

ТИПОВОЙ ПРОЕКТ  
А-II-900-80/22  
А-III-900-80/22  
А-IV-900-80/22

СКЛАД,  
ВСТРОЕННЫЙ В ОДНОЭТАЖНЫЙ  
ПРОИЗВОДСТВЕННЫЙ КОРПУС

Альбом IV

**ЦЕНТРАЛЬНЫЙ ИНСТИТУТ ТИПОВОГО ПРОЕКТИРОВАНИЯ  
ГОССТРОЯ СССР**

Москва, А-443, Сивильная ул. 22

Сдан в печать <sup>19</sup>IV 1963 г.  
Возле № 3131      Тираж 100 экз.

ТИПОВОЙ ПРОЕКТ

А-II-900 — 80/22

А-III-900 — 80/22

А-IV-900 — 80/22

СКЛАД, ВСТРОЕННЫЙ В ОДНОЭТАЖНЫЙ  
ПРОИЗВОДСТВЕННЫЙ КОРПУС

АЛЬБОМ IV

СОСТАВ ПРОЕКТА:

АЛЬБОМ I	часть 1	АРХИТЕКТУРНЫЕ РЕШЕНИЯ. КОНСТРУКЦИИ ЖЕЛЕЗОБЕТОННЫЕ.
	часть 2	МЕХАНИЗАЦИЯ ПРТС РАБОТ.
АЛЬБОМ II	часть 1	РЕЗЕРВУАР ДЛЯ ВОДЫ $V=50 \text{ м}^3$ . (для I и II климатических районов)
	часть 2	ОТОПЛЕНИЕ И ВЕНТИЛЯЦИЯ. ВНУТРЕННИЕ ВОДОПРОВОД И КАНАЛИЗАЦИЯ.
АЛЬБОМ III		УСТАНОВКА АВТОМАТИЧЕСКОГО ПОЖАРОТУШЕНИЯ.
АЛЬБОМ IV		ЭЛЕКТРОСНАБЖЕНИЕ, ЭЛЕКТРООСВЕЩЕНИЕ, СИЛОВОЕ ЭЛЕКТРООБОРУДОВАНИЕ.
АЛЬБОМ V	часть 1 кн. 1,2	СВЯЗЬ И СИГНАЛИЗАЦИЯ.
	часть 2 кн. 1,2	НЕСТАНДАРТИЗИРОВАННОЕ ОБОРУДОВАНИЕ.
АЛЬБОМ VI		СМЕТЫ. (СУХИЕ ГРУНТЫ)
		СМЕТЫ. (МОКРЫЕ ГРУНТЫ)
		ЗАКАЗНЫЕ СПЕЦИФИКАЦИИ.

ПРИМЕНЕННЫЕ ТИПОВЫЕ ПРОЕКТЫ:

ТИПОВОЙ ПРОЕКТ  
А-II(III, IV) - 1200-75/21  
АЛЬБОМ I часть 2

АРХИТЕКТУРНО-СТРОИТЕЛЬНЫЕ ЧЕРТЕЖИ.  
РЕЗЕРВУАР (для III, IV<sup>а</sup> и IV<sup>б</sup> климатических районов)  
РАСПРОСТРАНЯЕТ ЦИТП.

ТИПОВОЙ ПРОЕКТ  
902-1-53

"КАНАЛИЗАЦИОННАЯ НАСОСНАЯ СТАНЦИЯ"  
РАСПРОСТРАНЯЕТ ЦИПП

РАЗРАБОТАН  
ПРЕДПРИЯТИЕМ п/я Р-6655  
ОРГАНИЗАЦИИ п/я А-1501

УТВЕРЖДЕН И ВВЕДЕН  
В ДЕЙСТВИЕ  
ОРГАНИЗАЦИЕЙ п/я А-1501

ГЛАВНЫЙ ИНЖЕНЕР ПРЕДПРИЯТИЯ  
ГЛАВНЫЙ ИНЖЕНЕР ПРОЕКТА

 / Афанасьев /  
Болотин /

ПРОТОКОЛ N 45 - КС от  
13.07.81г.

			Приложен:	

ЛИСТ

# СОДЕРЖАНИЕ АЛЬБОМА

Обозначение	Наименование	Стр.	Обозначение	Наименование	Стр.
	Обложка	—	ТМ2134.103	Основание	19
	Питательный лист	1	ТМ2134.109	Шайба	20
	Содержание альбома		ТМ2134.111	Фланец	20
	и перечень использованных		ТМ2134.112	Швеллер	20
	ГОСТов	2;3	ТМ2134.113	Кранштейн	20
ТМ2091.000	Щаф аккумуляторных		ТМ2134.200	Фильтр приемный	21
	батарей	4	ТМ2134.200С5	Фильтр приемный	
ТМ2091.000С6	Щаф аккумуляторных			Сборочный чертеж	21
	батарей		ТМ2134.201	Обечайка	21
	Сборочный чертеж	5	ТМ2134.202	Золит	22
ТМ2091.100	Корпус	4	ТМ2134.203	Крышка окузная	22
ТМ2091.100С6	Корпус Сборочный чертеж	6	ТМ2134.001	Крышка	13
ТМ2091.101	Стойка	7	ТМ2134.002	Ручка	22
ТМ2091.102	Ротка	7	ТМ2134.003	Фланец	22
ТМ2091.103	Угол	8	ТМ2134.003.01	Фланец	22
ТМ2091.104	Проушина	8			
ТМ2091.105	Обечайка	8	ТМ2189.00.000	Фильтр приемный	23
ТМ2091.106	Стенка задняя	8	ТМ2189.00.000С6	Фильтр приемный	
ТМ2091.200	Зверь	4		Сборочный чертеж	25
ТМ2091.200С6	Зверь Сборочный чертеж	9	ТМ2189.01.000	Корпус	23
ТМ2091.201	Ручка	10	ТМ2189.01.000С6	Корпус Сборочный чертеж	25
ТМ2091.202	Засов	10	ТМ2189.01.001	Пруба	25
ТМ2091.203	Втулка	10	ТМ2189.01.002	Пруба	27
ТМ2091.204	Ось	10	ТМ2189.02.000	Фильтр	23
ТМ2091.205	Зверь	11	ТМ2189.02.000С6	Фильтр Сборочный чертеж	26
ТМ2091.206	Петля	11	ТМ2189.02.100	Отстойник	24
ТМ2091.001	Плата	12	ТМ2189.02.100С6	Отстойник	
ТМ2091.002	Шпилька	12		Сборочный чертеж	27
ТМ2091.003	Ось	12	ТМ2189.02.101	Обечайка	27
ТМ2091.004	Скоба	12	ТМ2189.02.102	Уголок	27
			ТМ2189.02.200	Ротка	24
ТМ2099.000	Шлана гидкий	13	ТМ2189.02.200С6	Ротка Сборочный чертеж	28
ТМ2099.000С6	Шлана гидкий		ТМ2189.02.300	Крышка	24
	Сборочный чертеж	13	ТМ2189.02.300С6	Крышка Сборочный чертеж	28
ТМ2099.001	Фланец	14	ТМ2189.02.310	Гайка накидная	24
ТМ2099.002	Ниппель	14	ТМ2189.02.310С6	Гайка накидная	
ТМ2099.003	Золит	14		Сборочный чертеж	29
ТМ2099.004	Скоба защитная	14	ТМ2189.02.311	Гайка	29
			ТМ2189.02.312	Барашек	29
ТМ2134.000	Бак для топлива V=1м <sup>3</sup>	15	ТМ2189.02.301	Фланец	28
ТМ2134.000С6	Бак для топлива V=1м <sup>3</sup>		ТМ2189.02.302	Уголок	28
	Сборочный чертеж	16	ТМ2189.02.303	Втулка	26
ТМ2134.100	Бак	15	ТМ2189.03.000	Крышка	23
ТМ2134.100С6	Бак Сборочный чертеж	17	ТМ2189.03.000С6	Крышка Сборочный чертеж	26
ТМ2134.101	Основание	18	ТМ2189.00.001	Пракларка	29
ТМ2134.102	Стойка	18	ТМ2189.00.001-01	Пракларка	29
ТМ2134.102-01	Стойка	18			
ТМ2134.103	Уголок	18	ТМ2321.00.000	Бак для разрыва струи	30
ТМ2134.104	Лист	18	ТМ2321.00.000С6	Бак для разрыва струи	
ТМ2134.104-01	Лист	18		Сборочный чертеж	32
ТМ2134.105	Лист доковой	19	ТМ2321.01.000	Корпус	30
ТМ2134.106	Основание	19	ТМ2321.01.000С6	Корпус	
ТМ2134.107	Патрубак	19		Сборочный чертеж	33

Обозначение	Наименование	Стр.	Перечень Государственных стандартов (ГОСТов), используемых в альбоме			
			Номер стандарта	Стр.	Номер стандарта	Стр.
ТМ 2321. 01. 001	Конус переходной	34				
ТМ 2321. 01. 002	Патрубок	34				
ТМ 2321. 01. 002-01	Патрубок	34				
ТМ 2321. 01. 003	Стенка передняя	34				
ТМ 2321. 01. 004	Патрубок	34				
ТМ 2321. 01. 005	Стенка	36				
ТМ 2321. 01. 005-01	Стенка	36	103-76	15; 20; 22; 23; 35; 38;	10906-78	15
ТМ 2321. 01. 006	Лапа	36		44	11371-78	4; 23; 30; 31
ТМ 2321. 02. 000	Клапан поплавковый	31	380-71	8; 10; 12; 14; 20; 22;	11534-75	16
ТМ 2321. 02. 000 СБ	Клапан поплавковый			23; 26; 28; 29; 34;	14637-79	10; 14; 21; 23; 29
	Сборочный чертёж	35		37; 43	15527-70	12
ТМ 2321. 02. 100	Поплавок	31	397-79	4; 31	15809-70	15
ТМ 2321. 02. 100 СБ	Поплавок. Сборочный чертёж	36	493-79	40	16037-80	13; 17; 21; 25; 28;
ТМ 2321. 02. 101	Крышка	37	535-79	7; 8; 15; 18; 20; 22;		33; 38
ТМ 2321. 02. 102	Бобышка	37		23; 27; 28; 30; 36;	16523-70	8; 11; 12; 13; 14;
ТМ 2321. 02. 103	Бобышка	37		37; 39; 41; 42; 43; 44		18; 19; 24; 27; 30;
ТМ 2321. 02. 104	Рычаг	37	1050-74	10		31; 34; 36; 37; 45
ТМ 2321. 02. 200	Корпус клапана	31	1255-67	23; 30; 31	16549-71	30
ТМ 2321. 02. 200 СБ	Корпус клапана		1477-75	31	17473-72	4
	Сборочный чертёж	38	1491-72	21	19903-74	8; 10; 11; 12; 13; 14;
ТМ 2321. 02. 201	Труба	39	2590-71	22; 23		18; 19; 21; 23; 24; 27;
ТМ 2321. 02. 202	Патрубок	39	2284-79	22		29; 30; 31; 34; 35;
ТМ 2321. 02. 203	Серьга	39	2910-74	4; 12		37; 45
ТМ 2321. 02. 204	Ушко	39	3128-70	4	19904-74	41
ТМ 2321. 02. 001	Втулка	40	3262-75	34; 44; 45	21931-76	13
ТМ 2321. 02. 002	Втулка	40	3534-73	30		
ТМ 2321. 02. 003	Седло клапана	40	5264-80	5; 7; 9; 11; 16; 21;		
ТМ 2321. 02. 004	Поршень	40		25; 27; 28; 29		
ТМ 2321. 02. 005	Штак	41	5336-67	15		
ТМ 2321. 02. 006	Прокладка	41	5398-76	13; 26		
ТМ 2321. 02. 007	Отражатель	41	5406-73	5; 17		
ТМ 2321. 02. 008	Прокладка	42	5632-72	41		
ТМ 2321. 02. 009	Серьга	42	5915-70	4; 13; 14; 21; 23;		
ТМ 2321. 02. 011	Тяга	42		30; 31		
ТМ 2321. 02. 012	Тяга	42	6613-73	21; 24		
ТМ 2321. 02. 013	Тяга	43	6678-72	31		
ТМ 2321. 02. 014	Бобышка	43	7118-78	41		
ТМ 2321. 02. 015	Пробка	43	7313-75	5		
ТМ 2321. 02. 016	Прокладка	43	7338-77	15; 29; 41; 42; 43;		
ТМ 2321. 03. 000	Крышка	30		45		
ТМ 2321. 03. 000 СБ	Крышка		7798-70	13; 15; 23; 30; 31		
	Сборочный чертёж	44	8240-72	20		
ТМ 2321. 03. 001	Корпус сапуна	44	8509-72	7; 8; 15; 18; 19;		
ТМ 2321. 03. 002	Ручка	44		27; 28; 30		
ТМ 2321. 03. 003	Крышка	45	8510-72	36		
ТМ 2321. 00. 001	Труба	45	8731-74	13; 14; 24; 25; 27;		
ТМ 2321. 00. 002	Труба	45		30; 39		
ТМ 2321. 00. 003	Прокладка	45	8732-78	13; 14; 21; 24; 25;		
				27; 30; 39		
			8733-74	15; 19; 21		
			8734-75	15; 19; 21		
			8946-75	30		
			8949-75	30		
			8954-75	30		
			8958-75	30		
			8961-75	30		
			9650-71	31		
			10299-68	24; 31		

Формат	Зона	Лист	Обозначение	Наименование	Кол.	Примечание
				<u>Документация</u>		
22			ТМ 2091.000СБ	Сборочный чертеж		
				<u>Сборочные единицы</u>		
И1	1		ТМ 2091.100	Каркас	1	
И1	2		ТМ 2091.200	Дверь	1	
				<u>Детали</u>		
И1	3		ТМ 2091.001	Плата	1	
И1	4		ТМ 2091.002	Шпилька	4	
И1	5		ТМ 2091.003	Ось	2	
И1	6		ТМ 2091.004	Скоба	2	
И1	7		ТМ 2091.005	Полка		
				Текстолит Я. 15,0		
				Гост 2910.74		
				785-2 x 340-1 мм	2	5,0 кг

ТМ 2091.000

Изм. Лист № докум. Подп. Дата  
 Разработ. Селевев Ю.И.  
 Провер. Шишкина Ю.А.  
 Нач. отд. Профилакт. Шишкина Ю.А.  
 И. контр. Болотин С.И.

Шкаф  
 аккумуляторных  
 батарей

Лист 1 Лист 2 Листов 2  
 7/9 Р-6655

Копировал формат И1

Формат	Зона	Лист	Обозначение	Наименование	Кол.	Примечание
				<u>Стандартные изделия</u>		
		8		Винт М6 x 14,36, 016		
				ГОСТ 17473-72	8	
		9		Гайки ГОСТ 5915-70		
				М6, 4, 016	8	
		10		М8, 4, 016	24	
				<u>Шайбы ГОСТ 11371-78</u>		
		11		8, 02, 016	8	
		12		8, 32, 036	24	
		13		8, 02, 016	2	
		14		Шпилька 2 x 16-001		
				ГОСТ 397-79	2	

ТМ 2091.000

Изм. Лист № докум. Подп. Дата

Копировал

формат И1

Формат	Зона	Лист	Обозначение	Наименование	Кол.	Примечание
				<u>Документация</u>		
22			ТМ 2091.100СБ	Сборочный чертеж		
				<u>Детали</u>		
И2	1		ТМ 2091.101	Стойка	2	
И2	2		ТМ 2091.102	Ранка	2	
И1	3		ТМ 2091.103	Упор	1	
И1	4		ТМ 2091.104	Обечайка	1	
И1	5		ТМ 2091.105	Проушина	4	
И1	6		ТМ 2091.106	Стенка задняя	1	

ТМ 2091.100

Изм. Лист № докум. Подп. Дата  
 Разработ. Селевев Ю.И.  
 Провер. Шишкина Ю.А.  
 И. контр. Шишкина Ю.А.

Каркас

Лист 1 Лист 2 Листов 1  
 7/9 Р-6655

Копировал

формат И1

Формат	Зона	Лист	Обозначение	Наименование	Кол.	Примечание
				<u>Документация</u>		
22			ТМ 2091.200СБ	Сборочный чертеж		
				<u>Детали</u>		
И1	1		ТМ 2091.201	Ручка	1	
И1	2		ТМ 2091.202	Засов	1	
И1	3		ТМ 2091.203	Втулка	1	
И1	4		ТМ 2091.204	Ось	1	
И2	5		ТМ 2091.205	Дверь	1	
И2	6		ТМ 2091.206	Петля	2	
				<u>Стандартные изделия</u>		
		7		Штифт 3x8 x 20		
				ГОСТ 3128-70	1	

ТМ 2091.200

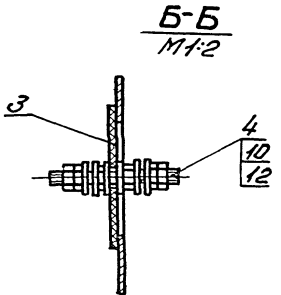
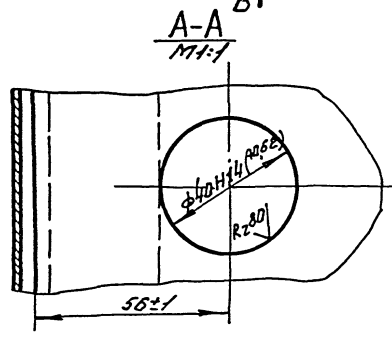
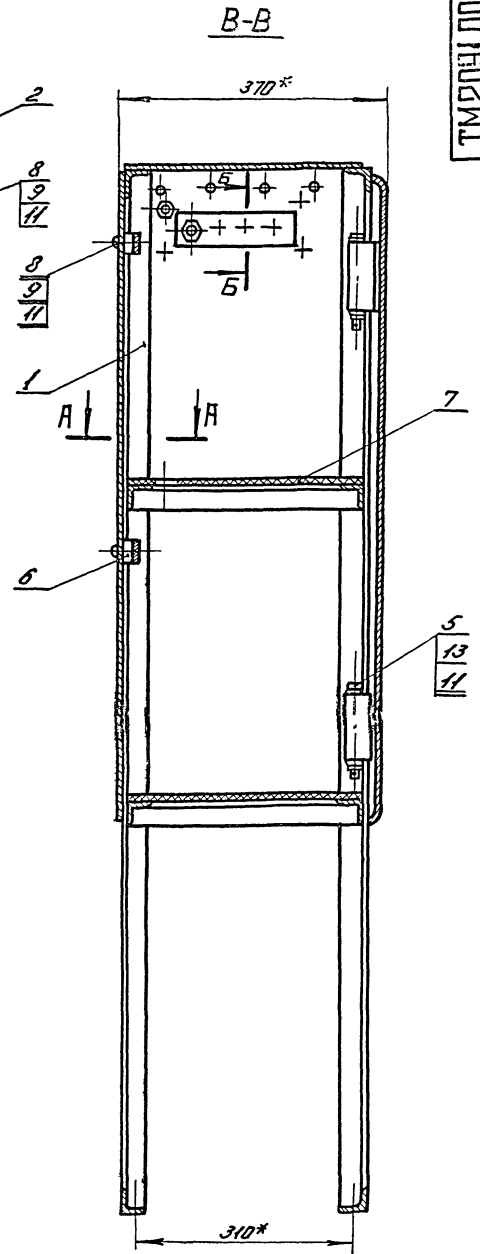
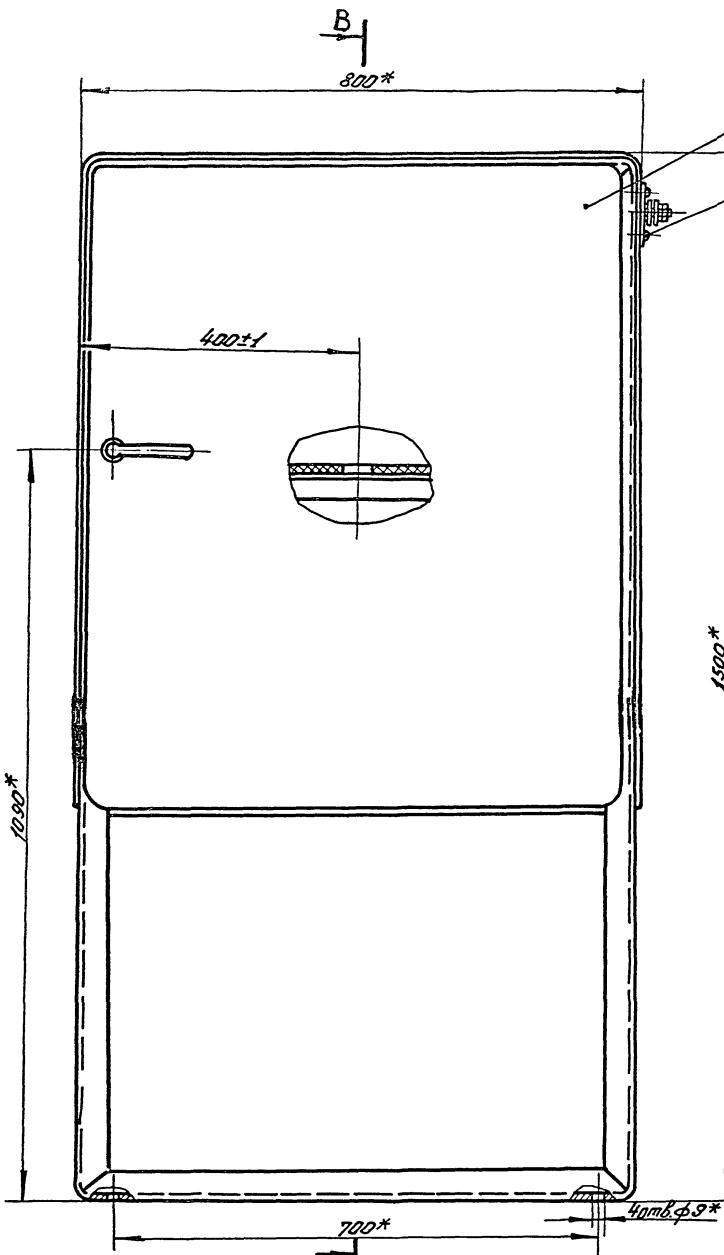
Изм. Лист № докум. Подп. Дата  
 Разработ. Селевев Ю.И.  
 Провер. Шишкина Ю.А.  
 И. контр. Шишкина Ю.А.

Дверь

Лист 1 Лист 2 Листов 1  
 7/9 Р-6655

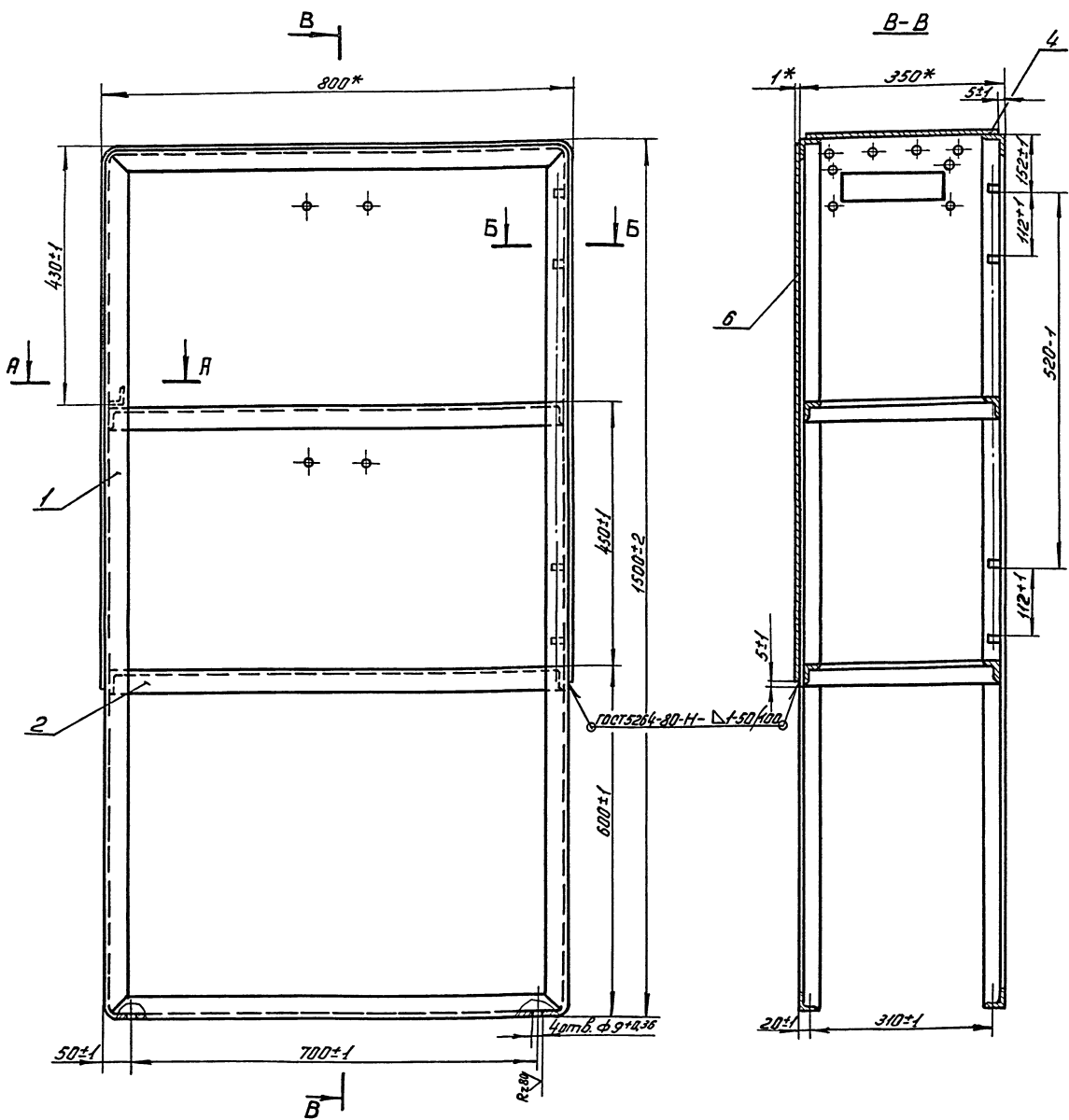
- 17544-06 5

формат И1



1\* Размеры для справок.  
 2. Покрытие наружных поверхностей - эмаль НУ-25 серая ГОСТ 5406-73. IV. С1;  
 внутренних поверхностей - эмаль ХВ-785 серая ГОСТ 7313-75. IV. 7/2. С1.

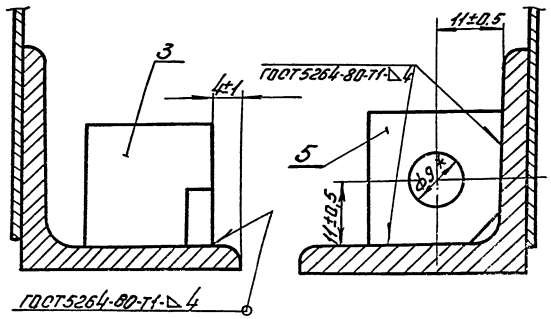
ТМ2091.000 СБ					
Исполн.	№ докум.	Подп.	Дата	Шкода аккумуляторных батарей	Лист 40
Проф.	Изобретатель	Инж.		Сборочный чертеж	Листов 15
Рис.	Исполнитель	Инж.			Лист 6655
Нач. цеха	Профит	Инж.			
Н.контр.	Исполнитель	Инж.			
З.тв.	Балачин	Инж.			



A-A  
M2:1

B-B  
M2:1

\* Размеры для справок.



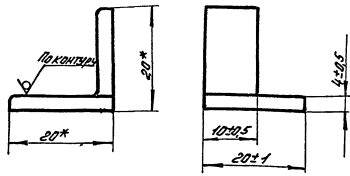
ТМ2091.100 С6			
Корпус		Лист	Масштаб
Оборачный чертеж		28	1:5
		Лист	Листов
		7/А	Р-6655





8017602W1

R280 (V)



\* Размеры для справок

TM2081.103

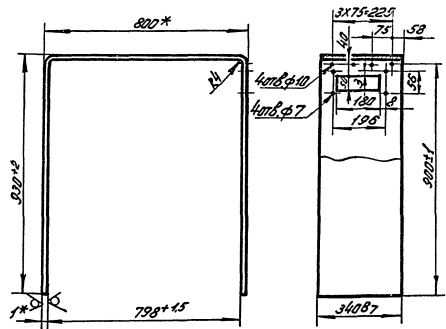
Упор

Лист	Масса	Масштаб
002	2:1	
Листов 1		
№/Р-6655		
Формат А1		

Копирова

8017602W1

R280 (V)



- \* Размеры для справок.
- Неуказанные предельные отклонения размеров: отверстий - по Н14, остальных - по  $\pm \frac{IT14}{2}$ .

TM2081.104

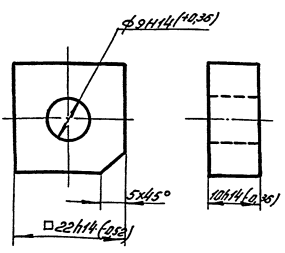
Обечайка

Лист	Масса	Масштаб
64	1:10	
Листов 1		
№/Р-6655		
Формат А1		

Копирова

8017602W1

R280 (V)



TM2081.105

Проушина

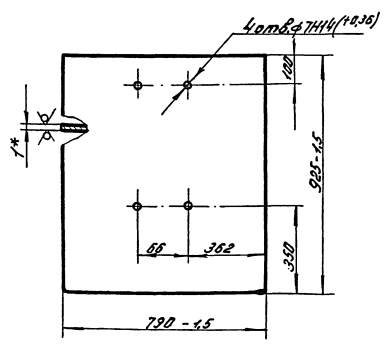
Лист	Масса	Масштаб
003	2:1	
Листов 1		
№/Р-6655		
Формат А1		

Ст.3 ГОСТ 380-71

Копирова

8017602W1

R280 (V)



- \* Размер для справок.
- Неуказанные предельные отклонения размеров по  $\pm \frac{IT14}{2}$ .

TM2081.106

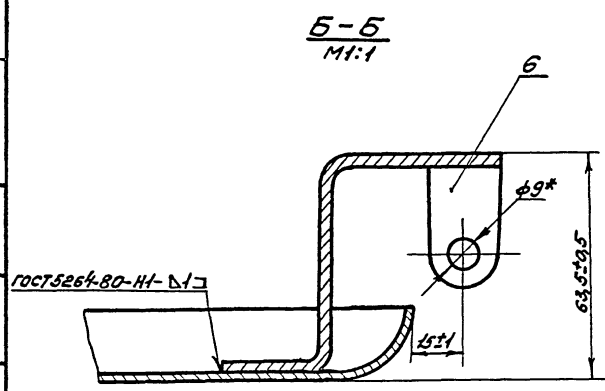
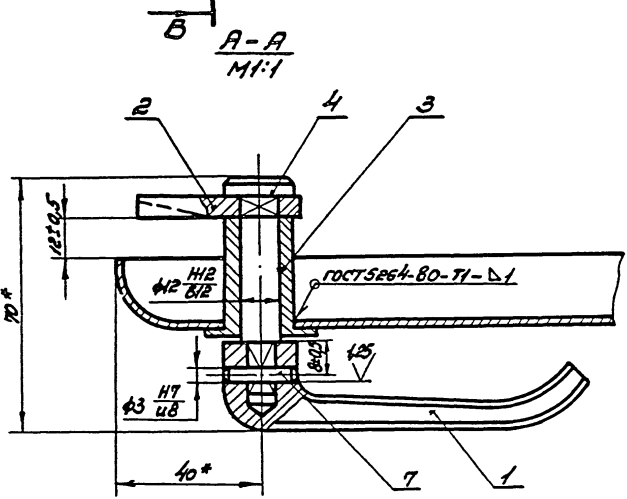
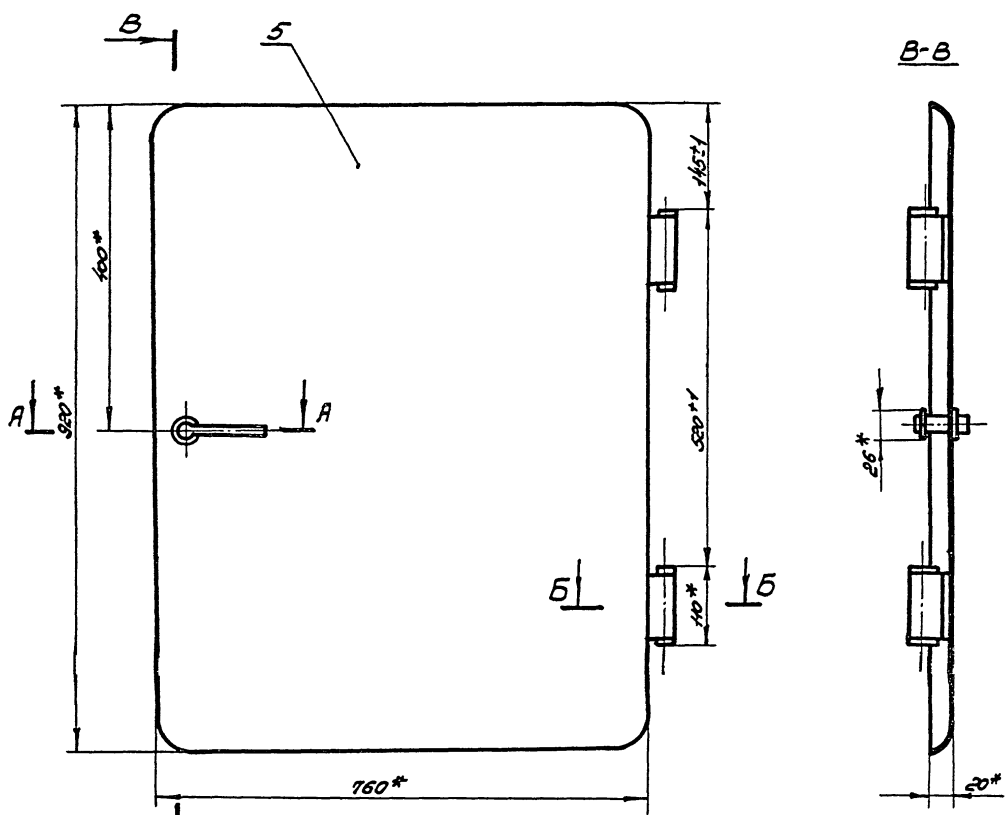
Стенка задняя

Лист	Масса	Масштаб
57	1:10	
Листов 1		
№/Р-6655		
Формат А1		

Ст.3 ГОСТ 18523-70

Копирова

17849-06 9

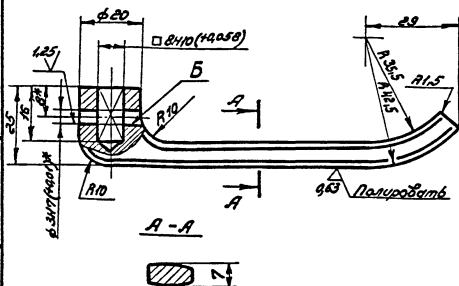
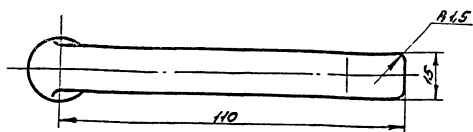


\*Размеры для справок.

				<b>TM2091.200C6</b>		
				<b>Дверь</b>		
				<b>Сборочный чертеж</b>		
Исполн.	Проверен.	Нач.	Дата	Лист	Итого	Корректур
Разраб.	Сметов	Мам.		10	1:5	
Рук.	Шукрина	Р.И.		Листов 1		
Н.Корова	Шукрина	Р.И.		<b>7/А Р-6655</b>		

TM2091.201

2,5 √(V)



- \* Размеры справок.
- Неуказанные предельные отклонения размеров: валов - по IT4, остальных - по  $\pm \frac{IT14}{2}$ .
- Острые кромки притупить R1мм.
- Инт.Б обработать совместно с деталью ТМ2091.201.
- Покрытие - Ц.б.

TM2091.201

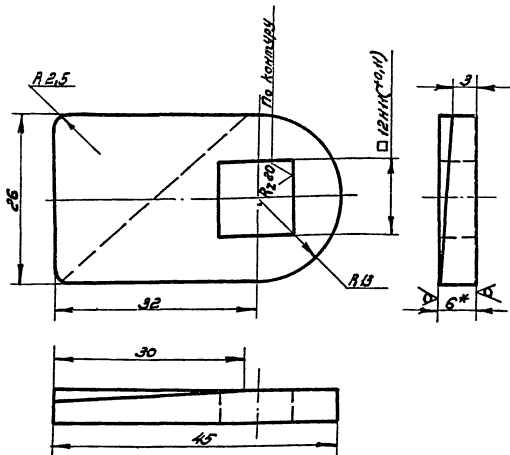
Ручка

Копировал

Формат И

TM2091.202

Rz 10 √(V)



- \* Размер для справок.
- Неуказанные предельные отклонения размеров: отверстий - по IT4, валов - по IT4, остальных - по  $\pm \frac{IT14}{2}$ .
- Покрытие - Ц.б.

TM2091.202

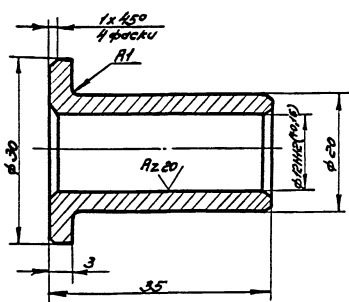
Засов

Копировал

Формат И

TM2091.203

Rz 80 √(V)



- Неуказанные предельные отклонения размеров - по IT4, остальных - по  $\pm \frac{IT14}{2}$ .
- Покрытие - Ц.б.

TM2091.203

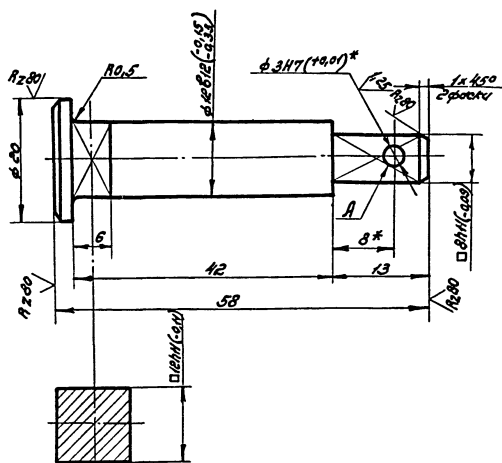
Втулка

Копировал

Формат И

TM2091.204

Rz 20 √(V)



- \* Размеры для справок.
- Неуказанные предельные отклонения размеров: валов - по IT4, остальных - по  $\pm \frac{IT14}{2}$ .
- Инт.Б обработать совместно с деталью ТМ2091.201.
- Покрытие - Ц.б.

TM2091.204

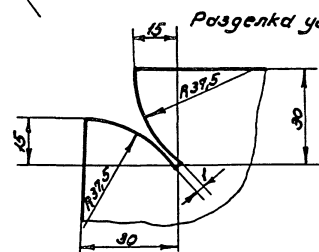
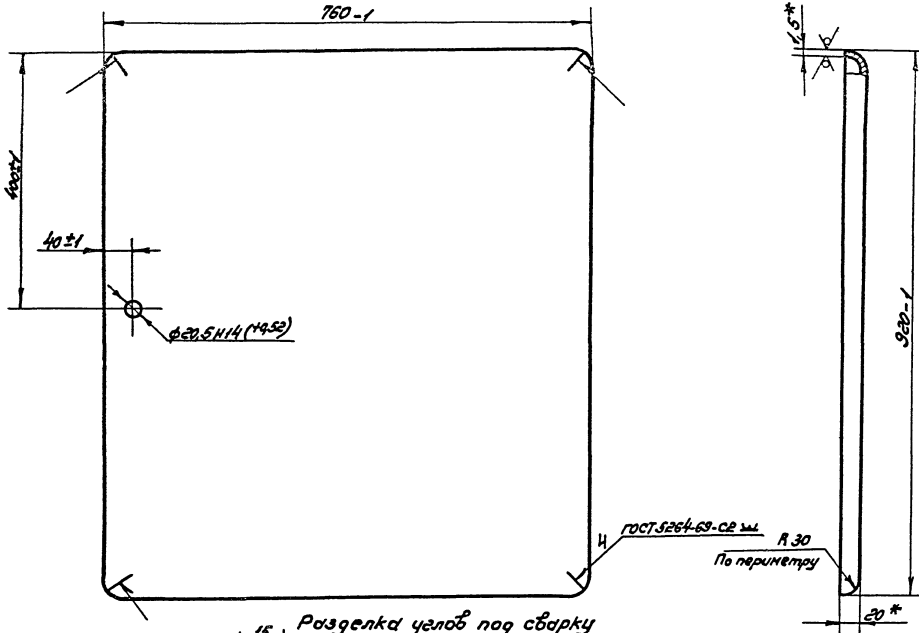
Ось

Копировал

Формат И

5021602WJ

Rz80 (M)



Разделка углов под сварку

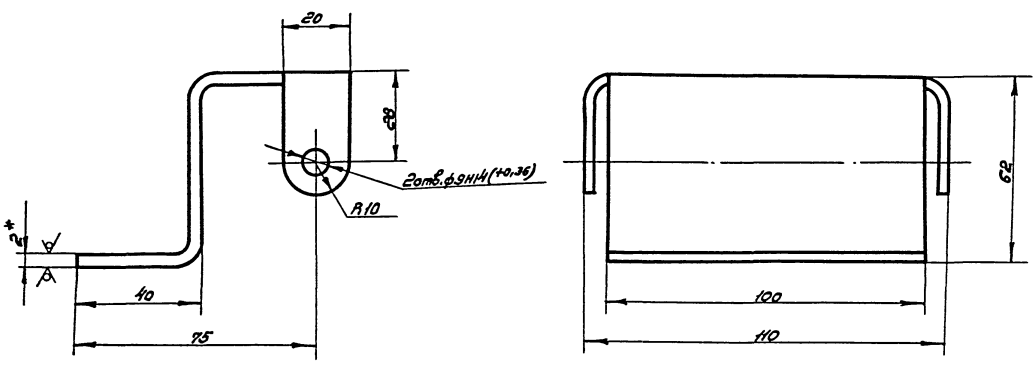
- 1.\* Размеры для справок.
- 2. Неуказанные предельные отклонения размеров - по  $\pm \frac{IT14}{2}$ .

				TM 2091.205		
Изм.	Лист	№ докум.	Лист	Деталь	Лист	Масса
				Дверь		8,5
Разработ.	Сметов	Лист			Лист	Листов
Проект.	Шиханов	Лист				
Вып.	Шиханов	Лист				
И.контр.	Шиханов	Лист				
				Лист	1,5 ГОСТ 19903-94	№/Я P-6655
				Ст. 3 ГОСТ 16523-70		

Копирован вкл Формат 12

9021602WJ

Rz 80 (V)



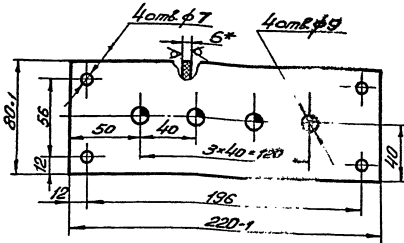
- 1.\* Размер для справок.
- 2. Предельные отклонения размеров: углов - по  $\pm \frac{IT14}{2}$ , остальных - по  $\pm \frac{IT12}{2}$ .
- 3. Внутренние радиусы скругл 3мм.

				TM 2091.206		
Изм.	Лист	№ докум.	Лист	Деталь	Лист	Масса
				Петля		0,36
Разработ.	Сметов	Лист			Лист	Листов
Проект.	Шиханов	Лист				
Вып.	Шиханов	Лист				
И.контр.	Шиханов	Лист				
				Лист	3,0 ГОСТ 19903-94	№/Я P-6655
				Ст. 3 ГОСТ 16523-70		

17549-06 12 Копирован вкл Формат 12

TM 2091.001

Rz 80 (✓)



1. \* Размер для справок.
2. Неуказанные предельные отклонения размеров: отверстий - по Н14, остальных - по  $\pm \frac{IT14}{2}$ .

TM 2091.001

Плата

Лист 0,23 1:2

Текстолит Я-5  
ГОСТ 2910-74

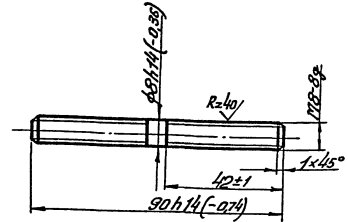
№9 P-6655

Коллекция ЭИ-

Формат И1

TM 2091.002

Rz 80 (✓)



TM 2091.002

Шпилька

Лист 0,04 1:1

ЛАНЖ-60-1-11  
ГОСТ 15527-70

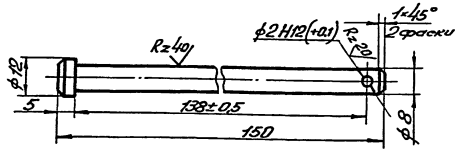
№9 P-6655

Коллекция ЭИ-

Формат И1

TM 2091.003

Rz 80 (✓)



1. Неуказанные предельные отклонения размеров - по 17/14.
2. Покрытие - Ок.

TM 2091.003

Осб

Лист 0,05 1:1

Ст.3 ГОСТ 380-71

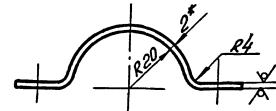
№9 P-6655

Коллекция ЭИ-

Формат И1

TM 2091.004

Rz 80 (✓)



1. \* Размер для справок.
2. Неуказанные предельные отклонения размеров - по  $\pm \frac{IT14}{2}$ .
3. Покрытие - Ок.

TM 2091.004

Скоба

Лист 0,04 1:1

2,0 ГОСТ 19903-74  
Ст.3 ГОСТ 16523-70

№9 P-6655

Коллекция ЭИ-

Формат И1

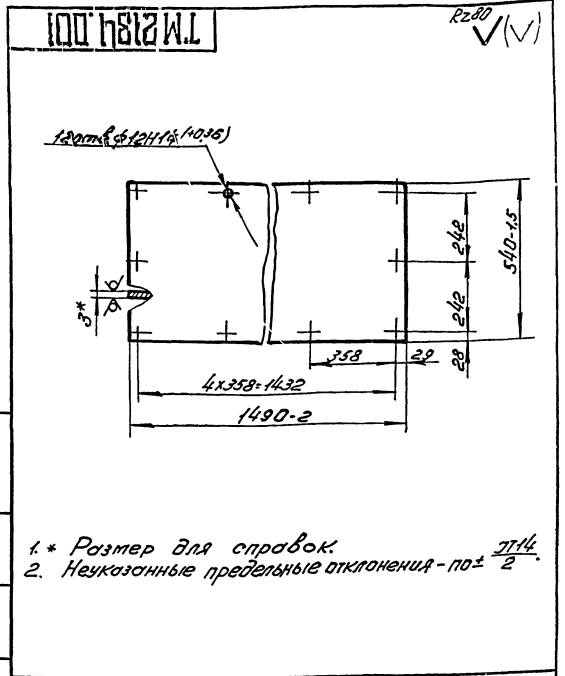
Лист 0,04 1:1

Лист 0,04 1:1

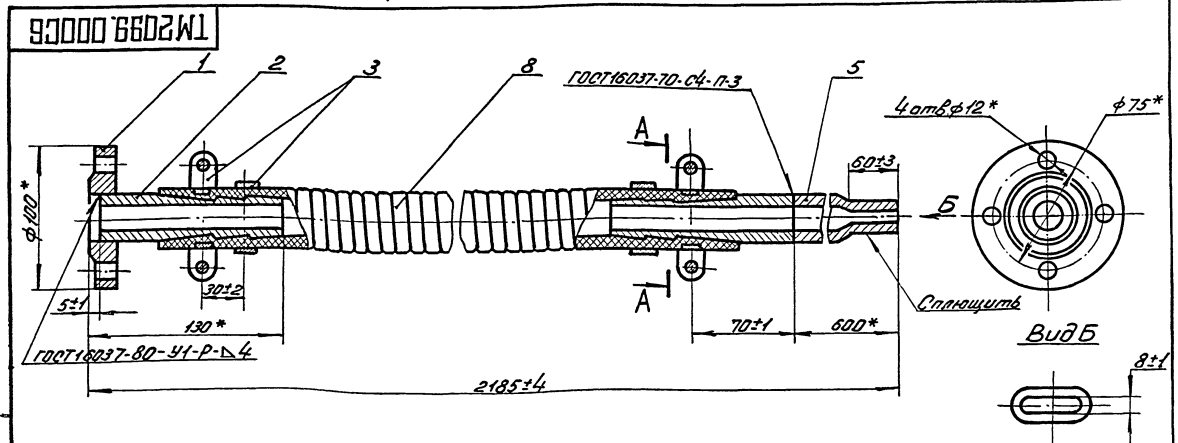
21849-06 13

№ п/п	№ п/п	Обозначение	Наименование	Кол-во	Примечание
			Документация		
		ТМ 2099.000 СБ	Сборочный чертеж		
			<u>Детали</u>		
11	1	ТМ 2099.001	Фланец	1	
11	2	ТМ 2099.002	Ниппель	2	
11	3	ТМ 2099.003	Хомут	8	
11	4	ТМ 2099.004	Скоба защитная	8	
81	5	ТМ 2099.005	Труба		
			Труба: 20x1 ГОСТ 8732-78 # Ст. 2 ГОСТ 8731-74		
			L = 600 ± 1 мм	1	2,6 кг
			<u>Стандартные изделия</u>		
	6		Болт М8х30.36.016 ГОСТ 7798-70	8	
	7		Гайка М8.4.016 ГОСТ 5915-70	8	
			<u>Материалы</u>		
	8		Рукав Б-2-25-3 ГОСТ 5398-76		
			L = 1500 ± 2 мм	21	кг

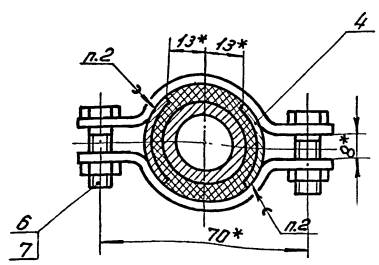
ТМ 2099.000		Шланг зубкий		№/Р-6655
Капоровал д/в		Формат 11		



ТМ 2134.001		Крышка		№/Р-6655
Капоровал д/в		Формат 11		

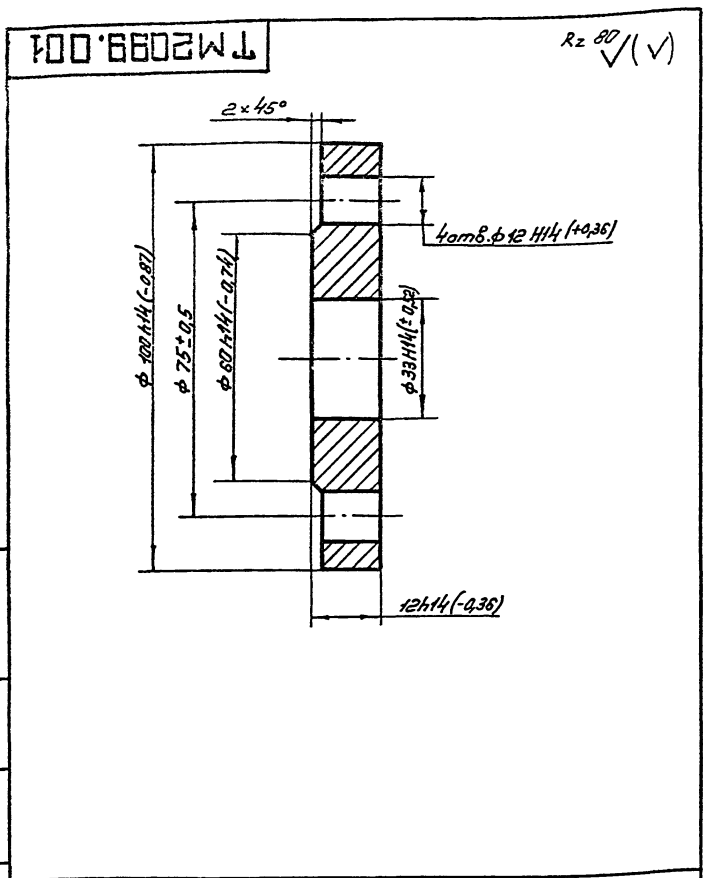


А-А повернуто  
1:1

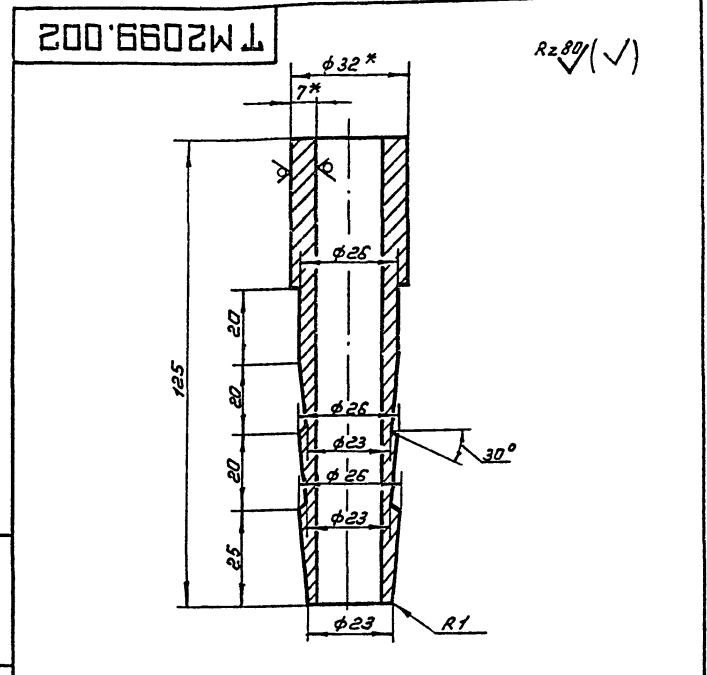


- \* Размеры для справок.
- Защитные скобы паз.4 припаивать к хомуту паз.3 припаяем ПСС-40 ГОСТ 21934-76.

ТМ 2099.000 СБ		Шланг, зубкий		№/Р-6655
Сборочный чертеж		Лист 1 из 2		
Капоровал д/в		Формат 12		

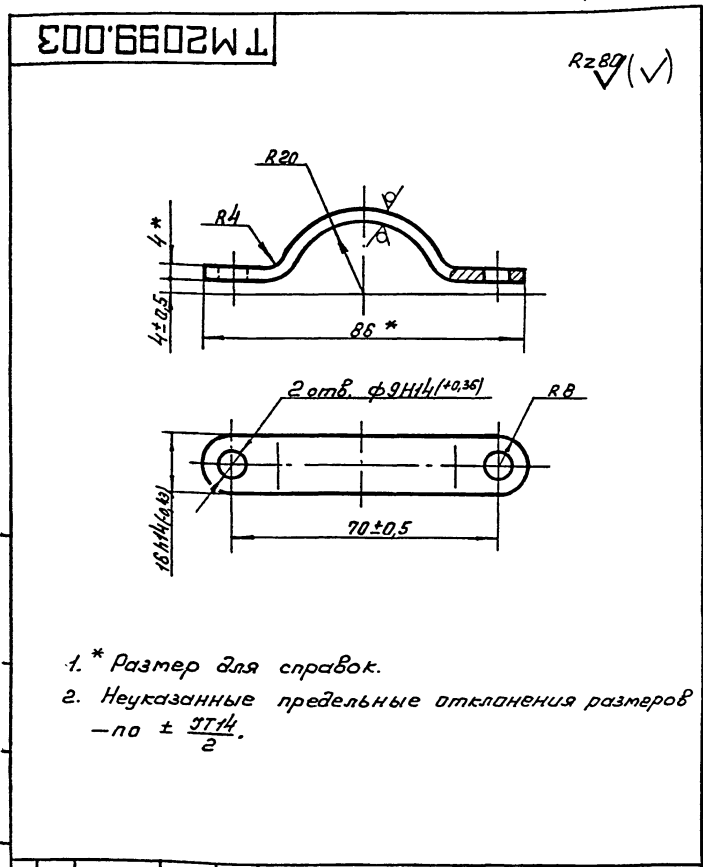


ТМ2099.001				Лист	Масса	Масштаб
Фланец					0,5	1:1
Ст. 3 ГОСТ 380-71				Лист	Листов 1	
Копировал				Формат А1		

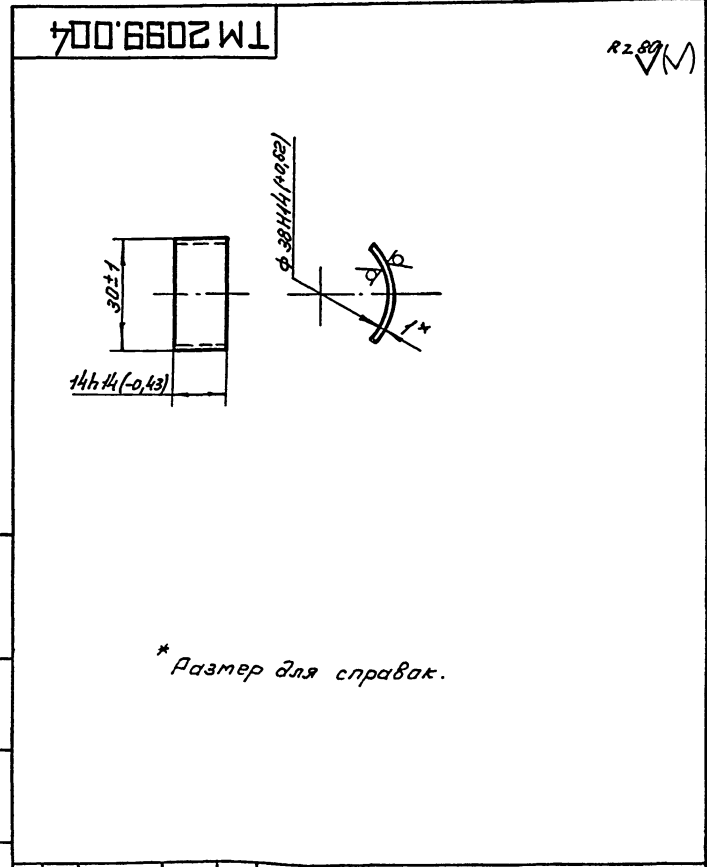


1.\* Размеры для справок.  
2. Предельные отклонения размеров: болтов - по H14, остальных - по  $\pm \frac{IT14}{2}$ .

ТМ2099.002				Лист	Масса	Масштаб
Ниппель					0,5	1:1
Труба 32x7 ГОСТ 8732-78 Я-Ст 3 ГОСТ 8731-74				Лист	Листов 1	
Копировал				Формат А1		



ТМ2099.003				Лист	Масса	Масштаб
Хомут					0,05	1:1
Лист 4 ГОСТ 19903-74 Ст. 3 ГОСТ 14637-79				Лист	Листов 1	
Копировал				Формат А1		



ТМ2099.004				Лист	Масса	Масштаб
Скаба защитная					0,004	1:1
Лист 10 ГОСТ 19903-74 Ст. 3 ГОСТ 16523-70				Лист	Листов 1	
Копировал				Формат А1		

Унб. № подл. Подл. и дата Взам. инв. № инв. Подл. и дата

Унб. № подл. Подл. и дата Взам. инв. № инв. Подл. и дата



№ п/п	Кол.	Обозначение	Наименование	Кол.	Примечание
			Документация		
		ТМ 2134.000 СБ	Оборудный чертеж		
			Оборудные единицы		
И	1	ТМ 2134.100	Бак	1	
И	2	ТМ 2134.200	Фильтр приемный	1	
			<b>Детали</b>		
И	3	ТМ 2134.001	Крышка	1	
И	4	ТМ 2134.002	Ручка	2	
И	5	ТМ 2134.003	Фланец	2	
И	6	-01	Фланец	2	
И	7	ТМ 2134.004	Стенка		
			ГОСТ 10017-98-70		
			Ø 105-1 мм	2	0,15 кг
			<b>Стандартные изделия</b>		
			Болты ГОСТ 7798-70		
	9		М 6 х 20, 36, 016	8	
	10		М 10 х 35, 36, 016	4	
	11		М 12 х 50, 36, 016	4	

ТМ 2134.000  
 Бак для топлива  
 V=1 м³  
 Колеровка: \_\_\_\_\_  
 Формат 1/

Лист 1 из 2  
 №/Я Р-6655

№ п/п	Кол.	Обозначение	Наименование	Кол.	Примечание
			Гайки ГОСТ 5915-70		
	12		М 10, 4, 016	16	
	13		М 12, 4, 016	4	
			<b>Шайбы ГОСТ 10905-78</b>		
	14		Шайбы 10, 02, 016		
			ГОСТ 10905-78	8	
			<b>Материалы</b>		
	15		Пластина L		
			лит. ПМБ М-3-4, 8		
			ГОСТ 7338-77	0,22	м²
	17		Летка № 3-1, 2		
			ГОСТ 5336-67	0,12	м²

ТМ 2134.000  
 Колеровка: \_\_\_\_\_  
 Формат 1/

Лист 2 из 2  
 №/Я Р-6655

№ п/п	Кол.	Обозначение	Наименование	Кол.	Примечание
			Документация		
		ТМ 2134.100 СБ	Оборудный чертеж		
			<b>Детали</b>		
И	1	ТМ 2134.101	Оснащение	2	
И	2	ТМ 2134.102	Стойка	2	
И	3	-01	Стойка	2	
И	4	ТМ 2134.103	Уголок	2	
И	5	ТМ 2134.104	Стенка	1	
И	6	-01	Стенка	1	
И	7	ТМ 2134.105	Лист оваровой	2	
И	8	ТМ 2134.106	Оснащение	1	
И	9	ТМ 2134.107	Петрибок	1	
И	10	ТМ 2134.108	Оснащение	2	
И	11	ТМ 2134.109	Шайба	4	
И	12	ТМ 2134.111	Фланец	5	
И	13	ТМ 2134.112	Швеллер	2	
И	14	ТМ 2134.113	Кронштейн	1	
И	15	ТМ 2134.114	Уголок		
			ГОСТ 5336-67		
			Уголок Ст. 3 ГОСТ 5335-79		
			L=1494, 2 мм	2	5,6 кг

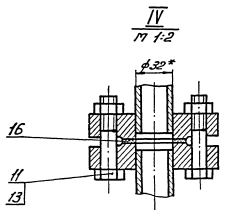
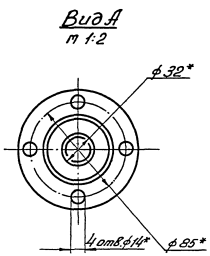
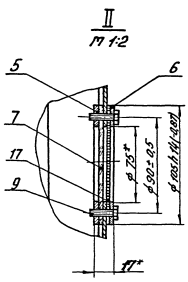
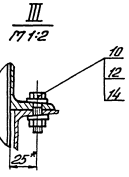
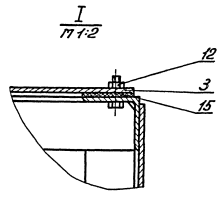
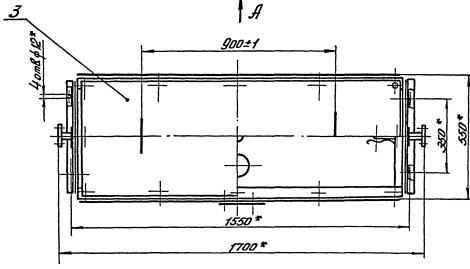
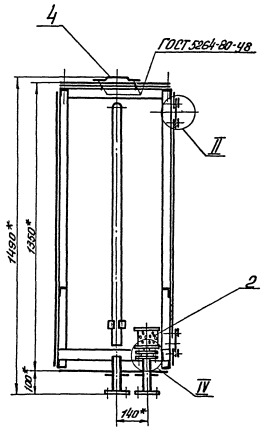
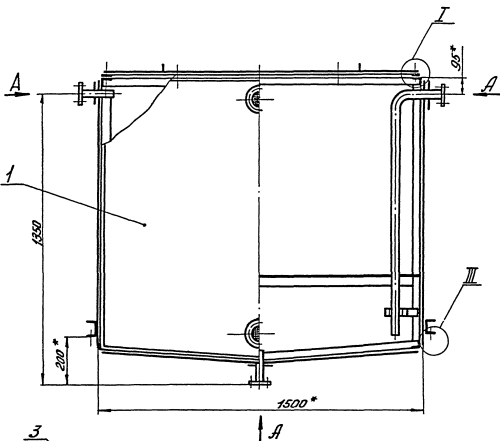
ТМ 2134.000  
 Бак  
 Колеровка: \_\_\_\_\_  
 Формат 1/

Лист 1 из 2  
 №/Я Р-6655

№ п/п	Кол.	Обозначение	Наименование	Кол.	Примечание
И	16	ТМ 2093.114	Распорка		
			4x40 ГОСТ 1003-76		
			Палочка Ст. 3 ГОСТ 5335-79		
			L=10744(936)	1	0,01 кг
И	17	ТМ 2093.115	Уголок		
			5-окрасной окраской		
			Уголок Ст. 3 ГОСТ 5335-79		
			L=444, 15 мм	2	1,7 кг
И	18	ТМ 2093.119	Труба		
			ГОСТ 10282-75		
			Л 200 ГОСТ 8733-74		
			L=150-1 мм	3	0,9 кг
			<b>Стандартные изделия</b>		
	19		Болт М 10 х 25, 36, 016		
			ГОСТ 7798-70	12	

ТМ 2134.000  
 Колеровка: \_\_\_\_\_  
 Формат 1/

Лист 2 из 2  
 №/Я Р-6655



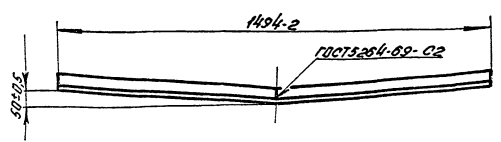
- 1.\* Размеры для справок.
2. В деталях поз. 7 и поз. 17 выпилить 4 отв. ф 7 мм (4<sup>х</sup> 90°) равнорасположенных по окружности.
3. Покрытие
  - 3.1 Наружные поверхности грунтовать, кроме присоединительных поверхностей и смотровых окон.
  - 3.2 Загрунтованные поверхности красить при монтаже эпоксидной НЧ-25 ГОСТ 5406-73 II Б (цвет по усмотрению заказчика).

				<b>TM 2134. 000 06</b>		
Изм.	Лист	Масса	Масштаб	Бак для топлива U = 1 м³ Сборочный чертёж		
	237	1-10				
Исполнитель: [Signature] Проверен: [Signature] Утвержден: [Signature]				Лист 1 из 1 № П-6655		

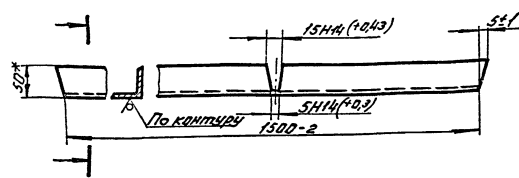


TM 2134.101

Rz320 (✓) (✓)



Разделка уголка под обверку М1:5



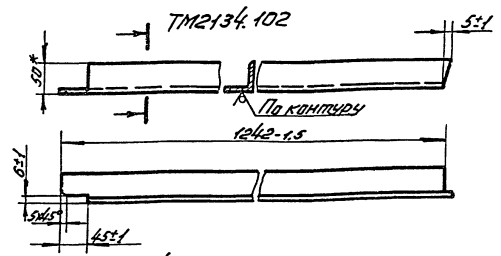
\* Размер для справок.

TM 2134.101

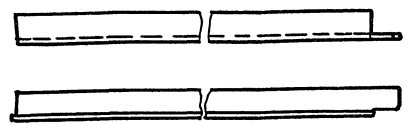
Лист	№ докум.	Лист	Всего	Масса	Масса
1		1	1	5,8	1,10
Основание			Лист	Вместо 7	
Уголок Ст. 3 ГОСТ 535-79			ЯР-6655		
Копировал			Формат И		

TM 2134.102

Rz320 (✓) (✓)



TM 2134.102-01-зеркальное отражение  
Остальное - см. TM 2134.102



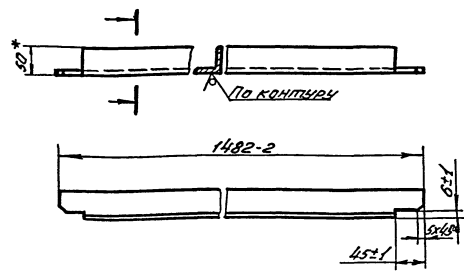
\* Размер для справок.

TM 2134.102

Лист	№ докум.	Лист	Всего	Масса	Масса
1		1	1	4,5	1:5
Стюка			Лист	Вместо 7	
Уголок Ст. 3 ГОСТ 535-79			ЯР-6655		
Копировал			Формат И		

TM 2134.103

Rz320 (✓) (✓)



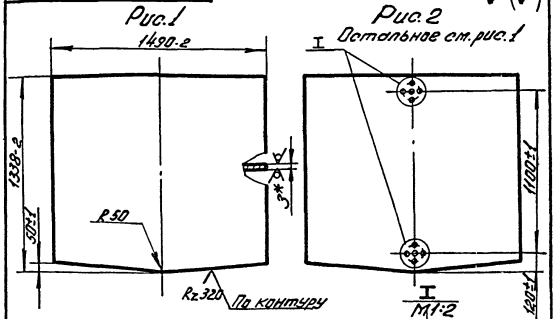
\* Размер для справок.

TM 2134.103

Лист	№ докум.	Лист	Всего	Масса	Масса
1		1	1	5,5	1:5
Уголок			Лист	Вместо 7	
Уголок Ст. 3 ГОСТ 535-79			ЯР-6655		
Копировал			Формат И		

TM 2134.104

Rz80 (✓) (✓)



Обозначение	Рис.	Масса, кг
TM 2134.104	1	44,5
-01	2	44

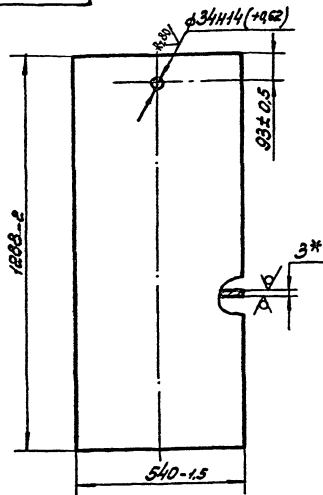
\* Размер для справок.

TM 2134.104

Лист	№ докум.	Лист	Всего	Масса	Масса
1		1	1	44,5	1:20
Стенка			Лист	Вместо 7	
Уголок Ст. 3 ГОСТ 535-79			ЯР-6655		
Копировал			Формат И		

TM 2134.105

R<sub>z</sub>320 (✓)



\* Размер для справок.

TM 2134.105

Изм./Лист	№ докум.	Подп.	Дата
Разраб.	Шиликина	ТЮ/А	
Рук.	Шиликина	ВШ/А	
И. контр.	Шиликина	ВШ/А	

Лист  
Боковой

Лист	Масса	Масштаб
16	1:10	
Лист	Листов	1

Лист 3.0 ГОСТ 13903-74  
Ст. 3/ГОСТ 16523-70

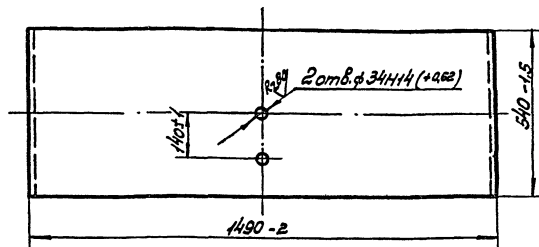
№/Я Р-6655

Копировал

Формат И

TM 2134.106

R<sub>z</sub>320 (✓)



\* Размер для справок.

TM 2134.106

Изм./Лист	№ докум.	Подп.	Дата
Разраб.	Тепево	ТЮ/А	
Рук.	Шиликина	ВШ/А	
И. контр.	Шиликина	ВШ/А	

Основание

Лист	Масса	Масштаб
18,6	1:10	
Лист	Листов	1

Лист 3.0 ГОСТ 13903-74  
Ст. 3/ГОСТ 16523-70

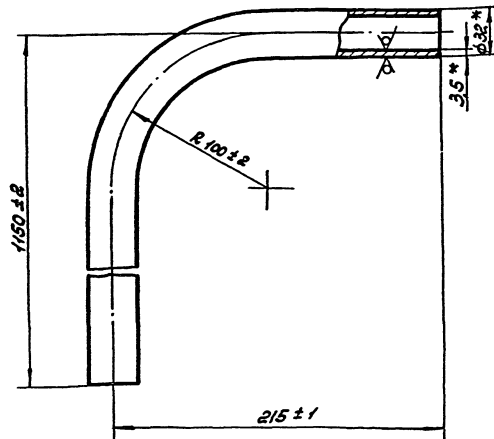
№/Я Р-6655

Копировал

Формат И

TM 2134.107

R<sub>z</sub>320 (✓)



\* Размеры для справок.

TM 2134.107

Изм./Лист	№ докум.	Подп.	Дата
Разраб.	Тепево	ТЮ/А	
Рук.	Шиликина	ВШ/А	
И. контр.	Шиликина	ВШ/А	

Патрубок

Лист	Масса	Масштаб
3,2	1:2	
Лист	Листов	1

Труба 32x3,5 ГОСТ 8734-75  
И 20 ГОСТ 8733-74

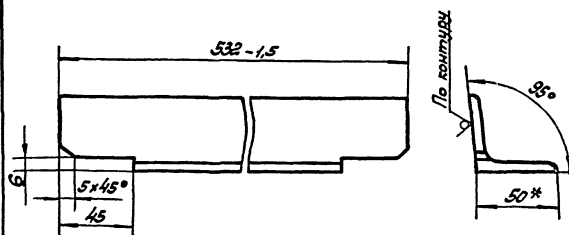
№/Я Р-6655

Копировал

Формат И

TM 2134.108

R<sub>z</sub>320 (✓)



- \*Размер для справок.
- Неуказанные предельные отклонения размеров по ± IT14 / 2.

TM 2134.108

Изм./Лист	№ докум.	Подп.	Дата
Разраб.	Тепево	ТЮ/А	
Рук.	Шиликина	ВШ/А	
И. контр.	Шиликина	ВШ/А	

Основание

Лист	Масса	Масштаб
19	1:2	
Лист	Листов	1

Лист Б-50x50x5 ГОСТ 4509-72  
Углок Ст. 3 ГОСТ 535-79

№/Я Р-6655

77349-06

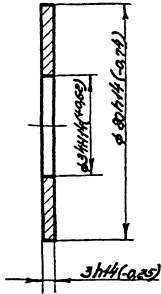
20

Копировал

Формат И

TM 2134.101

Rz 80



TM 2134.109

ШДУБД

Лист 1 из 1

Лист 1 из 1

Ст. 3 ГОСТ 380-71

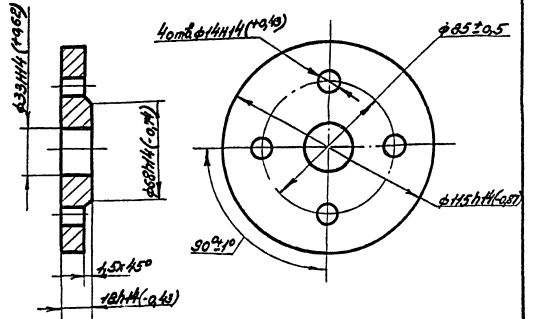
№ А Р-6655

Копировал

Формат И

TM 2134.111

Rz 80



TM 2134.111

ФЛОНЕЦ

Лист 1 из 1

Лист 1 из 1

Ст. 3 ГОСТ 380-71

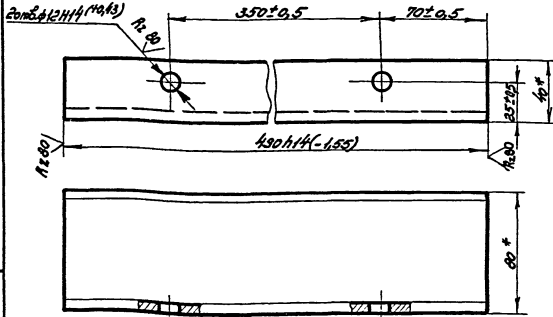
№ А Р-6655

Копировал

Формат И

TM 2134.112

Rz 80



\* Размеры для справок.

TM 2134.112

ШБеллер

Лист 3.5 из 1.2

Лист 1 из 1

ШБеллер 8 ГОСТ 8240-12 Ст. 3 ГОСТ 335-79

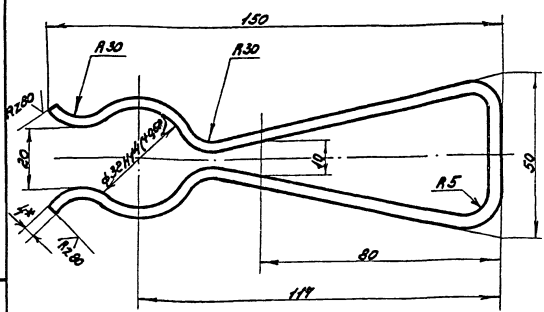
№ А Р-6655

Копировал

Формат И

TM 2134.113

Rz 80



- 1. \* Размер для справок.
- 2. Неуказанные предельные отклонения размеров - по ± 0.1 мм.

TM 2134.113

Бронштейн

Лист 9.7 из 1.1

Лист 1 из 1

Лист 4х40 ГОСТ 103-76 Ст. 3 ГОСТ 335-79

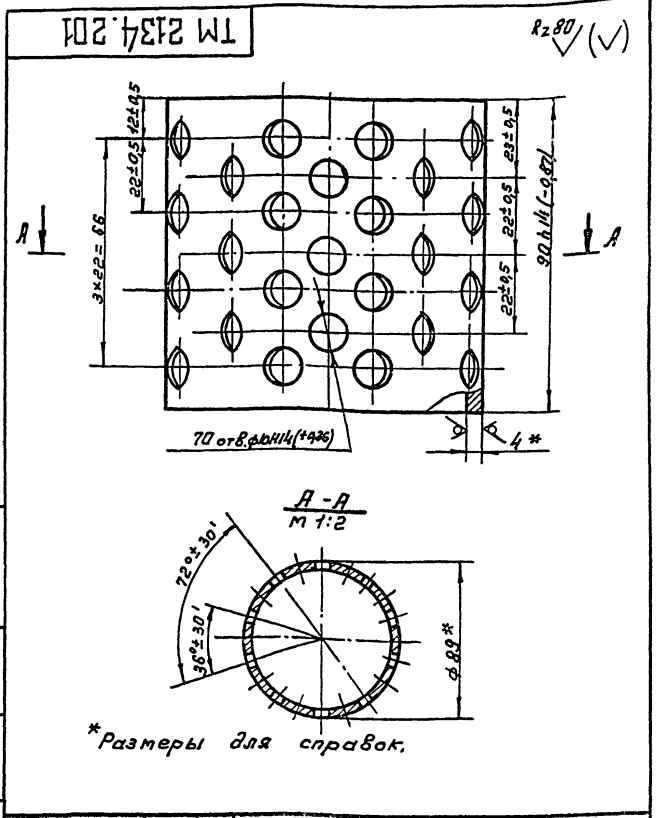
№ А Р-6655

Копировал 17349-06 81

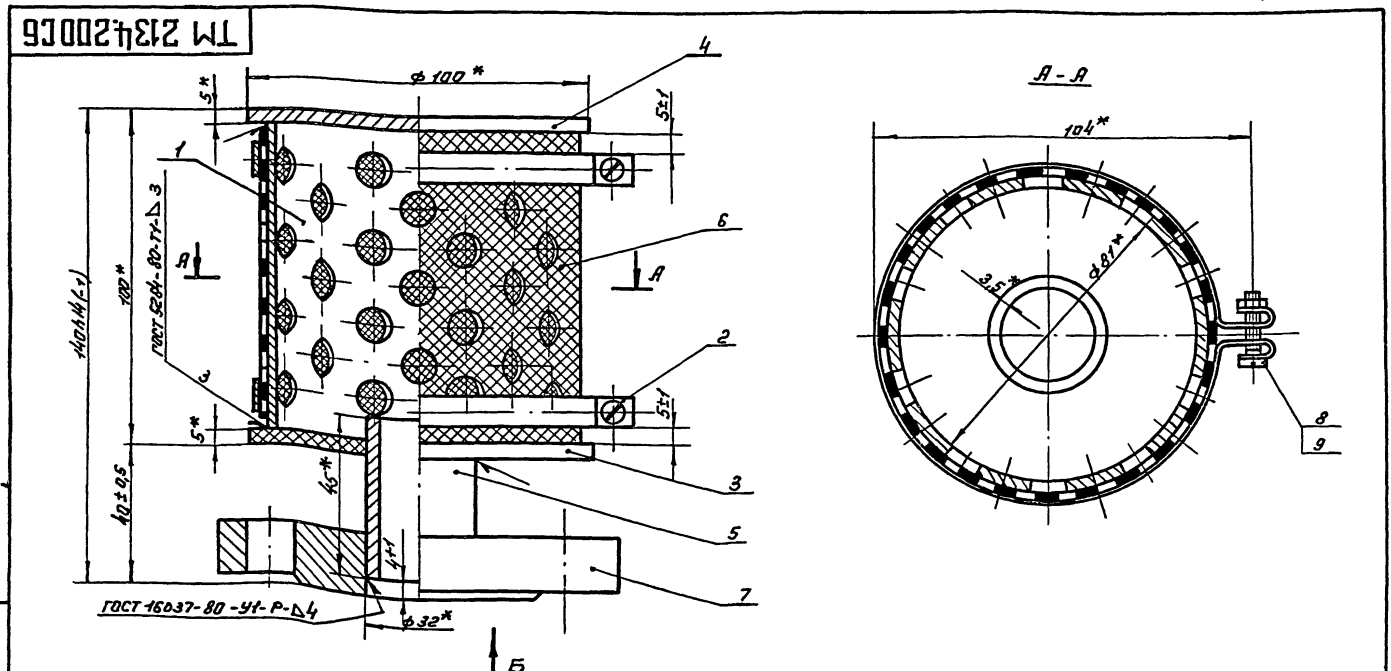
Формат И

№ докум.	№ листа	Обозначение	Наименование	Кол-во	Примечание
			Документация		
12		ТМ 2134 200 СБ	Сборочный чертеж		
			Детали		
Н	1	ТМ 2134. 201	Обечайка	1	
Н	2	ТМ 2134. 202	Хомут	2	
Н	3	ТМ 2134. 203	Крышка съёмная	1	
Н	4	ТМ 2134. 204	Крышка глухая	1	
			Лист 5,2 ГОСТ 13303-74 Ст. 3 ГОСТ 14831-73 φ 100h14(-g8)	1	0,3кг
Н	5	ТМ 2134. 205	Патрубок		
			Труба 32x3,5 ГОСТ 8734-75 Лист 3 ГОСТ 8733-74 h = 45h14(-g8)	1	0,11кг
Н	6	ТМ 2134 206	Сетка		
			Сетка № 012 ГОСТ 6513-73 280h14(-g8)x30h14(-g8)	1	0,2 кг
Н	7	ТМ 2134. 109	Фланец	1	
			Стандартные изделия		
	8		Винт М6x20 38.016 ГОСТ 1491-72	2	
	9		Гайка М6. 4.016 ГОСТ 5915-70	2	

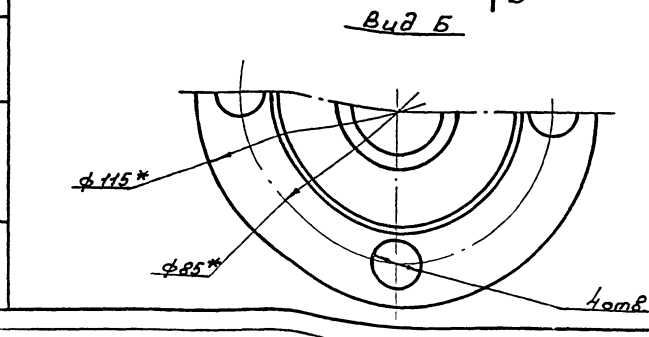
ТМ 2134.200			
Изм. Лист № докум. Подп. Дата	Филтp пpиемный	Лист Листов	7/ЯР-6655
Разработ. Гапеева А.С.			Формат И.
Пров. Шиликина В.И.			Копировал
Н. контр. Шиликина В.И.			



ТМ 2134.201			
Изм. Лист № докум. Подп. Дата	Обечайка	Лист. Масса	Листов
Разработ. Гапеева А.С.		0,8	1:1
Пров. Шиликина В.И.			Лист Листов
Н. контр. Шиликина В.И.			7/ЯР-6655
	Труба 89x4 ГОСТ 8732-78 Лист 3 ГОСТ 8731-74		Копировал
			Формат И



1. Шероховатость обрабатываемых поверхностей деталей 64 не ниже Rz80.
- 2\* Размеры для справок.



ТМ 2134.200 СБ			
Изм. Лист № докум. Подп. Дата	Филтp пpиемный	Лист. Масса	Листов
Разработ. Гапеева А.С.	Сборочный чертеж	3,0	1:1
Пров. Шиликина В.И.			Лист Листов
Н. контр. Шиликина В.И.			7/ЯР-6655
			Копировал
			Формат И2





Формат	Зона	Лист	Обозначение	Наименование	Кол.	Примечание
				<u>Документация</u>		
И			ТМ2189.00.000СБ	Сборочный чертёж		
				<u>Сборочные единицы</u>		
И	1		ТМ2189.01.000	Корпус	1	
И	2		ТМ2189.02.000	Фильтр	1	
И	3		ТМ2189.03.000	Крышка	1	
				<u>Детали</u>		
И	5		ТМ2189.00.001	Прокладка	1	
	6		-01	Прокладка	1	
				<u>Стандартные изделия</u>		
	8			Болт М16x65, 36.016 ГОСТ 7798-70	8	
	9			Гайка М16, 4.016 ГОСТ 5915-70	8	
	10			Шайба 16.01.016 ГОСТ 11371-78	8	

ТМ2189.00.000				ТМ2189.01.000			
Изм. Лист	№ докум.	Подп.	Дата	Лит.	Лист	Листов	
Разраб. Гапеева А.И.	Проб. Шиликина С.И.	Н. контр. Шиликина С.И.	И.И.	И.И.	И.И.	И.И.	И.И.
Фильтр приемный				Корпус			
№/я Р-6655				№/я Р-6655			
Копировал				Копировал			
Формат И				Формат И			

Формат	Зона	Лист	Обозначение	Наименование	Кол.	Примечание
				<u>Документация</u>		
И			ТМ2189.02.000СБ	Сборочный чертёж		
				<u>Сборочные единицы</u>		
И	1		ТМ2189.02.100	Отстойник	1	
И	2		ТМ2189.02.800	Рамка	1	
И	3		ТМ2189.02.300	Крышка	1	
				<u>Стандартные изделия</u>		
	4			Болт М6x20, 36.018 ГОСТ 7798-70	4	
	5			Гайка М6, 4.016 ГОСТ 5915-70	4	
	6			Шайба 6.01.016 ГОСТ 11371-78	4	

ТМ2189.02.000				ТМ2189.03.000			
Изм. Лист	№ докум.	Подп.	Дата	Лит.	Лист	Листов	
Разраб. Гапеева А.И.	Проб. Шиликина С.И.	Н. контр. Шиликина С.И.	И.И.	И.И.	И.И.	И.И.	И.И.
Фильтр				Крышка			
№/я Р-6655				№/я Р-6655			
Копировал				Копировал			
Формат И				Формат И			

Формат	Зона	Лист	Обозначение	Наименование	Кол.	Примечание
				<u>Документация</u>		
И			ТМ2189.01.000СБ	Сборочный чертёж		
				<u>Детали</u>		
И	1		ТМ2189.01.001	Труба	1	
И	2		ТМ2189.01.002	Труба	1	
Б4	3		ТМ2189.01.003	Дно		
				Лист 40 ГОСТ 19903-74 Ст.3 ГОСТ 14637-79		
				φ 148-1 мм	1	0,54 кг
				<u>Стандартные изделия</u>		
	4			Фланец 50-6 ГОСТ 1255-67	1	
	5			Фланец 150-6 ГОСТ 1255-67	1	

ТМ2189.01.000				ТМ2189.02.000			
Изм. Лист	№ докум.	Подп.	Дата	Лит.	Лист	Листов	
Разраб. Гапеева А.И.	Проб. Шиликина С.И.	Н. контр. Шиликина С.И.	И.И.	И.И.	И.И.	И.И.	И.И.
Корпус				Фильтр			
Копировал				Копировал			
Формат И				Формат И			

Формат	Зона	Лист	Обозначение	Наименование	Кол.	Примечание
				<u>Документация</u>		
И			ТМ2189.03.000СБ	Сборочный чертёж		
				<u>Детали</u>		
Б4	1		ТМ2189.03.001	Заглушка		
				Ст.3 ГОСТ 380-71 φ85-08 x φ14-05 мм	1	0,8 кг
Б4	2		ТМ2189.03.002	Рукоятка		
				В10 ГОСТ 2590-71 Круг Ст.3 ГОСТ 535-79 L = 120-1 мм	1	0,074 кг

ТМ2189.03.000				ТМ2189.04.000			
Изм. Лист	№ докум.	Подп.	Дата	Лит.	Лист	Листов	
Разраб. Гапеева А.И.	Проб. Шиликина С.И.	Н. контр. Шиликина С.И.	И.И.	И.И.	И.И.	И.И.	И.И.
Крышка				Крышка			
Копировал				Копировал			
Формат И				Формат И			

Изм. Лист № докум. Подп. Дата

Изм. Лист № докум. Подп. Дата

Вариант	Возраст	Лист	Обозначение	Наименование	Кол.	Примечание
				<u>Документация</u>		
			ТМ2189.02.100СБ	Сборочный чертеж		
				<u>Детали</u>		
11	1		ТМ2189.02.101	Обечайка	1	
11	2		ТМ2189.02.102	Уголок	2	
64	3		ТМ2189.02.103	Фно		
				Лист 20 ГОСТ 19903-74 Ст.3 ГОСТ 16323-70		
64	4		ТМ2189.02.104	Фильм Сетка №0112 ГОСТ 6613-73 145-2x 48-2 мм	1	0,27кг

ТМ2189.02.100  
Изм. Лист № докум. Подп. Дата  
Исполн. Голубев А.И. Лист 1  
Проб. Шиликина СВЛ  
И.контр. Шиликина СВЛ

**Отстойник**  
Копировал Формат А1  
Лит. Лист Мусоров  
7/А Р-6655

Вариант	Возраст	Лист	Обозначение	Наименование	Кол.	Примечание
				<u>Документация</u>		
			ТМ2189.02.200СБ	Сборочный чертеж		
				<u>Детали</u>		
64	1		ТМ2189.02.201	Рамка		
				Лист 20 ГОСТ 19903-74 Ст.3 ГОСТ 16523-70		
64	2		ТМ2189.02.202	Фильм Сетка №012 100Т6613-73 148-1 x 270-1 мм	2	1,3кг
				Стандартные изделия		
			3	Заклепка 3x7,36, 016 ГОСТ 10299-68	20	

ТМ2189.02.200  
Изм. Лист № докум. Подп. Дата  
Исполн. Голубев А.И. Лист 1  
Проб. Шиликина СВЛ  
И.контр. Шиликина СВЛ

**Рамка**  
Копировал Формат А1  
Лит. Лист Мусоров  
7/А Р-6655

Вариант	Возраст	Лист	Обозначение	Наименование	Кол.	Примечание
				<u>Документация</u>		
			ТМ2189.02.300СБ	Сборочный чертеж		
				<u>Сборочные единицы</u>		
11	1		ТМ2189.02.310	Гайка накидная	1	
				<u>Детали</u>		
11	2		ТМ2189.02.301	Фланец	1	
11	3		ТМ2189.02.302	Уголок	1	
11	4		ТМ2189.02.303	Втулка	1	
64	5		ТМ2189.02.304	Труба Л=100-1 мм	1	0,4кг
				Л=100-1 мм		
11	6		ТМ2189.02.102	Уголок	1	

ТМ2189.02.300  
Изм. Лист № докум. Подп. Дата  
Исполн. Голубев А.И. Лист 1  
Проб. Шиликина СВЛ  
И.контр. Шиликина СВЛ

**Крышка**  
Копировал Формат А1  
Лит. Лист Мусоров  
7/А Р-6655

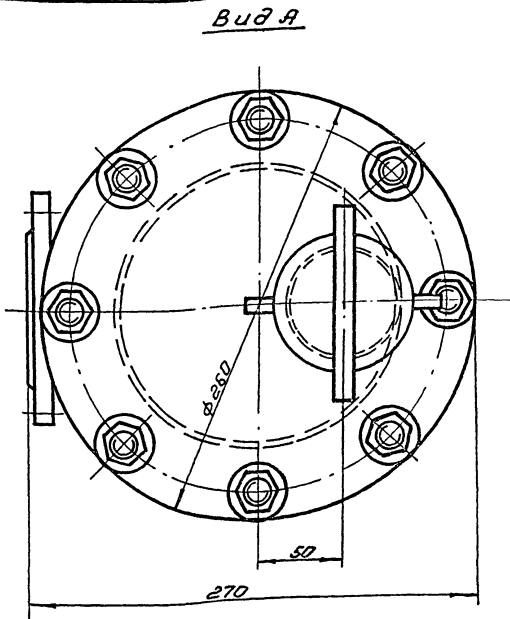
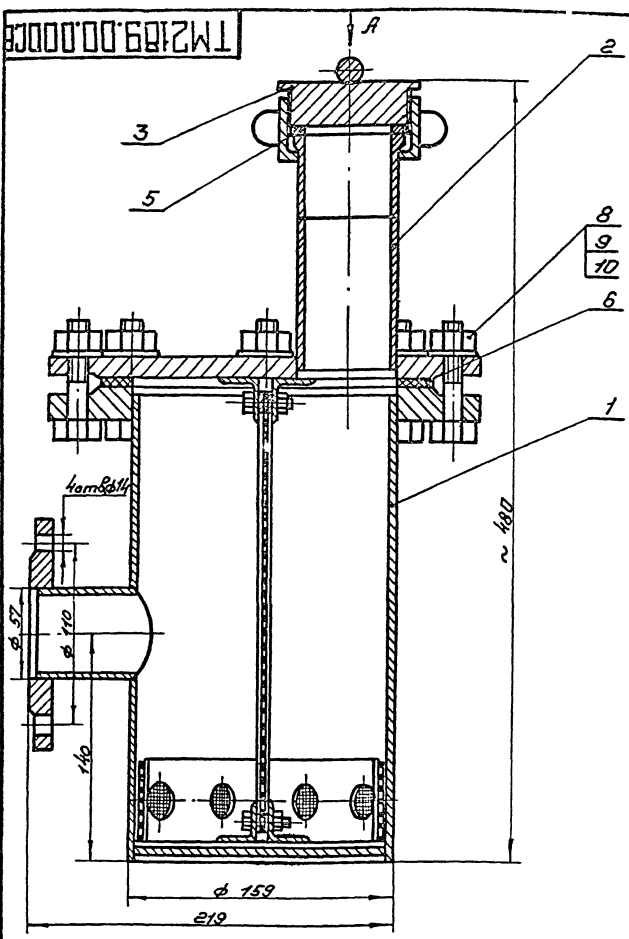
Вариант	Возраст	Лист	Обозначение	Наименование	Кол.	Примечание
				<u>Документация</u>		
			ТМ2189.02.310СБ	Сборочный чертеж		
				<u>Детали</u>		
11	1		ТМ2189.02311	Гайка	1	
11	8		ТМ2189.02.312	Барашек	2	

ТМ2189.02.310  
Изм. Лист № докум. Подп. Дата  
Исполн. Голубев А.И. Лист 1  
Проб. Шиликина СВЛ  
И.контр. Шиликина СВЛ

**Гайка накидная**  
Копировал Формат А1  
Лит. Лист Мусоров  
7/А Р-6655

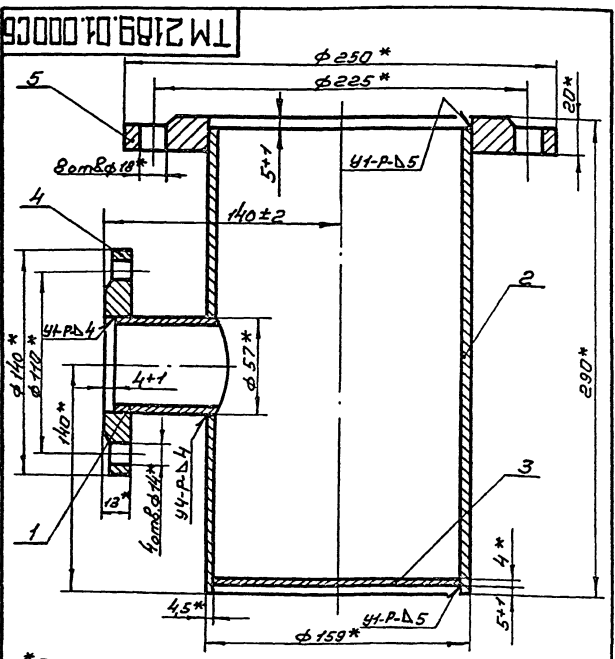
Изм. Лист № докум. Подп. Дата

Изм. Лист № докум. Подп. Дата



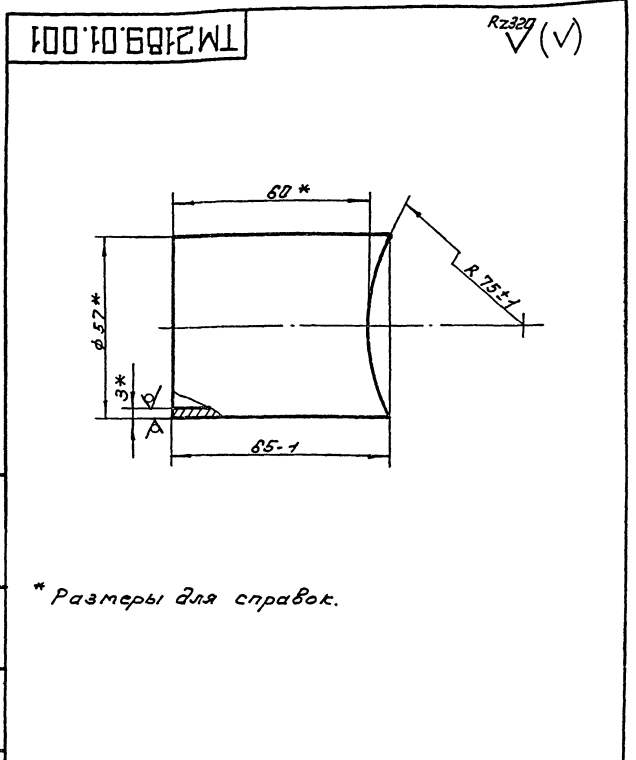
Размеры для справок.

ТМ2189.00.0000С6				Лист	Масса	Масштаб
Изм.	Лист	№ докум.	Подп.	Дата	Ф.И.О.	Масштаб
Взр.	Гипс	В.С.	В.С.	19	1:2	
Проект	Шинкин	В.И.	В.И.	Лист	Листов	
Экз.	Шинкин	В.И.	В.И.	7	8	
Н.Контр.	Шинкин	В.И.	В.И.	7/А-6655		
Умб.	Волынец	В.С.	В.С.	Копировал	Формат	12



- \* Размеры для справок.
- Сварные швы по ГОСТ 16037-80.
- Покрытие-Ц 12.

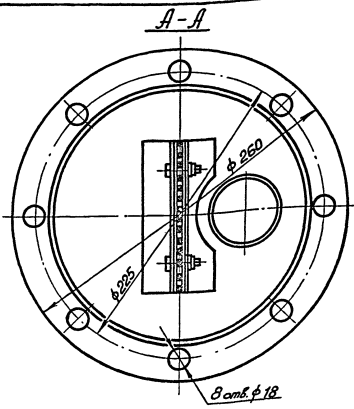
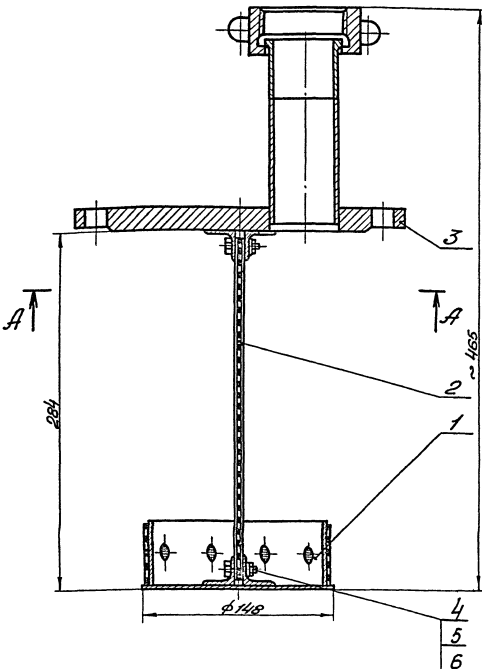
ТМ2189.01.0000С6				Лист	Масса	Масштаб
Изм.	Лист	№ докум.	Подп.	Дата	Ф.И.О.	Масштаб
Взр.	Гипс	В.С.	В.С.	10,8	1:2	
Проект	Шинкин	В.И.	В.И.	Лист	Листов	
Экз.	Шинкин	В.И.	В.И.	7/А-6655		
Н.Контр.	Шинкин	В.И.	В.И.	Копировал	Формат	11



\* Размеры для справок.

ТМ2189.01.001				Лист	Масса	Масштаб
Изм.	Лист	№ докум.	Подп.	Дата	Ф.И.О.	Масштаб
Взр.	Гипс	В.С.	В.С.	0,25	1:1	
Проект	Шинкин	В.И.	В.И.	Лист	Листов	
Экз.	Шинкин	В.И.	В.И.	7/А-6655		
Н.Контр.	Шинкин	В.И.	В.И.	Труба	52х3 ГОСТ 8732-78	
Умб.	Волынец	В.С.	В.С.	Ст. 3 ГОСТ 8731-74	Копировал	Формат
11549-06	26	Копировал		11		

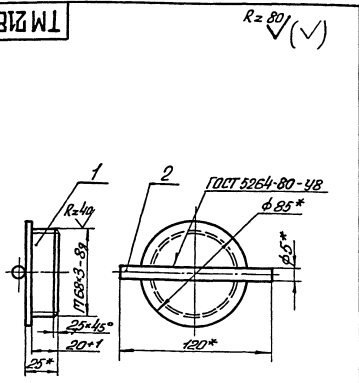
TM 2189.02.000 C6



Размеры для справок.

TM 2189.02.000 C6			Лист	Всего	Кол-во
ФилтР			7,0	1:2	
Сборочный чертёж			Лист	Листов	7
			№/я P-6655		
Копирован ЕЦ			Формат А2		

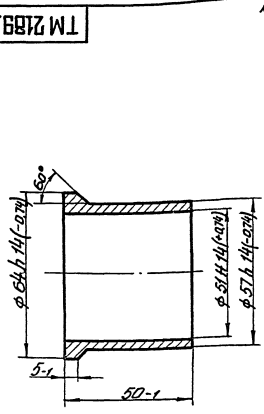
TM 2189.03.000 C6



1. Шероховатость обрабатываемых поверхностей деталей БЧ не ниже Rz80!
2. \* Размеры для справок.
3. Покрытие - Ц 12.

TM 2189.03.000 C6			Лист	Всего	Кол-во
Крышка			0,88	1:2	
Сборочный чертёж			Лист	Листов	7
			№/я P-6655		
Копирован ЕЦ			Формат А1		

TM 2189.02.303

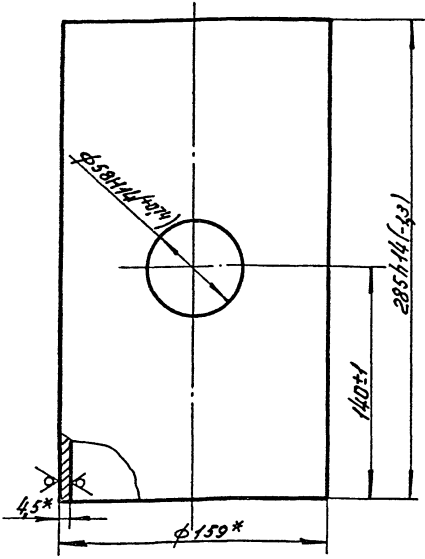


Лист и детали в сборе

TM 2189.02.303			Лист	Всего	Кол-во
Втулка			0,25	1:1	
См.3 ГОСТ 380-71			Лист	Листов	7
			№/я P-6655		
Копирован ЕЦ			Формат А1		

TM 2189.01.002

Rz 80 (V)



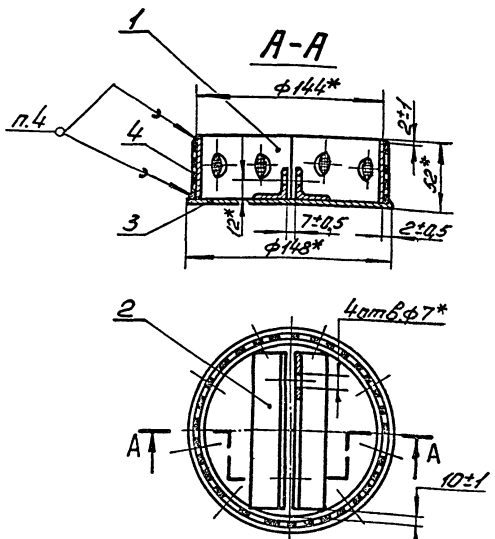
\* Размеры для справок.

TM 2189.01.002

Исполн	№ докум	Подп	Дата	Лист	Масса	Масштаб
Провер	Специал	Исп		4,8	1:2	
Проект	Ширкина	СМ		Лист 1 из 1		
Н.контр	Ширкина	СМ		Труба 159x4,5 ГОСТ 8732-78 Ст.3 ГОСТ 9737-74 П/Я Р-6655		
				Копирован Формат А1		

TM 2189.02.10066

27



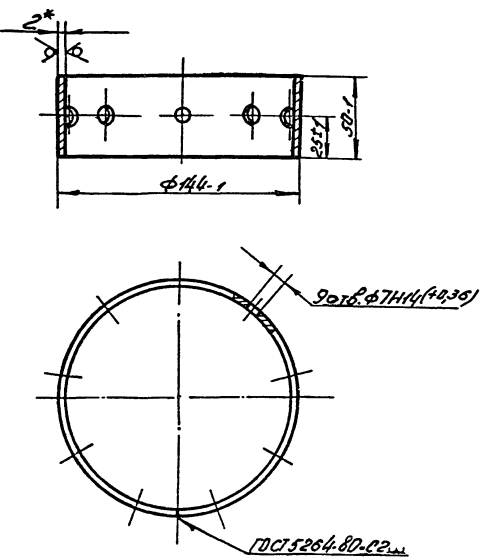
1. Шероховатость обрабатываемых поверхностей деталей БЧ не ниже Rz 80.
2. \* Размеры для справок.
3. Покрытие-Ц 12, кроме фильтра поз.4.
4. Фильтр поз.4 закрепить на обечайке поз.1 пайкой.

TM 2189.02.10066

Исполн	№ докум	Подп	Дата	Лист	Масса	Масштаб
Провер	Специал	Исп		0,72	1:25	
Проект	Ширкина	СМ		Лист 1 из 1		
Н.контр	Ширкина	СМ		П/Я Р-6655		
				Копирован Формат А1		

TM 2189.02.101

Rz 80 (V)



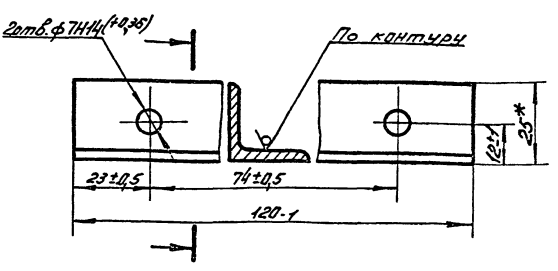
\* Размер для справок.

TM 2189.02.101

Исполн	№ докум	Подп	Дата	Лист	Масса	Масштаб
Провер	Специал	Исп		0,28	1:2	
Проект	Ширкина	СМ		Лист 1 из 1		
Н.контр	Ширкина	СМ		Угол 20 ГОСТ 19903-74 Лист 3 ГОСТ 16523-70 П/Я Р-6655		
				Копирован Формат А1		

TM 2189.02.102

Rz 80 (V)

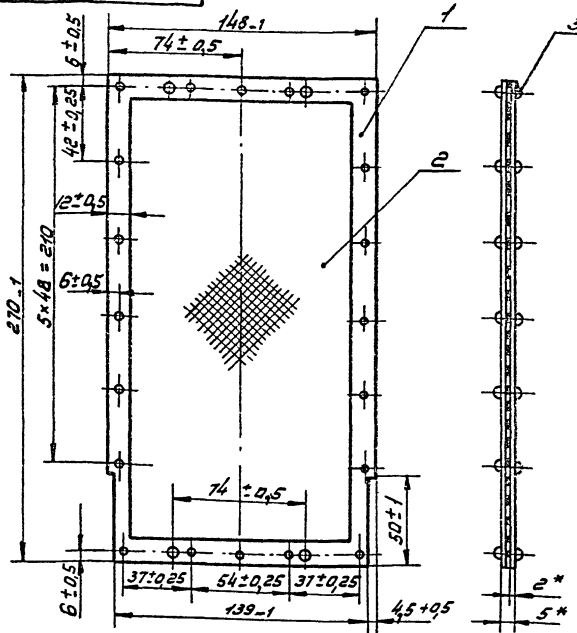


\* Размер для справок.

TM 2189.02.102

Исполн	№ докум	Подп	Дата	Лист	Масса	Масштаб
Провер	Специал	Исп		0,11	1:1	
Проект	Ширкина	СМ		Лист 1 из 1		
Н.контр	Ширкина	СМ		Угол 25x25x3 ГОСТ 18509-72 Ст.3 ГОСТ 535-79 П/Я Р-6655		
				Копирован Формат А1		

TM2189.02.200C6

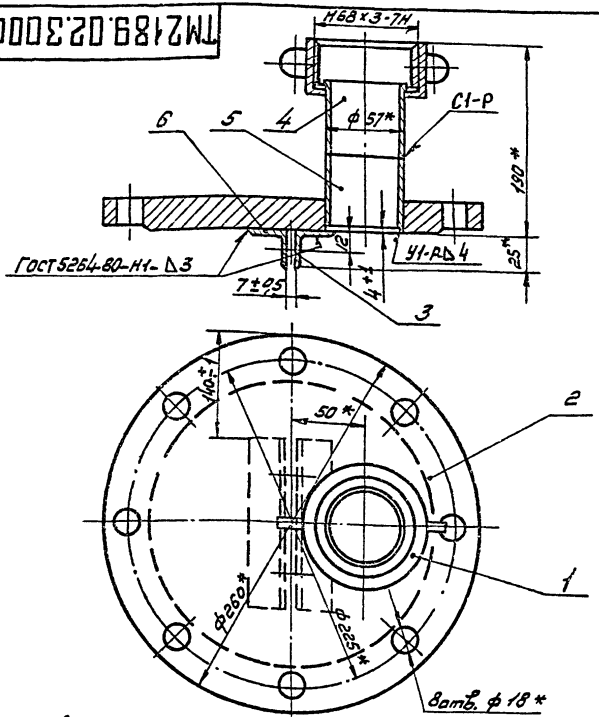


- 1.\* Размеры для справок.
2. Покрытие - ц12 деталь поз. 1.

TM2189.02.200C6		Лист	Масса	Насит
Ранка			0,75	1:2
Сборочный чертёж		Лист	Листов 1	
И.контр. Шишкина (ШШ)		%P-6655		

Копировал Фарнат И

TM2189.02.300C6



1. Шероховатость обрабатываемых поверхностей деталей Б4 не ниже Rz320;
- 2.\* Размеры для справок.
3. Детальные сварные швы по ГОСТ 16037-80.
4. Покрытие - ц12.

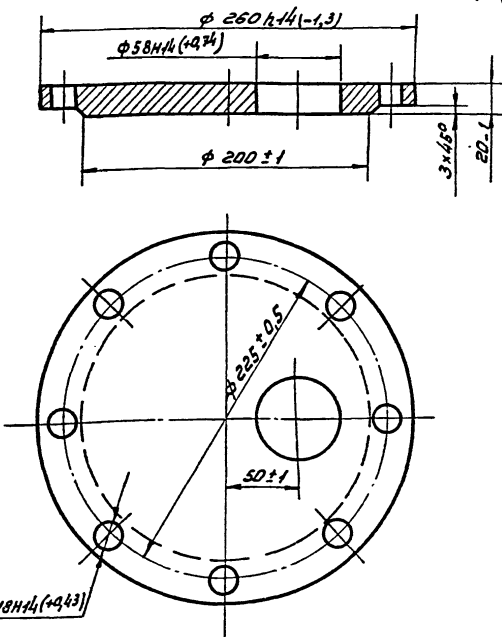
ШШ, И.контр. Шишкина (ШШ)

TM2189.02.300C6		Лист	Масса	Насит
Крышка			5,1	1:2,5
Сборочный чертёж		Лист	Листов 1	
И.контр. Шишкина (ШШ)		%P-6655		

Копировал Фарнат И

M2189.02.301

Rz80 (✓)



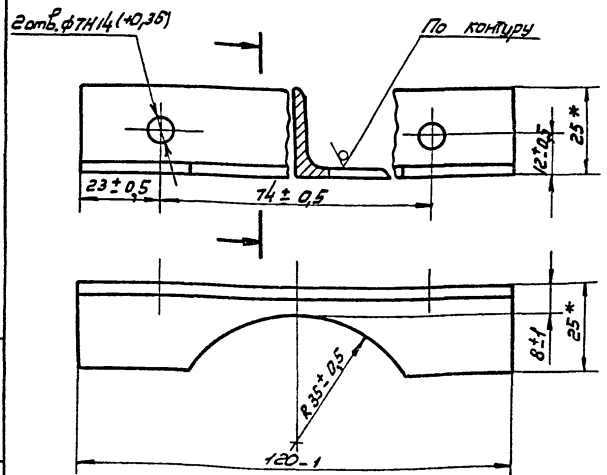
8 отв. ф18Н14(±0,13)

TM2189.02.301		Лист	Масса	Насит
Фланец			4,2	1:2,5
Ст.3 Гост 380-71		Лист	Листов 1	
И.контр. Шишкина (ШШ)		%P-6655		

Копировал Фарнат И

M2189.02.302

Rz80 (✓)



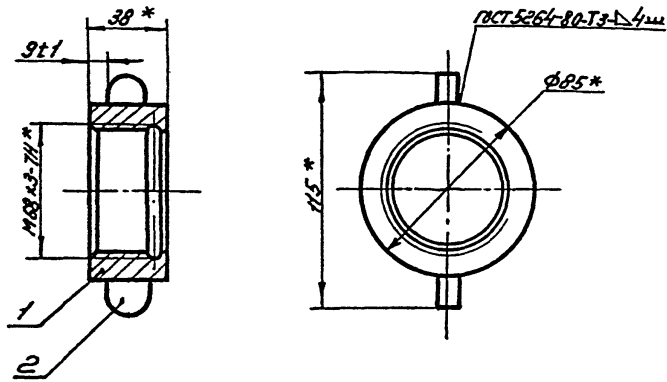
- \* Размеры для справок.

ШШ, И.контр. Шишкина (ШШ)

TM2189.02.302		Лист	Масса	Насит
Уголок			0,1	1:1
Уголк. Б-25×25×3 Гост 8509-72 Ст. 3 Гост 535-79		Лист	Листов 1	
И.контр. Шишкина (ШШ)		%P-6655		

Копировал Фарнат И

TM2189.02.3106



- 1.\*Размеры для справок.
- 2. Покрытие-Ц. 12.

TM2189.02.3106

Изм.	Лист	№ докум.	Подп.	Дата
Разраб.	Шимкина	В.И.		
Пров.	Шимкина	В.И.		
Вук.	Шимкина	В.И.		
Н.контр.	Шимкина	В.И.		

Гайка накидная  
Сборочный чертеж

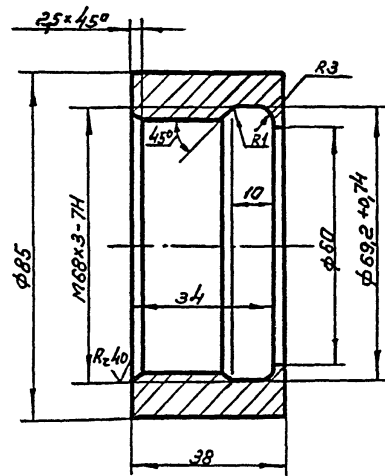
Лист	Масса	Масштаб
1	0,15	1:2
Лист	Листов	1
П/ЯР-6655		

Копировал

Формат 11

TM2189.02.311

Rz80 (✓)



Неуказанные предельные отклонения  
размеров: отверстий-по Н14, валов-по h14,  
остальных - по  $\pm \frac{IT14}{2}$ .

TM2189.02.311

Изм.	Лист	№ докум.	Подп.	Дата
Разраб.	Шимкина	В.И.		
Пров.	Шимкина	В.И.		
Вук.	Шимкина	В.И.		
Н.контр.	Шимкина	В.И.		

Гайка

Лист	Масса	Масштаб
1	0,14	1:1
Лист	Листов	1
П/ЯР-6655		

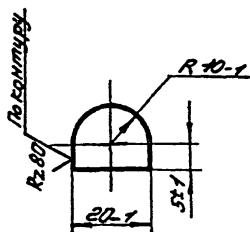
Ст.3 ГОСТ 380-71

Копировал

Формат 11

TM2189.02.312

(✓) (✓)



TM2189.02.312

Изм.	Лист	№ докум.	Подп.	Дата
Разраб.	Шимкина	В.И.		
Пров.	Шимкина	В.И.		
Вук.	Шимкина	В.И.		
Н.контр.	Шимкина	В.И.		

Барашек

Лист	Масса	Масштаб
1	0,05	1:1
Лист	Листов	1
П/ЯР-6655		

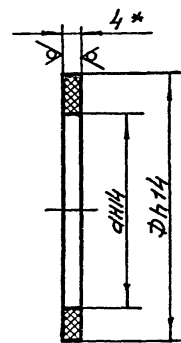
10 ГОСТ 13903-74  
Ст.3 ГОСТ 14637-79

Копировал

Формат 11

TM2189.00.001

Rz80 (✓)



Обозначение	Д, мм	д, мм	Масса, кг
TM2189.00.001	64	50	0,01
-01	200	160	0,068

\* Размер для справок.

TM2189.00.001

Изм.	Лист	№ докум.	Подп.	Дата
Разраб.	Шимкина	В.И.		
Пров.	Шимкина	В.И.		
Вук.	Шимкина	В.И.		
Н.контр.	Шимкина	В.И.		

Прокладка

Лист	Масса	Масштаб
Ст. табл.		-
Лист	Листов	1
П/ЯР-6655		

Пластина Лист П/М-М-4-45  
ГОСТ 7338-77

Копировал

Формат 11

17549-06 30

Формат Листа	Лист	Обозначение	Наименование	Кол.	Приме- чание
			<u>Документация</u>		
		ТМ 2321.00.000СБ	Сборочный чертеж		
			<u>Сборочные единицы</u>		
ИИ	1	ТМ 2321.01.000	Корпус	1	
ИИ	2	ТМ 2321.02.000	Клапан поплавковый	1	
ИИ	3	ТМ 2321.03.000	Крышка	1	
			<u>Детали</u>		
ИИ	4	ТМ 2321.00.001	Труба	1	
ИИ	5	ТМ 2321.00.002	Труба	1	
ИИ	6	ТМ 2321.00.003	Прокладка	1	
ИИ	7	ТМ 2321.00.004	Угол	1	
			Уголок 63x63x6 ГОСТ 8509-72 Ст. 3 ГОСТ 535-79 h = 398-2 мм	1	0,86 кг

ТМ 2321.00.000  
 Лит. Лист Листов  
 1 2  
 Ба к  
 для разрыва струи  
 №/я Р-6655  
 Копировал формат II

Формат Листа	Лист	Обозначение	Наименование	Кол.	Приме- чание
			<u>Документация</u>		
ИИ	22	ТМ 2321.01.000СБ	Сборочный чертеж		
			<u>Детали</u>		
ИИ	1	ТМ 2321.01.001	Конус переходной	1	
ИИ	2	ТМ 2321.01.002	Патрубок	1	
ИИ	3	-01	Патрубок	2	
ИИ	4	ТМ 2321.01.003	Стенка передняя	1	
ИИ	5	ТМ 2321.01.004	Патрубок	1	
ИИ	6	ТМ 2321.01.005	Стенка	1	
ИИ	7	-01	Стенка	1	
ИИ	8	ТМ 2321.01.006	Лапа	4	
ИИ	9	ТМ 2321.01.007	Стенка	1	
			Лист 3 ГОСТ 19903-74 Ст. 3 ГОСТ 16523-70 788 ± 1 x 900 ± 1 мм	1	16,7 кг
ИИ	10	ТМ 2321.01.008	Труба	1	
			Труба 45x4 ГОСТ 8732-78 Д ГОСТ 8731-74 h = 25-1 мм	1	0,1 кг
ИИ	11	ТМ 2321.01.009	Уголок	1	
			Уголок 6-25x25x3 ГОСТ 8509-72 Ст. 3 ГОСТ 535-79 h = 780-2 мм	1	0,87 кг
			<u>Стандартные изделия</u>		
ИИ	12		Фланец 40-6	1	
			ГОСТ 1255-67		

ТМ 2321.01.000  
 Лит. Лист Листов  
 Корпус  
 №/я Р-6655  
 Копировал формат II

Формат Листа	Лист	Обозначение	Наименование	Кол.	Приме- чание
			<u>Стандартные изделия</u>		
ИИ	10		Болт М12x45 36.016	4	
			ГОСТ 7798-70		
ИИ	11		Гайка М12.5.016	4	
			ГОСТ 5915-70		
ИИ	12		Шайба 12.01.016	4	
			ГОСТ 11371-78		
ИИ	13		Контргайка 0-80	1	
			ГОСТ 8961-75		
ИИ	14		Кран муфтовый с заглушкой 1-50-10	1	
			ГОСТ 16549-71		
ИИ	15		Муфта короткая 0-80	1	
			ГОСТ 8954-75		
ИИ	16		Ниппель 0-50	1	
			ГОСТ 8958-75		
ИИ	17		Тройник 0-80x50	1	
			ГОСТ 8949-75		
ИИ	18		Угольник 0-80	1	
			ГОСТ 8946-75		

ТМ 2321.00.000  
 Лит. Лист Листов  
 Копировал формат II

Формат Листа	Лист	Обозначение	Наименование	Кол.	Приме- чание
			<u>Документация</u>		
ИИ	12	ТМ 2321.03.000СБ	Сборочный чертеж		
			<u>Детали</u>		
ИИ	1	ТМ 2321.03.001	Корпус сапуна	1	
ИИ	2	ТМ 2321.03.002	Ручка	1	
ИИ	3	ТМ 2321.03.003	Крышка	1	
ИИ	4	ТМ 2321.03.004	Фланец	1	
			Круж 840 ГОСТ 2590-71 Ст. 3 ГОСТ 535-79 S = 3-0,25 мм	1	0,03 кг
ИИ	5	ТМ 2321.03.005	Сетка	1	
			Сетка полутомлаковая 014 к ГОСТ 3584-73 35 ± 1 x 110 ± 1 мм	1	0,01 кг

ТМ 2321.03.000  
 Лит. Лист Листов  
 Крышка  
 №/я Р-6655  
 Копировал формат II

Лит. Лист Листов  
 Копировал формат II



Взам. №	Зона	Лист	Обозначение	Наименование	Кол.	Примечание
				<u>Документация</u>		
22			ТМ 2321.02.000 СБ	Сборочный чертеж		
				<u>Сборочные единицы</u>		
11	1		ТМ 2321.02.100	Поплавок	1	
11	2		ТМ 2321.02.200	Корпус клапана	1	
				<u>Детали</u>		
11	3		ТМ 2221.02.001	Втулка	1	
11	4		ТМ 2321.02.002	Втулка	1	
11	5		ТМ 2321.02.003	Седло клапана	1	
11	6		ТМ 2321.02.004	Поршень	1	
11	7		ТМ 2321.02.005	Шток	1	
11	8		ТМ 2321.02.006	Прокладка	1	
12	9		ТМ 2321.02.007	Отражатель	1	
11	10		ТМ 2321.02.008	Прокладка	2	
11	11		ТМ 2321.02.009	Серьга	1	
11	12		ТМ 2321.02.011	Тяга	2	
11	13		ТМ 2321.02.012	Тяга	2	
11	14		ТМ 2321.02.013	Тяга	1	
11	15		ТМ 2321.02.014	Бобышка	1	
11	16		ТМ 2321.02.015	Пробка	1	
11	17		ТМ 2321.02.016	Прокладка	1	

ТМ 2321.02.000

Клапан поплавокный

Лист 1 Листов 2  
№/я Р-6655

Копировал

Формат 11

Изм. Лист № докум. Подп. Дата  
Разработ. Голубев Ю.А.  
Проект. Шихалин Р.И.  
И.Бондарь Шихалин Р.И.

Взам. №	Зона	Лист	Обозначение	Наименование	Кол.	Примечание
				<u>Стандартные изделия</u>		
				Болт М10х14.36.016		
		18	ГОСТ 7798-70		1	
			Витт М4х8.36.016			
		19	ГОСТ 1477-75		1	
			Гайка М8.5.016			
		20	ГОСТ 5915-70		4	
			Защелка 3х8-011			
		21	ГОСТ 10299-68		2	
			Манжета 1-050-1			
		22	ГОСТ 6678-72		1	
			Ось 2-8В12х25			
		23	ГОСТ 9650-71		5	
			Шайба 8.01.016			
		24	ГОСТ 11371-78		7	
			Шпунт 2х12-001			
		25	ГОСТ 397-79		5	

ТМ 2321.02.000

Копировал

Формат 11

Изм. Лист № докум. Подп. Дата  
Разработ. Голубев Ю.А.  
Проект. Шихалин Р.И.  
И.Бондарь Шихалин Р.И.

Взам. №	Зона	Лист	Обозначение	Наименование	Кол.	Примечание
				<u>Документация</u>		
12			ТМ 2321.02.100 СБ	Сборочный чертеж		
				<u>Детали</u>		
11	1		ТМ 2321.02.101	Крышка	1	
11	2		ТМ 2321.02.102	Бобышка	1	
11	3		ТМ 2321.02.103	Бобышка	1	
11	4		ТМ 2321.02.104	Рычаг	1	
11	5		ТМ 2321.02.105	Обечайка	1	
				10 ГОСТ 19903-74 Лист Ст. 3 ГОСТ 16523-74 108-1 x 620-1 мм	1	0,52 кг
11	6		ТМ 2321.02.106	Дно	1	
				1,0 ГОСТ 19903-74 Лист Ст. 3 ГОСТ 16523-74 φ 200-1 мм	1	0,25 кг

ТМ 2321.02.100

Поплавок

Лист 1 Листов 1  
№/я Р-6655

Копировал

Формат 11

Изм. Лист № докум. Подп. Дата  
Разработ. Голубев Ю.А.  
Проект. Шихалин Р.И.  
И.Бондарь Шихалин Р.И.

Взам. №	Зона	Лист	Обозначение	Наименование	Кол.	Примечание
				<u>Документация</u>		
22			ТМ 2321.02.200 СБ	Сборочный чертеж		
				<u>Детали</u>		
11	1		ТМ 2321.02.201	Труба	1	
11	2		ТМ 2321.02.202	Патрубок	1	
11	3		ТМ 2321.02.203	Серьга	1	
11	4		ТМ 2321.02.204	Ушко	1	
				<u>Стандартные изделия</u>		
		5		Фланец 40-6 ГОСТ 1255-67	1	

ТМ 2321.02.200

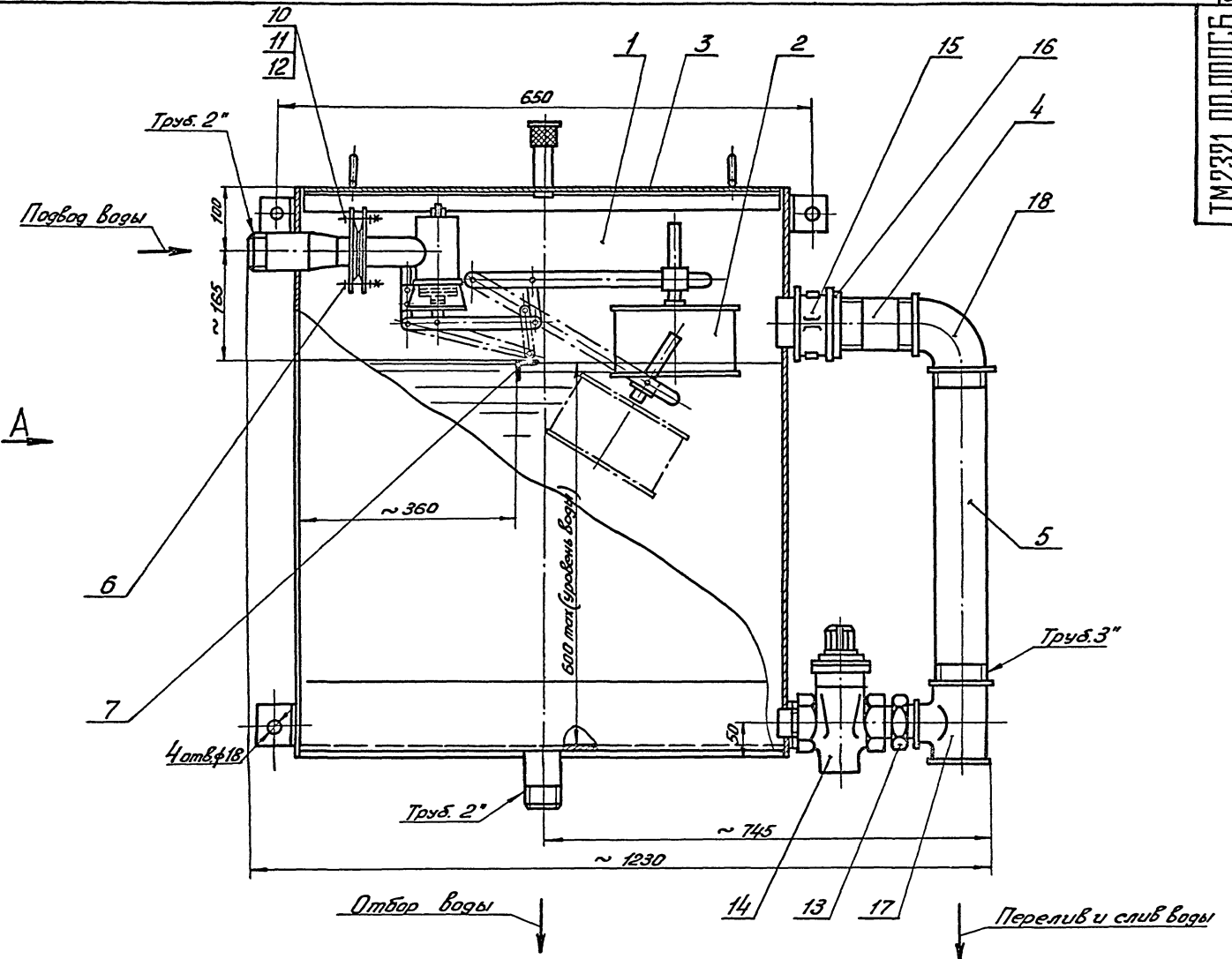
Корпус клапана

Лист 1 Листов 1  
№/я Р-6655

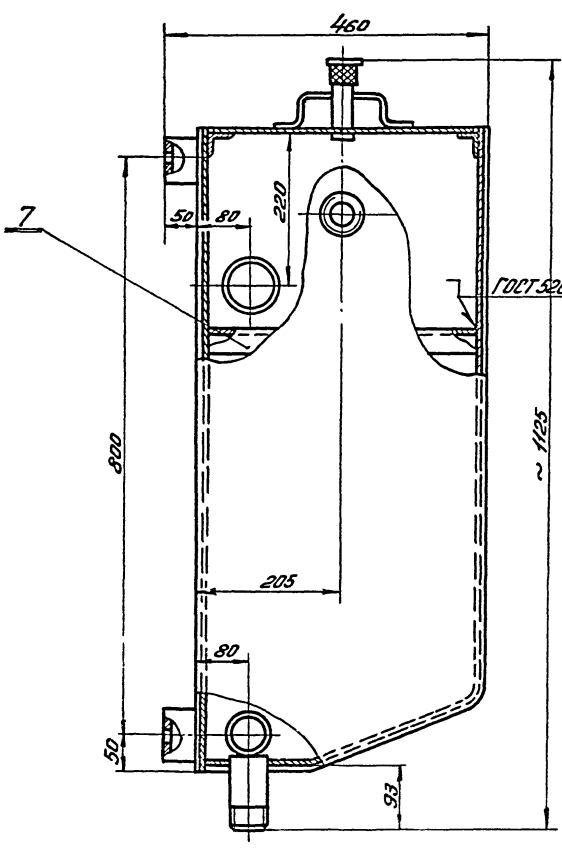
Копировал

Формат 11

Изм. Лист № докум. Подп. Дата  
Разработ. Голубев Ю.А.  
Проект. Шихалин Р.И.  
И.Бондарь Шихалин Р.И.

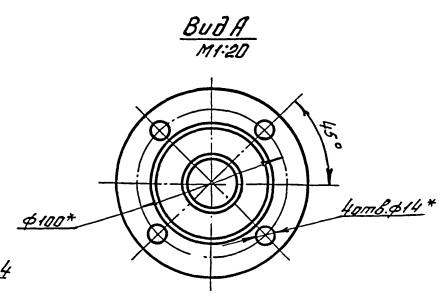
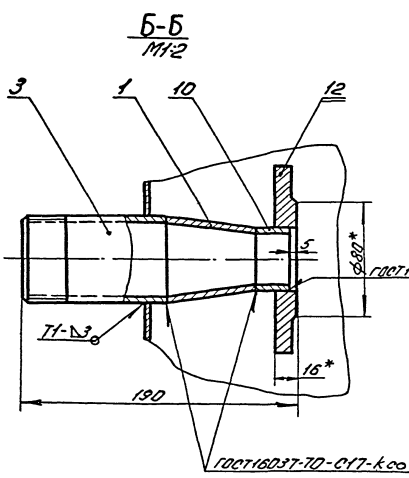
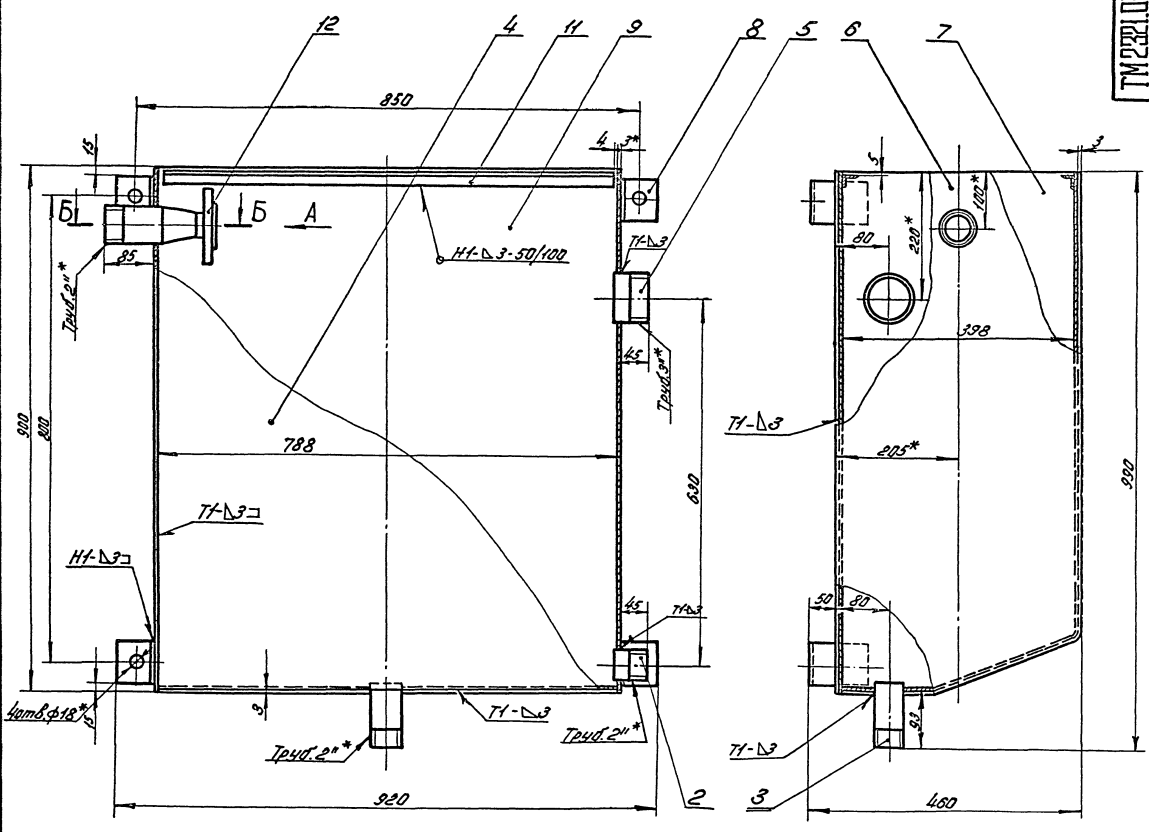


Вид А



1. Размеры для справок.
2. Упор поз.7 приварить после регулировки клапана поплавкового поз.2.
3. Бак подвергнуть гидравлическому испытанию посредством налива воды с выдержкой в течение двух часов. Все сварные швы бака, наполненного водой, слегка простучать. Течи не допускаются.
4. Покрытие неокрашенных наружных поверхностей по ГОСТ 14202-69.
5. Максимальный объем воды в баке - 180 л.
6. Работу клапана поплавкового регулировать за счет положения поплавка.

TM 2321.00.000 С 6				
Бак для разрыва струи		Лит.	Масса	Масштаб
Сборочный чертеж		50	1:5	
		Лист	Листов 7	
		P-6655		
Изм.	Лист	№ докум.	Проект	Дата
1	1	11549-06	33	

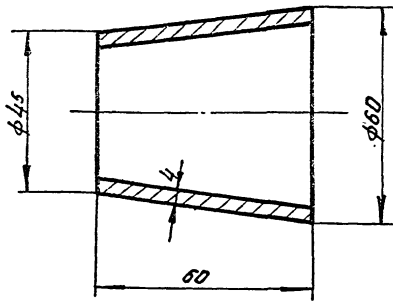


- 1.\* Размеры для справок.
- 2. Предельные отклонения размеров - по  $\pm \frac{IT14}{2}$ .
- 3. Остальные сборные швы по ГОСТ 5264-80.
- 4. Покрытие по ГОСТ 14202-69.

TM2321.01.000 C6						Лист Масса Колонт	
Корпус						0,4 1:5	
Сборочный чертеж						Лист Микроф	
7/А P-6655							
Изм.	Лист	№ докум.	Подп.	Дата	Исполн.		
Разраб.	Провер.	Состав.	Техн.				
Проф.	Штукатур.	Инж.					
Вук.	Штукатур.	Инж.					
И.контр.	Штукатур.	Инж.					

TM2321.01.001

Rz80 ✓



Предельные отклонения размеров - по IT4.

TM2321.01.001

Конус переходной

Исполн.	№ докум.	Подп.	Дата
Разраб.	Специальн.	Лист	
Проб.	Шшикина	РШ	
Рис.	Шшикина	РШ	
Н.контр.	Шшикина	РШ	

Ст. 3 ГОСТ 380-71

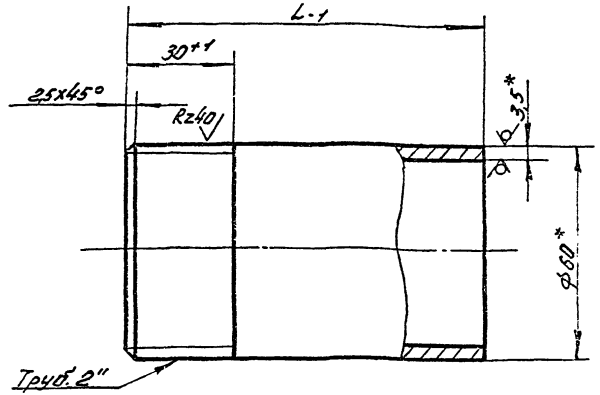
Лист	Масса	Масштаб
1	0,3	1:1
Лист	Место в 1	
7/9	P-6655	

Копировал

Формат И

TM2321.01.002

Rz80 ✓(✓)



Обозначение	L, мм	Масса, кг
TM2321.01.002	55	0,27
-01	100	0,51

\* Размеры для справок.

TM2321.01.002

Патрубок

Исполн.	№ докум.	Подп.	Дата
Разраб.	Специальн.	Лист	
Проб.	Шшикина	РШ	
Рис.	Шшикина	РШ	
Н.контр.	Шшикина	РШ	

Трубопроводы ГОСТ 3202-75

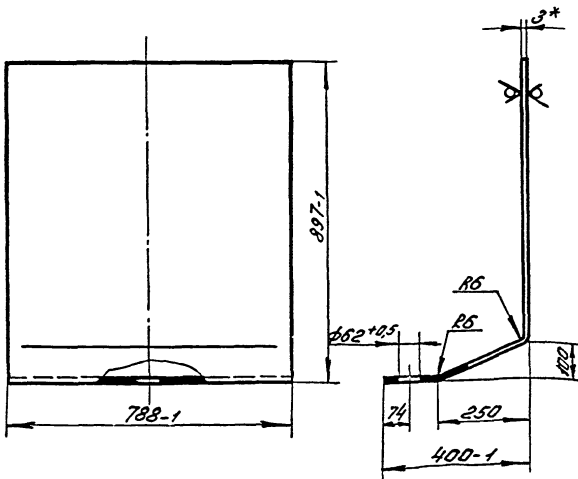
Лист	Масса	Масштаб
1	0,27	1:1
Лист	Место в 1	
7/9	P-6655	

Копировал

Формат И

TM2321.01.003

Rz320 ✓(✓)



1. \* Размер для справок.

2. Неуказанные предельные отклонения размеров - по IT4.

TM2321.01.003

Стенка передняя

Исполн.	№ докум.	Подп.	Дата
Разраб.	Специальн.	Лист	
Проб.	Шшикина	РШ	
Рис.	Шшикина	РШ	
Н.контр.	Шшикина	РШ	

ГОСТ 12903-74  
Ст. 3 ГОСТ 16523-70

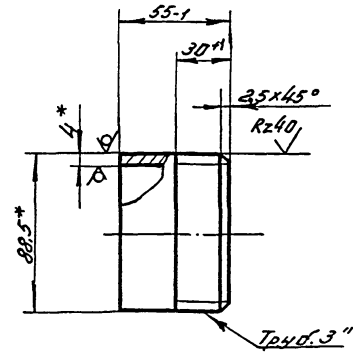
Лист	Масса	Масштаб
1	22,5	1:10
Лист	Место в 1	
7/9	P-6655	

Копировал

Формат И

TM2321.01.004

Rz80 ✓(✓)



\* Размеры для справок.

TM2321.01.004

Патрубок

Исполн.	№ докум.	Подп.	Дата
Разраб.	Специальн.	Лист	
Проб.	Шшикина	РШ	
Рис.	Шшикина	РШ	
Н.контр.	Шшикина	РШ	

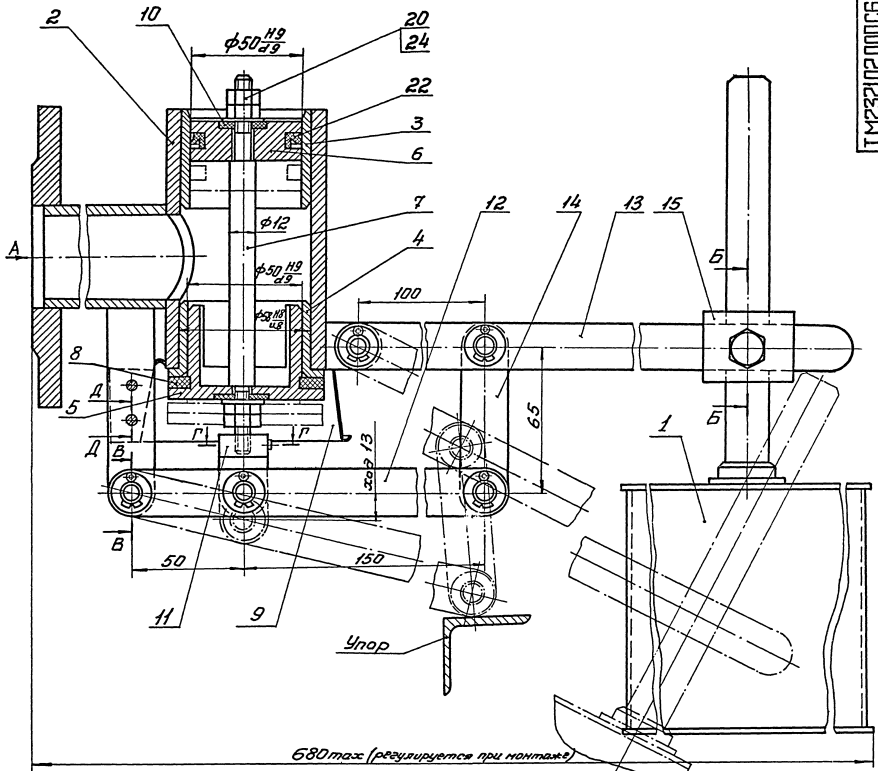
Трубопроводы ГОСТ 3202-75

Лист	Масса	Масштаб
1	0,46	1:2
Лист	Место в 1	
7/9	P-6655	

17349-06 35

Копировал

Формат И

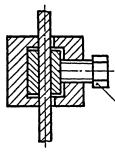


Б-Б

В-В

Г-Г

Д-Д  
М2:1



18



23  
24  
25



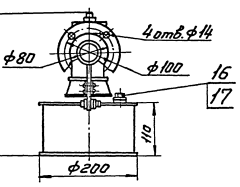
19



21

Вид А  
М 1:5

230 min (регуруется при монтаже)



16  
17

Размеры для справок.

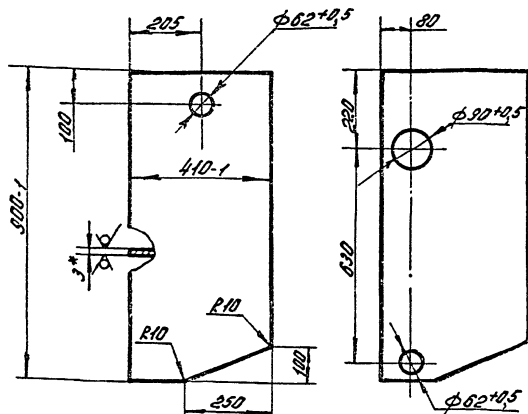
				ТМ2321.02.000С6			
				Клапан поплавковый			
				Дорожный чертёж			
Изм.	№	Дatum	Исполн.	Лист	Всего	Листов	Всего
Разраб.	Сметов	М	М	70	1	1	1
Проф.	Умрицкий	М	М	Лист	Листов	Лист	Листов
Авт.	Умрицкий	М	М	№АР-6655			
И контр.	Шумилов	М	М	Формат А3			
27844-08 35				Копиростанция			

900101282WJ

Rz320 ✓(M)

Рис.1

Рис.2  
Остальное-от.рис.1



Обозначение	Рис.	Масса
ТМ2321.01.005	1	8,6
-01	2	8,4

- \* Размер для справок.
- Неуказанные предельные отклонения размеров - по  $\pm \frac{IT14}{2}$ .

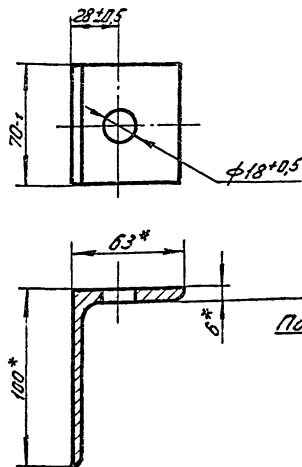
ТМ2321.01.005

Стенка

Лист	Масса	Масштаб
1		1:10
Лист 30 ГОСТ 19903-74		Лист 1 из 1
Ст. 3 ГОСТ 16523-70		
№/Я Р-6655		
Копировал формат 11		

900101282WJ

Rz320 ✓(M)



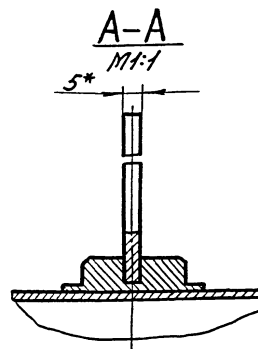
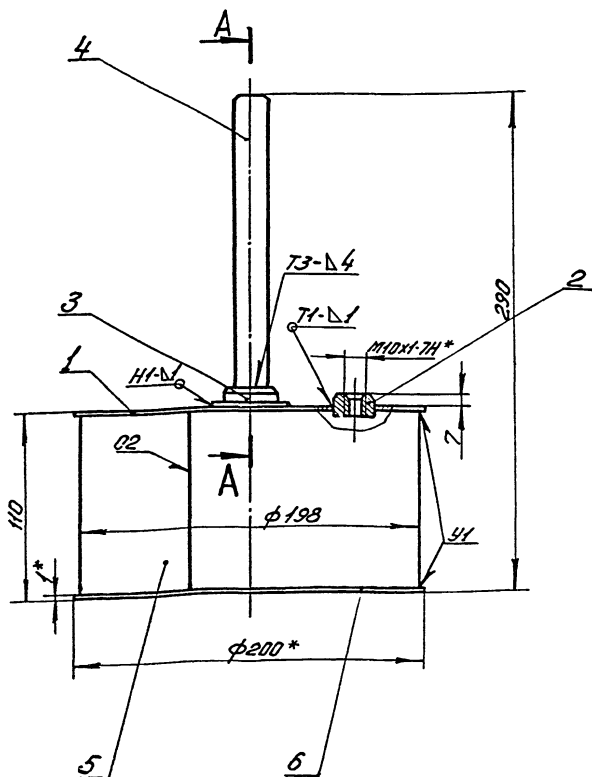
\* Размеры для справок.

ТМ 2321.01.006

Лапа

Лист	Масса	Масштаб
0,5		1:2
Лист 5 из 5		Лист 1 из 1
Ст. 3 ГОСТ 535-79		
№/Я Р-6655		
Копировал формат 11		

900102100СВ



- Шероховатость обрабатываемых поверхностей деталей Б4 не ниже Rz320.
- \* Размеры для справок.
- Предельные отклонения размеров - по  $\pm \frac{IT14}{2}$ .
- Сварные швы по ГОСТ 5264-80.
- Покрытие - Ц 10.

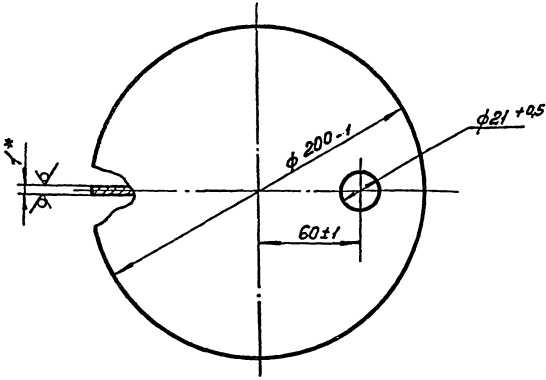
ТМ2321.02.100СВ

Поплавок  
Сборочный чертеж

Лист	Масса	Масштаб
1,3		1:2
Лист 1 из 1		Лист 1 из 1
№/Я Р-6655		
Копировал формат 12		

TM 2321.02.101

Rz 80 (M)



\* Размер для справок.

TM 2321.02.101

Крышка

Лист. Масса Масса

0,25 1:2

Лист Листов 1

7/8 P-6655

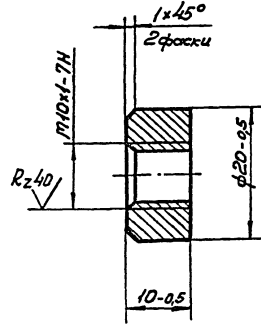
Ст. 3 ГОСТ 19903-74

Копировал

Формат 11

TM 2321.02.102

Rz 80 (M)



TM 2321.02.102

Бобышка

Лист. Масса Масса

0,02 2:1

Лист Листов 1

7/8 P-6655

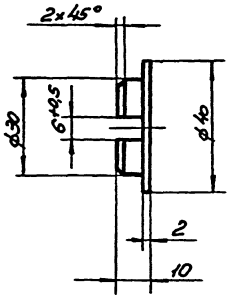
Ст. 3 ГОСТ 380-71

Копировал

Формат 11

TM 2321.02.103

Rz 80 (M)



Неуказанные предельные отклонения размеров по h14.

TM 2321.02.103

Бобышка

Лист. Масса Масса

0,08 1:1

Лист Листов 1

7/8 P-6655

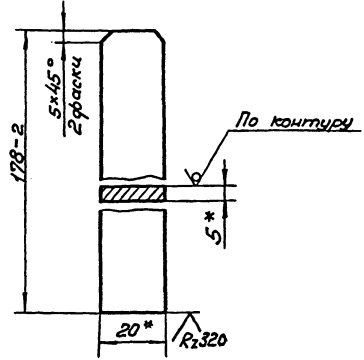
Ст. 3 ГОСТ 380-71

Копировал

Формат 11

TM 2321.02.104

Rz 80 (M)



\* Размеры для справок.

TM 2321.02.104

Рычаг

Лист. Масса Масса

0,17 1:1

Лист Листов 1

7/8 P-6655

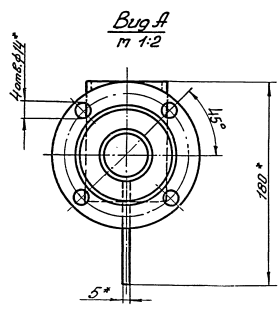
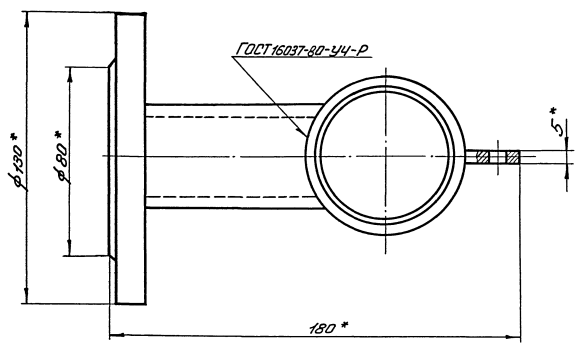
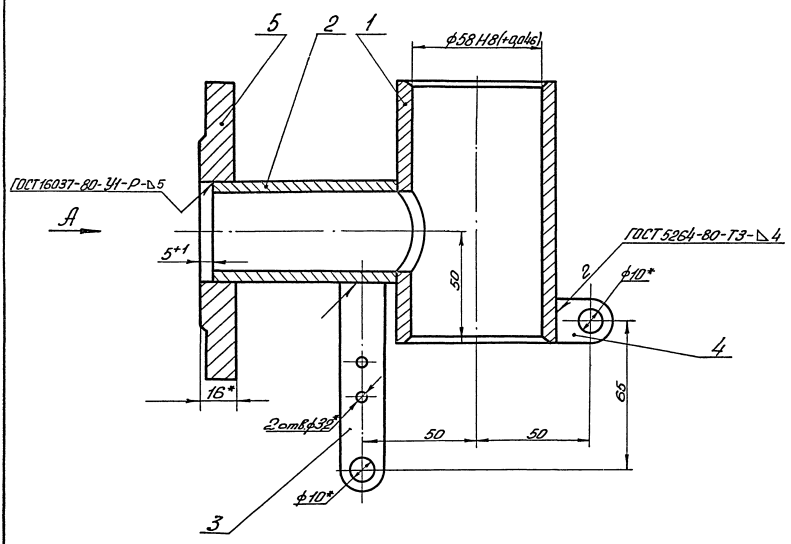
Ст. 3 ГОСТ 103-76

Копировал

Формат 11

Лист. Масса Масса Лист Листов 1 7/8 P-6655 Ст. 3 ГОСТ 19903-74 Копировал Формат 11

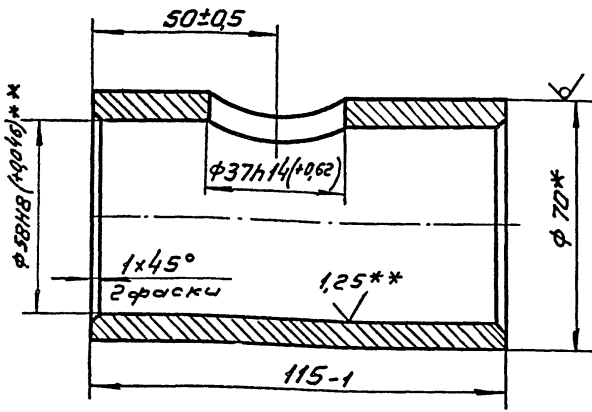
Лист. Масса Масса Лист Листов 1 7/8 P-6655 Ст. 3 ГОСТ 380-71 Копировал Формат 11



- 1\* Размеры для справок.
2. Незаказанные предельные отклонения размеров - по ± ПП.
3. Покрытие - Ц 10.

		ТМ 2321.02. 200 С6			
Исполн. Шиханов А.И.	Провер. Шиханов А.И.	Корпус клапана		Лист 28	Измен. 1-1
Исполн. Шиханов А.И.	Провер. Шиханов А.И.	Оборочный чертёж		Лист 28	Измен. 7
Исполн. Шиханов А.И.	Провер. Шиханов А.И.			№/я Р-6655	
		Коп. работы СШУ -		Формат 22	

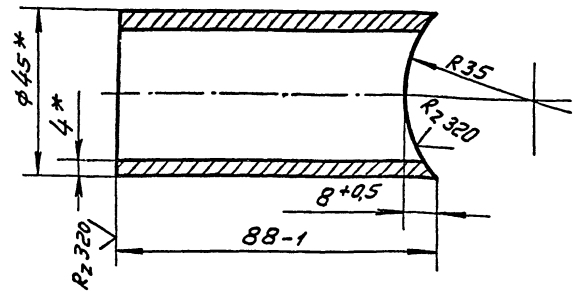




1\* Размер для справок.  
2\*\* Размер и шероховатость поверхности при сборке после сварки.

TM2321.02.201

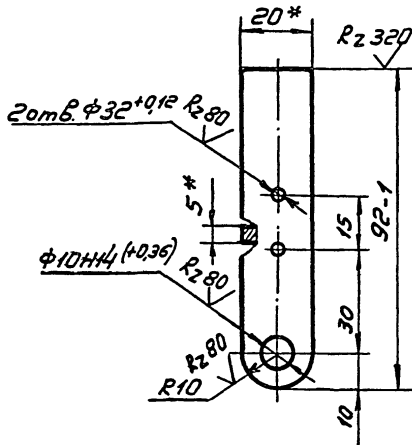
Изм	Лист	№ докум	Подп.	Дата	Лист	Масса	Масштаб
Разр	Гепеева	Кол			1,1	1:1	
Проб.	Шихкина	ОШС			Лист	Листов 1	
Рук.	Шихкина	ОШС					
И.контр.	Шихкина	ОШС			Труба 70x7 ГОСТ 8732-78	7/9 P-6655	
					Д ГОСТ 8731-74		
					Копировал	Формат 11	



\* Размеры для справок.

TM2321.02.202

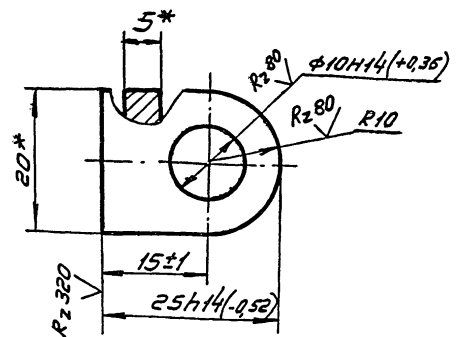
Изм	Лист	№ докум	Подп.	Дата	Лист	Масса	Масштаб
Разр	Гепеева	Кол			0,35	1:1	
Проб.	Шихкина	ОШС			Лист	Листов 1	
Рук.	Шихкина	ОШС					
И.контр.	Шихкина	ОШС			Труба 45x4 ГОСТ 8732-78	7/9 P-6655	
					Д ГОСТ 8731-74		
					Копировал	Формат 11	



1\* Размеры для справок.  
2. Неуказанные предельные отклонения размеров по  $\pm \frac{IT14}{2}$ .

TM2321.02.203

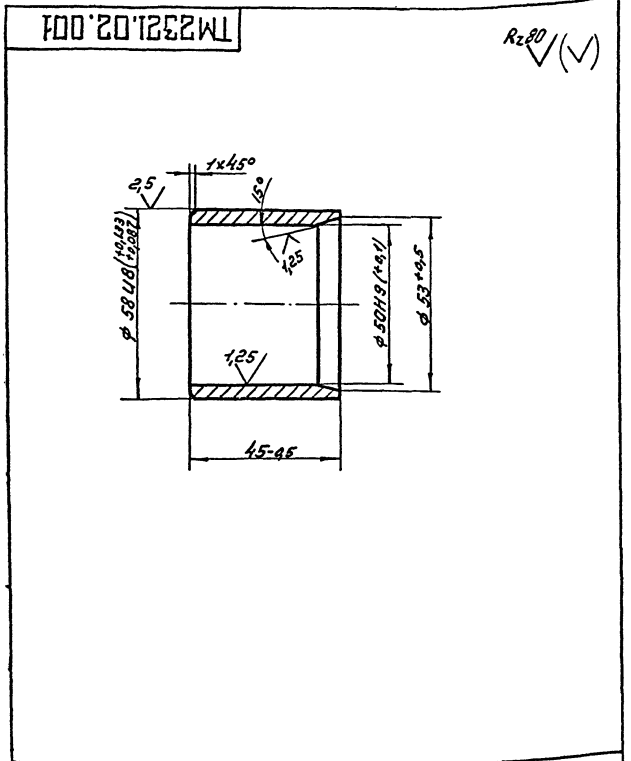
Изм	Лист	№ докум	Подп.	Дата	Лист	Масса	Масштаб
Разр	Гепеева	Кол			0,07	1:1	
Проб.	Шихкина	ОШС			Лист	Листов 1	
Рук.	Шихкина	ОШС					
И.контр.	Шихкина	ОШС			Полоса 5x20 ГОСТ 103-76	7/9 P-6655	
					Ст. 3 ГОСТ 535-79		
					Копировал	Формат 11	



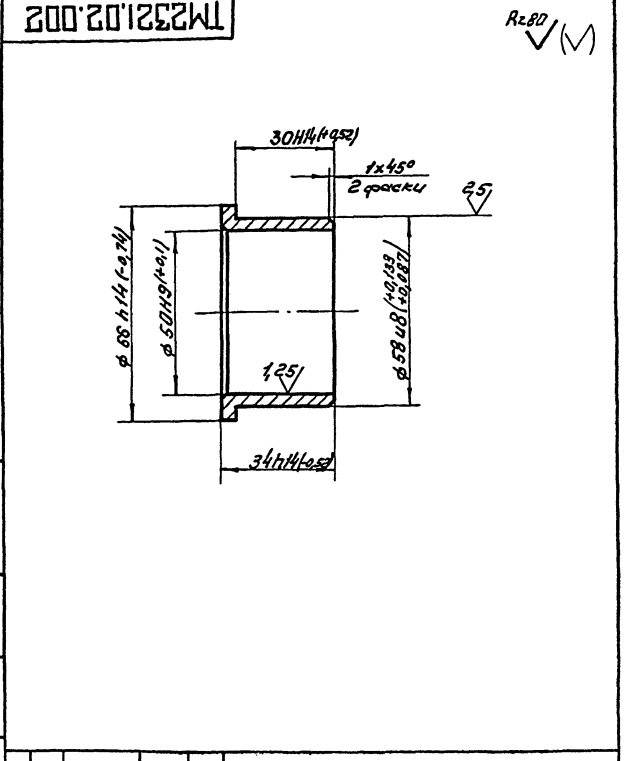
\* Размеры для справок.

TM2321.02.204

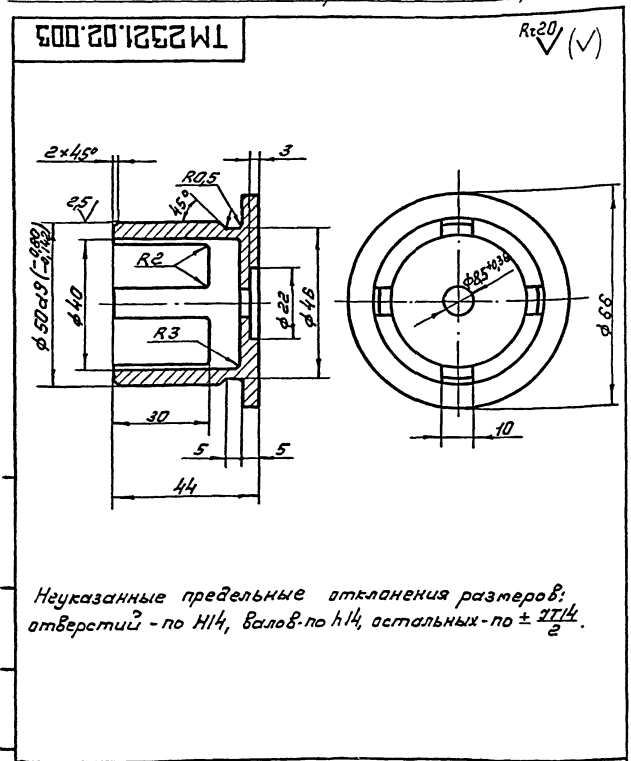
Изм	Лист	№ докум	Подп.	Дата	Лист	Масса	Масштаб
Разр	Гепеева	Кол			0,02	2:1	
Проб.	Шихкина	ОШС			Лист	Листов 1	
Рук.	Шихкина	ОШС					
И.контр.	Шихкина	ОШС			Полоса 5x20 ГОСТ 103-76	7/9 P-6655	
					Ст. 3 ГОСТ 535-79		
					Копировал	Формат 11	



TM2321.02.001				Лист	Масса	Материал
Втулка				023	1:1	
Бр. АЖЗ-4П ГОСТ 483-75				Лист		Листов 1
Копировал				Формат И		№А-6655

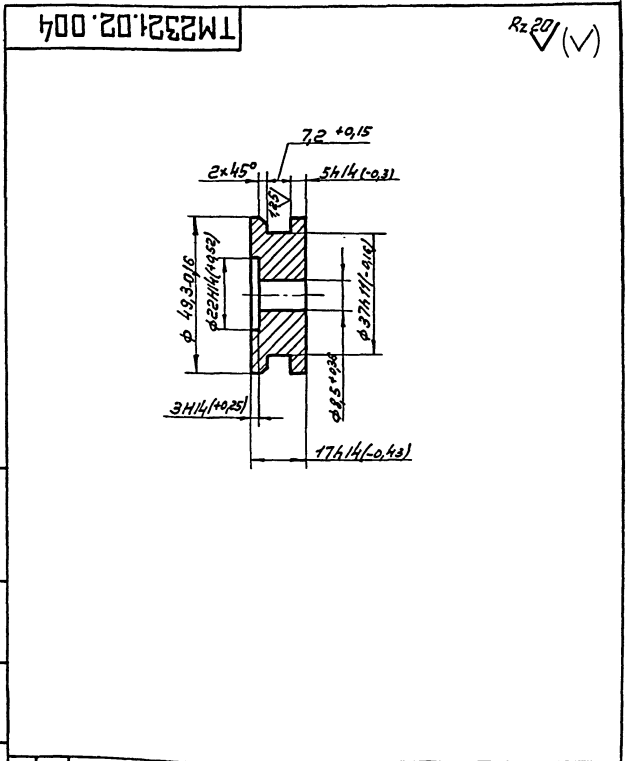


TM2321.02.002				Лист	Масса	Материал
Втулка				018	1:1	
Бр. АЖЗ-4П ГОСТ 483-75				Лист		Листов 1
Копировал				Формат И		№А-6655



Неуказанные предельные отклонения размеров:  
отверстий - по Н14, валов - по h14, остальных - по  $\pm IT14/2$ .

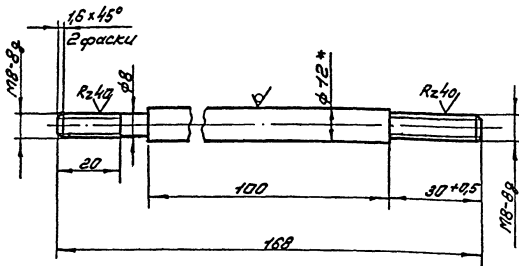
TM2321.02.003				Лист	Масса	Материал
Седло клапана				025	1:1	
Сталь 12Х13 ГОСТ 5632-72				Лист		Листов 1
Копировал				Формат И		№А-6655



TM2321.02.004				Лист	Масса	Материал
Паршень				02	1:1	
Сталь 12Х13 ГОСТ 5632-72				Лист		Листов 1
Копировал				Формат И		№А-6655

TM2321.02.005

Rz80 ✓(✓)



- \* Размер для справок.
- Предельные отклонения размеров: валов по  $h14$ , остальных - по  $\pm \frac{IT14}{2}$ .
- Покрытие - Ц 10.

TM2321.02.005

Шток

Лист Масса Масштаб

0,12 1:1

Лист Листов 1

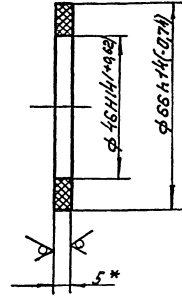
№Р-6655

Круг В/2 ГОСТ 2590-71 Ст. 3 ГОСТ 535-79 Формат 11

Копировал

TM2321.02.006

Rz80 ✓(✓)



\* Размер для справок.

TM2321.02.006

Прокладка

Лист Масса Масштаб

0,01 1:1

Лист Листов 1

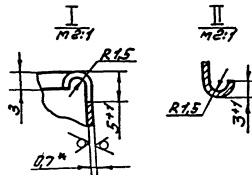
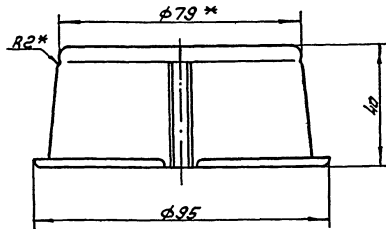
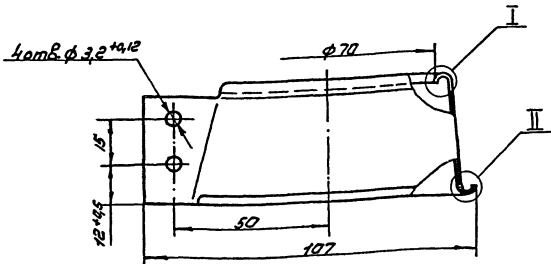
№Р-6655

Пластмасса, лист, ТМКШ-М-5-14 ГОСТ 7338-77 Формат 11

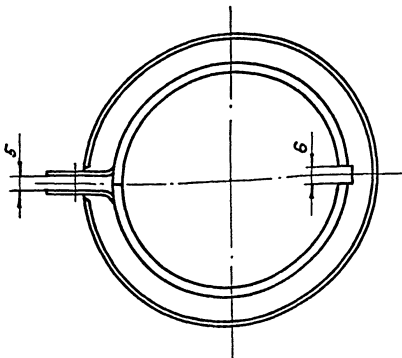
Копировал

TM2321.02.007

Rz80 ✓(✓)



- \* Размеры для справок.
- Неуказанные предельные отклонения размеров: отверстий - по  $H14$ , валов - по  $h14$ , остальных - по  $\pm \frac{IT14}{2}$ .
- Покрытие - Ц 10.



TM2321.02.007

Отражатель

Лист Масса Масштаб

0,07 1:1

Лист Листов 1

№Р-6655

Сталь оцинкованная 0,7 ГОСТ 7118-78 Формат 12

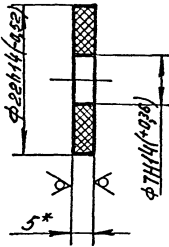
17549-06 42

Копировал

Формат 12

TM2321.02.008

Rz80 (V)



\* Размер для справок.

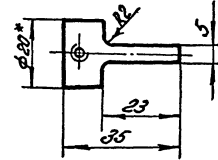
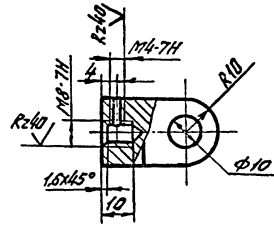
TM2321.02.008

Прокладка

Изм/Лист	№ докум	Подп	Дата	Лист	Масса	Масштаб
				002	1:1	
Изобр.	Специальн	Суд		Лист	Листов	
Проб.	Шшикина	СШ		№ П-6655		
Рук.	Шшикина	СШ		Формат И		
И.контр.	Шшикина	СШ		Толщина 5х20 ГОСТ 103-76 Ст.3 ГОСТ 535-79		

TM2321.02.008

Rz80 (V)



- \* Размер для справок.
- Предельные отклонения размеров: отверстий - по H14, валов - по h14, остальных - по  $\pm \frac{IT14}{2}$ .
- Покрытие - ц 10.

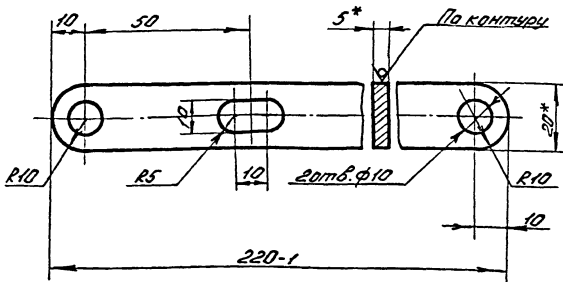
TM2321.02.008

Сервиз

Изм/Лист	№ докум	Подп	Дата	Лист	Масса	Масштаб
				004	1:1	
Изобр.	Специальн	Суд		Лист	Листов	
Проб.	Шшикина	СШ		№ П-6655		
Рук.	Шшикина	СШ		Формат И		
И.контр.	Шшикина	СШ		Толщина 5х20 ГОСТ 103-76 Ст.3 ГОСТ 535-79		

TM2321.02.011

Rz80 (V)



- \* Размеры для справок.
- Неуказанные предельные отклонения размеров: отверстий - по H14, остальных - по  $\pm \frac{IT14}{2}$ .
- Покрытие - ц 10.

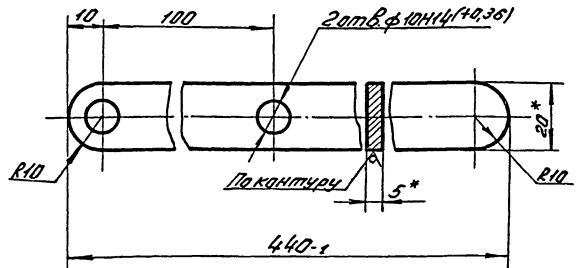
TM2321.02.011

Мяса

Изм/Лист	№ докум	Подп	Дата	Лист	Масса	Масштаб
				017	1:1	
Изобр.	Специальн	Суд		Лист	Листов	
Проб.	Шшикина	СШ		№ П-6655		
Рук.	Шшикина	СШ		Формат И		
И.контр.	Шшикина	СШ		Толщина 5х20 ГОСТ 103-76 Ст.3 ГОСТ 535-79		

TM2321.02.012

Rz80 (V)



- \* Размеры для справок.
- Неуказанные предельные отклонения размеров: по  $\pm \frac{IT14}{2}$ .
- Покрытие - ц 10.

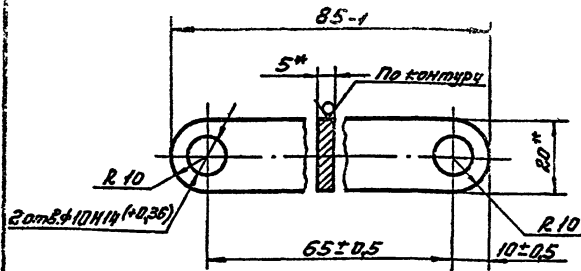
TM2321.02.012

Мяса

Изм/Лист	№ докум	Подп	Дата	Лист	Масса	Масштаб
				034	1:1	
Изобр.	Специальн	Суд		Лист	Листов	
Проб.	Шшикина	СШ		№ П-6655		
Рук.	Шшикина	СШ		Формат И		
И.контр.	Шшикина	СШ		Толщина 5х20 ГОСТ 103-76 Ст.3 ГОСТ 535-79		

TM 2321.02.013

Rz=80 (✓)



- \* Размеры для справок.
- Покрытие - ц 10.

TM 2321.02.013

Тяга

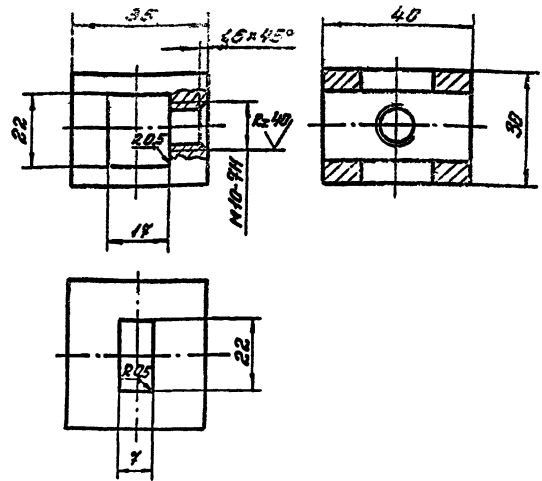
Лист	Масса	Масштаб
1	0,07	1:1
Лист		Листов 1

Полоса 6\*20 ГОСТ 103-76  
Ст.3 ГОСТ 535-79  
%P-6655

Копировал формат И

TM 2321.02.014

Rz=80 (✓)



- Предельные отклонения размеров: отверстий - по Н14, валов - по h14, остальных - по ± IT14/2.
- Покрытие - ц 10.

TM 2321.02.014

Бобышка

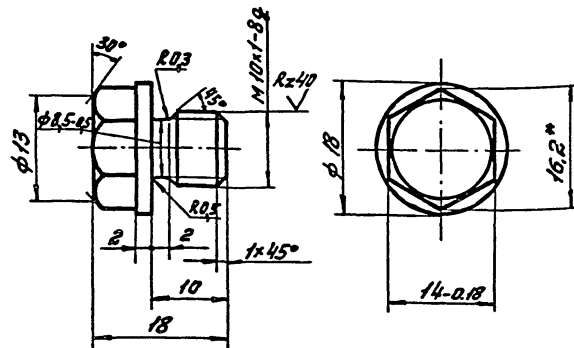
Лист	Масса	Масштаб
1	0,24	1:1
Лист		Листов 1

Ст.3 ГОСТ 380-71

Копировал формат И

TM 2321.02.015

Rz=80 (✓)



- \* Размер для справок.
- Неуказанные предельные отклонения размеров: отверстий - по Н14, валов - по h14, остальных - по ± IT14/2.
- Покрытие - ц 10.

TM 2321.02.015

Пробка

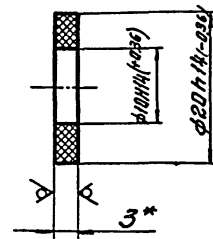
Лист	Масса	Масштаб
1	0,02	2:1
Лист		Листов 1

Ст.3 ГОСТ 380-71  
%P-6655

Копировал формат И

TM 2321.02.016

Rz=80 (✓)



\* Размер для справок.

TM 2321.02.016

Прокладка

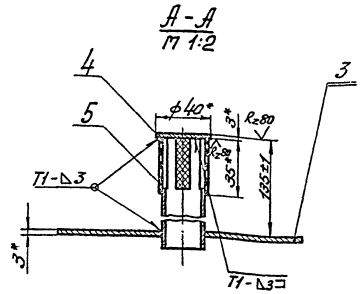
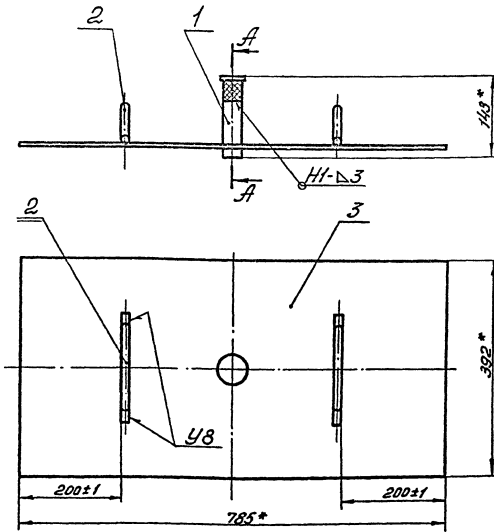
Лист	Масса	Масштаб
1	0,005	2:1
Лист		Листов 1

Пластина I, лист, ТМКЦ-М-3-1?  
ГОСТ 7338-79

%P-6655

Копировал формат И

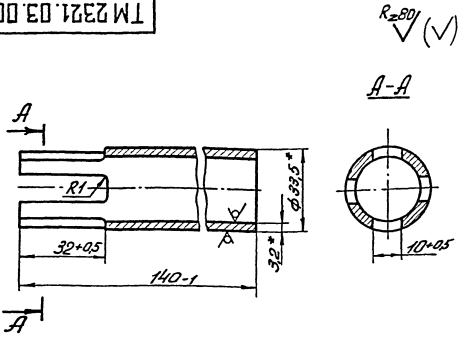
TM 2321.03.0007



1. \* Размеры для справок.
2. Сварные швы по ГОСТ 5264-80.
3. Покрытие по ГОСТ 14202-69.

TM 2321.03.0006				Лист	Масса	Максимум
Крышка				80	1:5	
Сварочный чертеж				Лист	Листов	1
				№ П-6655		
Копирован вкл.				Формат 12		

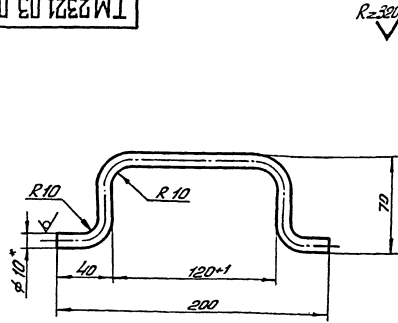
TM 2321.03.001



\* Размеры для справок.

TM 2321.03.001				Лист	Масса	Максимум
Корпус				0,33	1:1	
салона				Лист	Листов	1
Зубчатый вал				№ П-6655		
Копирован вкл.				Формат 11		

TM 2321.03.002

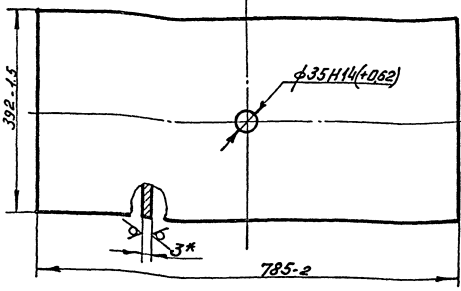


1. \* Размер для справок.
2. Неказанные предельные отклонения размеров: валов - по 1/14, остальных - по  $\pm \frac{IT14}{2}$ .

TM 2321.03.002				Лист	Масса	Максимум
Ручка				0,18	1:2	
Круж				Лист	Листов	1
Круж 8/10 ГОСТ 2590-71				№ П-6655		
Ст. 3 ГОСТ 535-79				Копирован вкл.		
17540-06 45				Формат 11		

TM 2321.03.003

Rz20 (✓)



\* Размер для справок.

TM 2321.03.003

Исполн	Н° докум	Дата	Верс	Лист	Масштаб	Масштаб
Разработ	Специаль	Хар		7,2	1:5	
Проект	Шушкунин	СШ		Лист	Листов	
Рис	Шушкунин	СШ				
Исполн	Шушкунин	СШ				

Крышка

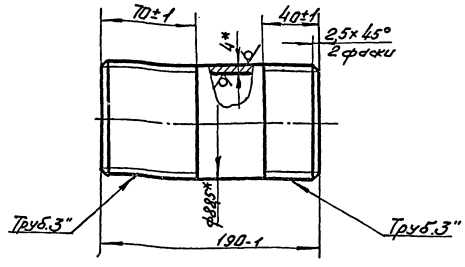
Лист 30 ГОСТ 18903-74  
Ст.3 ГОСТ 18523-70

№/Я P-6655

Копировал *а.е.* Формат И

TM 2321.00.001

Rz20 (✓)



\* Размеры для справок.

TM 2321.00.001

Исполн	Н° докум	Дата	Верс	Лист	Масштаб	Масштаб
Разработ	Специаль	Хар		1,58	1:2	
Проект	Шушкунин	СШ		Лист	Листов	
Рис	Шушкунин	СШ				
Исполн	Шушкунин	СШ				

Труба

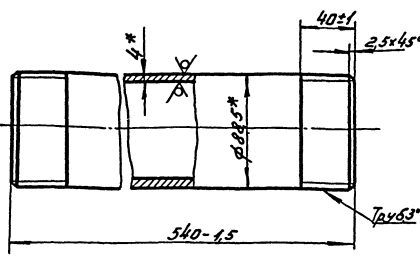
Труба 80x4 ГОСТ 3262-75

№/Я P-6655

Копировал *а.е.* Формат И

TM 2321.00.002

Rz20 (✓)



\* Размеры для справок.

TM 2321.00.002

Исполн	Н° докум	Дата	Верс	Лист	Масштаб	Масштаб
Разработ	Специаль	Хар		4,5	1:2	
Проект	Шушкунин	СШ		Лист	Листов	
Рис	Шушкунин	СШ				
Исполн	Шушкунин	СШ				

Труба

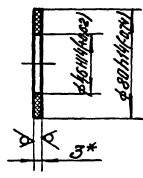
Труба 80x4 ГОСТ 3262-75

№/Я P-6655

Копировал *а.е.* Формат И

TM 2321.00.005

Rz20 (✓)



\* Размер для справок.

TM 2321.00.005

Исполн	Н° докум	Дата	Верс	Лист	Масштаб	Масштаб
Разработ	Специаль	Хар		0,01	1:2	
Проект	Шушкунин	СШ		Лист	Листов	
Рис	Шушкунин	СШ				
Исполн	Шушкунин	СШ				

Прокладка

Листини 1 лист ТМКШ-17-31.1  
ГОСТ 1338-77

№/Я P-6655

Копировал *а.е.* Формат И

Исполн Шушкунин СШ

Исполн Шушкунин СШ