

НАЦИОНАЛЬНОЕ ОБЪЕДИНЕНИЕ СТРОИТЕЛЕЙ

Стандарт организации

Автомобильные дороги

**УСТРОЙСТВО
И КАПИТАЛЬНЫЙ РЕМОНТ
СБОРНЫХ ЦЕМЕНТОБЕТОННЫХ
ПОКРЫТИЙ**

**Правила, контроль выполнения
и требования к результатам работ**

СТО НОСТРОЙ 2.25.219-2018

ИЗДАНИЕ ОФИЦИАЛЬНОЕ

Москва 2018

НАЦИОНАЛЬНОЕ ОБЪЕДИНЕНИЕ САТРОИТЕЛЕЙ

Стандарт организации

Автомобильные дороги

УСТРОЙСТВО И КАПИТАЛЬНЫЙ РЕМОНТ
СБОРНЫХ ЦЕМЕНТОБЕТОННЫХ ПОКРЫТИЙ

Правила, контроль выполнения и требования
к результатам работ

СТО НОСТРОЙ 2.25.219-2018

Издание официальное

Саморегулируемая организация
«Союз дорожно-транспортных строителей «СОЮЗДОРСТРОЙ»

Москва 2018

Предисловие

- | | | |
|---|----------------------------------|---|
| 1 | РАЗРАБОТАН | Саморегулируемой организацией «Союз дорожно-транспортных строителей «СОЮЗДОРСТРОЙ» |
| 2 | ПРЕДСТАВЛЕН
НА УТВЕРЖДЕНИЕ | Комитетом по транспортному строительству Ассоциации «Национальное объединение строителей», протокол от 07 сентября 2017 г. № 35 |
| 3 | УТВЕРЖДЕН И ВВЕДЕН В
ДЕЙСТВИЕ | Решением Совета Ассоциации «Национальное объединение строителей», протокол от 08 февраля 2018 г. №117 |
| 4 | ВВЕДЕН | ВПЕРВЫЕ |

© Ассоциация «Национальное объединение строителей», 2018 г.

© «СОЮЗДОРСТРОЙ», 2018 г.

Распространение настоящего стандарта осуществляется в соответствии с действующим законодательством и с соблюдением правил, установленных Ассоциацией «Национальное объединение строителей»

Содержание

1	Область применения	1
2	Нормативные ссылки	1
3	Термины и определения	8
4	Требования к материалам и изделиям	13
4.1	Требования к техническим характеристикам плит	13
4.2	Требования к материалу выравнивающего слоя	18
4.3	Требования к геосинтетическим материалам	19
4.4	Требования к материалам для заполнения швов	21
4.5	Требования к материалам для герметизации швов сжатия и расширения	22
4.6	Требования к ремонтным материалам	23
4.7	Требования к асфальтобетонам при капитальном ремонте	25
5	Общие положения	26
6	Устройство сборных цементобетонных покрытий	28
6.1	Подготовительные работы	28
6.2	Устройство покрытия	31
7	Капитальный ремонт сборных цементобетонных покрытий	52
7.1	Назначение видов работ по капитальному ремонту	52
7.2	Работы выполняемые при капитальном ремонте	53
7.3	Основные технологические мероприятия при проведении работ	55
8	Контроль выполнения работ	71
8.1	Контроль выполнения работ по устройству сборного цементобетонного покрытия	71
8.2	Входной контроль	73
8.3	Контроль выполнения подготовительных работ	79
8.4	Контроль выполнения работ при устройстве покрытия	81

СТО НОСТРОЙ 2.25.219-2018

8.5	Оценка соответствия выполненных работ по устройству сборного цементобетонного покрытия	85
8.6	Контроль выполнения работ при капитальном ремонте	86
8.7	Оценка соответствия выполненных работ по капитальному ремонту сборных цементобетонных покрытий	91
Приложение А (обязательное)	Варианты конструкций стыковых соединений и цангового захвата	93
Приложение Б (справочное)	Устройство сборных цементобетонных покрытий по технологии постнатяжения	96
Приложение В (справочное)	Основные параметры, размеры и маркировка плит	102
Приложение Г (рекомендуемое)	Технический паспорт на железобетонное изделие/партию изделий	103
Приложение Д (справочное)	Перечень и последовательность работ по оценке состояния покрытия	105
Приложение Е (справочное)	Виды возможных повреждений покрытия и причины их возникновения	106
Приложение Ж (справочное)	Оценка технико-эксплуатационного состояния покрытия, допускаемый уровень повреждений	109
Приложение И (рекомендуемое)	Акт пробной укладки асфальтобетонной смеси	113
Приложение К (рекомендуемое)	Протокол входного контроля дорожных плит	114
Приложение Л (справочное)	Определение необходимых показателей свойств геосинтетических материалов	115
Приложение М (обязательное)	Форма карты контроля соблюдения требований СТО НОСТРОЙ 2.25.219-2018	116
Библиография	123

Введение

Настоящий стандарт разработан в соответствии с Программой стандартизации Ассоциации «Национальное объединение строителей» и направлен на реализацию положений Градостроительного кодекса Российской Федерации, Федерального закона от 27 декабря 2002 г. № 184-ФЗ «О техническом регулировании», Федерального закона от 1 декабря 2007 года № 315-ФЗ «О саморегулируемых организациях», Федерального закона от 30 декабря 2009 г. № 384-ФЗ «Технический регламент о безопасности зданий и сооружений», Технического регламента Таможенного союза ТР ТС 014/2011 «Безопасность автомобильных дорог» и иных законодательных и нормативных актов, действующих в области градостроительной деятельности.

Авторский коллектив: *канд. техн. наук Л.Б. Каменецкий, инж. О.Н. Нагаевская* (ООО «ДорКонТех»).

Сопровождение разработки настоящего стандарта осуществлялось специалистами: *А.В. Хвоинский, А.М. Шубин* (СРО НП «МОД «СОЮЗДОРСТРОЙ»).

Работа выполнена под руководством д-р. техн. наук, проф. *В.В. Ушакова* (МАДИ) и канд. техн. наук *Л.А. Хвоинского* (СРО НП «МОД «СОЮЗДОРСТРОЙ»).

СТАНДАРТ НАЦИОНАЛЬНОГО ОБЪЕДИНЕНИЯ СТРОИТЕЛЕЙ

Автомобильные дороги
УСТРОЙСТВО И КАПИТАЛЬНЫЙ РЕМОНТ
СБОРНЫХ ЦЕМЕНТОБЕТОННЫХ ПОКРЫТИЙ

Правила, контроль выполнения и требования к результатам работ

Roads.

The device and major overhaul modular concrete coverings.

Rules, the control of performance and the requirement over results of works

1 Область применения

1.1 Настоящий стандарт распространяется на автомобильные дороги общего пользования III, IV и V категории по ГОСТ 33382 со сборными цементобетонными покрытиями.

1.2 Стандарт устанавливает требования к технологии производства работ по устройству и капитальному ремонту автомобильных дорог со сборными цементобетонными покрытиями, применяемым материалам, а также контролю выполнения работ и оценке их соответствия.

2 Нормативные ссылки

В настоящем стандарте использованы ссылки на следующие стандарты и своды правил:

ГОСТ 12.1.007–76 Система стандартов безопасности труда. Вредные вещества. Классификация и общие требования безопасности

СТО НОСТРОЙ 2.25.219-2018

ГОСТ 5180–2015 Грунты. Методы лабораторного определения физических характеристик

ГОСТ 5494–95 Пудра алюминиевая. Технические условия

ГОСТ 8420–74 Материалы лакокрасочные. Методы определения условной вязкости

ГОСТ 9128–2009 Смеси асфальтобетонные дорожные, аэродромные и асфальтобетон. Технические условия

ГОСТ 10178–85 Портландцемент и шлакопортландцемент. Технические условия

ГОСТ 10180–2012 Бетоны. Методы определения прочности по контрольным образцам

ГОСТ 10181–2014 Смеси бетонные. Методы испытаний

ГОСТ 10354–82 Пленка полиэтиленовая. Технические условия

ГОСТ 10587–84 Смолы эпоксидно–диановые неотвержденные. Технические условия

ГОСТ 10597–87 Кисти и щетки малярные. Технические условия

ГОСТ 10922–2012 Арматурные и закладные изделия, их сварные, вязанные и механические соединения для железобетонных конструкций. Общие технические условия

ГОСТ 13015–2012 Изделия бетонные и железобетонные для строительства. Общие технические требования. Правила приемки, маркировки, транспортирования и хранения

ГОСТ 13840–68 Канаты стальные арматурные 1х7. Технические условия

ГОСТ 14192–96 Маркировка грузов

ГОСТ 15907–70 Лаки ПФ-170 и ПФ-171. Технические условия

ГОСТ 16338–85 Полиэтилен низкого давления. Технические условия

ГОСТ 17624–2012 Бетоны. Ультразвуковой метод определения прочности

ГОСТ 18105–2010 Бетоны. Правила контроля и оценки прочности

ГОСТ 19912–2012 Грунты. Методы полевых испытаний статическим и динамическим зондированием

ГОСТ 22690–2015 Бетоны. Определение прочности механическими методами неразрушающего контроля

ГОСТ 22904–93 Конструкции железобетонные. Магнитный метод определения толщины защитного слоя бетона и расположения арматуры

ГОСТ 23009–2016 Конструкции и изделия бетонные и железобетонные сборные. Условные обозначения (марки)

ГОСТ 23279–2012 Сетки арматурные сварные для железобетонных конструкций и изделий. Общие технические условия

ГОСТ 23558–94 Смеси щебеночно-гравийно-песчаные и грунты, обработанные неорганическими вяжущими материалами, для дорожного и аэродромного строительства. Технические условия

ГОСТ 24211–2008 Добавки для бетонов и строительных растворов. Общие технические условия

ГОСТ 24297–2013 Верификация закупленной продукции. Организация проведения и методы контроля

ГОСТ 25607–2009 Смеси щебеночно-гравийно-песчаные для покрытий и оснований автомобильных дорог и аэродромов. Технические условия

ГОСТ 25192–2012 Бетоны. Классификация и общие технические требования

ГОСТ 25912–2015 Плиты железобетонные предварительно напряженные для аэродромных покрытий. Технические условия

ГОСТ 26433.0–85 Система обеспечения точности геометрических параметров в строительстве. Правила выполнения измерений. Общие положения

ГОСТ 26433.1–89 Система обеспечения точности геометрических параметров в строительстве. Правила выполнения измерений. Элементы заводского изготовления

ГОСТ 26633–2015 Бетоны тяжелые и мелкозернистые. Технические условия

СТО НОСТРОЙ 2.25.219-2018

ГОСТ 27751–2014 Надежность строительных конструкций и оснований.

Основные положения

ГОСТ 28514–90 Строительная геотехника. Определение плотности грунтов методом замещения объема

ГОСТ 28638–90 Изделия щетинно-щеточные бытового назначения. Общие технические условия

ГОСТ 30108–94 Материалы и изделия строительные. Определение удельной эффективной активности естественных радионуклидов

ГОСТ 30491–2012 Смеси органоминеральные и грунты, укрепленные органическими вяжущими, для дорожного и аэродромного строительства. Технические условия

ГОСТ 30740–2000 Материалы герметизирующие для швов аэродромных покрытий. Общие технические условия

ГОСТ 31357–2007 Смеси сухие строительные на цементном вяжущем. Общие технические условия

ГОСТ 31384–2017 Защита бетонных и железобетонных конструкций от коррозии. Общие технические требования

ГОСТ 32703–2014 Дороги автомобильные общего пользования. Щебень и гравий из горных пород. Технические требования

ГОСТ 32731–2014 Дороги автомобильные общего пользования. Требования к проведению строительного контроля

ГОСТ 32756–2014 Дороги автомобильные общего пользования. Требования к проведению промежуточной приемки выполненных работ

ГОСТ 32824–2014 Дороги автомобильные общего пользования. Песок природный. Технические требования

ГОСТ 32826–2014 Дороги автомобильные общего пользования. Щебень и песок шлаковые. Технические требования

ГОСТ 32845–2014 Дороги автомобильные общего пользования. Герметики битумные. Методы испытаний

ГОСТ 32867–2014 Дороги автомобильные общего пользования. Организация строительства. Общие требования

ГОСТ 32872–2014 Дороги автомобильные общего пользования. Герметики битумные. Технические требования

ГОСТ 33068–2014 Материалы геосинтетические для дренажных систем. Общие технические требования

ГОСТ 33078–2014 Дороги автомобильные общего пользования. Методы измерения сцепления колеса автомобиля с покрытием

ГОСТ 33101–2014 Дороги автомобильные общего пользования. Покрытия дорожные. Методы измерения ровности

ГОСТ 33133–2014 Дороги автомобильные общего пользования. Битумы нефтяные дорожные вязкие. Технические требования

ГОСТ 33147–2014 Дороги автомобильные общего пользования. Плиты дорожные железобетонные. Методы контроля

ГОСТ 33148–2014 Дороги автомобильные общего пользования. Плиты дорожные железобетонные. Технические требования

ГОСТ 33220–2015 Дороги автомобильные общего пользования. Требования к эксплуатационному состоянию

ГОСТ 33382–2015 Дороги автомобильные общего пользования. Техническая классификация

ГОСТ Р 52128–2003 Эмульсии битумные дорожные. Технические условия

ГОСТ Р 52608–2006 Материалы геотекстильные. Методы определения водопроницаемости

ГОСТ Р 53225–2008 Материалы геотекстильные. Термины и определения

ГОСТ Р 53772–2010 Канаты стальные арматурные семипроволочные стабилизированные. Технические условия

СТО НОСТРОЙ 2.25.219-2018

ГОСТ Р 54477–2011 Грунты. Методы лабораторного определения характеристик деформируемости грунтов в дорожном строительстве

ГОСТ Р 55029–2012 Дороги автомобильные общего пользования. Материалы геосинтетические для армирования асфальтобетонных слоев дорожной одежды. Технические требования

ГОСТ Р 55030–2012 Дороги автомобильные общего пользования. Материалы геосинтетические для дорожного строительства. Метод определения прочности при растяжении

ГОСТ Р 55032–2012 Дороги автомобильные общего пользования. Материалы геосинтетические для дорожного строительства. Метод определения устойчивости к многократному замораживанию и оттаиванию

ГОСТ Р 55034–2012 Дороги автомобильные общего пользования. Материалы геосинтетические для армирования асфальтобетонных слоев дорожной одежды. Метод определения теплостойкости

ГОСТ Р 56335–2015 Дороги автомобильные общего пользования. Материалы геосинтетические для дорожного строительства. Метод определения прочности при статическом продавливании

ГОСТ Р 56338–2015 Дороги автомобильные общего пользования. Материалы геосинтетические для армирования нижних слоев основания дорожной одежды. Технические требования

ГОСТ Р 56419–2015 Дороги автомобильные общего пользования. Материалы геосинтетические для разделения слоев дорожной одежды из минеральных материалов. Технические требования

СП 34.13330.2012 «СНиП 2.05.02-85* Автомобильные дороги»

СП 45.13330.2017 «СНиП 3.02.01-87 Земляные сооружения, основания и фундаменты»

СП 48.13330.2011 «СНиП 12-01-2004 Организация строительства»

СП 70.13330.2012 «СНиП 3.03.01-87 Несущие и ограждающие конструкции»

СП 78.13330.2012 «СНиП 3.06.03-85 Автомобильные дороги»

СП 126.13330.2012 «СНиП 3.01.03-84 Геодезические работы в строительстве»

СТО НОСТРОЙ 2.25.30-2011 Автомобильные дороги. Устройство оснований дорожных одежд. Часть 2. Строительство оснований из укрепленных грунтов

СТО НОСТРОЙ 2.25.31-2011 Автомобильные дороги. Устройство оснований дорожных одежд. Часть 3. Строительство оснований из минеральных материалов, не обработанных вяжущими

СТО НОСТРОЙ 2.25.32-2011 Автомобильные дороги. Устройство оснований дорожных одежд. Часть 4. Строительство оснований из укладываемого бетона

СТО НОСТРОЙ 2.25.33-2011 Автомобильные дороги. Устройство оснований дорожных одежд. Часть 5. Строительство щебеночных оснований, обработанных в верхней части цементопесчаной смесью или белитовым шламом по способу пропитки

СТО НОСТРОЙ 2.25.34-2011 Автомобильные дороги. Устройство оснований дорожных одежд. Часть 6. Устройство оснований из черного щебня и органоминеральных смесей

СТО НОСТРОЙ 2.25.36-2011 Автомобильные дороги. Устройство асфальтобетонных покрытий автомобильных дорог. Часть 1. Общие положения

СТО НОСТРОЙ 2.25.37-2011 Автомобильные дороги. Устройство асфальтобетонных покрытий автомобильных дорог. Часть 2. Устройство асфальтобетонных покрытий из горячего асфальтобетона

СТО НОСТРОЙ 2.25.40-2011 Автомобильные дороги. Устройство асфальтобетонных покрытий автомобильных дорог. Часть 5. Устройство асфальтобетонных покрытий из холодного асфальтобетона

СТО НОСТРОЙ 2.25.41-2011 Автомобильные дороги. Устройство цементобетонных покрытий автомобильных дорог

СТО НОСТРОЙ 2.25.186-2015 Автомобильные дороги. Усиление верхних слоев жестких дорожных одежд. Правила, контроль выполнения и требования к результатам работ

Примечание – При пользовании настоящим стандартом проверить действие ссылочных стандартов и сводов правил в информационной системе общего пользования – на официальных сайтах национального органа Российской Федерации по стандартизации и НОСТРОЙ в сети Интернет или по ежегодно издаваемым информационным указателям, опубликованным на 1 января текущего года. Если ссылочный документ заменен (изменен), то при пользовании настоящим стандартом следует руководствоваться новым (измененным) документом. Если ссылочный документ отменен без замены, то положение, в котором дана ссылка на него, применяется в части, не затрагивающей эту ссылку.

3 Термины и определения

В настоящем стандарте применены следующие термины с соответствующими определениями:

3.1

водопоглощение при капиллярном подсосе: Способность образца затвердевшего раствора (бетона), высушенного до постоянной массы, к поглощению воды при атмосферном давлении за счет капиллярных или адсорбционных сил.

[ГОСТ 31357–2007, статья 3.3]

3.2 **выбраковка плит:** Отбор плит имеющих повреждения не влияющие на эксплуатационные характеристики плит, а также не соответствующих требованиям 4.1.

3.3 **выравнивающий слой:** Слой из сухой цементопесчаной смеси толщиной от 3 до 5 см, устраиваемый под сборное цементобетонное покрытие автомобильных дорог, для устранения неровностей, обеспечения контакта плиты с основанием и равномерного распределения давления от нагрузок на поверхностный слой основания.

3.4 **двухстадийное строительство сборного цементобетонного покрытия:** Устройство сборного цементобетонного покрытия в две стадии при этом

на первой стадии укладку плит производят на земляное полотно или основание, монтажно-стыковые соединения не сваривают, швы не заполняют, на второй стадии производят переукладку плит.

3.5 диагностика покрытия: Процесс, включающий специальные обследования, сбор и анализ информации о параметрах, характеристиках и условиях работы покрытия, имеющих разрушения и повреждения.

3.6 долговечность строительного объекта: Способность строительного объекта сохранять прочностные, физические и другие свойства, устанавливаемые при проектировании и обеспечивающие его нормальную эксплуатацию в течение расчетного срока службы.

3.7 задел: Полезный объем дорожных работ, определяемый планом организации работ по опережению одних видов работ перед другими.

3.8 канаты стальные: Канат представляет собой семипроволочную прядь, состоящую из центральной стальной проволоки и шести стальных проволок наружного слоя, свитых по спирали.

3.9 капитальный ремонт сборного цементобетонного покрытия: Комплекс работ по восстановлению первоначальных транспортно-эксплуатационных характеристик покрытия, включающих возмещение износа покрытия, восстановление и улучшение его ровности и сцепных качеств, устранение деформаций и повреждений, без изменения первоначально установленных показателей функционирования объекта.

3.10

консолидация: Затухающее во времени деформирование нескальных грунтов под воздействием внешней нагрузки.

[ГОСТ Р 54477–2011, статья 3.1.11]

3.11

контактная зона: Поверхность границы раздела фаз «основание»– «затвердевший раствор (бетон)».

[ГОСТ 31357–2007, статья 3.4]

3.12

материал геотекстильный: Плоский водопроницаемый синтетический или натуральный текстильный материал (нетканый, тканый или трикотажный), используемый в контакте с грунтом и (или) другими материалами в транспортном, трубопроводном строительстве и гидротехнических сооружениях.

[ГОСТ Р 53225–2008, статья 3.2.2]

3.13 **монтажно-стыковое соединение:** Стыковое соединение, обеспечивающее монтаж, погрузку и разгрузку плит, устраиваемое в боковых продольных гранях плит.

Примечание – Вариант конструкции монтажно-стыкового соединения приведен на рисунке А.1 (приложение А).

3.14

морозостойкость контактной зоны: Способность затвердевшего ремонтного материала сохранять прочность сцепления (адгезию) с основанием при многократном переменном замораживании и оттаивании.

[ГОСТ 31357–2007, статья 3.5]

3.15 **отраженное трещинообразование:** Трещины на поверхности асфальтобетонного покрытия, возникающие из-за комплекса горизонтальных (растягивающих) и вертикальных (сдвиговых) деформаций у основания слоя асфальтобетона.

3.16

плита: Изделие из железобетона, длина и ширина которого многократно превышают его толщину, предназначенное для устройства покрытий автомобильных дорог повышенной долговечности.

[ГОСТ 33148–2014, статья 3.1]

3.17

плита доборная: Плита, применяемая в качестве переходного элемента при изменении ширины, либо в качестве концевого (завершающего) элемента конструкции сборного дорожного покрытия.

[ГОСТ 33148–2014, статья 3.3]

3.18 плиты с допусками на геометрические размеры: Плиты сборного цементобетонного покрытия имеющие допуски на геометрические размеры в сторону увеличения или уменьшения размера (в мм) выше допустимых по ГОСТ 33148.

3.19 повреждение швов: Разрушение кромок и герметизации швов под воздействием нагрузок и климатических факторов, с вымыванием материала основания из-под покрытия из-за некачественного выполнения или плохого содержания швов.

3.20 построечный транспорт: Транспортные средства, принадлежащие строительной организации и используемые в пределах строительного объекта.

3.21 приобъектный склад: Временный склад, размещаемый на территории строительной площадки для кратковременного хранения и расходования материалов.

3.22 промежуточный склад: Технологическая система, предназначенная для создания технологического запаса сырья для обеспечения стабильной работы как отдельных технологических стадий, так и всего производства в целом, и размещаемая в производственной зоне строительной организации.

3.23

прочность сцепления с основанием (адгезия): Механическая характеристика контактной зоны в условиях растяжения при отрыве.

[ГОСТ 31357–2007, статья 3.6]

3.24

рабочая поверхность плиты: Поверхность, видимая после монтажа плиты в дорожное покрытие, которая непосредственно воспринимает эксплуатационные воздействия.

[ГОСТ 33148–2014, статья 3.2]

3.25 сборное цементобетонное покрытие: Покрытие жесткого типа, устраиваемое из предварительно-напряженных и с ненапрягаемой арматурой плит, изготовленных в заводских условиях.

3.26 совместимость ремонтного материала с ремонтируемым материалом: Способность материалов совместно выдерживать усилия и напряжения, вызываемые эксплуатационными нагрузками без повреждений.

Примечание – Цементобетон плит и ремонтные материалы должны иметь близкие по значениям модули упругости, коэффициенты линейного расширения, усадочные деформации.

3.27 струг: Оборудование для распределения и профилирования цементопесчаной смеси выравнивающего слоя.

3.28 стыковое соединение: Соединение двух плит в дорожном покрытии, примыкающих друг к другу торцевыми поверхностями для обеспечения передачи нагрузки в продольном направлении.

Примечание – Вариант конструкции стыкового соединения приведен на рисунке А.2 (приложение А).

3.29 стыковое соединение камерного типа: Стыковое соединение обеспечивающее продольное перемещение плит от температурных деформаций и передачи нагрузки на смежную плиту в местах стыковки плит в швах расширения.

Примечание – Вариант конструкции стыкового соединения камерного типа приведен на рисунке А.3 (приложение А).

3.30 трещинообразование: Появление на рабочей поверхности плит покрытия трещин, связанных с напряжениями, превышающими предел прочности на растяжение при изгибе бетона под воздействием эксплуатационных нагрузок, усадкой бетона при твердении, резкими температурными колебаниями.

3.31 цанговый захват: Специальное захватное устройство, предназначенное для подъема и монтажа беспетлевых плит.

Примечание – Вариант конструкции цангового захвата приведен на рисунке А.4 (приложение А).

3.32 **шелушение (выкрашивание) покрытия:** Механическое разрушение рабочей поверхности покрытия на глубину от 3 до 10 мм из-за производственных дефектов, интенсивной эксплуатации и климатических условий.

4 Требования к материалам и изделиям

4.1 Требования к техническим характеристикам плит

4.1.1 Для устройства сборных цементобетонных покрытий следует применять плиты изготовленные по рабочим чертежам и технологическим документам, утвержденным в установленном порядке с соблюдением требования ГОСТ 33148.

Примечания

1 Допускается в соответствии с проектной документацией применение плит железобетонных предварительно напряженных для аэродромных покрытий по ГОСТ 25912.

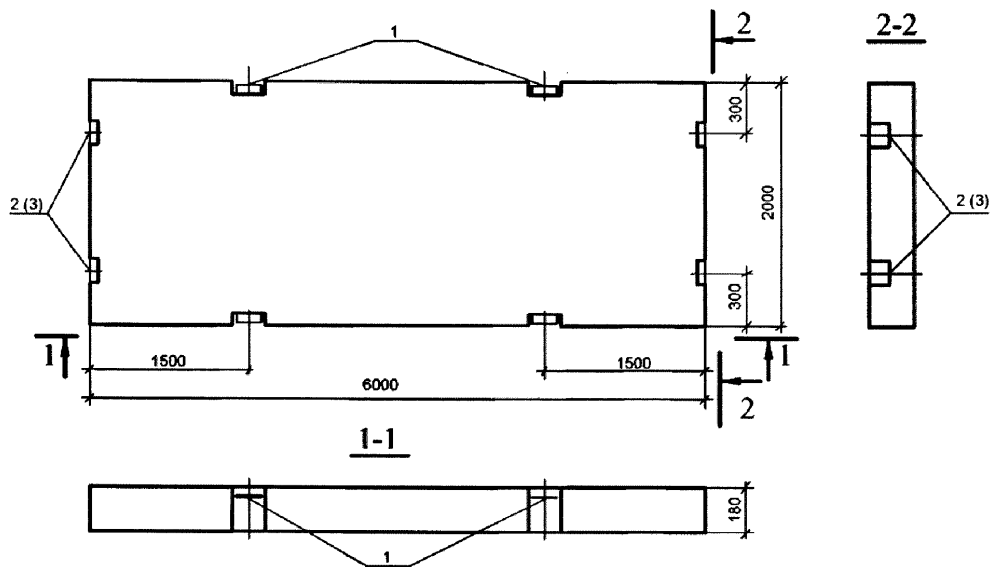
2 Допускается в соответствии с проектной документацией применение предварительно напряженных плит стягиваемых канатами в секции в соответствии с технологическим регламентом разработанным в установленном порядке. Технология применения предварительно напряженных плит стягиваемых канатами в секции приведена в приложении Б.

Применять для устройства сборного цементобетонного покрытия плиты, изготовленные с изменением вида бетона, класса и диаметра рабочей арматуры, толщины защитного слоя, которое может привести к изменению показателей свойств плит, предусмотренных настоящим стандартом или рабочей документацией, без согласования с проектной организацией не допускается.

4.1.2 Основные параметры и размеры плит должны соответствовать требованиям ГОСТ 33148. Плиты обозначают марками в соответствии с ГОСТ 23009–2016 (пункт 4.1). Марка плиты состоит из буквенно-цифровых групп, разделенных дефисом.

Примечание – Вариант обозначения плит приведен в приложении В.

Вариант конструкции (конфигурации) плиты приведен на рисунке 1.



1 – монтажно-стыковое соединение; 2(3) – стыковое соединение
(стыковое соединение камерного типа)

Рисунок 1 – Вариант конструкции прямоугольной плиты

4.1.3 Для устройства сборных цементобетонных покрытий автомобильных дорог следует использовать плиты прямоугольной формы длиной 6000 мм.

Примечание – Допускается применение плит другой длины и ширины в соответствии с проектной документацией.

4.1.4 При устройстве сборного цементобетонного покрытия следует использовать плиты с установленными монтажно-стыковыми соединениями в продольных гранях плит и стыковыми соединениями в поперечных (торцевых) гранях плит для обеспечения эксплуатационных качеств дорожного покрытия.

Вариант конструкции монтажно-стыкового соединения приведен на рисунке А.1 (приложение А).

Вариант конструкции стыкового соединения приведен на рисунке А.2 (приложение А).

4.1.5 При устройстве швов расширения следует применять плиты со стыковыми соединениями камерного типа на одной из торцевых граней плиты для

обеспечения продольного перемещения плит от температурных деформаций и передачи нагрузки с плиты на плиту.

Вариант конструкции стыкового соединения камерного типа приведен на рисунке А.3 (приложение А).

4.1.6 В соответствии с проектной документацией допускается применение плит с иными размерами проемов для монтажно-стыковых изделий и расстоянием от края плиты до монтажно-стыковых изделий, отличающимися от приведенных на рисунке 1 и рисунке А.1 (приложение А) и с монтажно-стыковыми соединениями другой конструкции при условии обеспечения эксплуатационных качеств дорожного покрытия, надежности и безопасности.

4.1.7 В соответствии с проектной документацией допускается применять плиты с отверстиями для цанговых захватов для монтажа и подъема бесшпунтовых плит соответствующих требованию ГОСТ 33148–2014 (пункт 5.1.12). Вариант конструкции цангового захвата приведен на рисунке А.4 (приложение А). При этом в предварительно напряженных плитах взамен монтажно-стыкового соединения должно быть установлено стыковое соединение, приведенное на рисунке А.2 (приложение А). Количество отверстий под цанговые захваты и их расположение должно устанавливаться проектной документацией, исходя из технических характеристик плит.

4.1.8 Плиты должны иметь прямоугольную форму, чистую, рифленую рабочую поверхность.

Отклонения фактических размеров плит от номинальных не должны превышать предельно допустимых значений, указанных ГОСТ 33148–2014 (таблица 1).

4.1.9 Рабочая поверхность плит должна быть с рифлением, приведенным на рисунке 2.

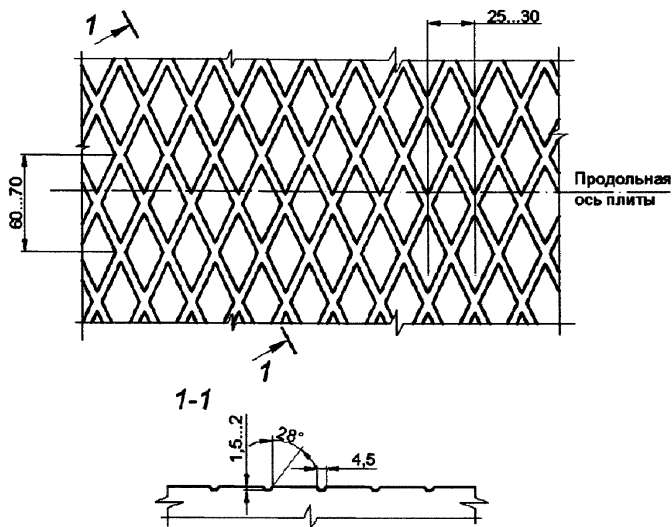


Рисунок 2 – Фрагмент рифления рабочей поверхности плиты

Глубина рифа плит с рабочей поверхностью имеющих рисунок, отличающийся от приведенного на рисунке 2, должна быть не менее 0,45 мм.

4.1.10 Канавки рифленых плит, пересекающие продольные грани должны быть очищены от остатков бетона. Глубина рифа при образовании рифления рабочей и боковых поверхностей должна составлять не менее 1,0 мм. Поверхность плиты должна иметь четкий рисунок рифления без околос граней канавок.

4.1.11 При поставке плиты должны иметь прочностные характеристики бетона соответствующие требованию к отпускной прочности бетона указанной в проектной документации и соответствующие требованиям ГОСТ 33148.

4.1.12 Концы напрягаемой арматуры должны выступать из тела бетона не более чем на 5 мм. Обнажение рабочей и конструкционной арматуры не допускается за исключением выпусков арматуры предусмотренной проектной документацией. Выпуски арматуры должны быть очищены от наплывов бетона.

4.1.13 Усадочные трещины на бетоне верхних и нижних плоскостях плит не допускаются. На боковых гранях плит допускаются усадочные трещины ширина которых не должна превышать 0,1 мм и длиной более 50 мм в количестве не более пяти штук на 1 м² поверхности.

4.1.14 Размеры раковин, местных наплывов и впадин на бетонной поверхности и околос бетонных ребер плит в соответствии с ГОСТ 25912–2015 (пункт 5.9.3) не должны превышать значений, приведенных в таблице 1.

Таблица 1 – Размеры раковин, местных наплывов и впадин на бетонной поверхности и околос бетона ребер плит

Поверхность плиты	Категория поверхности	Предельные размеры, мм				
		Раковины		Местные наплывы (высота) и впадины (глубина)	Околы бетона	
		глубина	диаметр		глубина	суммарная длина на 1 м ребра
Рабочая	(А6)	3	4	3	5	50
Нерабочая и боковые грани	(А7)	5	10	5	8	80

Не допускается местное утолщение бетона плит у торцевых граней более 4 мм (наплывы бетона).

4.1.15 Боковые грани у нижней и верхней поверхности плит должны быть очищены от наплывов бетона.

4.1.16 На рабочей поверхности плит не допускается шелушение бетона (отслаивающихся частей и пыли, ремонтного раствора).

4.1.17 Наличие масляных и ржавых пятен на рабочей поверхности плит не допускается.

4.1.18 Исправление дефектов на рабочей поверхности плит и заделка околос ребер не допускается.

4.1.19 Значение истираемости бетона плит должно быть не более 0,7 г/см². Марка по истираемости – G1 по ГОСТ 13015–2012 (подпункт 5.6.11).

4.1.20 Для плит эксплуатируемых в агрессивных средах (сульфаты, хлориды и другие) следует предъявлять дополнительные требования к бетону согласно ГОСТ 31384–2008 (разделы 5, 6). В техническом паспорте (документе о качестве) который приведен в приложении Г, должны быть указаны дополнительные требования к параметрам предъявляемым к бетону плит.

4.1.21 Расположение арматурных и монтажно-стыковых изделий в плитах должны соответствовать требованиям проектной документации.

Варианты форм и размеры арматурных и монтажно-стыковых изделий приведены в приложении А.

4.1.22 Марка стали сварных изделий должна соответствовать требованиям ГОСТ 33148 и должна быть указана в техническом паспорте, который приведен в приложении Г.

4.1.23 Фактическая величина напряжений и отклонение фактических напряжений в напрягаемой арматуре должны указываться в техническом паспорте, приведенном в приложении Г.

Отклонение фактических напряжений в напрягаемой арматуре от установленных требуемых значений не должно превышать предельных значений, указанных в проектной документации. Отклонения значений напряжений в напрягаемой арматуре не должны превышать 10 %.

4.1.24 Концы напрягаемой арматуры после отпуска натяжения должны быть срезаны заподлицо с торцевой поверхностью плит и защищены лаком ПФ 170 (ПФ 171) по ГОСТ 15907 с добавлением 10–15 % алюминиевой пудры по ГОСТ 5494.

Примечание – Допускается применение других лакокрасочных материалов в соответствии с рабочей документацией.

4.2 Требование к материалу выравнивающего слоя

4.2.1 Выравнивающий слой под плиты сборного цементобетонного покрытия должен устраиваться из цементопесчаной смеси по ГОСТ 23558 с расходом портландцемента в количестве от 12 % до 14 % по массе.

4.2.2 Марка цементопесчаной смеси по прочности при сжатии должна быть не ниже М20 по ГОСТ 23558–94 (подпункт 4.1.1).

4.2.3 Песок, применяемый в цементопесчаной смеси, должен соответствовать требованиям ГОСТ 32824.

4.2.4 Зерновой состав песка, применяемого в цементопесчаной смеси выравнивающего слоя, должен соответствовать требованиям ГОСТ 23558–94 (таблица 2).

4.2.5 Влажность песка при смешивании с цементом должна быть не более 5 %.

4.2.6 В качестве вяжущего следует применять портландцемент и шлакопортландцемент по ГОСТ 10178 активностью (пределом прочности при сжатии) не ниже 40,0 МПа. Марка цемента М400.

4.2.7 Подбор расхода материалов для смеси следует производить в аккредитованной лаборатории.

4.2.8 Цементопесчаную смесь для выравнивающего слоя следует приготавливать в смесительных установках.

4.3 Требования к геосинтетическим материалам

4.3.1 Требования к материалу геосинтетической прослойки под плиты сборных цементобетонных покрытий на неукрепленном основании.

4.3.1.1 Для устройства прослойки под плиты сборных цементобетонных покрытий следует применять нетканый геосинтетический материал по ГОСТ Р 56419–2015 (пункт 4.1.2, таблица 1), выполняющий функцию дренирования. Прочность при растяжении по ГОСТ 33068–2014 (подпункт 5.2.2) должна быть не менее 40 кН/м. Геосинтетический материал должен соответствовать требованиям к техническим характеристикам приведенным в таблице 2.

Таблица 2 – Требования к техническим характеристикам геосинтетического материала

Техническая характеристика (показатель)	Значение технической характеристики
Прочность при растяжении, кН/м, не менее	40
Относительное удлинение при максимальной нагрузке, %, не менее	20

СТО НОСТРОЙ 2.25.219-2018

Окончание таблицы 2

Техническая характеристика (показатель)	Значение технической характеристики
Усилие в поперечном и продольном направлениях, кН/м, не менее, при относительном удлинении, %:	
2	1,5
5	3,0
10	5,0
Морозостойкость, %, не менее	80
Устойчивость к ультрафиолетовому излучению, %, не менее	80
Устойчивость к агрессивным средам, %, не менее	80
Устойчивость к микроорганизмам (грибостойкость), баллы, не менее	ПГ113
Устойчивость к циклическим нагрузкам, %, не менее	70
Прочность при статическом продавливании, Н, не менее	1000
Ударная прочность (метод падающего конуса), мм, не более	50
Коэффициент фильтрации в плоскости образца, более, м/сут	60

4.3.1.2 Максимально допустимая продолжительность пребывания геосинтетической материала на открытом воздухе после укладки – один день.

4.3.1.3 Поверхностная плотность геосинтетической материала должна быть не менее 400 г/м², и толщина при нагрузке не менее 2,5 мм.

4.3.2 Требования к геосинтетической материалам для армирующих прослоек в асфальтобетоне.

4.3.2.1 Для устройства армирующих прослоек в ремонтных асфальтобетонных слоях следует применять рулонные геосинтетические материалы по ГОСТ Р 55029–2012 (подпункт 4.1.2, таблица 1) и СТО НОСТРОЙ 2.25.186-2015 (приложение Г).

Технические характеристики применяемых материалов должны соответствовать требованиям таблицы 3.

Т а б л и ц а 3 – Технические характеристики применяемых материалов

Техническая характеристика (показатель)	Значение технической характеристики
Прочность при растяжении в продольном направлении, кН/м, не менее	40
Относительное удлинение при максимальной нагрузке в продольном направлении, %, не более	13

Окончание таблицы 3

Техническая характеристика (показатель)	Значение технической характеристики
Прочность при растяжении в поперечном направлении, кН/м, не менее	40
Относительное удлинение при максимальной нагрузке в поперечном направлении, %, не более	13
Устойчивость к ультрафиолетовому излучению, %, не менее	90
Морозостойкость (30 циклов), %, не менее	90
Теплостойкость, %, не менее	90
Относительное удлинение при максимальной нагрузке в продольном направлении после прогрева, %, не более	13
Относительное удлинение при максимальной нагрузке в поперечном направлении после прогрева, %, не более	13
Устойчивость к агрессивным средам, %, не менее	80
Грибостойкость, не выше	ПГ 113
Обеспечение гибкости материала на испытательном стержне радиусом 20 мм при температуре минус 10 °С	Без дефектов

4.3.3 Геосинтетические материалы должны соответствовать классу опасности не выше IV по ГОСТ 12.1.007.

4.4 Требования к материалам для заполнения швов

4.4.1 Требование к цементопесчаной смеси для заполнения швов сжатия.

4.4.1.1 Цементопесчаную смесь для заполнения швов сжатия следует производить из природной песчаной смеси в соответствии требованиями ГОСТ 23558 и по 4.2, с применением портландцемента марки М400 по ГОСТ 10178 активностью не менее 40,0 МПа в количестве от 12 % до 14 % по массе.

4.4.1.2 Удобоукладываемость смеси для заполнения швов должна соответствовать паспортным требованиям к подвижности смеси для применяемого оборудования.

4.4.1.3 Водоцементное отношение следует принимать не более 0,5.

4.4.1.4 Для предотвращения расслоения смеси и регулирования удобоукладываемости должна применяться пластифицирующая добавка в соответствии требованиями ГОСТ 24211 в количестве от 0,2 % до 0,3 % от массы цемента.

4.4.2 Требования к материалам заполнения швов расширения.

СТО НОСТРОЙ 2.25.219-2018

4.4.2.1 Для заполнения швов расширения допускается применять песок природный обработанный битумом соответствующий требованиям ГОСТ 30491–2012 (подраздел 4.1, таблица 3) или песчаный асфальтобетон соответствующий требованиям ГОСТ 9128–2009 (пункт 4.3).

4.4.2.2 Для материалов заполнения швов расширения следует применять вязкие дорожные нефтяные битумы, соответствующие требованиям ГОСТ 33133–2014 (пункт 5.2).

4.4.2.3 Зерновой состав минеральной части песчаной смеси должен содержать зерна размером менее 5 мм – не менее 95 % по массе, в том числе остаток зерен размером менее 0,63 мм – от 30 % до 70 %, менее 0,071 мм – от 10 % до 22 %.

4.4.2.4 Физико-механические свойства материала заполнения должны соответствовать таблице 4.

Таблица 4 – Физико-механические свойства материала заполнения по СТО НОСТРОЙ 2.25.34–2011.

Наименование показателя	Значение
Предел прочности при сжатии при температуре 50 °С, МПа, не менее	0,5
Предел прочности при сжатии при температуре 20 °С, МПа, не менее	1,2
Водостойкость, не менее	0,55
Водостойкость при длительном водонасыщении,	0,4
Водонасыщение (образцов), в % по объему	От 4,0 до 9,0

4.5 Требования к материалам для герметизации швов сжатия и расширения

4.5.1 Для герметизации швов сжатия и расширения в сборном цементобетонном покрытии следует применять герметизирующие материалы горячего и холодного применения соответствующие требованиям ГОСТ 32872, ГОСТ 30740 с учетом климатических условий региона строительства.

4.5.2 Материалы для герметизации швов сжатия и расширения должны обеспечивать их водонепроницаемость и предохранять от засорения песком, щебнем и другими материалами.

4.5.3 Допускается применять герметизирующие материалы выпускаемые по техническим условиям завода-изготовителя с учетом требований по основным

эксплуатационным и технологическим характеристикам приведенным в ГОСТ 30740–2000 (подразделы 5.2 и 5.3) и ГОСТ 32872–2014 (таблица 1).

4.5.4 Для повышения прочности сцепления герметизирующих материалов с бетоном стенок пазов швов сжатия и расширения следует применять грунтовочные составы, которые должны соответствовать виду применяемого герметизирующего материала. Обязательность применения грунтовочных составов определяется требованиями технических условий завода-изготовителя.

4.6 Требования к ремонтным материалам

4.6.1 Сухие ремонтные смеси на цементном вяжущем должны соответствовать требованиям ГОСТ 31357–2007 (раздел 4).

4.6.2 Прочность сцепления ремонтных растворов (бетонов) изготовленных из сухих ремонтных смесей (см. 4.6.1) на основе цементных вяжущих с ремонтируемой поверхностью должна быть не менее 1,5 МПа.

4.6.3 Марка по морозостойкости контактной зоны затвердевших растворов (бетонов) должна быть не менее F50.

4.6.4 Марка по морозостойкости затвердевших растворов (бетонов) из ремонтной смеси должна быть не ниже марки по морозостойкости бетона плит.

4.6.5 Марка по водонепроницаемости должна быть на две марки выше бетона плит.

4.6.6 Истираемость затвердевших растворов (бетона) должна быть не ниже требований предъявляемых к бетону плит G1 ($0,7 \text{ г/см}^2$) в соответствии с требованием ГОСТ 26633–2015(пункт 4.3.1), ГОСТ 33148–2014 (подпункт 5.2.5.8).

4.6.7 Водопоглощение при капиллярном подсосе не должно превышать $0,4 \text{ кг}/(\text{м}^2 \cdot \text{ч}^{0,5})$, а для гидроизоляционных смесей не более $0,2 \text{ кг}/(\text{м}^2 \cdot \text{ч}^{0,5})$.

4.6.8 Удобокладываемость ремонтных смесей следует определять по осадке конуса в соответствии с ГОСТ 10181–2014 (раздел 4).

Удобокладываемость для бетонов из смесей с крупностью наполнителя до 3 мм должна быть не менее 170 мм, свыше 3 мм – не менее 200 мм.

СТО НОСТРОЙ 2.25.219-2018

Удобукладываемость смесей для выравнивающих слоев должна быть не ниже 150 мм.

4.6.9 Прочностные характеристики ремонтного материала должны соответствовать требованиям проектной документации. Для ремонта плит без последующего перекрытия слоями асфальтобетона прочность на сжатие ремонтного материала в проектном возрасте должна быть не ниже класса В45, для выравнивающих слоев должна быть не ниже класса В25.

4.6.10 При проведении работ по ремонту поверхности плит сборных цементобетонных покрытий следует применять быстротвердеющие и медленнотвердеющие ремонтные смеси. Критерий оценки скорости набора прочности ремонтной смеси в соответствии с ГОСТ 25192–2012 (пункт 2.9) следует принимать как отношение прочности в возрасте 2-х суток к прочности в марочном возрасте (см. таблица 5).

Таблица 5 – Критерий оценки скорости набора прочности ремонтной смеси

Тип смеси	Критерий R_2/R_{28}
Быстротвердеющая	более 0,4
Медленнотвердеющая	менее 0,4

4.6.11 Усадка для ремонтных смесей в пластичном и затвердевшем состоянии не допускается.

4.6.12 Влажность сухих смесей не должна превышать:

- 0,2 % по массе – для смесей на цементных и смешанных (сложных) вяжущих, содержащих цемента 80 % и более массы смешанного вяжущего;

- 0,3 % по массе – для смесей на смешанных (сложных) вяжущих, содержащих цемента менее 80 % массы смешанного вяжущего.

4.6.13 Наибольшая крупность зерен заполнителя $D_{\text{наиб}}$, мм, должна быть не более:

- 20,0 мм – для бетонных смесей;

- 5,0 мм – для растворных смесей;

- 0,63 мм – для дисперсных смесей.

4.6.14 Остаток на сите, соответствующем размеру зерен наибольшей крупности заполнителя, в сухих смесях, кроме дисперсных, должна быть не более 5,0 %, в дисперсных смесях – не более 0,5 %.

Содержание зерен наибольшей крупности в сухих смесях должно определяться по остатку на сите, соответствующем наибольшей крупности заполнителя $D_{\text{наиб}}$.

4.6.15 Для пропитываемых составов на основе минеральных материалов и полимерцементном растворе глубина проникновения пропитки должна быть не менее 5 мм, для пропитываемых составов на основе органических жидких полимеров не более 10 мм.

4.6.16 Допускается использовать ремонтные материалы на основе эпоксидных смол соответствующие требованиям ГОСТ 10587.

4.6.17 Применяемые ремонтные растворы на основе эпоксидных смол должны характеризоваться временем технологической жизнеспособности раствора. Минимальное время технологической жизнеспособности, определяемое по вискозиметру в соответствии с ГОСТ 8420, должно быть не менее 20 минут. Вязкость грунтовочных составов должна быть не менее 60 и не более 80 МПа при температуре плюс 20 °С.

4.7 Требования к асфальтобетонам при капитальном ремонте

4.7.1 При капитальном ремонте сборного цементобетонного покрытия с использованием асфальтобетона следует применять асфальтобетонные смеси соответствующие требованиям ГОСТ 9128, СТО НОСТРОЙ 2.25.36, СТО НОСТРОЙ 2.25.37, СТО НОСТРОЙ 2.25.40.

4.7.2 Общая толщина слоев асфальтобетона, тип, марка асфальтобетона принимается в соответствии с проектной документацией капитального ремонта.

5 Общие положения

5.1 Конструкции дорожных одежд со сборным цементобетонным покрытием из предварительно напряженных и с ненапрягаемой арматурой плит допускается применять в районах со сложными инженерно-геологическими, гидрогеологическими и климатическими условиями с учетом требований ГОСТ 27751 на основе сравнения вариантов конструкций.

5.2 Допускается применение плит предварительно напряженных и с ненапрягаемой арматурой для устройства быстровозводимых покрытий дорог, площадок в том числе для складирования, стоянок автомобильного транспорта, а так же для других целей, в соответствии с проектной документацией.

5.3 Допускается при устройстве сборных цементобетонных покрытий без швов расширения предусматривать укладку плит со смещением поперечных стыков в продольном направлении. Возможность и величина смещения определяются конструкцией применяемых плит.

При устройстве сборного цементобетонного покрытия следует предусматривать швы сжатия (сварка стыковых соединений) и швы расширения (стыковые соединения не сваривают или применяют стыковые соединения камерного типа).

При температуре воздуха в период укладки покрытия более плюс 15 °С швы расширения допускается не устраивать, если плиты укладывают на укрепленное основание, с укрепленной обочиной. Герметизация швов должна быть выполнена сразу после укладки плит и сварки стыковых соединений.

5.4 Строительство сборных цементобетонных покрытий должно вестись одностадийно.

В зависимости от состояния земляного полотна, основания, сроков открытия автомобильного движения, а также при необходимости срочного проезда автотранспорта в соответствии с проектной документацией допускается выполнять работы двухстадийно.

5.5 Дорожные одежды с покрытием из сборных цементобетонных плит устраивают из следующих конструктивных слоев:

- покрытие;
- выравнивающий слой;
- основание;
- дополнительный слой основания, выполняющий функции дренирующего, морозозащитного, противозаиливающего.

5.6 На автомобильных дорогах общего пользования сборные цементобетонные покрытия из предварительно напряженных плит следует устраивать на укрепленном основании.

5.7 Под сборные цементобетонные покрытия, укладываемые на неукрепленное основание (песчаное, песчано-гравийное и др.), следует устраивать сплошную прослойку из геотекстильного материала на всю ширину покрытия с запасом по 0,5 м с каждой стороны. Под поперечные швы дополнительно укладывают геотекстильный материал шириной не менее 0,75 м на всю ширину основания с выпусками на 0,75 м на откосы с каждой стороны. При ширине плит более 1,5 м допускается устройство прослоек из полос геотекстильного материала шириной не менее 0,75 м под швами и кромками покрытия без устройства сплошной прослойки из геотекстильного материала.

5.8 При укладке сборного цементобетонного покрытия на песчаное основание допускается армирование основания геокомпозитным материалом.

5.9 Устройство сборного цементобетонного покрытия может осуществляться круглогодично. В зимнее время укладка плит в дорожное покрытие производится на готовое земляное полотно и основание (устроенное в летний период) в соответствии с требованиями к производству работ в зимнее время. В снегопад и метель работы по устройству дорожной одежды не допускаются.

6 Устройство сборных цементобетонных покрытий

6.1 Подготовительные работы

6.1.1 До начала устройства сборного цементобетонного покрытия на участке строительства автомобильной дороги должны быть выполнены следующие подготовительные работы:

- геодезические разбивочные работы по 6.1.2;
- устройство основания по 6.1.3.

6.1.2 Геодезические разбивочные работы.

6.1.2.1 Результаты выполнения работ по разбивке геодезической основы должны быть переданы подрядной организации в форме акта приемки геодезической основы в соответствии с требованиями ГОСТ 32869–2014 (пункт 9.1, приложение Ж), СП 126.13330.2012 (приложение Д).

Примечание – Геодезические разбивочные работы в процессе строительства должны обеспечивать вынос в натуру, от пунктов геодезической разбивочной основы, с заданной точностью осей и отметок реперов, определяющих в соответствии с проектной документацией положение в плане и по высоте конструктивных элементов автомобильной дороги.

6.1.2.2 До начала устройства каждого слоя основания следует проводить разбивочные работы по закреплению положения бровок и высотных отметок слоев. Геодезические разбивочные работы должны выполняться в соответствии с требованиями ГОСТ 32869–2014 (пункт 7.2, приложение Е) СП 126.13330.2012 (таблица 2), СП 48.13330.2011 (подпункт 7.1.2). Геодезические разбивочные работы следует проводить, используя поверенные в установленном порядке геодезические инструменты.

6.1.3 Устройство основания.

6.1.3.1 Основание следует устраивать на земляном полотне грунты которого должны быть уплотнены в соответствии с СП 34.13330.2012 (пункт 7.16, таблица 7.3). Коэффициент уплотнения грунта рабочего слоя должен быть не менее $K_{упл} = 0,98$.

6.1.3.2 Сборные цементобетонные покрытия устраивают на следующих типах оснований:

- грунтах обработанных неорганическими и органическими вяжущими по 6.1.3.5;

- укатываемого бетона класса В10 по 6.1.3.6;

- минеральных материалах не обработанных вяжущими по 6.1.3.7;

- щебеночных материалах, обработанных в верхней части цементопесчаной смесью или белитовым шламом по способу пропитки по 6.1.3.8.

6.1.3.3 Основания под сборные цементобетонные покрытия следует устраивать в соответствии с проектными решениями, проектной документацией производства работ и в соответствии с требованиями СП 45.13330.2012 (раздел 7) и СП 78.13330.2012 (разделы 9, 10).

6.1.3.4 Работы по устройству основания должны быть полностью закончены и приняты до наступления отрицательных температур воздуха, за исключением строительства в условиях вечной мерзлоты и при двухстадийном строительстве.

6.1.3.5 Устройство основания из грунтов обработанных неорганическими и органическими вяжущими.

Применяемые для устройства основания грунты обработанные неорганическими и органическими вяжущими должны соответствовать требованиям ГОСТ 23558, ГОСТ 30491, СТО НОСТРОЙ 2.25.30-2011.

Устройство основания из грунтов обработанных неорганическими, органическими вяжущими и комплексными вяжущими следует производить по технологии в соответствии с СТО НОСТРОЙ 2.25.30.

При положительных температурах воздуха основание из грунта обработанного неорганическим и органическим вяжущим устраивают при одностадийном строительстве непосредственно после устройства земляного полотна, а при двухстадийном строительстве – после стабилизации осадки земляного полотна.

СТО НОСТРОЙ 2.25.219-2018

При устройстве основания из обработанных грунтов в условиях пониженных положительных и отрицательных температур воздуха допускается устраивать основание из сухих смесей на основе неорганических вяжущих.

6.1.3.6 Устройство основания из укатываемого бетона.

Укатываемый бетон класса В10 применяемый для устройства основания должен соответствовать требованиям ГОСТ 26633, СТО НОСТРОЙ 2.25.32.

Устройство основания из укатываемого бетона следует производить по технологии в соответствии с СТО НОСТРОЙ 2.25.32-2011 (пункт 8) из бетона тяжелого и мелкозернистого класса не выше В10 по ГОСТ 26633 и СТО НОСТРОЙ 2.25.32.

Швы сжатия и расширения в основании из укатываемого бетона под сборное цементобетонное покрытие на дорогах IV и V категории не устраивают.

6.1.3.7 Устройство основания из минеральных материалов не обработанных вяжущими.

Минеральные материалы, применяемые для устройства оснований должны соответствовать требованиям:

- щебеночно, гравийно, щебеночно-гравийно-песчаные ГОСТ 32703, ГОСТ 25607;

- песчаное и песчаное со слоем геотекстильного материала ГОСТ 32824, ГОСТ Р 56338, ГОСТ Р 56419, СП 70.13330.2012;

- шлаковые ГОСТ 32826, СТО НОСТРОЙ 2.25.31;

- сухие цементопесчаные смеси по ГОСТ 23558 (без добавления воды).

Устройство основания из минеральных материалов без применения вяжущих следует выполнять из материалов и по технологиям в соответствии с СТО НОСТРОЙ 2.25.31-2011 (раздел 4, подразделы 6.1, 6.2).

6.1.3.8 Устройство основания из щебеночных материалов обработанных в верхней части цементопесчаной смесью и белитовым шламом.

Щебеночные материалы, укрепленные цементопесчаной смесью и белитовым шламом, для устройства оснований должны соответствовать требованиям СТО НОСТРОЙ 2.25.33.

Устройство основания из щебеночных материалов, укрепленных цементопесчаной смесью или белитовым шламом по способу пропитки, следует выполнять по технологиям в соответствии с СТО НОСТРОЙ 2.25.33-2011 (пункт 5).

6.1.4 Перед началом работ по устройству слоев дорожной одежды в зимнее время земляное полотно или нижележащий слой основания должны быть очищены от снега и льда на участке сменной захватки. В снегопад и метель производство работ по устройству дорожной одежды следует прекратить. Подготовленные участки выравнивающего слоя должны быть защищены от попадания снега. При возобновлении работ непосредственно перед укладкой плит снег и наледь удаляют. Укладка плит на мерзлый или затвердевший выравнивающий слой запрещается.

6.2 Устройство покрытия

6.2.1 При строительстве сборных цементобетонных покрытий должны быть выполнены следующие виды работ:

- транспортирование и складирование плит по 6.2.2;
- устройство выравнивающего слоя по 6.2.3;
- укладка плит при одностадийном строительстве по 6.2.4;
- укладка плит при двухстадийном строительстве по 6.2.5;
- сварка скоб в стыковых соединениях по 6.2.6;
- заполнение и герметизация швов по 6.2.7.

6.2.2 Транспортирование и складирование плит.

6.2.2.1 Транспортирование плит на объект строительства должно осуществляться бортовыми автомобилями и автопоездами соответствующей грузоподъемности в соответствии с требованиями ГОСТ 13015 (пункт 8.4).

При погрузке плит в транспортное средство нижняя плита должна быть уложена на прокладки, располагаемые на расстоянии 1 м от концов плиты

СТО НОСТРОЙ 2.25.219-2018

(в начале и конце платформы кузова). При укладке более трех плит прокладки следует устанавливать между всеми плитами. Для предотвращения смещения плит в кузове следует применять инвентарные устройства.

Способ крепления изделий на транспортном средстве должен устанавливаться в рабочей документации с учетом правил, действующих для конкретных транспортных средств

6.2.2.2 Перед укладкой в штабель плиты должны быть полностью освобождены от проволочных скруток и других крепежных материалов.

Плиты при складировании следует укладывать в штабели на инвентарные деревянные прокладки. Толщина нижних прокладок должна быть от 50 до 100 мм. Толщина промежуточных прокладок должна быть не менее 30 мм. Места установки прокладок должны быть указаны в проектной документации. Прокладки всех рядов должны быть расположены по вертикали одна над другой без смещения (см. рисунок 3).

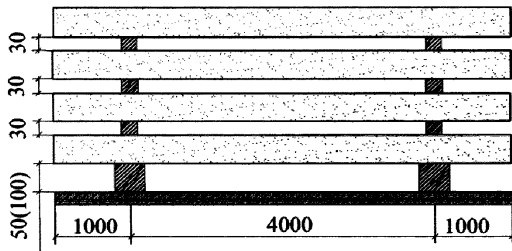


Рисунок 3 – Схема складирования плит

6.2.2.3 При складировании следует производить работы по оценке соответствия (см. 8.2.8) и выбраковке плит, пригодных для вспомогательных участков покрытия.

6.2.2.4 При складировании плит должна производиться обработка граней и кромок плит. Для этого следует использовать один из следующих материалов:

- разведенную керосином до рабочей консистенции мастику;
- 50 %-ный раствор битума в керосине;

- грунтовку.

6.2.2.5 Беспетлевые плиты должны складироваться с установкой прокладок между плитами. Высота прокладок должна быть достаточной для подъема плит тросовыми петлями. Для подъема и монтажа беспетлевых плит следует применять канговые захваты или тросовые петли. Вариант кангового захвата приведен в приложении А (рисунок А.4).

6.2.2.6 В штабеле промежуточного, приобъектного складов должно быть уложено не более 12 плит предварительно напряженных и не более 8 плит с ненапрягаемой арматурой.

С приобъектного склада плиты, рассортированные по допускам по толщине и с обработанными гранями, следует доставлять к месту укладки и укладывать на обочине в штабеля на спланированные площадки.

При складировании плит на спланированные с обеспеченным водоотводом площадки вдоль дороги число плит в штабеле не должно превышать 8 плит. Плиты размещают вдоль дороги с таким расчетом, чтобы обеспечить минимальное число изменений положений (перемещений) крана при монтаже покрытия (рисунок 4).

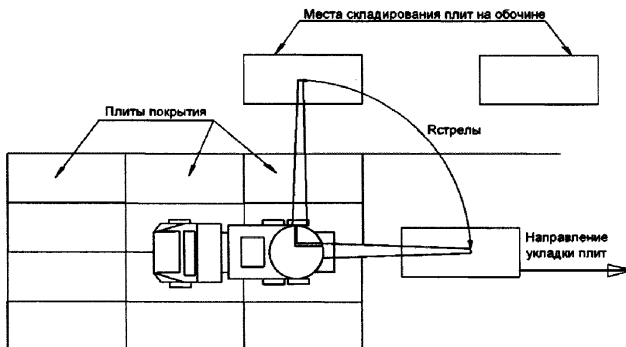


Рисунок 4 – Схема складирования плит на обочине

При размещении плит вдоль дороги следует обеспечить возможность захвата каждой плиты краном и свободный подъем ее для монтажа.

6.2.3 Устройство выравнивающего слоя.

6.2.3.1 Плиты сборного цементобетонного покрытия следует укладывать на выравнивающий слой из цементопесчаной смеси толщиной от 3 до 5 см.

Для устройства выравнивающего слоя следует применять сухую цементопесчаную смесь, приготовленную в установке и соответствующую требованиям 4.2.

6.2.3.2 Выравнивающий слой из сухой цементопесчаной смеси следует устраивать непосредственно перед монтажом плит. Подготовка выравнивающего слоя в «задел» не допускается.

6.2.3.3 Устройство выравнивающего слоя включает следующие работы:

- доставку цементопесчаной смеси автомобилями-самосвалами или ковшовыми погрузчиками;

- выгрузку цементопесчаной смеси на основание;

- разравнивание цементопесчаной смеси автогрейдером за два прохода;

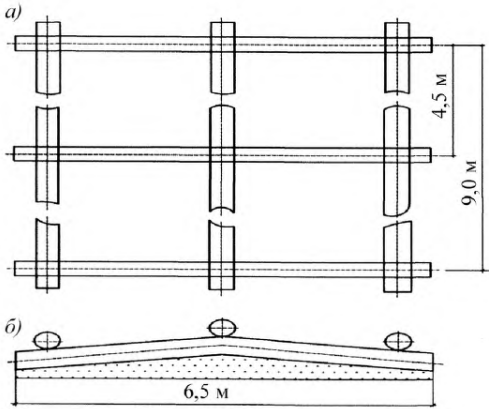
- окончательную планировку и профилирование по 6.2.3.4–6.2.3.6.

6.2.3.4 Окончательную планировку и профилирование необходимо осуществлять при помощи трубчатого шаблона в виде рамы, перекрывающей всю ширину покрытия, длиной от 8 до 12 м (см. рисунок 5). Раму буксируют автогрейдером или трактором.

6.2.3.5 Для планировки слоя могут применяться другие механизмы:

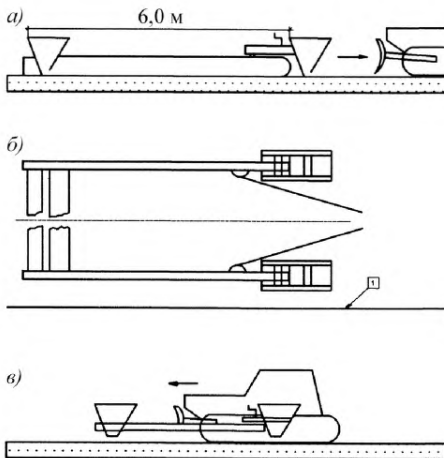
- профилировщики;

- специальные струги с регулируемыми по высоте ножами (см. рисунок 6), перемещаемые с ориентировкой по натянутому на обочине шнуру или проволоке с помощью шупа закрепленного на плуге.



a – вид сверху; *б* – вид спереди

Рисунок 5 – Трубчатый шаблон в виде рамы, перекрывающей всю ширину покрытия



1 – натянутая на обочине по отметкам проволока (шнур)

a – вид сбоку; *б* – вид сверху; *в* – при возврате струга на исходную точку для повторной планировки и при перевозке струга для планировки основания на всю ширину покрытия

6.2.3.6 В процессе профилирования для обеспечения ровности слоя необходимо убирать или добавлять смесь.

6.2.4 Укладка плит при одностадийном строительстве

6.2.4.1 При укладке плит покрытия при одностадийном строительстве должны быть выполнены следующие работы:

- разметка полосы покрытия в плане по 6.2.4.2, 6.2.4.3;
- укладка плиты покрытия по 6.2.4.5;

СТО НОСТРОЙ 2.25.219-2018

- прикатка плит грузным автомобилем по 6.2.4.13;
- перекладка неправильно уложенных плит по 6.2.4.13.

6.2.4.2 Разметку полосы покрытия в плане следует производить перед укладкой плит в покрытие. Разбивку по высоте не делают.

6.2.4.3 Разметку основания следует произвести с помощью металлических штырей, забиваемых по кромке устраиваемого покрытия через 10–20 м. По штырям должен быть натянут шнур или проволока, отметка которого должна соответствовать уровню бокового ребра плит уложенной в покрытие. В ходе укладки следует с помощью нивелира проверить соответствие вертикальных отметок и поперечного уклона покрытия указанным в проектной документации.

6.2.4.4 При односкатном профиле покрытия укладку плит следует начинать от верхнего края покрытия. При двускатном профиле укладку плит следует вести от оси покрытия в обе стороны длинной стороной плиты параллельно оси проезжей части.

6.2.4.5 При укладке плиты сборного цементобетонного покрытия следует соблюдать следующий порядок рабочих операций:

- установить кран по оси проезжей части с учетом перемещения по укладываемым плитам способом «от себя»;
- снять плиту с автомобиля или штабеля и навести на место укладки по шнуру удерживая от раскачивания. Боковая поверхность плиты должна быть по всей длине параллельна натянутому шнуру.
- проверить ширину зазоров в продольном и поперечном шве с установкой шаблонов в швы (см. 6.2.4.7) на высоте 10 см от основания;
- опустить плиту всей нижней поверхностью на выравнивающий слой;
- удалить шаблоны (см. рисунок 8) из швов;
- после укладки плиты на место проверить рейкой величину уступа по отношению к ранее уложенной плите.

При укладке покрытия в зимнее время при выполнении всех операций должны приниматься меры для предупреждения попадания в основание плиты снега или льда.

6.2.4.6 Для укладки плит следует применять самоходные автомобильные краны или пневмоколесные краны. Грузоподъемность крана определяется видом и весом применяемых плит при вылете стрелы крана 6 м. Запас грузоподъемности крана должен составлять от 20 % до 40 %.

Нагрузка на колеса крана при подъеме плит не должна превышать нагрузку уложенных плит, на которых находится кран.

При движении колес крана вдоль краев плит эта нагрузка не должна превышать допустимую для данного типа плит. При движении крана по центральной части плит нагрузка от крана может быть выше допустимой в 1,5 раза.

При выполнении работ по укладке плит кран следует устанавливать на выносные опоры (см. рисунок 7). Кран должен быть снабжен тросами или цепями с четырьмя крюками.

6.2.4.7 Для ускорения работ по укладке плит и получения равномерной ширины швов следует применять специальные металлические шаблоны (см. рисунок 8). Шаблоны следует устанавливать по два на каждой из смежных граней плит. После укладки плит на выравнивающий слой шаблон следует вынуть из шва с помощью лома.

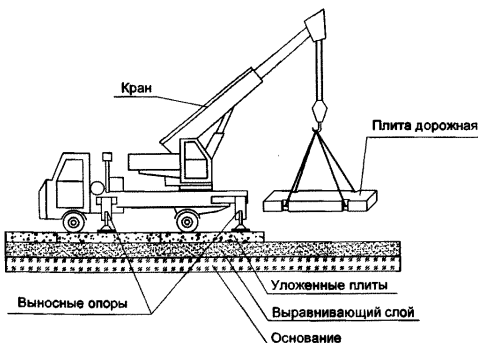
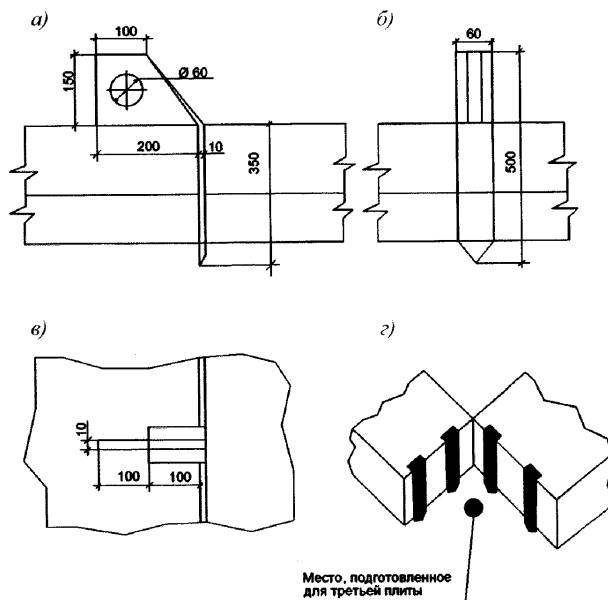


Рисунок 7 – Укладка плит краном с установкой выносных опор



а – вид шаблона сбоку; *б* – вид шаблона спереди; *в* – вид шаблона сверху; *з* – размещение шаблонов при укладке плит

Рисунок 8 – Металлический шаблон для обеспечения равномерных зазоров между плитами при сборке покрытия

6.2.4.8 В результате выполненных рабочих операций по 6.2.4.5 плиты должны устойчиво лежать на выравнивающем слое. Между нижней плоскостью плиты и выравнивающим слоем не должно быть зазоров видимых со свободной стороны плиты не примыкающей к соседней. При движении по плите крана или автомобиля плиты не должны раскачиваться.

Не допускается горизонтально перемещать плиту после ее укладки чтобы не нарушить ровность нижележащего слоя и изменить величину зазора между плитами (ширину паза шва).

6.2.4.9 Плиты с одинаковыми допусками по толщине следует укладывать в один продольный ряд.

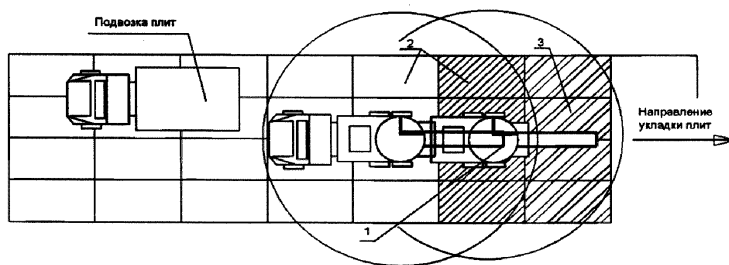
Примечание – Плиты с плюсовыми допусками по толщине следует укладывать в один продольный ряд, плиты без допусков по толщине – в следующий по ширине покрытия продольный ряд и плиты с минусовыми допусками по толщине – в третий.

6.2.4.10 В процессе укладки следует проверять правильность высотного положения уложенной плиты не освобожденной от строп, с помощью трехметровой рейкой по ГОСТ 33101 (приложение Д). Трехметровую рейку следует приложить к поверхности уложенной плиты и поверхности смежной плиты. Отступления в высоте смежных плит, определяют величиной просвета под рейкой. При величине уступов превышающих допустимые по 6.2.4.11, плиту следует поднять и отвести в сторону. Затем следует исправить ровность выравнивающего слоя по отпечатку, оставленному плитой. Укладку плиты следует повторить.

6.2.4.11 Плиту следует считать уложенной правильно, если продольные и поперечные швы прямолинейны, ширина швов от 8 до 12 мм и уступы в продольных и поперечных швах смежных плит не превышают 5 мм.

6.2.4.12 После укладки ряда плит по всей ширине покрытия кран следует переместить на новую стоянку, наезжая на уже уложенные плиты (см. рисунок 9).

6.2.4.13 Всю площадь покрытия уложенного из плит за смену следует прикатать с помощью груженого автомобиля за два-три прохода, либо с помощью самоходного пневмокатка весом от 5 до 7 т за пять-восемь проходов по одному следу. В процессе укладки следует проверять трехметровой рейкой величину уступов в смежных плитах покрытия по 8.4.3, отмечая маркером плиты, подлежащие перекладке.



1 – кран; 2 – ранее уложенные плиты; 3 – подготовленное основание для укладки плит

СТО НОСТРОЙ 2.25.219-2018

Рисунок 9 – Схема укладки плит сборного цементобетонного покрытия

Перекладку всех неправильно уложенных плит следует осуществлять одновременно на всей площади покрытия построенного за смену.

6.2.4.14 На кривых, в местах окон между плитами, при отсутствии доборных плит, а также на уширениях, небольших площадках допускается устройство покрытия из монолитного цементобетона соответствующего требованиям ГОСТ 26633.

Бетон приготавливается в смесительных установках с применением пластифицирующих, воздухововлекающих и противоморозных добавок.

Укладка бетонной смеси должна вестись в опалубке средствами малой механизации с применением виброреек.

При строительстве, уходе за свежеложенным бетоном, контроле выполненных работ следует руководствоваться СП 78.13330.2012 (раздел 14) и СТО НОСТРОЙ 2.25.41-2011 (раздел 8, подраздел 9.7).

6.2.4.15 Движение по сборному цементобетонному покрытию построечного транспорта при одностадийном строительстве разрешается открывать только после сварки стыковых соединений, заполнения и герметизации швов.

6.2.5 Укладка плит при двухстадийном строительстве.

Укладку плит при двухстадийном строительстве следует осуществлять в две стадии:

- первая стадия двухстадийного строительства по 6.2.5.1;
- вторая стадия двухстадийного строительства по 6.2.5.3.

6.2.5.1 На первой стадии двухстадийного строительства укладку плит следует выполнять на грунт земляного полотна без устройства выравнивающего слоя и устройства укрепленного основания по 6.2.4.5. Для большей сохранности кромок и для удобства демонтажа плит, работающих на первой стадии при двухстадийном строительстве, швы на первой стадии должны быть заполнены песком.

6.2.5.2 При двухстадийном строительстве покрытий работы по 6.2.5.3 следует производить на второй стадии работ после стабилизации земляного полотна. Работы по второй стадии устройства покрытия следует выполнять в летний период года.

6.2.5.3 При выполнении работ на второй стадии при двухстадийном строительстве должны быть выполнены следующие работы:

- а) проверка уступов в швах смежных плит по 6.2.4.10, 6.2.4.11;
- б) демонтаж плит при двухстадийном строительстве по 6.2.5.5;
- в) устройство укрепленного основания по 6.1.3.5–6.1.3.8;
- г) устройство выравнивающего слоя по 6.2.3;
- д) укладка плит на второй стадии двухстадийного строительства:
 - 1) на укрепленное основание по 6.2.4.4–6.2.4.13;
 - 2) на неукрепленное основание (по 6.1.3.7) с укладкой геосинтетического материала по 6.2.5.8–6.2.5.14;
 - 3) на основание из сухих цементопесчаных смесей по 6.2.5.16.

6.2.5.4 При двухстадийном строительстве на второй стадии должна быть проведена проверка ровности покрытия и уступов в швах по 6.2.4.10, 6.2.4.11. При необходимости исправлений или необходимости устройства укрепленного и неукрепленного основания плиты должны быть демонтированы по 6.2.5.5 и уложены повторно по 6.2.4.5 после устройства укрепленного основания (см. 6.1.3) или исправления выравнивающего слоя (см. 6.2.4.10) с укладкой геосинтетического материала по 6.2.5.7.

Плиты, имеющие трещины на всю ширину, скол ребер, открытую рабочую арматуру, разрушение стыковых соединений или прогрессивно шелушащуюся поверхность, должны быть заменены новыми.

6.2.5.5 Демонтаж плит при двухстадийном строительстве или замену плит при ремонте следует производить в следующей последовательности:

- очистить обочины автогрейдером зарезая грунт, освобождают боковые грани плит;

СТО НОСТРОЙ 2.25.219-2018

- установить кран по 6.2.4.6. Кран должен быть оснащен траверсами с монтажными петлями или цепями с четырьмя крюками;

- стрелу крана следует установить над плитой, продевая крюки захвата в монтажные петли. Плиту следует поднять сначала за две петли, а затем за четыре;

- разместить плиты на обочине или спланированной площадке на расстоянии от 1,5 до 2,0 м от бровки земляного полотна вдоль фронта производства работ, укладывая по четыре штуки в штабеля на деревянные прокладки. Расстояние между штабелями должно быть не менее 0,8 м для свободного прохода рабочих при огрунтовке боковых граней.

6.2.5.6 Укладка плит на второй стадии двухстадийного строительства при устройстве укрепленного основания и выравнивающего слоя, работы должны быть выполнены в соответствии с 6.2.4.4–6.2.4.13.

6.2.5.7 Неукрепленное основание или рабочий слой земляного полотна следует устраивать в соответствии с требованиями СП 78.13330.2012 (подразделы 7.3, 10.5) и СТО НОСТРОЙ 2.25.31-2011. Неукрепленное основание или рабочий слой земляного полотна должны соответствовать требованиям предъявляемым к ровности и уплотнению основания под сборные цементобетонные покрытия по СП 78.13330.2012 (подраздел 2.5, приложение А таблица А.1).

6.2.5.8 При двухстадийном строительстве на второй стадии, после консолидации земляного полотна и/или при устройстве неукрепленного основания перед укладкой плит следует устраивать слой из геосинтетического материала.

Укладка слоя из геосинтетического материала на первой стадии не допустима.

6.2.5.9 Укладка геосинтетического материала в соответствии с проектной документацией может осуществляться как сплошным слоем, так и полосами под швами и кромками покрытия. Варианты раскладки геотекстильного материала приведены на рисунке 10.



Сшивка полотен геотекстильного материала

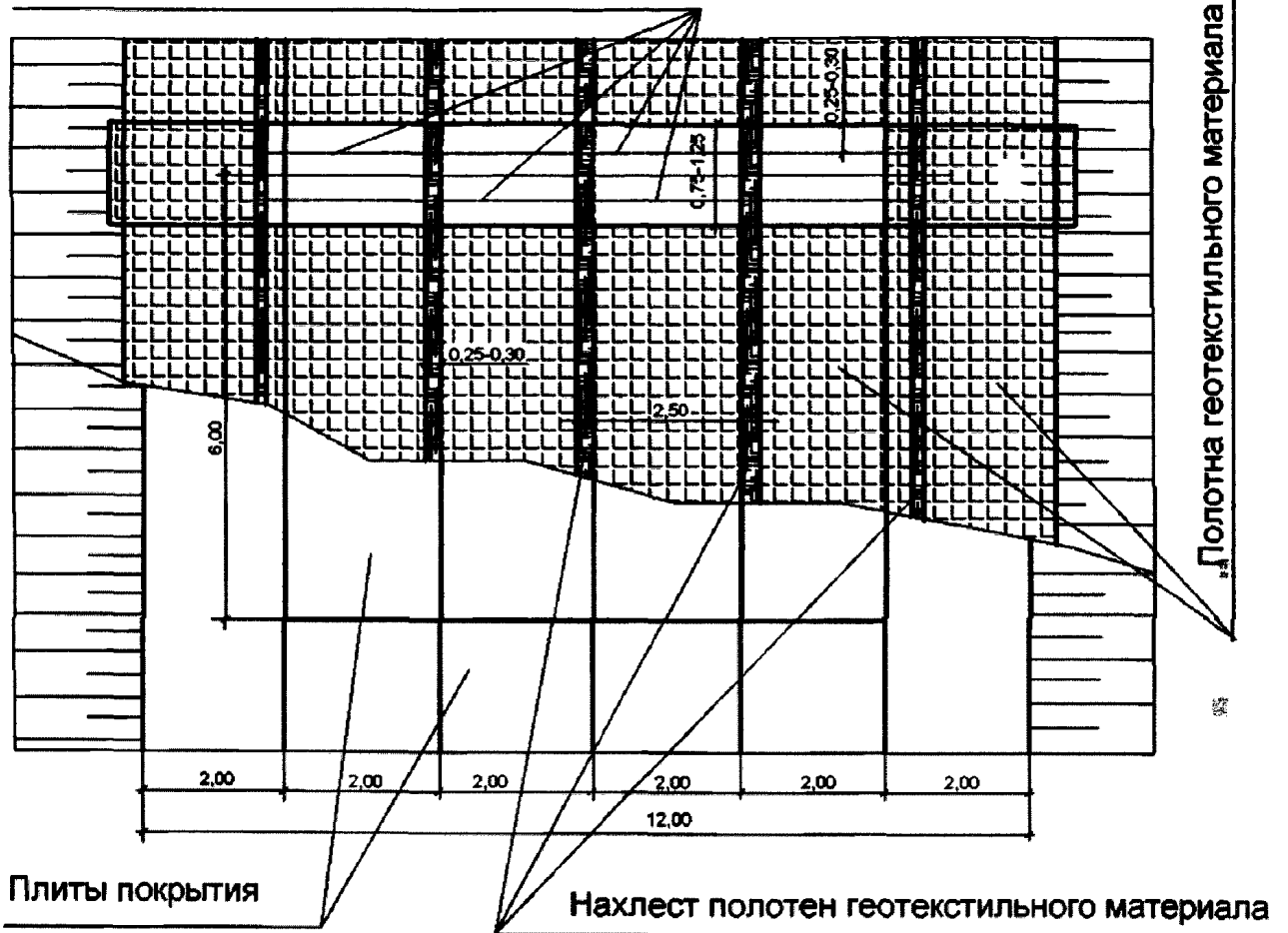
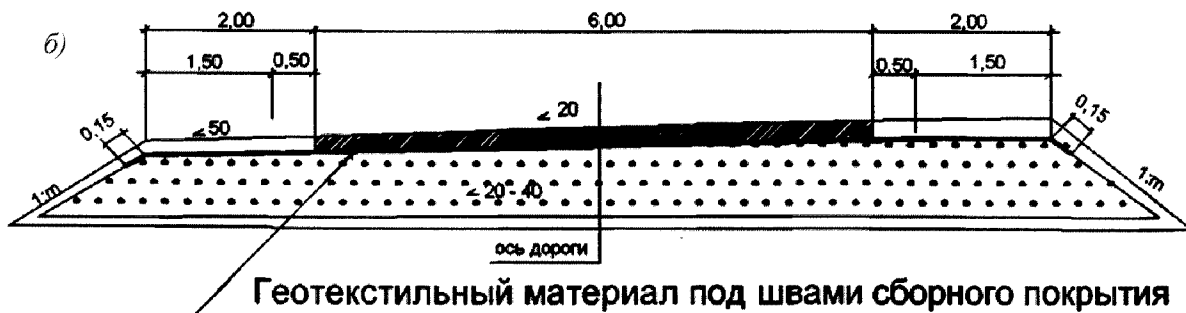
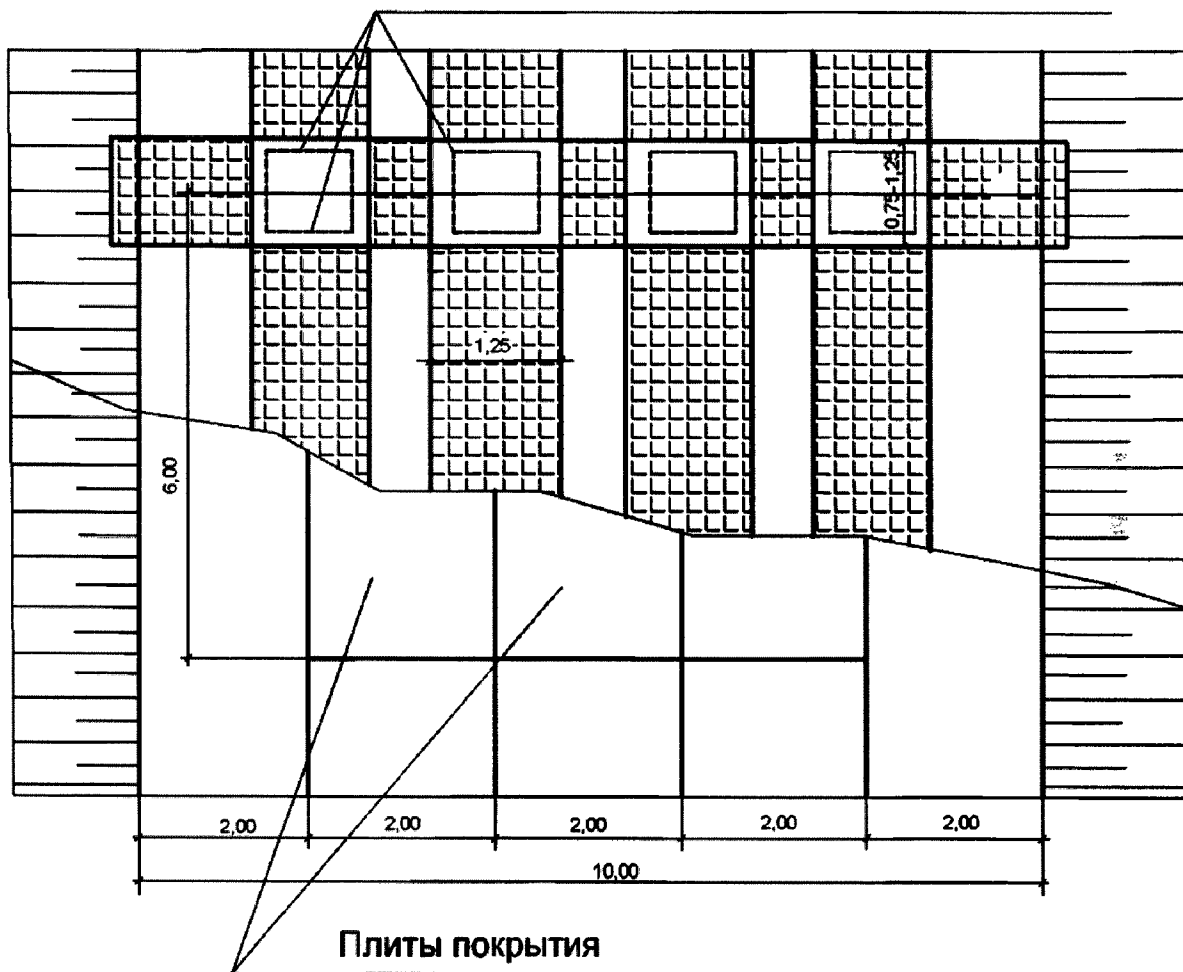


Рисунок 10, лист 1– Вариант раскладки геотекстильного материала



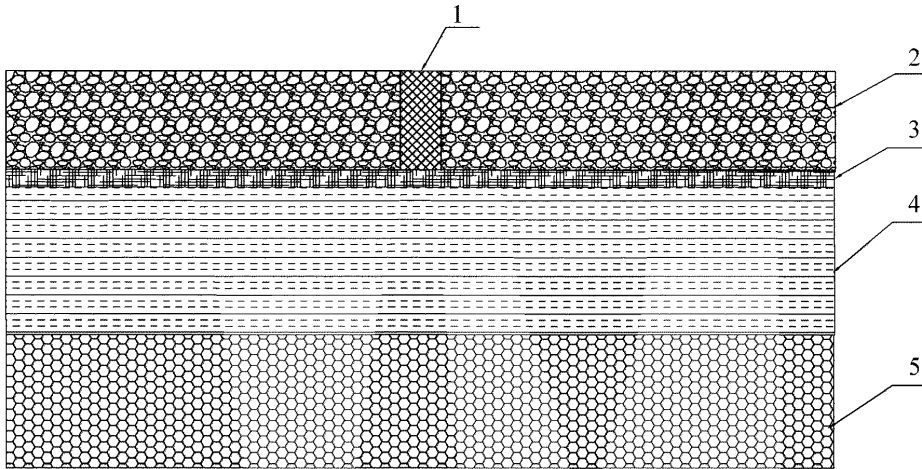
Сшивка полотен геотекстильного материала



a – сплошным слоем, *б* – полосами под швами и кромками покрытия

Рисунок 10, лист 2 – Вариант раскладки геотекстильного материала

Расположение геотекстильного материала в конструкции дорожной одежды приведено на рисунке 11.



1 – шов; 2 – цементобетонная плита; 3 – геотекстильный материал;
4 – неукрепленное основание; 5 – грунт земляного полотна

Рисунок 11 – Вариант конструкции дорожной одежды с цементобетонными плитами

6.2.5.10 Укладка геосинтетического материала включает следующие работы:

- разбивка рабочего слоя земляного полотна или основания по 6.2.5.11;
- укладка полос геосинтетического материала по 6.2.5.12 – 6.2.5.14.

6.2.5.11 Перед укладкой полос геосинтетического материала необходимо выполнить разбивку земляного полотна (основания), зафиксировать положение крайней полосы геосинтетического материала с одной из кромок покрытия. Остальные полосы следует укладывать намечая местоположение поперечных швов под плитами.

6.2.5.12 Полосы геосинтетического материала следует раскладывать на рабочий слой земляного полотна в соответствии с местоположением продольных швов и кромок покрытия. Раскладку полос геосинтетического материала в продольном направлении следует вести способом «от себя», не допуская отклонений и перекосов.

Раскладку полос геосинтетического материала следует вести с опережением укладки плит не более чем на 30 м.

6.2.5.13 При укладке геосинтетического материала сплошным слоем полотна должны укладываться внахлест. Ширину нахлеста следует принимать от 25 до 30 см.

СТО НОСТРОЙ 2.25.219-2018

Соединение полотен следует производиться сшивкой, сваркой полотен или другими способами обеспечивающими надежность крепления.

Сшивку полотен следует производить с применением мешкозашивочных швейных машинок. Склеивание следует производить водостойким клеем по данным завода-производителя.

Сварку полотен следует производить газовой горелкой с наибольшим радиусом захвата на низкой температуре нагрева.

6.2.5.14 При укладке полос геосинтетического материала только под швами рулоны геотекстильного материала шириной 2,5 м или 1,6 м необходимо разрезать на рулоны шириной не менее 0,75 м. Нарезку, как правило, осуществляют сабельной или цепной электропилой или другим аналогичным инструментом.

В соответствии с разбивкой следует раскладывать полосы геосинтетического материала под поперечными швами покрытия через каждые 6 м. Полосы геосинтетического материала следует раскладывать под обочинами и выпускать на откос по 0,5 м с каждой стороны.

6.2.5.15 На второй стадии строительства при двухстадийном строительстве плиты следует укладывать со смещением в продольном положении на 2–3 м от поперечных швов плит, уложенных на первой стадии строительства.

Укладку плит сборного цементобетонного покрытия следует выполнять по 6.2.4.5. Смещение уложенной плиты относительно середины полосы геосинтетического материала уложенного по 6.2.5.14 не должно превышать 5 см.

6.2.5.16 Устройство сборного цементобетонного покрытия на основании из сухой цементопесчаной смеси следует выполнять по технологии двухстадийного строительства и включает следующие работы:

а) первая стадия двухстадийного строительства;

1) устройство основания из сухой цементопесчаной смеси в соответствии с ГОСТ 23558 и по 6.1.3.7;

2) укладка плит по 6.2.4.5.

б) вторая стадия двухстадийного строительства:

- 1) проверка уступов в швах смежных плит покрытия по 6.2.4.10, 6.2.4.11;
- 2) демонтаж плит по 6.2.5.5;
- 3) выравнивание и уплотнение основания по 6.1.3.5;
- 4) устройство выравнивающего слоя по 6.2.3.3;
- 5) укладка плит по 6.2.4.5.

6.2.5.17 На участках, где после оттаивания основания и земляного полотна не наблюдается деформаций сборного цементобетонного покрытия, надлежит выполнить сварку стыков по 6.2.6 и заполнение и герметизацию швов по 6.2.7. При обнаружении деформаций (просадки) покрытия необходимо закрыть движение. Демонтировать плиты в местах деформаций по 6.2.5.5. Выровнять и уплотнить основание, устроить выравнивающий слой, затем повторно уложить плиты по 6.2.4.5.

Работы по исправлению дефектов, нарушающих ровность покрытия, необходимо закончить в течение трех-четырех недель с момента установления температуры воздуха выше 0 °С в течении семи дней.

Допускается исправлять дефекты покрытия и в более поздние сроки. В этом случае необходимо свежеприготовленной сухой смесью выровнять основание без нарушения сплошности и монолитности слоя твердеющего укрепленного материала.

6.2.5.18 Движение по сборному цементобетонному покрытию построечного транспорта при завершении второй стадии при двухстадийном строительстве разрешается открывать только после сварки стыковых соединений заполнения и герметизации швов.

6.2.6 Сварка скоб в стыковых соединениях.

6.2.6.1 При выполнении работ по сварке стыковых скоб должны быть выполнены следующие работы в составе:

- прикатка и выравнивание плит сборного цементобетонного покрытия по 6.2.4.13.
- очистка скоб по 6.2.6.3;
- сварка скоб в стыковых соединениях по 6.2.6.4;

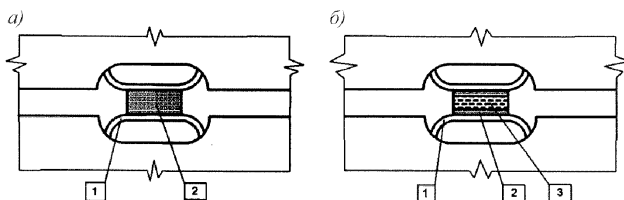
СТО НОСТРОЙ 2.25.219-2018

- прикатка покрытия, исправление повреждений сварки и дефектных мест по 6.2.6.5;

6.2.6.2 После прикатки и выравнивания покрытия по 6.2.4.13 при одностадийном строительстве и на второй стадии двухстадийного строительства плиты следует крепить сваркой восемью скоб стыковых соединений (см. рисунок 1).

6.2.6.3 До проведения сварочных работ следует скобы стыковых соединений очистить металлическими щетками и скребками с продувкой сжатым воздухом под давлением не менее 0,5 МПа.

6.2.6.4 Сварку следует производить сварочным агрегатом с применением электродов диаметром от 4 до 5 мм. При зазоре между скобами до 4 мм (см. рисунок 12, позиция *а*) сварку производят одним непрерывным швом шириной 0,5 диаметра (но не более 10 мм), высотой 0,25 диаметра арматуры (но не менее 6 мм) с глубиной проварки не менее 5 мм. При зазоре больше 4 мм на скобы требуется положить дополнительный стальной стержень (отрезок арматуры) диаметром на 2–3 мм больше ширины зазора. Сварку следует производить двумя параллельными швами по обеим сторонам стержня (см. рисунок 12, позиция *б*). Длина свариваемого шва должна быть не меньше проектной.



1 – стыковая скоба; 2 – сварной шов; 3 – дополнительный стержень

а – при зазоре до 4 мм; *б* – при зазоре между скобами более 4 мм

Рисунок 12 – Схема сварки стыковых скоб

6.2.6.5 Для образования швов расширения через три-четыре плиты по длине ряда (от 18 до 24 м) торцевые скобы не сваривают.

Плиты со стыковыми соединениями камерного типа для устройства шва расширения необходимо сваривать как стыковые соединения для швов сжатия по

6.2.6.4. Если укладка плит ведется при отрицательной температуре, то ширина швов расширения должна быть не менее 2 см.

6.2.6.6 После сварки стыковых соединений участок покрытия необходимо прикатать двумя-тремя проходами груженых автомобилей. При обнаружении повреждений сварки и других дефектов следует произвести сварочные работы и исправить дефектные места.

6.2.7 Заполнение и герметизация швов.

6.2.7.1 При выполнении работ по заполнению и герметизации швов должны быть выполнены следующие работы:

- установка колышек (нащельников) по 6.2.7.3;
- заполнение швов на 2/3 по 6.2.7.4–6.2.7.7;
- прочистка и продувка верхней 1/3 части швов по 6.2.7.8;
- подгрунтовка стенок шва по 6.2.7.10;
- герметизация паза швов герметизирующим материалом по 6.2.7.11;
- заполнение и герметизация швов расширения по 6.2.7.12.

6.2.7.2 Все швы, за исключением швов расширения, необходимо заполнять на две трети (2/3) высоты паза цементопесчаной смесью состава по 4.2.2, 4.4.1.1.

6.2.7.3 Для предотвращения вытекания цементопесчаной смеси и герметизирующего материала из поперечных швов, в торцах плит необходимо забивать колышки (нащельники).

6.2.7.4 Швы между плитами следует заполнять цементопесчаной смесью при помощи самоходного заливщика швов.

Примечание – Допускается выполнять заполнение швов цементопесчаной смесью вручную при обосновании экономической целесообразности.

6.2.7.5 В комплект оборудования заливщика швов должны входить: емкость для воды, растворомешалка, растворонасос производительностью 3 м³/ч, насос для подачи воды в дозировочный бачок растворомешалки, емкость для хранения цемента.

6.2.7.6 Скорость движения машины при нахождении оборудования в рабочем положении должна быть не более 360 м/ч и уточняется при пробном заполнении швов. Прямолинейность движения необходимо обеспечивать направляющим диском, смонтированным на дышло машины (см. рисунок 13) и перемещающимся по шву между плитами.

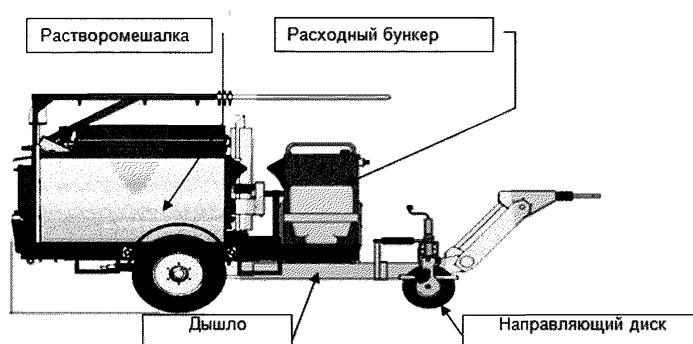


Рисунок 13 – Вариант конструкции заливщика шва

6.2.7.7 Приготовленная в растворомешалке цементопесчаная смесь должна поступать в расходный бункер через сито, откуда растворонасосом через шланги с соплами смесь попадет в пазы продольных и поперечных швов. Для обеспечения равномерного заполнения цементопесчаную смесь (раствор) по шву разравнивают шпателем или другим аналогичным инструментом.

6.2.7.8 До герметизации верхней 1/3 части шва герметизирующим материалом пазы швов необходимо прочистить стальным крючком и ершом от цементопесчаной смеси налипшей на стенки шва. Прочищать и одновременно продувать стенки шва сжатым воздухом следует выполнять при помощи удочки со специальным наконечником под давлением не менее 0,5 МПа. При продувке следует использовать компрессор производительностью 0,5 м³ воздуха в минуту. Управляют продувкой при помощи воздушного крана на удочке.

Сначала следует продувать продольные швы, а потом поперечные.

6.2.7.9 После заполнения нижней части шва цементопесчаной смесью, прочистки и продувки верхнюю часть шва следует заполнить герметизирующим материалом. Работы по герметизации верхней 1/3 части шва герметизирующим материалом следует выполнять не ранее чем через 6 часов после выполнения работ по заполнению швов.

6.2.7.10 Для обеспечения сцепления герметизирующего материала со стенками шва предварительно должна быть произведена их подгрунтовка, если она предусмотрена для конкретного применяемого герметика. Подгрунтовку швов и герметизация швов герметизирующим материалом следует осуществлять согласно требованиям проектной документации и с учетом требований СТО НОСТРОЙ 2.25.41-2011 (подпункт 8.4.2.7).

Перед герметизацией паза шва подгрунтовочный материал должен высохнуть с образованием пленки.

Марка подгрунтовочного материала и герметизирующего материала применяется в соответствии с проектной документацией. Применяемый подгрунтовочный материал должен соответствовать требованиям по 4.5 для конкретных климатических условий.

6.2.7.11 Заполнение пазов швов герметизирующим материалом должно производиться без перерыва с образованием вогнутого мениска.

Заполнение следует осуществлять с недоливом от 3 до 5 мм до уровня поверхности покрытия.

Заполнение верхней 1/3 паза шва следует выполнять с применением передвижного заливщика швов.

Примечание – В комплект оборудования для герметизации швов должны входить: емкость для герметизирующего материала, рабочий орган и промывочная емкость, компрессор, оборудование для подгрунтовки швов (бак для подгрунтовочного материала, удочки с наконечниками и шприц-распылителями).

6.2.7.12 Заполнение и герметизация швов расширения.

При выполнении работ по герметизации швов расширения в сборных цементобетонных покрытиях должны быть выполнены работы в следующем составе:

- прочистка и сушка паза шва расширения по 6.2.7.8;
- обработка стенок шва расширения подгрунтовочным материалом по 6.2.7.10;
- заполнение шва расширения на 2/3 деформативными материалами в соответствии с проектной документацией (песчаный асфальтобетон по 4.4.2.1);
- герметизация шва расширения герметизирующим материалом по 6.2.7.11.

Примечание – Допускается заполнение швов расширения герметизирующим материалом или песчаным асфальтобетоном на всю высоту шва.

7 Капитальный ремонт сборных цементобетонных покрытий

7.1 Назначение видов работ по капитальному ремонту

7.1.1 Критерием для назначения капитального ремонта сборного цементобетонного покрытия следует принимать такое эксплуатационное состояние покрытия, которое не соответствует требованиями ГОСТ 33220–2015 (подраздел 5.2).

7.1.2 К капитальному ремонту сборных цементобетонных покрытий следует относить в первую очередь, работы, связанные с перекрытием изношенных покрытий слоями из асфальтобетона, в том числе с использованием армирующих материалов.

В состав капитального ремонта следует включать работы по ремонту, а также по содержанию покрытия на ремонтируемом участке, состояние которого не требует капитального ремонта, если указанные работы не были выполнены до начала капитального ремонта.

К работам по содержанию включенным в состав работ при проведении капитального ремонта следует относить следующие виды работ:

- устранение деформаций и повреждений (заделка выбоин, просадок, шелушения, выкрашивания и др. дефектов);

- заливка трещин;
- восстановление и заполнение деформационных швов;
- замена, подъем и выравнивание отдельных плит;
- защита цементобетонных покрытий от поверхностных разрушений.

К ремонтным работам включенным в состав работ при проведении капитального ремонта относят следующие виды работ:

- замена плит;
- подъем плит;
- выравнивание плит.

7.1.3 Перечень и последовательность работ выполняемых при капитальном ремонте следует назначать на основе оценки эксплуатационного состояния сборных покрытий.

Примечания

1 Оценку эксплуатационного состояния сборных цементобетонных покрытий выполняют на основании результатов диагностики по показателям ровности, коэффициента сцепления, повреждений с учетом их значимости.

2 Перечень и последовательность работ по оценке состояния покрытия для включения в перечень работ при капитальном ремонте сборных цементобетонных покрытий приведены в приложении Д.

3 Виды возможных повреждений сборных цементобетонных покрытий и причины их возникновения приведены в приложении Е.

4 По результатам обследований должна быть проведена оценка технико-эксплуатационного состояния сборного цементобетонного покрытия с учетом весомости каждого из видов повреждений. Методика оценки технического состояния приведена в приложении Ж.

7.2 Работы выполняемые при капитальном ремонте

7.2.1 Работы по капитальному ремонту сборных цементобетонных покрытий состоят из подготовительных работ по 7.2.2 и основных работ по 7.2.3.

7.2.2 Подготовительные работы включают следующие работы:

- складирование ремонтных материалов в соответствии с требованиями завода-изготовителя;

СТО НОСТРОЙ 2.25.219-2018

- обеспечение необходимым комплектом инструментов, машин и оборудования в соответствии с проектом производства работ;

- организацию движения автомобильного транспорта и пешеходов во время производства работ, ограждение объекта, разработку схем движения и расстановки дорожных знаков в соответствии с ГОСТ Р 52289 и учетом положений ОДМ 218.6.019–2016.

- подготовка участка покрытия к проведению работ в соответствии с проектом производства работ;

- отладка технологии каждого вида ремонта в конкретных условиях производства работ;

Примечание – Выполнение технологических операций с применением конкретного оборудования на ограниченном участке покрытия для определения возможности выполнения данного вида работ этим оборудованием.

- выбор совместимого ремонтного материала с бетоном плит покрытия.

7.2.3 Основные работы включают следующие работы:

- восстановление герметизации швов сжатия по 7.3.1;

- восстановление герметизации или устройство новых швов расширения по 7.3.2;

- консервация трещин по 7.3.3;

- пропитка поверхности бетона по 7.3.4;

- восстановление поверхности плит в местах шелушения бетона и выбоин по 7.3.5;

- замена поврежденных плит, подъем и выравнивание плит по 7.3.6;

- обрезка арматуры на поверхности покрытия по 7.3.7;

- восстановление сварных соединений плит и заполнение стыковых соединений по 7.3.8;

- устройство слоев асфальтобетона по 7.3.9;

Последовательность выполнения работ следует принимать из условия обеспечения максимальной технологичности проведения работ.

К основным работам относят приготовление ремонтных материалов, их укладку и распределение, обработку и отделку поверхности ремонтных участков, уход за отремонтированным участком, контроль выполненных работ.

7.3 Основные технологические мероприятия при проведении работ

7.3.1 Восстановление герметизации продольных и поперечных швов.

7.3.1.1 Восстановление герметизации швов должно включать в себя следующие операции:

- удаление из швов старого герметика до цементопесчаной смеси (1/3 шва) по 7.3.1.2. При нарушении герметизации и заполнения шва на всю глубину следует удалять и разрушенную цементопесчаную смесь по 7.3.1.2;

- очистка шва щеточной машиной или по 7.3.1.3;

- продувка сжатым воздухом по 7.3.1.4;

- просушивание горячим воздухом при влажном бетоне верхней части паза по 7.3.1.5;

- забивка колышек (нащельников) в торцах плит по 7.3.1.7;

- заполнение нижней части паза шва (2/3 высоты плиты) цементопесчаной смесью (при необходимости) по 7.3.1.8;

- нанесение на стенки в верхней части (1/3 высоты плиты) паза грунтовки по 4.5.4;

- герметизация швов герметизирующим материалом по 7.3.1.11.

7.3.1.2 Удаление существующего герметизирующего материала производят с помощью ручного инструмента ножа-скребка.

Допускается удаление герметика механизированным способом, с применением специального шовного плуга с металлическими зубьями переменной ширины. Герметик следует удалять без нарушения монтажно-стыковых и стыковых соединений (см. рисунок 13).

Допускается до 10 % площади шва с остатками старого герметика.

7.3.1.3 Очистку швов выполняют щеточной машиной. Вращение металлической щетки должно осуществляться против движения щеточной машины (см. рисунок 14).

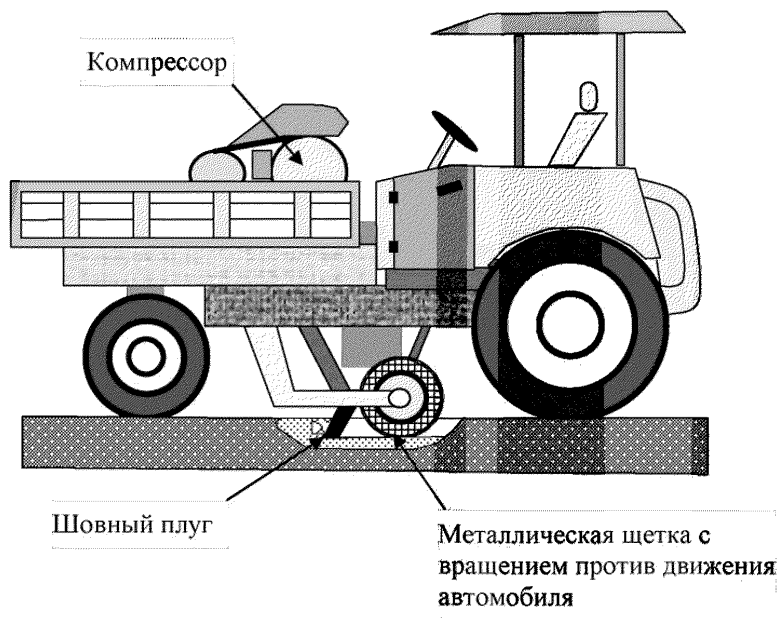


Рисунок 14 – Вариант щеточной машины оборудованной шовным плугом

В щеточной машине в качестве рабочего инструмента следует использовать диск диаметром 300 мм с металлическим ворсом толщиной от 6 до 12 мм в зависимости от ширины очищаемого шва.

В качестве щеточной машины допускается использовать нарезчик швов легкого типа, на котором демонтированы алмазные отрезные круги и установлена дисковая щетка.

7.3.1.4 Продувку швов сжатым воздухом следует производить компрессором высокого давления производительностью от 2,5 до 5,0 м³/мин.

Используемый компрессор должен быть оборудован масляным фильтром и влагоотделителем, чтобы исключить попадание масел и влаги в обрабатываемую полость шва.

При необходимости для очистки швов от грязи применяют водоструйную очистку под высоким давлением (от 5 до 6 атм).

7.3.1.5 После очистки и промывки швы продувают и сушат горячим воздухом с температурой не более плюс 60 °С. Влажность бетона после сушки на поверхности должна быть не более 3 %.

7.3.1.6 Во избежание загрязнения швов время между его подготовкой и началом работ по герметизации не должно превышать 30 минут.

7.3.1.7 В торцы поперечных швов следует забивать колышки (нащельники) по 6.2.7.3.

7.3.1.8 При нарушении герметичности шва на полную глубину нижнюю часть шва (2/3 высоты шва) следует заполнить цементопесчаной смесью как при новом строительстве по 6.2.7.2, 6.2.7.4, 6.2.7.5, 6.2.7.7.

7.3.1.9 Работы по заполнению швов герметизирующим материалом должны выполняться по 6.2.7.11. Герметизирующий материал должен соответствовать требованиям 4.5.

7.3.2 Восстановление заполнения и герметизации швов расширения.

7.3.2.1 При восстановлении, заполнении и герметизации швов расширения должны быть выполнены подготовительные работы по 7.3.1.2–7.3.1.7 и основные работы по 6.2.7.12.

7.3.3 Консервация трещин.

7.3.3.1 При консервации трещин должны быть выполнены следующие работы:

- разделка трещин по 7.3.3.2;
- очистка и продувка трещин сжатым воздухом по 7.3.3.3, 7.3.3.4;
- консервация трещин по 7.3.3.5.

Консервации подлежат трещины шириной до 20 мм. Плиты с трещинами большей ширины и длиной на всю ширину плиты подлежат замене.

7.3.3.2 Для создания камеры при соотношении глубины к ширине 1:1 производят разделку трещин с применением разделщика трещин, станка, способного разделять криволинейные трещины или ручного инструмента – пальчиковой фрезы, рабочий орган которой выполнен в виде звездочек из твердосплавных металлов.

СТО НОСТРОЙ 2.25.219-2018

7.3.3.3 До начала консервации трещины должны быть очищены от каменной мелочи, пыли, грязи и других посторонних предметов.

7.3.3.4 Очистку трещин следует производить щеточной машиной или ручными металлическими щетками. Работа по очистке трещин аналогична выполнению работ при очистке швов по 7.3.1.3. продувку трещин следует выполнять по 7.3.1.4

7.3.3.5 Консервацию подготовленных трещин следует выполнять герметизирующим материалом применяемым для герметизации швов. Технология заполнения трещин аналогична выполнению работ по заполнению герметизирующим материалом швов по 6.2.7.7.

7.3.4 Пропитка поверхности бетона.

7.3.4.1 Укрепление поверхности бетона плит следует проводить при начальной стадии образования шелушения (разрушение цементного камня на глубину до 5 мм).

7.3.4.2 При пропитке поверхности бетона должны быть выполнены следующие работы:

- очистка поверхности бетона от грязи и посторонних предметов по 7.3.4.4;
- нанесение пропиточных растворов на поверхность бетона по 7.3.4.5–7.3.4.7.

7.3.4.3 Перед нанесением упрочняющих и гидрофобизирующих растворов поверхность бетона следует очистить от загрязнений и посторонних веществ, препятствующих проникновению раствора в бетон.

Для этого поверхность бетона следует обработать пескоструйным или водоструйным оборудованием под давлением от 160 до 180 атм.

7.3.4.4 Нанесение упрочняющих и гидрофобизирующих растворов на поверхность бетона производят в соответствии с технической документацией на каждый вид пропитывающего материала.

7.3.4.5 Гидрофобизацию бетонной поверхности производят нанесением равномерного слоя гидрофобизирующего раствора на чистую сухую поверхность краскораспылителем или кистью по ГОСТ 10597 вручную.

Работы следует выполнять при температуре наружного воздуха не ниже плюс 10 °С, при этом в течение 48 часов поверхность бетона следует предохранять от увлажнения накрыв полиэтиленовой пленкой по ГОСТ 10354.

7.3.4.6 Укрепление бетона в поверхностном слое упрочняющими цементно-водными суспензиями на основе тонкодисперсных цементов следует производить с помощью щеток полотерных или по ГОСТ 28638–90 (таблица 1) с капроновой или синтетической щетиной, которыми наносят и втирают суспензию в поверхность до прекращения впитывания ее в бетон.

7.3.4.7 Пропитка упрочняющими составами на полимерной минеральной основе производят нанесением раствора на поверхность покрытия с контролем за образованием кристаллов на поверхности бетона после нанесения каждого слоя.

7.3.5 Восстановление поверхности плит в местах шелушения бетона и выбоин.

7.3.5.1 Ремонт поверхностного сборного цементобетонного покрытия (при шелушении поверхностного слоя) с глубиной разрушения до 10 мм следует выполнять по 7.3.5.4–7.3.5.7, при шелушении и выбоинах с глубиной разрушений более 10 мм следует выполнять по 7.3.5.8–7.3.5.12. Работы следует выполнять с применением материалов по 4.6.

7.3.5.2 Работы по ремонту поверхностного слоя сборного цементобетонного покрытия делятся на подготовительные и основные и включают следующие операции:

- подготовка бетонной поверхности по 7.3.5.3;

- приготовление грунтовочного состава и ремонтной смеси (бетона) в соответствии с инструкцией по приготовлению завода-изготовителя по 7.3.5.4, 7.3.5.8;

- нанесение грунтовочного состава по 7.3.5.5, 7.3.5.10;

- укладка и уплотнение ремонтной смеси по 7.3.5.6, 7.3.5.11;

- уход за твердеющим бетоном по 7.3.5.7, 7.3.5.12.

7.3.5.3 Подготовка поверхности плит должна включать следующие операции:

- оконтуривание ремонтного участка. Обрезку бетона по контуру следует производить инструментом с алмазным диском. Контурные ремонтируемых участков не должны иметь острых углов. Глубина зарезов в «здоровый» бетон не должна превышать 20 мм (см. рисунок 15).

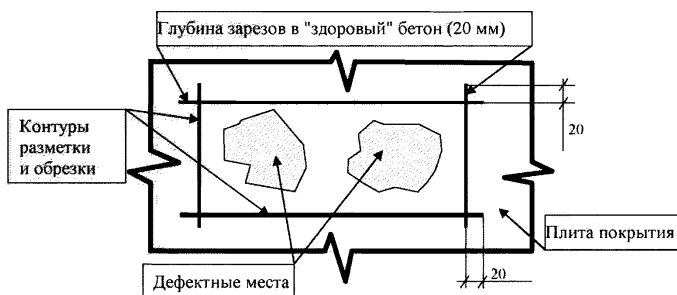


Рисунок 15 – Вариант схемы разметки и нарезки на покрытии дефектных мест

- удаление слабого или разрушенного бетона производят с применением проволочно-игольчатых пистолетов, металлических щеток, пескоструйных установок, шлифовальных машин и фрезами оснащенными пакетом алмазных дисков. Удаление слабого или разрушенного бетона следует осуществлять поперек направления движения транспортных средств и в направлении, обратном продольному уклону.

При вскрытии арматурных стержней в процессе подготовки бетонной поверхности плит не допускается их повреждение алмазными дисками. Максимальная глубина резания бетона не должна превышать толщину защитного слоя, а минимальная 20 мм (см. рисунок 16). При удалении бетона вокруг арматуры не допускается механическое воздействие на арматуру.

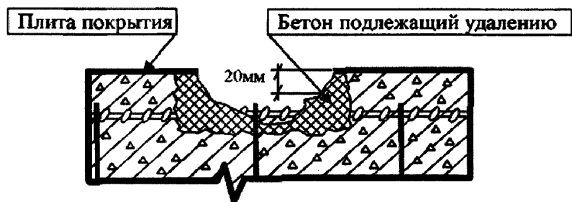


Рисунок 16 – Вариант схемы удаления поврежденного бетона на покрытии

- очистку от пыли, мусора следует производить электрощетками с дисковой щеткой с частотой вращения не менее 1400 об/минуту или металлическими щетками вручную по ГОСТ 10597.

Затем продуть воздухом с применением компрессора имеющего водо- и маслоотражатель. При необходимости промыть водой под давлением от 5 до 6 атм и просушить горячим воздухом.

7.3.5.4 Для ремонта поверхностного слоя с разрушениями глубиной до 10 мм или шелушением допускается применение материалов на основе модифицированных эпоксидных смол по 4.6.14. При применении в качестве ремонтного состава на основе искусственной смолы применяют грунтовочные составы, с малой вязкостью и большой проникающей способностью по 4.6.16.

7.3.5.5 Грунтовочный состав следует наносить в один слой на подготовленную и высушенную поверхность бетона краскораспылительными пистолетами. Расход смолы для грунтовки в зависимости от пористости бетонной поверхности составляет от 300 до 500 г/м².

7.3.5.6 Укладка ремонтной смеси на основе искусственной смолы должна производиться в соответствии с технологией укладки конкретного материала по технологическим регламентам завода-изготовителя.

7.3.5.7 Отремонтированный участок дальнейшего ухода не требует.

СТО НОСТРОЙ 2.25.219-2018

Срок ввода его в эксплуатацию зависит от вида полимербетона на основе искусственных смол, температуры окружающей среды в период производства работ и составляет от 1 до 5 часов.

Полимербетон на основе смол допускается применять для выполнения ремонтных работ при отрицательных температурах до минус 10 °С.

7.3.5.8 При толщине ремонтируемого слоя более 10 мм следует применять быстротвердеющие высокопрочные бетоны по 4.6.10, сухие бетонные смеси по 4.6.1 применяемые для ремонта цементобетонных покрытий.

7.3.5.9 Ремонтную смесь на цементной основе следует готовить в передвижных бетоносмесительных установках непосредственно на месте укладки. Приготовленная смесь должна быть уложена в течение 1,5 часов. При использовании смесей для ремонтных работ в условиях высокой температуры окружающей среды (более плюс 35 °С) возможны потери удобоукладываемости смеси, которая может наступить в интервале от 30 до 45 минут после затворения, что следует учитывать при проведении работ.

7.3.5.10 Перед укладкой цементобетонной смеси (за 10 минут) на подготовленную поверхность тонким слоем следует нанести цементный клей, заводского изготовления совместимый с ремонтным материалом.

7.3.5.11 Укладку ремонтных смесей на цементной основе следует выполнять в теплое время года при температуре воздуха не ниже плюс 5 °С.

Высокая подвижность ремонтной смеси позволяет не проводить уплотнение смеси после укладки.

Для получения высокой прочности в ранние сроки твердения (более 30 МПа через 24 часа) следует использовать для затворения теплую воду с температурой от плюс 35 °С до плюс 45 °С и укрывать отремонтированные участки теплоизоляционными матами.

7.3.5.12 Уход за свежеложенной ремонтной смесью следует осуществлять так же, как при новом строительстве цементобетонных покрытий по СТО НОСТРОЙ 2.25.41-2011

(пункт 8.3), с применением пленкообразующих материалов. Для их нанесения возможно применение пневматических опрыскивателей или ручных насосов, а также малогабаритных распределителей пленкообразующих жидкостей.

7.3.5.13 Ремонт поверхности в местах выбоин следует производить при суммарной площади повреждения не превышающей 5 % площади плиты, при большем разрушении плита подлежит замене.

Ремонт поверхности в местах выбоин производят с применением материалов, обладающими высокой адгезией к бетону, бетонов на основе безусадочного цемента и фибробетонов. Для ремонта выбоин следует применять специальные бетоны с добавлением до 40 % по массе щебня, приготавливаемых из сухих смесей, по техническим условиям производителя.

7.3.6 Замена поврежденных плит, подъем и выравнивание плит.

7.3.6.1 До начала работ по выравниванию плит следует нивелиром проверить соответствие вертикальных отметок покрытия, поперечных уклонов и уступов в швах с использованием трехметровой рейки указанным в проектной документации (см. 8.4.3).

7.3.6.2 Работы по выравниванию плит должны начинаться с отбраковки разрушенных плит, подлежащих замене и качающихся плит.

7.3.6.3 До начала демонтажа плит следует срезать сварку стыковых скоб алмазным режущим инструментом, отделяя плиты от соседних.

7.3.6.4 Демонтаж плит имеющих повреждения, а также подлежащих подъему и выравниванию следует выполнять по 6.2.5.5.

7.3.6.5 Нижнюю поверхность демонтируемых плит, не подлежащих замене, боковые грани и монтажные скобы необходимо очистить от грязи металлическими щетками при необходимости продуть сжатым воздухом.

7.3.6.6 По окончании работы по демонтажу плиты следует произвести осмотр слоя основания или выравнивающего слоя и при необходимости произвести его восстановление или замену.

СТО НОСТРОЙ 2.25.219-2018

7.3.6.7 В качестве выравнивающей смеси и материала основания следует применять цементопесчаную смесь, приготовленную в смесительной установке (состава как при новом строительстве по 4.4.1).

7.3.6.8 В местах просадок необходимо устранять дефекты земляного полотна и основания по 6.2.3.2.

7.3.6.9 После завершения работ по ремонту и выравниванию слоя основания плиту следует установить на прежнее место, проводя работы по 6.2.4.5.

7.3.7 Обрезка арматуры на поверхности покрытия.

Обрезку арматуры отделившейся от бетона следует производить при помощи сварки в один уровень с поверхностью плиты. Не допускается обрезка арматуры механическими способами воздействия на арматуру.

7.3.8 Восстановление сварных соединений монтажно-стыковых и стыковых соединений, заполнение и герметизация швов.

При восстановлении сварных соединений монтажно-стыковых и стыковых соединений и последующем их заполнении и герметизации следует выполнять работы по 6.2.6, 6.2.7.

7.3.9 Устройство слоев асфальтобетона по сборному цементобетонному покрытию.

7.3.9.1 Работы по капитальному ремонту сборного цементобетонного покрытия асфальтобетоном состоят из подготовительных и основных работ.

Подготовительные работы:

- подготовка и очистка сборного цементобетонного покрытия от загрязнений по 7.3.9.2;

- выравнивание поверхности плит сборного цементобетонного покрытия по 7.3.9.4.

Основные работы:

- розлив вяжущего по поверхности сборного цементобетонного покрытия по 7.3.9.8;

- укладка, натяжение и крепление трещинопрерывающей (армирующей) прослойки по 7.3.9.10–7.3.9.12;

- повторный розлив вяжущего по уложенной на покрытие трещинопрерывающей (армирующей) прослойки по 7.3.9.8;

- распределение и уплотнение асфальтобетонной смеси слоями проектной толщины по 7.3.9.14.

7.3.9.2 Поверхность сборного цементобетонного покрытия должна быть очищена от пыли и грязи, посторонних предметов.

В состав подготовительных работ должны входить работы по устранению повреждений сборного цементобетонного покрытия, без ликвидации которых устройство слоев асфальтобетона не допускается:

- замена поврежденных, подъем, выравнивание плит по 7.3.5.1–7.3.5.6;

- обрезка арматуры на поверхности сборного цементобетонного покрытия по 7.3.7;

- восстановление заполнения герметизации швов по 7.3.1, 7.3.2;

- восстановление сварных соединений по 7.3.8.

7.3.9.3 Для снижения отраженного трещинообразования в проект производства работ следует включать мероприятия по повышению трещиностойкости асфальтобетона:

- применение трещинопрерывающих (армирующих) прослоек из рулонного геосинтетического материала;

- применение асфальтобетонных смесей с добавками полимерно-битумных вяжущих.

7.3.9.4 На участках сборного цементобетонного покрытия с выбоинами, раковинами, значительным шелушением и другими дефектами цементобетона, препятствующими плотному контакту геосинтетической прослойки с поверхностью покрытия, следует выполнить подготовительные работы по выравниванию поверхности.

СТО НОСТРОЙ 2.25.219-2018

Выравнивание поверхности без проведения ремонтных работ следует выполнять:

- фрезерованием покрытия с использованием фрезеровочных машин с набором алмазных дисков. Отфрезерованную поверхность следует очистить от шлама промывкой водой под давлением от 5 до 6 атм;

- устройством выравнивающего слоя из асфальтобетонной смеси толщиной от 3 до 5 см.

7.3.9.5 Выравнивающий слой следует устраивать из мелкозернистой или песчаной асфальтобетонной смеси.

7.3.9.6 Укладку полотна трещинопрерывающей (армирующей) прослойки на выравнивающий слой из асфальтобетона следует производить не ранее, чем через сутки после его устройства.

7.3.9.7 Трещинопрерывающие (армирующие) прослойки следует устраивать из рулонных геосинтетических материалов (геосеток) в соответствии с ГОСТ Р 55029, техническими регламентами производителя и 6.3.2.1. Работы следует вести с соблюдением требований СП 78.13330.2012 (подраздел 12.4).

7.3.9.8 В качестве вяжущего для розлива по подготовленному выравнивающему слою следует использовать битумы нефтяные дорожные вязкие в соответствии с требованиями ГОСТ 33133, а также битумные эмульсии быстрораспадающиеся классов ЭБК-1, ЭБК-2 в соответствии с требованиями ГОСТ Р 52128.

Норму расхода вяжущего следует принимать в зависимости от материала поверхности (цементобетон или свежееуложенный асфальтобетон), вида и свойств трещинопрерывающей (армирующей) прослойки и самого вяжущего.

Норма розлива вяжущего составляет от 0,7 до 1,0 л/м². В местах торможения и на кривых малого радиуса расход должен быть снижен, но не менее 0,7 л/м².

Повышенная норма розлива битума от 0,9 до 1,2 л/м², эмульсии от 1,1 до 1,5 л/м² – принимается в следующих случаях:

- при укладке армирующей сетки на покрытие со значительным количеством мелких дефектов, не устраненных на подготовительном этапе;

- при использовании геосетки, необработанной вяжущим при изготовлении.

Ширина распределения вяжущего автогудронатором должна быть от 10 до 15 см больше ширины полосы уложенной трещинопрерывающей (армирующей) прослойки.

7.3.9.9 Укладку трещинопрерывающей (армирующей) прослойки следует производить непосредственно после розлива вяжущего.

7.3.9.10 В зависимости от количества дефектов сборного цементобетонного покрытия и проектных решений может быть применена локальная или сплошная укладка полотен трещинопрерывающей (армирующей) прослойки над деформационными швами и трещинами или комбинированная укладка. Крепление трещинопрерывающей (армирующей) прослойки к бетону следует выполнять скобами, гвоздями с использованием степлера строительного по бетону или газовым гвоздезабивным монтажным пистолетом (см. рисунки 17 и 18).

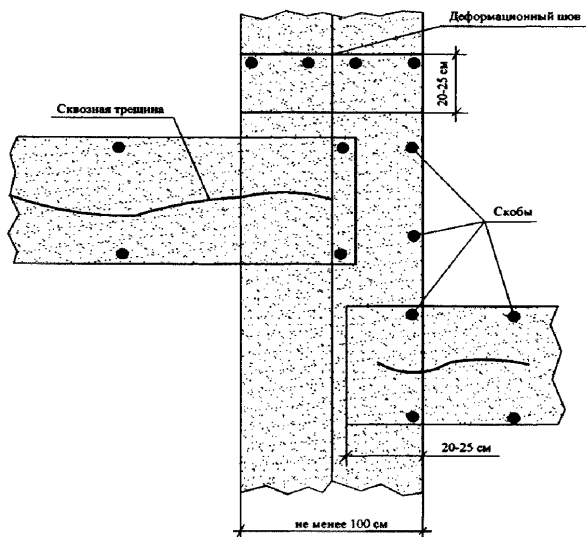
При устройстве сплошной трещинопрерывающей (армирующей) прослойки на всю ширину проезжей части рулоны полотен необходимо раскатывать параллельно оси дороги. Раскладка должна вестись внахлест с перекрытием полотен от 10 до 15 см между продольными краями полотен. Между торцами – ширина нахлеста от 20 до 25 см. Рулон следует раскатывать с небольшим продольным натяжением полотна, не допуская образования складок.

При укладке трещинопрерывающей (армирующей) прослойки следует уделять внимание обеспечению плотного контакта с прилипанием ее к основанию. Для этого следует применять прикатку полотен ручным катком, набрасывание горячей асфальтобетонной смеси вручную на участки с неполным контактом с подгрунтованным основанием.

При укладке трещинопрерывающей (армирующей) прослойки по выравнивающему слою из асфальтобетона возможно дополнительное закрепление ее металлическими скобами, гвоздями с широкой шляпкой или дюбелями.

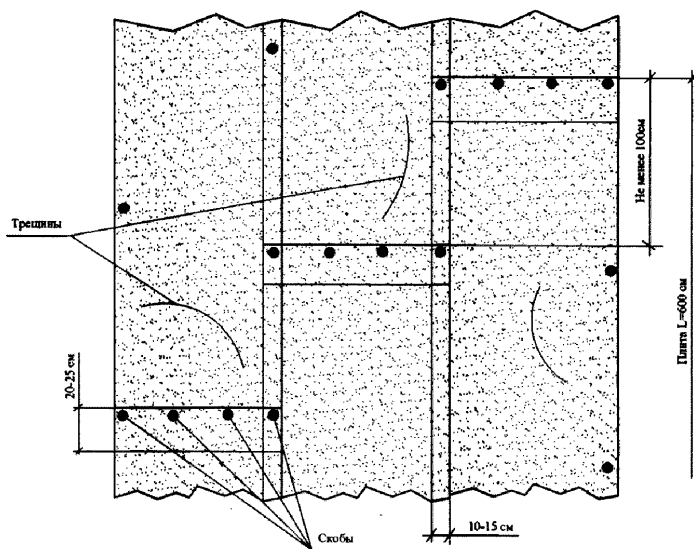
СТО НОСТРОЙ 2.25.219-2018

Для улучшения сцепления трещинопрерывающей (армирующей) прослойки с вышележащим асфальтобетонным слоем допускается производить повторный розлив битумной эмульсии или битума в количестве от 50 % до 70 % от нормы розлива.



Скобы металлические – элементы крепления трещинопрерывающей (армирующей) прослойки к нижележащему слою

Рисунок 17 – Схема локальной укладки трещинопрерывающей (армирующей) прослойки в местах трещин и швов сборного цементобетонного покрытия



Скобы металлические – элементы крепления трещинопрерывающей (армирующей) прослойки к нижележащему слою

Рисунок 18 – Схема сплошной укладки трещинопрерывающей (армирующей) прослойки

7.3.9.11 При устройстве локальной трещинопрерывающей (армирующей) прослойки допускается раскладка полотен только в зоне деформационных швов и сквозных трещин.

В этом случае полотна трещинопрерывающей (армирующей) прослойки требуемой длины следует укладывать вдоль шва или трещины симметрично оси дороги на ширину рулона. Ширина полотна должна быть не менее 1,0 м.

При укладке полос трещинопрерывающей (армирующей) прослойки над извилистыми трещинами требуемая ширина полосы составляет 1,5 м, фактическую ширину определяют очертаниями и извилистостью трещин (см. рисунок 20). При укладке трещинопрерывающей (армирующей) прослойки следует соблюдать требования о минимальном перекрытии трещины, равном 70 см в каждую сторону от трещины, и минимальном перекрытии полос, равном 25 см. При большой извилистости трещин полосы трещинопрерывающей (армирующей) прослойки можно разрезать и укладывать с перекрытием равном 25 см.

При укладке трещинопрерывающей (армирующей) прослойки на кривых малого радиуса следует разрезать трещинопрерывающую (армирующую) прослойку поперек полос один или несколько раз (см. рисунок 19). Длина каждой полосы (L) зависит от радиуса кривой (R) и величины допустимого расстояния между краем трещинопрерывающей (армирующей) прослойки и сборного цементобетонного покрытия (обычно составляет до 0,3 м).

7.3.9.12 При комбинированной укладке сплошной трещинопрерывающей (армирующей) прослойки и отдельных полос над швами и трещинами, полосы над швами должны укладываться и приклеиваться к плитам под сплошную прослойку.

Начало и окончание каждого следующего рулона, укладываемого по ширине покрытия, необходимо смещать в продольном направлении на два-три метра в соответствии с рисунком 19.

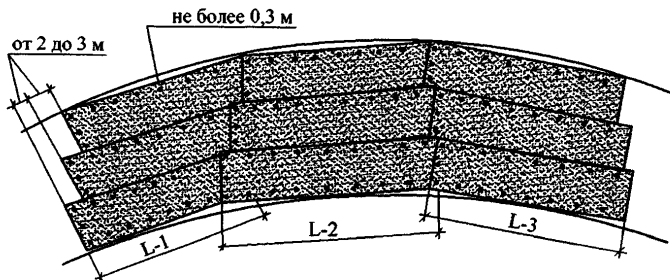
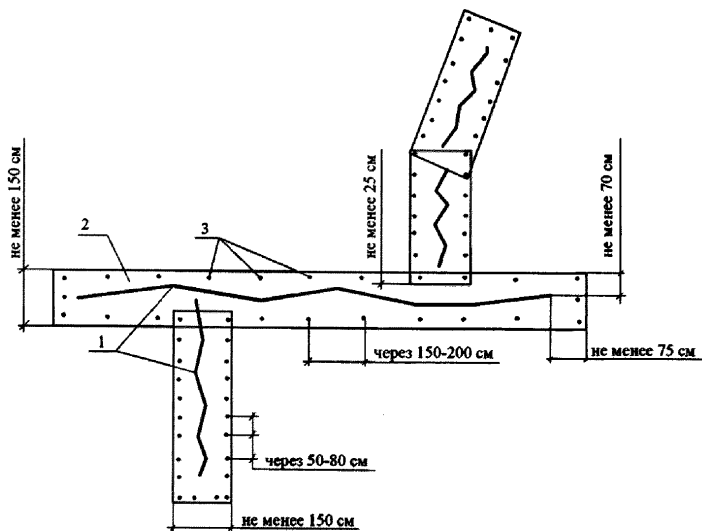


Рисунок 19 – Вариант сплошной укладки и крепления трещинопрерывающей (армирующей) прослойки на кривых малого радиуса



1 – продольные и поперечные трещины; 2 – полосы трещинопрерывающей (армирующей) прослойкой; 3 – дополнительная фиксация полос

Примечание – Вариант сплошной укладки и крепления трещинопрерывающей (армирующей) прослойки над локальными трещинами

Рисунок 20 – Вариант укладки и крепления полотен трещинопрерывающей (армирующей) прослойкой при комбинированной укладке

7.3.9.13 Трещинопрерывающая (армирующая) прослойка должна быть защищена от повреждений до начала и во время распределения и укладки асфальтобетонной смеси.

Заезд автотранспорта на прослойку следует выполнять задним ходом при медленном движении по одной колее для заезда и съезда с полотна.

При укладке асфальтобетонного покрытия следует регулировать режим движения автомобилей-самосвалов груженных асфальтобетонной смесью, для защиты трещино-прерывающей (армирующей) прослойки от загрязнения, смещения и повреждения.

В случае прилипания пропитанной вяжущим геосетки к колесам транспортных средств следует снизить расход вяжущего и распределить тонкий слой чистого песка по поверхности армирующей прослойки в местах движения автомобилей.

7.3.9.14 При устройстве слоев из асфальтобетона на сборном цементобетонном покрытии следует руководствоваться СП 78.13330.2012 (подраздел 12.3), СТО НОСТРОЙ 2.25.36-2011 (раздел 5), СТО НОСТРОЙ 2.25.37-2011 (раздел 5).

7.3.9.15 Технологические режимы укладки и уплотнения асфальтобетонных смесей следует принимать после пробной укладки с составлением акта пробной укладки и уплотнения в соответствии с Приложением И.

7.3.9.16 Для предотвращения развития отраженных трещин в слоях асфальтобетона без армирования следует предусматривать нарезку деформационных швов над существующими поперечными швами сборного цементобетонного покрытия.

Нарезку швов следует производить в соответствии с ОДМ 218.3.028-2013 [1, разделы 4, 6].

Работы по нарезке и герметизации швов следует выполнять в теплую (выше плюс 5 °С), сухую (отсутствие осадков) погоду.

8 Контроль выполнения работ

8.1 Контроль выполнения работ по устройству сборного цементобетонного покрытия

8.1.1 Контроль и оценка соответствия законченных работ должны осуществляться в соответствии с требованиями ГОСТ 32731, ГОСТ 32756 и ГОСТ 32867.

СТО НОСТРОЙ 2.25.219-2018

При производстве работ следует осуществлять входной контроль, операционный контроль и оценку соответствия выполненных работ проектной документации и техническому регламенту ТР ТС 014/2011 [2].

Результаты выполнения и контроля всех выполняемых работ по строительству и капитальному ремонту сборных цементобетонных покрытий следует фиксировать записью в общем журнале работ в соответствии с ГОСТ 32731–2014 (приложение Б) и оформлением актов приемки скрытых работ в соответствии с ГОСТ 32756–2014 (приложение Д).

8.1.2 При строительстве автомобильных дорог общего пользования со сборными цементобетонными покрытиями контроль производства работ производят на всех этапах строительства с ведением исполнительной документации в соответствии с ГОСТ 32756–2014 (приложение В), СП 48.13330.2011 (пункт 6.13). Выполняемые работы следует контролировать на соответствие проектной документации по рабочим чертежам, разрешенным к производству работ техническим надзором заказчика. Отступления от рабочих чертежей при производстве работ должны быть согласованы с заказчиком и проектной организацией.

8.1.3 В составе строительного контроля следует выполнять:

- входной контроль проектной документации в соответствии с СП 48.13330.2011 (пункты 5.5, 6.13, подпункт 7.1.1);

- освидетельствование геодезической разбивочной основы объекта капитального строительства в соответствии с ГОСТ 32869–2014 (пункт 7.2, 9.1, 11, приложение Ж), СП 48.13330.2011 (пункт 5.10 подпункт 7.1.2);

- входной контроль применяемых строительных материалов, изделий, конструкций по ГОСТ 24297 в соответствии с требованиями СП 48.13330.2011 (подпункт 7.1.3);

- операционный контроль в процессе выполнения и по завершении операций строительно-монтажных работ;

- приемка выполненных работ, результаты которых становятся недоступными для контроля после начала выполнения последующих работ в соответствии с ГОСТ 32756–2014 (приложение Д);

- освидетельствование ответственных конструкций.

Работы по строительному контролю устройства и капитального ремонта сборного цементобетонного покрытия должны осуществляться в соответствии и в объемах, соответствующих требованиям ГОСТ 32731–2014 (пункт 4), СП 48.13330.2011 (пункт 7) и технического регламента ТР ТС 014/2011 [2].

8.2 Входной контроль

8.2.1 Входному контролю подлежат все материалы, указанные в спецификациях рабочей документации.

8.2.2 Средства измерения, используемые при входном контроле, должны пройти метрологическую поверку или калибровку в соответствии с требованиями Федерального закона ФЗ-102 [3].

8.2.3 Входной контроль материалов может быть сплошным или выборочным. Контролируемые параметры и их объем определяется проектной документацией.

8.2.4 При сплошном контроле каждая единица строительных материалов в контролируемой партии подвергается контролю. Применение сплошного контроля должно быть указано в проектной документации, ГОСТ.

8.2.5 При выборочном контроле из контролируемой партии извлекаются случайным образом «выборки», по результатам контроля которых принимается решение обо всей контролируемой партии материала.

8.2.6 Входной контроль продукции применяемой при строительстве должен включать:

- проверку наличия сопроводительной документации на материалы, удостоверяющую их качество, комплектность и сертификаты соответствия, документ о качестве (технический паспорт изделия);

СТО НОСТРОЙ 2.25.219-2018

- проверку соответствия фактической маркировки изделий данным сопроводительной документации, в том числе предупредительной;

- отбор образцов (выборки или пробы) с составлением акта отбора проб в соответствии с требованиями ГОСТ 24297–2013 (приложение Б);

Примечание – Допускается осуществлять входной контроль материалов по документам о качестве (техническим паспортам) по согласованию с заказчиком и организацией осуществляющей технический надзор.

- испытание отобранных образцов с принятием решения о пригодности продукции к использованию. Испытания проводят по правилам (методам) и в объеме, установленным в нормативном документе (ГОСТ);

- запись в журнале регистрации проб в соответствии с требованиями ГОСТ 24297–2013 (приложение А).

8.2.7 Результаты входного контроля должны быть отражены в общем и специальных журналах, актах (протоколах) и журналах испытаний проб и образцов.

8.2.8 Входной контроль цементобетонных плит.

8.2.8.1 Входной контроль плит следует осуществлять партиями в соответствии с требованиями ГОСТ 13015 и 4.1.

Объем партии плит не должен превышать 200 штук.

8.2.8.2 В состав партии должны входить однотипные плиты, изготовленные в течение не более одних суток по одной технологии, из бетона одного класса по прочности на сжатие и на растяжение при изгибе, на материалах одного вида и качества. Для плит, изготавливаемых в небольшом количестве, в партию могут быть включены плиты, изготовленные не более чем за одну неделю.

8.2.8.3 При получении плит следует проверить наличие маркировочных надписей которые должны содержать:

- марку плиты;
- обозначение стандарта;
- товарный знак или краткое наименование изготовителя;
- дату изготовления плиты (в формате: гг. мм. дд.)
- массу плиты;

- штамп технического контроля.

Маркировочные надписи должны быть нанесены несмываемой краской при помощи трафарета или штампов в местах видимых при складировании.

Все плиты, плиты должны иметь на боковой грани штамп технического контроля с указанием в нем номера принятой партии плит и номера партии бетона, примененного для изготовления данной партии плит.

8.2.8.4 Следует проверить наличие на продольных гранях плит на расстоянии 1 м от торца нанесенного монтажного знака «Место опирания».

8.2.8.5 Каждая поставляемая партия плит должна сопровождаться документом о качестве (техническим паспортом). Вариант формы технического паспорта приведен в приложении Г.

8.2.8.6 Плиты для сборных цементобетонных покрытий, поступающие на объект строительства по результатам контроля по 8.2.8.7–8.2.8.9 должны соответствовать требованиям проектной документации, ГОСТ 33148, ГОСТ 25912 и 4.1. Объем выборки плит для проведения испытаний (осмотра и обмера) должен составлять 10 % плит партии, но не менее трех штук. Выборочная проверка соответствия фактических показателей паспортным данным выполняется в соответствии с методами ГОСТ 33147, ГОСТ 25912, ГОСТ 26433.0, ГОСТ 26433.1.

8.2.8.7 Контроль внешнего вида и качества поверхности.

Визуальному осмотру подвергают все плиты при их разгрузке. Размеры плит определяют в штабеле. Контролируемые параметры приведены в таблице 6.

Таблица 6 – Контролируемые параметры внешнего вида и качества поверхности плит

Наименование контролируемого параметра	Предельные отклонения	Метод испытания
Масляные и ржавые пятна	по 4.1.17	визуально
Исправление поверхности	по 4.1.18	визуально
Вид рабочей поверхности	по 4.1.16	визуально
Глубина рифов	по 4.1.10	ГОСТ 26433.0 ГОСТ 26433.1

СТО НОСТРОЙ 2.25.219-2018

Окончание таблицы 6

Наименование контролируемого параметра	Предельные отклонения	Метод испытания
Средняя глубина впадин шероховатой рабочей поверхности	по 4.1.9	ГОСТ 33147–2014 (раздел 8)
Размеры раковин, наплывов, околлов бетона	по 4.1.14 таблица 1	ГОСТ 26433.0 ГОСТ 26433.1
Ширина раскрытия трещин	по 4.1.13	ГОСТ 26433.1 ГОСТ 33147–2014 (пункт 7.5)

8.2.8.8 Контроль геометрических параметров и размеров плит.

Контролировать геометрические параметры и размеры плит следует в соответствии с таблицей 7.

Таблица 7 – Контролируемые геометрические параметры и размеры плит

Наименование контролируемого параметра	Предельные отклонения	Метод испытания
Длина, ширина, толщина	по 4.1.8 ГОСТ 33148–2014 (таблица 1)	ГОСТ 26433.1–89 пункт 1.1 (приложение 1)
Отклонения от перпендикулярности	по 4.1.8 ГОСТ 33148–2014 (таблица 1)	ГОСТ 26433.1–89 пункт 2.2 (приложение 1)
Отклонения от плоскостности и прямолинейности	по 4.1.8 ГОСТ 33148–2014 (таблица 1)	ГОСТ 26433.1–89 пункт 3.1 (приложение 1)
Отклонение от равенности длин диагоналей	по 4.1.8 ГОСТ 33148–2014 (таблица 1)	ГОСТ 26433.1–89 пункт 1.1 (приложение 1)
Толщина защитного слоя	ГОСТ 33148–2014 (пункт 5.2.7.8)	ГОСТ 22904
Внешний вид монтажно-стыковых изделий и их расположение	по 4.1.8 ГОСТ 33148–2014 (таблица 1)	визуально

Толщина защитного слоя бетона до рабочей арматуры плит должна быть не менее 30 мм.

8.2.8.9 Контроль прочности бетона плит, трещиностойкости, и армирования следует выполнять в соответствии с указаниями по таблице 8.

Таблица 8 – Контроль прочности бетона плит и армирования плит

Наименование контролируемого параметра	Предельные отклонения	Метод испытания
Прочность бетона плит Фактический класс бетона	Не ниже указанных в 8.2.8.9	ГОСТ 22690 ГОСТ 17624
Положение арматурных изделий в плите, диаметр арматуры	В местах указанных в проектных чертежах	ГОСТ 22904

Контрольная ширина раскрытия трещин при испытании плит по показателю трещиностойкости не должна превышать:

- для предварительно напряженных плит – 0,1 мм;
- для плит с ненапрягаемой арматурой – 0,2 мм.

Бетон плит должен удовлетворять требованиям ГОСТ 26633–2015 (приложение А, пункт А.2).

Класс бетона плит по прочности должен быть не ниже:

- а) для плит с ненапрягаемой арматурой:
 - 1) на сжатие – В30;
 - 2) на растяжение при изгибе – не нормируется.
- б) для плит с предварительным напряжением арматуры:
 - 1) на сжатие – В25;
 - 2) на растяжение при изгибе – $V_{\text{б}}3,2$.

Фактическая прочность бетона, нормируемая, отпускная и передаточная прочность должна соответствовать требуемой прочности по ГОСТ 18105 в зависимости от нормируемой прочности и показателей фактической однородности прочности бетона. Прочностные характеристики бетона указываются в паспорте.

8.2.8.10 По результатам входного контроля плит оформляется протокол контроля дорожных плит, рекомендуемая форма которого приведена в приложении К. Кроме того, результаты входного контроля фиксируют в журнале входного контроля в соответствии с требованиями ГОСТ 24297–2013 (приложение А).

8.2.9 Входной контроль цементопесчаной смеси для выравнивающего слоя.

СТО НОСТРОЙ 2.25.219-2018

Входной контроль цементопесчаной смеси для устройства выравнивающего слоя должен осуществляться партиями. Партией считают количество смеси, выпускаемое на одной смесительной установке за одну смену, но не более 1000 м³.

При входном контроле проверяют каждую партию цементопесчаной смеси по прочности на сжатие в соответствии с требованиями ГОСТ 10180. Изготовление контрольных образцов, их хранение до проведения испытаний осуществляется в соответствии с требованиями ГОСТ 23558–94 (пункты 6.1–6.8).

Удельную активность естественных радионуклидов определяют по ГОСТ 30108 один раз в год и при изменении применяемых (поставляемых) материалов (песка).

Результаты испытания цементопесчаной смеси должны соответствовать требованиям 4.2.2 и фиксироваться в специальном журнале в соответствии с Положением [4, приложение 6, форма Д-21].

8.2.10 Входной контроль материалов для заполнения швов.

8.2.10.1 Входной контроль цементопесчаной смеси для заполнения швов должен осуществляться по 8.2.9.

8.2.10.2 Входной контроль герметизирующих материалов следует осуществлять в соответствии с требованиями ГОСТ 32845 на соответствие требованиям ГОСТ 32872–2014 (пункт 5.11 таблица 1).

8.2.11 Входной контроль геосинтетических материалов

8.2.11.1 Входной контроль геосинтетических материалов для устройства прослойки под плиты следует осуществлять по 4.3.1.1 и таблицей 9. Контролируемые показатели свойств геосинтетических материалов приведены в приложении Л.

Таблица 9 – Контролируемые характеристики свойств геосинтетических материалов при входном контроле для устройства прослойки под плиты

Техническая характеристика (показатель)	Метод испытания
Прочность при растяжении	ГОСТ Р 55030
Относительное удлинение при максимальной нагрузке	ГОСТ Р 55030

Окончание таблицы 9

Техническая характеристика (показатель)	Метод испытания
Усилие в поперечном и продольном направлениях при относительном удлинении	ГОСТ Р 55030
Прочность при статическом продавливании	ГОСТ Р 56335
Коэффициент фильтрации в поперечном и продольном направлениях образца	ГОСТ Р 52608
Коэффициент фильтрации в плоскости перпендикулярной к плоскости образца	ГОСТ Р 52608

8.2.11.2 Входной контроль геосинтетических материалов для армирующих прослоек асфальтобетонов (см. 4.3.2) следует осуществлять в соответствии с таблицей 10.

Таблица 10 – Контролируемые характеристики свойств геосинтетических материалов при входном контроле для армирующих прослоек асфальтобетонов

Техническая характеристика (показатель)	Метод испытания
Прочность при растяжении в продольном и поперечном направлении	ГОСТ Р 55030
Относительное удлинение при максимальной нагрузке в продольном и поперечном направлении	ГОСТ Р 55030
Относительное удлинение при максимальной нагрузке в продольном и поперечном направлении после прогрева	ГОСТ Р 55034
Морозостойкость	ГОСТ Р 55032

8.2.12 Результаты испытаний материалов, проведенные в рамках входного контроля по 8.2.8–8.2.11 должны быть зафиксированы в специальных журналах и протоколах по формам, приведенным в Положении [4] и в журнале входного контроля в соответствии с требованиями ГОСТ 24297–2013 (приложение А).

8.3 Контроль выполнения подготовительных работ

8.3.1 Контроль выполнения работ по разбивке геодезической основы.

8.3.1.1 Контроль выполнения работ по разбивке геодезической разбивочной основы должен быть выполнен в соответствии с СП 48.13330.2011 (подпункт 7.1.2).

8.3.2 Контроль выполнения работ по устройству слоя основания.

СТО НОСТРОЙ 2.25.219-2018

8.3.2.1 При устройстве оснований по 6.1.3.5, 6.1.3.6, 6.1.3.7, 6.1.3.8 следует контролировать физико-механические свойства материалов:

- укрепленных грунтов по СТО НОСТРОЙ 2.25.30-2011 (пункты 7.1, 7.2);
- укатываемого бетона по СТО НОСТРОЙ 2.25.32-2011(раздел 9);
- материалов, не обработанных вяжущими по СТО НОСТРОЙ 2.25.31-2011 (пункт 7.2);
- щебеночных обработанных в верхней части цементопесчаной смесью по способу пропитки в соответствии с СТО НОСТРОЙ 2.25.33-2011 (раздел 6);
- сухих цементопесчаных смесей в соответствии с ГОСТ 23558 и СТО НОСТРОЙ 2.25.30-2011 (пункты 7.1, 7.2).

8.3.2.2 Результаты лабораторного контроля физико-механических свойств материалов, смесей и степени уплотнения слоя должны быть зафиксированы в специальных журналах по формам, приведенным в Сборнике форм исполнительной производственно-технической документации при строительстве (реконструкции) автомобильных дорог и искусственных сооружений на них [5] с оформлением протоколов испытаний.

8.3.2.3 При контроле выполнения работ по устройству слоя основания (см 6.1.3.5–6.1.3.8) через каждые 100 м контролируют следующие показатели на соответствие:

- высотные отметки по оси – с помощью нивелира в соответствии с ГОСТ 32869 (пункт 7.2), СП 78.13330.2012 пункт 2.1 таблица А.1 (приложение А);
- ширину слоя – металлической рулеткой не ниже третьего класса точности в соответствии с ГОСТ Р 52577–2006 (пункт 4.2), СП 78.13330.2012 подпункт 2.2.2 таблица А.1 (приложение А);
- толщину слоя – металлической линейкой по краю слоя в соответствии с СП 78.13330.2012 подпункты 2.3.2 и 2.3.3 таблица А.1 (приложение А);

- поперечные уклоны – трехметровой рейкой с уровнем в соответствии с ГОСТ 33383–2015 (пункт 4.4), ГОСТ 33101–2014 (приложение Д), СП 78.13330.2012 пункт 2.4 таблица А.1 (приложение А);

- ровность – клиновым промерником (просвет под трех метровой рейкой) в соответствии с ГОСТ 33101–2014 (приложение Д), СП 78.13330.2012 подпункты 2.5.1 и 2.5.2 таблица А.1 (приложение А);

- степень уплотнения (коэффициент уплотнения) в соответствии с ГОСТ 5180, ГОСТ 19912, ГОСТ 28514 – коэффициент уплотнения должен быть не менее 0,98 в соответствии с СП 78.13330.2012 (подпункт 10.9.2).

Результаты контроля должны быть зафиксированы в ведомостях промеров ширины, толщины, поперечных уклонов, и ровности в соответствии с ГОСТ 32756–2014 форма Г.1 и Г.2 (приложение Г).

8.3.2.4 Контроль выполненных работ по устройству слоя основания должен быть зафиксирован актом приемки скрытых работ в соответствии с ГОСТ 32756–2014 (приложение Д) протоколами результатов испытаний материалов по 8.3.2.1 и в общем журнале работ в соответствии с ГОСТ 32731–2014 (приложение Б).

8.4 Контроль выполнения работ при устройстве покрытия

8.4.1 Контроль при выполнении работ по транспортировке и складированию плит.

При выполнении работ по транспортировке и складированию плит (см. 6.2.2) следует контролировать:

- выполнение работ по транспортировке и складированию плит – визуально (наличие прокладок, соответствие мест установки прокладок проектной документации, количество плит в штабеле);

- целостность плит – визуально (отсутствие сколов и трещин, сохранность стыковых соединений);

- отсутствие необработанных граней и кромок плит – визуально.

СТО НОСТРОЙ 2.25.219-2018

Результаты выполнения работ должны быть зафиксированы в общем журнале работ в соответствии с ГОСТ 32731–2014 (приложение Б).

8.4.2 Контроль при выполнении работ по устройству выравнивающего слоя.

При выполнении работ по устройству выравнивающего слоя (см. 6.2.3) следует контролировать:

- чистоту поверхности нижележащего слоя – визуально (отсутствие посторонних предметов, снега, льда);
- толщину выравнивающего слоя – инструментально (замеры щупом, толщина не менее 3 см).

Результаты контроля выполнения работ по устройству выравнивающего слоя по 6.2.3 должны быть зафиксированы в протоколах испытаний в соответствии с ГОСТ 32756–2014 (приложение Г). Результаты контроля фиксируют в общем журнале работ в соответствии с ГОСТ 32731–2014 (приложение Б) и акте приемки скрытых работ в соответствии с ГОСТ 32756–2014 (приложение Д).

8.4.3 Контроль при выполнении работ по укладке плит.

При выполнении работ по укладке плит (см. 6.2.4, 6.2.5) следует контролировать:

- разметку основания в плане с установкой металлических штырей – инструментально, рулеткой и с применением геодезических инструментов (правильность установки металлических штырей в плане в соответствии с проектной документацией);
- натяжение шнура или проволоки – визуально (натянут без провисания);
- вертикальные отметки – инструментально, с помощью нивелира на соответствие проектной документации;
- величину (ширину) зазоров в продольных и поперечных швах – инструментально, по шаблону (от 8 до 12 мм) (см. 6.2.4.7);
- величину уступов по отношению к ранее уложенной плите – инструментально трехметровой рейкой, положенной поперек шва (при наличии выступа конец рейки прижимается к возвышающейся грани) – на трех поперечниках

на один километр в продольном шве и в десяти стыках на один километр в поперечных швах. Уступы в швах не должны превышать 5 мм при перекрытии слоями асфальтобетона. Без перекрытия слоями асфальтобетона не более 20 % результатов определений могут иметь значения до 5 мм, остальные – до 3 мм;

- контакт плит с основанием – поднятием одной плиты из ста уложенных плит. При движении по плите автомобиля плиты не должны раскачиваться;

- прямолинейность швов – визуально (отсутствие искривлений).

Результаты контроля выполненных работ должны быть зафиксированы в общем журнале работ в соответствии с ГОСТ 32731–2014 (приложение Б) с составлением акта приемки ответственных работ в соответствии с ГОСТ 32756–2014 (приложение Б пункт Б3.2, приложение Д).

При выполнении работ по укладке слоя геосинтетического материала (см.6.2.5.9–6.2.5.14) следует контролировать:

- качество укладки (отсутствие складок, прямолинейность укладки полотен геосинтетического материала) – визуально;

- качество стыковки – визуально (отсутствие перекосов, зазоров, волны).

Результаты контроля выполненных работ должны быть зафиксированы в общем журнале работ в соответствии с ГОСТ 32731–2014 (приложение Б) и в акте приемки скрытых работ в соответствии с ГОСТ 32756–2014 (приложение Д).

8.4.4 Контроль выполнения работ по сварке стыковых скоб.

При выполнении работ по сварке скоб в стыковых соединениях (см. 6.2.6, 7.3.8) следует контролировать:

- очистку стыковых скоб – визуально (отсутствие ржавчины, целостность стыковых скоб);

- сварку стыковых скоб – зазор между скобами, длину сварочного шва – замеры металлической линейкой по 6.2.6.4;

- качество выполненных работ – визуально (отсутствие не сваренных мест, ровность шва).

СТО НОСТРОЙ 2.25.219-2018

Результаты контроля выполненных работ должны быть зафиксированы в общем журнале работ в соответствии с ГОСТ 32731–2014 (приложение Б), журнале сварочных работ согласно Сборнику форм исполнительной производственно-технической документации при строительстве (реконструкции) автомобильных дорог и искусственных сооружений на них [5, форма Ф-56] и в акте освидетельствования скрытых работ в соответствии с ГОСТ 32756–2014 (приложение Д).

8.4.5 Контроль выполнения работ по заполнению швов цементопесчаной смесью и герметиком.

8.4.5.1 При выполнении работ по заполнению швов цементопесчаной смесью (см. 6.2.7.1–6.2.7.6, 7.3.8) следует контролировать:

- соответствие прочностных характеристик применяемой цементопесчаной смеси требованиям ГОСТ 23558–94 (раздел 6) и 4.4 – изготовление и испытание контрольных образцов по ГОСТ 23558;

- глубина заполнения – визуально (равномерность разравнивания смеси в шве) и инструментально (щупом глубину верхней части шва не менее 1/3 толщины плиты).

Результаты контроля выполненных работ и лабораторного контроля материала заполнения должны быть зафиксированы в общем журнале работ в соответствии с требованиями ГОСТ 32731–2014 (приложение Б), журнале испытания контрольных образцов в соответствии со Сборником форм исполнительной производственно-технической документации при строительстве (реконструкции) автомобильных дорог и искусственных сооружений на них [5, форма Ф-26], журнале заполнения монтажных стыков и узлов в соответствии со Сборником форм исполнительной производственно-технической документации при строительстве (реконструкции) автомобильных дорог и искусственных сооружений на них [5, форма Ф-52] и с составлением акта освидетельствования скрытых работ в соответствии с ГОСТ 32756–2014 (приложение Д).

8.4.5.2 При выполнении работ по герметизации швов (см. 6.2.7.7–6.2.7.11, 7.3.8) следует контролировать:

- чистоту очистки швов – визуально (отсутствие налипания цементопесчаной смеси на стенки шва);
- наличие нанесения подгрунтовочного материала – визуально (отсутствие необработанной поверхности);
- соблюдение технологии герметизации швов – визуально (заполнение паза шва без перелива с образованием вогнутого мениска или с переливом на 2–3 мм выше уровня поверхности плиты с последующей срезкой излишнего материала).

Результаты контроля выполненных работ фиксируют в общем журнале работ в соответствии с требованиями ГОСТ 32731–2014 (приложение Б) с оформлением акта освидетельствования скрытых работ в соответствии с ГОСТ 32756–2014 (приложение Д).

8.5 Оценка соответствия выполненных работ по устройству сборного цементобетонного покрытия

При оценке соответствия выполненных работ должно быть проверено соответствие выполненных работ требованиям проектной документации и технического регламента ТР ТС 014/2011 [2].

При этом должно быть проверено наличие:

- сопроводительных документов, технических паспортов и сертификатов применяемых материалов и изделий;
- протоколов испытаний материалов и изделий по 8.2;
- записей в журнале входного контроля и специальных журналов испытаний проб по 8.2;
- актов по приемке геодезической основы, по 8.3.1;
- соответствия выполненных объемов работ по исполнительной документации требованиям проектной документации;

СТО НОСТРОЙ 2.25.219-2018

Примечание – Перечень исполнительной документации определяется проектной документацией.

- актов освидетельствования скрытых работ по видам работ, скрывааемых последующими работами, в соответствии с требованиями проектной и нормативной документации;

- ведомости промеров толщины, поперечных уклонов, ширины и ровности покрытия по 8.4.2, 8.4.3;

- общего журнала работ с данными всех видов работ выполняемых при строительстве, оформленного в соответствии с требованием ГОСТ 32731–2014 (приложение Б);

- журнала сварочных работ по 8.4.4;

- журнала заполнения монтажных стыков по 8.4.5;

- журнала бетонных работ по 6.2;

- исполнительных чертежей и схем (комплект документации с записью о соответствии выполненных в натуре работ требованиям проектной документации).

Результаты оценки соответствия требованиям проектной документации следует оформлять в соответствии с ГОСТ 32755–2014 (приложение А).

8.6 Контроль выполнения работ при капитальном ремонте

8.6.1 Входной контроль ремонтных материалов осуществляется на соответствие требованиям по 4.6, 4.7 и в соответствии с техническими условиями завода-изготовителя.

Результаты испытаний ремонтных материалов в рамках входного контроля должны быть зафиксированы в специальных журналах, протоколах испытаний, журнале входного контроля в соответствии с требованиями ГОСТ 24297–2013 (приложение А).

Допускается осуществлять входной контроль ремонтных материалов на основании документов о качестве с учетом требований ГОСТ 24297–2013 (пункты 5.7, 5.8, 5.13).

8.6.2 При выполнении подготовительных работ (см. 7.2.2) следует контролировать:

- подготовку участка покрытия к проведению работ – визуально (на соответствие проекта производства работ).

8.6.3 При выполнении работ по восстановлению заполнения и герметизации швов (см. 7.3.1) следует контролировать:

- удаление существующего герметика (см. 7.3.1.2) – визуально;
- очистку швов по 7.3.2.2 – визуально (отсутствие твердых предметов в шве, пыли, остатков герметика);

- заполнение швов сжатия цементопесчаной смесью по 7.3.1.8, контроль ведется по 8.4.5.1;

- заполнение швов расширения асфальтобетонной смесью по 6.2.7.11, контроль ведется по 8.4.5.1;

- герметизация швов (см. 7.3.1.9, 7.3.2.2), контроль ведется аналогично 8.4.5.1; испытание контрольных образцов на соответствие требованиям 4.4.2.

Результаты контроля выполнения работ должны быть зафиксированы в протоколах испытания материалов, общем журнале работ в соответствии с ГОСТ 32731–2014 (приложение Б) и актом освидетельствования скрытых работ в соответствии с ГОСТ 32756–2014 (приложение Д).

8.6.4 При выполнении работ по консервации трещин (см. 7.3.3) следует контролировать:

- разделку трещин – замер глубины и ширины камеры 1:1 – инструментально линейкой, шупом (в соответствии с проектной документацией);

- очистку трещин от каменной мелочи, пыли, грязи и посторонних предметов – визуально (отсутствие загрязнений);

- консервацию трещин – контроль ведется по 8.4.5.2.

Результаты контроля выполнения работ по консервации трещин должны быть зафиксированы в общем журнале выполнения работ, протоколах испытания

СТО НОСТРОЙ 2.25.219-2018

материалов и фиксируются актом приемки скрытых работ в соответствии с ГОСТ 32756–2014 (приложение Д).

8.6.5 При выполнении работ по пропитке поверхности бетона (см. 7.3.4) следует контролировать:

- выполнение подгрунтовки поверхности по 7.3.4.3 – визуально (отсутствие необработанных участков);

- нанесение пропиточных растворов на поверхность по 7.3.4.4–7.3.4.7 – визуально (отсутствие необработанных участков поверхности покрытия);

- и по методикам производителя.

Результаты контроля выполнения работ по пропитке должны быть зафиксированы в общем журнале выполнения работ в соответствии с ГОСТ 32731–2014 (приложение Б), протоколах испытания применяемых материалов и акте приемки скрытых работ в соответствии с ГОСТ 32731–2014 (приложение Б).

8.6.6 При выполнении работ по восстановлению поверхности плит в местах шелушения бетона и выбоин (см. 7.3.5) следует контролировать:

а) подготовку бетонной поверхности по 7.3.5.3 – визуально (отсутствие загрязнений);

б) глубину зарезов в «здоровый» бетон при оконтуривании ремонтного участка по 7.3.5.3 – инструментально (металлической линейкой) глубина зарезов не более 20 мм;

в) нанесение грунтовочных материалов – визуально (отсутствие необработанных участков поверхности покрытия);

г) укладку смеси – визуально (отсутствие дефектов на ремонтируемой поверхности покрытия – наплывов, впадин);

д) уход за свежесуложенным бетоном, нанесение пленкообразующего материала;

1) расход пленкообразующего материала – один раз в смену (расход 200–250 г/м²).

2) равномерность нанесения – визуально (отсутствие необработанных участков поверхности покрытия).

е) ровность восстановленной поверхности покрытия – под трех метровой рейкой (не более 5 % результатов определения ровности могут иметь значения до 10 мм, остальные – до 5 мм в соответствии с ГОСТ 33101);

ж) коэффициент сцепления ремонтного материала с бетоном плит должен быть не менее 1,5 МПа (три измерения на каждые 100 м² восстановленной площади покрытия) в соответствии с требованиями ГОСТ 22690.

Результаты контроля выполнения работ по восстановлению поверхности плит в местах шелушения бетона и выбоин должны быть зафиксированы в общем журнале работ в соответствии с требованиями ГОСТ 32731–2014 (приложение Б), протоколах испытаний ровности и коэффициента сцепления в соответствии с ГОСТ 33101, ГОСТ 33078 и акте приемки скрытых работ в соответствии с ГОСТ 32756–2014 (приложение Д).

8.6.7 При выполнении работ по замене плит, подъему и выравниванию плит следует контролировать:

- ровность покрытия, поперечные уклоны, уступы в швах – инструментально, ровность по 8.6.6, поперечные уклоны трехметровой рейкой, оборудованной уклономером в соответствии с требованиями проектной документации, уступы в швах не более 5мм;

- очистку поверхности, боковых граней, монтажных скоб плит от грязи – визуально (отсутствие загрязнения поверхности бетона плит);

- толщину выравнивающего слоя – замеры щупом в соответствии с проектной документацией (не менее 3 см);

- сварные соединения по 8.4.4;

- заполнение швов по 8.4.5.1;

- герметизация швов по 8.4.5.2.

Результаты контроля выполнения работ по замене поврежденных плит, подъему и выравниванию плит должны быть зафиксированы в общем журнале работ в соответствии с требованиями ГОСТ 32731–2014 (приложение Б) и акте приемки скрытых работ в соответствии с ГОСТ 32756–2014 (приложение Д).

8.6.8 При контроле работ по обрезке арматуры (см. 7.3.7) следует контролировать:

- соблюдение технологии и применяемого режущего оборудования – визуально (соответствие оборудования проектной документации и технологии производства работ);

- уровень обрезки – визуально (отсутствие арматуры на поверхности плиты).

Результаты контроля выполнения работ по замене поврежденных плит, подъему и выравниванию плит должны быть зафиксированы в общем журнале работ в соответствии с требованиями ГОСТ 32731–2014 (приложение Б) и акте приемки скрытых работ в соответствии с ГОСТ 32756–2014 (приложение Д).

8.6.9 При выполнении работ по устройству слоев асфальтобетона армированных геосинтетическим материалом следует контролировать:

а) очистку поверхности покрытия от загрязнений – визуально (отсутствие твердых частиц, пыли и посторонних предметов);

б) розлив вяжущего подгрунтовки – норма розлива в соответствии с 7.3.9.8;

в) укладку, натяжение, крепление геосинтетического материала, ширину перекрытия (нахлеста) полотен:

1) ширина перекрытия продольных полотен, торцевых полотен – инструментально металлической линейкой, рулеткой не менее 20 см;

2) натяжение – визуально (отсутствие складок и перекосов полотен);

3) контакт геосинтетического материала с поверхностью нижележащего слоя – визуально (не должно быть мест с отсутствием контакта).

8.6.10 Контроль распределения и уплотнения асфальтобетонной смеси следует выполнять в соответствии с требованиями СТО НОСТРОЙ 2.25.37-2011 (приложение Е).

Результаты контроля выполнения работ по устройству слоев асфальтобетона армированных геосинтетическим материалом по сборному цементобетонному покрытию должны быть зафиксированы в общем журнале выполнения работ в соответствии с ГОСТ 32731–2014 (приложение Б), в специальных журналах (см. Положение [4]), Сборнике форм исполнительной производственно-технической документации при строительстве (реконструкции) автомобильных дорог и искусственных сооружений на них [4, формы Ф-19 и Ф-20] и акте приемки скрытых работ в соответствии с ГОСТ 32756–2014 (приложение Д).

8.7 Оценка соответствия выполненных работ по капитальному ремонту сборных цементобетонных покрытий

8.7.1 При оценке соответствия выполненных работ по капитальному ремонту сборных цементобетонных покрытий должно быть проверено соответствие выполненных работ требованиям проектной документации и технического регламента ТР ТС 014/2011 [2].

При этом должно быть проверено наличие:

- результатов диагностики, ведомости дефектов с указанием видов и объемов. Дефектовочный план с привязкой к объекту по приложениям Д, Е, Ж (см. 7.1.3);
- сопроводительных документов, документов о качестве (технических паспортов) и сертификатов применяемых материалов и изделий, технических регламентов производителей ремонтных материалов;
- протоколов испытаний материалов и специальных журналов испытаний проб по 8.6.1;
- записей в журнале входного контроля и специальных журналов испытаний проб по 8.6.1;

СТО НОСТРОЙ 2.25.219-2018

- соответствие объемов выполненных работ по исполнительной документации требованиям проектной документации;

Примечание – Перечень исполнительной документации определяется проектной документацией.

- актов освидетельствования скрытых работ по видам работ, скрываемых последующими работами, в соответствии с требованиями проектной и нормативной документации;

- журнала сварочных работ по 7.3.8;

- журнала заполнения швов по 7.3.1, 7.3.2;

- общего журнала работ с данными всех видов работ, выполняемых при капитальном ремонте, оформленного в соответствии с требованиями ГОСТ 32731–2014 (приложение Б);

- ведомости промеров ровности, поперечных уклонов по 8.6.7;

- журналов операционного контроля используемых ремонтных материалов (по требованию заказчика);

- исполнительных чертежей и схем (комплект документации с записью о соответствии выполненных в натуре работ требованиям проектной документации).

Результаты оценки соответствия требованиям проектной документации следует оформлять в соответствии с ГОСТ 32755–2014 (приложение А).

8.7.2 Форма карты контроля соблюдения требований настоящего стандарта приведена в приложении М.

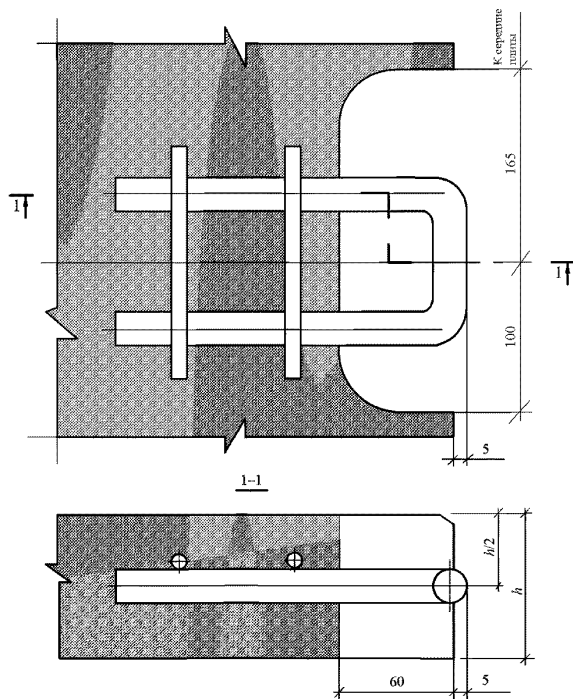
Приложение А

(обязательное)

Варианты конструкций стыковых соединений и цангового захвата

Сварные арматурные и монтажно-стыковые изделия должны соответствовать требованиям ГОСТ 10922–2012 (раздел 2), ГОСТ 23279–2012 (раздел 5) и проектной документации.

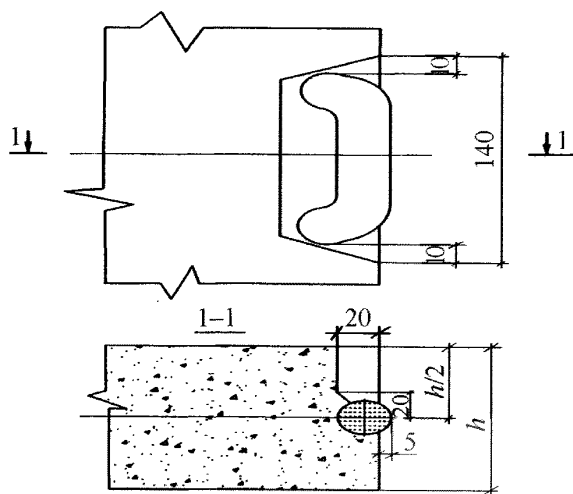
А.1 – Вариант конструкции монтажно-стыкового соединения приведен на рисунке А.1



h – толщина плиты

Рисунок А.1 – Вариант конструкции монтажно-стыкового соединения

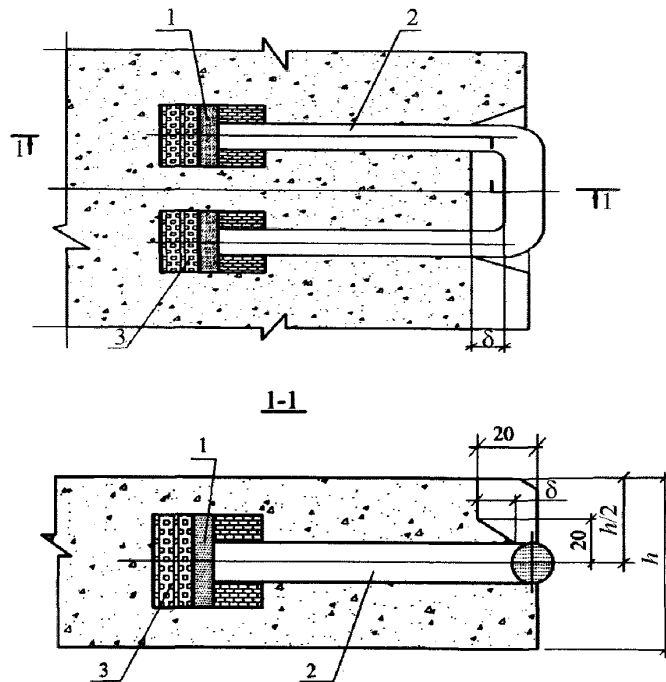
А.2 – Вариант конструкции стыкового соединения приведен на рисунке А.2



h – толщина плиты

Рисунок А.2 – Вариант конструкции стыкового соединения

А.3 – Вариант конструкции стыкового соединения камерного типа приведен на рисунке А.3



1 – ограничительная пята; 2 – изолирующее покрытие; 3 – эластичная прокладка
 h – толщина плиты; δ – компенсационный зазор (устанавливается расчетом)

Рисунок А.3 – Вариант конструкции стыкового соединения камерного типа

А.4 – Вариант конструкции цангового захвата приведен на рисунке А.4

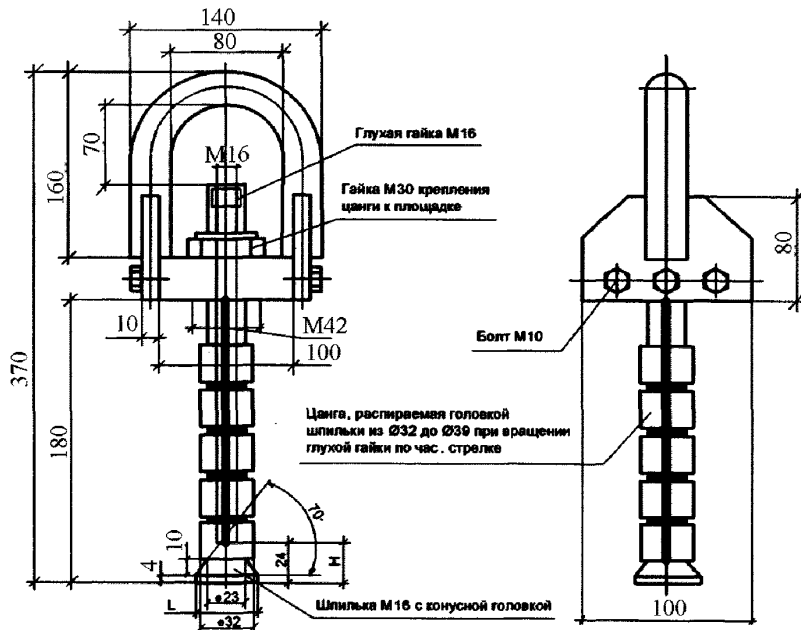


Рисунок А.4 – Вариант конструкции цангового захвата

А.5 – Вариант конструкции плиты с цанговыми захватами приведен на рисунке А.5

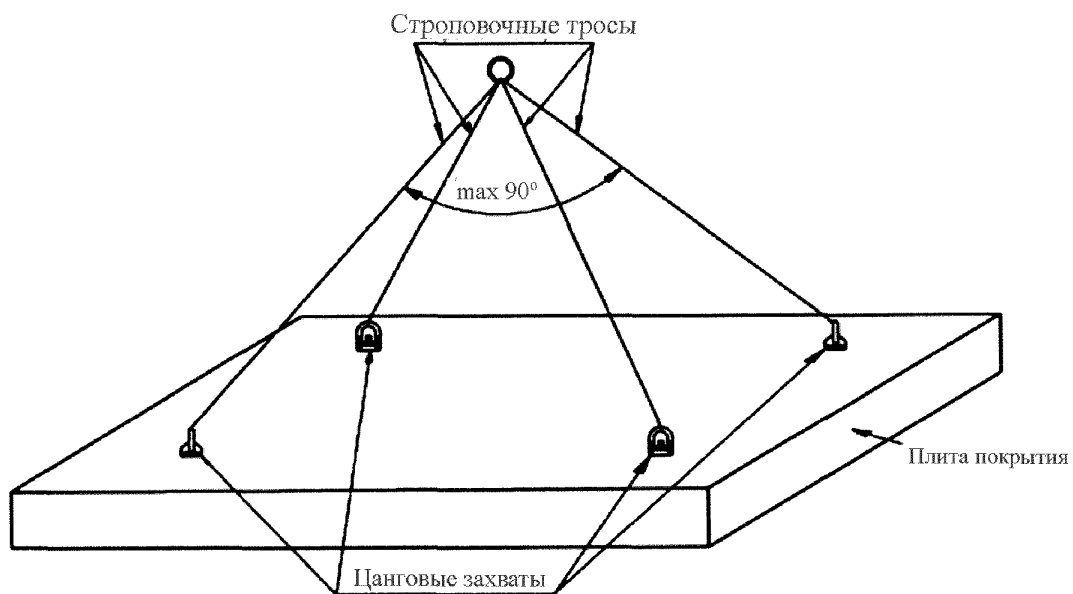


Рисунок А.5 – Вариант конструкции плиты с цанговыми захватами

Приложение Б

(справочное)

Устройство сборных цементобетонных покрытий по технологии постнатяжения

Б.1 Общие положения

Б.1.1 Технология постнатяжения предполагает устройство сборных цементобетонных покрытий автомобильных дорог из предварительно напряженных железобетонных плит со стягиванием их в длинномерные секции стальными канатами.

Б.1.2 Технология постнатяжения определяется проектной документацией и должна быть отражена в специально разработанных технологических регламентах.

Б.1.3 Количество предварительно напряженных железобетонных плит в длинномерной секции определяется проектной документацией.

Примечание – В зависимости от схемы укладки допускается стягивать в длинномерную секцию от 5 до 20 предварительно напряженных железобетонных плит.

Б.2 Используемые материалы и изделия

Б.2.1 Железобетонные плиты бывают основные и соединительные.

Соединительные плиты предназначены для стягивания железобетонных плит в длинномерные секции и отличаются от основных плит наличием крепежных отверстий (карманов) для установки анкеров. Крепежные отверстия (карманы) выполняются прямоугольной или квадратной формы с соотношением длины и ширины сторон от 1:1 до 1:4 толщины плиты, при этом глубина их должна быть ограничена средним сечением сквозных каналов для пропуска канатов.

Железобетонные плиты (и основные, и соединительные) армируются каркасом в виде двух проволочных сеток и предварительно напряженных арматурных стержней, расположенных в верхней и нижней частях плиты. В плитах выполнены сквозные каналы с применением каналобразователей, расположенных в средней части вдоль и/или поперек плиты.

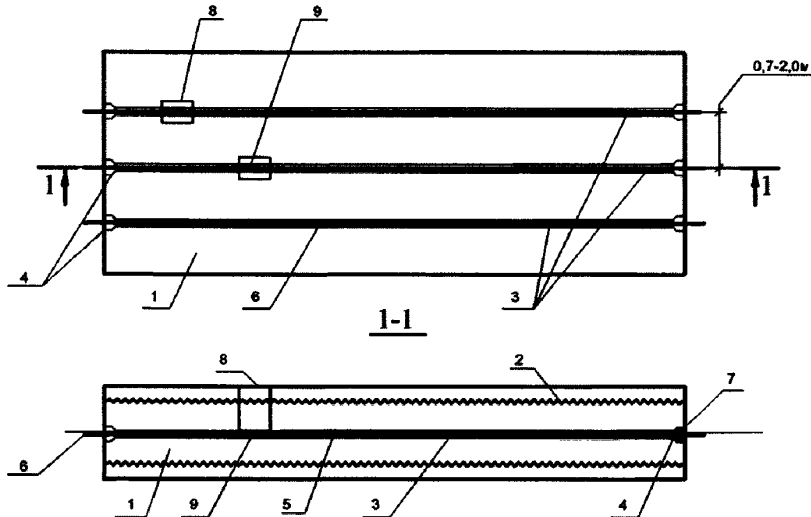
Б.2.2 Боковые грани железобетонных плит могут быть ровными или со шпунтом трапецевидной или сферической формы с посадочными гнездами в средней части шпунта (см. рисунки Б.1 и Б.2).

Сквозные каналы расположены параллельно боковым граням на расстоянии от 0,7 до 2,0 м в количестве от трех до пяти штук в зависимости от схемы укладки плит в дорожное покрытие. Для исключения попадания влаги и грязи в сквозные каналы устанавливают резиновые упругие заглушки.

Для образования каналов в плитах устанавливают каналообразователи, диаметр которых на величину от 10 до 15 мм больше диаметра каната. В качестве каналообразователей используют стальные или пластмассовые тонкостенные гофрированные трубки (см. рисунок Б.1).

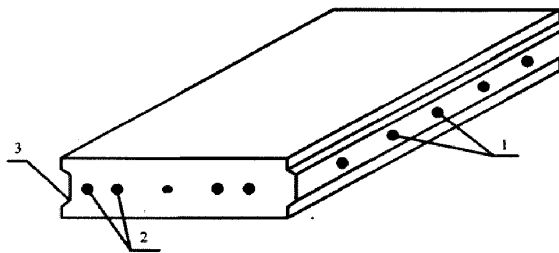
Для подъема и перемещения железобетонных плит предусмотрены сквозные (на всю толщину) конические отверстия, расположенные по краю плиты под цанговые захваты по 4.1.7.

Примечание – Как правило, железобетонная плита имеет от четырех до шести сквозных конических отверстий.



- 1 – железобетонная плита; 2 – стальной армирующий каркас; 3 – сквозные каналы; 4 – посадочные гнезда; 5 – футеровка сквозных каналов; 6 – стальные напрягаемые каналы; 7 – упругие элементы; 8 – крепежные отверстия (карманы); 9 – крепежные анкера

Рисунок Б.1 – Вид в плане и разрез железобетонной плиты



- 1, 2 – продольные и/или поперечные сквозные каналы;
3 – шпунтованные боковые грани (торцы) плит

Рисунок Б.2 – Железобетонная плита

Железобетонные плиты должны соответствовать требованиям ГОСТ 33148, ГОСТ 25912 и 4.1 (за исключением подпунктов 4.1.8, 4.1.9, 4.1.36).

СТО НОСТРОЙ 2.25.219-2018

Размеры плит (длина, ширина, толщина), диаметр стальных канатов и сквозных каналов назначаются в соответствии с проектной документацией на основании расчетов на заданную нагрузку и категорию автомобильной дороги.

Конструкция плит с предварительно напряженной арматурой и дополнительными сквозными каналами должна проектироваться с учетом ширины проезжей части, технологических возможностей завода-изготовителя, грузоподъемностью кранового оборудования, габаритами пропарочных камер и транспортных средств, методов создания напряжения арматуры и применяемым для этой цели оборудованием.

Б.2.3 Стальные канаты для стягивания железобетонных плит в длинномерные секции должны соответствовать требованиям ГОСТ 13840, ГОСТ Р 53772 и 4.1.37.

Канаты, поступившие с заводов намотанными на металлические катушки, сматывают с катушек, пропускают через правильные устройства, очищают от грязи и масла и режут на необходимую длину, например гидравлическими ножницами.

Б.2.4 Для протягивания и натяжения стальных канатов используют домкраты-натяжители.

Допускается использовать домкраты-натяжители с максимальным усилием натяжения 60; 160; 300 тс и насосный агрегат с давлением 420 бар.

Примечание – Для протягивания стальных канатов допускается использовать проталкиватель, представляющий собой гидростанцию, приводящую в действие гидромотор с роликами, подающими стальной канат сквозь плиты.

Б.2.5 Между железобетонными плитами устанавливаются упругие элементы, которые не позволяют торцам плит под нагрузкой взаимно смещаться по вертикали, и предназначены для гашения колебаний от динамических нагрузок и исключения разрушения.

Б.3 Технология выполнения работ

Б.3.1 Перед устройством сборных цементобетонных покрытий автомобильных дорог из предварительно напряженных железобетонных плит со стягиванием их в длинномерные секции стальными канатами должны быть выполнены подготовительные работы согласно 6.1, в следующем составе:

- геодезические разбивочные работы по 6.1.2;
- устройство основания по 6.1.3.

Б.3.2 При строительстве сборных цементобетонных покрытий следует производить следующие виды работ:

- транспортировка и складирование плит на обочине по 6.2.2.1–6.2.2.6;
- устройство выравнивающего слоя по Б.3.3;

- укладка плит по Б.3.4;
- натяжение стальных канатов по Б.3.5;
- заполнение швов расширения по 6.2.7.

Б.3.3 Устройство выравнивающего слоя

Б.3.3.1 Плиты следует укладывать на выравнивающий слой из песка (песчаная подготовка) толщиной от 5 до 15 см для устранения неровностей основания и обеспечения исправления укладки плит сборного цементобетонного покрытия.

Для устройства песчаной подготовки следует применять песок в соответствии с ГОСТ 32824.

Б.3.3.2 Выравнивающий слой из песка должен устраиваться непосредственно перед монтажом плит. Подготовка выравнивающего слоя в «задел» не допускается.

Б.3.3.3 Выравнивающий слой следует разровнять при помощи грейдера или бульдозера, прикатать катком от 7 до 10 т и уложить полиэтиленовую пленку в соответствии с СТО НОСТРОЙ 2.25.41-2011 (п. 8.1.1.4) или геотекстильный материал по 6.2.5.5–6.2.5.10 на ширину выравнивающего слоя.

Полиэтиленовая пленка должна соответствовать требованиям ГОСТ 16338.

Б.3.4 Укладка плит

Б.3.4.1 Перед укладкой плит на грани стыковки плит наносится эпоксидный клей, и закладываются резиновые упругие элементы в местах стыковки плит.

Б.3.4.2 Укладка плит может производиться краном методом «от себя» по основанию длинной гранью поперек или вдоль оси дороги в соответствии с проектной документацией.

Б.3.4.3 Первой всегда укладывается соединительная плита, к ней через упругий элемент укладываются основные плиты (в среднем от 6 до 8 штук), после чего в конце пакета кладется вторая соединительная плита.

Б.3.4.4 Плиты укладывают таким образом, чтобы сквозные каналы размещались соосно и параллельно друг к другу.

Примечание – Для выравнивания плит по центру может использоваться лазер, который устанавливается на уложенную плиту и указывает серединную линию. В сквозной канал по центру каждой плиты устанавливается специальный маркер для выверки соответствия укладки с показаниями лазера.

Б.3.5 Натяжение стальных канатов

Б.3.5.1 После укладки плит для каждой секции, в сквозные отверстия протягивают стальные канаты, сквозь все плиты до карманов натяжения на другом конце секции. Протягивание стальных канатов осуществляют при помощи домкратов-натяжителей, одновременно надевая на стальные канаты между коническими углублениями в торцах плит упругие резиновые заглушки.

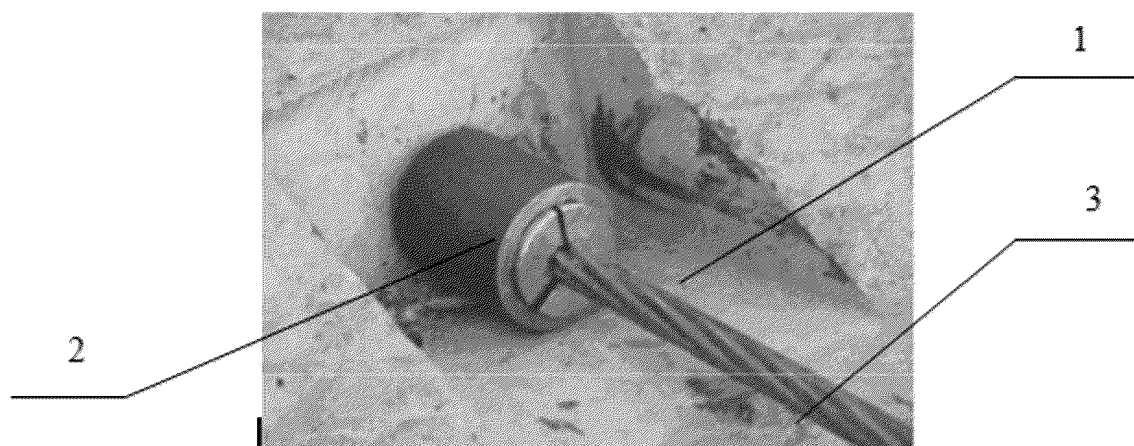
СТО НОСТРОЙ 2.25.219-2018

Примечание – При возникновении сложностей с прохождением канатов, связанных со смещением плит, наличием льда в сквозных каналах и, возможно, в связи с искривлением самих сквозных каналов, в качестве наживки используют канаты меньшего диаметра.

Б.3.5.2 Натяжение стальных канатов осуществляют с усилием от 5 до 30 тс на канат в соответствии с проектной документацией при помощи домкратов-натяжителей. Способ и технологию натяжения канатов указывают в проекте производства работ.

Б.3.5.3 Концы стальных канатов после натяжения скрепляют анкерами (см. рисунок Б.3).

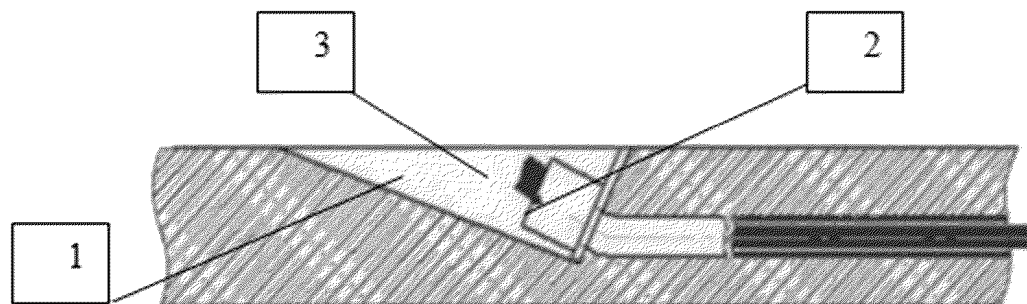
Анкеровку стальных канатов осуществляют при помощи концевых однонаправленных анкеров или двухлучевых промежуточных анкеров, а крепление концов стальных канатов осуществляют при помощи клиновых анкеров.



1 – крепежный карман, 2 – анкер, 3 – стальной канат

Рисунок Б.3 – Скрепленный анкером стальной канат

Б.3.5.4 По окончании натяжения концы стальных канатов обрезаются заподлицо с анкером (см. рисунок Б.4). Обрезку стальных канатов осуществляют при помощи гидравлических ножниц с максимальным усилием резания 140 или 300 кН, углошлифовальной машинки и др. Не допускается обрезка стальных канатов дуговой сваркой.



1 – крепежный карман, 2 – анкер, 3 – обрезанный стальной канат

Рисунок Б.4 – Обрезка стального каната

Б.3.5.5 Отверстия (карманы) с анкерами заполняют цементными растворами в соответствии с 7.3.5.5, 7.3.5.6.

Б.3.6 Герметизация швов

Г.3.6.1 Швы между плитами следует заполнять герметизирующим материалом в соответствии с 4.8, 6.2.7.7–6.2.7.11.

Б.4 Предлагаемый способ устройства сборного цементобетонного покрытия со стягиванием плит в секции следует применять на период апробации технологии и до разработки технических условий на плиты и технологических регламентов на их изготовление и укладку.

Приложение В

(справочное)

Основные параметры, размеры и маркировка плит

В.1 Плиты в зависимости от конструктивных параметров следует подразделять на два типа:

- а) П – прямоугольные;
- б) Д – доборные.

В.2 Ширина плит должна устанавливаться проектной документацией кратной ширине проезжей части автомобильной дороги, с учетом краевых полос.

В.3 Толщину плит следует назначать на основании проектной документации. Независимо от результатов расчета минимальная толщина плиты должна быть 140 мм.

В.4 Параметры конструкции плит, размеры и расположение конструктивных элементов должен устанавливать изготовитель в рабочих чертежах и согласовывать их с потребителем.

В.5 Местоположение монтажно-стыковых соединений и их количество должно устанавливаться проектной документацией.

В.6 На обеих боковых гранях плиты следует устраивать, как правило, по два монтажно-стыковых соединений. Количество стыковых соединений на торцевых гранях должно быть не менее двух.

В.7 Плиты должны иметь заводскую маркировку в соответствии с требованиями ГОСТ 14192, ГОСТ 33148–2014 (пункт 4).

Варианты условного обозначения плит:

- плита дорожная прямоугольная длиной 6000 мм и шириной 2250 мм, рассчитанная под нагрузку 115 кН, с ненапрягаемой арматурой из бетона марки по морозостойкости F150:

ПДП 60.22-115-F150;

- плита дорожная прямоугольная длиной 6000 мм и шириной 2000 мм, рассчитанная под нагрузку 100 кН, с напрягаемой арматурой из арматурной стали класса AIV, с канговыми захватами из бетона марки по морозостойкости F200:

ПДП 60.20-100.AIV-a.F200;

- плита дорожная доборная непрямоугольной формы длиной 3000 мм и максимальной шириной 1750 мм, рассчитанная под нагрузку 100 кН, с ненапрягаемой арматурой из бетона марки по морозостойкости F100:

ПДД 30.18-100-F100.

Приложение Г
(рекомендуемое)

ТЕХНИЧЕСКИЙ ПАСПОРТ № _____
НА ЖЕЛЕЗОБЕТОННОЕ ИЗДЕЛИЕ / ПАРТИЮ ИЗДЕЛИЙ

1. Наименование изделий _____
2. Номер партии или изделий _____
3. Марка и число изделий _____
4. Дата изготовления изделий _____
5. Марка бетона по прочности _____
6. Отпускная прочность бетона, _____ %
7. Требуемая отпускная прочность бетона (при фактическом коэффициенте вариации прочности бетона _____ %, _____ кг/см²
8. Фактическая отпускная прочность бетона, _____ кг/см²
9. Передаточная прочность бетона, _____ %
10. Марка бетона по морозостойкости _____
11. Марка бетона по водонепроницаемости _____
12. Водопоглощение бетона по массе, _____ %
13. Средняя плотность (объемная масса) бетона, _____ кг/см²
14. Отпускная влажность, _____ %
15. Истираемость бетона, _____ г/см²
16. Марка стали закладных изделий и выпусков арматуры _____
17. Марка стали арматурного каркаса _____
18. Вид антикоррозийного покрытия _____
19. Категория лицевых бетонных поверхностей _____
- _____
20. Высокопрочная проволока / пряди _____
- Завод-поставщик _____
21. Сертификат № _____ от « _____ » _____ 20 ____ г.
марка _____

Результаты испытания:

Акт № _____ от « _____ » _____ 20 ____ г.

СТО НОСТРОЙ 2.25.219-2018

Фактический диаметр, _____ мм

Предел текучести (условный), _____ кг/см²

Предел прочности при растяжении, _____ кг/см²

Относительное удлинение при разрыве, _____ %

Испытание на перегиб _____

22. Натяжение высокопрочной арматуры производилось _____

Величина контролируемого усилия, т Размер вытяжки в мм _____

Проектное Действительное Расчетный Фактический _____

23. Номер серии и выпуска рабочих чертежей _____

Предприятие гарантирует, что прочность бетона (при хранении контрольных образцов в нормальных условиях по ГОСТ 10180) достигает требуемой прочности кг/см² соответствующей проектной марке в возрасте бетона _____ сут. со дня изготовления изделия.

Гарантийный срок хранения и эксплуатации изделий, в течение которого предприятие устранит обнаруженные потребителем скрытые дефекты, устанавливается равным с даты отгрузки изделий потребителю.

Главный инженер предприятия-изготовителя _____

ОТК _____

Заведующий бетонной лабораторией _____

(подписи)

Приложение Д

(справочное)

Перечень и последовательность работ по оценке состояния покрытия

1. Оценку состояния покрытия производят на основании результатов визуального и инструментального обследований. Обследования выполняют специализированные подразделения.

Перед проведением обследования изучают имеющуюся проектную и эксплуатационную документацию, с данными о предыдущих обследованиях покрытия.

2. Работы по оценке состояния покрытия включают:

- визуальный осмотр;
- детальное обследование с фиксированием видов и объемов повреждений и нанесение их на карты обследования;
- замеры ровности покрытия по толкочмеру и коэффициента сцепления в соответствии с ГОСТ 33078.

3. Состояние покрытия оценивают по следующим показателям:

- ровность по толкочмеру и соответствие этого показателя требованиям ГОСТ 33101;
- разрушения и повреждения с учетом их значимости.

4. На основе обследования и определения ровности намечают виды и объемы работ по повышению ровности до исходного уровня. Определяют места предполагаемого появления дефектов в будущем и намечают работы по их предупреждению.

При обследовании рекомендуется заносить обнаруженные дефекты либо в виде условных изображений в плане, либо в виде числовых записей на карте. При возможности используют метод фоторегистрации дефектов, в том числе с помощью аэрофотографирования.

В тех случаях, когда по результатам визуального обследования не удается распознать скрытые дефекты, используют инструментальные методы дефектации: ультразвуковой удалось установить, тепловизорный, радиоизотопный, георадарный.

В качестве отчетных материалов должен быть составлен акт обследования покрытия, в котором должны содержаться:

- пояснительная записка с конструкциями дорожных одежд;
- дефектовочный план;
- ведомость дефектов;
- данные специального бурения и исследования материалов покрытия;
- итоговые результаты обследования с указанием причин появления соответствующих дефектов.

Приложение Е

(справочное)

Виды возможных повреждений покрытия и причины их возникновения

Таблица Е.1

Группа повреждений	Виды повреждений	Характеристика повреждений	Возможные основные причины повреждений
I. Повреждения поверхности покрытия	Появление поверхностных трещин I типа (волосяных)	Трещина с небольшой (от 0,01 до 0,1 мм) шириной раскрытия, глубиной до нескольких миллиметров, протяженностью до 0,5 м	Неправильный режим пропаривания и нарушения технологии изготовления плит. В основном усадочные
	Появление поверхностных трещин II типа.	Трещина с шириной раскрытия от 3 до 5 мм, глубиной от 10 до 20 мм, протяженностью до 1–1,5 м	Разрушение усадочных трещин, вызванное действием антигололедных материалов и недостаточной морозостойкости бетона
	Поперечная трещина	Слабоизвилистая трещина, практически параллельная поперечным швам, как правило, одиночная на плиту	Недостаточная прочность бетона, неравномерные деформации земляного полотна, недостаточная прочность основания, превышение предельно допустимых нагрузок
	Комбинированные трещины	Трещины различного направления, образующие и не образующие замкнутых фигур и сеток, как правило с числом более одной трещины на плиту	Все предыдущие причины в комплексе
	Шелушение поверхности различной интенсивности	Разрушение поверхностного слоя покрытия на глубину от 1–5 мм до 20–30 мм за счет отслаивания тонких пленок и чешуек материала, разрушаемого воздействием воды и мороза	Недостаточная морозо- и солестойкость вследствие неправильного подбора состава или несоблюдение рецептуры при производстве работ, нарушение технологии при отделке поверхности и защите свежешелуженного бетона
	Преждевременный износ поверхности различной интенсивности, колейность	Равномерное разрушение поверхности на глубину до 5 мм или искажение поперечного профиля вдоль полос наката	Недостаточная прочность цемента, действие шин с шипами и т.д.
	Раковины и каверны в теле бетона	Воздушные полости, как правило, округлой формы, диаметром и глубиной до 50 мм	Нарушение технологии отделки поверхности, попадание в бетонную смесь комовой глины (при неправильном хранении заполнителей), недоуплотнение бетона при изготовлении плит

Продолжение таблицы Е.1

Группа повреждений	Виды повреждений	Характеристика повреждений	Возможные основные причины повреждений
I. Повреждения поверхности покрытия	Выбоины	Разрушение покрытия разной формы в виде углублений с резко выраженными краями (более 3 см глубиной и 200 см ² по площади)	Нарушение технологии изготовления плит, недостаточная прочность бетона
	Выход арматуры на поверхности	Оголение арматуры, коррозия арматуры.	Недостаточный защитный слой над арматурой. Недостаточная прочность бетона
II. Повреждения деформационных швов	Частичная или полная потеря герметиком сцепления с бетоном в шве	Зазоры между герметиком и стенкой шва без разрушения герметика	Нарушения технологии подготовки паза шва и его герметизации, недостаточное качество герметика, отсутствие периодической герметизации шва в процессе эксплуатации
	Частично или полностью разгерметизированный шов	Частичное или полное отсутствие герметика в шве	
	Сколы кромок и разрушения в зоне швов и трещин	Местные частичные разрушения кромок швов и трещин, местное разрушение бетона от шва или трещины вглубь плиты	Недостаточная прочность бетона, засорение шва твердыми несжимаемыми частицами (песка и т.д.) из-за отсутствия герметика в шве, низкое качество бетона в зоне шва
III. Нарушение ровности покрытия	Качание плит	Вертикальные перемещения плит без их разрушения под действием транспорта	Отсутствие соединений в швах, недостаточная масса плиты, недостаточный контакт с основанием
	Выпучивание (потеря продольной устойчивости плит)	Продольное выпучивание покрытия в швах расширения или сжатия	Чрезмерные сжимающие напряжения в покрытии, недостаточная прочность бетона, неудачная конструкция швов расширения или их отсутствие
	Общее изменение продольного и поперечного профилей с образованием пилообразного профиля	Образование перекосов плит, уступов между смежными плитами в продольном и поперечном направлении	Рост интенсивности движения, превышение осевых нагрузок по сравнению с проектными, недостаточная несущая способность основания и земляного полотна
	Уступы в поперечных или продольных швах	Кромка одной плиты или полосы постоянно или под движением проходящего транспорта выше соседней	Неравномерные деформации земляного полотна, недостаточная прочность основания, отсутствие соединений в швах
IV. Растрескивание и просадки плит	Проломы покрытия	Растрескивание покрытия на отдельные блоки различного размера с просадкой части блоков по вертикали	Конструкция дорожной одежды не соответствует нагрузкам, недопустимые деформации земляного полотна и (или) основания, недостаточная прочность бетона
	Просадка покрытия	Плавная вертикальная просадка плиты без образования трещин преимущественно на высоких насыпях у мостов, путепроводов, водопропускных сооружений	Небольшие деформации земляного полотна, вызванные его доуплотнением в процессе эксплуатации и (или) изменением влажности, просадочные грунты

СТО НОСТРОЙ 2.25.219-2018

Продолжение таблицы Е.1

Группа повреждений	Виды повреждений	Характеристика повреждений	Возможные основные причины повреждений
V. Потеря шероховатости	Недостаточное сопротивление скольжению (скользкое покрытие)	Коэффициент сцепления ниже минимально требуемого в зависимости от условий движения	Недостаточная шероховатость поверхности, использование каменных материалов, склонных к полируемости при изготовлении плит
Примечание – Определение характерных особенностей отдельных видов дефектов даны с использованием дорожной терминологии.			

Изначальные неровности покрытия существенно влияют на срок службы, поэтому вопрос о контроле ровности в период строительства является весьма важным. Эти неровности являются начальным значением при контроле изменения ровности в процессе эксплуатации.

Величину максимально возможного увеличения срока службы покрытия до капитального ремонта за счет улучшения показателей изначальной ровности, формируемой в период строительства можно принять 50 %. Остальная часть потери долговечности (тоже примерно 50 %) приходится на долю тех неровностей, которые возникают на покрытии во время эксплуатации из-за образующихся повреждений.

Приложение Ж

(справочное)

Оценка технико-эксплуатационного состояния покрытия, допускаемый уровень повреждений

Ж.1 Оценку технико-эксплуатационного состояния по результатам обследований выполняют в следующей последовательности:

- определяют суммарную поврежденность сборного цементобетонного покрытия с учетом коэффициентов весомости каждого из видов повреждений.

Поврежденность покрытия D_0 определяется по формуле (1)

$$D_0 = D_{тр} \cdot \alpha_{тр} + D_{ши} \cdot \alpha_{ши} + D_{пт} \cdot \alpha_{пт}, \quad (1)$$

где $D_{тр}$ – доля трещин в общем объеме повреждений;

$D_{ши}$ – доля повреждений швов;

$D_{пт}$ – доля повреждений поверхности (шелушения);

$\alpha_{тр}; \alpha_{ши}; \alpha_{пт}$ – коэффициенты весомости повреждений.

Значения коэффициентов весомости приведены в таблице Ж.1.

Т а б л и ц а Ж.1 – Значения коэффициентов весомости

Наименование повреждений	Коэффициент весомости
Трещины в плитах	0,05
Повреждения швов	0,1
Повреждения поверхности	0,03

Оценка технического состояния покрытия ведется по пятибалльной шкалы, по формуле (2)

$$S = 5,0 - D_0, \quad (2)$$

где S – текущая оценка технического состояния покрытия.

Предельное значение поврежденности должно достигаться к концу расчетного срока службы.

Допустимый процент повреждений по видам приведен в таблице Ж.2.

Т а б л и ц а Ж.2 – Допустимый процент повреждений

Условные обозначения	Наименование повреждения	Допустимый процент повреждения
$D_{тр}$	Трещины в плитах	20
$D_{ши}$	Повреждение швов и кромок плит	10
$D_{пт}$	Повреждение поверхности	20

СТО НОСТРОЙ 2.25.219-2018

Полученное значение S (текущей оценки состояния сборного цементобетонного покрытия) применяется для определения стадии технического состояния покрытия, в соответствии с таблицей Ж.3.

Таблица Ж.3 – Оценка текущего состояния сборного цементобетонного покрытия для определения стадии технического состояния сборного цементобетонного покрытия

Оценка текущего состояния (S)	Стадия технического состояния сборного цементобетонного покрытия
3,5–5,0	Стадия нормальной эксплуатации
2,5–3,5	Критическая стадия
менее 2,5	Стадия недопустимых повреждений

При значениях эксплуатационного состояния покрытия S_0 от 3,5 до 5,0 включ. требуется выполнение ремонтных работ, направленных на устранение возникающих повреждений, не допуская их развития и накопления: разделку, очистку, восстановление герметизации деформационных швов; консервацию трещин; замену отдельных разрушенных участков плит на всю толщину; устранение сколов кромок плит и выбоин; ликвидацию разрушений поверхности бетона.

При значениях эксплуатационного состояния покрытия S_0 от 2,5 до 3,5 включ. обычно требуется восстановление и увеличение его несущей способности путем устройства слоев усиления из асфальтобетона поверх сборного цементобетонного покрытия без нарушения его сплошности.

При значениях S_0 менее 2,5 покрытия имеют неудовлетворительное состояние и требуют разборки с последующей перекладкой плит и восстановлением нижележащих слоев дорожной одежды.

Ж.2 Оценку технического состояния асфальтобетонных покрытий на основании из сборных цементобетонных плит производят по результатам обследований в следующей последовательности:

Суммарный показатель состояния асфальтобетонного покрытия на основании из сборных цементобетонных плит с учетом особенностей повреждений рассчитывается по следующей формуле (3)

$$P_0 = \sum P_i, \quad (3)$$

где P_i – показатель состояния асфальтобетонного покрытия на основании из сборных цементобетонных плит по всем видам повреждений, определяемый по таблице Ж.4.

Для того, чтобы учесть особенности повреждений, рекомендуется пользоваться классификатором таблица Ж.5.

Таблица Ж.4 – Показатели состояния покрытия

Наименование дефектов	Степень дефекта по классификатору	Показатель состояния для нежестких покрытий
Поперечные трещины	0	0,0 – 0,0
	1	0,0 – 0,12
	2	0,12 – 0,24
	3	0,24 – 0,36
	4	0,36 – 0,48
Продольные трещины	0	0,0 – 0,0
	1	0,0 – 0,2
	2	0,2 – 0,4
	3	0,4 – 0,06
	4	0,6 – 0,8
Частая сетка трещин	0	0,0 – 0,0
	1	0,0 – 0,5
	2	0,5 – 1,0
	3	1,0 – 1,5
	4	1,5 – 2,0
Шелушение, выбоины	0	0,0 – 0,0
	1	0,0 – 0,2
	2	0,2 – 0,4
	3	0,4 – 0,6
	4	0,6 – 0,8
Колея	0	0,0-0,0
	1	0,0 – 0,16
	2	0,16-0,32
	3	0,32 – 0,48
	4	0,48 – 0,64
<p>Примечания</p> <p>1 Дефект «колея» применяется для асфальтобетонных покрытий, устроенных по сборным железобетонным плитам.</p> <p>2 Степень дефекта по классификатору определяется по таблице Ж.5.</p>		

Таблица Ж.5 – Классификатор дефектов

Описание дефектов	Показатель поврежденности	Степень дефектности				
		0	1	2	3	4
Продольные трещины	Среднее расстояние между трещинами, м	Трещины отсутствуют	более 30	15 – 30	5 – 15	менее 5
Поперечные трещины	Среднее расстояние между трещинами, м	Трещины отсутствуют	более 30	15 – 30	– 15	менее 5
Частая сетка трещин (крокодиловая кожа) на асфальтобетоне	Процент поврежденной площади покрытия	Сетка трещин отсутствует	менее 5	5 – 20	20 – 50	более 50
Шелушение, выбоины	Процент поврежденной площади покрытия	Шелушение, выбоины отсутствуют	менее 5	5 – 20	20 – 50 выбоины	более 50 выбоины

СТО НОСТРОЙ 2.25.219-2018

Окончание таблицы Ж.5

Описание дефектов	Показатель поврежденности	Степень дефектности				
		0	1	2	3	4
Колея в асфальтобетонном покрытии	Глубина колеи (мм)	Колея отсутствует	менее 10	10 – 25	25 – 40	более 40

Общая оценка технического состояния покрытия ведется по пятибалльной шкале, по формуле (4)

$$S = 5,0 - P_0, \quad (4)$$

Ж.3 Стадия технического состояния покрытия определяется по таблице Ж.3.

Ж.4 Оценку качества покрытия по показателю неровностей проводят с использованием метода измерения показателя IRI. Международный показатель неровностей (IRI – international roughness index) – определяется по алгоритму. При измерениях профилометром расчет IRI ведется с использованием программного обеспечения, входящего в состав оборудования. Единица измерения IRI – м/км.

Метод, основанный на измерении показателя IRI, как показали сопоставительные расчеты, коррелирует с известным методом определения неровностей по ГОСТ 33101.

Требование по ровности проезжей части дорог, в зависимости от категории, должно соответствовать требованиям таблицы Ж.6.

Т а б л и ц а Ж.6 – Требования по ровности проезжей части дорог в зависимости от категории

Категория дороги	Значение показателя IRI, м/км.		Показания ровности по ПКРС–24, см/км
	при приемке	при эксплуатации	
	вид диагностики		
III	2,0	4,50	860
IV	2,6	6,00	1200
V	3,2	7,00	–

Приложение И

(рекомендуемое)

Акт

пробной укладки асфальтобетонной смеси

от «___» _____ 20__ г.

Наименование объекта _____

Привязка к трассе: км _____ ПК _____ Длина захватки, м _____

Наименование слоя _____ Толщина уплотняемого слоя _____

Наименование и характеристика смеси (вид, тип, марка, количество щебня) _____

Погодные условия:

температура воздуха _____ осадки _____ скорость ветра _____

Наименование асфальтоукладчика _____

Характеристика уплотняющего органа асфальтоукладчика:

- количество оборотов вала трамбующего бруса, об/мин _____

- количество оборотов вала виброплиты, об/мин _____

РЕЖИМ УПЛОТНЕНИЯ

№ п/п	Тип, масса катка	Скорость движения катка при проходах катка, м/с		Количество проходов катка по одному следу	Температура смеси, °С (начало/конец уплотнения)	Дополнительные сведения
		В начале уплотнения/число проходов при данной скорости	В конце уплотнения/число проходов при данной скорости			

Результаты испытания вырубки из покрытия с участка пробного уплотнения:

ПК	Толщина слоя, см	Сцепление между слоями	Средняя плотность, а/б смеси, г/см ³	Средняя плотность образца из покрытия, г/см ³	Водонасыщение в а/б смеси по объему, %	Водонасыщение в образце из покрытия, % по объему	Коэффициент уплотнения	
							Требуемый	Фактический

Примечание: _____

Заключение: _____

Представители лаборатории _____ (ФИО) _____ (подпись)

Представители производителя работ: _____ (ФИО) _____ (подпись)

Приложение К

(рекомендуемое)

ПРОТОКОЛ ВХОДНОГО КОНТРОЛЯ ДОРОЖНЫХ ПЛИТ

Поставщик _____ завод ЖБК

Вид транспорта _____

Место складирования _____

Паспортные данные контролируемой партии плит прилагаются.

Маркировка плит _____

Из партии в _____ плит обследовано _____ плит.

Обнаружено плит:

толщиной менее паспортной _____ шт., толщиной более паспортной _____ шт.

с оголенной арматурой _____ шт., с трещинами _____ шт.

с непроработанным бетоном, раковинами в количестве более 3 шт/м² _____ шт.

и диаметром более 5 мм и шириной более 3 мм _____ шт.

с непрямолинейной поверхностью (на длине 6 м просвет более 10 мм) _____ шт.

с другими отклонениями в качестве, которые можно отнести к заводу-изготовителю _____ шт.

Всего не удовлетворяют ГОСТ 33147 (ГОСТ 25912) и техническим условиям _____ шт.

Испытано на изгиб _____ шт.

Из них не выдержали испытания _____ шт.

Плит с прочностью бетона менее проектной (данные испытания неразрушающим методом по ГОСТ 22690) _____ шт.

Главный инженер _____

(подпись)

Начальник лаборатории _____

(подпись)

Представитель завода-изготовителя _____

(подпись)

« _____ » _____ 20 г.

Приложение Л

(справочное)

Определение необходимых показателей свойств геосинтетических материалов

Таблица Л.1

Свойство (функция)	Армирование	Разделение	Фильтрация	Дренаживание
Прочность при растяжении	О	О	О	О
Удлинение при максимальной нагрузке	О	О	Д	Д
Прочность при продавливании	О ¹⁾	О ¹⁾	О	О
Ударная прочность (пробой конусом)	Д	Д	Д	Д
Ползучесть	О	Н	Н	Н
Механические повреждения при укладке	О	О	О	О
Прочность швов и соединений	Н	Н	Н	Н
Водопроницаемость и фильтрующая способность	Н	О	О	О
Открытый размер пор	Н	Д	О	Д
Устойчивость к УФ	Н	Н	Д	Д
Устойчивость к агрессивным средам	Д	Д	Д	Д
Устойчивость к микроорганизмам	Д	Д	Д	Д
Морозостойкость	О	Д	Д	Д

Примечание – О – обязательные (обязательно для всех условий эксплуатации);
Д – дополнительные (дополнительные требования заказчика в соответствии с условиями эксплуатации);
Н – не регламентируемые (для особых условий эксплуатации);
О¹⁾ – данная характеристика не определяется для георешеток.

Приложение М
(обязательное)

ФОРМА КАРТЫ КОНТРОЛЯ
соблюдения требований СТО НОСТРОЙ 2.25.219-2018 «Автомобильные дороги. Устройство и капитальный ремонт сборных цементобетонных покрытий. Правила, контроль выполнения и требования к результатам работ»

при выполнении вида работ: «Устройство сборных цементобетонных покрытий автомобильных дорог»

Наименование члена СРО, в отношении которого назначена проверка:

ОГРН: _____ ИНН _____

Сведения об объекте:

Основание для проведения проверки:

№ _____ от _____

Тип проверки (нужное подчеркнуть):

Выездная

Документарная

В карте контроля использованы следующие сокращения:

ИД – исполнительная документация

ПД – проектная документация

ППР – проект производства работ

РД – рабочая документация

№ пункта	Элемент контроля	Требования, предъявляемые при проведении работ	Способ проверки соответствия	Результат		Приложения, примечания
				Норма	Соответствие («+», «-»)	
Этап 1. Организация строительства и капитального ремонта, общие условия						
1.1	Свидетельство о допуске к видам работ	Наличие выданного саморегулируемой организацией свидетельства о допуске к видам работ	Документарный	В соответствии с СП 48.13330.2011, (пункт 5.3)		
1.2	РД (РД)	Наличие комплекта документов (схем и чертежей со штампом «К производству работ»)	Документарный	В соответствии с СП 48.13330.2011, (пункт 7.1.1)		
1.3	ППР	Наличие комплекта ППР	Документарный	В соответствии с СП 48.13330.2011, (подпункты 5.7.3–5.7.10)		
1.4	Погодные условия производства работ	Контроль соблюдения погодных условий	Документарный	В соответствии с 5.3		
Этап 2. Входной контроль строительных материалов						
2.1	Плиты дорожные	Наличие сопроводительной документации по ГОСТ 33148 (или ГОСТ 25912) и соответствие проектной документации. Наличие паспортов по форме Приложения Б, сертификатов соответствия, наличие протокола входного контроля по форме Приложения И СТО НОСТРОЙ х.хх.хх	Документарный	Соответствие требованиям 4.1 по 8.2.8		

№ пункта	Элемент контроля	Требования, предъявляемые при проведении работ	Способ проверки соответствия	Результат		Приложения, примечания
				Норма	Соответствие («+», «-»)	
2.2	Материал выравнивающего слоя	Наличие сопроводительной документации по ГОСТ 23558. Наличие паспортов, сертификатов соответствия.	Документарный	Соответствие требованиям 4.2 по 8.2.9		
2.3	Геосинтетические материалы для прослойки под плиты	Наличие сопроводительной документации по ГОСТ Р 56419. Наличие паспортов, сертификатов соответствия	Документарный	Соответствие требованиям 4.3.1 по 8.2.11		
2.4	Геосинтетические материалы для армирования асфальтобетона	Наличие сопроводительной документации по ГОСТ Р 55029. Наличие паспортов, сертификатов соответствия.	Документарный	Соответствие требованиям 4.3.2 по 8.2.12		
2.5	Материалы для заполнения и герметизации швов	Наличие сопроводительной документации по ГОСТ 23558, ГОСТ 30491, ГОСТ 9128, ГОСТ 32872 (ГОСТ 30740). Наличие паспортов, сертификатов соответствия.	Документарный	Соответствие требованиям 4.4 по 8.2.10		
2.6	Испытание материалов	Наличие результатов лабораторных испытаний при входном контроле	Документарный	В соответствии с 8.2		
Этап 3. Подготовительные работы						
3.1	Геодезические и разбивочные работы	Контроль геодезических и разбивочных работ	Документарный	В соответствии с требованиями 8.3.1, Акт приемки геодезической основы по ГОСТ 32756–2014 (приложение Д)		

3.2	Основание под сборное цементобетонное покрытие	Контроль подготовки основания под сборное цементобетонное	Документарный	В соответствии с 8.3.2, акт освидетельствования скрытых работ, ведомость промеров ширины, толщины, поперечных уклонов, ровности, результаты лабораторного контроля		
Этап 4. Устройство сборного цементобетонного покрытия						
4.1	Транспортировка плит	Контроль выполнения работ при транспортировке и складировании	Документарный	В соответствии с 8.4.1		
4.2	Устройство выравнивающего слоя	Контроль выполнения работ	Документарный	В соответствии с 8.4.2, акт освидетельствования скрытых работ, ведомости промеров по толщине слоя, запись в общем журнале работ		
4.3	Укладка плит сборного цементобетонного покрытия	Контроль выполнения работ Соблюдение технологии укладки	Документарный	В соответствии с 8.4.3, ведомости контроля уклонов, вертикальных отметок, превышения границ смежных плит, контакта плит с основанием, запись в общем журнале работ		
4.4	Укладка слоев геосинтетического материала	Контроль выполнения работ	Документарный	В соответствии с 8.4.3, акт освидетельствования скрытых работ запись в общем журнале работ		
4.5	Сварка стыковых и монтажно-стыковых соединений	Контроль выполнения работ	Документарный	В соответствии с 8.4.4, акт освидетельствования скрытых работ запись в общем журнале работ и специальных журналах		

№ пункта	Элемент контроля	Требования, предъявляемые при проведении работ	Способ проверки соответствия	Результат		Приложения, примечания
				Норма	Соответствие («+», «-»)	
4.6	Заполнение и герметизация швов	Контроль выполнения работ	Документарный	В соответствии с 8.4.5 и СТО НОСТРОЙ 2.25.41 подраздел 6.9, акт освидетельствования скрытых работ запись в общем журнале работ		
Этап 5. Оценка соответствия уложенного сборного цементобетонного покрытия						
5.1	Оценка соответствия выполненных работ по устройству сборного цементобетонного покрытия	Наличие исполнительной документации в соответствии с требованиями СП 48.13330.2011 пункт 7.3	Документарный	В соответствии с 8.5 и ГОСТ 32755-2014 (приложение А).		
Этап 6. Капитальный ремонт сборного цементобетонного покрытия						
6.1	Восстановление заполнения и герметизации швов	Контроль выполнения работ по восстановлению заполнения, герметизации швов и консервация трещин	Документарный	В соответствии с 8.6.3, протоколы испытания при операционном контроле, акт освидетельствования скрытых работ, запись в общем журнале работ		
6.2	Консервация трещин	Контроль выполнения работ по консервации трещин	Документарный	В соответствии с 8.6.4, протоколы испытания при операционном контроле, акт освидетельствования скрытых работ, запись в общем журнале работ		
6.3	Восстановление поверхности плит	Контроль выполнения работ по восстановлению поверхности плит		В соответствии с 8.6.6 протоколы испытания при операционном контроле, акт освидетельствования скрытых работ, запись в общем журнале работ		

6.4	Пропитка поверхности бетона плит	Контроль выполнения работ по пропитке поверхности бетона плит	Документарный	В соответствии 8.6.5 протоколы испытания при операционном контроле, акт освидетельствования скрытых работ, запись в общем журнале работ		
6.5	Замена плит, подъем и выравнивание плит	Контроль выполнения работ по замене плит, подъему и выравниванию плит	Документарный	В соответствии с 8.6.7, акт освидетельствования скрытых работ, ведомость промеров ровности, толщины слоя, поперечных уклонов, запись в общем журнале работ		
6.6	Устройство слоев асфальтобетона	Контроль выполнения работ по устройству слоев асфальтобетона. Контроль выполнения работ по отбору кернов, контролю характеристик асфальтобетона.	Документарный	В соответствии с 8.6.9, СТО НОСТРОЙ 2.25.37, протоколы испытания при операционном контроле, акт освидетельствования скрытых работ, запись в общем журнале работ и специальных журналах		
Этап 7. Оценка соответствия капитального ремонта						
7.1	Оценка соответствия выполненных работ по капитальному ремонту	Оценка соответствия выполненных работ по капитальному ремонту. Наличие исполнительной документации в соответствии с требованиями СП 48.13330.2011 (пункт 7.3)	Документарный	В соответствии с 8.7, ГОСТ 32755-2014 (приложение А).		

Заключение (нужное подчеркнуть):

1. Требования СТО НОСТРОЙ 2.25.219-2018 соблюдены в полном объеме.
2. Требования СТО НОСТРОЙ 2.25.219-2018 соблюдены не в полном объеме.

Рекомендации по устранению выявленных несоответствий:

Приложения: _____ на ____ л.

Настоящая карта составлена в двух экземплярах, по одному экземпляру для каждой стороны.

Подписи лиц, проводивших проверку:

Эксперт	_____	_____
	фамилия, имя, отчество	подпись
	_____	_____
	фамилия, имя, отчество	подпись

Подпись представителя проверяемой организации – члена СРО,
принимавшего участие в проверке:

_____	_____
фамилия, имя, отчество	подпись

Дата «__» _____ 20__ г.

Библиография

- [1] ОДМ 218.3.028-2013 Методические рекомендации по ремонту и содержанию цементобетонных покрытий автомобильных дорог
- [2] ТР ТС 014/2011 Технический регламент таможенного союза «Безопасность автомобильных дорог»
- [3] Федеральный закон от 26 июня 2008 г. № 102-ФЗ «Об обеспечении единства измерений»
- [4] Положение о службе лабораторного контроля Росавтодора, Москва 2002
- [5] Сборник форм исполнительной производственно-технической документации при строительстве (реконструкции) автомобильных дорог и искусственных сооружений на них, Распоряжение Росавтодора от 23 мая 2002 г. № ИС-478-р

ОКС 93.080

ОКВЭД 2: 42.11.2

Ключевые слова: устройство сборных цементобетонных покрытий, капитальный ремонт сборных цементобетонных покрытий, автомобильные дороги

Стандарт организации

Автомобильные дороги

КАПИТАЛЬНЫЙ РЕМОНТ

УСТРОЙСТВО И КАПИТАЛЬНЫЙ РЕМОНТ

СБОРНЫХ ЦЕМЕНТОБЕТОННЫХ ПОКРЫТИЙ

Правила, контроль выполнения и требования

к результатам работ

СТО НОСТРОЙ 2.25.219-2018

Тираж экз. Заказ № .

Оригинал-макет подготовлен Издательско-полиграфическим предприятием ООО «Бумажник»

125475, г. Москва, Зеленоградская ул., д. 31, корп. 3, оф. 203,

тел.: 8 (495) 971-05-24, 8-910-496-79-46

e-mail: info@bum1990.ru