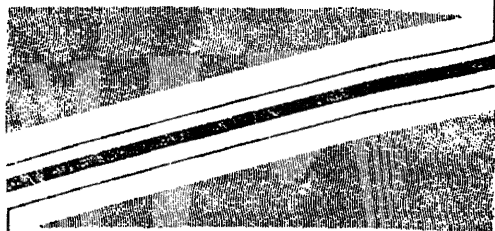


МИНИСТЕРСТВО ЗДРАВООХРАНЕНИЯ  
И МЕДИЦИНСКОЙ ПРОМЫШЛЕННОСТИ Р.Ф.



МЕТОДИЧЕСКИЕ  
УКАЗАНИЯ  
по применению  
БАКТЕРИЦИДНЫХ  
ЛАМП  
для обеззараживания  
воздуха  
и поверхностей  
в помещениях

Москва 1995 г.

МИНИСТЕРСТВО ЗДРАВООХРАНЕНИЯ И МЕДИЦИНСКОЙ ПРОМЫШЛЕННОСТИ Р.Ф.

"УТВЕРЖАЮ"

Начальник Управления профилактической  
медицины МНЗ РСФСР  
МА Р.Ф. Р.И. ХАЛИТОВ

№ 11/6102-00  
28 ~~1995~~ 1995 г.

МЕТОДИЧЕСКИЕ УКАЗАНИЯ ПО ПРИМЕНЕНИЮ  
БАКТЕРИЦИДНЫХ ЛАМП ДЛЯ ОБЕЗЗАРАЖИВАНИЯ  
ВОЗДУХА И ПОВЕРХНОСТЕЙ В ПОМЕЩЕНИЯХ

Москва 1995

Методические указания подготовлены коллективом авторов от ряда организаций: НИИ профилактической токсикологии и дезинфекции (М.Г. Шандала, академик РАМН-руководитель разработки, В.Г. Побашев, канд.мед.наук-руководитель медицинской группы), НИИ "Зенит" (А.Л.Вассерман, канд.техн.наук - руководитель инженерной группы), НИИ гигиены им.Ф.Ф.Эрисмана (В.В.Влодавец, докт. мед.наук), НИИ медицинского приборостроения (Елисеев В.И., инженер), Научно-исследовательский светотехнический институт (В.Г. Игнатьев, канд.техн.наук), НИИ строительной физики (В.М.Карачев, канд.техн.наук), НИИ общей и коммунальной гигиены им. А.Н. Сысина (Скобарева, канд.мед.наук), Информационно-аналитический центр Госкомсанэпиднадзора РФ (М.К.Недогубченко, сан.врач, Н.Е. Стрелева, врач-эпидемиолог).

## СОДЕРЖАНИЕ

ВВЕДЕНИЕ	стр. 3
1. Бактерицидное действие ультрафиолетового излучения	4
2. Бактерицидные лампы	9
3. Бактерицидные облучатели	16
4. Методы измерения бактерицидного излучения. Измерительная аппаратура	21
5. Области и методы применения бактерицидных ламп. Облучательные установки.	23
6. Требования безопасности и правила эксплуатации облучательных установок с бактерицидными лампами	36
7. Санитарно-гигиенические показатели	38
8. Санитарно-эпидемиологический надзор за приме- нением бактерицидных ламп	40
9. Используемые термины, величины и единицы измере- ния. Список литературы Приложения.	42 46
1. Схемы включения бактерицидных ламп	43
2. Спектральный метод измерения ультрафиолетового излучения бактерицидных ламп	55
3. Бактериологический контроль за применением бак- терицидных ламп.	58
4. Перечень организаций, оказывающих услуги по приме- нению бактерицидных ламп	60

## ЗАКЛЮЧЕНИЕ

Борьба с инфекционными заболеваниями всегда считалась актуальной задачей. Один из путей успешного решения этой задачи заключается в широком применении бактерицидных ламп. С момента появления в нашей стране первого документа по применению бактерицидных ламп прошло более 40 лет. За прошедший период существенно обновился ассортимент бактерицидных ламп и облучательных приборов, проведены многочисленные микробиологические исследования значений бактерицидных экспозиций (доз) для достижения необходимого уровня бактерицидной эффективности с различными видами микроорганизмов при их облучении излучением с длиной волны 254 а также разработаны промышленные образцы бактерицидных облучателей.

Принимая решение о выпуске новой редакции методических указаний коллектив авторов руководствовался целью использовать накопленный опыт применения бактерицидных ламп и создать документ, отражающий современные требования и позволяющий существенно расширить масштабы их использования.

Из многочисленных областей применения бактерицидных ламп методические указания охватывают только обеззараживание воздуха и поверхностей в помещениях, как один из наиболее действенных методов борьбы с болезнетворными микроорганизмами. Важно отметить, что применение бактерицидных ламп требует строгого выполнения мер безопасности, исключающих вредное воздействие на человека ультрафиолетового излучения, озона и паров ртути.

Методические указания рассчитаны на работников лечебных учреждений и органов санитарно-эпидемиологического надзора, а также лиц, занимающихся проектированием и эксплуатацией облучательных установок.

Методические указания являются базой для составления должностных инструкций по обслуживанию бактерицидных установок средним и младшим медицинским и техническим персоналом.

Они носят рекомендательный характер и позволят на более высоком уровне выполнять требования существующих нормативных документов, регламентирующих санитарные правила по содержанию различных лечебных, детских, бытовых и производственных помещений, оборудованных облучательными установками с бактерицидными лампами.

Пользователи бактерицидных облучателей должны учитывать, что УВ-излучение не может заменить санитарно-противоэпидемические мероприятия, а только дополнить их в качестве заключительного звена обработки помещения.

#### 1. БАКТЕРИЦИДНОЕ ДЕЙСТВИЕ УЛЬТРАФИОЛЕТОВОГО ИЗЛУЧЕНИЯ

Ультрафиолетовое излучение, как известно, обладает широким диапазоном действия на микроорганизмы, включая бактерии, вирусы, споры и грибы. Однако, в связи с установившейся практикой, это явление называют бактерицидным действием, связанное с необратимым повреждением ДНК микроорганизмов и приводящее к гибели всех видов микроорганизмов. Спектральный состав ультрафиолетового излучения, вызывающий бактерицидное действие, лежит в интервале длин волн 205–315 нм. Зависимость бактерицидной эффективности в относительных единицах  $S(\lambda)$  от длины волны излучения  $\lambda$  приведена в виде кривой на рис. 1 и таблицы 1.

Таблица 1

$\lambda$ , нм	$S(\lambda)$ отн.	$\lambda$ , нм	$S(\lambda)$ отн.
205	0,0000	260	0,950
210	0,009	265	1,000
215	0,066	270	0,980
220	0,160	275	0,900
225	0,260	280	0,760
230	0,360	285	0,540
235	0,460	290	0,330
240	0,560	295	0,150
245	0,660	300	0,030
250	0,760	305	0,006
255	0,860	310	0,001
		315	0,0000

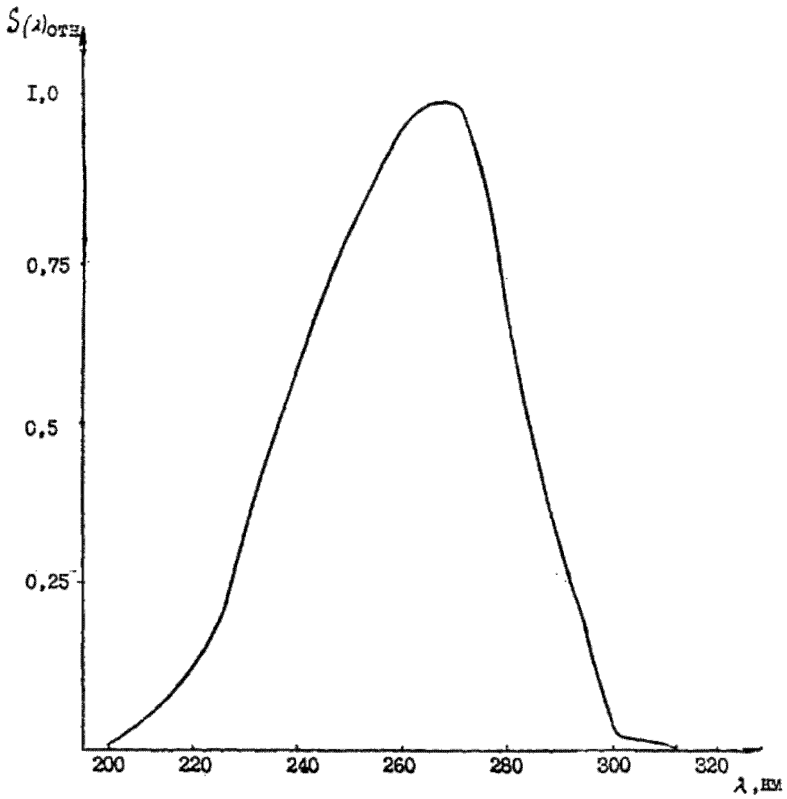


Рис. 1. Кривая относительной спектральной бактерицидной эффективности .

По этим данным максимум бактерицидного действия приходится на длину волны 265 нм согласно последним публикациям (4,5), а не 254 нм, как считалось ранее (15). В соответствии с этим в принятой системе эффективных единиц, оценивающих параметры ультрафиолетового излучения, за единицу бактерицидного потока принят поток излучения с длиной волны 265 нм, мощностью один ватт, а не длиной волны 254 нм мощностью один бакт. Переходной коэффициент между этими системами единиц для максимумов бактерицидного действия равен 0,86, т.е. 1 бакт. = 0,86 Ватт.

Бактерицидный поток источника ультрафиолетового излучения оценивается соотношением:

$$\varphi_{\lambda \text{ бак}} = \int_{205}^{315} \varphi_e(\lambda) \cdot S(\lambda) \cdot \omega \cdot d\lambda, \text{ Вт},$$

где  $S(\lambda)$  отн. - спектральная бактерицидная эффективность в относительных единицах;

$\varphi_e(\lambda)$  - спектральная плотность потока излучения, Вт/нм;

$\lambda$  - длина волны излучения, нм.

Тогда другие величины и единицы можно определить с помощью следующих выражений.

Энергия бактерицидного излучения:

$$W_{\text{бак}} = \varphi_{\lambda \text{ бак}} \cdot t, \text{ Дж}, \text{ где } t - \text{ время действия излучения, с.}$$

Бактерицидная облученность:

$$E_{\text{бак}} = \frac{W_{\text{бак}}}{S}, \text{ Вт/м}^2, \text{ где } S - \text{ площадь облучаемой поверхности, м}^2.$$

Бактерицидная экспозиция (в фотобиологии называется дозой):

$$H_{\text{бак}} = \frac{\varphi_{\lambda \text{ бак}} \cdot t}{S} = \frac{W_{\text{бак}}}{S}, \text{ Дж/м}^2$$



Объемная плотность бактерицидной энергии:

$$E_{4\lambda \text{ бк}} = \frac{W_{\text{бк}}}{V}, \text{ Дж/м}^3, \text{ где } V - \text{объем облучаемой воздушной среды, м}^3.$$

Микроорганизмы относятся к кумулятивным фотобиологическим приемникам, поэтому бактерицидная эффективность должна быть пропорциональна произведению облученности на время, т.е. определяться дозой. Однако, нелинейная характеристика фотобиологического приемника ограничивает возможность широкой вариации значениями облученности и времени при одинаковой бактерицидной эффективности. В пределах допустимой ошибки можно менять соотношение облученности и времени в интервале 5-10 кратных вариаций.

Количественная оценка бактерицидного действия  $J_{\text{бк}}$  характеризуется отношением числа погибших микроорганизмов  $N_{\text{к}}$  к ихначальному числу  $N_{\text{м}}$  и оценивается в процентах.

$$J_{\text{бк}} = \frac{N_{\text{к}}}{N_{\text{м}}} \cdot 100\%.$$

Зависимость бактерицидной эффективности  $J_{\text{бк}}$  от дозы  $H_{\text{бк}}$  для микроорганизмов можно выразить с помощью уравнения

$$J_{\text{бк}} = (a \ln H_{\text{бк}} + b), \%,$$

которое отражает известный закон Вебера-Фехнера, устанавливающий связь между физическим воздействием на биологический объект и его реакцией. Это уравнение можно преобразовать к виду

$$H_{\text{бк}} = \exp\left(\frac{J_{\text{бк}} - b}{a}\right), \text{ Джс/м}^2$$

Оно позволяет определить необходимое значение дозы, если задаться требуемым уровнем бактерицидной эффективности.

В приведенной таблице 2 указаны экспериментальные значения доз и бактерицидной эффективности для некоторых видов микроорганизмов при их облучении излучением с длиной волны 254 нм и значения вспомогательных коэффициентов "а" и "в" в вышеприведенных уравнениях.

Таблица 2

Виды микроорганизмов	Дозы, Дж/м <sup>2</sup> , при бактерицидной эффективн., %		Значение вспомога- тельных коэффициен- тов	
	90	99,9	а	в
I	2	3	4	5
<b>Бактерии</b>				
<i>Staphylococcus aureus</i> (Золотистый стафилококк)	49	66	34,4	44,3
<i>Staph. epidermidis</i> (эпидермальный стафилококк)	33	57	18,2	27
<i>Streptococcus-haemolyticus</i> (гемолитич. стрептококк)	21	58	10,3	59
<i>St. viridans</i> (зеленящий стрептококк)	20	38	15,4	44,0
<i>Corynebacterium diph-</i> (дифтерийная палочка)	34	65	15,3	36,0
<i>teria</i> <i>Mycobacterium tubercu-</i> (туберкулезная палочка)	54	100	16,0	26,0
<i>lans</i> <i>Sarcina flava</i> (желтая сарцина)	197	264	33,8	88,7
<i>Bacillus subtilis</i> (споры сенной палочки)	120	220	16,3	12
<i>Escherichia coli</i> (кишечная палочка)	30	66	12,6	47,2
<i>Salmonella typhi</i> (брюшготифозная палочка)	21	41	14,8	45,0
<i>Shigella</i> (дизентерийная палочка)	16	42	10,3	62,0
<i>Salmonella enteritidis</i> (сальмонелла энтеритидис)	40	76	15,4	33,0
<i>Salmonella typhim-</i> (сальмонелла мышиного ти-	80	152	15,4	24,0
<i>rium</i> (фа)				
<i>Pseudomonas</i> <i>aeruginosa</i> (синегнойная палочка)	55	105	15,3	28,6
<i>Enterococcus</i> (энтерококк)	40	120	7,0	56,8
<b>Вирусы</b>				
Вирус гриппа	36	66	16,3	31,5
Бактериофаг кишечной палочки	36	66	16,3	31,5
<b>Грибы</b>				
Дрожжевые грибы	314-640	-	-	-
Дрожжеподобные грибы (рода <i>Candida</i> )	120	-	-	-
Плесневые грибы	120-1800	364-3300	-	-

## 2. БАКТЕРИЦИДНЫЕ ЛАМПЫ

Электрические источники излучения, спектры которых содержат излучение диапазона длин волн 205-315 нм, предназначенные для целей обеззараживания, называют бактерицидными лампами. Наибольшее распространение, благодаря высокоэффективному преобразованию электрической энергии, получили разрядные ртутные лампы низкого давления, у которых в процессе электрического разряда в аргонортутной парогазовой смеси более 60% переходит в излучение линии 253,7 нм. Ртутные лампы высокого давления не рекомендуются для широкого применения из-за малой экономичности, т.к. у них доля излучения, в указанном диапазоне, составляет не более 10%, а срок службы примерно, в 10 раз меньше, чем у ртутных ламп низкого давления.

Наряду с линией 253,7 нм, обладающей бактерицидным действием, в спектре излучения ртутного разряда низкого давления содержится линия 185 нм, которая в результате взаимодействия с молекулами кислорода образует озон в воздушной среде. У существующих бактерицидных ламп колба выполнена из увиолевого стекла, которое снижает, но полностью не исключает выход линии 185 нм, что сопровождается образованием озона. Наличие озона в воздушной среде может привести при высоких концентрациях к опасным последствиям для здоровья человека вплоть до отравления со смертельным исходом.

В последнее время разработаны так называемые бактерицидные "безозонные" лампы. У таких ламп за счет изготовления колбы из специального материала (кварцевое стекло с покрытием) или ее конструкции исключается выход излучения линии 185 нм.

Конструктивно бактерицидные лампы представляют собой протяженную цилиндрическую трубку из кварцевого или увиолевого стекла. По обоим концам трубки впаяны ножки со смонтированными на них электродами, защищенными с двух сторон двухтырьковыми цоколями.

Бактерицидные лампы питаются от электрической сети напряжением 220В, с частотой переменного тока 50 Гц. Включение ламп в сеть производится через пускорегулирующие аппараты (ПРА), обеспечивающие необходимые режимы зажигания, разгорания и нормальной работы лампы и подавляющие высокочастотные электромагнитные колебания, создаваемые лампой, которые могли бы оказывать неблагоприятные влияния на чувствительные электронные приборы.

ПРА представляют собой отдельный блок, монтируемый внутри облучателя.

Основные технические и эксплуатационные параметры бактерицидных ламп: спектральное распределение потока излучения в области длин волн 205–315 нм; бактерицидный поток  $\Phi_b$ , бк, Вт; бактерицидная отдача, равная отношению бактерицидного потока к мощности лампы

$$\eta_{\lambda} = \frac{\Phi_b I_{\lambda}}{P_{\lambda}},$$

– мощность лампы  $P_{\lambda}$ , Вт;

– ток лампы  $I_{\lambda}$ , А;

– напряжение на лампе  $U_{\lambda}$ , В;

– номинальное напряжение сети  $U_c$ , В и частота переменного тока  $f$ , Гц;

– полезный срок службы (суммарное время горения в часах до ухода основных параметров, определяющих целесообразность использования лампы, за установленные пределы, например, спад потока излучения до уровня ниже нормируемой величины (указываемой в ТУ).

Особенностью бактерицидных ламп является существенная зависимость их электрических и излучательных параметров от колебаний напряжения сети. На рис.2 приведена эта зависимость.

С ростом напряжения сети срок службы бактерицидных ламп уменьшается. Так при повышении напряжения на 20% срок службы снижается до 50%. При падении напряжения сети более, чем на 20%, лампы начинают неустойчиво гореть и могут даже погаснуть.

## II.

В процессе работы ламп происходит уменьшение потока излучения. Особенно быстрое падение потока излучения отмечается за первые десятки часов горения, которое может достигать 10%. При дальнейшем горении скорость спада потока излучения замедляется. Этот процесс иллюстрируется графиком на рис.3. На срок службы ламп влияет число включений. Каждое включение уменьшает общий срок службы лампы приблизительно на 2 часа.

Температура окружающего воздуха и его движение влияют на значение потока излучения ламп. Такая зависимость приведена на рис.4. Необходимо отметить, что "безозонные" лампы практически не чувствительны к изменению температуры окружающего воздуха. С понижением температуры окружающего воздуха затрудняется зажигание ламп, а также увеличивается распыление электродов, что приводит к сокращению срока службы. При температурах меньших 10°C значительное число ламп могут не зажигаться. Этот эффект усиливается при пониженном напряжении сети.

Электрические параметры бактерицидных ламп практически идентичны параметрам обычных люминесцентных ламп, поэтому они могут включаться в сеть переменного тока с ПРА, предназначенными для люминесцентных ламп аналогичной мощности.

В таблице 3 приведены основные параметры современных бактерицидных ламп низкого давления и ПРА.

По виду токоограничивающего элемента существующие ПРА разделяются на две группы: электромагнитные и электронные. По способу зажигания ПРА делятся на стартерные и бесстартерные, по количеству подключаемых ламп - на одноламповые, двухламповые и многоламповые.

Некоторые схемы включения бактерицидных ртутных ламп низкого давления приведены в приложении I.

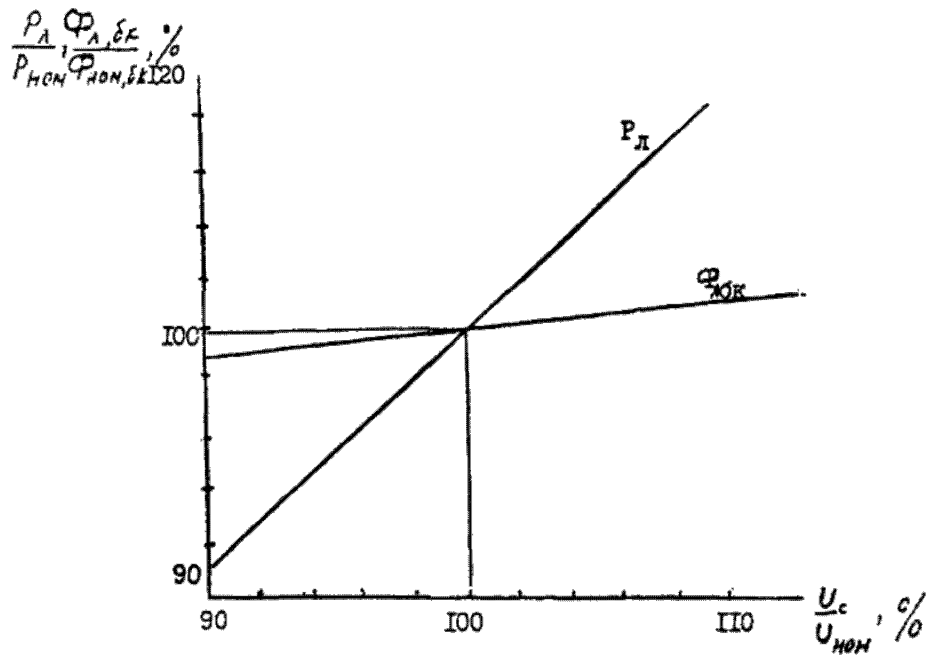


Рис. 2. Зависимость мощности лампы  $P_L$  и потока излучения  $\Phi_L$  от напряжения сети  $U_c$ .

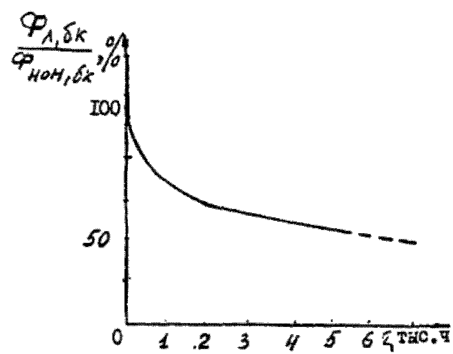


Рис. 3. Спад потоку излучения бактерицидной лампы ДРБ 30-І в процессе горения

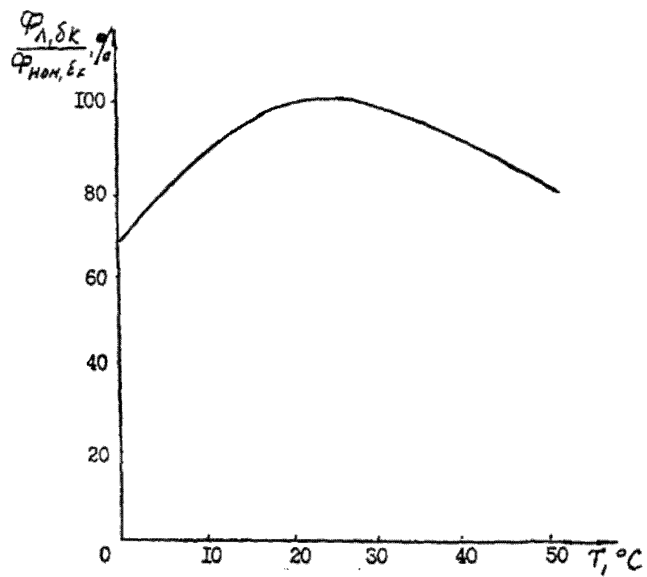


Рис.4. Зависимость потока излучения лампы от температуры окружающей среды (при спокойном воздухе).



Таблица 3

ОСНОВНЫЕ ТЕХНИЧЕСКИЕ ПАРАМЕТРЫ БАНТЕРИЦИДНЫХ  
РТУТНЫХ ЛАМП НИЗКОГО ДАВЛЕНИЯ

Тип лампы	Значение параметров				Срок службы, час	Габаритные размеры:		Материал колбы	Примечание
	Мощность Р <sub>л</sub> , Вт	Напряжение на лампе, В	Сила тока, А	Бактерицидный поток, Вт		диаметр, мм	длина, мм		
ДБ 15	15	54	0,33	2,5	3000	40	451,1	увиолевое	Озонные лампы*
ДБ 30-1	30	104	0,36	6,0	5000	30	908,8	стекло	
ДБ 60	60	100	0,70	8,0	3000	30	908,8	"-	
ДРБ 8-1	8	55	0,17	1,6	5000	16	302,4	"-	
ДРБ 8	8	55	0,17	3,0	5000	17	315	кварцевое	
ДРБ 40-1	40	70	0,45	10,1	3000	20	540	стекло	
ДРБ 60	60	85	0,75	15,8	3000	28	715	"-	
ДБ 15-3	15	46	0,31	2,5	3000	30	451,1	увиолевое	
ДБ 30-3	30	86	0,36	6,0	5000	30	908,8	стекло	
ДБ 60-3 <sup>мк</sup>	60	80	0,7	8,0	3000	30	908,8	"-	
ДРБ 15	15	60	0,35	4,5	3000	25	542	кварцевое	безозонные лампы
ДРБ 20	20	60	0,37	5,6	3000	25	414	с покрытием	
ДРБ 40	40	80	0,45	9,0	3000	25	634	тнем	
ДРБ 60	60	85	0,75	15,8	3000	28	715	"-	
ДБ 18	18	60	0,38	5	8000	16,5	480	"-	
ДБ 36-1	36	122	0,35	10,5	8000	16,5	860	"-	
ДРБ 3-6 <sup>мк</sup>	3	55	0,17	2,5	2000	16	140	"-	

\* Для "озонных" ламп содержание озона в воздухе в ТУ не нормируется,

для "безозонных" ламп - нормируется.

мк - 3 - лампы с улучшенными экологическими параметрами;

мк- U - образной формы.

### 3. БАКТЕРИЦИДНЫЕ ОБЛУЧАТЕЛИ

Бактерицидный облучатель (БО) – это устройство, содержащее в качестве источника излучения бактерицидную лампу и предназначенное для обеззараживания воздушной среды или поверхностей в помещении.

БО состоит из корпуса, на котором установлены бактерицидная лампа, ПРА, отражатель, приспособления для крепления и монтажа. Конструкция БО должна обеспечивать соблюдение условий электрической, пожарной и механической безопасности, а также других требований, исключающие вредное воздействие на окружающую среду или человека. По условиям размещения бактерицидные облучатели подразделяются на облучатели, предназначенные для эксплуатации в стационарных помещениях и устанавливаемые на транспортных средствах, например, в машинах скорой помощи. БО по месту расположения подразделяются на потолочные, подвесные, настенные и передвижные. По конструктивному исполнению они могут быть открытого типа, закрытого типа и комбинированными. БО открытого типа предназначены для облучения воздушной среды и поверхностей в помещениях прямым бактерицидным потоком в отсутствие людей путем перераспределения излучения лампы внутри больших телесных углов вплоть до  $4\pi$ . Бактерицидные облучатели закрытого типа предназначены для облучения воздуха и поверхностей в помещениях прямым и отраженным бактерицидным потоком как в отсутствие, так и в присутствии людей, отражатель которого должен направлять бактерицидный поток лампы в верхнюю полусферу так, чтобы никаких лучей как непосредственно от лампы, так и отраженных от частей облучателя, не направлялось под углом меньшим  $5^\circ$  вверх от горизонтальной плоскости, проходящей через лампу. Бактерицидные облучатели комбинированного типа совмещают в себе функции БО открытого и закрытого типов. Они имеют разные включаемые отдельно лампы для прямого и отраженного облучения, либо подвижной отражатель, позволяющий использовать бактерицидный поток для прямого (в отсутствие людей), или для отраженного (в присутствии

ладей) облучения помещения.

Одним из типов закрытого БО являются рециркуляторы, предназначенные для обеззараживания воздуха путем его прохождения через закрытую камеру, внутренний объем которой облучается излучением бактерицидных ламп.

Скорость прохождения воздушного потока обеспечивается либо естественной конвекцией, либо принудительно с помощью вентилятора.

Передвижные БО, как правило, являются облучателями открытого типа.

Бактерицидные облучатели обладают рядом параметров и характеристик, которые позволяют оценить их потребительские свойства и определить наиболее эффективную область применения. К таковым относятся:

- тип облучателя, назначение и конструктивное исполнение;
- тип бактерицидной лампы и число ламп;
- напряжение сети  $U_c$  (В) и частота переменного тока  $f$ , (Гц);
- потребляемая вольтамперная мощность  $P_a$  (V·A), разная производению тока сети  $I_c$  (А) на напряжении сети  $U_c$  (В);
- потребляемая активная мощность  $P_a$  (Вт), равная суммарной мощности ламп и потерь в ПРА;
- бактерицидный поток  $\Phi_{\text{бк}}$  (Вт), излучаемый облучателем в пространстве;
- коэффициент полезного действия (КПД)  $\eta_0$ , равный отношению бактерицидного потока, облучателя к суммарному бактерицидному потоку ламп  $\Phi_{\text{л-бк}}$

$$\eta_0 = \frac{\Phi_{\text{бк}}}{\Phi_{\text{л-бк}}}$$

- бактерицидная облученность  $E_{\text{бк}}$  (Вт/м<sup>2</sup>) на расстоянии  $l$  м от облучателя;

13.

- производительность  $Q_0$  ( $\text{м}^3/\text{ч}$ ), равная отношению объема воздушной среды  $V_0$  ( $\text{м}^3$ ) к времени облучения  $t_B$  (ч), необходимого для достижения заданного уровня бактерицидной эффективности  $J_{\text{БК}}$  (%) для определенного вида микроорганизмов;

$$Q_0 = \frac{V_0}{t_B}, \text{ м}^3/\text{час}$$

В таблице 4 приведены основные технические параметры и характеристики промышленных бактерицидных облучателей, а в таблице 5 - излучательные и экономические параметры.

Таблица 4

ОСНОВНЫЕ ТЕХНИЧЕСКИЕ ПАРАМЕТРЫ И ХАРАКТЕРИСТИКИ  
БАКТЕРИЦИДНЫХ ОБЛУЧАТЕЛЕЙ

Обозна- чение	Основное назначе- ние обез- зараживания	Тип об- лучате- ля	Конст- рукт. испол- нение	Тип лампы	Число ламп откр. экранов	Потр. мощ- ность, VA	Потр. акт. мощн., Pa, Вт	Приме- чание	
1	2	3	4	5	6	7	8	9	10
ОББ 2x15	Обеззара- живание воздуха в салонах машин ско- рой помощи в отсутств. людей	откры- тый	пото- лочный	ДРБ- -15	2	-	75	50	-
ОБПе- -450	Обеззара- живание воздуха в помещении в отсутств. людей	"-	перед- вижной	ДБ - 30-I	6	-	475	200	-
ОБН- -150	Обеззара- живание воз- духа в по- мещении в присутств. или отсут- ств. людей	ромби- ниро- ванный	на- стен- ный	ДБ 30-I	1	1	100	70	-
ОБН- -36	"-	"-	"-	ДБ 36-I	1	1	120	80	-
ОБП- -300	"-	"-	пото- лочный	ДБ 30-I	2	2	200	140	-
ОБП - 36	"-	"-	"-	ДБ 36-I	2	1	180	125	-
ОБН 2x15-01	Обеззара- живание воздуха в помещении в присутств. людей	рецир- куля- торный	на- стенный	ДРБ- -15	-	2	100	40 работа без венг 60 работа с вентил.	-
ОБОВ 8-01	"-	"-	"-	ДРБВ-I	-	1	37	13	-
ОББР-8	Обеззаражи- вание малых поверхностей (150x150)мм	откры- тый	ручной	ДРБЗ-8 I	1	-	50	15	-

Таблица 5

ОСНОВНЫЕ ИЗЛУЧАТЕЛЬНЫЕ И ЭКОНОМИЧЕСКИЕ  
ПАРАМЕТРЫ ПРОМЫШЛЕННЫХ БАКТЕРИЦИДНЫХ  
ОБЛУЧАТЕЛЕЙ

Обозна- чение	Суммар- ный бак- терицидн. поток ламп, Эл, Вт, Вт.	КПД, $\eta_{\text{отн}}$	Облучен- ность на расстоян. 1 м от об- лучателя, Е <sub>0</sub> , бк, Вт/м <sup>2</sup>	Произво- дитель- ность, $Q_0$ , м <sup>3</sup> /ч при бактериц. эффективн. $J_{\text{бк}}$ , %			Экспери- менталь- ный коэфф. $\xi$  Дж/м <sup>3</sup>	Приме- чание
				90	95	99,9		
ЭББ 2x15	9	0,7	0,38	225	173	113	62	-
ЭБЕ-450	36	-	2,5	900	692	450	62	-
ЭБН-150	12	0,6	0,75	159	122	79	117	-
ЭБН-36	21	0,65	1,25	239	215	140	117	-
ЭБП-300	24	0,6	1,5	600	460	300	62	-
ЭБП-36	31,5	0,65	1,88	788	605	394	62	-
				76	58	38	185	б/вентил.
ЭБН 2x15	9	-	-	100	77	50	140	с вентил.
ЭБОВ 8-01	1,6	-	-	14	10	7	185	-
ЭБЕР-8	3,0	0,7	1,5	-	-	-	-	-

\* Определить производительность  $Q_0$  при любом другом значении  
бактерицидной эффективности  $J_{\text{бк}}$  можно из соотношения:

$$Q_0 = (-) \frac{\varphi_{\text{н.бк}} \cdot 3600}{\xi \cdot \ln(1 - 10^{-2} \cdot J_{\text{бк}})}, \text{ м}^3/\text{ч}$$

$\varphi_{\text{н.бк}}$  - коэффициент, зависящий от конструктивного выполнения  
облучателя.

$\xi$  - на расстоянии 0,15 м от облучателя.

## 4. МЕТОДЫ ИЗМЕРЕНИЯ БАКТЕРИЦИДНОГО ИЗЛУЧЕНИЯ.

## ИЗМЕРИТЕЛЬНАЯ АППАРАТУРА

Высокая биологическая активность бактерицидного излучения требует строгого контроля параметров бактерицидных ламп, бактерицидных облучательных приборов и облучательных установок как на стадии их разработки и выпуска, так и в процессе эксплуатации. Существует два метода измерения параметров, характеризующих бактерицидное излучение: спектральный метод и интегральный метод.

При введении облучательных установок в действие и при контроле за ними в процессе эксплуатации используется интегральный метод измерения бактерицидной облученности и дозы.

В соответствии с интегральным методом измерения производится с использованием радиометра, состоящего из радиометрической головки и блока регистрации. Радиометрическая головка включает в себя приемник излучения, относительная спектральная чувствительность которого  $S(\lambda)$  максимально приближена к относительной спектральной взвешивающей функции  $S(\lambda)$  отн. ; в радиометрах, предназначенных для контроля облучательных установок, радиометрическая головка должна быть оснащена косинусной насадкой, которая обеспечивает зависимость чувствительности от направления падающего излучения близкую к функции  $\cos \alpha$ .

Градировка радиометра должна производиться по источнику с известной силой бактерицидного излучения  $I_{БК}$ . Для этой цели могут использоваться ртутные лампы низкого давления, аттестованные в соответствии с ГОСТ 8.195-89 по спектральной плотности силы излучения  $I(\lambda)$ , или, если чувствительность радиометра достаточно велика - кварцевые галогенные лампы накаливания (например, КГМ 110-1000). Необходимое для градуировки радиометра значение  $I_{БК}$  ламп рассчитывается по формуле:

$$I_{БК} = \int_{\lambda_1}^{\lambda_2} I(\lambda) S(\lambda) \cos \alpha \, d\lambda$$

Радиометр должен быть метрологически аттестован в соответствии с требованиями ГОСТ 8.326-78, при этом исследуемые метрологические характеристики радиометра должны выбираться, исходя из публикации МГО № 53.

В качестве примера реализации интегрального метода измерения параметров, характеризующих бактерицидное излучение, можно указать на радиометр РОИ-32 с радиометрической головкой № I, учитывая однако, что для его использования требуется дополнительная метрологическая аттестация по ГОСТ 8.326-78, поскольку радиометр предназначается для измерения облученности в энергетических единицах и только одного типа ламп.

Спектральный метод требует сложной и дорогостоящей оптико-электронной аппаратуры, высокой квалификации обслуживающего персонала, а также образцовых средств измерения. Поэтому он используется в хорошо оснащенных лабораториях предприятий-разработчиков бактерицидных ламп и бактерицидных облучательных приборов. Содержание Спектрального метода дано в приложении 3.

Контроль содержания озона в воздушной среде при работе с бактерицидными лампами является обязательным. Для этой цели может быть использован газоанализатор озона мод.302П, основные технические характеристики которого следующие:

погрешность измерений	15%
быстродействие	1 секунда
выходной сигнал	цифровой, аналоговый
потребляемая мощность	15 Вт
питание	220В, 50 Гц
габаритные размеры	100x240x290 мм
масса	4,5 кг
диапазон измеряемых концентраций озона	0,005-0,5 мг/м <sup>3</sup>



## 5. ОБЛАСТИ И МЕТОДЫ ПРИМЕНЕНИЯ БАКТЕРИЦИДНЫХ ЛАМП ОБЛУЧАТЕЛЬНЫЕ УСТАНОВКИ

Широкое применение бактерицидные лампы находят для обеззараживания воздуха в помещениях, поверхностей ограждений (потолков, стен и пола) и оборудования в помещениях с повышенным риском распространения воздушно-капельных и кишечных инфекций. Эффективно их использование в операционных блоках больниц, в родовых залах и других помещениях роддомов, в бактериологических и вирусологических лабораториях, на станциях переливания крови, в перевязочных больниц и поликлиник, в тамбурах боксов инфекционных больниц, в приемных поликлиник, диспансеров, медпунктов.

В детских учреждениях: в родильных домах, яслях, детских садах, школах. В период эпидемии гриппа целесообразно применять бактерицидные лампы в групповых комнатах детских учреждений, спортзалах, кинотеатрах, столовых, в залах ожидания на вокзалах и портах и в других помещениях с большим и длительным скоплением людей в том числе на промышленных предприятиях, предприятиях бытового обслуживания населения, в складских помещениях пищевых продуктов, в метро, на автомобильном, железнодорожном и водном транспорте.

Обеззараживание воздушной среды и поверхностей в помещениях производят либо направленным потоком излучения от бактерицидных ламп, либо отраженным от потолка и стен, либо одновременно направленным и отраженным потоком.

Направленное облучение достигается за счет применения передвижных, потолочных, подвесных и настенных облучателей, у которых поток излучения от открытых бактерицидных ламп направляется широким пучком на весь объем помещения. Для достижения облучения отраженным потоком излучение от облучателей направляется в верхнюю зону помещения на потолок. Доля отраженного потока от потолка зависит от оптических свойств отделочных и конструкционных материалов. В таблице 6 приведены значения коэффициентов отражения различных материалов для излучения двух длин волны 254 и 265 нм.

Комбинированные облучатели позволяют одновременно обеспечить облучение направленным потоком от открытых ламп и отраженным от экранированных, поток излучения которых направлен в верхнюю зону помещения.

КОЭФФИЦИЕНТ ОТРАЖЕНИЯ РАЗЛИЧНЫХ МАТЕРИАЛОВ ДЛЯ  
ИЗЛУЧЕНИЙ ДВУХ ДЛИН ВОЛН 254 и 265 нм

Таблица 6

Вид материала	Коэффициент отражения, % для длин волн, нм	
	254	265
<b>ОТДЕЛОЧНЫЕ МАТЕРИАЛЫ:</b>		
штукатурка разная некрашенная	-	14
известковая и меловая побелка	20	18
белая цинковая масляная краска	3	3
свинцовые белила	5	7
белая глазированная плитка	-	1
<b>КОНСТРУКЦИОННЫЕ МАТЕРИАЛЫ:</b>		
алюминий оксидированный	65	75
алюминий шероховатый	-	57
алюминиевые сплавы:		
магналий	-	43
сплав хоккейма	-	30

Режим облучения может быть непрерывным, повторно кратковременным и однократным. Непрерывный режим облучения используется в помещениях, как правило, в течение всего рабочего дня, при этом заданный уровень бактерицидной эффективности должен устанавливаться за время не более 2х часов с момента включения, с тем, чтобы поддерживать постоянно этот уровень в соответствии с кратностью естественного или принудительного воздухообмена. При повторно-кратковременном режиме время одного облучения не должно превышать 25 минут, при условии, что за этот промежуток времени достигается заданный уровень бактерицидной эффективности, а интервал между очередными облучениями не должен превышать 2 ч.

Однократный режим облучения применяется, когда надо за короткий промежуток времени обеспечить обеззараживание рабочей поверхности стола или воздушного объема и рабочей поверхности боксов и шкафов, при этом время облучения не должно превышать 15 минут.

По назначению и характеру проводимых работ помещения разделяются на два типа.

Первый тип - это помещения, в которых обеззараживание осуществляется в присутствии людей.

Второй тип - в отсутствии людей.

Обеззараживание в помещениях осуществляется с помощью бактерицидных установок, включающих в себя группу облучателей, расположенных в определенных местах согласно проекту в соответствии с заданным уровнем бактерицидной эффективности, характером проводимых работ в помещении и режимом облучения.

При постоянном пребывании людей в помещении должны применяться облучательные установки с облучателями, у которых полностью отсутствует выход прямого излучения во внешнее пространство, работающие в непрерывном режиме. Это условие удовлетворяется при применении рециркуляторов или системы приточно-вытяжной вентиляции, в канале которой установлены бактерицидные лампы.

Если по характеру работ в помещении возможно кратковременное удаление людей, то допускается обеззараживание помещения направленным потоком излучения только во время отсутствия людей, с помощью применения передвижных, потолочных, подвесных, настенных или комбинированных облучателей, работающих в повторно-кратковременном режиме.

Облучательные установки для обеззараживания отраженным потоком излучения должны применяться только в случаях кратковременного пребывания людей, например, в проходах, курительных комнатах, туалетах или складских помещениях, при этом необходимо соблюдение соответствующих предельно допустимых норм на значения облученности, длительности разового облучения, интервала между облучениями и суммарного времени облучения (см. раздел 7).

Кроме того, облучатели должны быть размещены таким образом, чтобы полностью исключить облучение людей направленным потоком излучения.

Возможно использование облучательной установки смешанного типа, которая позволяет обеззараживать воздушную среду с помощью рециркуляторов или приточно-вытяжной вентиляции в непрерывном режиме с пребыванием людей и обеззараживание помещения нагнетаемым потоком излучения от облучателей в повторно-кратковременном режиме при удалении людей во время облучения. В этом случае время очередного облучения может быть сокращено до 5 минут, а интервал между очередными облучениями увеличен до 3-х часов.

Если в помещении по его назначению не предусмотрено пребывание людей, то для его обеззараживания могут применяться облучательные установки с любым типом облучателей, работающих в непрерывном режиме.

Для обеззараживания предметов обихода (посуды, столовых приборов, парикмахерского и лабораторного инструмента, игрушек и т.п.) используются боксы, шкафы или небольшие контейнеры с решетчатыми полками, на которых располагаются предметы облучаемые бактерицидными лампами, расположенными таким образом, чтобы облучать эти предметы, по крайней мере, с верхней и нижней сторон.

Необходимо отметить, что обеззараживание с использованием бактерицидных ламп является достаточно энергоемким процессом, поэтому выбор той или иной облучательной установки, при прочих равных условиях, должен быть экономически оправданным. Это может быть выявлено при проведении нескольких вариантов расчета.

Целью расчета является удовлетворение заданным требованиям в части обеспечения уровня бактерицидной эффективности  $J_{0K}, \%$  за определенное время облучения  $t_a$  в воздушной среде и на поверхности пола помещений, а также воздушного потока в каналах приточно-вытяжной вентиляции с помощью промышленных бактерицидных ламп и облучателей.

Порядок расчета состоит из трех этапов:

I-й этап - Постановка задачи. Этот этап включает формулирование требований к обеззараживанию воздушной среды помещения с объемом  $V_n$  и высотой  $h_0$  или поверхности площадью  $S_n$ , зараженной определенным видом микроорганизма или видами микроорганизмов, а также выбор режима облучения в зависимости от характера проводимых работ в помещении.

II-й этап - Определение исходных данных для расчета. На этом этапе в соответствии с поставленной задачей выбирается тип облучателя, а также определяются необходимые параметры из таблиц 2, 4, 5 и значение дозы, соответствующей заданному уровню бактерицидной эффективности и виду микроорганизма согласно таблице 2 для проведения расчета.

III-й этап - Проведение расчета в зависимости от поставленной задачи с использованием формул и номограмм, которые приводятся ниже.

Важно заметить, что расчет является оценочным, поэтому после монтажа бактерицидной облучательной установки при ее аттестации необходимо проведение измерений фактической облученности и определение бактерицидной эффективности; в случае расхождения следует скорректировать время облучения до получения соответствия заданным требованиям.

#### I. Обеззараживание воздушной среды помещений

$$K_{бк} = \frac{N_{бк}}{N_{бк}(st)}, \quad (1)$$

где  $K_{бк}$  - вспомогательный коэффициент;

$N_{бк}$  - доза,  $Дл/м^2$ , значение которой берется из таблицы 2 согласно заданному виду микроорганизма и уровню бактерицидной эффективности  $J_{бк}, \%$ ;

$N_{бк}(st)$  - доза, соответствующая <sup>той же</sup> бактерицидной эффективности для санитарно-показательного микроорганизма *Staphylococcus aureus* (золотистый стафилококк).

$$N_0 = \frac{V_n \cdot K_{бк}}{Q_0 \cdot t_0} \quad (2)$$

где  $N_0$  - число необходимых облучателей для установки в помещении;

$t_0$  - время облучения, необходимое для обеспечения заданного уровня бактерицидной эффективности,  $J_{бк}, \%$  в воздушной среде, ч;

$Q_0$  - производительность, м<sup>3</sup>/ч, значение которой берется из табл.5, согласно выбранному типу облучателя;

$V_0$  - объем помещения, м<sup>3</sup>;

$$\dot{V}_{уд} = \frac{Q_0}{P_a}, \text{ м}^3/\text{Вт}\cdot\text{ч}, \quad (5)$$

где  $\dot{V}_{уд}$  - удельная производительность, характеризующая эффективность облучателя, м<sup>3</sup>/Вт·ч;

$P_a$  - активная мощность облучателя, Вт (из табл.4).

## 2. Обеззараживание поверхности пола

$$K_0 = 1,8 h_n^{-0,5} \quad (4)$$

где  $K_0$  - коэффициент использования бактерицидного потока, падающего на поверхность пола от потолочных и подвесных облучателей; (для настенных облучателей  $K_0$  уменьшается вдвое);

$h_n$  - высота установки облучателей над поверхностью пола, м (выбирается с учетом неравенства  $2,5 \leq h_n \leq h_0$ )

$h_0$  - высота помещения, м

$$E_n = \frac{\varphi_{1,к} \cdot \dot{V}_0 \cdot N_0 \cdot K_0}{S_n}, \text{ Вт/м}^2, \quad (5)$$

где  $E_n$  - средняя облученность на поверхности пола, Вт/м<sup>2</sup>;

$\varphi_{1,к}$  - суммарный бактерицидный поток открытых ламп и КЭД облучателя (из табл.5);

$S_n$  - поверхность пола, м<sup>2</sup>.

$$E_p = \frac{E_0, \text{ бк}\cdot 0,5}{h_c^2}, \text{ Вт/м}^2, \quad (6)$$

где  $E_p$  - средняя облученность на рабочей поверхности стола или бокса, Вт/м<sup>2</sup>;

$h_c$  - высота подвеса облучателя над рабочей поверхностью, выбирается с учетом неравенства  $2 \geq h_c \geq 0,5$ ;

$E_0, \text{ бк}$  - облученность, Вт/м<sup>2</sup> на расстоянии  $l$  м от облучателя (из табл.5).

$$t_x = \frac{N_{бк}}{E_x \cdot 3600}, \text{ ч} \quad (7)$$

где  $E_n$  - средняя облученность на рабочей поверхности, Вт/м<sup>2</sup>,  
 $t_n$  - расчетное время облучения рабочей поверхности, ч.

В случае, если не соблюдается неравенство  $\frac{t_n}{t_0} \leq 1$ , то за время облучения принимается значение  $t_n$ .

3. Обеззараживание воздуха в каналах приточно-вытяжной вентиляции.

$$Q_0 = \frac{V_n}{t_0}, \text{ м}^3/\text{ч} \quad (8)$$

где  $Q_0$  - производительность приточно-вытяжной вентиляции, м<sup>3</sup>/ч.

$$d_k = \frac{2 \cdot (L \cdot \ell)}{L + \ell}, \text{ м} \quad (9)$$

где  $d_k$  - гидравлический диаметр воздуховода, м;  
 $L \times \ell$  - площадь сечения воздуховода, м<sup>2</sup>.

$$N_n = \frac{\xi \cdot 12 \cdot \text{Фбк}}{\text{Фл, бк} \cdot \text{Нбк}(\text{ст})} \quad (10)$$

где  $N_n$  - число ламп, обеспечивающих обеззараживание воздуха в канале воздуховода;

Фбк - бактерицидный поток, Вт, используемой лампы (берется из таблицы 3);

$\xi$  - вспомогательный коэффициент, значение которого определяется по номограмме на рис. 5 в зависимости от значений  $Q_0$  и  $d_k$ .

#### ТИПОВЫЕ ПРИМЕРЫ РАСЧЕТОВ БАКТЕРИЦИДНЫХ ОБЛУЧАТЕЛЬНЫХ УСТАНОВОК

Пример I.

Постановка задачи. Требуется обеспечить обеззараживание воздушной среды помещения с объемом  $V_n = 300 \text{ м}^3$  от золотистого стафилококка с бактерицидной эффективностью  $\int \text{бк} = 90\%$  с помощью передвижного облучателя ОБПе-450 в отсутствие людей, Режим облучения повторно-кратковременный в течение рабочего дня.



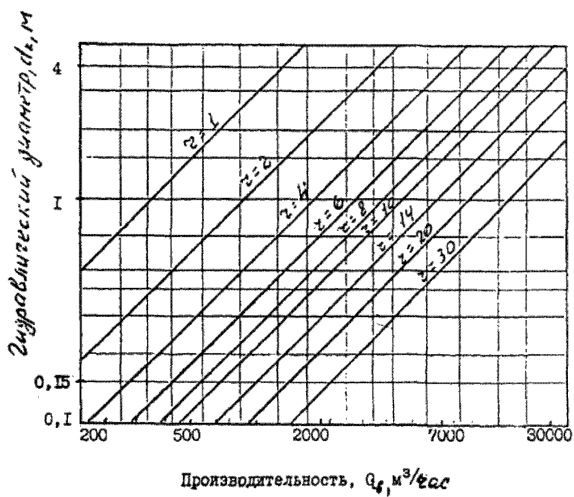


Рис. 5 Номограмма для определения  $z$ .

Исходные данные:

$$V_n = 300 \text{ м}^3;$$

$$Q_o = 900 \text{ м}^3/\text{ч} - \text{из табл.5};$$

$$N_{\text{бк}} = N_{\text{бк}}(st) = 49,5 \text{ Дл./м}^2 - \text{из таблицы 2};$$

$$N_o = 1;$$

$$P_a = 200 \text{ Вт} - \text{из таблицы 4};$$

$$J_{\text{бк}} = 90\%.$$

Расчет. Формулы 1,2,3

$$1. K_{\text{бк}} = \frac{N_{\text{бк}}}{N_{\text{бк}}(st)} = \frac{49,5}{49,5} = 1$$

2. При применении передвижных облучателей определяется номинальное время облучения

$$t_{\text{в}} = \frac{V_n \cdot K_{\text{бк}}}{Q_o \cdot N_o} = \frac{300 \cdot 1}{900 \cdot 1} = 0,33 \text{ ч.}$$

$$I_{\text{уд}} = \frac{Q_o \cdot 10^3}{P_a} = \frac{900 \cdot 10^3}{200} = 4500 \text{ м}^3/\text{кВт.ч}$$

Пример 2.

Постановка задачи. Требуется обеспечить обеззараживание воздушной среды и поверхности пола помещения объемом  $300 \text{ м}^3$  и высотой 3 м от золотистого стафилококка с бактерицидной эффективностью 90% в отсутствии людей за время 0,25 ч с помощью потолочных облучателей ОБП-36. Режим облучения повторно-кратковременный, при работе 2-х открытых ламп ДБ-36-Г.

Исходные данные

$$J_{\text{бк}} = 90\%;$$

$$N_{\text{бк}} = N_{\text{бк}}(st) = 49,5 \text{ Дл./м}^2 \text{ из таблицы 2};$$

$$Q_o = 788 \text{ м}^3/\text{ч} - \text{из таблицы 5};$$

$$t_{\text{в}} = 0,25 \text{ ч.}$$

$$\Phi_{\text{л,бк}} = 10,5 \times 2 = 21 \text{ Вт, из табл.3};$$

$$h_o = 0,65, \text{ из табл.5};$$

$$V_n = 300 \text{ м}^3;$$

$$h_o = h_n = 3 \text{ м};$$

$$S_n = 100 \text{ м}^3;$$

$$P_n = 125 \text{ Вт, из табл. 4.}$$

Расчет.

А. Обеззараживание воздушной среды. Формулы 1, 2, 3.

$$1. K_{\text{БК}} = \frac{H_{\text{БК}}}{H_{\text{БК}}(\text{Зт})} = \frac{49,5}{49,5} = 1$$

$$2. N_0 = \frac{V_n \cdot K_{\text{БК}}}{Q_0 \cdot \tau_{\text{г}}} = \frac{300 \cdot 1}{768 \cdot 0,25} = 2 \text{ облуч.}$$

$$3. J_{\text{уд.}} = \frac{Q_0 \cdot 10^3}{P_n} = \frac{768 \cdot 10^3}{125} = 6304 \text{ м}^3/\text{кВт.ч}$$

Б. Обеззараживание поверхности пола. Формулы 4, 5, 7

$$1. K_0 = 1,3h_n^{-1,5} = 1,68^{-1,5} = 0,35$$

$$2. E_n = \frac{\text{Дл. об.} \cdot L_0 \cdot K_0 \cdot K_0}{S_n} = \frac{21 \cdot 0,65 \cdot 2 \cdot 0,35}{100} = 0,096 \text{ Вт/м}^2$$

$$3. t_n = \frac{H_{\text{БК}}}{E_n \cdot 3600} = \frac{49,5}{0,086 \cdot 3600} = 0,14 \text{ ч}$$

$$4. \text{Проверка неравенства } \frac{t_n}{\tau_{\text{г}}} = \frac{0,14}{0,25} \neq 1.$$

Пример 3.

Постановка задачи. Требуется обеспечить обеззараживание воздушной среды помещения с объемом  $300 \text{ м}^3$  от стафилококка с бактерицидной эффективностью 90% с помощью рециркуляторов типа ОББ 2х15 при их непрерывной работе в течение 1,5 ч без вентилятора в присутствии людей.

Исходные данные.

$$J_{\text{БК}} = 90\%;$$

$$H_{\text{БК}} = H_{\text{БК}}(\text{Зт}) = 49,5 \text{ Дж/м}^2, \text{ из таблицы 2;}$$

$$Q_0 = 76 \text{ м}^3/\text{ч, из таблицы 5;}$$

$$V_n = 300 \text{ м}^3;$$

$$\tau_{\text{г}} = 1,5 \text{ ч;}$$

$$P_n = 50 \text{ Вт, из таблицы 4.}$$

Расчет. Формулы 1, 2, 3

$$1. \text{КБК} = \frac{H_{\text{БК}}}{H_{\text{БК}}(\text{сек})} = \frac{49,5}{49,5} = 1$$

$$2. N_0 = \frac{V_n \cdot \text{КБК}}{Q_0 \cdot t_{\text{в}}} = \frac{300 \cdot 1}{76 \cdot 1,5} = 3 \text{ облуч.}$$

$$3. \int_{\text{ул}} = \frac{Q_0 \cdot 10^3}{P_a} = \frac{76 \cdot 10^3}{50} = 1520 \text{ м}^3/\text{кВт. час}$$

Пример 4.

Постановка задачи. Требуется обеспечить обеззараживание воздушной среды бокса (высота 0,75 м, ширина 0,75 м, длина I м) и рабочей поверхности от туберкулеза с бактерицидной эффективностью 99,9% с помощью облучателя ОББ 2x15. Режим облучения однократный.

Исходные данные.

$$V_n = 0,75 \times 0,75 \times I = 0,56 \text{ м}^3;$$

$$S_n = 0,75 \times I = 0,75 \text{ м}^2;$$

$$P_a = 50 \text{ Вт, из табл.4;}$$

$$Q_0 = 113 \text{ м}^3/\text{ч, из табл.5;}$$

$$H_{\text{БК}} = 100 \text{ Дж/м}^2, \text{ из табл.2;}$$

$$H_{\text{БК}}(\text{сек}) = 6,6 \text{ Дж/м}^2, \text{ из табл.2;}$$

$$E_0 = 0,36 \text{ Вт/м}^2, \text{ из табл.5;}$$

$$h_c = 0,75 \text{ м;}$$

$$N_0 = 1.$$

Расчет.

А. Обеззараживание воздушной среды. Формулы 1, 2

$$1. \text{КБК} = \frac{H_{\text{БК}}}{H_{\text{БК}}(\text{сек})} = \frac{100}{6,6} = 1,5$$

$$2. t_{\text{в}} = \frac{V_n \cdot \text{КБК}}{Q_0 \cdot N_0} = \frac{0,56 \cdot 1,5}{113 \cdot 1} \cdot 10^{-3} = 2,7 \text{ с}$$

$$3. \int_{\text{ул}} = \frac{Q_0 \cdot 10^3}{P_a} = \frac{113 \cdot 10^3}{50} = 2260 \text{ м}^3/\text{кВт. ч.}$$

Б. Обеззараживание рабочей поверхности. Формулы 6,7

$$1. E_{\text{гр}} = \frac{E_0 \cdot 0,5}{h_0^2} = \frac{0,33 \cdot 0,5}{0,75^2} = 0,34 \text{ Вт/м}^2$$

$$2. t_n = \frac{N_{\text{бк}}}{E_{\text{гр}} \cdot 3600} = \frac{100}{0,34 \cdot 3600} = 810^{-2} = 300 \text{ с}$$

3. Проверка неравенства

$$\frac{t_n}{t_s} = \frac{300}{27} > 1,$$

следовательно, надо выбрать время однократного облучения 300 с.

Пример 5.

Постановка задачи. Требуется обеспечить обеззараживание воздушного потока в канале, сечением  $0,75 \times 0,75$  м, в проточно-вытяжной вентиляции помещения объемом  $300 \text{ м}^3$  от золотистого стафилококка с бактерицидной эффективностью 90% за время полного воздухообмена 0,25 ч, с помощью бактерицидных ламп ДРБ 40.

Исходные данные.

$$J_{\text{бк}} = 90\%;$$

$$N_{\text{бк}} = N_{\text{бк}}(St) = 49,5 \text{ Дж/м}^2, \text{ из табл.2;}$$

$$\Phi_{\text{л, бк}} = 9 \text{ Вт, из табл.2;}$$

$$t_{\text{в}} = 0,25 \text{ ч;}$$

$$V_{\text{к}} = 300 \text{ м}^3;$$

$$L = 0,75 \text{ м;}$$

$$l = 0,75 \text{ м.}$$

Расчет формулы 8,9,10

$$1. Q_{\text{в}} = \frac{V_{\text{к}}}{t_{\text{в}}} = \frac{300}{0,25} = 1200 \text{ м}^3/\text{ч}$$

$$2. d_{\text{к}} = \frac{2(L \cdot l)}{L + l} = \frac{2(0,75 \cdot 0,75)}{0,75 + 0,75} = 0,75 \text{ м}$$

3. Из номограммы на рис.5 по известным  $Q_{\text{в}}$  и  $d_{\text{к}}$  получим  $Z = 3$

$$4. N_{\text{л}} = \frac{Z \cdot 12 \cdot N_{\text{бк}}}{\Phi_{\text{л, бк}} \cdot N_{\text{бк}}(St)} = \frac{3 \cdot 12 \cdot 49,5}{9 \cdot 49,5} = 4 \text{ лампы}$$

## 6. ТРЕБОВАНИЯ БЕЗОПАСНОСТИ И ПРАВИЛА ЭКСПЛУАТАЦИИ ОБЛУЧАТЕЛЬНЫХ УСТАНОВОК С БАКТЕРИЦИДНЫМИ ЛАМПАМИ

Бактерицидное излучение при его попадании на открытые части тела человека (особенно на глаза) может вызвать сильные ожоги, поэтому рекомендуется использовать бактерицидные лампы для обеззараживания помещений только в отсутствии людей. В отдельных случаях возможно обеззараживание помещений в присутствии только взрослых людей, но при этом лампы должны быть экранированы непрозрачным отражателем, направляющим бактерицидный поток в верхнюю зону помещения так, чтобы никаких лучей, как непосредственно от лампы, так и отраженных от деталей арматуры облучателя не попадало в зону пребывания людей.

Применение незэкранированных ламп, которые могут оказаться в поле зрения, категорически **з а п р е щ а е т с я!**

При использовании комбинированных облучателей, имеющих верхнюю экранированную лампу и нижнюю открытую, должно быть предусмотрено раздельное управление каждой лампой. Экранированная лампа должна управляться выключателем, установленным в помещении, где размещен облучатель, а нижняя, открытая лампа, предназначенная для обеззараживания воздуха и поверхностей в помещении в отсутствии людей - выключателем, расположенным вне помещения, у входа в него. При этом выключатель, управляющий открытой лампой, должен быть заблокирован с сигнальным устройством, установленным над входом в помещение; **НЕ ВХОДИТЬ! ВКЛЮЧЕНЫ БАКТЕРИЦИДНЫЕ ЛАМПЫ.**

Облучатели, предназначенные для эксплуатации, должны иметь сопровождающую документацию, в которой указаны технические характеристики, тип лампы, бактерицидный поток, срок годности и дата изготовления.

Во всех облучательных установках бактерицидные лампы и детали облучателей должны содержаться в чистоте, так как даже тонкий слой пыли существенно задерживает поток излучения.

Чистка должна производиться только после отключения облучателя от сети.

Передвижные бактерицидные облучатели после работы должны находиться в специально отведенном для них помещении и закрываться чехлами.

Лампы, прогоревшие положенное число часов (в соответствии со сроком их службы), должны заменяться на новые. Основанием для замены ламп может служить также спад потока лампы ниже установленного предела, подтвержденный метрологической проверкой. При нарушении целостности лампы должно быть обеспечено исключение попадания ртути и ее паров в помещение. Запрещается выброс как целых, так и разбитых ламп в мусоросборники. Такие лампы необходимо направлять в региональные центры по демеркуризации ртутьсодержащих ламп. При попадании ртути в помещение необходимо проведение демеркуризации помещения в соответствии с "Методическими рекомендациями по контролю за организацией текущей и заключительной демеркуризации и оценке ее эффективности" № 545-87 от 31.12.87 г.

Как уже указывалось, при работе бактерицидных ламп в воздушной среде помещения возможно образование озона. Озон представляет более серьезный риск для здоровья человека, чем считалось ранее. К воздействию озона наиболее чувствительны дети, а также люди, страдающие легочными заболеваниями. Это обстоятельство требует проведения систематического контроля концентрации озона в воздушной среде помещения, в котором установлены бактерицидные облучатели, на соответствие существующим нормам.

С целью снижения уровня концентрации озона предпочтительнее использование "безозонных" бактерицидных ламп. "Озонные" лампы могут применяться в помещениях в отсутствии людей, при этом необходимо обеспечение тщательного проветривания после проведения сеанса облучения.

## 7. САНИТАРНО-ГИГИЕНИЧЕСКИЕ ПОКАЗАТЕЛИ

Санитарно-гигиенические показатели включают в себя характеристику помещения, нормы и перечень требований, направленных, с одной стороны, на достижение заданного уровня эпидемиологической защиты, а с другой стороны - на обеспечение условий, исключавших вредное воздействие излучения и озона на людей.

В зависимости от категории помещения и степени риска передачи инфекции рекомендуются уровни бактерицидной эффективности, приведенные в таблице 7.

Разделение помещений мед.назначения по категориям в зависимости от необходимого уровня бактерицидной эффективности для золотистого стафилококка при обеззараживании воздуха (до начала работы).

Таблица 7.

Категории	Назначение помещения	Нормы микробной обсемененности (м.к.в.1м <sup>3</sup> )		Уровень бактерицидной эффективности %
		общая микрофлора	<i>Staphylococcus aureus</i> (золот.стаф.)	
I	2	3	4	5
I.	Операционные, предоперационные <sup>Ж</sup> родильные комнаты <sup>Ж</sup> ; стерильная зона ЦР <sup>Ж</sup> , детские палаты роддомов, палаты для недоношенных и травмированных детей <sup>Ж</sup> .	не выше 500	Не должно быть	99,9
II.	Перевязочные, комнаты стерилизации и пастеризации грудного молока <sup>Ж</sup> . Палаты в отделении иммуноослабленных больных, палаты реанимационных отделений	Не выше 1000	Не более 4	95



Продолжение табл.7

1	2	3	4	5
	Помещение нестерильных зон ЦСО <sup>жж</sup>			95
Б.	Палаты, кабинеты и др. помещения ЛПУ	не нормируется		90

<sup>ж</sup> - Нормы по обсемененности операционных - приказ № 720, 78г.

<sup>жж</sup> - " - " - ЦСО - приказ № 254

<sup>жжж</sup> - " - акушерских стационаров - приказ № 691, 83г.

Уровень бактерицидной облученности в рабочей зоне на условной поверхности на высоте 2 м от пола в помещениях, в которых осуществляется обеззараживание при наличии людей, не должен превышать  $0,001 \text{ Вт/м}^2$  при этом суммарное время облучения в течение смены не должно превышать 60 минут.

Концентрация озона в воздушной среде помещений не должна превышать допустимую -  $0,03 \text{ мг/м}^3$  (ПДК атмосферного воздуха).

## 8. САНИТАРНО-ЭПИДЕМИОЛОГИЧЕСКИЙ НАДЗОР ЗА ПРИМЕНЕНИЕМ БАКТЕРИЦИДНЫХ ЛАМП

Устройство и эксплуатация бактерицидных облучательных установок без проведения санитарно-эпидемиологического надзора не допускается.

На стадии проектирования и оборудования помещений бактерицидными облучательными установками проводится предупредительное санитарное обследование медучреждения, в ходе которого определяется перечень помещений, подлежащих бактерицидному облучению, номенклатура применяемых облучателей, необходимая мощность ламп, места и высота подвеса стационарных облучателей. Контролируется обеспечиваемая доза облучения и защита людей от возможного неблагоприятного действия излучения, а также устройство вентиляции в облучаемых помещениях.

При вводе в эксплуатацию и периодически в процессе эксплуатации бактерицидных облучательных установок проводится текущий санитарно-эпидемиологический надзор, в ходе которого определяется соответствие облучательной установки проекту, типы облучателей и ламп, их исправность, режим использования, качество ухода, своевременность замены ламп, прогоревших установленное число часов, а также порядок хранения и утилизации, вышедших из строя бактерицидных ламп.

В ходе текущего санитарно-эпидемиологического надзора проводится метрологический контроль облученности и дозы облучения в зоне пребывания людей, концентрации озона в воздухе помещения и бактериологический контроль бактерицидной эффективности облучательной установки (см. Приложение 3): Выявленные параметры соотносятся с действующими нормативами и заносятся в журнал регистрации, в котором указываются наименование и назначение помещения, тип и количество бактерицидных облучателей и ламп, время работы облучательной установки, в присутствии или в отсутствие людей прово-

дилось облучение, результаты замеров облученности, бактерицидная эффективность облучения, концентрация озона в воздухе до и после проветривания, фамилия ответственного лица, отвечающего за работу облучательной установки, заключение о разрешении или не разрешении эксплуатации облучательной установки.

Контроль бактерицидных облучательных установок должен осуществляться не реже 1 раза в год.

## 9. ИСПОЛЬЗУЕМЫЕ ТЕРМИНЫ, ВЕЛИЧИНЫ И ЕДИНИЦЫ ИЗМЕРЕНИЯ

№ пп	Термин или величина	Определение или понятие	Математическое выражение	Ед. измерения
1	2	3	4	5
1.	Бактерицидное излучение	Электромагнитное излучение ультрафиолетового диапазона длин волн 205-315 нм.	-	-
2.	Бактерицидное действие излучения	Гибель микроорганизмов под воздействием бактерицидного излучения	-	-
3.	Санитарно-показательный микроорганизм	Микроорганизм, выбранный для контроля бактерицидного действия на поверхности или в различных средах (воздух, вода)	-	-
4.	Относительная спектральная бактерицидная эффективность, $S(\lambda)$ отн.	Бактерицидное действие излучения в относительных единицах в диапазоне длин волн 205-315 нм, максимальное значение которого равно единице при длине волны 265 нм.	-	-
5.	Бактерицидная эффективность	Количественная оценка действия бактерицидного излучения, выраженная в процентах, как отношение числа погибших микроорганизмов $N_k$ к их начальному уровню $N_n$ до облучения.	$J_{\text{БК}} = \frac{N_k}{N_n} \cdot 100$	Проценты
6.	Бактерицидные эффективные величины	Единицы измерения бактерицидного излучения, значения которых определяются с учетом относительной бактерицидной эффективности $S(\lambda)$ отн. в диапазоне длин волн 205-315 нм.		
7.	Бактерицидный поток	Мощность переноса бактерицидной энергии излучения в единицу времени	$P_{\text{БК}} = \int_{205}^{315} S(\lambda) \cdot I_{\text{УФ}} \cdot d\lambda \text{ Вт}$	
8.	Время бактерицидного облучения	Время, в течение которого происходит бактерицидное облучение.	6	секунда, час

## Продолжение таблицы

1	2	3	4	5
9.	Бактерицидная энергия	Произведение бактерицидного потока на время облучения	$W_{\text{из}} = \Phi_{\text{из}} \cdot t$	Джоуль
10.	Бактерицидная облученность	Отношение бактерицидного потока к площади облучаемой поверхности	$E_{\text{из}} = \frac{\Phi_{\text{из}}}{S}$	Ватт на кв.м.
11.	Бактерицидная доза (бактерицидная экспозиция)	Поверхностная плотность бактерицидной энергии	$H_{\text{из}} = \frac{W_{\text{из}}}{S}$	Джоуль на кв.м
12.	Объемная плотность бактерицидной энергии	Отношение бактерицидной энергии к объему воздушной среды	$E_{\text{из}} = \frac{W_{\text{из}}}{V}$	Джоуль на куб.м
13.	Телесный угол	Телесный угол включает в себя часть пространства, в котором распространяется излучение от источника, расположенного в центре сферы и измеряется отношением площади облучаемой поверхности сферы $S$ к квадрату радиуса сферы $r$	$\omega = \frac{S}{r^2}$	стерадиан
14.	Сила бактерицидного излучения	Отношение бактерицидного потока от источника излучения, распространяющегося внутри телесного угла, к этому телесному углу.	$I_{\text{из}} = \frac{\Phi_{\text{из}}}{\omega}$	Ватт на стерадиан
15.	Бактерицидная лампа	Искусственный источник излучения, в спектре которого имеется бактерицидное излучение	-	-
16.	Бактерицидная отдача лампы	Отношение бактерицидного потока лампы к ее электрической мощности	$\zeta_{\lambda} = \frac{\Phi_{\text{из}}}{P_{\lambda}}$	отн.
17.	Пускорегулирующий аппарат	Электротехническое устройство, предназначенное для включения бактерицидных ламп в электрическую сеть.		

## Продолжение таблицы

1	2	3	4	5
18.	Бактерицидный облучатель	Облучатель, содержащий в качестве источника излучения бактерицидную лампу	-	-
19.	Бактерицидная облучательная установка	Совокупность бактерицидных облучателей, установленных в одном помещении.	-	-
20.	Коэффициент полезного действия бактерицидного облучателя	Отношение бактерицидного потока облучателя к бактерицидному потоку ламп.	$\eta = \frac{\Phi_{\text{бак. обл.}}}{\Phi_{\text{бак. л.}}}$	отн.
21.	Производительность бактерицидного облучателя	Отношение объема воздушной среды к времени облучения, необходимого для достижения заданного уровня бактерицидной эффективности.	$Q_0 = \frac{V}{t}$	метр. куб на час
22.	Удельная производительность бактерицидного облучателя	Отношение производительности облучателя к потребляемой электрической мощности.	$\eta_{\text{уд}} = \frac{Q_0}{P_{\text{эл}}}$	метр. куб на кило- ватт час.
23.	Направленное бактерицидное облучение	Облучение среды или поверхностей помещения, осуществляемое прямым потоком от открытых облучателей или бактерицидных ламп.	-	-
24.	Отраженное бактерицидное облучение	Облучение среды или поверхностей помещения отраженным потоком от потолка или стен помещения от экранированных бактерицидных ламп	-	-
25.	Смешанное бактерицидное облучение	Одновременное или последовательное облучение помещения прямым или отраженным потоком бактерицидных ламп	-	-
26.	Режим бактерицидного облучения	Длительность и последовательность сеансов бактерицидного облучения обеспечивающих заданный уровень бактерицидной эффективности	-	-

1	2	3	4	5
27.	Непрерывный режим облучения	Облучение помещения в течение всего рабочего дня	-	-
28.	Однократный режим облучения	Газовое облучение, не требующее повторных сеансов.	-	-
29.	Повторно-кратковременный режим облучения	Чередование сеансов облучения, длительность которых существенно меньше длительности пауз.	-	-

## СПИСОК ЛИТЕРАТУРЫ

1. Publ. CIE N53 *Methods of characterising the performance of radiometers and photometers, 1981.*
2. Publ. CIE N63. *The spectroradiometric measurement of light sources, 1980.*
3. Д.Н.Лазарев. Ультрафиолетовая радиация и ее применение. ГЭИ, Л.-н, 1950.
4. *The measurement of actinic radiation. CIE, Technical Report, 2nd draft, May 1985.*
5. *DIN 5031 Teil 10 (Vornorm) Strahlungsphysik im optischen Bereich und Lichttechnik Groben, Formel und Kurzzeichen für photobiologisch wirksame Strahlung.*
6. ГОСТ 8.195-89. Государственная поверочная схема для средств измерений спектральной плотности энергетической яркости, спектральной плотности силы излучения и спектральной плотности энергетической освещенности в диапазоне длин волн  $0,25 \pm 25,0$  мкм силы излучения и энергетической освещенности в диапазоне длин волн  $0,2 \pm 25,0$  мкм.
7. ГОСТ 23198-78. Лампы газоразрядные. Методы измерения спектральных и цветовых характеристик.
8. ГОСТ 8.326-78. Метрологическое обеспечение разработки, изготовления и эксплуатации нестандартизованных средств измерений.
9. ГОСТ 8.326-89. Метрологическая аттестация средств измерений.
10. Н.Г.Поталченко, О.С.Савлук. Исследование ультрафиолетового излучения в практике обеззараживания воды. "Химия и технология воды", 1991, т.13, № 12.
11. Г.С.Сарычев. Облучательные светотехнические установки. ЭНЕРГО-АТОМИСДАТ, 1992 .
12. В.В.Мешков. Основы светотехники. ч.1,2-е изд.М.:Энергия 1978.
13. Санитарные нормы ультрафиолетового излучения в производственных помещениях. МЗ СССР, Москва, 1988.
14. Предельно допустимые концентрации (ПДК) загрязняющих веществ в атмосферном воздухе населенных мест. МЗ СССР. Гл.санитарно-эпидемиологическое управление. Москва, 1984г.



15. Обеззараживание воздуха с помощью ультрафиолета в медицине и в промышленности. Перевод проспекта фирмы "Heraeus"  
"Statisol... , Original Heraeus."
16. "Временные указания по применению бактерицидных ламп". Изд-во АН СССР, 1956.
17. А.Б.Матвеев, С.М.Лебедева, В.И.Петров. Электрические облучательные установки фотобиологического действия. 1969., Москва, Московский Энергетический Институт.

## СХЕМЫ ВКЛЮЧЕНИЯ БАКТЕРИЦИДНЫХ ЛАМП В СЕТЬ

На рис.п.1. приведена наиболее распространенная одноламповая стартерная схема включения бактерицидной лампы  $L$  с токоограничивающим электромагнитным элементом в виде дросселя  $L$ . В этой схеме стартер Ст, подключенный параллельно лампе, обеспечивает ее зажигание. Стартер представляет собой малогабаритную неоновую лампу тлеющего разряда с двумя электродами, один из которых выполнен из биметаллической ленты. Выпускаются стартеры, у которых оба электрода выполнены из биметаллической пластины.

На рис.п.2. Приведена одноламповая бесстартерная схема включения. В этой схеме для предварительного нагрева электродов лампы применен мало мощный трансформатор с двумя вторичными накальными обмотками Тн. Напряжение сети, приложенное к электродам (при холодных электродах) является недостаточным для пробоя и зажигания лампы. Трансформатор Тн обеспечивает предварительный нагрев электродов и после того, когда их температура достигнет необходимого значения происходит зажигание лампы. При работающей лампе напряжение на первичной обмотке уменьшается и соответственно уменьшается нагрев электродов, что исключает их перегрев.

Встречаются ПРА, предназначенные для последовательного включения двух ламп (см. п.3 и п.4) с напряжением на каждой из них 50-60 В. Непременным условием использования двухламповых ПРА с последовательным включением ламп является соблюдение неравенства  $\frac{2u_1}{U} \leq 0,55$ , а также соответствие рабочего тока лампы номинальному току ПРА.

В качестве токоограничивающих элементов могут применяться управляемые полупроводниковые приборы-транзисторы и тиристоры, на базе которых созданы различные модификации электронных ПРА. Относительная сложность схем таких ПРА во многих случаях применения оправдывается их достоинствами: малая масса ПРА из-за су-

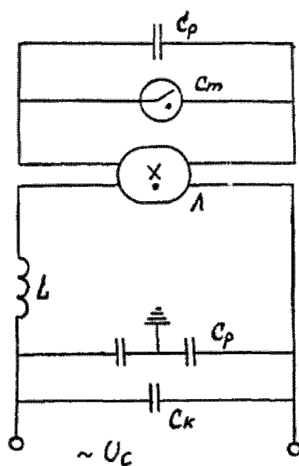


Рис. П.1. Одноламповая стартерная схема включения.

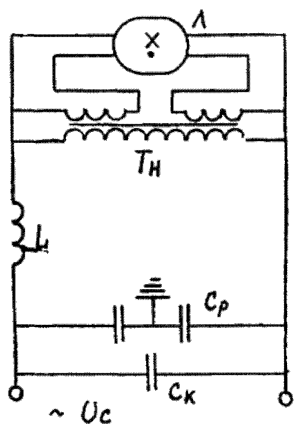


Рис. П.2. Одноламповая бесстартерная схема включения.

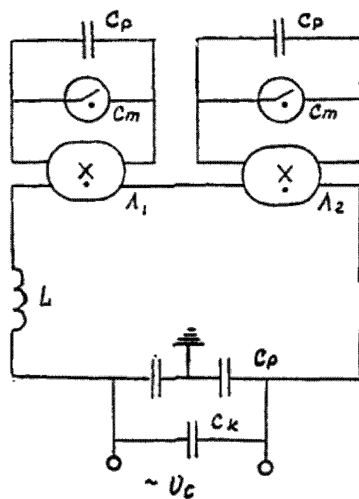


Рис. П.3. Двухламповая схема последовательного включения с двумя стартерами

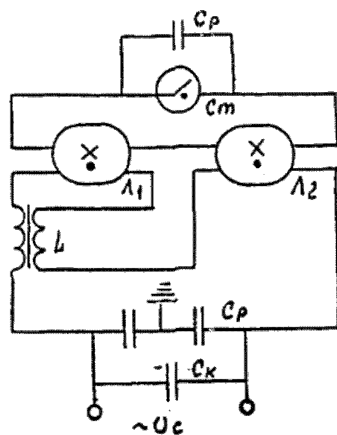


Рис. П.4. Двухламповая схема последовательного включения с одним стартером и дополнительной накальной обмоткой

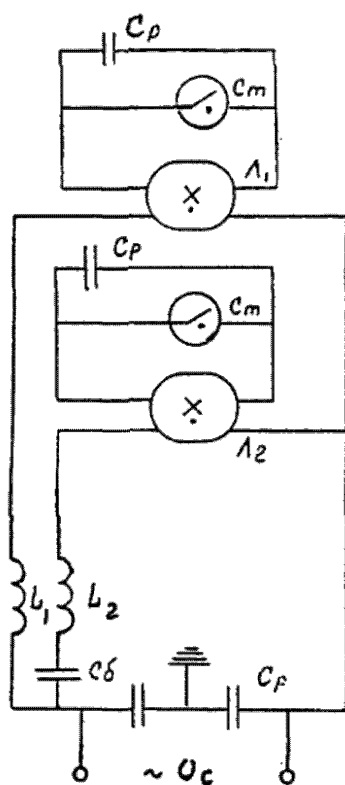


Рис. П.5. Двухламповая стартерная схема включения с высоким значением  $\cos \varphi_0$

дественного сокращения затрат обмоточной меди и электротехнической стали, небольшие потери мощности, повышение КПД излучения и снижение акустического шума.

Использование дросселя в виде токоограничивающего элемента приводит к снижению коэффициента мощности сети ( $\cos \varphi_0$ ), численно равному

$$\cos \varphi_0 = \frac{U_L}{U_C}$$

где  $U_L$  - напряжение на лампе,

$U_C$  - напряжение сети.

Применение ПРА с низким значением  $\cos \varphi_0$  вызывает почти двукратное увеличение потребляемого тока из сети и, следовательно, рост потерь мощности в питающих линиях.

Увеличение значения  $\cos \varphi$ , достигается двумя путями: либо подключением компенсирующего конденсатора  $C_k$  параллельно сети для одноламповых схем, либо использованием двухламповой схемы, в которой в цепи одной лампы включен дроссель, а в другой последовательно с дросселем включен балластный конденсатор  $C_b$ , как это изображено на рис. ПБ.

При одноламповых схемах включения компенсация коэффициента мощности может быть осуществлена для группы ламп. В этом случае емкость компенсирующего конденсатора  $C_k$ , необходимая для достижения  $\cos \varphi_c = 0,9$ , определяется из соотношения:

$$C_k = \frac{N \cdot I_L}{314 U_C} \cdot \frac{\sin(\varphi_0 - \varphi_c)}{\cos \varphi_c} \cdot 10^6, \text{ мкФ}$$

где  $N$  - число ламп;  
 $I_L$  - ток лампы, А;  
 $U_C$  - напряжение сети, В;  
 $\varphi_c = \arccos 0,9 = 26^\circ$ ;  
 $\varphi_0 = \arccos \frac{U_L}{U_C}$ , град

Для подавления электромагнитных колебаний, создаваемых помехи радиоприему, применяются специальные конденсаторы  $C_p$ , включаемые параллельно лампе и сети (см. рис. П1, П2, П3). Емкость таких конденсаторов примерно равна 0,05 мкФ. Обычно они входят в комплект ПРА.

При работающей лампе ПРА является источником акустического шума. Основной причиной возникновения шума является вибрация металлических деталей (пластин магнитопровода, корпуса ПРА и деталей облучателя). Шумы излучаются в широком диапазоне частот от десятков Гц до десятков кГц, охватывающий область частот, воспринимаемых ухом человека. При некоторых обстоятельствах наличие постороннего шума в помещении может создать существенную помеху. Поэтому выпускаемые ПРА в зависимости от вида помещения разделяются на три класса: Н-3 с нормальным уровнем шума - для промышленных зданий; Н-2 - с пониженным уровнем шума - для административно-служебных помещений; Н-1 - с особо низким уровнем шума - для бытовых, учебных и лечебных помещений.

Основные технические параметры ПРА приведены в таблице.

ОСНОВНЫЕ ТЕХНИЧЕСКИЕ ПАРАМЕТРЫ ПРА ДЛЯ  
РАБОТЫ НА НИЗКОМ ДАВЛЕНИИ

Таблица

ТИП ПРА	Кол. и мощн. ламп, Вт	Напря- жение сети, В	Сете- вой ток, А	Поте- ри мощн. (справ. знач.), Вт	Коеф. мощн.	Габаритные размеры, мм	Приме- чание
УБМ-3/220-ВПП-300	1x3	220	0,145	7,2	0,55	150x39,5x36,5	Электромагнитные
2УБМ-8/220-ВПП-900	2x8	220	0,29	8,0	0,5	135x32,5x36,5	
3УБМ-8/220-АВПП-310	3x8	220	0,43	14,4	0,5	200x39,5x36,5	
2УБМ(Е)-15/220-ВПП-300	2x15	220	0,66	8,7	0,5	150x39,5x36,5	
1УБМ-30/220-ВПП-090	1x30	220	0,360	7,8	0,5	150x45x45	
1УБМ(Е)-40/220-ВПП-0,75	1x40	220	0,430	9,6	0,5	125x46x43	
2УБМ-20/220-ВПП-900	2x20	220	0,74	10	0,55	135x40x37	
2УБМ-40/220-ВПП-900	1x40	220	0,43	10,4	0,55	150x39,5x36,5	
1УБМ-65/220-230-910	1x65	220	0,67	13	0,55	150x50x42	
УБЗ-20/220	1x20	220	0,1	3	0,99	366x50,5x35	
1УБЗ-40/220	1x20	220	0,18	4	0,99	366x50,5x35	
2УБЗ-20/220	2x20	220	0,18	4	0,99	366x50,5x35	
2УБЗ-40/220	2x40	220	0,36	8	0,99	366x50,5x35	



**СПЕКТРАЛЬНЫЙ МЕТОД ИЗМЕРЕНИЯ УЛЬТРАФИОЛЕТОВОГО  
ИЗЛУЧЕНИЯ БАКТЕРИЦИДНЫХ ЛАМП**

В соответствии со спектральным методом производится измерение спектральной плотности мощности излучения лампы  $\Phi_{\lambda}(\lambda)$  или другой радиометрической величины, представляющей интерес (например, спектральной плотности облученности  $E_{\lambda}(\lambda)$ , спектральной плотности силы излучения  $I_{\lambda}(\lambda)$  и т.п. и затем значение бактерицидного потока или другой эффективной величины (например, бактерицидной облученности, бактерицидной силы излучения и т.п.) рассчитывается по формуле:

$$\Phi_{\delta, \delta_{\text{к}}} = \int_{\lambda_1}^{\lambda_2} \varphi_{\lambda}(\lambda) \cdot S(\lambda)_{\text{отн}} \cdot d\lambda,$$

где  $S(\lambda)_{\text{отн}}$  - относительная спектральная взвешивающая функция, учитывающая различную эффективность воздействия излучения различных длин волн на бактерии. При определении других эффективных величин (например, бактерицидной облученности  $E_{\delta\text{к}}$ , бактерицидной силы излучения  $I_{\delta\text{к}}$  и т.п.) в формуле подставляются другие измерения радиометрических величин (соответственно  $E_{\lambda}(\lambda)$ ,  $I_{\lambda}(\lambda)$  и т.п.).

Пределы интегрирования  $\lambda_1 = 205$  нм,  $\lambda_2 = 315$  нм - это длины волн излучения, ограничивающие спектральный участок, за пределами которого излучение практически не оказывает бактерицидного действия, т.е. для которого значение  $S(\lambda)_{\text{отн}} = 0$ .

Значение функции  $S(\lambda)_{\text{отн}}$  приведены в табл. I.

Измерения  $\Phi_{\lambda}(\lambda)$  должны производиться в соответствии с требованиями публикации МКО № 63 и ГОСТ 23198-78. Измерительная установка должна включать в себя спектральный прибор, схему освещения входной щели, приемник излучения, прибор для регистрации сигнала с приемника излучения и лампу сравнения, аттестованную в органах Госстандарта по значениям спектральной плотности облученности на

участке 205...315 нм в соответствии с требованиями ГОСТ 8.125-69. Кроме того, в состав измерительной установки должны входить вспомогательные средства измерения и оборудование, обеспечивающие работу и контроль режимов измеряемой лампы, лампы сравнения и приемника излучения. Измерительная установка в целом должна быть метрологически аттестована в соответствии с требованиями ГОСТ 8.326-75.

Примерный состав спектральной установки:

спектральный прибор - спаренные монохроматоры с дифракционной решеткой МДР 23;

схема освещения - диффузно отражающая пластинка или полый шар, выполненные из материала политетрафторэтилен (холон), кварцевая линза;

приемник излучения - фотоэлектронный умножитель ФЭУ-100;

приборы регистрации сигнала приемника - Ц-300, 4-30;

лампа сравнения - кварцевая галогенная лампа накаливания КГМ ИЮ-1000;

блок питания фотоумножителя - ВС-22;

блок питания лампы сравнения - БП-120-10;

приборы контроля режима питания лампы сравнения - образцовая катушка сопротивления Р 310, Ф30.

Спектральный метод рекомендуется для использования в хорошо оснащенных лабораториях предприятий - разработчиков бактерицидных ламп и бактерицидных облучательных приборов.

В качестве примера в таблице приведены результаты измерения спектрального распределения облученности на расстоянии 0,5 м, создаваемой бактерицидной лампой ДБ,8. На участке 220-320 нм облученности даны для интервалов шириной 2 нм, в спектральной области 320-300 нм - для интервалов 10 нм; - середина интервалов.

Таблица

$\lambda, \text{нм}$	$E(\lambda), 10^{-4} \text{Вт/м}^2$	$\lambda, \text{нм}$	$E(\lambda), 10^{-4} \text{Вт/м}^2$	$\lambda, \text{нм}$	$E(\lambda), 10^{-4} \text{Вт/м}^2$	$\lambda, \text{нм}$	$E(\lambda), 10^{-4} \text{Вт/м}^2$
1	2	3	4	5	6	7	8
220		270	0,454	325	0,425	375	39,9
2	0	2	0,1365	35	6,49	35	0,553
4	0,0150	4	1,637	45	0,430	95	0,1211
6	0,2476	6	0,273	55	0,468	605	0,1465
8	0,0255	8	0,239	65	110,0	15	0,1655
230	0,0790	280	2,25	375	0,684	625	0,1071
2	0,0360	2	1,943	35	0,651	35	0,0935
4	0,1441	4	0,201	95	0,934	45	0,0993
6	0,1288	6	0,241	405	114,3	55	0,0933
3	0,630	3	4,32	15	0,790	65	0,1092
240	0,424	290	1,134	425	0,571	675	0,1755
2	0,1564	2	0,733	35	369,0	35	0,1313
4	0,324	4	0,460	45	0,442	95	1,673
6	1,890	6	23,2	55	0,343	705	0,323
8	5,56	8	7,30	65	0,317	15	0,213
250	41,92	300	0,473	475	0,297	725	0,250
2	1153	2	13,27	35	0,276	35	1,272
4	5370	4	0,293	95	0,940	45	0,0841
6	76,2	6	0,1109	505	0,253	55	1,290
8	2,37	8	0,1135	15	0,242	65	0,473
260	1,021	310	1,408	525	0,228	775	2,42
2	0,475	2	112,4	35	0,227	35	0,065
4	8,33	4	3,29	45	194,2	95	1,967
6	2,61	6	0,638	55	0,232		
8	0,233	8	0,1036	65	0,1306		

Расчеты, выполненные по результатам измерений, дают следующие значения параметров лампы ЛВ 8: облученность в интервале 220-320 нм составляет  $E=0,737 \text{ Вт/м}^2$ , бактерицидная облученность  $E_{\text{бк}}=0,600 \text{ Вт/м}^2$  (или в прежней системе единиц  $E_{\text{бк}}=0,712 \text{ бакт/м}^2$ ; облученность в интервале 220-300 нм составляет  $E=0,820 \text{ Вт/м}^2$ ).

**БАКТЕРИОЛОГИЧЕСКИЙ КОНТРОЛЬ ЗА ПРИМЕНЕНИЕМ  
БАКТЕРИЦИДНЫХ ЛАМП**

**I. Исследования микробной обсемененности воздуха**

Бактериологические исследования воздуха предусматривают определение общего содержания микроорганизмов в 1 м<sup>3</sup> воздуха и определение содержания золотистого стафилококка в 1 м<sup>3</sup> воздуха.

Пробы воздуха отбирают аспирационным методом с помощью прибора Кротова (прибор для бактериологического анализа воздуха, модель В18).

Для определения общего содержания микроорганизмов протягивают 100 литров воздуха со скоростью 25л в минуту (4 минуты). Для определения золотистого стафилококка - 250 л воздуха (10 минут) с той же скоростью.

**П р и м е ч а н и е.** При отсутствии в лаборатории прибора Кротова, возможно использовать для этих целей другие аспирационные приборы: пробоотборники ПАВ-2, импактор Андерсона и др.).

Для определения общего содержания микроорганизмов в 1 м<sup>3</sup> воздуха, отбор проб производится на 2% питательном агаре. После инкубации при 37°C в течение 24 часов производят подсчет выросших колоний и делают пересчет на 1 куб.м. воздуха.

Для определения золотистого стафилококка в 1 куб.м. воздуха, отбор проб производят на желточно-солевом агаре (ЖСА). После инкубации посевов при 37°C в течение 24 часов при комнатной температуре отбирают подозрительные колонии, которые подвергают дальнейшему исследованию в соответствии с приказом МЗ СССР № 691 от 23.12.1959 г.

Примеры оценки микробной обсемененности воздуха приведены в табл.

(Приказ МЗ СССР № 720 от 31.07.78г.)

Таблица

Место отбора проб	Условия работы	Допустимое общее кол. КОЕ/воздуха	Допустимое кол. золотис стафил. возд
Операционные	До начала работы	не выше 500	не должно быть
Детские палаты в род- домах	Подготовленные к приему детей	не выше 500	не должно быть

н КОЕ - колониеобразующие единицы

Для контроля обсемененности воздуха боксированных и других помещений, требующих асептических условий для работы, может быть использован седиментационный метод. В соответствии с этим методом на табочный стол ставят 2 чашки Петри с 2% питательным агаром и оставляют их на 15 минут. Посевы инкубируют при температуре 37°C в течение 48 часов. Допускается рост не более 3 колоний на чашке.

## 2. Исследования микробной обсемененности поверхностей

Бактериологическое исследование микробной обсемененности поверхностей ограждений помещений и оборудования предусматривает обнаружение микроорганизмов семейств *Enterobacteriaceae*, *Staph. aureus*, *Pseudomonas aeruginosa*.

Отбор проб с поверхностей осуществляется методом смывов. Взятие смывов производят стерильным ватным тампоном на палочках, смонтированных в пробки с 5 мл стерильной 1% пептонной водой. Тампоны увлажняют питательной средой, делают смыв и помещают в ту же пробку и погружают в пептонную воду. Смыв проводят с площади не менее 100 кв. см, тщательно протирая поверхность.

Из каждой отобранной пробы производят посев непосредственно влажным тампоном на чашку Петри с желточно-солевым агаром и 0,5 мл смывной жидкости, засевают в 0,5 мл бульона с 6,5% хлорида натрия для выделения золотистого стафилококка. Для выделения Энтеробактерий и *Pseudomonas aeruginosa* посев производят из пробирок с 1% пептонной водой после инкубации при 37°C в течение 18-20 часов на среду Эндо.

Дальнейшее исследование проводят в соответствии с Приказом МЗ СССР от 28.12.59г. № 691 "О профилактике внутрибольничной инфекции в акушерских стационарах", "Методическим указаниям по микробиологической диагностике заболеваний, вызываемых энтеробактериями" МЗ СССР № 04-723/3 от 17.12.84г. и "Методическими рекомендациями по определению грамотрицательных потенциально-патогенных бактерий - возбудителей внутрибольничных инфекций" МЗ СССР от 03.06.66г.

При оценке эффективности воздействия бактерицидного облучения на плесневые грибы бактериологические исследования проводятся с применением среды Сабуро.

## ПЕРЕЧЕНЬ

организаций, оказывающих услуги по применению  
бактерицидных ламп

Наименование организации	Виды услуг	Адрес
НИИ профилактической токсикологии и дезинфекции	Разработка методик по обеззараживанию воздуха лечебных производственных и бытовых помещений. Микробиологический контроль бактерицидных установок. Исследование бактерицидной эффективности облучателей и их паспортизации	117246, Москва Научный пр. 18 332-01-60 332-01-76 332-01-62
НИИ строительной физики	Составление проектных заданий и разработка проектов по оборудованию помещений бактерицидными установками.	127238, Москва Локомотивный пр. 21 т. 488-78-79
Научно-исследовательский светотехнический институт	Метрологический контроль бактерицидных установок. Разработка бактерицидных ламп и их поставка.	129626, Москва пр. Мира, 100 ВНИСИ т. 286-06-50
Производственное объединение "ЛИСМА"	Разработка и поставка бактерицидных ламп.	430034, Саранск ш. Светотехников, 5, т. 4-39-03, т. 4-61-46
НИИ медицинско-го приборостроения	Разработка и поставка бактерицидных облучателей	125422, ул. Тимирязевская 1, ВНИИМП-Вита т. 211-09-65, т. 211-03-16
АООТ "НИИ ЗЕНИТ"	Разработка и поставка бактерицидных облучателей и ламп. Монтаж и сдача в эксплуатацию бактерицидных установок.	103489, Москва т. 535-25-29 т. 535-25-49
АО "ДЕСТЕР ЛТД"	Комплексное обслуживание по составлению проектов оборудования бактерицидными облучательными установками, монтаж и подключение, подготовка персонала, разработка режимов применения и составление инструкций по пользованию бактерицидными установками, поставка бактерицидных облучателей и бактерицидных ламп.	117246, Москва Научный пр. 18 т. 128-89-01 т. 332-01-01
НПО "КРЕДО"	Поставка бактерицидных облучателей и ламп.	456206, г. Златоуст, Челябинской обл., ул. Аносова, 117 тел. (35136) 2-27-65, теле- тамп 624538 КРЕДО
Научно-производственное пр-ие "МЕД-СТЕЛЛА"	Поставка бактерицидных облучателей	103489, Москва НПО "МЕД-СТЕЛЛА" т. 534-92-68
Лаборатория экологических проблем А.О.ЛЭК	Разработка и поставка озонметров	193144, С.-Петербург, Матвильская, 19. т. 271-11-01, 274-28-18