

НИИСФ Госстроя СССР

Рекомендации

по расчету
и проектированию
акустических камер
для измерения
шумовых характеристик
источников шума



Москва 1987

**Научно-исследовательский институт строительной физики
(НИИСФ) Госстроя СССР**

Рекомендации

**по расчету
и проектированию
акустических камер
для измерения
шумовых характеристик
источников шума**

Москва Стройиздат 1987

Рекомендовано к изданию решением секции строительной акустики Научно-технического совета НИИСФ Госстроя СССР.

Рекомендации по расчету и проектированию акустических камер для измерения шумовых характеристик источников шума /НИИСФ. — М.: Стройиздат, 1987. — 64 с.

Изложены требования к акустическим камерам для измерения шумовых характеристик машин, приведены методики расчета, проектирования и порядок аттестации камер, а также требования к их вспомогательному оборудованию. Даны основные параметры и характеристики рекомендуемых типоразмеров заглушенных и реверберационных камер.

Для инженерно-технических работников проектных организаций, занимающихся вопросами борьбы с шумом в промышленности.

Табл. 11, ил. 26.

Разработаны НИИСФ Госстроя СССР (д-р. техн. наук Г.Л. Осипов, канд.техн.наук Е.Н. Федосеева), ВЦНИИОТ ВЦСПС (инж. Ф.С. Кудрявцев, канд.техн.наук Л.Ф. Лагунов)

1. ОБЩИЕ ПОЛОЖЕНИЯ

1.1. Для измерения шумовых характеристик источников стандартными методами используют: заглушенные камеры со звукопоглощающим и звукоотражающим полами, реверберационные камеры, испытательные помещения, открытые площадки, помещения на месте эксплуатации источников шума.

1.2. По ГОСТ 23941–79 установлены следующие методы определения шумовых характеристик:

точные методы – в заглушенной камере (со звукопоглощающим или звукоотражающим полом) и в реверберационной камере;

технические методы – в заглушенной камере со звукоотражающим полом, на открытых площадках над звукоотражающей плоскостью, в реверберационных камерах или в специальных реверберационных помещениях;

ориентировочный метод – в помещениях, где установлено испытываемое оборудование, или на открытых площадках, над звукоотражающей плоскостью.

1.3. Точный метод определения шумовых характеристик в заглушенной камере регламентируется ГОСТ 12.1.024–81 с изм., а в реверберационной камере – ГОСТ 12.1.025–81 с изм.

Технический метод определения шумовых характеристик в свободном звуковом поле над звукоотражающей плоскостью регламентируется ГОСТ 12.1.026–80, в реверберационном помещении – ГОСТ 12.1.027–80.

Ориентировочный метод определения шумовых характеристик регламентируется ГОСТ 12.1.028–80.

1.4. Сравнительные показатели стандартных методов определения шумовых характеристик источников и требования к условиям измерений и акустическим камерам приведены в табл. 1.

1.5. Заглушенные камеры для измерения шумовых характеристик источников шума в соответствии с необходимой точностью измерений и объемом помещений можно отнести к следующим трем классам:

класс 1 – заглушенные камеры объемом 100 м³ и более, применяемые для точных методов измерения;

класс 2 – заглушенные камеры объемом 200 м³ и более, применяемые для технического метода измерения;

класс 3 – заглушенные камеры объемом 70 м³ и более, применяемые для ориентировочного метода измерения.

1.6. Реверберационные камеры для измерения шумовых характеристик источников шума в соответствии с необходимой точностью измерений и объемом помещений можно отнести к следующим трем классам:

класс 1 – реверберационные камеры объемом 100–300 м³, применяемые для точных методов измерений;

класс 2 – реверберационные камеры объемом 100–300 м³ (допускается 70–2000 м³), применяемые для технических методов измерений, обычные камеры, без звукопоглотителей, и специальные – с низкочастотными звукопоглотителями;

класс 3 – малые реверберационные камеры объемом до 70 м³, применяемые для измерений в более высоком диапазоне частот, или для измерений, не требующих точности.

1.7. Коэффициент звукопоглощения облицовок стен и потолка заглушенной камеры для измерений по точному методу должен быть не менее 0,95 в диапазоне частот 125 – 8000 Гц и не менее 0,9 в диапазоне частот ниже 125 Гц. Коэффициент звукопоглощения жесткого пола в камерах со звукоотражающим полом должен быть не более 0,06.

Заглушенные камеры удовлетворяют требованиям ГОСТ 12.1.024–81 с изм. в тех зонах, где разность между теоретическим спадом уровней звукового давления с увеличением расстояния (6 дБ при удвоении расстояния от центра измерительной поверхности) и измеренным фактическим спадом

Параметры	Сравнительные показатели и требования к условиям измерений при методах определения шумовых характеристик					
	точных		технических		ориентировочных	
	ГОСТ 12.1.024-81 с изм. (СТ СЭВ 3076-81, ИСО 3745-77)	ГОСТ 12.1.025-81 с изм. (СТ СЭВ 3080-81, ИСО 3741-75, ИСО 3742-75)	ГОСТ 12.1.026-80 (СТ СЭВ 1412-78, ИСО 3744-81)	ГОСТ 12.1.027-80 (СТ СЭВ 1414-78, ИСО 3743-76)	ГОСТ 12.1.028-80 (СТ СЭВ 1413-78, ИСО 3746-79)	
Условия измерения	Заглушенная камера а) со звукопоглощающим полом б) со звукоотражающим полом	Реверберационная камера	Заглушенная камера со звукоотражающим полом, открытая площадка, большое помещение	Реверберационная камера, специальное реверберационное помещение	На местах эксплуатации. Помещения и открытые площадки	
Виды измеряемых шумов по ГОСТ 12.1.003-83 (СТ СЭВ 1930-79)	Все виды шумов	Постоянные (широкополосные и тональные)	Все виды шумов	Постоянные (широкополосные и тональные)	Все виды шумов	
Определяемые шумовые характеристики	Уровни звуковой мощности в полосах частот. Корректированный уровень звуковой мощности. Показатель направленности	Уровни звуковой мощности в полосах частот	Уровни звуковой мощности в полосах частот. Корректированный уровень звуковой мощности. Показатель направленности	Уровни звуковой мощности в полосах частот. Корректированный уровень звуковой мощности	Уровни звуковой мощности в полосах частот. Корректированный уровень звуковой мощности	
Объем помещения, м ³	≥ 100	≥ 100	200 ÷ 300	≥ 200 (≥ 300)	100-300 (70-2000)	≥ 70
Отклонение звукового поля от закона 1/R, ΔL, дБ	≤ (1 ÷ 1,5)	≤ (2 ÷ 3)	-	-	-	-
Максимальное среднее квадратическое отклонение, S _п звукового поля, дБ	-	-	≤ (0,5 - 1,5) ≤ (1 - 3)	-	-	-
Постоянная К	-	-	-	≤ 2; ≤ 1	≤ (3-5)	≤ 1
Превышение сигнала над уровнем помех, дБ	6-14	6-14	6-12	6-10	4-10	3-10
Объем источника шума по отношению к объему помещения, %	≤ 0,5	≤ 0,5	≤ 1	≤ 1	-	-
Измерительное расстояние, м	R ≥ 2l _{макс}	R ≥ 2l _{макс}	d ≥ √A/5	d = 1, d ≥ √A/5	d ≥ √A/5	d = 1
Среднее квадратическое отклонение уровня звуковой мощности, дБ	≤ (0,5-1)	≤ (1-1,5)	≤ (1,5-3)	≤ (1,5-3)	≤ (2-5)	≤ (4-5)
Класс камеры	1	1	1	2	2	3

Таблица 2

Вид камеры	Среднегеометрические частоты третьоктавных полос, Гц	ΔL , дБ
Заглушенная камера со звукоотражающим (жестким) полом	≤ 500	$\pm 2,5$
	1000–5000	± 2
	≥ 5000	± 3
Заглушенная камера со звукопоглощающим полом	≤ 500	$\pm 1,5$
	1000–5000	± 1
	≥ 5000	$\pm 1,5$

уровней в тех же точках диапазона частот измерения (допустимая разность спадов уровней, ΔL , дБ) не превышает величин, приведенных в табл. 2.

1.8. По ГОСТ 12.1.025–81 с изм. для измерений по точному методу в дополнение к приведенным в табл. 1 требованиям допускается применение реверберационных камер объемом до 200 м³ при ограничении частотного диапазона измерений в соответствии с табл. 3.

Таблица 3

Среднегеометрическая частота полосы, Гц		Минимальный объем реверберационной камеры, м ³
октавной	третьоктавной	
–	≥ 125	150
–	≥ 160	100
≥ 250	≥ 200	70

1.9. Предпочтительные соотношения размеров для вновь строящихся реверберационных камер прямоугольной формы приведены в табл. 4.

Таблица 4

Отношение ширины к длине помещения	Отношение высоты к длине помещения
0,83	0,47
0,83	0,65
0,79	0,63
0,68	0,42
0,70	0,59

1.10. Коэффициент звукопоглощения поверхности реверберационной камеры, на которой устанавливается или к которой крепится испытываемая машина, должен быть не более 0,06 в диапазоне частот измерения.

Коэффициенты звукопоглощения остальных поверхностей камеры не должны отличаться от среднего коэффициента звукопоглощения более чем на 50%. Эквивалентная площадь звукопоглощения A в реверберационной камере должна быть не более величины $S_v/6,2$ во всех октавных полосах, где S_v – площадь внутренних ограждающих поверхностей реверберационной камеры в м².

Если эквивалентная площадь звукопоглощения в реверберационной ка-

мере больше этой величины, то следует проводить проверку звукового поля в камере.

1.11. По ГОСТ 12.1.026–80 размеры пола заглушенной камеры для измерений по техническому методу должны быть достаточны, чтобы разместить в центре испытываемую машину и вокруг нее точки измерения.

При этом необходимо проверять условия свободного звукового поля и определять постоянную K , учитывающую влияние отраженного звука на результаты измерений. Условия свободного звукового поля удовлетворяют требованиям ГОСТ 12.1.026–80, если постоянная K не превышает 2 дБ, а при определении показателя направленности – 1 дБ.

1.12. По ГОСТ 12.1.027–80, кроме указанных в табл. 1 реверберационных камер или специальных реверберационных помещений, допускается использовать испытательные помещения объемом от 70 до 2000 м³.

В помещениях объемом до 100 м³ и св. 300 м³ необходимо проводить проверку звукового поля.

Соотношение размеров реверберационных камер (специальных реверберационных помещений) не должно превышать 1:3. Предпочтительные соотношения размеров для камер и помещений прямоугольной формы такие же, как и для реверберационных камер 1-го класса, указаны в табл. 4.

Средний коэффициент звукопоглощения в испытательных помещениях не должен превышать 0,2 во всем диапазоне частот измерения.

1.13. По ГОСТ 12.1.028–80 размеры испытательной площадки в помещении должны быть достаточными, чтобы разместить в центре испытываемый источник шума и вокруг него точки измерений.

Условия измерения в помещении удовлетворяют требованиям стандарта, если постоянная $K \leq 7$ дБ для каждой октавной полосы частот.

2. ЗАГЛУШЕННЫЕ КАМЕРЫ ДЛЯ ИЗМЕРЕНИЙ ТОЧНЫМ МЕТОДОМ

Исходные данные для расчета

2.1. Заглушенные камеры представляют собой хорошо звуко- и виброизолированные помещения, в которых звуковые волны почти полностью поглощаются при падении на ограждающие поверхности, облицованные специальными звукопоглощающими конструкциями.

Заглушенные камеры характеризуются наличием свободного звукового поля бегущих волн, в котором звуковое давление обратно пропорционально расстоянию от центра источника до точки приема.

2.2. Для измерения шумовых характеристик источников шума могут применяться заглушенные камеры двух видов: со звукопоглощающим полом, в которых все внутренние поверхности имеют звукопоглощающую облицовку, и со звукоотражающим полом, в которых только потолок и стены имеют звукопоглощающую облицовку.

2.3. Заглушенные камеры со звукопоглощающим полом предназначены для испытания малогабаритных источников шума или источников, которые работают в подвешенном состоянии. Центр излучения совмещают с геометрическим центром испытываемого источника и считают, что излучение шума происходит в сферическое пространство (рис. 1).

Камеры со звукоотражающим полом предназначены для испытания средних и больших источников шума, а также источников, которые могут работать только при их установке на жесткую поверхность. В таких камерах поверхность пола можно считать полностью отражающей звуковую энергию, а центр излучения располагать на его поверхности. При этом излучение шума происходит в полупространство и жесткий пол приближает условия работы подавляющего большинства источников шума к естественным. Поэтому заглушенные камеры с жестким звукоотражающим полом являются более распространенными при определении шумовых характеристик большинства машин (рис. 2).

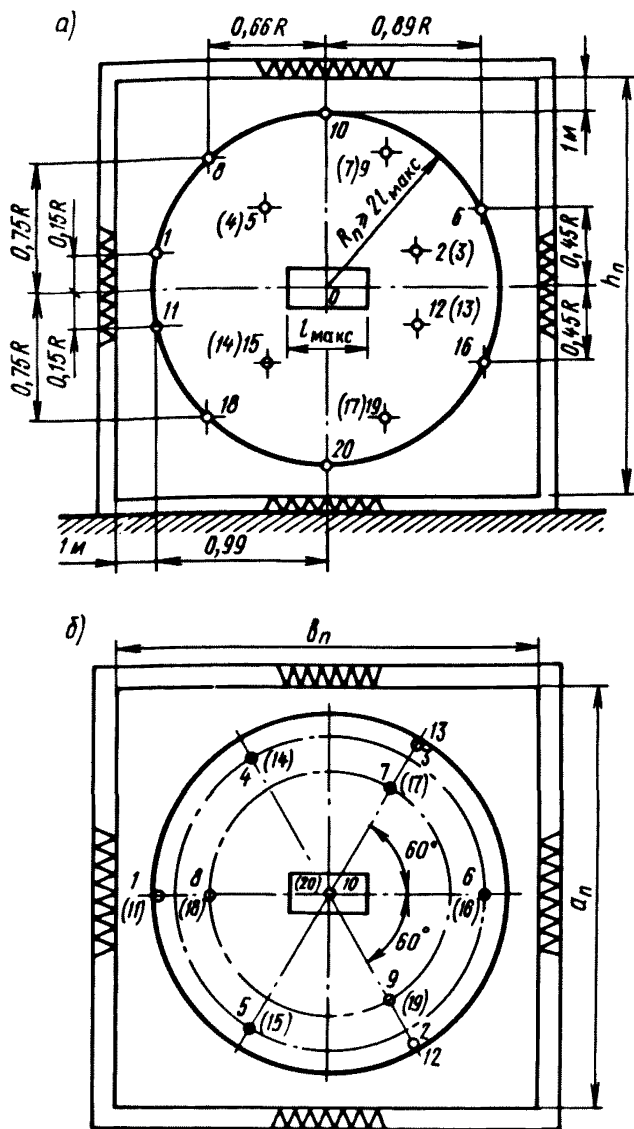


Рис. 1. Схема расположения источника шума и точек измерения на сферической измерительной поверхности в заглушенной камере со звукопоглощающим полом
a – разрез; *б* – план

2.4. Исходными данными для расчета и проектирования заглушенных камер служат:
 выбранный метод определения шумовых характеристик источников;
 максимальный габаритный размер испытываемых источников шума;
 частотный диапазон измерений;

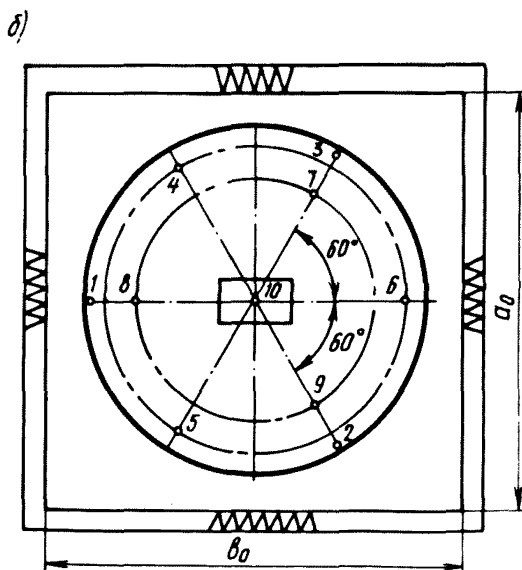
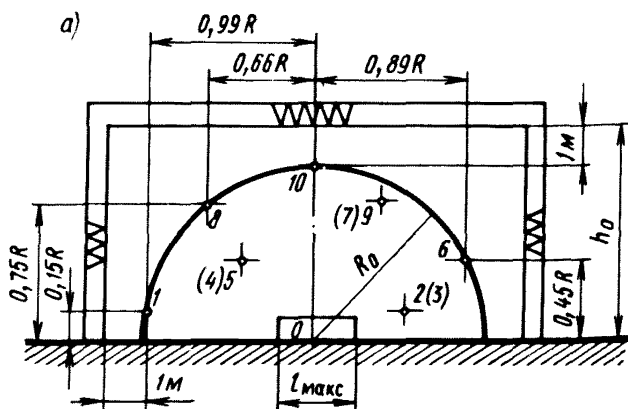


Рис. 2. Схема расположения источника шума и точек измерения на полусферической измерительной поверхности в заглушенной камере со звукопоглощающим полом
a – разрез; *б* – план

способ установки или подвески источника шума;
 требуемая точность измерений;
 стандартная строительная сетка колонн и высота этажей производственных или лабораторных корпусов, где предполагается строительство камеры.
 2.5. В заглушенных камерах должна быть обеспечена требуемая звукоизоляция от внешних шумовых и вибрационных помех в диапазоне частот измерений.

Акустический расчет заглушенных камер

2.6. Определяют максимальный размер $l_{\text{макс}}$ огибающего параллелепипеда самого крупного из источников шума, которые предполагается испытывать в проектируемой камере.

2.7. Радиус сферической или полусферической измерительной поверхности R должен быть больше или равен удвоенному максимальному размеру огибающего параллелепипеда $l_{\text{макс}}$, но не менее 1 м: $R \geq 2l_{\text{макс}}$; $R \geq 1$ м. Для удобства последующего проектирования рекомендуется принимать:

$$\begin{aligned} R_{\text{п}} &= 2l_{\text{макс}} - \text{для камер со звукопоглощающим полом;} \\ R_{\text{о}} &= 3l_{\text{макс}} - \text{'' '' со звукоотражающим полом;} \\ R_{\text{о}}, R_{\text{п}} &\geq 1 \text{ м} - \text{'' '' обоих видов.} \end{aligned}$$

2.8. Свободные размеры заглушенной камеры должны быть достаточны, чтобы разместить в центре камеры или в центре ее пола испытываемый источник шума и вокруг него измерительную поверхность. При этом точки измерения должны располагаться не ближе $\lambda_{\text{н}}/4$ от звукопоглощающих конструкций камеры, где $\lambda_{\text{н}}$ – длина волны для нижней граничной частоты измерений.

Если измерения начинаются с октавной полосы со среднегеометрической частотой 125 Гц, указанное расстояние с достаточной для практических целей точностью принимают равным или большим 1 м.

2.9. В связи с тем, что реальные источники шума обычно имеют в плане вытянутую, а не квадратную форму, длину камер $b_{\text{о}}$ и $b_{\text{п}}$ принимают в 1,1 раза больше ее ширины $a_{\text{о}}$ и $a_{\text{п}}$. Высоту камер со звукопоглощающим полом также уменьшают на 0,1.

2.10. Определяют минимально требуемые внутренние свободные размеры камеры, м:

длина камеры со звукопоглощающим полом

$$b_{\text{п}} = 1,1 [2(R_{\text{п}} + 1)] = 4,4l_{\text{макс}} + 2,2; \quad (1)$$

длина камеры со звукоотражающим полом

$$b_{\text{о}} = 1,1[2(R_{\text{о}} + 1)] = 6,6l_{\text{макс}} + 2,2; \quad (2)$$

ширина камеры со звукопоглощающим полом

$$a_{\text{п}} = 2(R_{\text{п}} + 1) = 4l_{\text{макс}} + 2; \quad (3)$$

ширина камеры со звукоотражающим полом

$$a_{\text{о}} = 2(R_{\text{о}} + 1) = 6l_{\text{макс}} + 2; \quad (4)$$

высота камеры со звукопоглощающим полом

$$h_{\text{п}} = 0,9 [2(R_{\text{п}} + 1)] = 3,6l_{\text{макс}} + 1,8; \quad (5)$$

высота камеры со звукоотражающим полом

$$h_o = R_o + 1 = 3 l_{\text{макс}} + 1. \quad (6)$$

2.11. Определяют внутренний объем камеры, м³ :

$$V_n = a_n b_n h_n, \quad (7)$$

или

$$V_o = a_o b_o h_o. \quad (8)$$

Он не должен быть менее 100 м³.

2.12. Проверяют соотношение объема камеры с объемом максимального испытываемого в камере источника шума:

$$V_n, V_o \geq 200 V_{\text{ист}}.$$

Если это соотношение не выдержано, то пропорционально увеличивают все размеры камеры, согласуя эти увеличения с сеткой колонн и высотой здания, где будут располагать заглушенную камеру.

2.13. Звукопоглощающую поверхность камеры с облицованным полом определяют по формуле

$$S_n = 2a_n b_n + 2a_n h_n + 2b_n h_n, \quad (9)$$

а с жестким полом по формуле

$$S_o = a_o b_o + 2a_o h_o + 2b_o h_o. \quad (10)$$

2.14. Исходя из значения коэффициента звукопоглощения облицовок заглушенной камеры $\alpha \geq 95\%$ и заданного частотного диапазона измерений, выбирают необходимую для облицовки камеры звукопоглощающую конструкцию.

В настоящее время наиболее часто применяемой конструкцией облицовки заглушенных камер являются клиновые конструкции. На рис. 3 приведены частотные характеристики коэффициента звукопоглощения α и звукоотражения β для клиновых конструкций разной длины из штапельного стекловолокна и пенополиуретана с заклиновым воздушным промежутком 0,15 и 0,1 м. Отечественной промышленностью производятся клинья из штапельного стекловолокна типа КЭК длиной 1; 0,75 и 0,5 м, (ТУ 21-РСФСР-257-75).

2.15. В некоторых случаях удовлетворить требованиям стандарта по величине отклонения звукового поля ΔL могут камеры с меньшим, чем 0,95 коэффициентом звукопоглощения. На рис. 4 приведена зависимость коэффициента звукопоглощения α , определенного при нормальном падении, облицовок заглушенных камер со звукопоглощающим полом (две верхние линии) и камер с жестким полом (три нижние линии) от максимального размера испытываемых в них источников шума при различных величинах ΔL .

При этом можно применять более простые, чем клиновые, облицовки в заглушенных камерах или клинья меньшей длины.

2.16. Зная радиус измерительной поверхности R_o или R_n и площадь

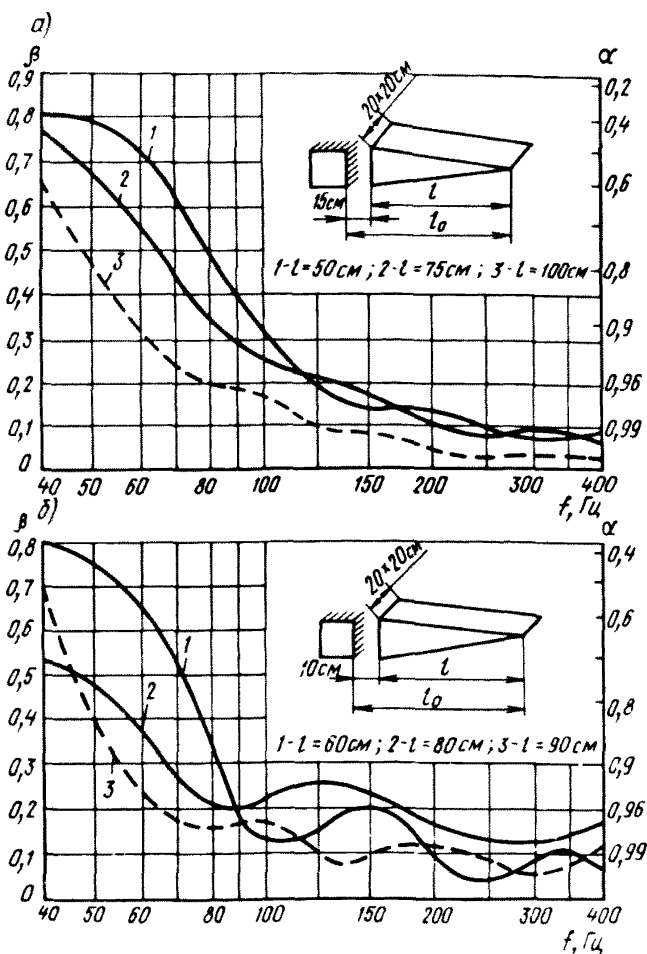


Рис. 3. Частотные характеристики коэффициента звукопоглощения α и звукоотражения β при нормальном падении звуковой волны для клиньев а – из штапельного стекловолокна типа КЗК по ТУ 21-РСФСР-257-75; б – из пенополиуретана

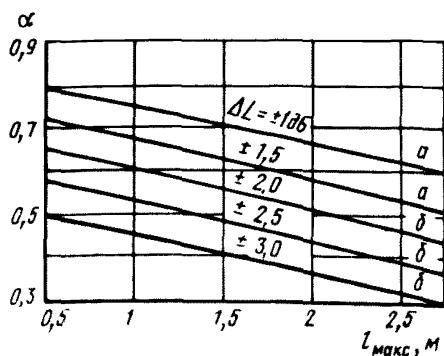


Рис. 4. Зависимость коэффициента звукопоглощения α облицовок заглушенных камер для точных методов от максимального размера источника шума l_{max} при различных значениях ΔL а – для заглушенных камер со звукопоглощающим полом; б – то же, со звукоотражающим полом

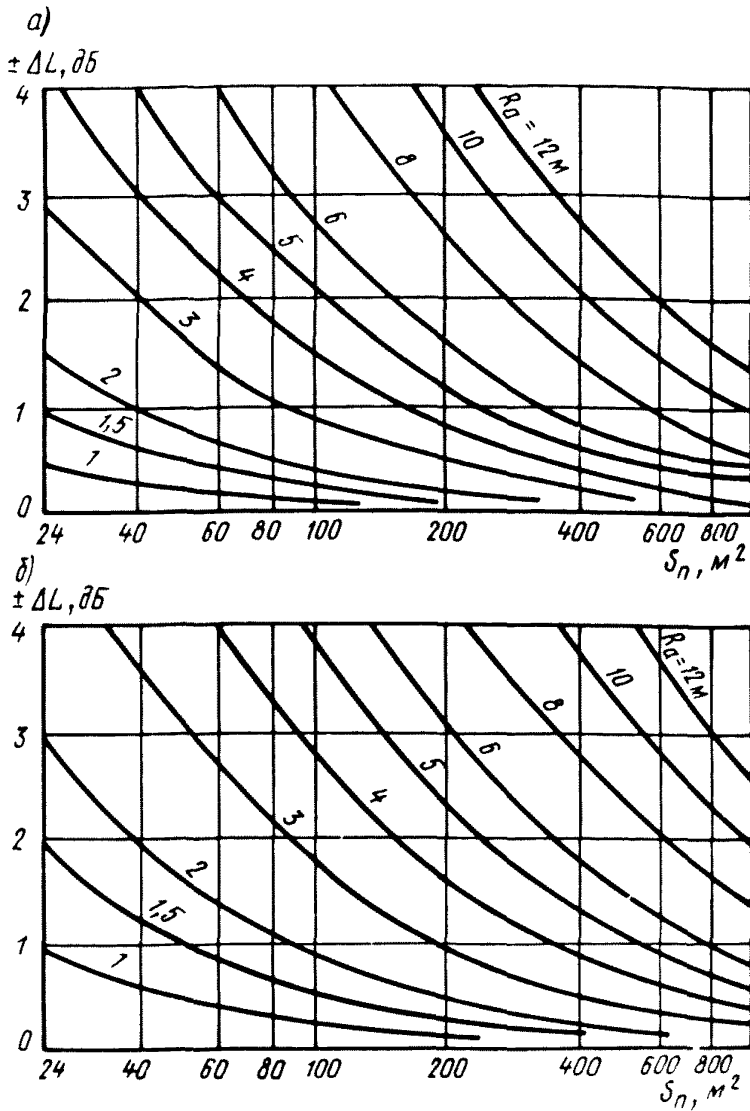


Рис. 5. Рассчитанная зависимость отклонения звукового поля от закона $1/R_n$ для заглушенных камер со звукопоглощающим полом при различных коэффициентах звукопоглощения облицовки
 а - для $\alpha = 0,95$; б - для $\alpha = 0,9$

звукопоглощающих облицовок в камере S_0 или S_{np} предварительно определяют по графикам ожидаемую величину отклонения ΔL звукового поля в точках на измерительной поверхности по рис. 5 и 6.

2.17. Полученную величину ΔL в заглушенной камере сравнивают с допустимой по табл. 2 величиной ΔL . В случае, если полученная величина ΔL больше допустимой, выбирают звукопоглощающую конструкцию с большим коэффициентом звукопоглощения или увеличивают размеры свободного пространства камеры.

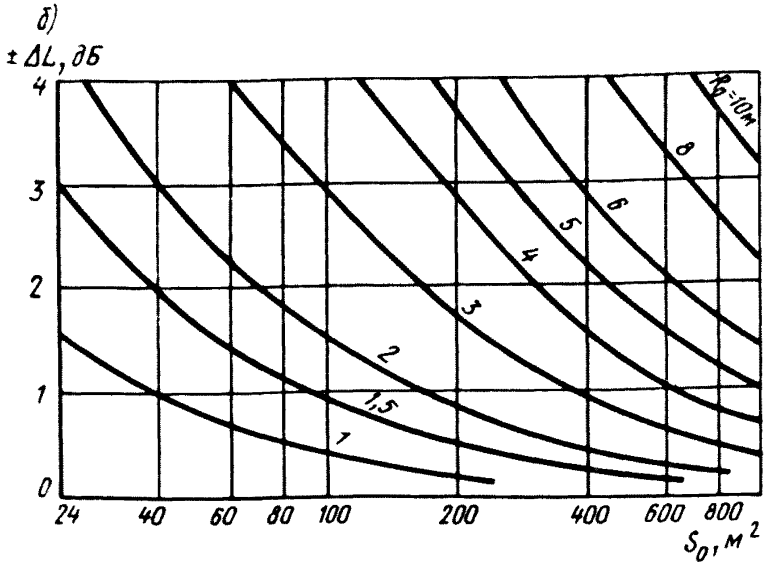
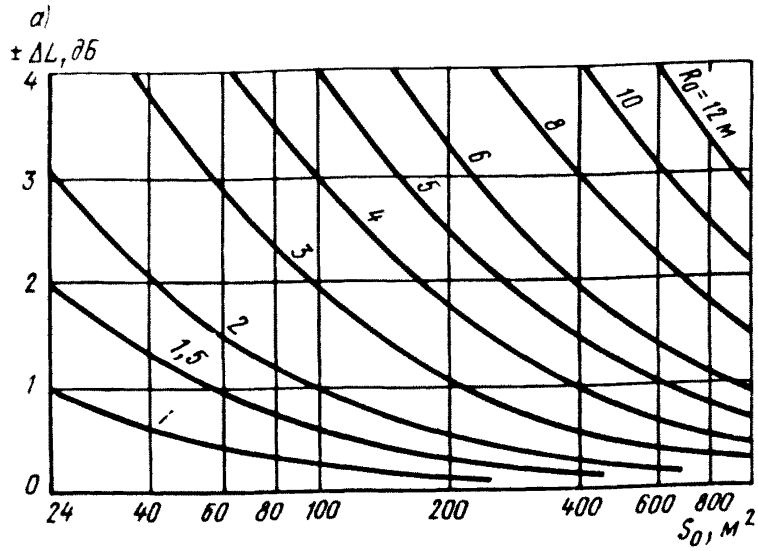


Рис. 6. Рассчитанная зависимость отклонения звукового поля от закона $1/R_0$ для заглушенных камер со звукоотражающим полом при различных коэффициентах звукопоглощения облицовки
 а - для $\alpha = 0,8$; б - для $\alpha = 0,7$

2.18. По уточненным данным определяют максимальную величину отклонения звукового поля ΔL , дБ в точках на измерительной поверхности по формулам:

для сферы

$$\pm \Delta L = 10 \lg [1 \pm 16 \pi R_n^2 (1 - \alpha) / S_n \alpha]; \quad (11)$$

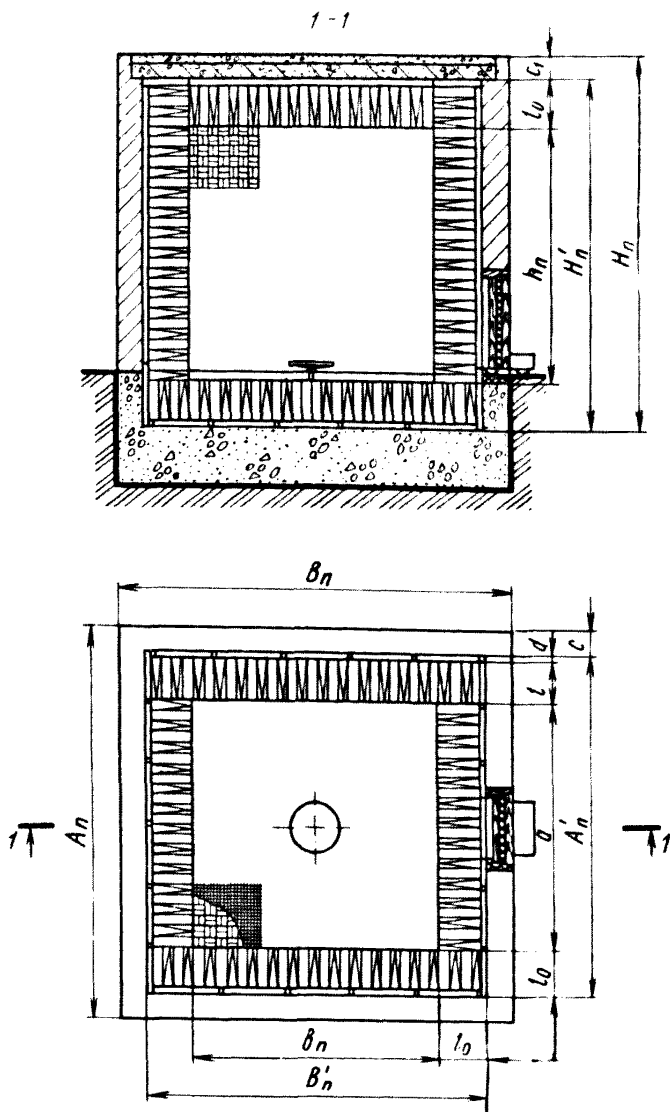


Рис. 7. Схема заглушенной камеры со звукопоглощающим полом

для полусферы

$$\pm \Delta L = 10 \lg [1 \pm 8\pi R_0^2 (1 - \alpha) / S_0 a], \quad (12)$$

где $S_{\text{пр}}$, S_0 – площади звукопоглощающих поверхностей камеры, м^2 ; α – коэффициент звукопоглощения облицовки в камере на заданной частоте; $R_{\text{пр}}$, R_0 – радиусы измерительных поверхностей, м .

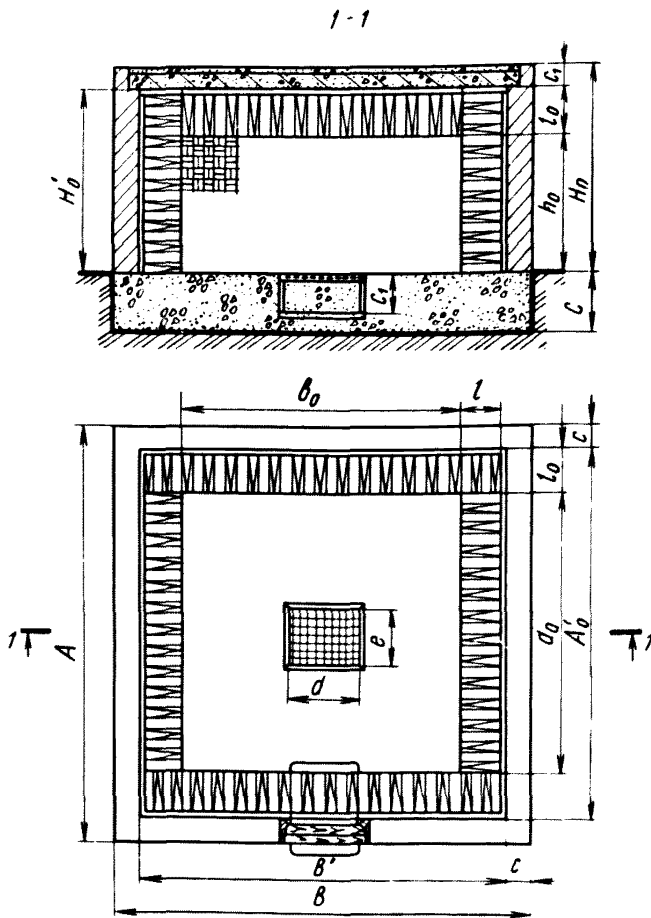


Рис. 8. Схема заглушенной камеры со звукоотражающим полом

2.19. Выбрав общую толщину звукопоглощающей конструкции (длину клина с заклиновым воздушным промежутком l_0 , определяют внутренние размеры камеры до облицовки звукопоглощающими конструкциями (рис. 7 и 8), м:

$$\text{ширина камеры со звукоотражающим полом } A'_0 = a_0 + 2l_0; \quad (13)$$

$$\text{ширина камеры со звукопоглощающим полом } A'_n = a_0 + 2l_0; \quad (14)$$

$$\text{длина камеры со звукоотражающим полом } B'_0 = b_0 + 2l_0; \quad (15)$$

$$\text{длина камеры со звукопоглощающим полом } B'_n = b_n + 2l_0; \quad (16)$$

$$\text{высота камеры со звукопоглощающим полом } H'_n = h_n + 2l_0 \quad (17)$$

$$\text{высота камеры со звукоотражающим полом } H'_0 = h_0 + l_0 \quad (18)$$

2.20. Выбрав в соответствии с п. 2.3 материал и требуемую толщину стен c и перекрытия c_1 заглушенной камеры, определяют ее наружные размеры, м (рис. 7 и 8), которые особенно существенны, если камеру располагают внутри производственного помещения:

$$\text{ширина камеры со звукопоглощающим полом } A_n = A'_n + 2c; \quad (19)$$

$$\text{ширина камеры со звукоотражающим полом } A_o = A'_o + 2c; \quad (20)$$

$$\text{длина камеры со звукопоглощающим полом } B_n = B'_n + 2c; \quad (21)$$

$$\text{длина камеры со звукоотражающим полом } B_o = B'_o + 2c; \quad (22)$$

$$\text{высота камеры со звукопоглощающим полом } H_n = H'_n + c_1; \quad (23)$$

$$\text{высота камеры со звукоотражающим полом } H_o = H'_o + c_1. \quad (24)$$

Расчет требуемой звукоизоляции и выбор ограждающих конструкций камер

2.21. Расчет требуемой изоляции воздушного шума $R_{тр}$ проводится в октавных полосах частот.

2.22. Если шум проникает в заглушенную камеру из смежного с ней помещения, то требуемую изоляцию воздушного шума $R_{тр}$, дБ, ограждающей конструкции в октавной полосе определяют по формуле

$$R_{трj} = 10 \lg \sum_{i=1}^n 10^{0,1L_{pi}} - 10 \lg V_{ш} + 10 \lg S - L_{доп} + 6, \quad (25)$$

где L_{pi} – уровень звуковой мощности i -го источника шума, дБ; n – общее количество источников шума в помещении; $V_{ш}$ – постоянная помещения с источниками шума, m^3 ; S – общая площадь ограждающих конструкций, m^2 , через которые шум проникает в камеру; $L_{доп}$ – допустимый октавный уровень звукового давления в камере, дБ. Если нет специальных требований, то $L_{доп}$ берется на 10 дБ ниже уровня шума в соответствующей октавной полосе для наименее шумной испытываемой машины.

Постоянная помещения $V_{ш}$, входящая в формулу (25), определяется для каждой октавной полосы по формуле

$$V = A / (1 - \alpha_{ср}), \quad (26)$$

где A – общая эквивалентная площадь звукопоглощения в помещении, m^2

$$A = \sum_{i=1}^n \alpha_i S_i + \sum_{k=1}^m A_k n_k, \quad (27)$$

α_i , S_i – соответственно коэффициенты звукопоглощения и площади, m^2 , отдельных поверхностей помещения; A_k , n_k – соответственно эквивалентные площади звукопоглощения, m^2 , и количество отдельных, штучных зву-

коэффициентов; $\alpha_{\text{ср}}$ – средний коэффициент звукопоглощения в помещении в октавной полосе частот

$$\alpha_{\text{ср}} = A / \sum_{i=1}^n S_i \quad (28)$$

2.23. Если шум проникает в заглушенную камеру с прилегающей территории то величину $R_{\text{трj}}$, дБ определяют по формуле

$$R_{\text{трj}} = L_{\text{нар}} + 10 \lg S - L_{\text{доп}} \quad (29)$$

где $L_{\text{нар}}$ – суммарный октавный уровень звукового давления, дБ, от всех наружных источников шума в 2 м от рассматриваемой ограждающей конструкции; $S, L_{\text{доп}}$ – то же, что в формуле (25).

2.24. Выбор ограждающих конструкций камеры с требуемой по расчету звукоизоляцией $R_{\text{тр}}$ следует производить по таблице прил. 1.

Рекомендуется выполнять стены камер из кирпичной кладки в 1–3 кирпича с обязательной штукатуркой одной или обеих поверхностей, перекрытие – из монолитного железобетона или железобетонных плит с замоноличиванием стыков между плитами и стенами камеры.

2.25. В случае когда в камере необходимо обеспечить очень низкий уровень помех и требуется высокая звукоизоляция, рекомендуется располагать коробку камеры в специальном звукоизолированном помещении. В этом случае звукоизоляция обеспечивается двумя отдельно стоящими ограждающими конструкциями.

Расчет виброизоляции коробки камеры

2.26. Если необходимо иметь низкий уровень помех 15–20 дБ в камере на низких частотах 50–63 Гц, нужно предусмотреть достаточную виброизоляцию коробки камеры от воздействия вибраций, передаваемых по грунту или перекрытию, где установлена камера.

Виброизоляция камеры достигается укладкой рассчитанного количества упругих прокладок (обычно из резины) под основание камеры, если камера представляет собой целиком замкнутую коробку, или под стены камеры, если они устанавливаются на отдельный от перекрытия фундамент. В последнем случае перекрытие (пол) камеры должно быть отделено по периметру от стен камеры. Оно может служить фундаментом для установки испытываемого оборудования.

2.27. После выбора основных ограждающих конструкций и облицовки камеры подсчитываем вес коробки камеры – P , H , облицовка, стены, верхнее перекрытие и основание камеры, если виброизолируем всю камеру; облицовка, стены и верхнее перекрытие – если виброизолируем только ограждающие конструкции, без основания камеры.

2.28. Частота собственных колебаний камеры определяется по формуле $f_0 = 0,5 / \sqrt{X_{\text{ст}}}$,

где $X_{\text{ст}}$ – статическая осадка камеры, м.

Задавая f_0 исходя из условия, что $f/f_0 \geq 5$, где f – нижняя граничная частота, на которой нужно предусматривать виброизоляцию коробки камеры, Гц, определим величину допустимой статической осадки $X_{\text{ст}} = (0,5/f_0)^2$ и коэффициент амортизации $K = 1/f_0^2 - 1$.

2.29. Расчет упругих прокладок под камеру ведем в следующей последовательности:

задаем значение f , Гц;

рассчитываем значение f_0 , Гц;

выбираем материал для упругих прокладок, зная его параметры: $E_{СТ}$ – модуль статической упругости (Н/м^2); $E_{д}$ – модуль динамической упругости (Н/м^2); σ – допустимую нагрузку, Н/м^2 ;

обычно это бывает резина;

рассчитываем общую жесткость всех упругих прокладок, Н/м :

$$K_Z = P/X_{СТ}; \quad (29 \text{ а})$$

общую площадь поперечного сечения всех упругих прокладок, м^2 ,

$$S = P/\sigma; \quad (30)$$

рабочую высоту упругих прокладок, м ,

$$H_p = E_{д} S / K_Z; \quad (31)$$

полную высоту каждой упругой прокладки, м ,

$$H = H_p + 0,015; \quad (32)$$

задаемся размером одной упругой прокладки в плане S , м^2 ;

определяем общее число упругих прокладок

$$n = S/s. \quad (33)$$

По конструктивным соображениям принимаем раскладку упругих прокладок рядами, с зазором между ними 20–50 мм, под нижним основанием камеры или под стенами камеры, если виброизолируем отдельно стены и верхнее перекрытие камеры.

3. ЗАГЛУШЕННЫЕ КАМЕРЫ И ИСПЫТАТЕЛЬНЫЕ ПОМЕЩЕНИЯ ДЛЯ ИЗМЕРЕНИЙ ТЕХНИЧЕСКИМ И ОРИЕНТИРОВОЧНЫМ МЕТОДАМИ

Исходные данные для расчета и проектирования

3.1. В описанных выше заглушенных камерах можно проводить измерения не только точными, но и техническими методами для источников шума больших размеров, однако такие камеры являются сложными, дорогостоящими сооружениями и их использование возможно далеко не на всех промышленных предприятиях и в организациях. Поэтому во многих случаях для определения шумовых характеристик источников пользуются техническими и ориентировочными методами, которые позволяют применять "упрощенные" акустические камеры и даже обычные производственные помещения.

На практике для этих целей наиболее часто используют методы измерений в свободном звуковом поле над звукоотражающей плоскостью технический метод по ГОСТ 12.1.026–80 или непосредственно в местах эксплу-

атации машин: в помещениях и на открытых площадках (ориентировочный метод по ГОСТ 12.1.028–80).

3.2. Размеры заглушенной камеры или испытательного помещения для измерений техническим или ориентировочным методом должны быть достаточными, чтобы разместить в центре пола испытываемый источник и вокруг него точки измерения.

3.3. Точки измерения следует располагать на измерительной поверхности, в качестве которой принимается полусфера, как и при измерениях точным методом (см. рис. 2), или поверхность, которая расположена на одном и том же расстоянии $d = 1$ м от огибающего источник шума параллелепипеда.

3.4. Полусферическую измерительную поверхность используют при измерениях показателя направленности, а также для небольших источников шума, когда измерительное расстояние d превышает в 1,5 раза максимальный размер испытываемой машины, $d > 1,5l_{\text{макс}}$, а радиус измерительной

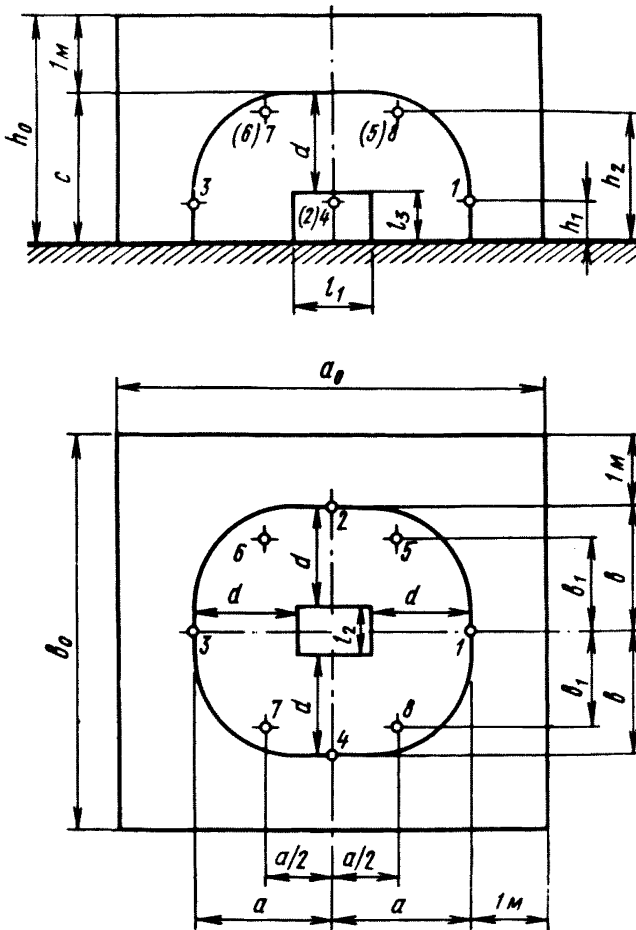


Рис. 9. Схема расположения точек измерения на измерительной поверхности на расстоянии d от испытываемой машины в заглушенной камере или испытательном помещении для измерений техническим методом

полусферы больше или равен удвоенному максимальному размеру испытываемой машины $R \geq 2l_{\text{макс}}$. Измерительную поверхность на расстоянии $d = 1$ м от огибающего источник шума параллелепипеда используют для машин больших размеров.

3.5. Характеристические размеры измерительной поверхности, расположенной на расстоянии d от испытываемого источника (рис. 9), вычисляют по формулам:

$$a = 0,5l_1 + d; \quad (34)$$

$$b = 0,5l_2 + d; \quad (35)$$

$$c = l_3 + d. \quad (36)$$

3.6. Количество точек измерения должно быть не менее восьми. Точки измерения 1–4 расположены на высоте h_1 , которая должна быть не менее 0,15 м. Высоту h_1 вычисляют по формуле

$$h_1 = 0,25(b + c - d).$$

Точки измерения 5–8 расположены на высоте h_2 , которая не должна превышать высоты C над звукоотражающей плоскостью. Высоту h_2 вычисляют по формуле

$$h_2 = 0,75(b + c - d).$$

Размер b_1 не должен превышать размер b и должен вычисляться по формуле

$$b_1 = 0,5(b + c - d).$$

3.7. Для того чтобы точки измерения располагались в зоне свободного звукового поля в камере, они должны находиться на расстоянии не менее $\lambda_n / 4$ от звукопоглощающих конструкций камеры, и не менее 1 м, где λ_n – длина волны для нижней граничной частоты измерений.

3.8. Исходные данные для расчета камер и помещений те же, что изложены в п. 2.4.

Акустический расчет камер и помещений

3.9. Определяют габаритные размеры огибающего параллелепипеда самого крупного из источников шума, которые предполагается испытывать в камере или помещении.

3.10. Рассчитывают по формулам (34) – (36) характеристические размеры измерительной поверхности a , b и c .

3.11. Определяют минимально требуемые внутренние свободные размеры камер или помещений, м:

$$\text{длина} \quad b_0 = 2(b + 1); \quad (37)$$

$$\text{ширина} \quad a_0 = 2(a + 1); \quad (38)$$

$$\text{высота} \quad h_0 = (c + 1). \quad (39)$$

3.12. Определяют площадь измерительной поверхности S , м², для са-
мого крупного из испытываемых источников шума:

$$S = 4(ab + ac + bc) (a + b + c) / (a + b + c + 2d). \quad (40)$$

3.13. Камеры или помещения считаются пригодными для измерений техническим методом, если постоянная K , учитывающая влияние отраженного звукового поля на результаты измерений, не превышает 2 дБ при определении уровней звуковой мощности и 1 дБ – при определении показателя направленности во всех октавных полосах частот. В реальных камерах и помещениях это условие проверяется по специальной методике измерений.

При проектировании камер и помещений, постоянную K рассчитывают по формуле

$$K = 10 \lg (1 + 4S/A), \quad (41)$$

где S – площадь измерительной поверхности, м², определяемая по формуле (40); A – эквивалентная площадь звукопоглощения, м², в камере или помещении, в октавной полосе частот, рассчитываемая по формуле $A = \alpha_S S_V$, где α_S – реверберационный коэффициент звукопоглощения в камере или помещении; S_V – площадь ограждающих поверхностей камеры или помещения.

3.14. Помещения считаются пригодными для измерений ориентировочным методом, если постоянная K не превышает 7 дБ во всех октавных полосах частот.

При проектировании помещений постоянную K рассчитывают по формуле

$$K = 10 \lg [(1 + 4S(1 - A/S_V) / A)], \quad (42)$$

где обозначения те же, что и в формуле (41).

3.15. Из формул (41) и (42) для камер и помещений минимального размера вычислены требуемые значения коэффициента звукопоглощения ограждающих поверхностей:

α'_S – для условия, что $K = 1$, необходимого при измерениях характеристик направленности источников шума;

α''_S – для условия, что $K = 2$, необходимого при измерениях шумовых характеристик источников шума по техническому методу;

α'''_S – для условия, что $K = 7$, необходимого при измерениях ориентировочным методом.

3.16. Сопоставления этих коэффициентов показывают, что при необходимости измерять характеристики направленности, коэффициент звукопоглощения α'_S должен быть в 2,5 раза больше коэффициента α''_S , который обеспечивает измерения шумовых характеристик тем же техническим методом при $K \leq 2$. Коэффициент $\alpha'''_S = \alpha''_S / (6,7 + \alpha''_S)$ ниже коэффициента α''_S примерно в 7 раз.

3.17. На рис. 10 представлена зависимость минимальных свободных размеров камер или помещений a_0 , b_0 , h_0 от максимального размера источника шума $l_{\text{макс}}$ для технического и ориентировочного методов при различных реверберационных коэффициентах звукопоглощения облицовок.

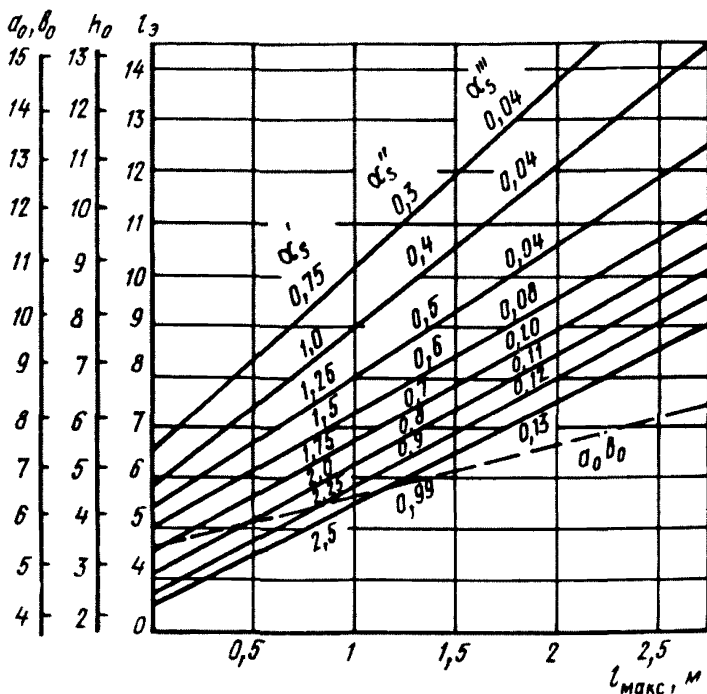


Рис. 10. Зависимость минимальных свободных размеров заглушенных камер или помещений a_0, b_0, h_0 от максимального размера источника шума l_{\max} для технического и ориентировочного методов при различных реверберационных коэффициентах звукопоглощения облицовок

α'_S — для постоянной $K=1$ } технический
 α''_S — " " " $K=2$ } метод
 α'''_S — " " " $K=7$ — ориентировочный метод;
 l_3 — ребро эквивалентного куба, площадь поверхности которого равна S_V .

3.18. Зная l_{\max} и определив минимальные размеры камеры или помещения a_0, b_0 и h_0 , рассчитываем l_3 — ребро эквивалентного куба, м, площадь поверхности которого равна площади S_V ;

$$l_3 = l_{\max} + 3,3. \quad (43)$$

По рис. 10, зная величину l_{\max} и l_3 , определяем требуемую величину α'_S, α''_S или α'''_S , в зависимости от задач измерений и выбранного метода.

3.19. Заглушенные камеры или помещения с минимальными размерами a_0, b_0 требуют для технического метода высоких значений коэффициента звукопоглощения ($\alpha_S \sim 0,99$) и низких ($\alpha_S \sim 0,13$) для ориентировочного метода.

При увеличении размеров a_0, b_0 и h_0 требования к коэффициенту звукопоглощения облицовок понижается при том же размере l_{\max} . Следовательно, увеличение свободных размеров камер и помещений дает возможность упростить и удешевить конструкции звукопоглощающих облицовок при измерениях техническим и ориентировочным методом за исклю-

чением случая, когда требуется измерить характеристики направленности излучения шума. Такие измерения желательны проводить в заглушенных камерах для точного метода или на открытых площадках.

3.20. Учитывая вышеизложенное, при проектировании камер и помещений следует выбирать оптимальные соотношения между $l_{\text{макс}}$ и свободными размерами камеры или помещения a'_0 , b'_0 и h'_0 , м, чтобы можно было использовать обычные плоские конструкции звукопоглощающих облицовок или при ориентировочном методе даже обойтись без облицовок, применив лишь штучные или кулисные звукопоглотители. Конструкции облицовок и звукопоглотителей следует выбирать по табл. 1 прил. 2 СНиП II-12-77 "Защита от шума".

3.21. Выбрав необходимую для облицовки камеры или помещения звукопоглощающую конструкцию, зная свободные размеры пространства для установки испытываемого источника шума, определяют внутренние размеры камеры или помещения до облицовки.

3.22. В соответствии с пп. 2.21–2.25 рассчитывают и выбирают материал и требуемую толщину стен и перекрытия камеры или помещения, и определяют их наружные размеры.

4. КОНСТРУКЦИИ ЗАГЛУШЕННЫХ КАМЕР

Общие требования

4.1. Заглушенные камеры должны располагаться в отдельном здании, на первом этаже или нулевой отметке внутри производственных или лабораторных корпусов. Они представляют собой отдельную строительную коробку, расположенную или на отдельном ленточном фундаменте или на массивной фундаментной плите, которая одновременно служит жестким полом и основанием для установки испытываемых источников шума.

4.2. В зависимости от окружающих условий, в которых будет построена камера, уровня шума и вибраций на месте ее установки, и требований к уровню шума помех в камере, ее устанавливают на массивной фундаментной плите или на упругих прокладках, которые подкладывают под плиту или под стены коробки на ленточный фундамент.

4.3. Упругие прокладки при длительном сроке службы стареют и теряют свойства амортизаторов, поэтому их необходимо периодически менять. Для удобства замены прокладок необходимо предусмотреть легкий доступ к ним и возможность поднять камеру на домкратах без перекосов и повреждений конструкций.

4.4. При размещении заглушенных камер внутри корпусов зданий следует предусматривать полную развязку фундаментов корпуса здания и коробки камеры. Ограждающие конструкции камеры не должны иметь жестких связей с конструкциями основного здания.

4.5. Заглушенные камеры небольших размеров могут быть установлены и на междуэтажных перекрытиях зданий. Но в этом случае всегда необходимо их устанавливать на упругие прокладки, расчет которых приведен в шп. 2.26–2.29.

4.6. В камерах со звукопоглощающим полом для удобства передвижения по камере над клиньями на уровне пола соседних с ней помещений натягивают проволочную или капроновую сетку с ячейками не менее 4x5 см. Предварительное натяжение отдельных тяжей 200–400 кг; по периметру камеры устраивают монолитный пояс со специальными закладными деталями для крепления сетки пола. Под сеткой натягивают стеклоткань (см. п. 4.11) для защиты клиньев облицовки от пыли и мусора.

4.7. В камерах со звукоотражающим (жестким) полом поверхность нижней фундаментной плиты служит одновременно полом камеры. Пол в

камере должен иметь жесткую, ровную и гладкую поверхность; может быть покрыт асфальтом, или бесшовным синтетическим покрытием из специальной мастики, иметь железное цементное покрытие или пол из полированной мраморной крошки или мраморных плит.

4.8. В середине пола камеры должна быть площадка для установки испытываемых источников шума, оборудованная поворотной платформой или столом, закладными деталями для крепления источников. Если для установки испытываемых источников используется специальный виброизолированный фундамент, он не должен иметь жесткой связи с конструкциями камеры. Масса фундамента должна по крайней мере в 10 раз превышать массу максимального устанавливаемого на фундаменте источника шума. В центре фундамента, если необходимо, устанавливают поворотную платформу.

4.9. Материал и толщина ограждающих конструкций камер подбирается исходя из требуемой по расчету звукоизоляции (см. пп. 2.21–2.26). Чаще всего стены камер выполняют из кирпичной кладки толщиной 38–64 см (в 1,5–2,5 кирпича) или монолитного железобетона толщиной 30–50 см. Перекрытия выполняют также из монолитного железобетона или из сборных железобетонных плит с замоноличиванием швов между плитами и мест примыкания плит по контуру к стенам камеры. Сверху плиты покрывают рулонной шлаковатой и засыпают шлаком.

Если камера представляет собой отдельно стоящее здание, то делают дополнительно двускатную кровлю как в обычных зданиях, а стены штукатурят снаружи.

4.10. Если требуемая звукоизоляция камеры выше той, которая может быть обеспечена одинарными стенами и перекрытием, то коробку заглушенной камеры помещают внутри специального здания, имеющего достаточную собственную звукоизоляцию, или внутри существующего здания.

4.11. Внутренние поверхности стен заглушенной камеры, потолок, а также пол для камер со звукопоглощающим полом облицовывают звукопоглощающими конструкциями.

При облицовке клиньями типа КЗК к стенам заглушенной камеры крепятся деревянные бруски (толщина брусков равна ширине принятого заклинового промежутка), а к ним – металлические каркасы с приваренными штырями диаметром 7–8 мм и длиной, равной примерно половине длины клина. На штыри, предварительно смазанные резинобитумной мастикой, насаживают клинья. В заглушенных камерах со звукопоглощающим полом клинья на полу устанавливают на деревянные бруски без крепления. Клинья располагают группами так, чтобы грани вершин соседних клиньев были взаимно перпендикулярны.

Для предохранения от возможного выделения стеклянной пыли с поверхности клиньев типа КЗК во время эксплуатации камеры, на клинья потолка одевают чехлы из стеклоткани типа ТСТ-6, ЭЗ-100 и др. Стены могут быть задрапированы шторками из такой же ткани.

4.12. Дверь в заглушенную камеру должна представлять собой блок толщиной, равной толщине стен камеры с соответствующей изоляцией воздушного шума и с уплотнением притворов двери по периметру. Внутренняя сторона двери должна быть покрыта звукопоглощающими конструкциями аналогично стенам камеры. Дверь должна плотно запираться изнутри и снаружи камеры. Двери, облицованные изнутри клиновыми конструкциями, чаще всего откатываются по рельсам наружу. Размеры дверей должны быть достаточны, чтобы легко внести или вывезти в камеру испытываемые источники шума.

4.13. К стенам и потолку камеры должны крепиться кронштейны и блоки для микрофонов, измерительных громкоговорителей и различных вспомогательных устройств.

Рекомендуемые типы заглушенных камер

4.14. В зависимости от метода измерений, максимальных габаритных размеров испытываемых источников шума, частотного диапазона измерений, а также с учетом стандартной строительной сетки колонн и высоты этажей

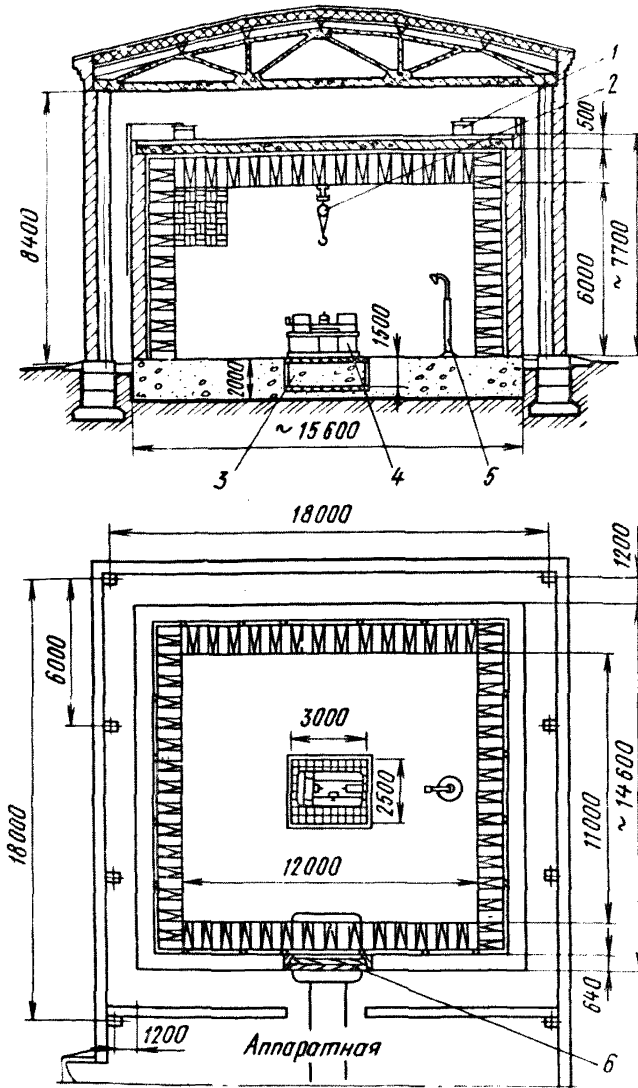


Рис. 11. Конструкция и размещение заглушенной камеры в производственном здании

1 – затвор вентиляционный для естественной вентиляции; 2 – электротельфер; 3 – виброизолированный фундамент; 4 – испытываемый источник шума; 5 – стойка для крепления микрофона; 6 – входная дверь откатная

производственных корпусов ВЦНИИОТ совместно с НИИСФ разработана техническая документация на пять основных типов заглушенных камер.

4.15. Заглушенные камеры 0-, 1-, 2- и 3-го типа имеют звукоотражающий пол, а 4-го типа – звукопоглощающий пол.

4.16. Рассчитанные по приведенным выше формулам и графикам основные параметры и характеристики рекомендуемых типов заглушенных камер в окончательном виде представлены в табл. 5. Пример расчета дан в прил. 3.

Таблица 5

Основные параметры	Характеристика заглушенных камер типа				
	0	1	2	3	4
Максимальные размеры испытываемых источников ($l_{\text{макс}}$), м	1,75	1,55	1,3	0,95	0,7
Объем испытываемых источников $V_{\text{ист}}$, м ³	5,35	3,72	2,2	0,85	0,34
Радиус измерительной сферы или полусферы R , м	5,25	4,65	3,9	2,85	1,4
Размеры свободного пространства камеры $a \times b \times h$, м	14x12x6,4	12x11x6	10x9x5	7x6,6x4	5x4,6x4,4
Объем камеры V , м ³	1075	792	450	185	100
Общая площадь звукопоглощающих поверхностей камеры S_V , м ²	500	408	280	155	135
Тип звукопоглощающих клиньев и их размеры l_1 , м	КЗК-1 1	КЗК-1 1	КЗК-1 1	КЗК-0,75 0,75	КЗК-0,5 0,5
Количество клиньев, шт.	14560	12050	8550	4803	3987
Толщина кирпичных стен и железобетонного потолка c и c_1 , м	0,64 и 0,5	0,64 и 0,5	0,64 и 0,5	0,51 и 0,4	0,4 и 0,51
Наружные размеры камеры $A \times B \times H$, м	17,6x x15,6x x8,1	15,6x x14,6x x8,7	13,6x x12,6x x6,7	9,8x9,4x x5,3	6,3x5,9x4,2
Средняя звукоизолирующая способность ограждений камеры R_V , дБ	61	61	61	58	58
Типовая сетка колонн и высота этажей производственных корпусов, м	18x6 8,4	18 x 6 8,4	18 x 6 8,4	12x6 7,2	9x6 7,2

Основные параметры	Характеристика заглушенных камер типа				
	0	1	2	3	4
Размеры входных дверей, м	2,6x2	2,6x2	2,6x2	2x1	2 x 1
Размеры виброизолированного фундамента, м	3,5x3x2	3x2,5x1,5	2,5x2x1,25	2x1,5x1	-

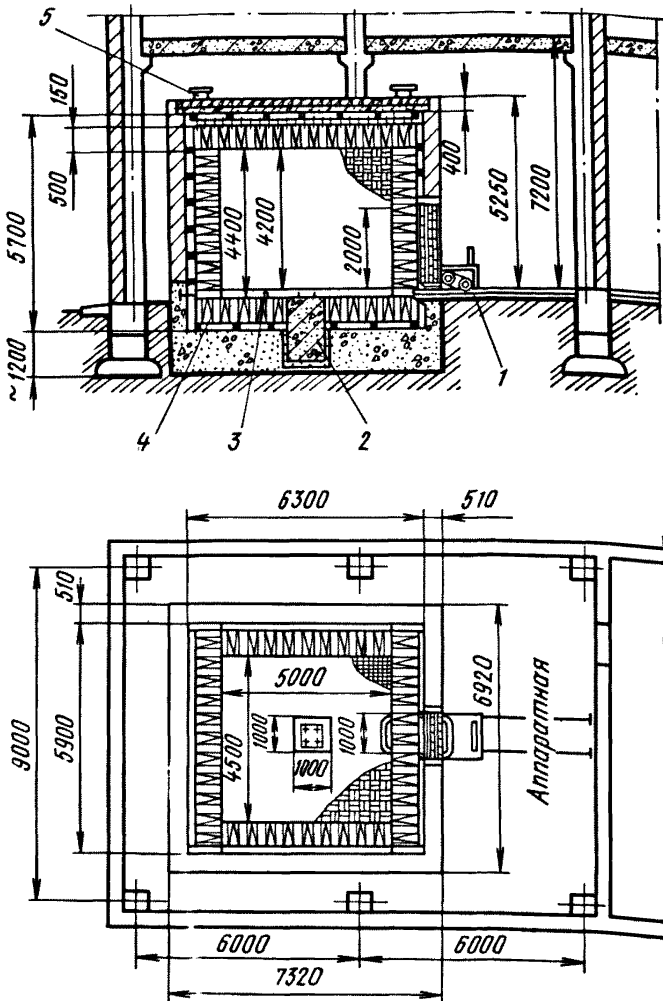


Рис. 12. Заглушенная камера со звукопоглощающим полом
 1 – откатная дверь в камеру; 2 – виброизолированный фундамент; 3 – подвесной пол-сетка; 4 – звукопоглощающие клинья; 5 – затвор вентиляционный для естественной вентиляции камеры

4.17. Конструкция и размещение заглушенных камер 1-го типа (со звукоотражающим полом) и 4-го типа (со звукопоглощающим полом) показаны соответственно на рис. 11 и 12.

Техническую документацию на заглушенные камеры рекомендуемых типоразмеров распространяет МГЦНТИ (101820, Москва, пр. Серова, 5). Шифр документации: ЗКО-КД №80-262-001, ЗК1-РЧ 79-341-001, ЗК2-КД №80-254-001, ЗК3-КД №80-90-001, ЗК4-РЧ 78-453-001.

5. РЕВЕРБЕРАЦИОННЫЕ КАМЕРЫ

Исходные данные для расчета

5.1. Реверберационные камеры представляют собой хорошо звуко- и виброизолированные помещения, в которых звуковые волны почти полностью отражаются от ограждающих поверхностей.

Реверберационные камеры характеризуются наличием диффузного звукового поля, в котором плотность звуковой энергии в различных точках поля и угловое распределение потока звуковой энергии в каждой точке постоянны.

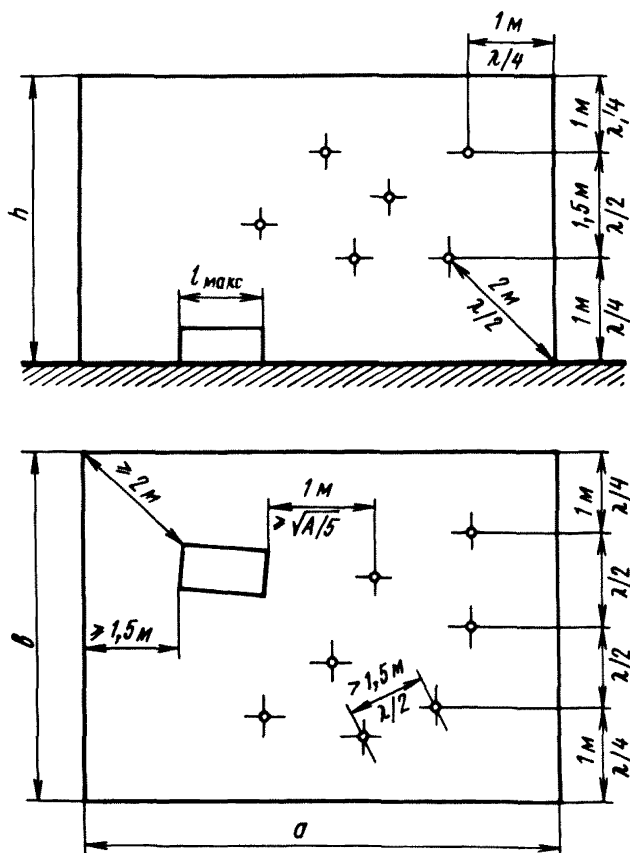


Рис. 13. Схема установки испытываемого источника шума и размещения точек измерений в реверберационной камере

5.2. При проектировании реверберационных камер следует учитывать, что лучшей диффузности звукового поля в камерах и, следовательно, большей точности измерений можно достигнуть соблюдением требуемых соотношений основных размеров помещения (см. п. 1.9), устройством непараллельных между собой стен, пола и потолка в камере, а также тщательной отделкой поверхностей камеры.

5.3. Объем реверберационной камеры должен быть таким, чтобы не менее шести точек измерения были расположены в области отраженного звукового поля.

Источник шума должен быть установлен в одном из углов камеры, не параллельно ее стенам, на расстоянии не менее 1,5 м от стен и 2 м от угла камеры.

5.4. Расстояние от испытываемого источника шума до ближайшей к нему точки измерения должно быть не менее величины, равной $\sqrt{A/5}$, где A — эквивалентная площадь звукопоглощения в камере, в октавной полосе частот, где $\alpha_{\text{макс}}$, но не менее 1 м.

5.5. Расстояние от точек измерения до ограждающих поверхностей камеры должно быть не менее $\lambda/4$ и не менее 1 м, а от углов камеры — не менее $\lambda/2$ или 2 м, где λ — длина волны нижней граничной частоты измерения, м. (Для октавной полосы 63 Гц граничная частота равна 45 Гц, $\lambda = 7,4$ м; для октавной полосы 125 Гц граничная частота равна 90 Гц, $\lambda = 3,8$ м.)

5.6. Точки измерения не должны находиться на одинаковой высоте от пола или в плоскости, параллельной другим ограждающим поверхностям камеры (см. рис. 13).

5.7. Исходными данными для расчета и проектирования камер служат: выбранный метод определения шумовых характеристик источников; максимальный габаритный размер испытываемых источников шума; частотный диапазон измерений; требуемая точность измерений; стандартная строительная сетка колонн и высота этажей производственных или лабораторных корпусов, где предполагается строительство камеры.

5.8. Должна быть обеспечена требуемая звукоизоляция реверберационных камер от внешних шумовых и вибрационных помех в диапазоне частот измерений.

Акустический расчет реверберационных камер для измерений точным методом

5.9. Определяют максимальный размер $l_{\text{макс}}$ огибающего параллелепипеда самого крупного из источников шума, которые предполагается испытывать в проектируемой реверберационной камере, а также объем этого источника — $V_{\text{ист}}, \text{м}^3$.

5.10. С учетом требований пп. 5.3–5.6 и в соответствии с рис. 13 рассчитывают минимальные размеры реверберационной камеры, м:

$$\text{длина камеры } a \geq l_{\text{макс}} + 3,5 \text{ или } a \geq l_{\text{макс}} + \sqrt{A/5} + \lambda/4 + 1,5, \quad (44)$$

где A — эквивалентная площадь звукопоглощения, м^2 , по п. 5.13,

$$\text{ширина камеры } b \geq \lambda + 2 \text{ или } b \geq 1,5\lambda; \quad (45)$$

$$\text{высота камеры } h \geq \lambda \text{ или } h \geq \lambda/2 + 2. \quad (46)$$

5.11. Определяют объем камеры, м^3

$$V = abh$$

Проверяют соответствие объема камеры V требованию пп. 1.4 и 1.8 в соответствии с заданным частотным диапазоном измерений и объемом испытываемых источников шума

$$V \geq 100V_{\text{ист, макс}} \quad (47)$$

Если объем камеры менее 300 м^3 , но условие (47) не выполнено, то увеличивают размеры и объем камеры до 300 м^3 .

Если объем камеры более 300 м^3 (до 2000 м^3), то эту камеру можно использовать только для измерений по техническому методу и рассматривать ее как измерительное помещение.

5.12. Определяют площадь внутренних ограждающих поверхностей камеры, м^2

$$S_V = 2(ab + ah + bh). \quad (48)$$

5.13. Вычисляют эквивалентную площадь звукопоглощения A , м^2 , для октавной полосы, в которой коэффициент звукопоглощения поверхностей камеры имеет максимальное значение ($\alpha_{\text{макс}}$):

$$A = \alpha_{\text{макс}} S_V. \quad (49)$$

Коэффициенты звукопоглощения материалов покрытия стен, потолка и пола реверберационных камер приведены в прил. 2.

5.14. По полученному значению A , м^2 , определяют расстояние $d = \sqrt{A/5}$ и проверяют минимальные размеры камеры с учетом расстояния d .

5.15. С учетом требований п. 1.9 и рассчитанных минимальных размеров камеры определяют ее конфигурацию. После выбора толщины материала и вида внутренних поверхностей ограждающих конструкций камеры, ее конфигурации и основных размеров, определяют уточненную величину S_V , м^2 , внутренних поверхностей камеры.

5.16. По формуле (49) определяют эквивалентную площадь звукопоглощения для всех видов поверхностей камеры в каждой октавной полосе, и суммарную эквивалентную площадь звукопоглощения, м^2 $A_{\Sigma} = \sum_{i=1}^n \alpha_i S_i$ в каждой полосе частот.

5.17. Необходимо, чтобы в каждой полосе частот $S_V/20 \leq A_{\Sigma} \leq S_V/6,2$. Если это условие не выполняется, то следует изменить отделку внутренних поверхностей камеры так, чтобы коэффициент звукопоглощения этих поверхностей изменился в нужную сторону.

Расчет требуемой звукоизоляции и выбор ограждающих конструкций реверберационных камер

5.18. Расчет требуемой изоляции воздушного шума $R_{\text{тр}}$ проводится в октавных полосах частот.

5.19. Если шум проникает в реверберационную камеру из смежного с ней помещения, то требуемую изоляцию воздушного шума $R_{\text{тр}}$, дБ, ограждающих конструкций в октавной полосе определяют по формуле

$$R_{\text{трj}} = 10 \lg \sum_{i=1}^n 10^{0,1 L_{pi}} - 10 \lg b V_{\text{ш}} - 10 \lg V_{\text{и}} + 10 \lg S - L_{\text{доп}} + 6, \quad (50)$$

где L_{pi} , n , $V_{\text{ш}}$, S , $L_{\text{доп}}$ — что и в формуле (25); $V_{\text{и}}$ — постоянная реверберационной камеры, м^2 , определяемая по формуле (26).

5.20. Если шум проникает в реверберационную камеру с прилегающей территории, а сама камера представляет собой самостоятельное, отдельно стоящее здание, а также если одно или несколько ограждений камеры яв-

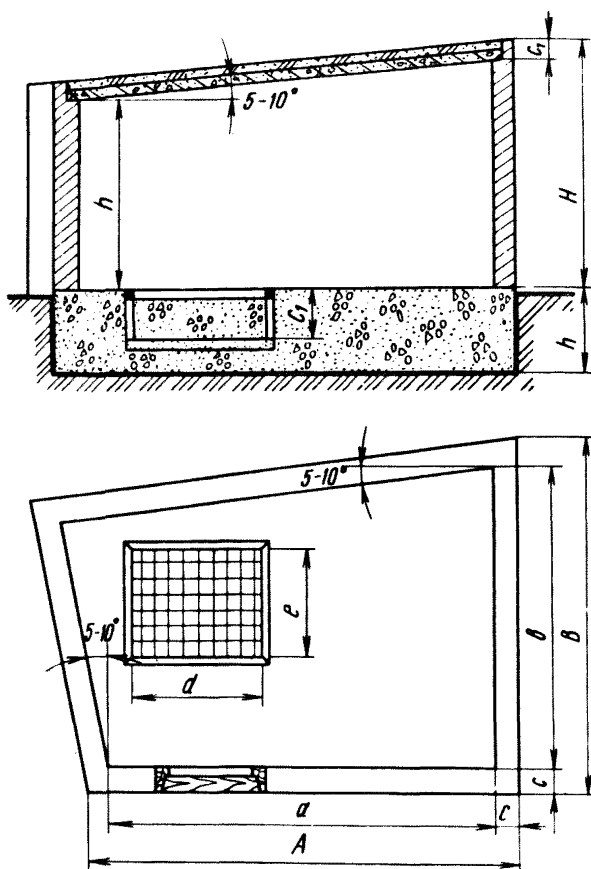


Рис. 14. Схема реверберационной камеры и ее основные размеры

ляются наружными ограждениями здания, то величину $R_{тр}$, дБ, определяют по формуле

$$R_{трj} = L_{нар} + 10 \lg S - 10 \lg V_{и} + 6 - L_{доп}, \quad (51)$$

где $L_{нар}$ – то же, что в формуле (29);
 S , $L_{доп}$, $V_{и}$ – то же, что в формуле (50).

5.21. Выбор ограждающих конструкций камеры с требуемой по расчету звукоизоляцией $R_{тр}$ следует производить по таблице прил. 1.

Стены камер рекомендуется выполнять из кирпичной кладки в 1–3 кирпича с обязательной штукатуркой с одной или обеих сторон, перекрытие – из монолитного железобетона или железобетонных плит с замоноличиванием стыков между плитами и стенами камеры.

В случае когда в камере необходимо обеспечить очень низкий уровень помех и требуется высокая звукоизоляция, рекомендуется располагать ко-

робку камеры в специальном звукоизолированном помещении. В этом случае звукоизоляция обеспечивается двумя отдельно стоящими ограждающими конструкциями.

5.22. По величине $R_{трj}$ выбирают толщину стен c и перекрытия — c_1 , определяют внешние габариты реверберационной камеры, связывая их с сеткой колонн и высотой этажей корпуса, где предполагается смонтировать реверберационную камеру (рис. 14).

5.23. Расчет виброизоляции коробки камеры, если это необходимо, проводят в соответствии с пп. 2.26–2.29.

Акустический расчет реверберационных камер и помещений для измерений техническим методом

5.24. Исходные данные для расчета те же, что и в п. 5.7. В тех случаях, когда объем реверберационной камеры получается более 300 м^3 (при источниках шума больших размеров) измерения в ней можно производить только по техническому методу.

5.25. Требования к соотношению размеров камер, а также к установке источника шума и размещению точек измерения такие же, как и для реверберационных камер объемом до 300 м^3 при точном методе.

5.26. При необходимости проводить измерения не только в октавных полосах частот, но и в уровнях звука, время реверберации в камере следует уменьшить на низких частотах так, чтобы его значения мало отличались друг от друга по частоте.

Для этого применяют специальные реверберационные помещения, где на стенах и потолке размещены резонансные низкочастотные звукопоглотители в виде панелей размером $0,95 \times 0,65 \text{ м}$, толщиной 5 см . Они представляют собой деревянную раму из брусков, к которым прикреплен лист фанеры толщиной 4 мм , внутри рама заполнена стекловолокном толщиной 5 см .

Общая площадь панелей должна составлять около 7% площади стен и потолка помещения. Панели должны крепиться участками, не превышающими $1,5 \text{ м}^2$, на стенах и потолке помещения. Частотная характеристика звукопоглощения резонансной панели приведена в прил. 2.

5.27. Время реверберации в камере или специальном помещении, c , рассчитывают в каждой октавной полосе по формуле

$$T = 0,16V/A, \quad (52)$$

где V — объем камеры или помещения, м^3 ;

A — эквивалентная площадь звукопоглощения, м^2 , по формуле (49).

5.28. В октавной полосе 1000 Гц время реверберации T_N должно лежать в пределах $0,5c \leq T_N \leq 1c$. На частотах ниже 6300 Гц время реверберации T должно иметь значение от $0,9 K_T T_N$ до $1,1 K_T T_N$, на частотах выше 6300 Гц время реверберации T должно иметь значение от $0,8 K_T T_N$ до $1,2 K_T T_N$, где

$$K_T = 1 + 257/f^3 \sqrt{V},$$

где f — среднегеометрическая частота октавной полосы, Гц ;

V — объем помещения, м^3 .

5.29. Зная размеры камеры или помещения, отделку его внутренних поверхностей, количество и площадь резонансных панелей, рассчитывают по формуле (49) величину A во всех октавных полосах частот и по формуле (52) определяют время реверберации T_{1000} с, а также и в других октавных полосах. Вычисляют коэффициент K_T для всех октавных полос, проверяют соотношения значений T и T_N по п. 5.28.

Если величины времени реверберации не удовлетворяют требованиям п. 5.28, то уменьшают или увеличивают количество панелей, чтобы добиться нужного соотношения величин T и T_N .

6. КОНСТРУКЦИИ РЕВЕРБЕРАЦИОННЫХ КАМЕР

Общие требования

6.1. Реверберационные камеры должны располагаться или в отдельном здании на первом этаже, или на нулевой отметке внутри производственных или лабораторных корпусов. Они представляют собой отдельную строительную коробку, расположенную или на отдельном ленточном фундаменте или на массивной фундаментной плите, которая одновременно служит жестким полом и основанием для установки испытываемых источников шума.

6.2. В зависимости от окружающих условий, в которых будет построена камера, уровня шума и вибраций на месте ее установки и требований к уровню шума помех в камере, ее устанавливают на массивной фундаментной плите или на упругих прокладках, которые подкладывают под плиту или под стены коробки на ленточный фундамент.

6.3. Упругие прокладки при длительном сроке службы стареют и теряют свойства амортизаторов, поэтому их необходимо периодически менять. Для удобства их замены необходимо предусмотреть легкий доступ к ним и возможность поднять камеру на домкратах без перекосов и повреждений конструкций.

6.4. При размещении реверберационных камер внутри корпусов зданий следует предусматривать полную развязку фундаментов корпуса здания и коробки камеры. Ограждающие конструкции камеры не должны иметь жестких связей с конструкциями основного здания.

6.5. Реверберационные камеры небольших размеров могут быть установлены и на междуэтажных перекрытиях зданий. Но в этом случае всегда необходимо их устанавливать на упругие прокладки, расчет которых приведен в пп. 2.26—2.29.

6.6. Для улучшения диффузности звукового поля в камере стены, пол и потолок должны быть непараллельны друг другу. Углы наклона могут составлять $5-10^\circ$.

6.7. Особое внимание следует уделять отделке внутренних поверхностей камер, которые должны иметь ровную гладкую поверхность, без внутренних пустот. Не допускается применение обивки стен сухой штукатуркой и другими тонкими листами и плитами. Чаще всего стены, пол и потолок штукатурятся цементным раствором высокой марки с последующим железнением или полировкой поверхности и окраской масляной краской. Для облицовки стен можно применять мраморные или полированные гранитные плиты с тщательной заделкой швов и заливкой жидким раствором пустот между стеной и плитами. Пол выкладывают крупными полированными бетонными плитами с мраморной крошкой. Не допускается выкладывать пол мелкими керамическими плитками. Такая отделка внутренних поверхностей реверберационных камер позволяет обеспечить минимально возможные коэффициенты звукопоглощения и требуемую диффузность звукового поля в камере.

6.8. Материал и толщина ограждающих конструкций камер подбирается, исходя из требуемой по расчету звукоизоляции. Чаще всего стены камер выполняются из кирпичной кладки толщиной 38—64 см (в 1,5—2,5 кирпича) или из монолитного железобетона толщиной 30—50 см. Перекрытия выполняют также из монолитного железобетона или из сборных железобетонных плит с замоноличиванием швов между плитами и мест примыкания плит по контуру к стенам камеры. Сверху плиты покрывают рулонной шлаковатой и засыпают шлаком. Если камера представляет собой отдельно стоящее здание, то делают дополнительно двускатную кровлю как в обычных зданиях, а стены штукатурят снаружи.

6.9. Если требуемая звукоизоляция камеры выше той, которая может быть обеспечена одинарными стенами и перекрытием, то коробку реверберационной камеры помещают внутри специального здания, имеющего достаточную собственную звукоизоляцию, или внутри существующего здания.

6.10. Дверь в реверберационную камеру должна иметь звукоизолирующую способность, равную звукоизоляции выбранных ограждающих кон-

струкций камеры. По периметру дверь должна иметь ступенчатые притворы и уплотняющие прокладки из мягкой губчатой резины или резиновых трубок.

Клиновые затворы должны обеспечивать плотное прилегание двери по контуру к уплотняющим прокладкам и давать возможность легко открывать и закрывать двери как снаружи, так и изнутри камеры. Размеры двери должны обеспечивать свободное перемещение испытываемых источников шума в камеру и из камеры.

6.11. Конструкция двери может быть различной. Чаще всего это сварная полая конструкция из уголков и металлических листов, общей толщиной 10–15 см, внутрь которой помещают или минераловатные плиты или насыпают сухой песок в зависимости от величины требуемой звукоизолирующей способности. Сведения о звукоизолирующей способности дверей можно получить в "Справочнике проектировщика. Защита от шума", М., Стройиздат, 1974 г., п. 3.4.4.

6.12. К стенам и потолку реверберационной камеры через равные расстояния, примерно 1 м, должны крепиться металлические кронштейны или крюки для крепления микрофонов, подвески громкоговорителей и других вспомогательных устройств.

6.13. Для крепления испытываемых источников шума в полу камеры предусматривают крепежные устройства, если фундаментом для их установки служит нижнее перекрытие камеры.

6.14. Специальный виброизолированный фундамент располагают так, чтобы испытываемые источники шума были установлены в соответствии с требованиями п. 5.3, на уровне пола в камере.

Конструкцию, размеры и массу фундамента подбирают так же, как и при устройстве фундамента в заглушенных камерах (см. п. 4.8). Устройство поворотной платформы или стола не требуется.

6.15. На том же фундаменте могут испытываться и отдельные узлы и агрегаты, не имеющие собственного привода. Для этой цели вне камеры устанавливают внешний привод, вал которого через стену проходит в реверберационную камеру к виброизолированному фундаменту и соединяется с испытываемым источником шума. Внешний привод может состоять из промышленного электропривода типа ПМУ и передающего вала. Конструкция подшипников передающего вала должна обеспечивать минимальный шум привода. Привод следует звукоизолировать с помощью специального кожуха, а вал привода пропустить через звукоизолирующее устройство в стене реверберационной камеры.

Такие же или аналогичные звукоизолирующие устройства в стенах как реверберационных, так и заглушенных камер следует устраивать для прохода технологических коммуникаций, труб, проводов и других устройств, необходимых для функционального действия испытываемых источников шума. Сведения о звукоизоляции мест прохода коммуникаций через ограждения можно получить в "Справочнике проектировщика. Защита от шума", М., Стройиздат, 1974 г., п. 3.6.

Рекомендуемые типы реверберационных камер

6.16. В зависимости от метода измерений, максимальных габаритных размеров испытываемых источников шума, частотного диапазона измерений, а также с учетом стандартной строительной сетки колонн и высоты этажей производственных корпусов ВЦНИИ охраны труда совместно с НИИСФ разработана техническая документация на пять основных типов реверберационных камер.

6.17. Основные параметры и характеристики рекомендуемых типов реверберационных камер в окончательном виде представлены в табл. 6. Пример расчета дан в прил. 3.

Конструкция и планировка реверберационной камеры 1 типа показана на рис. 15.

Т а б л и ц а 6

Основные параметры	Характеристика реверберационных камер типа				
	0	1	2	3	4
Максимальные размеры испытываемых источников $l_{\text{макс}}$, м	1,4	1,25	1,15	1	0,85
Объем испытываемого источника шума $V_{\text{и}}$, м ³	2,75	1,95	1,5	1	0,6
Внутренние (средние) размеры камер $a \times b \times h$	9,4x7,1x4,5	8,5x5,5x4,3	7,2x5,5x3,8	6,2x5,4x3	6,35x3,7x3
Объем камеры V , м ³	300	200	150	100	70
Площадь ограждающих поверхностей камеры S_V , м ²	282	213	176	137	107
Эквивалентная площадь звукопоглощения при $\alpha = 0,06$, A , м ²	16,9	12,8	10,5	8,2	6,4
Толщина стен и потолка камеры s и s_1 , м	0,51 и 0,4	0,51 и 0,4	0,51 и 0,4	0,38 и 0,3	0,38 и 0,3
Наружные максимальные размеры $A \times B \times H$, м	11x8,6x5,4	10,0x7,0x5,2	8,7x7x4,6	7,7x6,8x3,7	7,7x5x3,6
Средняя звукоизолирующая способность от воздушного шума ограждений камеры R_{δ} , дБ	58	58	58	55	55
Типовая сетка колонн и высота этажей производственных корпусов, м	12x6 6		12x6 4,8	9x6 4,2	6x6 4,2 (4,8)
Размеры входных дверей, м	2,6x2	2,6x2	2,2x1,6	2x1,2	2x1
Размеры виброизолированного фундамента, м	3,5x2,5x1,8	3x2x1,5	2x1,8x1,5	1,8x1,5x1,25	1,5x1x1

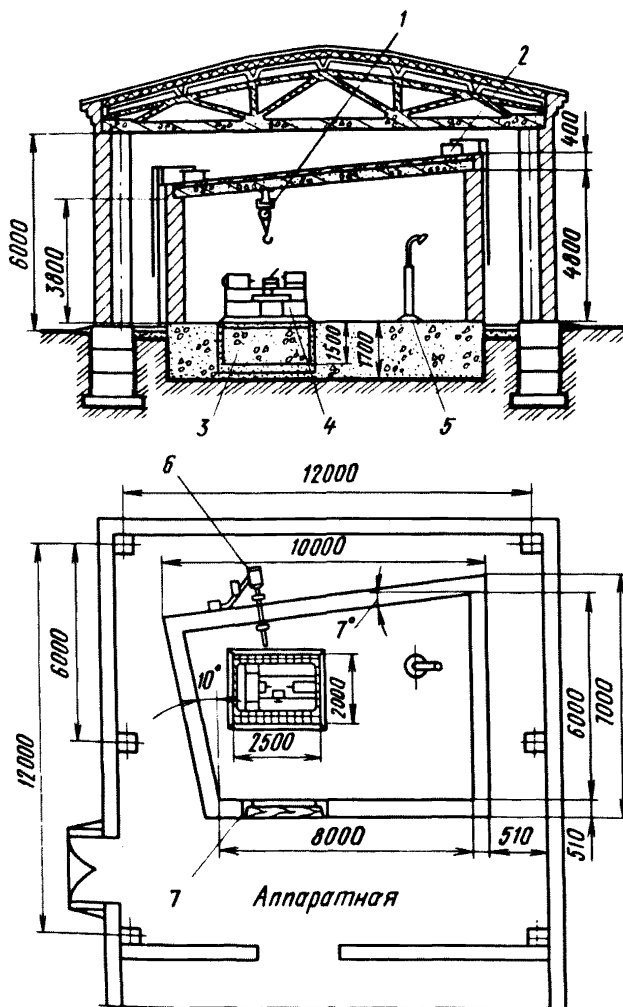


Рис. 15. Конструкция и размещение реверберационной камеры 1-го типа в лабораторном корпусе

1 — электротельфер; 2 — вентиляционный затвор для естественной вентиляции; 3 — виброизолированный фундамент; 4 — испытываемый источник шума; 5 — стойка для крепления микрофона; 6 — внешний привод; 7 — входная дверь

Техническую документацию на реверберационные камеры рекомендуемых размеров распространяет МГНТИ. Шифр документации: РКО-КД №80-240-001, РК1-РЧ 79-1-001, РК2-РЧ 79-281-001, РК3-КД №80-1-001, РК4-КД №80-130-001.

7. ОБОРУДОВАНИЕ АКУСТИЧЕСКИХ КАМЕР

Аппаратные

7.1. Рядом со звукомерными камерами должны быть расположены аппаратные, площадью 20–60 м² в зависимости от размеров камер и их назначения. Они должны обеспечивать удобное размещение измерительной аппаратуры и ее использование в камерах.

7.2. В аппаратных должны быть размещены пульты управления испытываемых машин и оборудования, стелды для создания и контроля требуемой нагрузки, давления, смазки и др.

Кроме этого, здесь же должны быть расположены привод и другое механическое оборудование для обеспечения проведения измерений времени реверберации и уровней звукового давления при исследовании поля в камере и определения шумовых характеристик с использованием перемещающегося микрофона.

В аппаратных должны находиться рабочие места обслуживающего персонала, лабораторные столы для приборов, шкафы для хранения приборов, щитки электропитания и водопроводный кран. Аппаратные должны быть оборудованы двухсторонней громкоговорящей связью со звукомерными камерами или в крайнем случае – световой сигнализацией.

Специальное оборудование камер

Подвесной сетчатый пол в заглушенных камерах

7.3. Конструкция подвесного пола показана на рис. 16. Его выполняют в виде сетки из стальных тросов диаметром 2–4 мм или капроновых канатиков диаметром 4–6 мм с ячейкой не более 5x5 см. Сетка пола крепится к металлической или железобетонной раме, замурованной в основание коробки камеры. Ветви сетки пола крепятся и натягиваются при помощи натяжных устройств. Предварительный натяг ветвей сетки пола не менее 200–300 кг. Пол такой конструкции является "акустически прозрачным" и практически не оказывает влияния на звуковое поле камеры. Конструкция пола обеспечивает минимальный прогиб и является удобной для перемещения людей в камере. У входа в камеру в пролете дверей делают люк для прохода под сетчатым полом.

Для защиты от падения мелких предметов и загрязнения клиньев, расположенных на полу, снизу, к сетке подвесного пола подвешивают стеклоткань типа ЭЗ-100, ГОСТ 1907–83.

Виброизолированный фундамент

7.4. Для установки и крепления испытываемых машин в заглушенных камерах с отражающим полом в центре пола, а в реверберационных камерах ближе к одному из углов оборудуют виброизолированный фундамент. По своей массе фундамент должен превышать, по крайней мере, в 10 раз массу испытываемого источника шума.

Виброизолированный фундамент (рис. 17) представляет собой бетонную плиту, поверх которой монтируется чугунная плита с Т-образными пазами в двух взаимно перпендикулярных направлениях для крепления объектов испытания. Он виброизолирован от фундамента камеры путем установки на войлочную битумизированную прокладку и песчаную подушку. Зазоры между виброизолированным фундаментом и фундаментом камеры составляют 15 см. Их закрывают досками, уложенными на кронштейны.

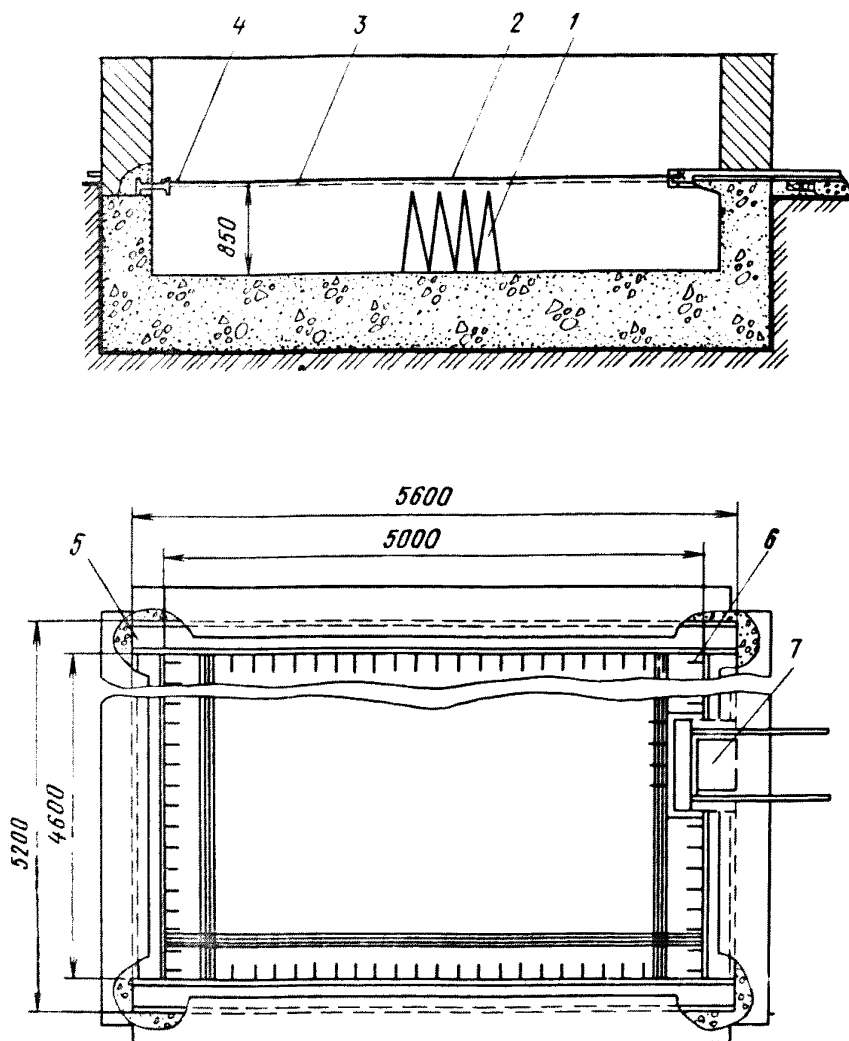


Рис. 16. Подвесной пол заглушенной камеры со звукопоглощающим полом 1 – клинья на полу камеры; 2 – подвесной сетчатый пол из стальных канатиков; 3 – стеклоткань под сеткой пола; 4 – натяжное устройство пола; 5 – рама для крепления сетчатого пола; 6 – штыри для крепления клиньев на стенах камеры; 7 – люк под сетку

Двери в заглушенные камеры

7.5. Двери в заглушенные камеры должны иметь такую же изоляцию от воздушного шума, как стены и перекрытие камеры, должны быть облицованы изнутри звукопоглощающими конструкциями аналогичными конструкциям на стенах камеры. Облицовка на дверях камер, как правило, сделана из клиньев длиной 0,5–1,5 м, поэтому двери в камере чаще делают выдвигаемыми. Их устанавливают на тележках, которые откатываются по рельсам из камеры в аппаратную или коридор около камеры.

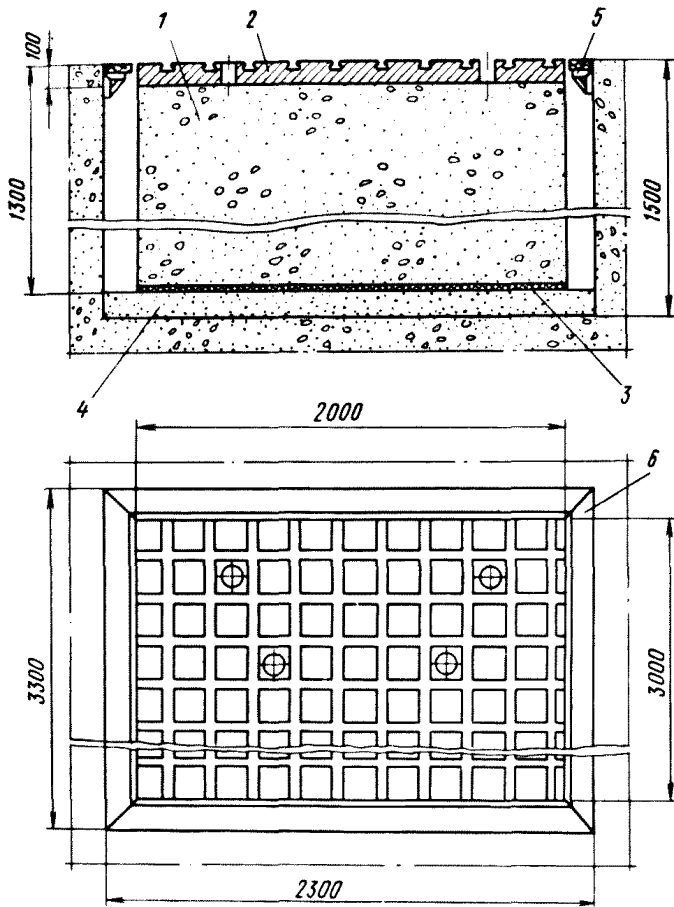


Рис. 17. Виброизолированный фундамент

1 – плиты фундамента; 2 – чугунная плита для крепления источников шума; 3 – прокладка из битуминизированного войлока, толщиной 40–50 мм; 4 – песчаная подушка 20 см; 5 – кронштейн; 6 – доска, закрывающая зазор

7.6. Конструкция откатной двери шириной 1 и высотой 2 м показана на рис. 18. Она представляет собой деревянный блок, установленный на металлическую тележку. Для увеличения звукоизоляции внутри блока установлены звукопоглощающие маты из минераловаты или стекловолокна толщиной 50–80 мм с воздушными промежутками 50 и 80 мм и металлический лист толщиной 2 мм. Толщина блока равна толщине стен камеры (2 кирпича). Притворы сделаны скошенными и уплотнены резиновыми прокладками. С наружной и внутренней стороны полотно двери выполнено из деревянных щитов. Щиты сделаны из досок толщиной 20 мм, склеенных в шпунт.

Внутренняя сторона двери облицована такими же клиньями, как и стены камеры. Для крепления клиньев применяются металлические каркасы со штырями. На штыри, смазанные резинобитумной мастикой, насаживаются клинья так, чтобы грани вершин соседних клиньев были взаимно перпендикулярны. Звукопоглощающие клинья на двери закрываются такой же

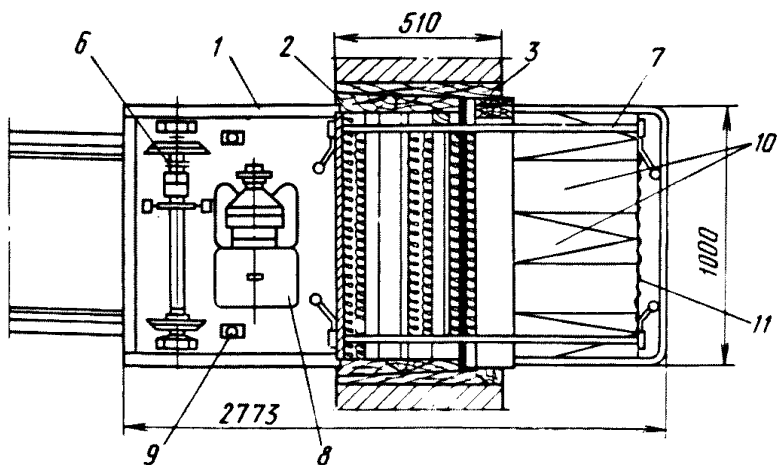
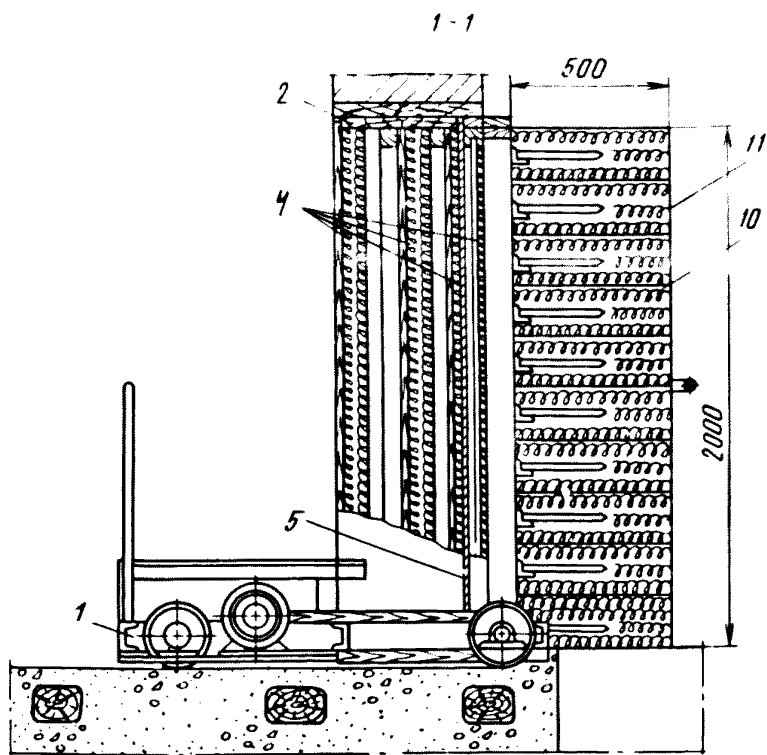


Рис. 18. Малая откатная дверь в заглушенную камеру
 1 – тележка; 2 – дверной блок; 3 – проем двери; 4 – стекловолоконные или минераловатные маты внутри дверного блока; 5 – металлический лист; 6 – цепная передача; 7 – рукоятки для открывания двери вручную; 8 – мотор-редуктор тележки; 9 – конечный выключатель; 10 – звукопоглощающий клин облицовки двери; 11 – стеклоткань

1-1

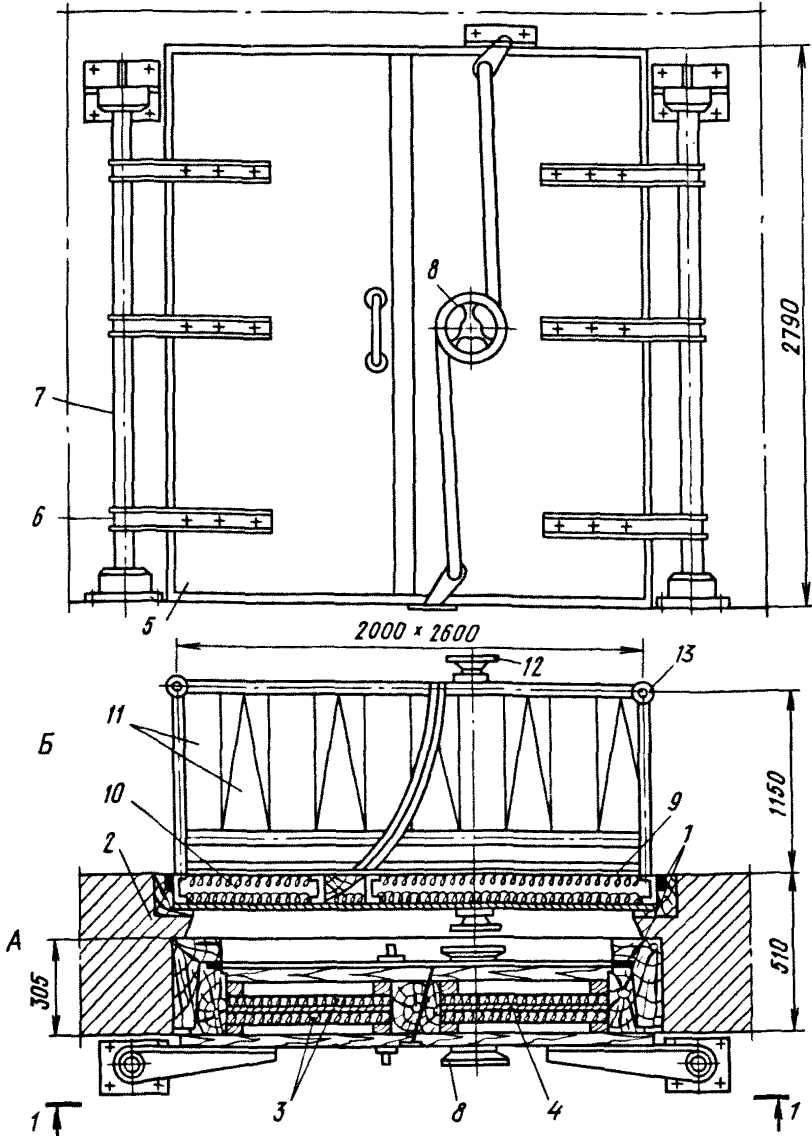


Рис. 19. Большая дверь в заглушенную камеру
 а – наружные ворота; б – внутренние ворота; 1 – уплотняющие прокладки по периметру портала двери; 2 – проем двери; 3 – маты из войлока толщиной 40 мм; 4 – металлический лист толщиной 2–3 мм; 5 – полотно ворот; 6 – петля-кронштейн для крепления полотна ворот; 7 – стойка для крепления петель-кронштейнов; 8 – рукоять-маховик для закрывания внешних ворот; 9 – полотно внутренних ворот (металлические листы толщиной 2 мм); 10 – маты из минеральной ваты толщиной 80 мм; 11 – звукопоглощающие клинья, укрепленные на внутренней стороне ворот; 12 – маховики-рукоятки для закрывания внутренних ворот; 13 – стойки и шарниры для крепления внутренних ворот

шторкой из стеклоткани, как и стены камеры. Для крепления шторки предусмотрен металлический каркас из трубок. Дверь откатывается по рельсам в аппаратную. Управление движением двери автоматическое — с пульта.

7.7. Конструкция большой двери, ворот, шириной 2 и высотой 2,6 м показана на рис. 19. Дверь двойная, состоит из наружных и внутренних ворот, по толщине соответствуют кирпичной кладке в 2 кирпича. Наружные ворота — двухстворчатые, открываются наружу. Каждая створка крепится на трех петлях-кронштейнах к специальным стойкам, установленным в подшипниках. По периметру портала двери и по притвору сделаны уплотняющие прокладки из пористой резины. Притвор между полотнами косой, с прокладкой из резины для плотного примыкания полотен ворот друг к другу. Каждое полотно представляет собой деревянную раму обшитую с двух сторон щитами из досок толщиной 20 мм, склеенных в шпунт, внутри рамы — два слоя войлока по 40 мм, между которыми заложен металлический лист толщиной 2–3 мм.

7.8. Ворота имеют две рукоятки: для закрывания снаружи и изнутри камеры и плотного притягивания полотен ворот к уплотняющим прокладкам.

Внутренние ворота тоже двухстворчатые, открываются внутрь камеры. Каждая створка крепится шарнирно к стойкам внутри камеры. Створки представляют собой каркас из стальных трубок и уголков. Наружная часть створок (полотно ворот) делается из швеллеров №8, к которым по конфигурации приварены металлические листы, а между ними — маты из минеральной ваты или стекловолокна толщиной 80 мм. С внутренней стороны к полотну створок ворот крепят звукопоглощающие клинья, затянутые шторкой из стеклоткани. Для удобства открывания створок ворот их притворы сделаны по дуге окружности. Ворота с двух сторон имеют рукоятки — маховики для открывания створок.

Двери в реверберационные камеры

7.9. Конструкция одностворчатой двери шириной 1 и высотой 2 м для камеры со стенами в 2 кирпича показана на рис. 20.

Полотно двери представляет собой деревянный полый блок, внутри которого установлен металлический лист толщиной 2–3 мм и по обе его стороны маты из минеральной ваты толщиной 80 мм. С обеих сторон деревянные щиты из досок 20 мм, склеенных в шпунт. Полотно двери крепится на трех петлях-кронштейнах к специальной стойке, установленной в подшипниках. Притворы двери по периметру косые. Для уплотнения примыкания к коробке двери по периметру имеется два ряда уплотняющих прокладок из микропористой резины.

Дверь имеет две рукоятки, позволяющие закрывать ее как изнутри, так и снаружи, а также плотно притягивать к уплотняющим прокладкам.

7.10. Конструкция большой двери, в реверберационную камеру шириной 2 и высотой 2,6 м при толщине стен камеры в 2 кирпича показана на рис. 21. Дверь одинарная двухстворчатая; каждая створка крепится на трех петлях-кронштейнах к специальным стойкам, установленным в подшипниках.

Притвор между створками двери косой, с уплотняющей прокладкой из губчатой резины. Кроме этого, по периметру дверной коробки сделаны два ряда уплотняющих прокладок из губчатой резины.

Каждая створка представляет собой деревянный блок, обшитый снаружи и изнутри щитами из досок (20 мм), склеенных в шпунт, внутри блока стальной лист толщиной 3–5 мм, с обеих сторон которого проложены маты из минеральной ваты толщиной по 80 мм.

Дверь имеет две рукоятки позволяющие закрывать ее как изнутри, так и снаружи, а также плотно притягивать ее к притворам.

Вентиляционные устройства

7.11. В акустических камерах предусматривается естественная вентиляция, через дверь, а также два люка, расположенные в потолке камер. Во время испытаний источников шума в камере, люки закрываются специальными затворами, состоящими из крышки, которая поднимается по направляющим

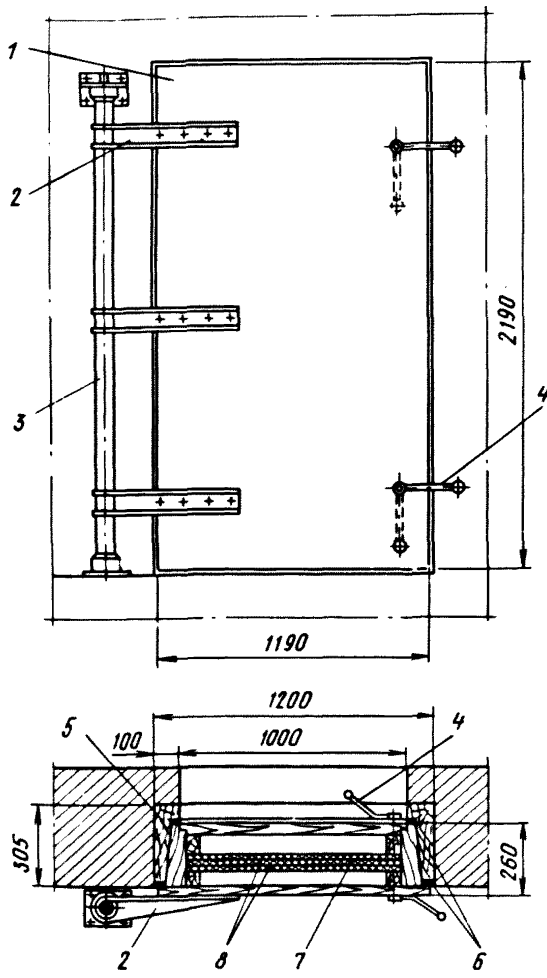


Рис. 20. Малая дверь в реверберационную камеру
 1 – полотно двери; 2 – пели кронштейны; 3 – стойка в подшипниках; 4 – рукоятка двери; 5 – коробка двери; 6 – уплотняющие прокладки; 7 – металлический лист; 8 – минераловатные маты

и противовеса, соединенных между собой, через блоки тросиком (рис. 22). Блоки крепятся на раме, сваренной из уголков и установленной на верхнем перекрытии камеры. Перемещая противовес по направляющим, которые находятся на внешней стороне боковой стены, можно открывать и закрывать вентиляционный люк. Крышка толщиной 220 мм имеет в плане квадратную форму.

Боковые стенки крышки скошены, чтобы улучшить ее примыкание к люку, на бортиках которого проложены прокладки из пористой резины. Крышка изготовлена из деревянных брусков, снаружи обшита жстью, по

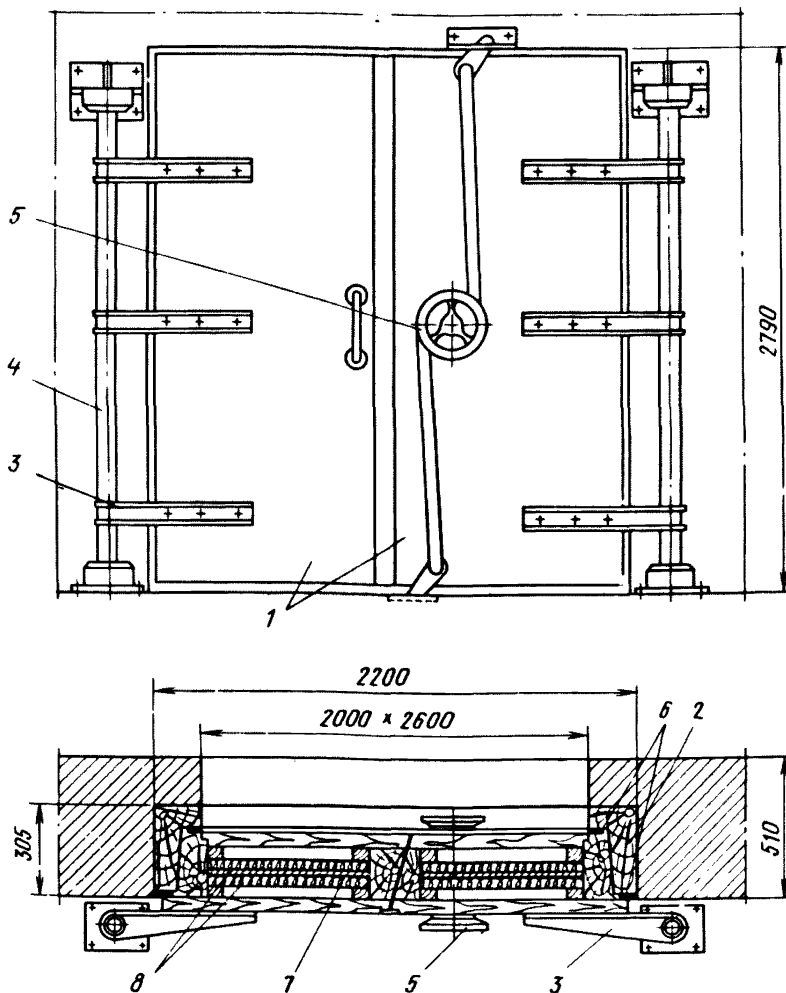


Рис. 21. Большая дверь (ворота) в реверберационную камеру
 1 – створки двери; 2 – коробка двери; 3 – петли-кронштейны; 4 – стойка в подшипниках; 5 – рукоять-маховик; 6 – уплотняющие прокладки; 7 – металлический лист; 8 – минераловатные маты

контуру притвора – уголок, внутри два слоя минераловатных или стекловолоконных плит по 50 мм с воздушным промежутком по 40 мм, верх крышки – щит из досок 30 мм склеенных в шпунт.

Поворотные платформы

7.12. Для определения характеристик направленности излучения шума машин и оборудования, испытываемых в заглушенной камере, необходимо поворотное устройство, обеспечивающее вращение испытываемого объекта на 360° и имеющее достаточную грузоподъемность.

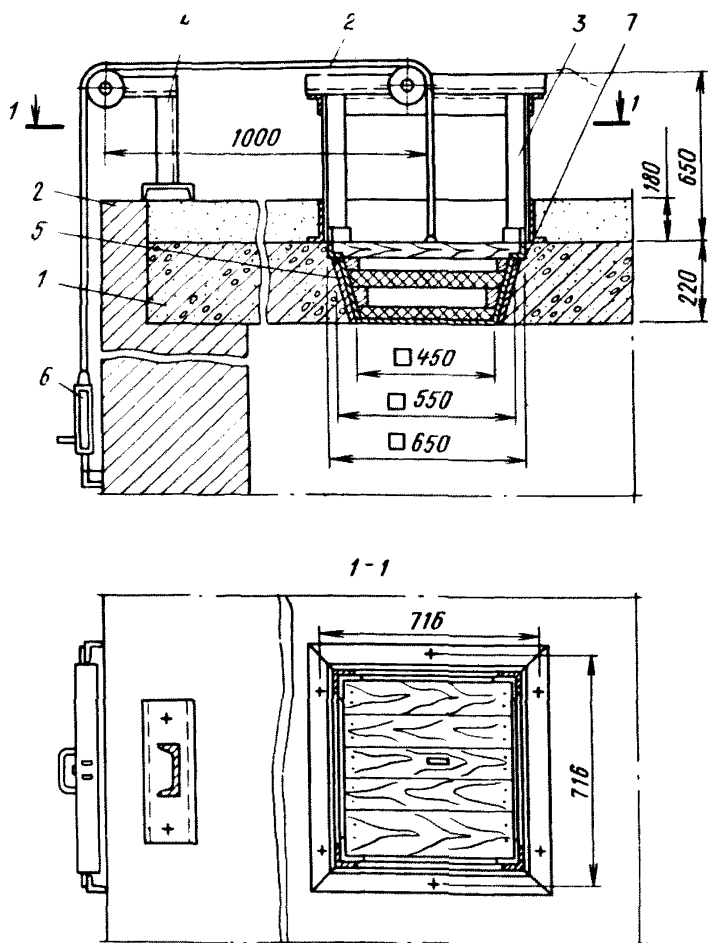


Рис. 22. Вентиляционный затвор

1 – перекрытие реверберационной камеры; 2 – шлаковая засыпка; 3 – стальная рама для крепления блока для подъема затворок; 4 – кронштейн для крепления второго блока; 5 – крышка затвора; 6 – противовес крышки; 7 – резиновые прокладки по контуру люка

В заглушенных камерах со звукопоглощающим полом в центре камеры может быть установлена поворотная платформа грузоподъемностью до 300 кг, конструкция которой приведена на рис. 23.

Поворотная платформа состоит из съемного стола, стойки и основания. Стол диаметром 750 мм устанавливается на стойку через шлицевое соединение. Для удобства установки и снижения вибрации поверхность стола покрыта резиной. Вращение стола вручную.

Стойка состоит из внешней неподвижной трубы диаметром 70 мм, в которую вставлена вращающаяся металлическая стойка диаметром 40 мм, установленная вверху и внизу в радиальных подшипниках и имеющая упорный подшипник. Внизу внешняя труба имеет фланец и крепится болтами к основанию, забетонированному в полу камеры. Поверхность стола поднимается над сетчатым полом камеры на 75 мм.

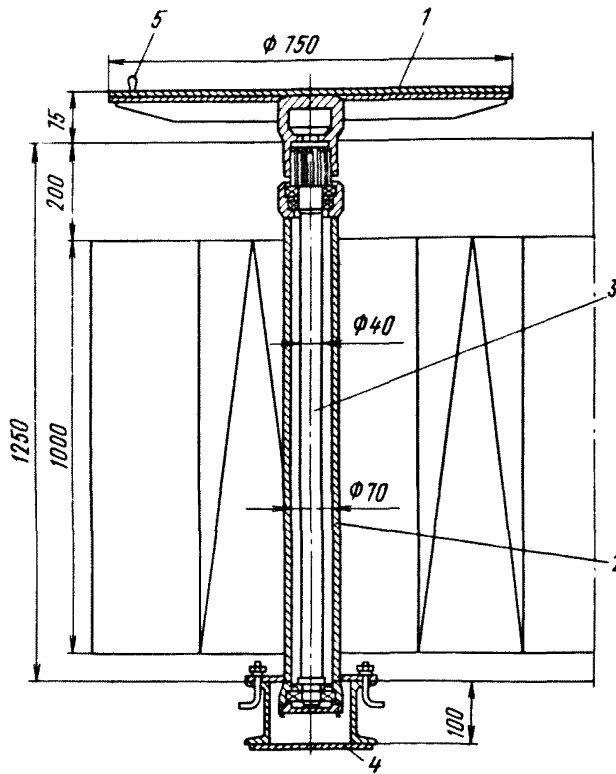


Рис. 23. Поворотная платформа без механического привода
 1 – съемный диск стола, покрытый резиной; 2 – внешняя труба стойки (неподвижная); 3 – внутренняя стойка (вращающаяся); 4 – основание стойки; 5 – ручка для вращения стола вручную

7.13. В заглушенных камерах со звукоотражающим полом в центре виброизолированного фундамента может быть установлена поворотная платформа, привод которой совмещен с самой платформой или вынесен за пределы камеры.

Рекомендуется применять платформу грузоподъемностью 500 кг, с числом оборотов $n = 0,75$ об/мин. Вращение платформы должно быть синхронизировано с вращением диска самописца, находящегося в аппаратной.

7.14. Поворотная платформа с приводом (рис. 24) состоит из съемного стола диаметром 75 см, установленного на вертикальной стойке. Стойка состоит из внешней, неподвижной трубы, присоединенной через фланец к замкнутому корпусу, где расположен червячный редуктор, и внутренней, вращающейся стойки, закрепленной сверху с помощью радиального подшипника, а внизу соединенной с червячным редуктором (передаточное число $i = 1866$), передающим вращение от электродвигателя АОЛ 214 мощностью $N = 0,27$ кВт и $n = 1400$ об/мин. Основание из швеллеров, к которому крепится корпус, забетонировано в фундамент. Для снижения шума при работе двигателя и редуктора при вращении стола прямоок, где установлена платформа, должен быть закрыт щитом, сделанным из досок толщиной 20–30 мм, склеенных в шпунт, плотно примыкающим к бортикам прямока и обитом изнутри войлоком. Щит делается из двух половин. В середине щита имеется отверстие для стойки платформы. В случае когда поворачи-

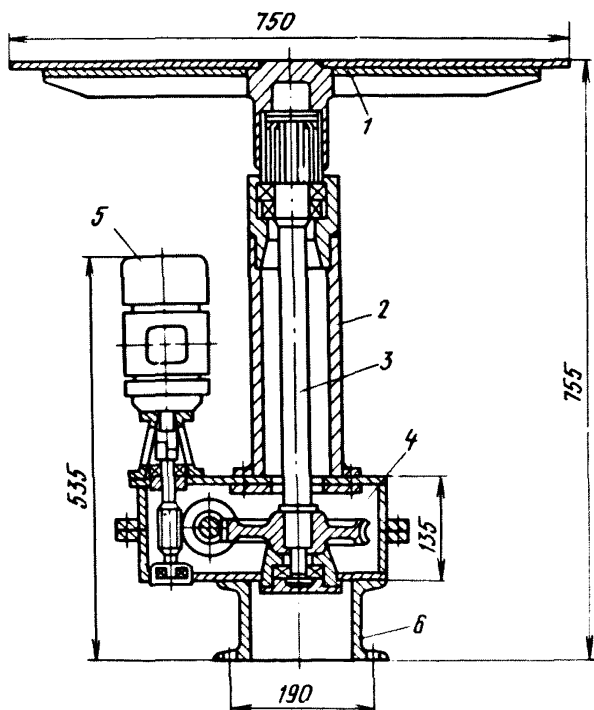


Рис. 24. Поворотная платформа с приводом
 1 – съемный диск стола; 2 – внешняя труба стойки (неподвижная); 3 – внутренняя стойка (вращающаяся); 4 – корпус с червячным редуктором; 5 – электродвигатель; 6 – основание для крепления корпуса редуктора и стойки стола

вать источник шума не требуется или нельзя из-за подведенных к нему коммуникаций, поворотный стол снимают, а приямок закрывают соответствующей ему по размерам бетонной плитой.

Координатник для перемещения микрофонов

7.15. В случае когда испытываемые источники шума имеют большой вес и размеры, а также когда их нельзя вращать на столике из-за подведенных к ним технологических коммуникаций (газо- и паропроводы, сжатый воздух, охлаждающая жидкость и др.) удобнее применять устройства для вращения микрофона вокруг источника. Эти же устройства (координатники) удобно использовать при определении уровней звуковой мощности и расположении точек измерения на измерительной поверхности в виде сферы или полусферы. На рис. 25 приведена схема крепления и устройства такого координатника в заглушенной камере. К перекрытию в середине камеры крепится несущая вертикальная трубка, к ней с помощью радиальных и упорного подшипника крепится на уровне низа клиньев вращающаяся часть (стакан). К стакану с помощью тяжей крепится легкая фермочка из дюралюминиевых швеллеров, по которым перемещаются тележки с телескопически выдвигающимися трубками, к которым крепятся измерительные микрофоны с длинными соединительными кабелями.

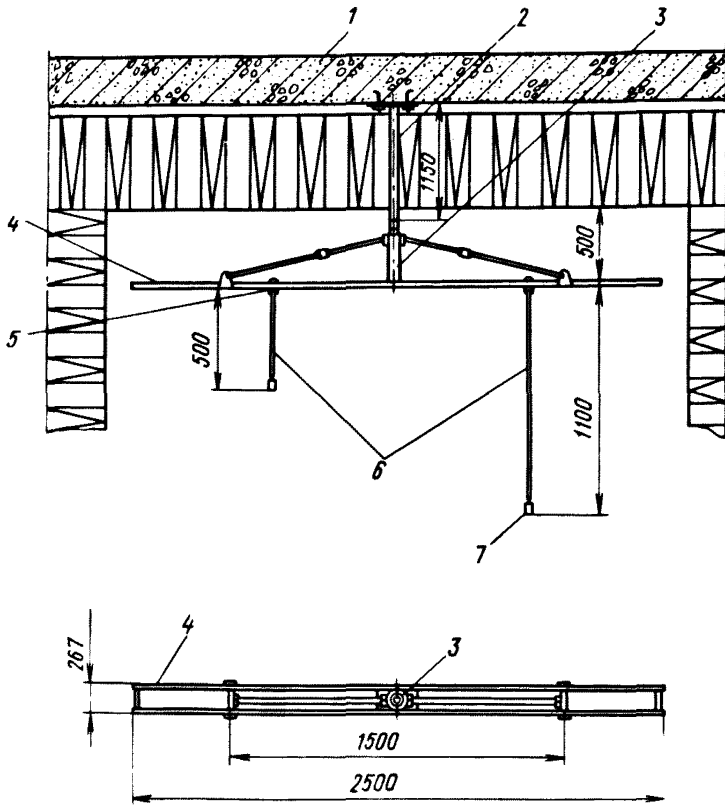


Рис. 25. Координатник для крепления и перемещения микрофонов в заглушенных камерах
 1 – перекрытие камеры; 2 – несущая трубка; 3 – вращающееся устройство; 4 – фермочка; 5 – тележки; 6 – телескопические трубки; 7 – микрофоны

Тележка для перемещения микрофонов

7.16. Для установки, крепления и перемещения микрофонов в точки измерения в реверберационной камере удобно применить специальную тележку (рис. 26). Она состоит из большой и маленькой тележек и телескопического приспособления. Большая тележка перемещается вдоль камеры по натянутым стальным канатикам. Внутри большой тележки в направлении, перпендикулярном ее движению, на расстояние в 2 м перемещается маленькая тележка, на которой закреплено телескопическое приспособление. На конце телескопического устройства с помощью хомутка крепится измерительный микрофон, который может перемещаться в вертикальном направлении на высоту в 1 м и стопориться в нужном положении фиксатором.

Стальные канаты для большой тележки натягивают под потолком камеры так, чтобы микрофоны могли быть установлены в зоне расположения точек измерения для всех испытываемых источников шума.

Большая и маленькая тележки постоянно находятся в заторможенном состоянии. Для их перемещения через систему тросиков необходимо освободить колодки тормозов.

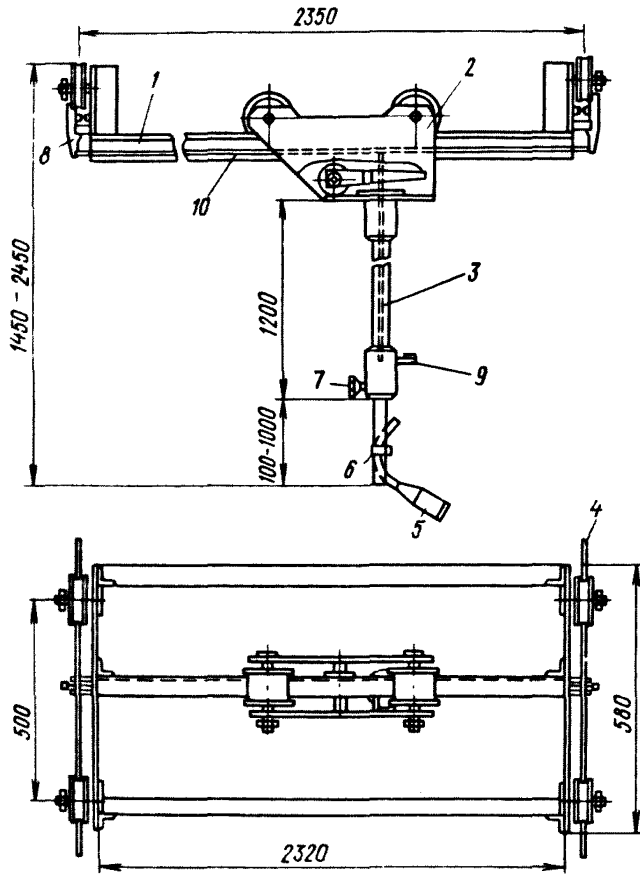


Рис. 26. Тележка для крепления и перемещения микрофона в реверберационной камере
 1 – большая тележка; 2 – малая тележка; 3 – телескопическое устройство; 4 – стальной канат; 5 – измерительный микрофон; 6 – хомут; 7 – фиксатор; 8 – тормоз; 9 – педаль; 10 – тросик

Электротехническое оборудование

7.17. Внутри камер и аппаратных предусматривают установку коммутационных щитков для подключения аппаратуры. Вводы и выводы измерительных каналов выполняют в стальных трубах отдельно для излучающего и приемного трактов.

7.18. В камеры подводят силовые кабели для подключения механического оборудования. Прокладку силовых кабелей выполняют также в стальных трубах отдельно от измерительных каналов.

При прокладке труб через стены или перекрытия камер необходимо вибро- и звукоизолировать места прохода труб с помощью специальных эластичных прокладок, разрезного фланца и минераловатных плит, уложенных между трубой и ограждающей конструкцией.

7.19. Камеры, аппаратные и вспомогательные помещения и отдельные

фундаменты под оборудование должны иметь заземляющие шины, подключенные к общему контуру заземления. Подключение отдельных элементов электрооборудования, равно как и осветительной сети, производится к распределительным щитам серийного производства, установленным внутри помещения.

7.20. Для перемещения испытываемых источников в звукомерных камерах, в аппаратных или во вспомогательных помещениях устанавливают электрические тали соответствующей грузоподъемности и снабжают камеры электротележками.

Санитарно-техническое оборудование

7.21. Освещение звукомерных камер и аппаратных должно соответствовать санитарным нормам при работе с приборами. В качестве светильников в звукомерных камерах устанавливают патроны с лампами накаливания, без плафонов.

7.22. Температура и давление в звукомерных камерах и в аппаратных должны быть нормальные и постоянные. Внутри звукомерных камер отопительные приборы не устанавливают. Отапливаются только смежные с камерами помещения и аппаратные. Отопительные приборы устанавливают также в проходах между стенами камер и основного здания.

7.23. В звукомерных камерах должна быть предусмотрена приточно-вытяжная вентиляция с глушителями шума или естественная вентиляция – через дверь и люки, расположенные в потолке камер, которые во время испытаний закрываются специальными затворами (см. п. 7.11).

Пожарная безопасность

7.24. Все деревянные детали в камерах должны быть обработаны огнезащитной глубокой пропиткой. В акустических камерах, а также в аппаратной должны быть установлены датчики пожарной безопасности, подключенные к общей сигнализации. В заглушенных камерах целесообразно предусмотреть автоматическое газовое пожаротушение.

8. ИСПЫТАНИЕ АКУСТИЧЕСКИХ КАМЕР

Общие положения

8.1. После того как акустические камеры построены, они должны быть испытаны совместно с измерительной аппаратурой и аттестованы органами Государственного комитета стандартов Совета Министров СССР с выдачей соответствующего свидетельства.

8.2. При испытании заглушенных камер определяют: неравномерность звукового поля; уровни помех; максимальные размеры машин, шумовые характеристики которых могут быть определены в камере с определенной допустимой погрешностью.

8.3. При испытании реверберационных камер дополнительно определяют частотную характеристику времени реверберации в камере.

8.4. При испытании специальных помещений или помещений на месте эксплуатации источников шума проводят испытания условий технических методов (в свободном или отраженном звуковом поле). Если условия не соответствуют требованиям, предъявляемым к техническим методам измерения, то проверяют на соответствие требованиям ориентировочного метода.

8.5. Перед аттестацией на измерительную установку, в состав которой входит заглушенная или реверберационная камера, разрабатывается техническая документация (паспорт, техническое описание, инструкция по эксплуатации).

8.6. В технической документации указывают состав измерительной установки, описывают методы измерения, функциональные схемы, применяемые для измерений, приводят формы протоколов измерений.

8.7. На основании исследований измерительной установки заполняют формуляр, где указывают погрешности измерений в случае применения различных методов измерений; результаты периодической проверки измерительных приборов, входящих в установку; а также ремонта приборов, камер и оборудования.

8.8. Аттестацию установки в целом проводят органы Госстандарта в два этапа.

На первом этапе определяют готовность установки для аттестации, проверяют наличие и качество технической документации, соответствие ее требованиям стандартов. Затем анализируют результаты испытаний установки и соответствие погрешностей измерений требованиям стандартов на методы измерения.

На втором этапе представители органов Госстандарта исследуют установку на месте и проводят контрольные испытания образцовой аппаратурой. При положительных результатах исследования и контрольных испытаний на установку выдают свидетельство об аттестации.

8.9. При отрицательных результатах составляют протокол с указанием недостатков, которые должны быть устранены до представления установки на повторную аттестацию.

8.10. Если после аттестации не проводили ремонтные работы в камерах, не меняли оборудование и комплектации измерительной установки, то ее новая аттестация проводится через 5 лет.

Методы испытания заглушенных камер и помещений

8.11. Методы испытания камер зависят от их назначения и принятого метода измерения.

8.12. В заглушенных камерах, предназначенных для определения шумовых характеристик по точному методу, измеряют спад уровней звукового давления с увеличением расстояния от источника.

8.13. Для этого используют следующую аппаратуру: громкоговоритель диаметром не более 25 см, смонтированный в заглушенный ящик, на частотах ниже 400 Гц; два соединенных друг с другом громкоговорителя диаметром 10 см, работающих, как пульсирующая сфера, на частотах 400 – 2000 Гц; измерительный микрофон 2-й и 3-й групп по ГОСТ 13761–73, градуированный по свободному полю; генератор синусоидального напряжения или белого шума; октавные или третьоктавные фильтры в излучающем тракте; усилитель мощности; измерительный усилитель; самописец уровня; координатные устройства или микрофонные стойки, позволяющие установить микрофон на различных расстояниях от громкоговорителя, в различных радиальных направлениях. Допускается применять устройство для непрерывного перемещения микрофона вдоль линии измерения.

8.14. Громкоговоритель устанавливают в центре звукоотражающего пола заглушенной камеры или в центре пространства камеры со звукопоглощающим полом.

8.15. Измерительный микрофон устанавливают или равномерно перемещают по восьми радиальным направлениям от центра громкоговорителя. Четыре направления должны проходить от центра излучения к углам заглушенной камеры, остальные направления могут быть выбраны произвольно, но не слишком близко к звукоотражающему полу камеры.

8.16. Громкоговоритель должен излучать чистые тона, третьоктавные или октавные полосы белого шума со среднегеометрическими частотами от 63 до 8000 Гц.

8.17. Если микрофон равномерно перемещается по заданному направлению, то на самописце записывают уровень звукового давления в функции расстояния от громкоговорителя по каждому из направлений на каждой частоте.

8.18. Если микрофон устанавливают в каждой точке измерения, то точки измерения располагают на расстояниях 0,5; 1; 2; 4; 8 м и т.д. от центра громкоговорителя по каждому из направлений до расстояния в 1 м от поверхности клинчев облицовки и в каждой точке фиксируют уровень звукового давления на каждой частоте.

8.19. Получают по частотам спады уровней звукового давления по каждому направлению и сравнивают их с теоретическими спадами, рассчитанными по закону обратной пропорциональности (спад в 6 дБ соответствует удвоению расстояния от акустического центра источника).

8.20. Заглушенная камера удовлетворяет требованиям ГОСТ 12.1.024–81 с изм. если разность между измеренными и рассчитанными значениями спада уровней для каждого направления и каждой частоты не превышает значений 2–3 дБ для заглушенной камеры со звукоотражающим полом и 1–1,5 дБ для заглушенной камеры со звукопоглощающим полом.

8.21. В заглушенных камерах или помещениях, предназначенных для определения шумовых характеристик по техническому методу, определяют величину постоянной K .

Для этого используют следующую аппаратуру: образцовый источник шума; измерительный микрофон по ГОСТ 13761–73, градуированный по свободному полю; октавные или третьоктавные фильтры в приемном тракте; измерительный усилитель; самописец уровня. Допускается применение шумомера с полосовыми фильтрами.

Образцовый источник шума устанавливают в центре звукоотражающего пола заглушенной камеры.

Измерительный микрофон устанавливают в точках измерительной поверхности, используемой при испытании источников шума. Если используют разные поверхности или одну поверхность, но для источников разных размеров, то для каждой поверхности проводят измерения отдельно. Проводят измерения, необходимые для определения уровня звуковой мощности L_p в каждой полосе частот.

8.22. Постоянную K вычисляют для каждой полосы частот, для каждой измерительной поверхности отдельно по формуле

$$K = L_p - L_{pR},$$

где L_{pR} – паспортный уровень звуковой мощности образцового источника в полосах частот, дБ.

8.23. Заглушенная камера или помещение удовлетворяет требованиям ГОСТ 12.1.026–80, если постоянная K не превышает 2 дБ во всех полосах частот. При этом вносить поправки в результаты измерения уровней звуковой мощности, полученные в данной камере на данной измерительной поверхности, не требуется.

8.24. В помещениях, предназначенных для определения шумовых характеристик ориентировочным методом, также определяют постоянную K с помощью образцового источника шума, как это описано в пп. 8.22–8.26. Помещение удовлетворяет требованиям ГОСТ 12.1.028–80, если постоянная K не превышает 7 дБ во всех полосах частот.

Методы испытания реверберационных камер

8.25. Испытания звукового поля в реверберационных камерах 1-го класса, предназначенных для измерений точным методом, проводят в следующих случаях:

если эквивалентная площадь звукопоглощения A больше, чем $S_v/6,2$, где S_v – площадь ограждающих поверхностей камеры, м²;

если спектр шума исследуемого источника содержит дискретные или узкополосные составляющие;

если измерения проводят в более широком диапазоне частот, чем 100–10000 Гц;

если ширина полос анализатора приемного тракта меньше, чем треть октавы;

если объем камеры лежит вне основных пределов, указанных в ГОСТ 12.1.025–81 с изм., ГОСТ 12.1.027–80.

8.26. Испытание звукового поля в реверберационной камере, предназначенной для измерения широкополосного шума, проводят с использованием образцового источника шума, который устанавливают на полу камеры в месте, предназначенном для установки испытываемых источников шума.

8.27. Измеряют октавные уровни звукового давления в 6 точках измерения, расположенных в зоне измерительных точек для испытываемых источников шума, при работе образцового источника шума.

8.28. Вычисляют средние значения уровней звукового давления в полосе частот — L_m , дБ.

По формуле (1) ГОСТ 12.1.025–81 с изм. вычисляют среднее квадратичное отклонение S_m для каждой полосы частот, дБ.

8.29. Вычисленное среднее квадратическое отклонение уровней от среднего значения не должно превышать: $\pm 0,5$ дБ в октавных полосах 1 и 2 кГц; ± 1 дБ в октавных полосах 250, 500 Гц и 4 и 8 кГц; $\pm 1,5$ дБ в октавной полосе 125 Гц.

8.30. Испытание звукового поля в реверберационной камере 1-го класса в случае, когда шум испытываемых источников содержит дискретные или узкополосные составляющие, проводят с использованием вспомогательного громкоговорителя диаметром 200 мм, смонтированного в заглушенный ящик.

8.31. Сначала измеряют частотную характеристику громкоговорителя в заглушенной камере при постоянном напряжении на входных зажимах громкоговорителя, устанавливая микрофон в 20 см от верхней поверхности громкоговорителя, на его оси. Измерения проводят на дискретных частотах для каждой третьоктавной полосы в диапазоне частот, для которых необходимо провести испытание звукового поля.

Затем этот же громкоговоритель устанавливают на полу в реверберационной камере, на месте установки испытываемых источников, поддерживая на входных зажимах громкоговорителя то же напряжение, что и при измерениях в заглушенной камере.

Микрофон устанавливают в обычных для испытываемых источников точках измерений. В каждой точке измеряют уровни звукового давления аналогично измерениям в заглушенной камере.

После чего вычисляют средние значения уровней звукового давления по всем точкам в каждой полосе частот.

8.32. Определяют разность между средними уровнями звукового давления, измеренными в реверберационной и в заглушенной камерах во всех третьоктавных полосах частот исследуемого диапазона.

8.33. Для оценки звукового поля в реверберационной камере следует вычислить в каждой третьоктавной полосе частот среднее квадратическое отклонение разности уровней на каждой частоте в пределах полосы в реверберационной и в заглушенной камерах и сравнить их со значениями, приведенными в табл. 2 прил. 3 ГОСТ 12.1.025–81 с изм.

8.34. Звуковое поле в реверберационных камерах и помещениях, предназначенных для измерений техническим методом, испытывают с использованием образцового источника в случае, если объем камер менее 100 или более 300 м³. Образцовый источник устанавливают в месте установки испытываемых источников, на полу камеры.

8.35. Проводят измерения уровней звукового давления при работе образцового источника шума и вычисляют в соответствии с ГОСТ 12.1.027–80 октавные уровни звуковой мощности L_p образцового источника шума.

8.36. Сравнивают полученные октавные уровни звуковой мощности с соответствующими паспортными уровнями для того же образцового источника — L_{pR} .

8.37. Звуковое поле в реверберационной камере удовлетворительно, если разность уровней L_p и L_{pR} не превышает по абсолютной величине значений:

в октавной полосе 125 Гц – 5 дБ;
" " " 250–4000 Гц – 3 дБ;
" " " 8000 Гц – 4 дБ.

В специальных реверберационных камерах, предназначенных для измерений в уровнях звука, дополнительно определяют частотную характеристику времени реверберации и сравнивают ее с допустимыми значениями по ГОСТ 12.1.027–80, прил. 1.

Проверка уровня помех в камерах

8.38. В заглушенных и реверберационных камерах необходимо исследовать изменение уровня помех во времени как в дневное, так и в ночное время. Особенно это важно для заглушенных камер, где испытывают малошумные источники и оборудование.

8.39. Исследование изменения уровней помех проводят с использованием шумомера или спектромера с самописцем. Измерения проводят в уровнях звука А и С, в точках измерения для исследуемых источников, при закрытых дверях и вентиляционных люках в камерах.

8.40. Если максимальные уровни звука А в точках измерения в течение времени не изменяются и меньше на 6 и более дБА уровней звука при испытании наименее шумного источника, то уровни помех в камере можно считать в пределах допустимого.

8.41. Если уровни помех изменяются во времени, то проверку и учет уровня помех необходимо проводить каждый раз при проведении измерений шумовых характеристик.

8.42. Измерения шумовых характеристик малошумных источников в некоторых случаях допускается проводить в ночное время или в воскресные дни, когда уровень помех в камерах ниже.

ЗВУКОИЗОЛИРУЮЩАЯ СПОСОБНОСТЬ СТРОИТЕЛЬНЫХ КОНСТРУКЦИЙ

Строительная конструкция	Толщина	Средняя поверхностная плотность, кг/м ²	Изоляция воздушного шума, дБ, при среднегеометрических частотах октавных полос, Гц							
			63	125	250	500	1000	2000	4000	8000
Кирпичная кладка, оштукатуренная с двух сторон	0,5 кирпича	220	32	39	40	42	48	54	60	60
	1 кирпич	420	36	41	44	51	58	64	65	65
	1,5 кирпича	620	41	44	48	55	61	65	65	65
	2 "	820	45	45	52	59	65	70	70	70
	2,5 "	1000	45	47	55	60	67	70	70	70
Железобетонная плита	40 мм	100	—	32	36	35	38	47	53	—
	50 "	125	28	34	35	35	41	48	55	55
	100 "	250	34	40	40	44	50	55	60	60
	160 "	400	—	43	47	51	60	63	—	—
	200 "	500	40	42	44	51	59	65	65	65
	300 "	750	44	45	50	58	65	69	69	69
	400 "	1000	45	48	55	61	68	70	70	70
800 "	2000	48	55	61	68	70	70	70	70	
Гипсобетонная (гипсолитовая) плита	80 мм	115	—	28	33	37	39	44	44	42
	95 "	135	—	32	37	37	42	48	53	—
Керамзитобетонная плита	80 "	100	—	33	34	39	47	52	54	—
	120 "	150	—	33	37	39	47	54	—	—
Газобетонная плита	240 "	270	—	39	42	51	56	54	52	—

КОЭФФИЦИЕНТЫ ЗВУКОПОГЛОЩЕНИЯ СТРОИТЕЛЬНЫХ МАТЕРИАЛОВ И КОНСТРУКЦИЙ

Материал или конструкция	Коэффициент звукопоглощения α при среднегеометрических частотах октавных полос, Гц					
	125	250	500	1000	2000	4000
Бетон	0,01	0,01	0,02	0,02	0,02	0,03
Бетон окрашенный	0,01	0,01	0,01	0,02	0,02	0,02
Стена кирпичная неоштукатуренная	0,02	0,03	0,03	0,04	0,05	0,07
Стена кирпичная оштукатуренная и окрашенная масляной краской	0,01	0,01	0,02	0,02	0,03	0,03
Мрамор, гранит	0,01	0,01	0,01	0,01	0,02	0,02
Сухая штукатурка	0,02	0,05	0,06	0,08	0,05	0,05
Резонансная панель для специального реверберационного помещения	0,95	0,49	0,2	0,12	0,1	0,07

ПРИЛОЖЕНИЕ 3

ПРИМЕРЫ РАСЧЕТА АКУСТИЧЕСКИХ КАМЕР

А. Расчет заглушенной камеры

Акустический расчет заглушенной камеры проведен по следующим исходным данным:

точный метод измерения по ГОСТ 12,1,024–81 с изм. в заглушенной камере со звукоотражающим полом, измерения на полусферической измерительной поверхности;

максимальные габаритные размеры испытываемых источников шума

$$l_{\text{макс}} = 1,55 \text{ м}; \quad (V_{\text{ист}} = 3,72 \text{ м}^3);$$

частотный диапазон измерений в октавных полосах 125–8000 Гц, требуемая точность измерений – 1,5–2 дБ;

спектр шума на месте установки заглушенной камеры и спектр максимально допустимого шума помех в камере приведены в табл. 1.

Т а б л и ц а 1. Исходные спектры шума

Место измерения	Уровни звукового давления на среднегеометрических частотах октавных полос, Гц						
	125	250	500	1000	2000	4000	8000
На месте установки камеры	80	67	74	64	60	50	48
В камере	58	40	41	40	45	40	35

Предполагается построить заглушенную камеру в лабораторном корпусе так, что шум с прилегающей территории будет проникать в камеру через две угловые стены камеры.

Последовательность расчета

1. Определяют радиус измерительной полусферы

$$R_0 = 3l_{\text{макс}} = 4,65 \text{ м.}$$

2. Определяют размеры свободного пространства заглушенной камеры:

$$\text{длина камеры } b_0 = 6,6l_{\text{макс}} + 2,2 = 12 \text{ м;}$$

$$\text{ширина камеры } a_0 = 6l_{\text{макс}} + 2 = 11 \text{ м;}$$

$$\text{высота камеры } h_0 = 3l_{\text{макс}} + 1 = 6 \text{ м.}$$

3. Определяют внутренний объем камеры

$$V_0 = b_0 a_0 h_0 = 792 \text{ м}^3.$$

4. Проверяют рассчитанный внутренний объем камеры на соответствие требованию

$$200 V_{\text{нст}} \leq 792 \text{ м}^3, \quad 200 \cdot 3,72 = 744 \text{ м}^3.$$

5. Определяют общую площадь внутренних поверхностей камеры со звукопоглощающей облицовкой

$$S_0 = a_0 b_0 + 2a_0 h_0 + 2b_0 h_0 = 408 \text{ м}^2.$$

6. Исходя из нижней граничной частоты измерений (для полосы 125 Гц $f_{\text{н.гр}} = 90$ Гц) и необходимого коэффициента звукопоглощения $\alpha = 0,95$, выбирают клинья типа КЗК-1,0 (см. рис. 3, а), которые устанавливаются с заклиновым промежутком 15 см.

7. Определяют максимальную разность спадов уровней в точках на измерительной полусфере по графикам рис. 6а.

Для $S_0 = 408 \text{ м}^2$ и $R_0 = 4,7 \text{ м}$ $\Delta L = \pm 1,5$ дБ. Эта величина меньше допустимой по табл. 2 ($\pm 2,5$ дБ).

8. Определяют внутренние размеры камеры для облицовки звукопоглощающими клиньями:

$$\text{ширина камеры } A'_0 = a_0 + 2l_0 = 13,3 \text{ м,}$$

где $l_0 = 1,15 \text{ м}$ – длина клина с заклиновым промежутком;

длина камеры $B'_0 = b_0 + 2l_0 = 14,3 \text{ м}$;

высота камеры $H'_0 = h_0 + l_0 = 7,15 \text{ м}$.

Площадь угловых стен камеры:

$$S = 14,3 \cdot 7,15 + 13,3 \cdot 7,15 = 197 \text{ м}^2.$$

9. Проводят расчет требуемой звукоизоляции ограждающих конструкций камеры по пп. 2.21–2.25.

Расчет ведется в табличной форме, для каждой октавной полосы частот по формуле (29) для внешних угловых стен камеры.

Таблица 2. Расчет требуемой звукоизоляции

Обозначение величин	Единица измерения	Расчетные величины при среднегеометрической частоте октавной полосы, Гц							Примечание
		125	250	500	1000	2000	4000	8000	
$L_{нар}$	дБ	80	67	74	64	60	50	48	По табл. 1 прил. 3
$10 \lg S$	—	23	23	23	23	23	23	23	
$L_{доп}$	дБ	58	40	41	40	45	40	35	По табл. 1 прил. 3
$R_{тр}$	дБ	45	50	56	47	38	33	36	
$R_{ст}$	дБ	47	55	60	67	70	70	70	По формуле (29) прил. 1
$R_{пер}$	дБ	48	55	61	68	70	70	70	

10. По величине $R_{тр}$ и таблице прил. 1 выбирают для ограждений камеры: кирпичные стены, оштукатуренные с двух сторон в 2,5 кирпича ($c = 64 \text{ см}$); и железобетонные плиты перекрытия толщиной 40 см ($c_1 = 40 \text{ см}$).

11. Определяют наружные размеры заглушенной камеры:

длина камеры $B_0 = B'_0 + 2c = 15,6 \text{ м}$;

ширина камеры $A_0 = A'_0 + 2c = 14,6 \text{ м}$;

высота камеры $H_0 = H'_0 + c_1 = 7,7 \text{ м}$.

12. По формуле (12) и уточненным размерам камеры рассчитывают максимальную величину отклонения звукового поля ΔL , дБ, при $R_0 = 4,7 \text{ м}$ ΔL не превышает $\pm 1 \text{ дБ}$.

13. Если необходимо, рассчитывают амортизаторы под коробку заглушенной камеры. Стены камеры устанавливают на железобетонную плиту толщиной 0,5 м, которую укладывают на амортизаторы. Общий вес коробки камеры – $85 \cdot 10^5$ Н.

Необходимо обеспечить звукоизоляцию на нижней граничной частоте $f = 90$ Гц, следовательно, частота собственных колебаний камеры f_0 должна быть не более 15–18 Гц. Частота собственных колебаний камеры $f_0 =$

$$= 0,5 / \sqrt{X_{\text{ст}}}; \quad X_{\text{ст}} = 10^{-2} \left(\frac{5}{f_0} \right)^2 = 10^{-2} \left(\frac{5}{18} \right)^2 = 8 \cdot 10^{-4} \text{ м.}$$

Коэффициент амортизации

$$K = \frac{1}{\frac{90^2}{18^2} - 1} = 1 / (25 - 1) = \frac{1}{24} = 0,042 = 4,2\%.$$

Выбираем резиновые прокладки из резиновой смеси, имеющей твердость $38 \cdot 10^5$ Н/м²;

$$E_{\text{ст}} = 13,9 \cdot 10^5 \text{ Н/м}^2, \quad E_{\text{д}} = 35 \cdot 10^5 \text{ Н/м}^2, \quad \sigma = 2,6 \cdot 10^5 \text{ Н/м}^2$$

Общая жесткость всех амортизаторов по формуле (29)

$$K_z = 85 \cdot 10^5 / 8 \cdot 10^{-4} = 106 \cdot 10^8 \text{ Н/м.}$$

Общая площадь поперечного сечения всех виброизоляторов по формуле (30)

$$S = 85 \cdot 10^5 / 2,6 \cdot 10^5 = 32,6 \text{ м}^2.$$

Размеры отдельного виброизолятора (прокладки) в плане 0,2х0,2 м. Общее число виброизоляторов (прокладок) по формуле (33)

$$n = 32,6 / 0,04 = 815 \text{ шт.}$$

Принимаем в одном ряду 55 прокладок (зазор между прокладками 5 см) количество рядов – 15.

Рабочая высота виброизоляторов по формуле (31)

$$H_p = 35 \cdot 10^5 \cdot 32,6 / 106 \cdot 10^8 = 0,01 \text{ м.}$$

Полная высота каждого виброизолятора по формуле (32):

$$H = 0,01 + 0,015 = 0,025 \text{ м.}$$

Для звукоизоляции камеры необходимо 815 шт. прокладок размером 0,2х0,2х0,025 м.

При таком большом весе камеры источники шума можно жестко крепить к полу камеры, без дополнительной виброизоляции от основания.

Б. Расчет реверберационной камеры

Акустический расчет основных параметров и характеристик реверберационной камеры проведен по следующим исходным данным:

точный метод измерения по ГОСТ 12.1.025–81 с изм. в реверберационной камере;

максимальный габаритный размер испытываемых источников шума

$l_{\text{макс}} = 1,25$ м, объем источника $V_{\text{ист}} = 1,95$ м³;

частотный диапазон измерений в октавных полосах 125–8000 Гц. Нижняя граничная частота полосы $f_{\text{гр}} = 90$ Гц, длина волны $\lambda = 3,8$ м; $0,5\lambda = 2$ м;

$0,25\lambda = 1$ м.

требуемая точность измерений 1,5–3 дБ;

спектр шума на месте установки реверберационной камеры и спектр максимально допустимого шума помех в камере те же, что и для заглушенной камеры;

камера будет размещена в углу лабораторного корпуса, имеющего пролет 12 м, шаг колонн – 12 м и высоту до низа фермы – 6 м.

Последовательность расчета

1. Определяют минимальные внутренние размеры камеры:

длина камеры $a = l_{\text{макс}} + 4,5 = 5,75$ м;

ширина камеры $b = 1,5 + l_{\text{макс}} + 1,5 = 4,25$ м;

высота камеры $h = l_{\text{макс}} + 1,5 = 2,75$ м.

Определяют конфигурацию реверберационной камеры и ее внутренние средние размеры с учетом требований п. 1.9 и пролета и высоты лабораторного корпуса

$$V = 8,5 \cdot 5,5 \cdot 4,3 \text{ м}; \quad b/a = 0,65; \quad h/a = 0,51.$$

2. Определяют объем реверберационной камеры

$$V = a b h = 200 \text{ м}^3.$$

3. Проверяют рассчитанный объем камеры на соответствие требованию по формуле (47) $200 > 195$.

4. Рассчитывают площадь ограждающих поверхностей реверберационной камеры

$$S_v = 2ab + 2ah + 2bh = 213 \text{ м}^2.$$

5. Предполагая, что поверхности стен и пола в камере будут оштукатурены и окрашены масляной краской, рассчитывают по формуле (49) эквивалентную площадь звукопоглощения для октавной полосы 2000 Гц, где коэффициент звукопоглощения максимальный (см. табл. прил. 2)

$$A = 0,03 \cdot 213 = 6,4 \text{ м}^2.$$

6. Определяют расстояние $d = \sqrt{A/5} = 1,1$ м. Следовательно, размеры камеры соответствуют п. 5.4.

7. Рассчитывают требуемую звукоизоляцию ограждений камеры по формуле (51) для двух торцевых стен камеры, через которые шум с территории проникает в помещение камеры.

Т а б л и ц а 3. Расчет требуемой звукоизоляции

Обозначение величин	Единица измерения	Расчетные величины при среднегеометрической частоте октавных полос, Гц							Примечание
		125	250	500	1000	2000	4000	8000	
$L_{нар}$	дБ	80	67	74	64	60	50	48	По табл. 1
$10 \lg S$	—	—	—	—	—	—	17,8	—	прил. 3 $S = 60,2 \text{ м}^2$
α стен	—	0,01	—	0,02	—	—	0,03	—	По прил. 2
$A (S_v = 213 \text{ м}^2)$	м^2	2,1	—	—	4,2	—	6,3	—	По формуле (49)
$B_{и}$	"	2,1	—	—	4,3	—	6,5	—	По формуле (26)
$10 \lg B_{и}$	—	3,2	—	—	6,3	—	8,1	—	—
$L_{доп}$	дБ	64	46	47	46	51	46	41	По табл. 1 прил. 3*
$R_{тр}$		36,6	41,6	44,5	35,5	24,7	19,7	22,7	По формуле (51)
$S_v/20$	—	—	—	—	10,6	—	—	—	См. п. 5.2.10
$S_v/6,2$	—	—	—	—	34,3	—	—	—	То же

* Так как шум от наименее шумного источника в реверберационной камере в среднем на 6 дБ выше, чем в заглушенной камере, то величину $L_{доп}$ увеличиваем на 6 дБ по сравнению с $L_{доп}$ для заглушенной камеры.

8. По табл. прил. 1 выбирают в качестве ограждающих стен камеры кирпичную кладку в 1 кирпич со штукатуркой с двух сторон ($c = 0,26 \text{ м}$) и верхнее перекрытие камеры из железобетонных плит толщиной 0,2 м ($c_1 = 0,2 \text{ м}$).

9. Определяют средние наружные размеры реверберационной камеры:

длина камеры

$$A = a' + 2c \cong 9 \text{ м};$$

ширина камеры

$$B = b' + 2c \cong 6 \text{ м};$$

высота камеры

$$H = h' + c_1 \cong 4,5 \text{ м}$$

Принимают реверберационную камеру со следующими максимальными наружными размерами

$$A \cdot B \cdot H = 9 \cdot 6 \cdot 4,5 \text{ м}.$$

10. Проверяют условия п. 5.17, для этого сравнивают величину A с величинами $S_v/20$ и $S_v/6,2$ (см. табл. 3 прил. 3). Величина A меньше величины $S_v/20 = 10,6 \text{ м}^2$, но не намного и, кроме этого, величина A фактически

будет больше, так как в камере будет установлен испытываемый источник шума, подвешен тельфер, кронштейн или стойки для установки микрофона, будут двери или ворота, которые также вносят значительное звукопоглощение. Кроме того, фактически поверхности стен и потолка могут быть не идеально гладкие, что также увеличит звукопоглощение в помещении. Поэтому специальных дополнительных звукопоглотителей вносить в камеру не требуется.

11. Расчет виброизоляции реверберационной камеры, при необходимости, ведут в соответствии с пп. 2.26–2.29.

В нашем примере нижняя граничная частота измерений – 90 Гц, в здании и поблизости от него нет интенсивных источников вибрации (автомагистрали, железнодорожных путей, метро мелкого заложения, кузнечно-прессового оборудования, виброплощадок и др.), поэтому специальная виброизоляция камеры не требуется.

СОДЕРЖАНИЕ

	Стр.
1. ОБЩИЕ ПОЛОЖЕНИЯ	3
2. ЗАГЛУШЕННЫЕ КАМЕРЫ ДЛЯ ИЗМЕРЕНИЙ ТОЧНЫМ МЕТОДОМ	7
Исходные данные для расчета	7
Акустический расчет заглушенных камер	10
Расчет требуемой звукоизоляции и выбор ограждающих конструкций камер	17
Расчет виброизоляции коробки камеры	18
3. ЗАГЛУШЕННЫЕ КАМЕРЫ И ИСПЫТАТЕЛЬНЫЕ ПОМЕЩЕНИЯ ДЛЯ ИЗМЕРЕНИЙ ТЕХНИЧЕСКИМ И ОРИЕНТИРОВОЧНЫМ МЕТОДАМИ	19
Исходные данные для расчета и проектирования	19
Акустический расчет камер и помещений	21
4. КОНСТРУКЦИИ ЗАГЛУШЕННЫХ КАМЕР	24
Общие требования	24
Рекомендуемые типы заглушенных камер	25
5. РЕВЕРБАЦИОННЫЕ КАМЕРЫ	29
Исходные данные для расчета	29
Акустический расчет реверберационных камер для измерений точным методом	30
Расчет требуемой звукоизоляции и выбор ограждающих конструкций реверберационных камер	31
Акустический расчет реверберационных камер и помещений для измерений техническим методом	33
6. КОНСТРУКЦИИ РЕВЕРБАЦИОННЫХ КАМЕР	34
Общие требования	34
Рекомендуемые типы реверберационных камер	35
7. ОБОРУДОВАНИЕ АКУСТИЧЕСКИХ КАМЕР	38
Аппаратные	38
Специальное оборудование камер	38
Тележка для перемещения микрофонов	49
Электротехническое оборудование	50
Санитарно-техническое оборудование	51
Пожарная безопасность	51
8. ИСПЫТАНИЕ АКУСТИЧЕСКИХ КАМЕР	51
Общие положения	51
Методы испытания заглушенных камер и помещений	52
Методы испытания реверберационных камер	53
Проверка уровня помех в камерах	55
<i>Приложение 1. Звукоизолирующая способность строительных конструкций</i>	<i>56</i>
<i>Приложение 2. Коэффициенты звукопоглощения строительных материалов и конструкций</i>	<i>57</i>
<i>Приложение 3. Примеры расчета акустических камер</i>	<i>57</i>

Нормативно-производственное издание

НИИСФ ГОССТРОЯ СССР

**Рекомендации
по расчету
и проектированию
акустических камер
для измерения
шумовых характеристик
источников шума**

Редакция инструктивно-нормативной литературы

Зав. редакцией Л.Г. Б а л ь я н

Редактор И.В. Л у н и н а

Мл. редактор И.В. Б а р а н о в а

Технический редактор Н.Е. П о п л а в с к а я

Корректор М.П. К у д р я в ц е в а

Оператор В.В. Б а р и н о в а

Н/К

Подписано в печать 17.04.87 Т – 06685 Формат 60x90 1/16
Бумага офсетная №2 Печать офсетная Усл.печл. 4,0 Усл.кр.-отг. 4,38
Уч.-издл. 3,29 Тираж 5700 экз. Изд. № ХП–1830 Заказ 1332
Цена 15 коп.

Стройиздат, 101442, Москва, Каляевская, 23а

**105856 ГСП, Москва Е-37, Информэлектро. Отпечатано в отделе полиг-
рафии с опытным производством.
111123, Москва Е-123, ул. Плеханова, д. 3а.**