

ТИПОВОЙ ПРОЕКТ

Ау - II, III, IV - 200 - 51.84

БЫСТРОВОЗВОДИМЫЕ УБЕЖИЩА ВМЕСТИМОСТЬЮ 200 ЧЕЛОВЕК

А Л Ь Б О М І

Общая пояснительная записка. Архитектурно-строительные решения. Вентиляция, водоснабжение и канализация. Электроосвещение.

ТИПОВОЙ ПРОЕКТ

Ау- II, III, IV - 200-51.04

БЫСТРОВЗВОДИМЫЕ УБЕЖИЩА ВМЕСТИМОСТЬЮ 200 ЧЕЛОВЕК А Л Ь Б О М I

СОСТАВ ПРОЕКТА :

АЛЬБОМ I - Общая пояснительная записка. Архитектурно-строительные решения. Вентиляция, водоснабжение и канализация. Электроосвещение.

АЛЬБОМ II - Сметы. Ведомости потребности в материалах.

РАЗРАБОТАН

ИНСТИТУТОМ « ВОЛГОГРАДГРАЖДАНПРОЕКТ »

ГЛАВНЫЙ ИНЖЕНЕР

ГЛАВНЫЙ ИНЖЕНЕР ПРОЕКТА

/КУРБАТОВ/
/ТРЕЙГЕР/

СФВ37-01

УТВЕРЖДЕН

Исполкомом Волгоградского
областного Совета народных
депутатов

РАСПОРЯЖЕНИЕ № 951-р от 08. 09. 82.
ВВЕДЕН В ДЕЙСТВИЕ ИН-ТОМ „ВОЛГОГРАД-
ГРАЖДАНПРОЕКТ“ ПРИКАЗ № 380 от 09. 09. 82.

				Приказан:
Лист №				

СОДЕРЖАНИЕ

АЛЬБОМА

Лист	Наименование	Стр.
	СОДЕРЖАНИЕ АЛЬБОМА	2
1	Общая пояснительная записка (начало)	3
2	Общая, пояснительная записка (окончание)	4
АРХИТЕКТУРНО-СТРОИТЕЛЬНОЕ РЕШЕНИЕ		
1	Общие данные	5
2	План расстановки внутреннего оборудования	
	План обвалования	6
3	План.	7
4	Разрез 1-1 (1'-1'), 2-2 (2'-2')	8
5	Монтажная схема сборных ж.б. элементов	9
6	План фундаментов. Узлы и сечения	10
7	Заключительные детали	11
8	Панель стеновая Н30-21-И-	12
9	Панель Н30-21-И- Арматурные изделия и сетки	13
10	Панель стеновая Н30-21-ИА-	14
11	Панель Н30-21-ИА- Арматурные изделия, каркасы и сетки	15
12	Панель стеновая Н30-21-ИБ-	16
13	Панель Н30-21-ИБ- Арматурные изделия, каркасы и сетки	17
14	Панель стеновая Н30-21-ИВ-	18
15	Панель стеновая Н30-21-ИГ-	19
16	Панель стеновая Н30-21-ИД-	20
17	Панель стеновая Н30-21-ИЕ-	21
18	Плита перекрытия ПТ-42-15И-	22
19	Плита ПТ-42-15И- Арматурные каркасы и сетки	23
20	Установка дверного блока БД 60×160-В6 и герметической двери ГД 60×160-В.1	24

Лист	Наименование	Стр.
21	Воздухозаборный короб	25
22	Песчаный фильтр	26
23	Нары, щит-Щ-2	27
24	Фрагмент плана 1	28
25	Лестница №1, 2. Подставка под выносную тару.	
	Водосборный приямок	29
ВЕНТИЛЯЦИЯ: ВОДОПРОВОД И КАНАЛИЗАЦИЯ		
1.	Общие данные (начало)	30
2.	Общие данные (продолжение)	31
3.	Общие данные (окончание)	32
4.	План систем на отм. $\frac{-2,100}{(-1,100)}$	33
5.	Разрезы 1-1; 2-2; 3-3	34
6.	Принципиальная схема систем П1, П2, П3, П4, В1, В2, В3, В4	35
1	Спецификация оборудования	36
ЭЛЕКТРООСВЕЩЕНИЕ И СИЛОВОЕ ЭЛЕКТРООБОРУДОВАНИЕ		
1	Общие данные	37
2	План помещения. Э.О. освещение и силовое электрооборудование	38
1, 2	Спецификация оборудования	39
3	Спецификация оборудования	40

ПРИВЯЗКА:			
Инв. №			

ОБЩИЕ УКАЗАНИЯ

Типовой проект быстровозводимых убежищ с упрощенным внутренним оборудованием АУ-П (III IV)-200 раз-работан в соответствии с планом типового проектирования на 1978 год, утвержденный постановлением Госстроя СССР N 210 от 16 декабря 1977 года и с заданием на проектирование, утвержденным председателем Волгоградского областного Совета народных депутатов от 5 мая 1978 года на основе Рекомендации по проектированию, строительству и эксплуатации быстровозводимых защитных сооружений гражданской обороны ВИ МО СССР, Москва-1971 год.

Быстровозводимые убежища запроектированы для возведения из сборных железобетонных конструкций, выполняемых в основном конструкцией, выпускаемых заводами "Главнижневолжскстрой".

Типовой проект разработан в составе двух альбомов. Альбом I. Общая пояснительная записка. Архитектурно-строительные решения. Вентиляция, водоснабжение и канализация. Электроосвещение. Альбом II. Сметы. Ведомости потребности в материалах. Проект разработан для строительства в Волгоградской области.

Чертежи убежищ разработаны для строительства их в сухих грунтах. Грунты основания непучинистые, непросадочные со следующими расчетными характеристиками $\gamma = 32^\circ$, $C_{II} 0,02$, $E = 240 \text{ кг/см}^2$, $\gamma = 1800 \text{ кг/м}^3$. Инженерное оборудование убежищ предусматривается упрощенным изготовлением на предприятиях города и областпрома. Выбор произведен с учетом простоты изготовления и быстрой установки.

Быстровозводимые убежища в зависимости от местных условий разработаны по отношению к уровню земли заглубленными-низ покрытия находится на одном уровне планировочной отметки земли и полузаглубленными с возвышением низа покрытия на один метр от планировочной отметки земли. Как правило, убежище должно сооружаться заглубленным в грунт. Полузаглубленные убежища применяются при высоком уровне грунтовых вод.

При привязке проекта в зависимости от местных условий необходимо соблюдать следующие основные требования: - удаление убежищ от мест пребывания людей подлежащих укрытию, должно определяться в соответствии с СНиП 77-убежище не должно затопливаться ливневыми водами и другими жидкостями при разрушении коллекторов, магистральных и технологических трубопроводов и емкостей;

Убежища должны располагаться на пожаробезопасных участках и вне зон возможного разрушения при взрыве газоздушных смесей и других взрывоопасных объектов-отметка пола убежища должна быть выше максимального уровня грунтовых вод (с учетом их сезонного подъема) не менее 20 см;

- входы или один из выходов в убежище должны быть удалены от окружающих зданий и наземных сооружений не менее чем на их высоту (считая от земли до верха чердачного покрытия)

Планировка убежища

В убежище предусматриваются:

- помещение для укрываемых;
- места для размещения вентиляционной и фильтро-вентиляционной установок;
- санузлы.
- места для размещения баков с водой;
- места для емкости с отбросами;

В убежище предусмотрен вход и аварийный выход. высота помещений убежища принята 2.1 м. от пола до выступающих конструкций покрытия. Помещения для укрываемых оборудуются двухъярусными нарами для сидения (внизу) и для лежания (вверху). Количество мест для лежания принято 40 из расчета 20% общей вместимости убежища. Размеры мест приняты: для сидения 0.55 x 0.45 м. и для лежания 0.55 x 1.80 м. Норма площади на одного укрываемого принята в соответствии с СНиП II-77-0.5 м^2

Вход в убежище состоит из-лестничного спуска, предтамбура и тамбура. Вход и выход запроектированы сквознякового типа с перекрытым участком над входом и выходом.

Планировка убежища типы дверей и размеры входных элементов приведены на чертежах. Санитарные узлы расположены вблизи выходов

Конструктивные решения

Рабочие чертежи выполнены с учетом Рекомендаций по проектированию БВУ(ч.2). Конструкции разработаны с учетом требования возможно быстрого их возведения, а также наличия на заводах-изготовителях готовых сборных изделий или наличия опалубочных форм, обеспечивающих изготовление этих изделий в кратчайшие сроки.

Несущие конструкции убежища обладают необходимой прочностью в соответствии с классом убежища. Убежище запроектировано прямоугольным в плане четырехпролетным.

При строительстве убежищ на площадках с грунтовыми условиями отличными от принятых необходимо внести соответствующие коррективы в процессе привязки проекта.

Планировочная отметка земли условно принята ±0.000.

Проект разработан для производства работ при различных температурах наружного воздуха. При производстве работ в зимних условиях необходимо руководствоваться указаниями и требованиями соответствующих строительных норм и правил на производство и приемку строительно-монтажных работ.

Фундаменты- под внутренние стены из сборных железобетонных элементов по серии 1.112-5 в.4. Под наружные стены из сборных железобетонных блоков по серии 1.112-5 в.4

Стены - из сборных железобетонных панелей марки 30-21, выполняемых в опалубке стеновых панелей с установкой дополнительной арматуры.

Полы - из сборных железобетонных элементов. панелей перекрытия, выполняемых в опалубке 42-15 и по серии 1.141-1 выпуск 7. сплошного сечения с армированием по прилагаемым чертежам.

Перегородки санузлов-брезентовые, шторного типа

Полы - грунтовые

Гидроизоляция стен-обмазка горячим битумом за два раза для покрытия-оклеечная. Гидроизоляционный слой из гидроизола, рубероида, пергамина и пр.

Монтаж стеновых панелей покрытия вести с тщательной заделкой и затиркой швов.

Вход и выход

Покрытие тамбуров выполняется из сборных железобетонных переемычек БУ 24 Бм-1 по серии 1.139-1, вып.2. Покрытие предтамбура из переемычек БУ 15 м по серии 1.139-1. вып.2. Гидроизоляция обмазочная.

Ограждение лестницы и сквознякового отверстия - из бревен D=160 мм. Лестницы-деревянные, дощатые. выполняются по разработанным чертежам данного типового проекта.

Производство работ

Земляные работы. Разработка грунта из котлована производится экскаватором типа-обратная лопата -семьюкостью ковша 0.5 м^3. Грунт для обратной засыпки складировать на свободной площадке. Котлован отрывается с крутизной откоса 1:0.5. Крутизна откоса уточняется при привязке проекта в зависимости от местных грунтовых условий.

Обратная засыпка грунта производится бульдозером с тщательным уплотнением пневмотрамбовками.

Монтаж сборных железобетонных элементов производится с буровки котлована и может выполняться с колес. Все работы по монтажу сборных конструкций должны выполняться в соответствии со СНиП III-16-80. Масса наиболее тяжелого элемента 4660 кг (стеневая панель)

Гидроизоляционные работы до начала гидроизоляционных работ изолируемые поверхности должны быть тщательно подготовлены путем устранения острых углов и выравнивания поверхностей. Наружная поверхность стен должна быть оштукатурена.

Воздушный прогрев и просушка убежища перед заполнением тепловентиляционными установками типа ТВУ-3. Отопление отсутствует.

Вентиляция приточно вытяжная для III климатического на два режима (I-чистая вентиляция, II-фильтровентиляция) водоснабжение-создание запаса питьевой воды в баках. Канализация-отвод фекальных вод и сбор твердых отбросов в выносную тару. Электроосвещение от внешнего источника и аварийное освещение при помощи аккумуляторных фонарей.

Table with 4 columns: Привязан, Нач. м.д., Зам.нач., Инв. N. Contains handwritten entries and dates.

Table with 4 columns: ТП АУ-II(III IV)-200, ПЗ, Быстровозводимые убежища-вместимостью 200 человек, Пояснительная записка (начало), Стадия, Лист, Листов.

СХЕМА РАЗРАБОТКИ КОТЛОВАНА

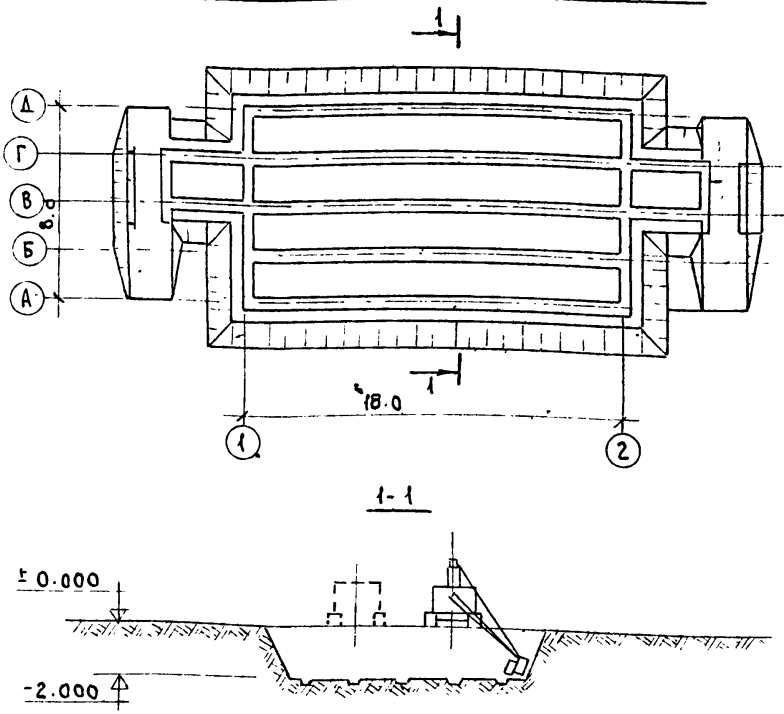
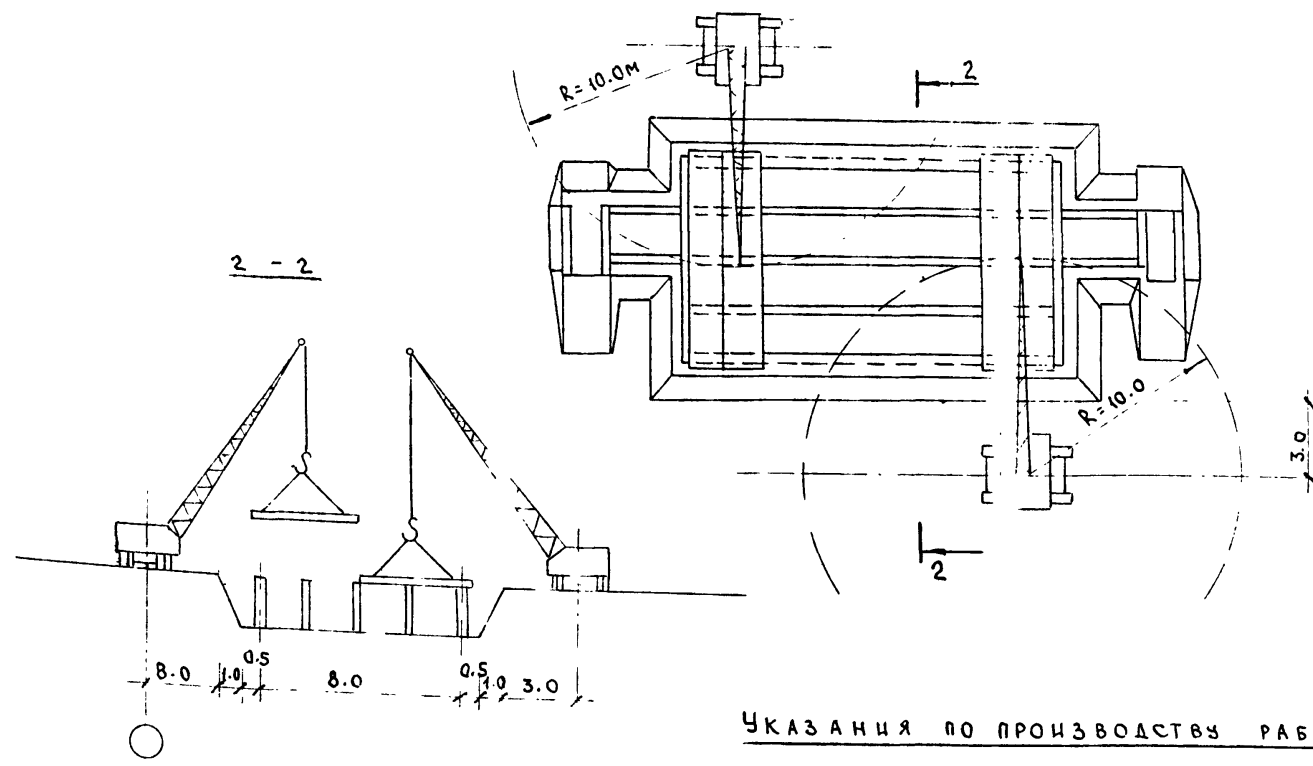


СХЕМА ПРОИЗВОДСТВА МОНТАЖНЫХ РАБОТ



УКАЗАНИЯ ПО ПРОИЗВОДСТВУ РАБОТ

Разработка грунта из котлована производится экскаватором Э-505 с обратной лопатой емкостью ковша 0.5 м³ в отвал с последующей зачисткой грунта вручную. Траншеи и пандусы входов и выходов копаются вручную. Обратная засыпка грунта производится бульдозером с тщательным уплотнением пневмотрамбовками.

Монтаж сборных бетонных и железобетонных элементов выполняется двумя кранами на пневмоколесном ходу К-161 с бровки. Мощность крана при длине стрелы до 10 м обеспечивает монтаж бетонных и железобетонных изделий непосредственно с автотранспорта без предварительного складирования.

Все работы по монтажу сборных конструкций выполняются в соответствии со СНиП III - в. 3 x 70. Чертеж составлен условно по трудозатратам, необходимым для сооружения убежища в грунтах II гр. Перемычки, укладываемые как элемент перекрытия, соединять в пакеты до строповки путем сварки стальных стержней с монтажными петлями по 3 шт. в пакете. Количество прогонов и перемычек в графике дано с учетом пакетирования.

Состав бригад и количество механизмов установлено с учетом необходимости возведения сооружения в крайне сжатые сроки.

ГРАФИК ПРОИЗВОДСТВА РАБОТ

№ п/п	Наименование работ	Единица измерения	Объем	Трудоемкость		Состав звена, механизмы	Рабочие чертежи																																
				Чел. час.	Маш. час.		1	2	3	4	5	6	7	8	9	10	11	12	13	14	15	16	17	18	19	20	21	22	23	24	25	26	27	28	29	30	31	32	33
1	Разработка грунта экскаватором	м³	647.0	12.0	3.0	Экскаватор Э-505 ш. 2, машинист 6р-1, пом.бр-1	4																																
2	Разработка грунта вручную	м³	70.8	168.0	—	Землекоп ЗР-1, 2р-1	42																																
3	Устройство фундаментов	м³	26.8	77.0	7.0	Монтажник 4р-1, 3р-2, 2р-1, машинист 5р-1	11																																
4	Монтаж стеновых панелей и блоков	шт.	47.0	264.0	22.0	—	12																																
5	Монтаж элементов перекрытия	шт.	126	132.0	11.0	—	12																																
6	Изоляционные работы	м²	683.45	200.0	—	Изолировщик 4р-1, 2р-1	8																																
7	Обратная засыпка и планировка	м³	717.8	156.0	26.0	Землекоп ЗР-1, 2р-1	6																																
8	Разные работы			2100		Разнорабочие	14																																
	Итого:																																						
	Устройство вентиляции																																						
9	Доставка оборудования																																						
10	Монтаж оборудования				9.5																																		
11	Испытание на герметичность																																						

				Т.П. Ач-И, III, IV-200			ЛЗ
Нач.м.к	Косович			Быстровозводимые Убежища Вместимостью 200 человек	Стадия	Лист	Листов
Зам.нач.	Павлов				РП	2	
Нач.отд.	Трейгер				Волгоград		
Инжен.	Коган				Гражданский проект		
Провер.	Чудица			Пояснительная записка (окончание).			
И.контр.	Кусмарцева			Ф. 637-01 5 формат А2			

ТИПОВОЙ ПРОЕКТ Ач-И, III, IV-200

Ан.Лом.

ВЕДОМОСТЬ ОСНОВНЫХ КОМПЛЕКТОВ РАБОЧИХ ЧЕРТЕЖЕЙ

ОБОЗНАЧЕНИЕ	НАИМЕНОВАНИЕ	ПРИМЕЧАНИЕ
Т.п. Аз II, III, IV-200 ПЗ	ПОЯСНИТЕЛЬНАЯ ЗАПИСКА	
Т.п. Аз II, III, IV-200 АС	АРХИТЕКТУРНО-СТРОИТЕЛЬНЫЕ РЕШЕНИЯ	
Т.п. Аз II, III, IV-200 СТ	ВЕНТИЛЯЦИЯ, ВОДОСНАБЖЕНИЕ И КАНАЛИЗАЦИЯ	
Т.п. Аз II, III, IV-200 ЭО	ЭЛЕКТРООСВЕЩЕНИЕ	

ВЕДОМОСТЬ ССЫЛОЧНЫХ И ПРИЛАГАЕМЫХ ДОКУМЕНТОВ

ОБОЗНАЧЕНИЕ	НАИМЕНОВАНИЕ	ПРИМЕЧАНИЕ
ССЫЛОЧНЫЕ ДОКУМЕНТЫ		
СЕРИЯ 07.000-19 В.2	ДВЕРНОЙ БЛОК БД-60x160-0.6	
СЕРИЯ 07.000-19 В.1	ГЕРМЕТИЧЕСКАЯ ДВЕРЬ ГД-60x160-0.1	
СЕРИЯ 1.112-5 В.4	ПЛИТЫ ЖЕЛЕЗОБЕТОННЫЕ ДЛЯ ЛЕНТОЧНЫХ ФУНДАМЕНТОВ	
ГОСТ 348-76	ПЕРЕМЫЧКИ Ж/БЕТОННЫЕ СБОРНЫЕ ДЛЯ ЖИЛЫХ И ОБЩЕСТВЕННЫХ ЗДАНИЙ	
СЕРИИ 1.141.1 В.58	ПАНЕЛИ ПЕРЕКРЫТИЯ Ж/БЕТОННЫЕ	
ГОСТ 13579-78	БЕТОННЫЕ БЛОКИ СТЕН ПОДВАЛА	
ПРИЛАГАЕМЫЕ ДОКУМЕНТЫ		
Т.п. Аз II, III, IV-200 АС.ВМ	ВЕДОМОСТЬ ПОТРЕБНОСТИ В МАТЕРИАЛАХ	АЛБЮМ I Л.1,2,3

ВЕДОМОСТЬ СПЕЦИФИКАЦИЙ

ЛИСТ	НАИМЕНОВАНИЕ	ПРИМЕЧАНИЕ
2	СПЕЦИФИКАЦИЯ ОБОРУДОВАНИЯ	
3	СПЕЦИФИКАЦИЯ ЭЛЕМЕНТОВ ЗАПОЛНЕНИЯ ПРОЕМОВ	
5	СПЕЦИФИКАЦИЯ СБОРНЫХ Ж/БЕТОННЫХ И МЕТАЛЛИЧЕСКИХ ЭЛЕМЕНТОВ	
20	СПЕЦИФИКАЦИЯ ДЕТАЛЕЙ НА КРЕПЛЕНИЕ ДВЕРЕЙ	
21	СПЕЦИФИКАЦИЯ ИЗДЕЛИЙ НА ВОЗДУХОЗАБОРНЫЕ КОРБА	
	СПЕЦИФИКАЦИЯ МАТЕРИАЛОВ	
22	СПЕЦИФИКАЦИЯ МАТЕРИАЛОВ	
23	СПЕЦИФИКАЦИЯ ИЗДЕЛИЙ. СПЕЦИФИКАЦИЯ МАТЕРИАЛОВ	
24	СПЕЦИФИКАЦИЯ МАТЕРИАЛОВ	

Типовой проект разработан в соответствии с действующими нормами и правилами и предусматривает мероприятия, обеспечивающие взрывную, взрывопожарную безопасность при эксплуатации сооружения.

Главный инженер проекта *Трейгер* / ТРЕЙГЕР /

ВЕДОМОСТЬ РАБОЧИХ ЧЕРТЕЖЕЙ ОСНОВНОГО КОМПЛЕКТА АС

ЛИСТ	НАИМЕНОВАНИЕ	ПРИМЕЧАНИЕ
1	ОБЩИЕ ДАННЫЕ	
2	ПЛАН РАССТАНОВКИ ВНУТРЕННЕГО ОБОРУДОВАНИЯ	
	ПЛАН ОБВАЛОВАНИЯ	
3	ПЛАН	
4	РАЗРЕЗ 1-1, (1'-1'), 2-2 (2'-2')	
5	МОНТАЖНАЯ СХЕМА СБОРНЫХ Ж/Б ЭЛЕМЕНТОВ	
6	ПЛАН ФУНДАМЕНТОВ. УЗЛЫ И СЕЧЕНИЯ	
7	ЗАКЛАДНЫЕ ДЕТАЛИ	
8	ПАНЕЛЬ СТЕНОВАЯ Н30-21-И	
9	ПАНЕЛЬ Н30-21-И- АРМАТУРНЫЕ КАРКАСЫ И СЕТКИ	
10	ПАНЕЛЬ СТЕНОВАЯ Н30-21-ИА-	
11	ПАНЕЛЬ Н30-21-ИА- АРМАТУРНЫЕ ИЗДЕЛИЯ, КАРКАСЫ И СЕТКИ	
12	ПАНЕЛЬ СТЕНОВАЯ Н30-21-ИБ-	
13	ПАНЕЛЬ СТЕНОВАЯ Н30-21-ИБ- АРМАТУРНЫЕ ИЗДЕЛИЯ	
	КАРКАСЫ И СЕТКИ	
14	ПАНЕЛЬ СТЕНОВАЯ Н30-21-ИВ-	
15	ПАНЕЛЬ СТЕНОВАЯ Н30-21-ИГ-	
16	ПАНЕЛЬ СТЕНОВАЯ Н30-21-ИД-	
17	ПАНЕЛЬ СТЕНОВАЯ Н30-21-ИЕ-	
18	ПЛИТА ПЕРЕКРЫТИЯ ПТ42-15И-	
19	ПЛИТА ПТ42-15И- АРМАТУРНЫЕ КАРКАСЫ И СЕТКИ	
20	УСТАНОВКА ДВЕРНОГО БЛОКА БД 60x160-0.6 И ГЕРМЕТИЧЕСКОЙ ДВЕРИ ГД 60x160-0.1	
21	ВОЗДУХОЗАБОРНЫЙ КОРОБ	
22	ПЕСЧАНЫЙ ФИЛЬТР	
23	НАРЫ, ЩИТ Щ-2	
24	ФРАГМЕНТ ПЛАНА 1	
25	ЛЕСТНИЦА №1.2. ПОДСТАВКА ПОД ВЫНОСНУЮ ТАРУ, ВОДОСБОРНЫЙ ПРЯМОК	

ВЕДОМОСТЬ ОБЪЕМОВ СБОРНЫХ БЕТОННЫХ И ЖЕЛЕЗОБЕТОННЫХ КОНСТРУКЦИЙ ПО РАБОЧИМ ЧЕРТЕЖАМ ОСНОВНОГО КОМПЛЕКТА МАРКИ АС

НАИМЕНОВАНИЕ ГРУППЫ ЭЛЕМЕНТОВ КОНСТРУКЦИИ	КОД	КОЛ. М ³	ПРИМЕЧАНИЕ
БЛОКИ ФУНДАМЕНТОВ	581120	19.6	
БЛОКИ СТЕН ПОДВАЛА	574150	4.6	
ПАНЕЛИ СТЕНОВЫЕ НАРУЖНЫЕ	583121	51.0	
ПАНЕЛИ СТЕНОВЫЕ ВНУТРЕННИЕ	583221	31.0	
ПЛИТЫ ПОКРЫТИЯ	584121	33.6	
ПЕРЕМЫЧКИ	582821	9.8	
ВСЕГО БЕТОНА И ЖЕЛЕЗОБЕТОНА:		160.0	
МАТЕРИАЛЫ НА ИЗГОТОВЛЕНИЕ СБОРНЫХ БЕТОННЫХ И ЖЕЛЕЗОБЕТОННЫХ КОНСТРУКЦИЙ УЧТЕНЫ В ВЕДОМОСТИ ПОТРЕБНОСТИ В МАТЕРИАЛАХ И ОТДЕЛЬНО НЕ УЧИТЫВАЮТСЯ			

ОБЩИЕ УКАЗАНИЯ

Производство работ в зимнее время проект производства работ по строительству типового проекта разрабатывается в соответствии с требованиями раздела "Организации работ" (Л.2 марки ПЗ) с учетом фактических условий строительства.

При производстве работ при отрицательных температурах наружного воздуха необходимо руководствоваться следующими указаниями:

1. Земляные работы по разработке грунта производить экскаватором с емкостью ковша:

емк 0.5-0.65 м³ при толщине мерзлого грунта до 0.25 м;

емк 1-1.25 м³ при толщине мерзлого грунта до 0.40 м

при толщине, превышающей 0.40 м грунт разрыхлить механическим или буро-взрывным (на незастроенных участках) способом.

Защитку дна производить бульдозером сразу после отрывки котлована траншеи под фундаментные подушки копаются вручную.

Обратную засыпку пазух и обваловку выполнить табым грунтом

с тщательным уплотнением механическими трамбовками послойно через 0.2-0.4 м. Применение мерзлого грунта а так же

с примесью снега и льда не допускается. При производстве

работ руководствоваться требованиями раздела 8 главы

СНИП III-8-76

2. Бетонные работы по устройству монолитных элементов

и подготовок производить с применением ускорителей твердения бетона и противоморозных добавок в соответствии с требо-

ваниями раздела 5 СНИП III-15-76. При замоноличивании стыков

сборных конструкций поверхности стыков очистить от

наледа и снега. Марку бетона повысить до М300.

3. Гидроизоляционные работы по устройству обмазочной

изоляции и наклейке рулонного ковра в толще обваловки

допускается производить при температуре наружного воз-

духа до -20°С. Гидроизоляцию в толще обваловки выполнить

по уплотненному щебнем грунту с проливкой "холодной" масти-

кой. Температура "холодных" мастик в момент производства

работ должна быть 80-90°С. Рулонные материалы должны

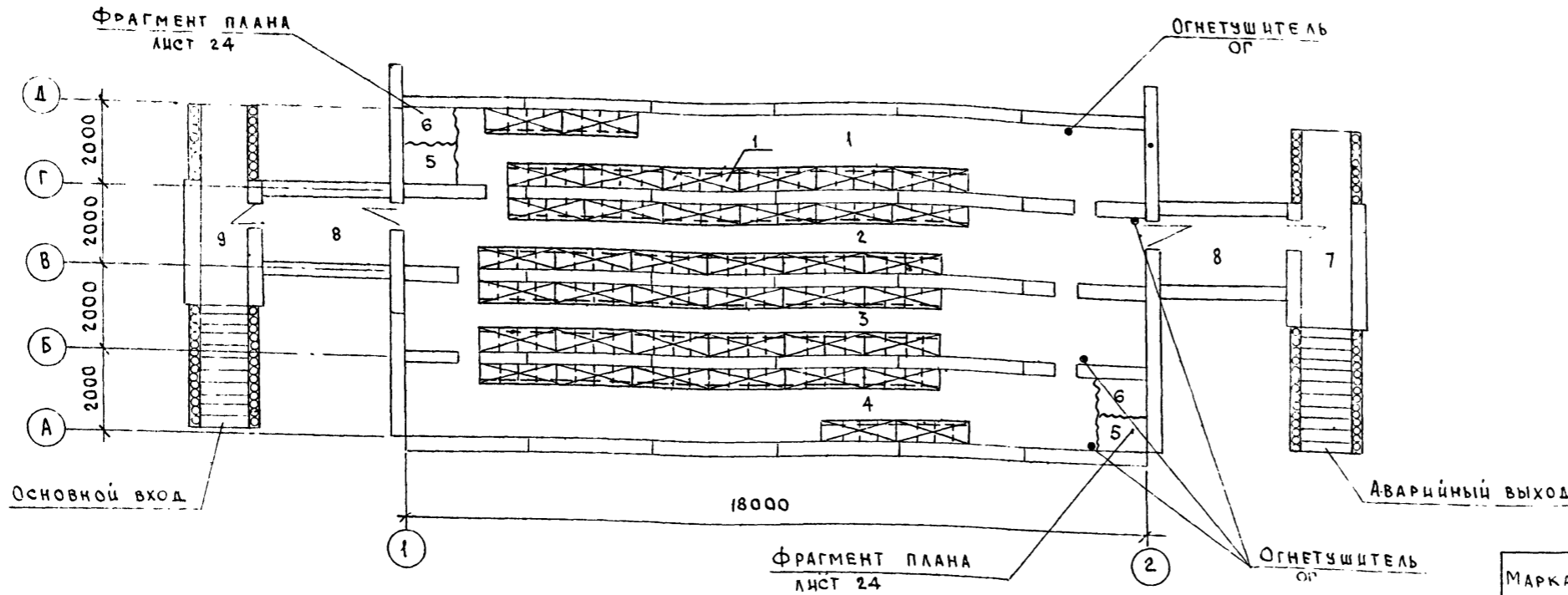
быть отогреты до температуры +15°С и перемотаны. При

производстве работ руководствоваться разделами 1 и 2

СНИП III-20-74.

		ПРИВЯЗАН	
ИНВ. №			
		Т.п. Аз - II, III, IV-200 АС	
НАЧ. МА. КОССОВИЧ		ЗАМ. НАЧ. ПЛАВЛОВ	
НАЧ. ОТД. ТРЕЙГЕР		ИНЖЕН. КОГАН	
ИНЖЕН. КОГАН		И. КОНТ. КУСМАРЬЕВА	
БЫСТРОВОЗВОДИМЫЕ		СТАДИЯ	
УБЕЖИЩА		ЛИСТ	
ВМЕСТИМОСТЬЮ 200 ЧЕЛОВЕК		ЛИСТОВ	
		РП 1 25	
ОБЩИЕ ДАННЫЕ		ВОЛГОГРАД-ГРАЖДАНПРОЕКТ	

ПЛАН РАССТАНОВКИ ВНУТРЕННЕГО ОБОРУДОВАНИЯ



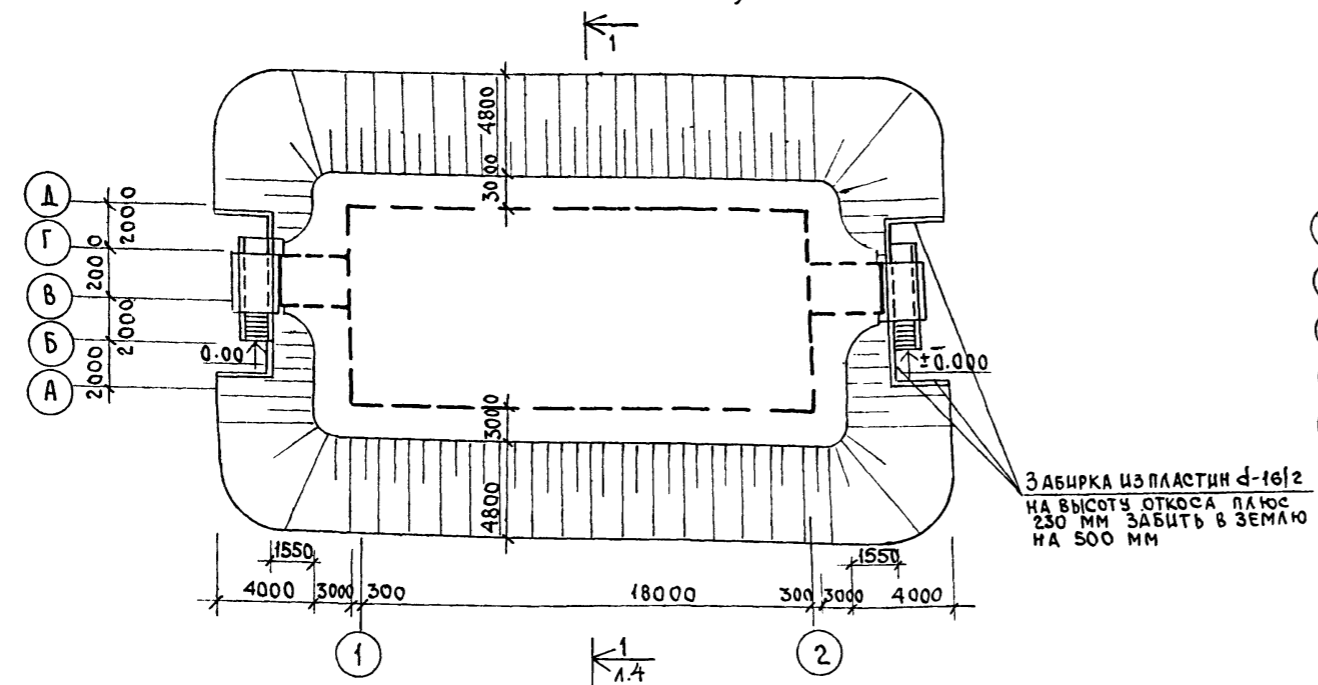
ЭКСПЛИКАЦИЯ ПОМЕЩЕНИЙ

НОМЕР ПО ПЛАНу	НАИМЕНОВАНИЕ	ПЛОЩАДЬ М ²	КАТЕГОРИЯ ПРОИЗВОДСТВА ПО ВЗРЫВНО-ПОЖАРНОЙ И ПОЖАРНОЙ ОПАСНОСТИ
1	ПОМЕЩЕНИЕ ДЛЯ УКРЫВАЕМЫХ №1	28.56	В
2	ПОМЕЩЕНИЕ ДЛЯ УКРЫВАЕМЫХ №2	30.6	В
3	ПОМЕЩЕНИЕ ДЛЯ УКРЫВАЕМЫХ №3	30.6	В
4	ПОМЕЩЕНИЕ ДЛЯ УКРЫВАЕМЫХ №4	28.56	В
5	САН. УЗЕЛ МУЖСКОЙ	1.20	В
6	САН. УЗЕЛ ЖЕНСКИЙ	1.20	В
7	АВАРИЙНЫЙ ВЫХОД	3.6	В
8	ТАМБУР 2 ШТ.	12.0	В
9	ВХОД	3.6	В

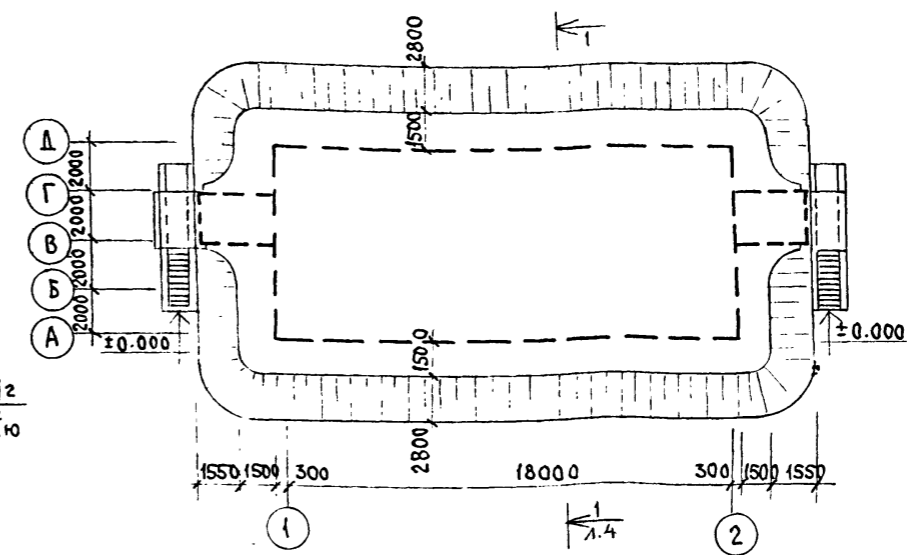
СПЕЦИФИКАЦИЯ ОБОРУДОВАНИЯ

МАРКА	ОБОЗНАЧЕНИЕ	НАИМЕНОВАНИЕ	КОЛ. ШТ.	ПРИМЕЧАНИЕ
3	Т.П. АУ-II, III, IV-200 Л. 25	ПОДСТАВКА ПОД ВЫНОСНУЮ ТАРУ	4	
1	Т.П. АУ-II, III, IV-200 Л. 23	НАРЫ		
2	ТАБУРЕТ ПОКУПНОЙ	ПОДСТАВКА ПОД БАК	12	
ОГ	ТУ-22-42.13.78	ОГНЕТУШИТЕЛЬ	4	

ПЛАН ОБВАЛОВАНИЯ (ПОЛУЗАГЛУБЛЕННЫЙ ВАРИАНТ)



ПЛАН ОБВАЛОВАНИЯ (ЗАГЛУБЛЕННЫЙ ВАРИАНТ)



- В ПОМЕЩЕНИЯХ №1, 2, 3, 4 УСТАНОВИТЬ ПО ОДНОЙ ДЕРЕВЯННОЙ ЛЕСТНИЦЕ.
- РАССТАНОВКУ БАКОВ ДЛЯ ВОДЫ И ФЕКАЛЬНЫХ БАКОВ СМ. НА ЛИСТЕ СТ-4.
- НА ПОЛУ В МЕСТАХ ПРОХОДА ЛЮДЕЙ УЛОЖИТЬ ЩИТ Щ-2 РАСХОД СМ Л. 23.

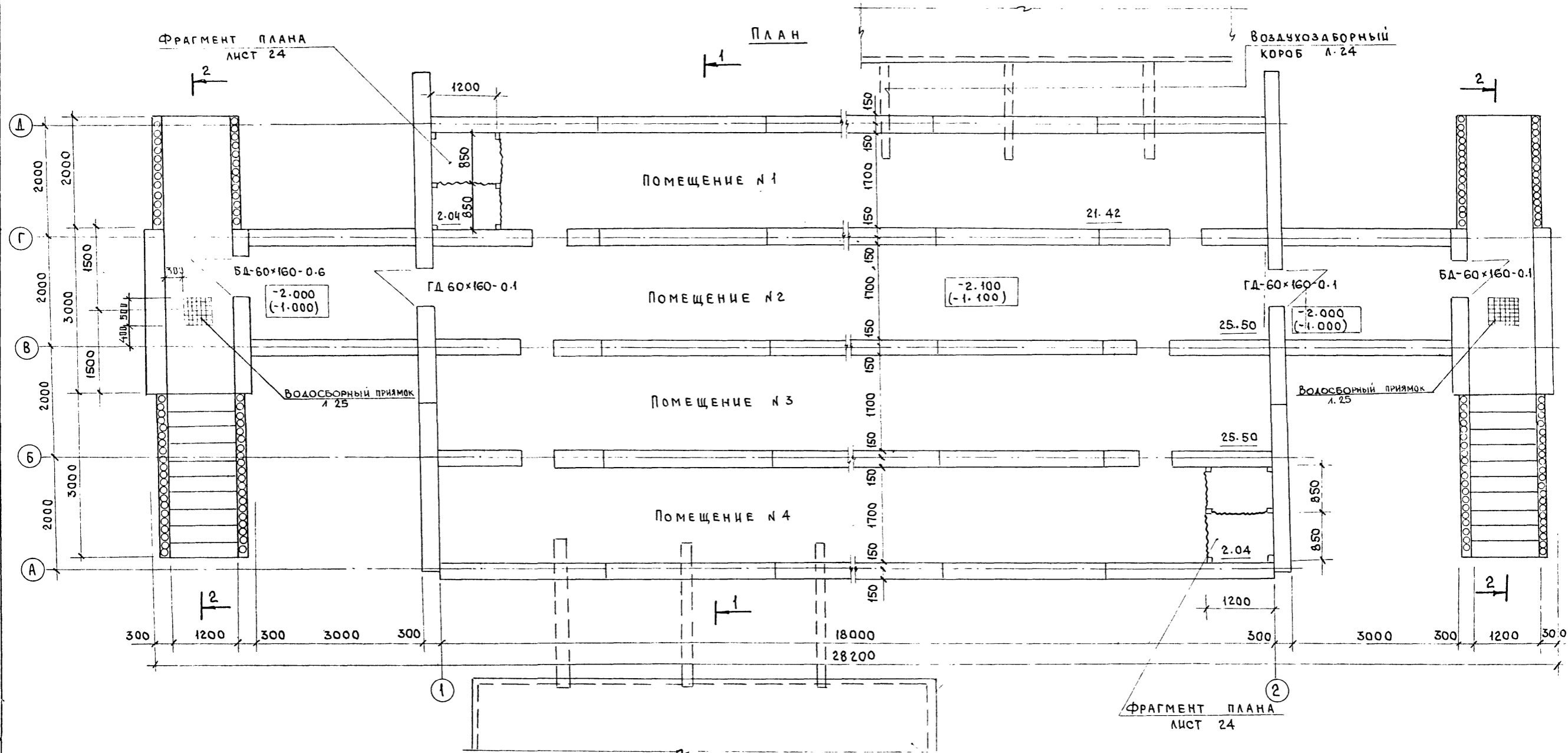
ПРИВЯЗАН		НАЧ. М. 4 КОССОВИЧ	ЗАМ. НАЧ. ПАВЛОВ	НАЧ. ОТД. ТРЕЙГЕР	СТ. ИНЖ. ЧУДИНА	ПРОВЕР. ТРЕЙГЕР	И-КОНТР. КУСМАРЦЕВА	Т.П. АУ-II, III, IV-200	АС	
БЫСТРОВЗВОДИМЫЕ УБЕЖИЩА ВМЕСТИМОСТЬЮ 200 ЧЕЛОВЕК								СТАЦИЯ	ЛИСТ	ЛИСТОВ
ПЛАН РАССТАНОВКИ ВНУТРЕННЕГО ОБОРУДОВАНИЯ ПЛАН ОБВАЛОВАНИЯ								РП	2	
								ВОЛГОГРАД-ГРАЖДАНПРОЕКТ		

сф 637-01 7

ФОРМАТ А2

Копированная - Хомутецкая УЗС

ИНВ. ПЛОЩА. ПОДПИСЬ И ДАТА ВЗАН. ИНВ. N



СПЕЦИФИКАЦИЯ ЭЛЕМЕНТОВ ЗАПОЛНЕНИЯ ПРОЕМОВ

Поз. обозн.	Обозначение	Наименование	Кол. шт.	Примечания
БД60x160-06	СЕРИЯ 07.000-14 ВЫП. 2	БЛОК ДВЕРНОЙ БД60x160-06	2	
ГД60x160-06	СЕРИЯ 07.000-14 ВЫП. 1	ГЕРМ. ДВЕРЬ ГД60x160-01	2	

Песчаный фильтр
см. л. 22

1. ЗА ОТМЕТКУ ±0.00 ПРИНЯТА УСЛОВНО ОТМЕТКА ПОВЕРХНОСТИ ЗЕМЛИ.
2. РАЗМЕРЫ В СКОБКАХ ДАНЫ ДЛЯ ПОЛУЗАГЛУБЛЕННОГО ВАРИАНТА.

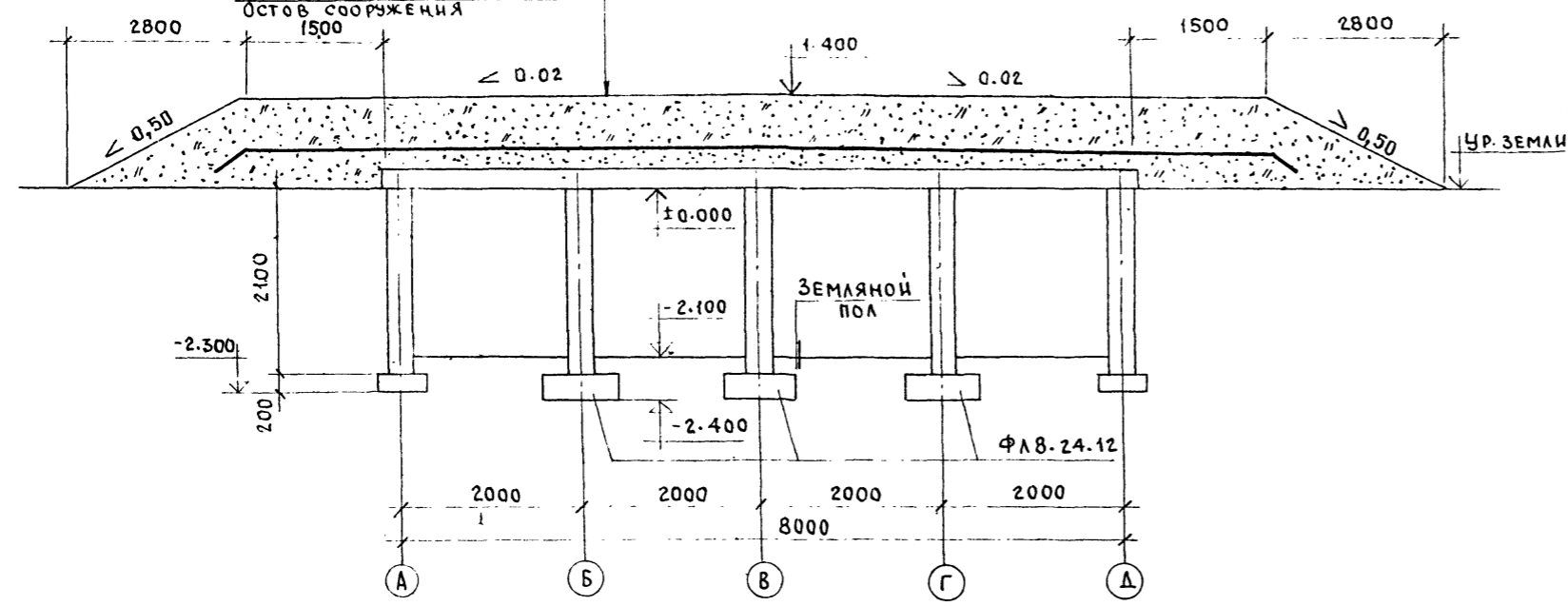
ИМЬ. N ПОДАЛ. ПОДПИСЬ И ДАТА ВЗАН. ЛИН. N

ПРИВЯЗАН		Т.П. Ау-II, III, IV - 200		АС	
ИМЬ. N	НАЧ. М. Ч	КОССОВИЧ	БЫСТРОВЗВОДИМЫЕ		
	ЗАМ. НАЧ.	ПАВЛОВ	УБЕЖИЩА		
	НАЧ. ОТД.	ТРЕЙГЕР	ЕМКОСТЬЮ 200 ЧЕЛОВЕК		
	Г. И. П.	ТРЕЙГЕР	СТАДИЯ	ЛИСТ	ЛИСТОВ
	СТ. ИНЖ.	ЧУДИН	РП	3	
	ПРОВЕР.	ТРЕЙГЕР	ВОЛГОГРАД-ГРАЖДАНПРОЕКТ		
	И. КОНТР.	КУСМАРЦЕВА	ПЛАН		

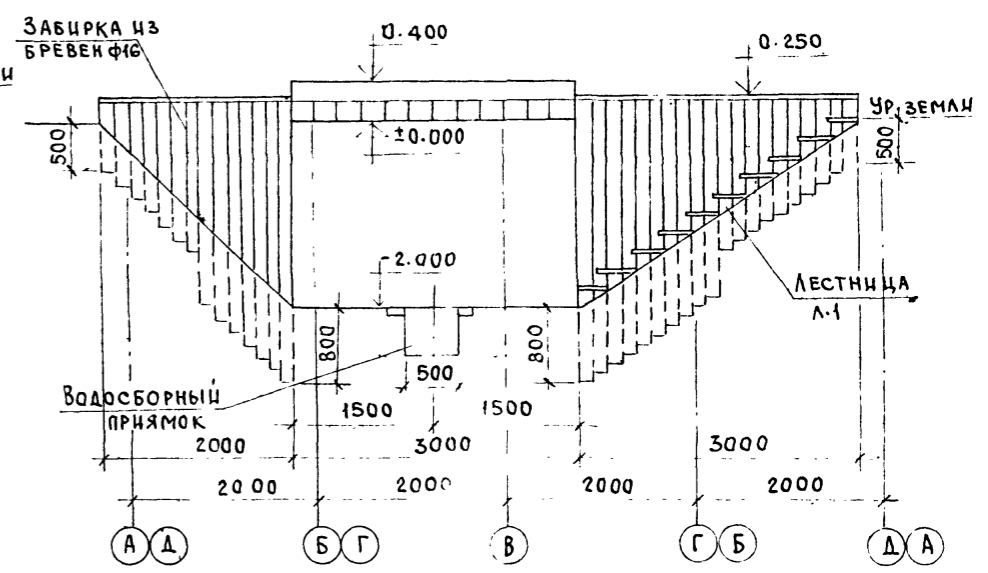
Альбом 1

НАСЫПНОЙ ГРУНТ - 900
2 СЛОЯ РУБЕРОИДА
НАСЫПНОЙ ГРУНТ (ВЫРАВНИВАЮЩИЙ СЛОЙ) - 280
ОСНОВ СООРУЖЕНИЯ

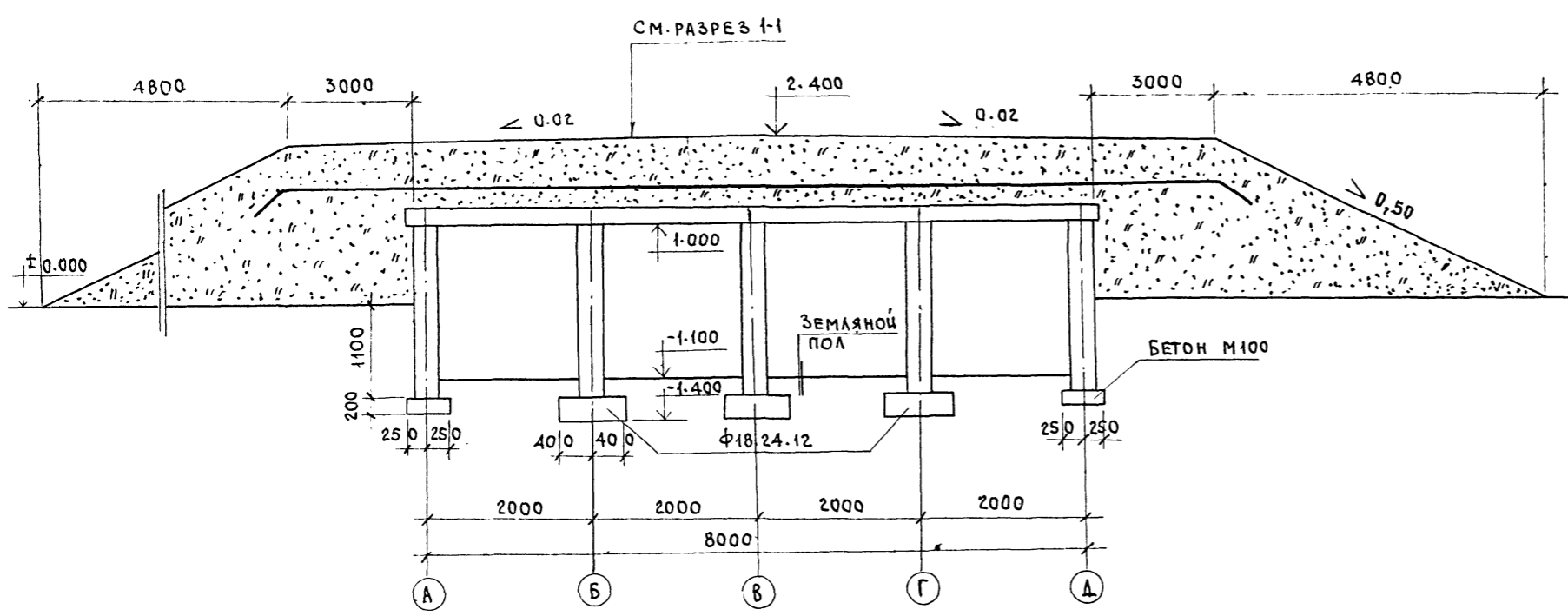
РАЗРЕЗ 1-1
(ЗАГЛУБЛЕННЫЙ ВАРИАНТ)



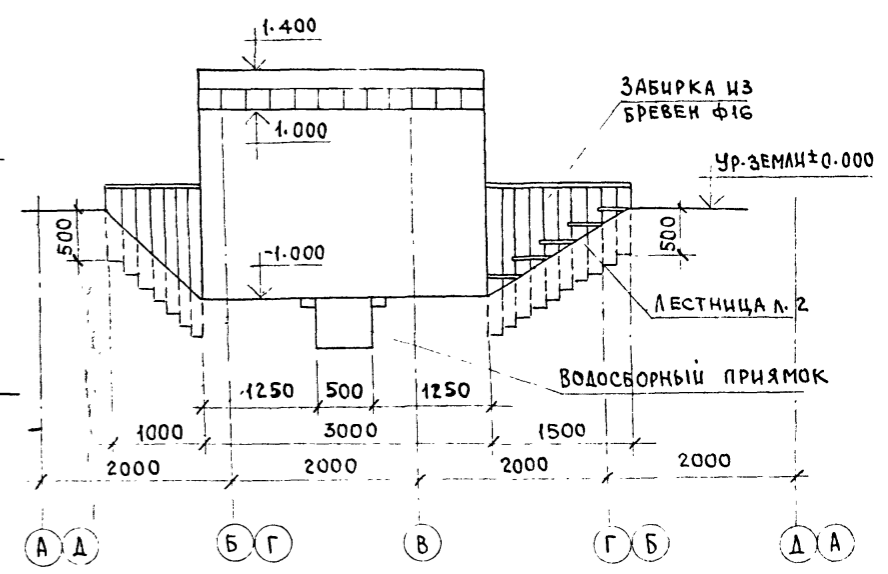
РАЗРЕЗ 2-2
(ЗАГЛУБЛЕННЫЙ ВАРИАНТ)



РАЗРЕЗ 1-1
(ПОЛУЗАГЛУБЛЕННЫЙ ВАРИАНТ)



РАЗРЕЗ 2-2
(ПОЛУЗАГЛУБЛЕННЫЙ ВАРИАНТ)



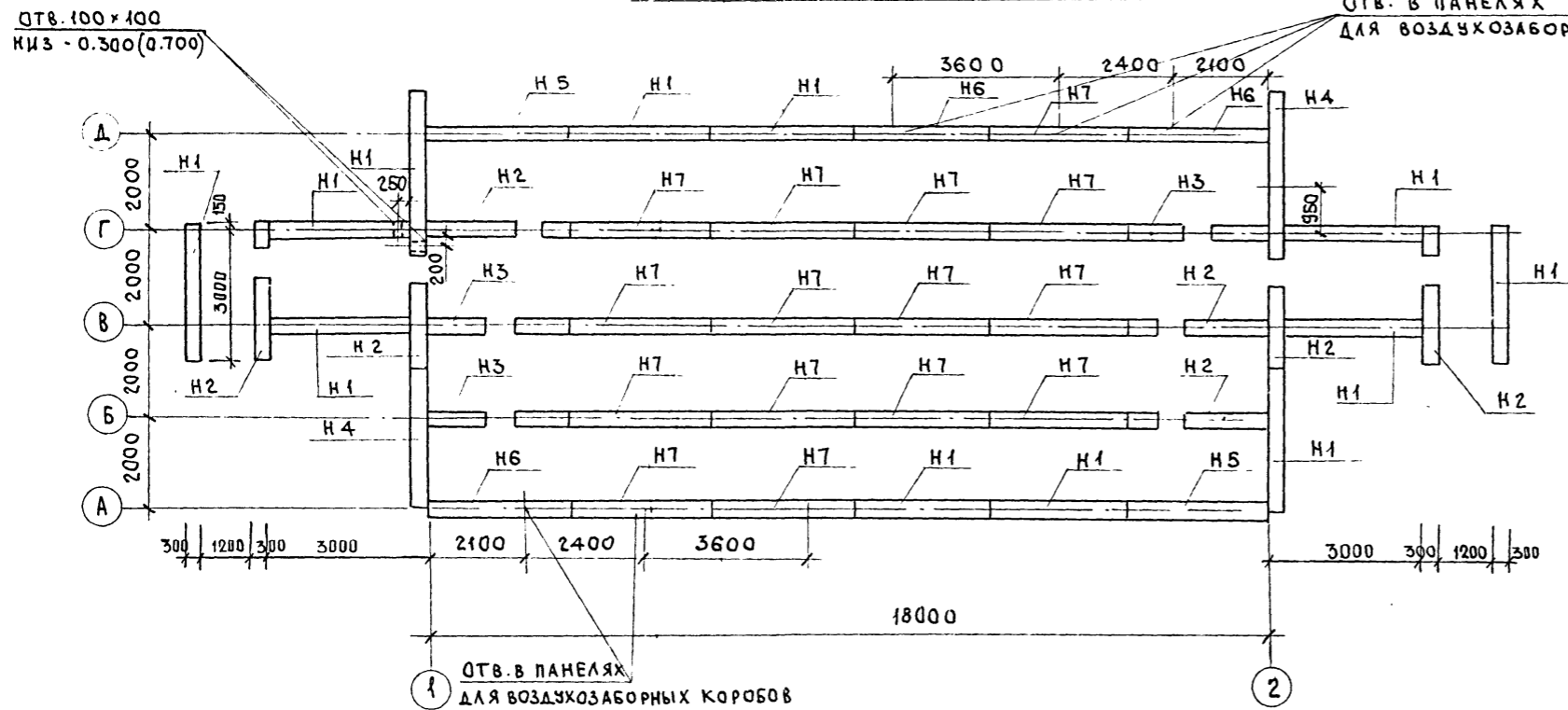
ТИПОВОЙ ПРОЕКТ АУ - II, III, IV - 200

ЛИСТ № ПОДПИСЬ ДАТА ВЗДМ-ИНЖ.П

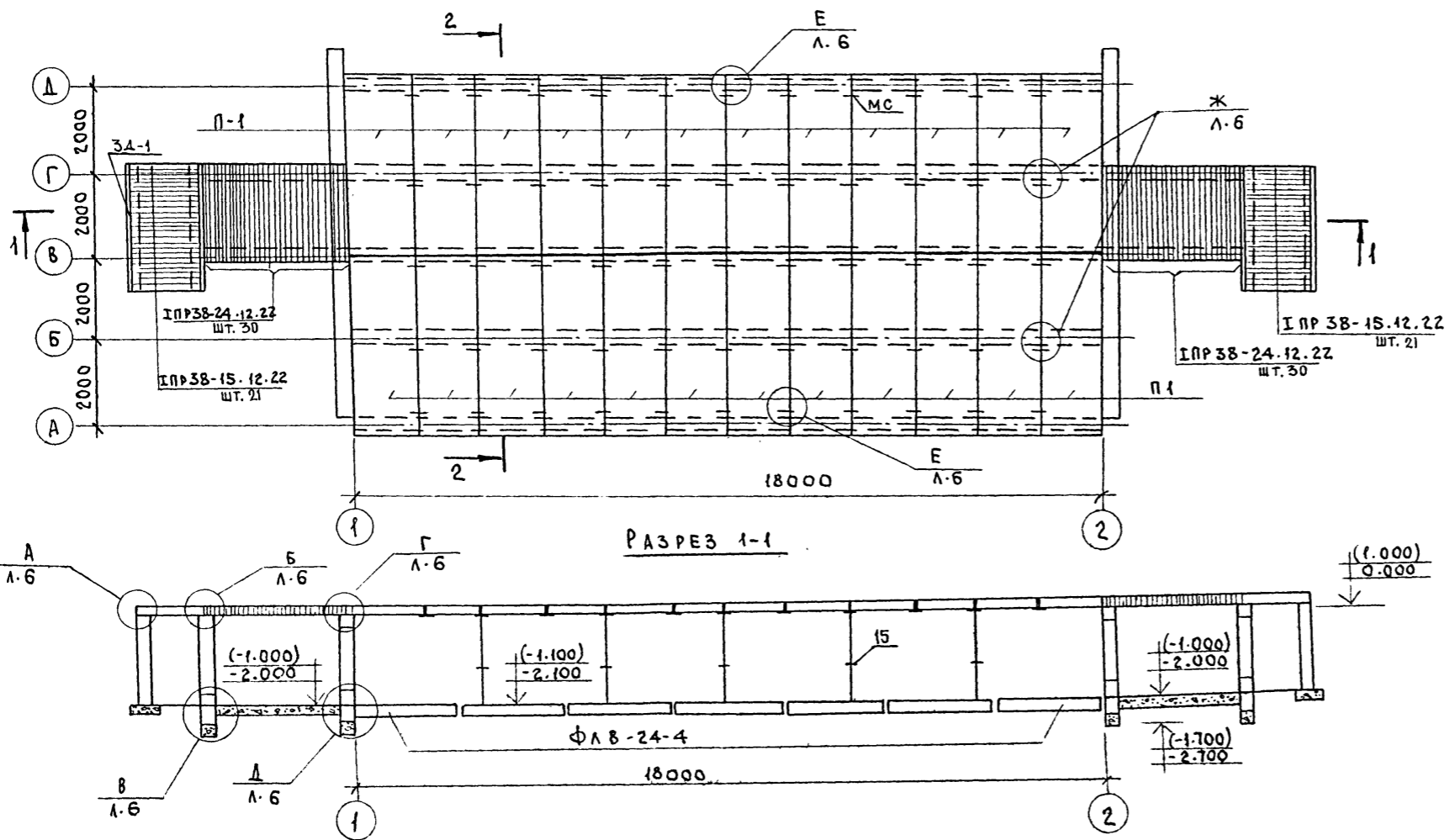
ПРИВЯЗАН:

НАЧ.М.4 КОССОВИЧ		Т.П. Ау-II, III, IV - 200		АС
ЗАМ.НАЧ. ПАВЛОВ		БИСТРОВОЗВОДИМЫЕ		СТАДИЯ ЛИСТ ЛИСТОВ
НАЧ.ОТД. ТРЕЙГЕР		УБЕЖИЩА		РП 4
ГЛАВ. ТРЕЙГЕР		ВМЕСТИМОСТЬЮ 200 ЧЕЛОВЕК		ВОЛОГГРАД-ГРАЖДАНПРОЕКТ
СТ.ИНЖ. ЧУДИНА		РАЗРЕЗ 1-1 (1'-1')		
ПРОВЕР. ЧУДИНА		РАЗРЕЗ 2-2 (2'-2')		
И.КОНТР. КИСЕЛНИЦЕВА		сф 637-01/ 9		ФОРМАТ А2

СХЕМА РАСПОЛОЖЕНИЯ СТЕНОВЫХ ПАНЕЛЕЙ

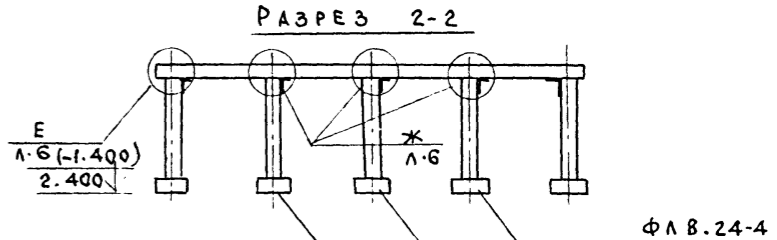


МОНТАЖНЫЕ СХЕМЫ ПЕРЕКРЫТИЙ



СПЕЦИФИКАЦИЯ СБ. Ж.Б. И МЕТАЛЛИЧЕСКИХ ЭЛ-ТОВ

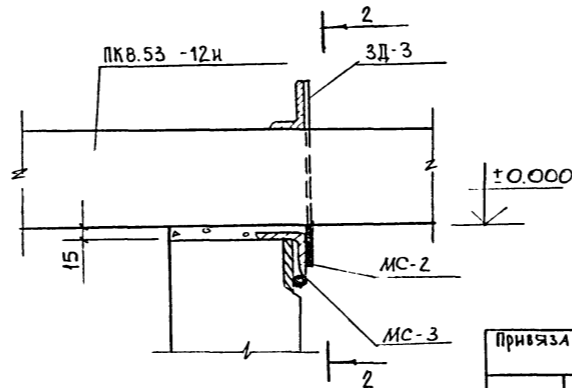
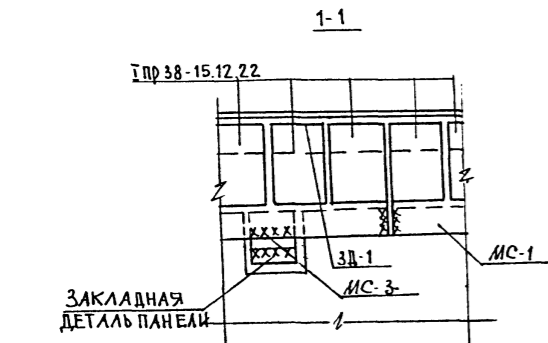
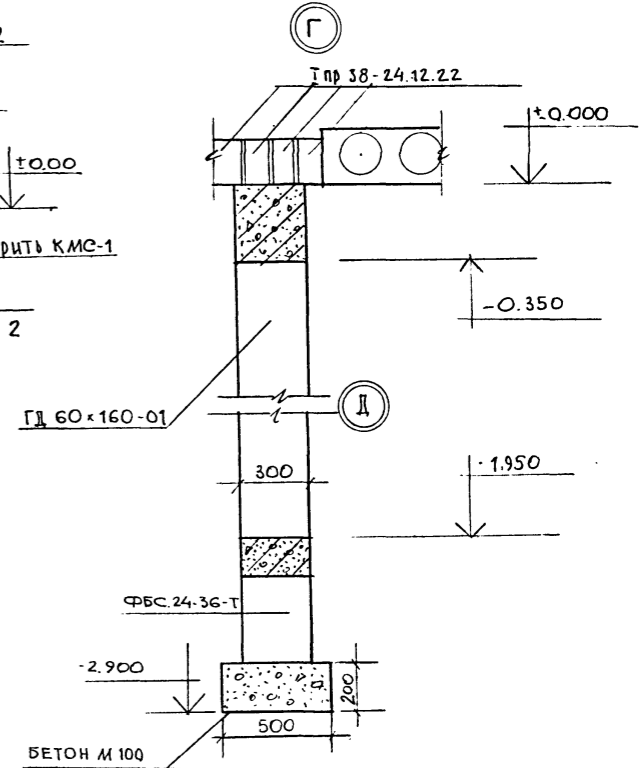
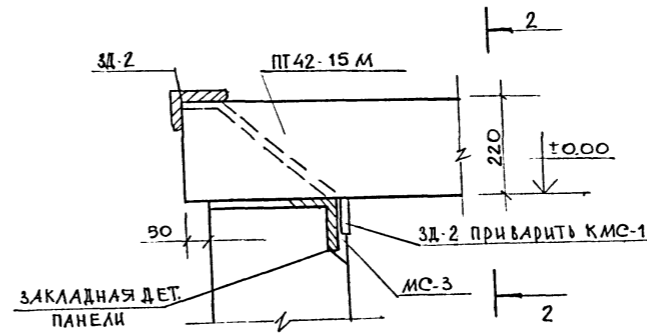
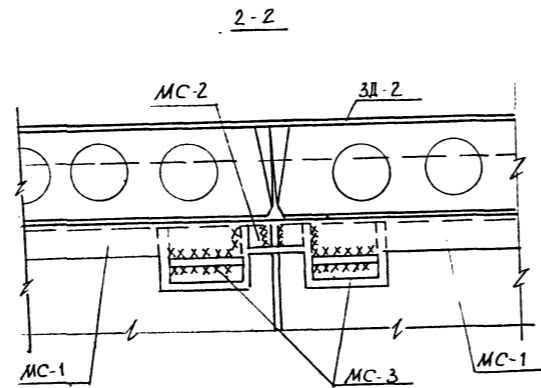
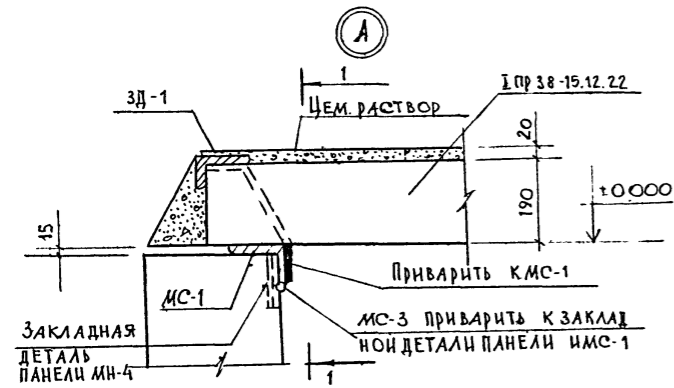
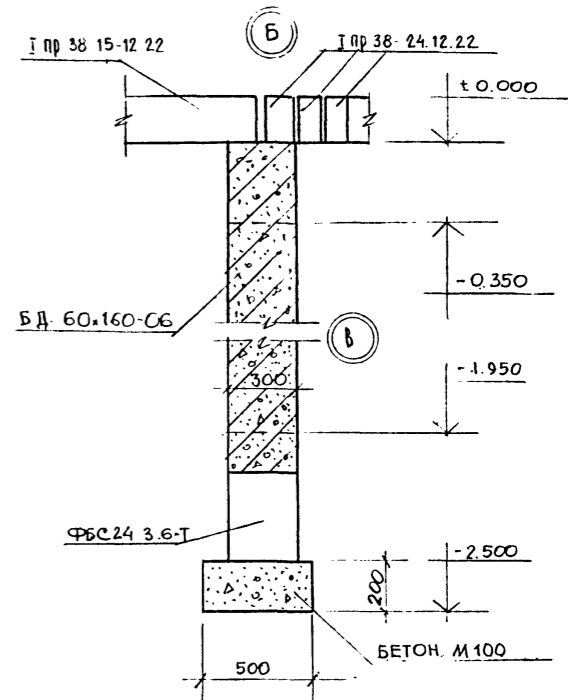
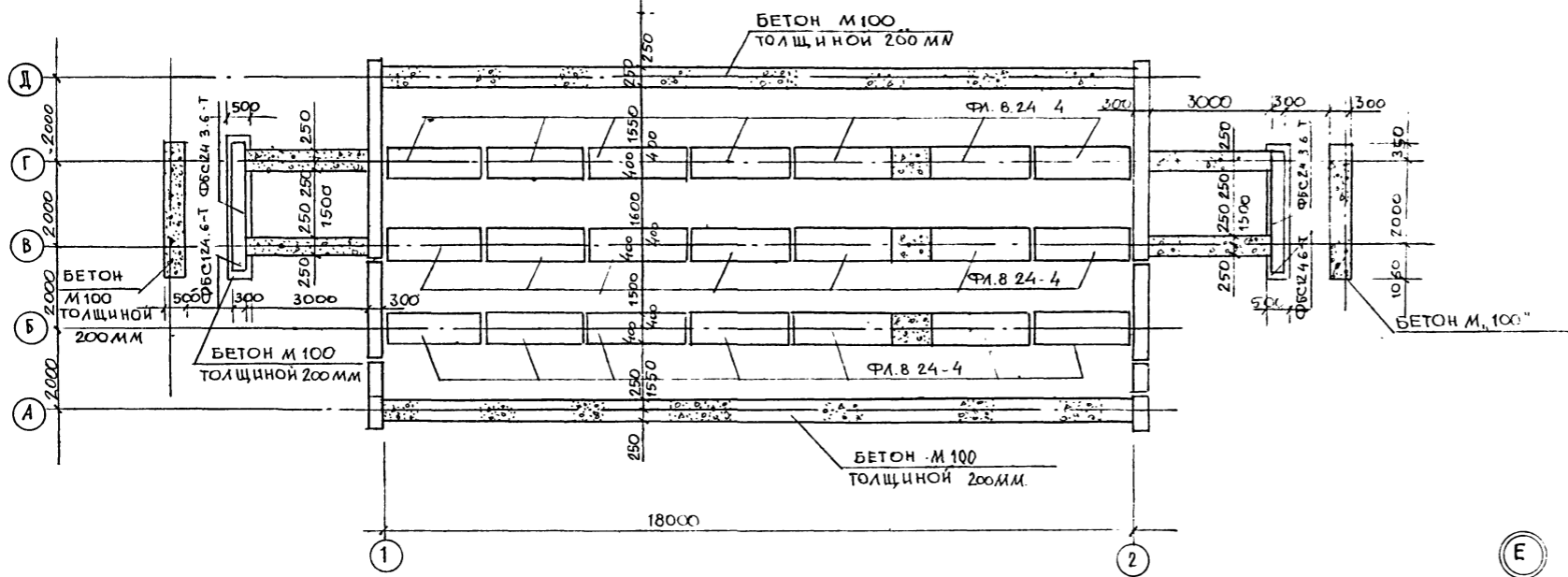
Поз. обозн.	ОБОЗНАЧЕНИЕ	НАИМЕНОВАНИЕ	Кол. шт.	Масса ед. кг	Примечания
СБОРНЫЕ Ж.Б. ИЗДЕЛИЯ					
КЛАСС СООРУЖЕНИЙ АУ II, III, IV					
H1	Ау II, III, IV - 200 А-8	НЗ0-21 и -	12	4660	
H2	Ау II, III, IV - 200 А-10	НЗ0-21 и А -	7	3580	
H3	Ау II, III, IV - 200 А-12	НЗ0-21 и Б -	3	3580	
H4	Ау II, III, IV - 200 А-14	НЗ0-21 и В -	2	4660	
H5	Ау II, III, IV - 200 А-15	НЗ0-21 и Г -	2	4660	
H6	Ау II, III, IV - 200 А-16	НЗ0-21 и Д -	3	4660	
H7	Ау II, III, IV - 200 А-17	НЗ0-21 и Е -	15	4660	
П1	Ау II, III, IV - 200 А-18	ПЛИТА ПЕРЕКРЫТИЯ ПТ42(15)	24	3426	
ИПР 38-15.12.22	ГОСТ 948-76	ПЕРЕМЫЧКА ИПР 38-15.12.22	42	88.0	
ИПР 38-24.12.22	ГОСТ 948-76	ПЕРЕМЫЧКА ИПР 38-24.12.22	60	140	
ФБС 24.6Т	ГОСТ 13579-78	БЕТОННЫЕ БЛОКИ СТЕНЫ ПОДВАЛА ФБС 24.3.6-Т	10	975	
ФЛ В.24-4	СЕРИЯ 1.112-5 В.4	ФЛ В-24-4	35	1400	
ФБС 12.4.6-Т	ГОСТ 13579-78	БЕТОННЫЕ БЛОКИ СТЕНЫ ПОДВАЛА ФБС 12.4.6-Т	2	305	
МЕТАЛЛИЧЕСКИЕ ЭЛЕМЕНТЫ					
ЗД-1	Ау II, III, IV - 200 А-7	ЗАКЛАДНАЯ ДЕТАЛЬ ЗД-1	4	38.2	
ЗД-2	Ау II, III, IV - 200 А-7	" " " " ЗД-2	18	6.7	
ЗД-3	Ау II, III, IV - 200 А-7	" " " " ЗД-3	27	6.3	
МС-1	Ау II, III, IV - 200 А-7	" " " " МС-1	14	13.2	
МС-2	Ау II, III, IV - 200 А-7	" " " " МС-2	27	1.65	
МС-3	Ау II, III, IV - 200 А-7	" " " " МС-3	41	0.4	
МАТЕРИАЛЫ					
БЕТОН М "100"		7.02 м ³			



- ОТМЕТКИ В СКОБКАХ ДАНЫ ДЛЯ ПОЛУЗАГЛУБЛЕННОГО ВАРИАНТА.
- ПО ПЕРЕМЫЧКАМ ВЫПОЛНИТЬ ЦЕМЕНТНО-ПЕСЧАНУЮ СТЯЖКУ, ТОЛЩИНОЙ 50 ММ.
- ПРИ ПРИВЯЗКЕ МАРКИ СТЕКОВЫХ ПАНЕЛЕЙ ДОПОЛНИТЬ ИНДЕКСАМИ II, III, IV, ОБОЗНАЧАЮЩИМИ КЛАСС СООРУЖЕНИЯ.

		Т.П. Ау-II, III, IV-200		АС	
НАЧ. М. Ч.	КОССОВИЧ	БЫСТРОВОЗВОДИМЫЕ УБЕЖИЩА ВМЕСТИМОСТЬЮ 200 ЧЕЛОВЕК МОНТАЖНАЯ СХЕМА СВ. Ж/Б. ЭЛЕМЕНТОВ	СТАДИЯ Лист Листов		
ЗАМ. НАЧ.	ПАВЛОВ		РП S		
НАЧ. ОТД.	ТРЕЙГЕР		ВОЛГОГРАД-ГРАЖДАНПРОЕКТ		
ГИП	ТРЕЙГЕР				
ИНЖЕН.	КОГАН				
ПРОВЕР.	ЧУДИНА				
И. КОИ	КУСМАРЦЕВА				

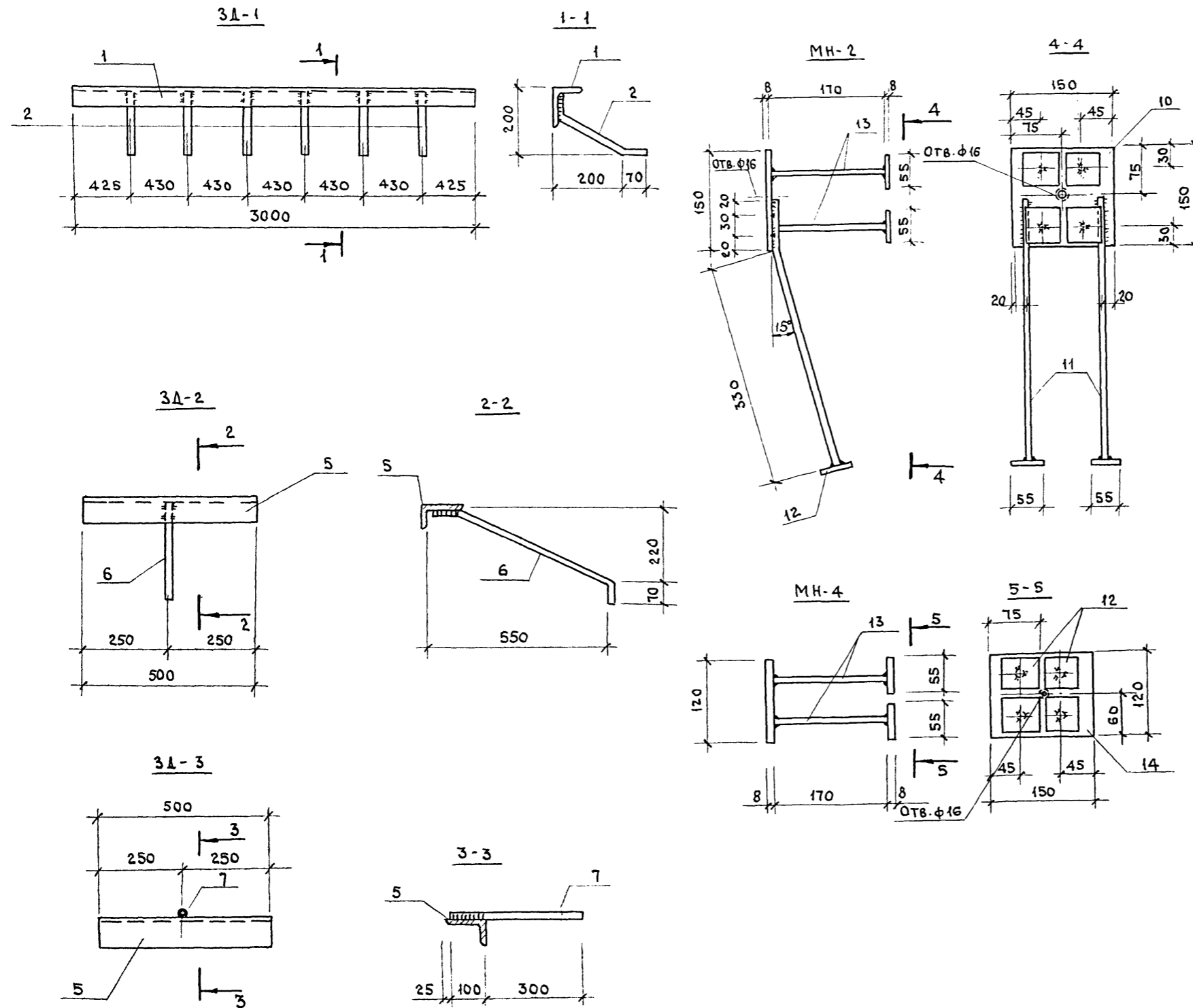
ПЛАН ФУНДАМЕНТОВ



Т.П. АУ-И.И.И.И.В-200		АС
НАЧ. М.Ч.	КОСОВИЧ	
ЗАМ. НАЧ.	ПАВЛОВ	
НАЧ. ОТД.	ТРЕЙГЕР	
Г.И.П.	ТРЕЙГЕР	
И.Н.Ч.	КОГАН	
И.Н.В.И.	КУСМАРЦЕВА	
БЫСТРОВЗВОДИМЫЕ УБЕЖИЩА ВМЕСТИМОСТЬЮ 200 ЧЕЛОВЕК	П.П.	6
ПЛАН ФУНДАМЕНТОВ УЗЛЫ И СЕЧЕНИЯ	ВОЛГОГРАД ГРАЖДАНПРОЕКТ	

Альбом I
Типовой проект Ау-И.И.И.И.В-200

И.Н.В.И. ПОДПИСЬ И ДАТА (ИЗМ. И.Н.В.И.)



СПЕЦИФИКАЦИЯ ЭЛЕМЕНТОВ НА 1 ДЕТАЛЬ

ПОЗ. ОБОЗН.	ОБОЗНАЧЕНИЕ	НАИМЕНОВАНИЕ	КОЛ. ШТ.	МАССА ЕД. КГ	ПРИМЕЧАНИЕ
3A-1					
1	ГОСТ 8510-72	L125x80x8 l=3000	1	37.5	
2	ГОСТ 5781-82	φ18 A I l=360 мм	6	0.72	
3A-2					
5	ГОСТ 8510-72	L125x80x8 l=500 мм	1	5.5	
6	ГОСТ 5781-82	φ18 A I l=590 мм	1	1.2	
3A-3					
5	ГОСТ 8510-72	L125x80x8 l=500 мм	1	5.5	
7	ГОСТ 5781-82	φ18 A I l=400 мм	1	0.8	
MC-1					
1	ГОСТ 8510-72	L125x80x8 l=1200 мм	1	13.2	
MC-2					
8	ГОСТ 8510-72	L125x80x8 l=150 мм	1	1.65	
MC-3					
9	ГОСТ 5781-82	φ20 A I l=150 мм	1	0.4	
MH-2					
10	ГОСТ 103-76	-150x8 l=150 мм	1	1.41	
11	ГОСТ 5781-82	8 A III l=400 мм	2	0.16	
12	ГОСТ 103-76	-55x8 l=55 мм	6	0.2	
13	ГОСТ 5781-82	10 A III l=170 мм	4	0.105	
MH-4					
12	ГОСТ 103-76	-55x8 l=55 мм	4	0.2	
13	ГОСТ 5781-82	10 A III l=170 мм	4	0.105	
14	ГОСТ 103-76	-120x8 l=150 мм	1	1.13	
15	ГОСТ 103-76	-55x8 l=300	27	1.20	

МАТЕРИАЛ ЗАКЛАДНЫХ ЭЛЕМЕНТОВ MC-1 ÷ MC-3; 3A-1 ÷ 3A-3, В СТ. 3 ПС 6 ПО ГОСТ 380-71*

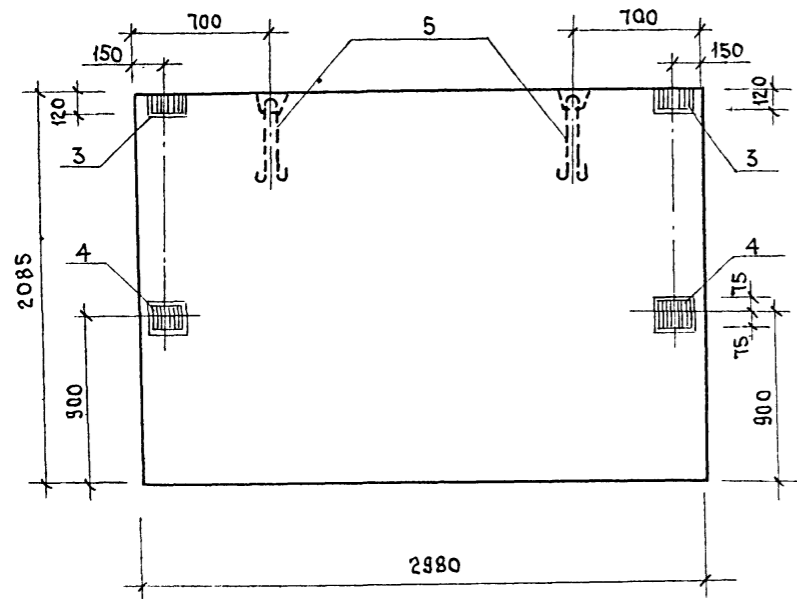
СВАРКУ ВЫПОЛНЯТЬ ЭЛЕКТРОДОМ ТИПА Э-42 h_{шв.} = 6 мм.

ПРИВЯЗАН:

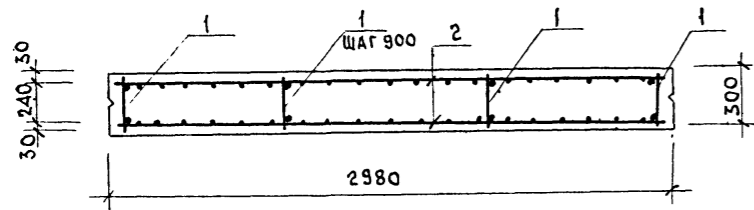
ИНВ. N

		Т.П. АУ-II, III, IV - 200		АС		
НАЧ. М. А.	КОССОВИЧ	БЫСТРОВОЗВОДИМЫЕ УБЕЖИЩА ЕМКОСТЬЮ 200 ЧЕЛОВЕК		СТАЛИЯ	ЛИСТ	ЛИСТОВ
ЗАМ. НАЧ.	ПАВЛОВ			РП	7	
НАЧ. ОТД.	ТРЕЙГЕР	ЗАКЛАДНЫЕ ДЕТАЛИ		ВОЛГОГРАД- ГРАЖДАНПРОЕКТ		
ИНЖЕН.	КОГАН					
ПРОВЕР.	ЧЕДИНА					
И. КОНТР.	КОСМАРЦЕВА					

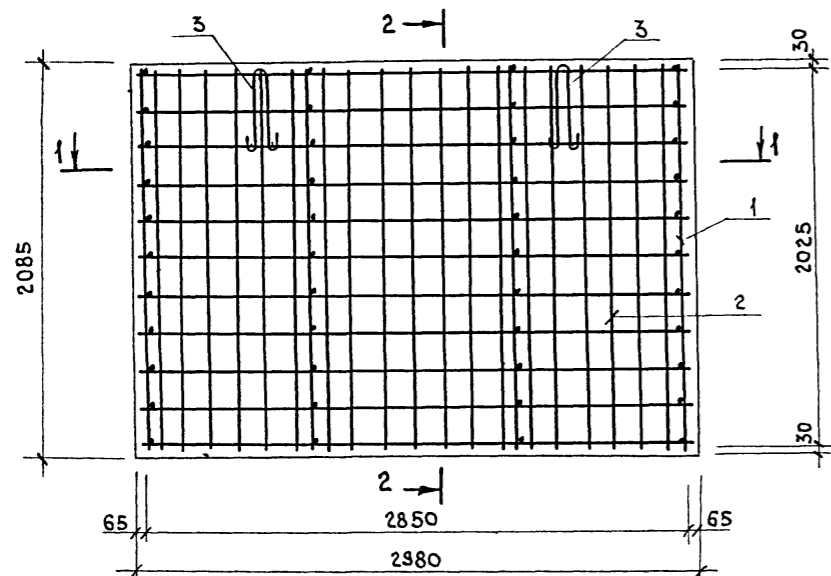
ОПЛУБКА СТЕНОВЫХ ПАНЕЛЕЙ Н-30-21 И-



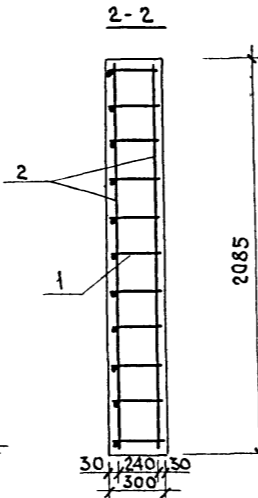
1-1



Армирование панелей



3. ПРИМЕР МАРКИРОВКИ ИЗДЕЛИЙ НА ЗАВОДЕ-ИЗГОТОВИТЕЛЕ:
 Н30-21 И-II
 Н30-21 И-III
 Н30-21 И-IV



1. ПАНЕЛЬ ИЗГОТОВИТЬ В ОПЛУБКЕ СТЕНОВОЙ ПАНЕЛИ Н30-21.
 2. АРМАТУРНЫЕ ИЗДЕЛИЯ - СМОТРИ ЛИСТ 9.

СПЕЦИФИКАЦИЯ НА 1 ЭЛЕМЕНТ

Поз.	ОБОЗНАЧЕНИЕ	НАИМЕНОВАНИЕ	КОЛ.	ПРИМЕЧАНИЕ	Поз.	ОБОЗНАЧЕНИЕ	НАИМЕНОВАНИЕ	КОЛ.	ПРИМЕЧАНИЕ
ПАНЕЛЬ Н30-21И-II (КЛАСС СООРУЖЕНИЯ АУ-II)					ПАНЕЛЬ Н30-21И-III (КЛАСС СООРУЖЕНИЯ АУ-III)				
СБОРОЧНЫЕ ЕДИНИЦЫ					СБОРОЧНЫЕ ЕДИНИЦЫ				
		КАРКАС ПЛОСКИЙ					КАРКАС ПЛОСКИЙ		
	АУ-II, III, IV-200	Л-9	КР-3	4		АУ-II, III, IV-200	Л-9	КР-3А	4
		СЕТКА АРМАТУРНАЯ					СЕТКА АРМАТУРНАЯ		
2	АУ-II, III, IV-200	Л-9	С-3	2		АУ-II, III, IV-200	Л-9	С-3А	2
ИЗДЕЛИЯ ЗАКЛАДНЫЕ					ИЗДЕЛИЯ ЗАКЛАДНЫЕ				
4	АУ-II, III, IV-200	Л-7	МН-2	2		АУ-II, III, IV-200	Л-7	МН-2	2
3	АУ-II, III, IV-200	Л-7	МН-4	2		АУ-II, III, IV-200	Л-7	МН-4	2
ДЕТАЛИ					ДЕТАЛИ				
5	АУ-II, III, IV-200	Л-9	ПЕТЛЯ П1	2		АУ-II, III, IV-200	Л-9	ПЕТЛЯ П1	2
МАТЕРИАЛЫ					МАТЕРИАЛЫ				
		БЕТОН	М300	1.86 м ³			БЕТОН	М300	1.86 м ³
ПАНЕЛЬ Н30-21И-IV (КЛАСС СООРУЖЕНИЯ АУ-IV)					ПАНЕЛЬ Н30-21И-IV (КЛАСС СООРУЖЕНИЯ АУ-IV)				
СБОРОЧНЫЕ ЕДИНИЦЫ					СБОРОЧНЫЕ ЕДИНИЦЫ				
	АУ-II, III, IV-200	Л-9	КАРКАС ПЛОСКИЙ КР-3Б	4		АУ-II, III, IV-200	Л-9	КАРКАС ПЛОСКИЙ КР-3Б	4
	АУ-II, III, IV-200	Л-9	СЕТКА АРМАТУРНАЯ С-3Б	2		АУ-II, III, IV-200	Л-9	СЕТКА АРМАТУРНАЯ С-3Б	2
ИЗДЕЛИЯ ЗАКЛАДНЫЕ					ИЗДЕЛИЯ ЗАКЛАДНЫЕ				
	АУ-II, III, IV-200	Л-7	МН-2	2		АУ-II, III, IV-200	Л-7	МН-2	2
	АУ-II, III, IV-200	Л-7	МН-4	2		АУ-II, III, IV-200	Л-7	МН-4	2
ДЕТАЛИ					ДЕТАЛИ				
	АУ-II, III, IV-200	Л-9	ПЕТЛЯ П1	2		АУ-II, III, IV-200	Л-9	ПЕТЛЯ П1	2
МАТЕРИАЛЫ					МАТЕРИАЛЫ				
		БЕТОН	М300	1.86 м ³			БЕТОН	М300	1.86 м ³

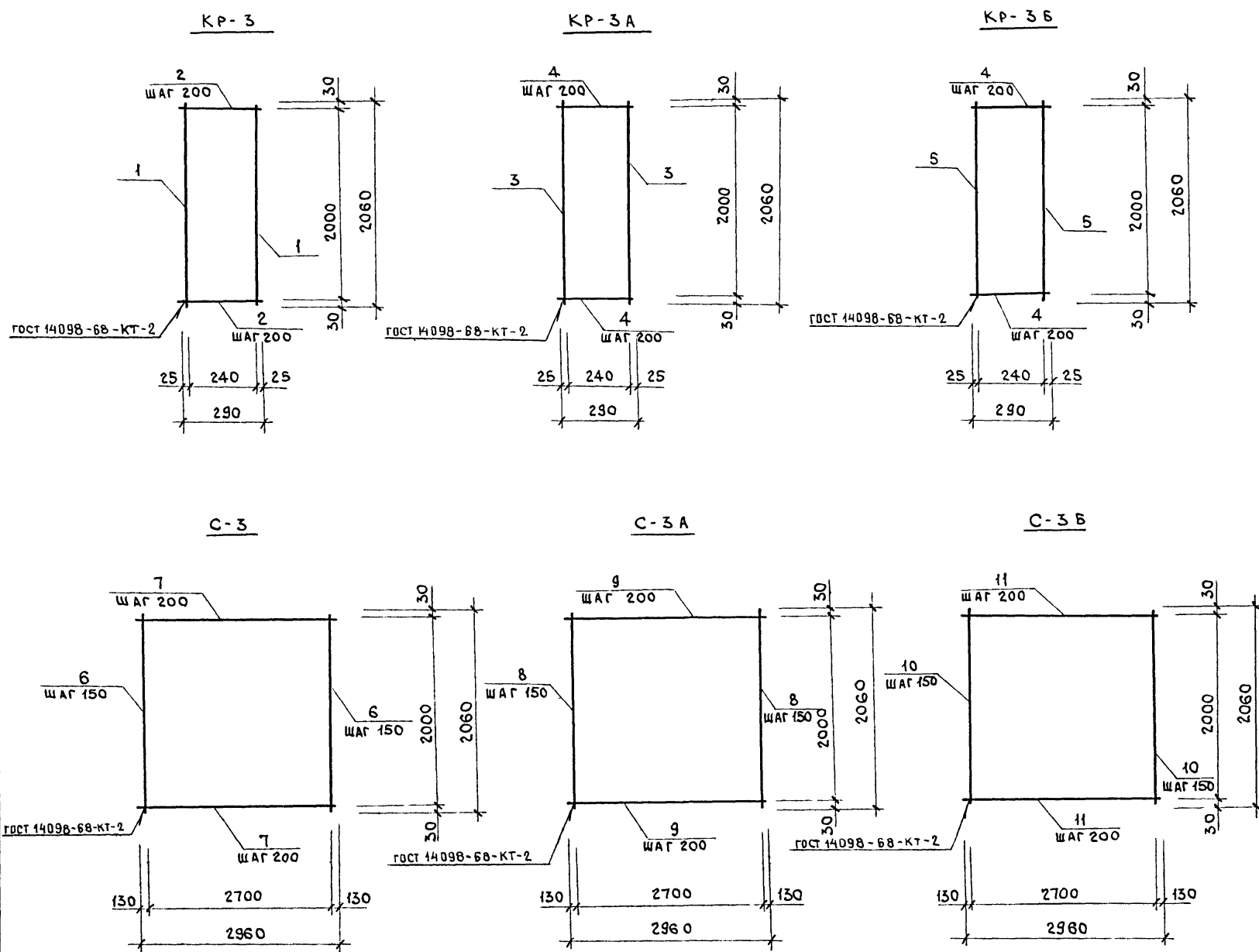
ВЕДОМОСТЬ РАСХОДА СТАЛИ НА 1 ЭЛЕМЕНТ, КГ

КЛАСС СООРУЖЕН.	МАРКА ЭЛЕМЕНТОВ	ИЗДЕЛИЯ АРМАТУРНЫЕ										ИЗДЕЛИЯ ЗАКЛАДНЫЕ				ВСЕГО	ОБЩИЙ РАСХОД			
		АРМАТУРА КЛАССА										АРМ. КЛАССА		ПРОКАТ МАРКИ						
		А III					А I					А III		ВСТЗ КЛ 2						
		ГОСТ 5781-82					ГОСТ 5781-82					ГОСТ 5.1459-72		ГОСТ 103-72						
		φ14	φ12	φ10	φ8	Итого	φ16	φ10	φ8	φ6	Итого	φ10	φ8	Итого	φ8	Итого				
АУ-II	Н30-21 И-II	114.48	57.84	—	—	172.32	3.66	—	5.04	—	8.7	181.02	1.68	0.64	2.32	9.08	9.08	11.4	192.42	ПРИВЯЗАН:
АУ-III	Н30-21 И-III	—	84.16	40.18	—	124.34	3.66	—	—	2.83	6.49	130.83	1.68	0.64	2.32	9.08	9.08	11.4	142.23	
АУ-IV	Н30-21 И-IV	—	—	58.46	25.72	84.18	3.66	—	—	2.83	6.49	90.67	1.68	0.64	2.32	9.08	9.08	11.4	102.07	ИНВ. N

Т.п. АУ-II, III, IV-200 - АС

НАЧ. М.4 КОССОВИЧ
 ЗАМ. НАЧ. ПАВЛОВ
 НАЧ. ОТД. ТРЕЙГЕР
 ГИП. ТРЕЙГЕР
 СТ. ИНЖ. ЧУДИНА
 ПРОВЕР. ЧУДИНА
 И. КОНТР. КУСМАРЦЕВА

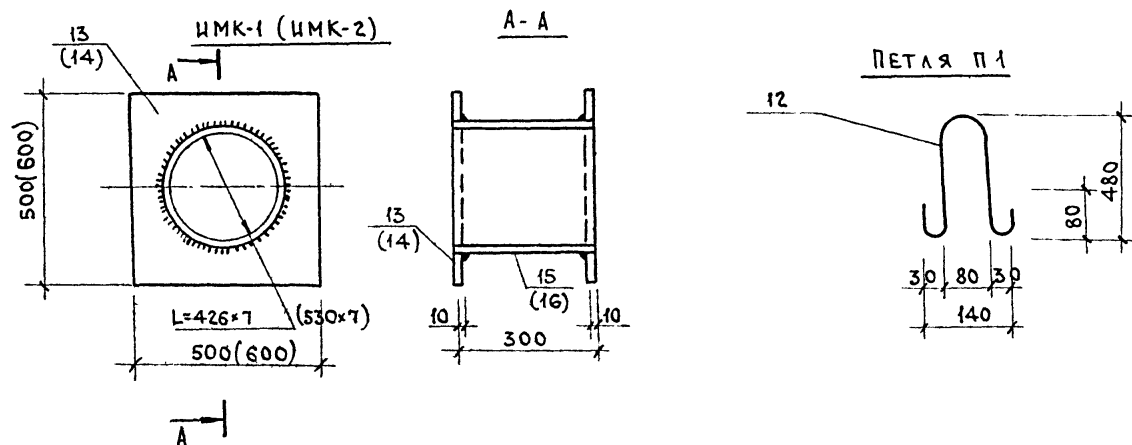
БЫСТРОВОЗВОДИМЫЕ
 УБЕЖИЩА
 ВМЕСТИМОСТЬЮ 200 ЧЕЛОВЕК
 ПАНЕЛЬ СТЕНОВАЯ
 Н30-21 И-
 ВОЛГОГРАД-ГРАЖДАНПРОЕКТ



СПЕЦИФИКАЦИЯ НА ИЗДЕЛИЕ

Поз.	ОБОЗНАЧЕНИЕ	НАИМЕНОВАНИЕ	КОЛ.	МАССА ЕД. ЕДИН.	ПРИМЕЧАНИЕ
KP-3					
1	ГОСТ 5781-82	φ 14 А III ℓ= 2060	2	2.5	
2	— " —	φ 8 А I ℓ= 290	11	0.11	
KP-3A					
3	ГОСТ 5781-82	φ 12 А III ℓ= 2060	2	1.83	
4	— " —	φ 6 А I ℓ= 290	11	0.06	
KP-3B					
5	ГОСТ 5781-82	φ 10 А III ℓ= 2060	2	1.27	
4	— " —	φ 6 А I ℓ= 290	11	0.06	
C-3					
6	ГОСТ 5781-82	φ 14 А III ℓ= 2060	19	2.5	
7	— " —	φ 12 А III ℓ= 2960	11	2.63	
C-3A					
8	ГОСТ 5781-82	φ 12 А III ℓ= 2060	19	1.83	
9	— " —	φ 10 А III ℓ= 2960	11	1.83	
C-3B					
10	ГОСТ 5781-82	φ 10 А III ℓ= 2060	19	1.27	
11	— " —	φ 8 А III ℓ= 2960	11	1.17	
ЗАКЛАДНАЯ ДЕТАЛЬ ИМК-1					
12	ГОСТ 5781-82	φ 16 А I ℓ= 1360	1	2.15	
ЗАКЛАДНАЯ ДЕТАЛЬ ИМК-2					
13	ГОСТ 10704-76	ТРУБА 426×7	1	21.70	
14	ГОСТ 82-70	ПОЛОСА 500×10 ℓ=500	2	19.63	
15	ГОСТ 10704-76	ТРУБА 530×7	1	24.50	
16	ГОСТ 82-70	ПОЛОСА 600×10 ℓ=600	2	22.42	

1. СВАРКУ КАРКАСОВ И СЕТОК ВЫПОЛНЯТЬ В СООТВЕТСТВИИ С ГОСТ 10922-75 И СН-393-78.
2. ПЕТЛЮ П-1 ИЗГОТОВИТЬ ИЗ СТАЛИ ВСТ 3 СП 2



ПРИВЯЗАН:

ИНВ. N

		Т.П. АУ-II, III, IV-200		АС	
НАЧ. М. Ч.	КОССОВИЧ	БЫСТРОВОЗВОДИМЫЕ УБЕЖИЩА ВМЕСТИМОСТЬЮ 200 ЧЕЛОВЕК ПАНЕЛЬ НЗ0-21 И - АРМАТ. КАРКАСЫ И СЕТКИ	СТАНДАРТ	ЛИСТ	ЛИСТОВ
ЗАМ. НАЧ.	ПАВЛОВ		РП	9	
НАЧ. ОТД.	ТРЕЙГЕР		ВОЛГОГРАД-ГРАЖДАНПРОЕКТ		
Г.И.П.	ТРЕЙГЕР				
ИНЖЕН.	КОГАН				
ПРОВЕР.	ЧУДИНА				
И.КОНТР.	КУСНАРЦЕВА				

сф. 537-01 14 ФОРМАТ А2

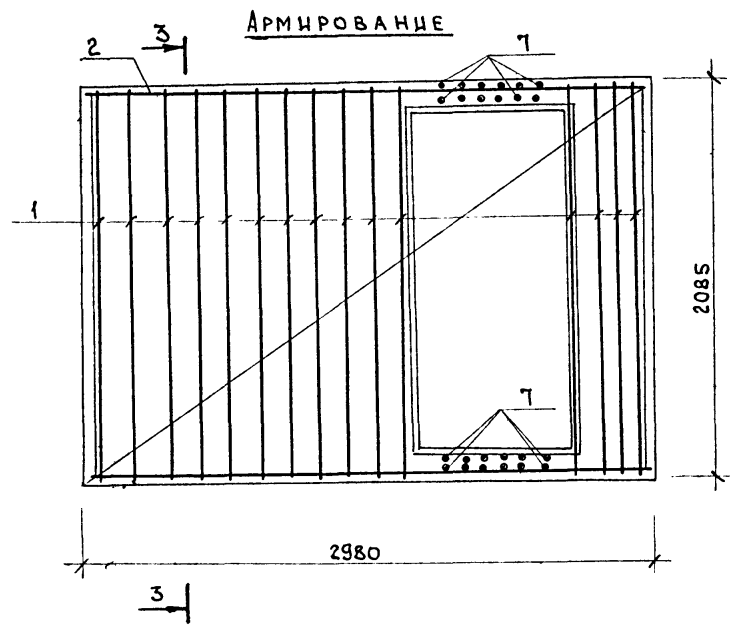
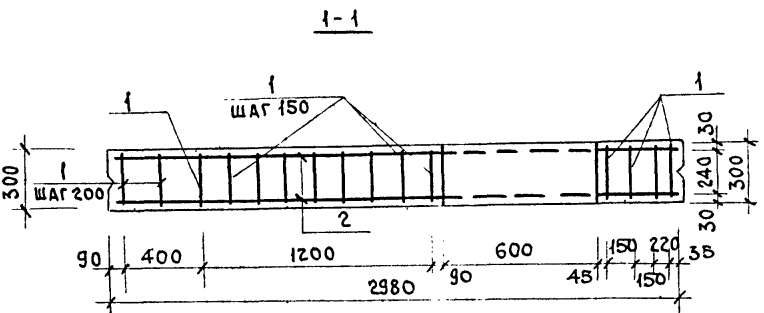
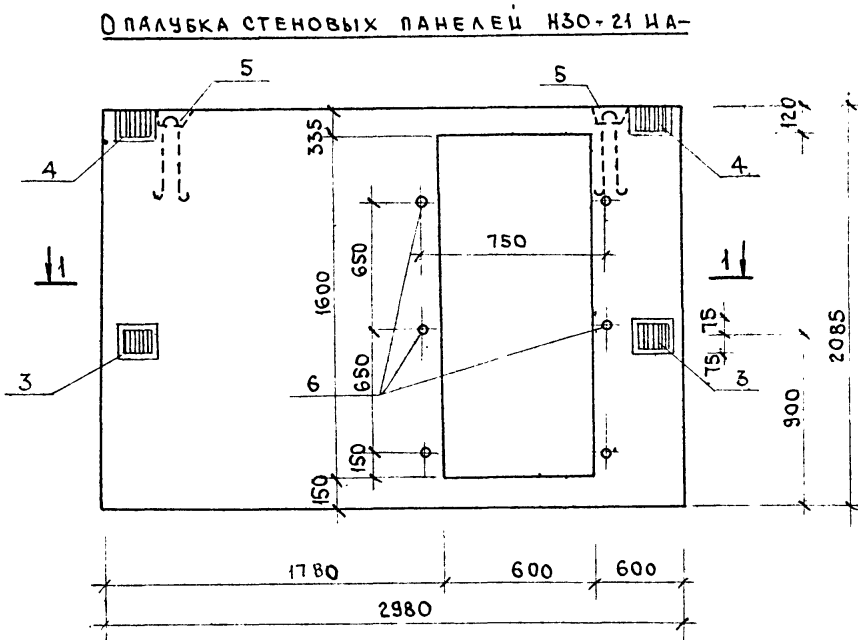
КОПИРОВАЛ ХОНУТЕЦКАЯ ХАС

Альбом I

Типовой проект А_у-II, III, IV-200

Имя, Подпись и дата Взам. инв. №

СПЕЦИФИКАЦИЯ ИЗДЕЛИЙ НА 1 ЭЛЕМЕНТ



Поз.	ОБОЗНАЧЕНИЕ	НАИМЕНОВАНИЕ	КОЛ.	ПРИМЕЧАНИЕ	Поз.	ОБОЗНАЧЕНИЕ	НАИМЕНОВАНИЕ	КОЛ.	ПРИМЕЧАНИЕ		
ПАНЕЛЬ Н30-21 ИА-II (КЛАСС СООРУЖЕНИЯ А _у -II)					5	А _у -II, III, IV-200	Л-11	ПЕТЛЯ П1	2	1.83 кг	
СБОРОЧНЫЕ ЕДИНИЦЫ					7	ГОСТ 5781-82		Ф8 А1 l=290	24	0.064 кг	
МАТЕРИАЛЫ					ПАНЕЛЬ Н30-21 ИА-III (КЛАСС СООРУЖЕНИЯ А _у -III)						
1	А _у -II, III, IV-200	Л-11	КАРКАС ПЛОСКИЙ КР-1	15	СБОРОЧНЫЕ ЕДИНИЦЫ						
2	А _у -II, III, IV-200	Л-11	СЕТКА АРМАТУРНАЯ С-1	2	МАТЕРИАЛЫ						
ИЗДЕЛИЯ ЗАКЛАДНЫЕ					БЕТОН М300					1.43 м ³	
3	А _у -II, III, IV-200	Л-7	МН-2	2	ПАНЕЛЬ Н30-21 ИА-IV (КЛАСС СООРУЖЕНИЯ А _у -IV)						
4	А _у -II, III, IV-200	Л-7	МН-4	2	СБОРОЧНЫЕ ЕДИНИЦЫ						
6	ГОСТ 3262-72		ТРУБА 3/4' l=220	6	МАТЕРИАЛЫ						
ДЕТАЛИ					ИЗДЕЛИЯ ЗАКЛАДНЫЕ						
5	А _у -II, III, IV-200	Л-11	ПЕТЛЯ П1	2	1.83	1	А _у -II, III, IV-200	Л-11	КАРКАС ПЛОСКИЙ КР-1Б	15	
7	ГОСТ 5781-82		Ф8 А1 l=290	24	0.11 кг	2	А _у -II, III, IV-200	Л-11	СЕТКА АРМАТУРНАЯ С/Б	2	
МАТЕРИАЛЫ					ИЗДЕЛИЯ ЗАКЛАДНЫЕ						
БЕТОН М300					1.43 м ³	3	А _у -II, III, IV-200	Л-7	МН-2	2	
ПАНЕЛЬ Н30-21 ИА-III (КЛАСС СООРУЖЕНИЯ А _у -III)					5	А _у -II, III, IV-200	Л-11	ПЕТЛЯ П1	2	1.83 кг	
СБОРОЧНЫЕ ЕДИНИЦЫ					7	ГОСТ 5781-82		Ф8 А1 l=290	24	0.064	
МАТЕРИАЛЫ					ИЗДЕЛИЯ ЗАКЛАДНЫЕ						
1	А _у -II, III, IV-200	Л-11	КАРКАС ПЛОСКИЙ КР-1А	15	ДЕТАЛИ						
2	А _у -II, III, IV-200	Л-11	СЕТКА АРМАТУРНАЯ С-1А	2	МАТЕРИАЛЫ						
БЕТОН М300					1.43 м ³	3	А _у -II, III, IV-200	Л-7	МН-2	2	
3	А _у -II, III, IV-200	Л-7	МН-2	2	ИЗДЕЛИЯ ЗАКЛАДНЫЕ						
4	А _у -II, III, IV-200	Л-7	МН-4	2	ДЕТАЛИ						
6	ГОСТ 3262-72		ТРУБА 3/4' l=220	6	МАТЕРИАЛЫ						
БЕТОН М300					1.43 м ³	7	ГОСТ 5781-82		Ф8 А1 l=290	24	0.064

ВЕДОМОСТЬ РАСХОДА СТАЛИ НА 1 ЭЛЕМЕНТ

Класс. сооруж.	Марка панели	ИЗДЕЛИЯ АРМАТУРНЫЕ										ИЗДЕЛИЯ ЗАКЛАДНЫЕ						Общий расход				
		АРМАТУРА КЛАССА А										АРМ. КЛАССА А III			ПРОКАТ В СТ 3 К П 2							
		А-III					А-I					ГОСТ 5.1459-72			ГОСТ 103-76		ГОСТ 3262-75					
		ГОСТ 5781-82					ГОСТ 5781-82					Ф10 Ф8 Итого			Ф8 Итого		ТРУБА 3/4 Итого					
А _у -II	Н30-21 ИА-II	331.5	71.3	31.52	46.92	—	—	484.98	3.66	34.65	—	38.3	522.3	1.68	0.64	2.32	9.08	9.08	2.15	2.15	13.55	536.83
А _у -III	Н30-21 ИА-III	—	346.2	—	—	52.1	—	398.3	3.66	—	20.33	23.99	422.3	1.68	0.64	2.32	9.08	9.08	2.15	2.15	13.5	435.8
А _у -IV	Н30-21 ИА-IV	—	—	—	170.3	—	35.14	205.4	3.66	—	20.3	23.9	229.3	1.68	0.64	2.32	9.08	9.08	2.15	2.15	13.5	242.8

- ПАНЕЛЬ ИЗГОТОВИТЬ В ОПАЛУБКЕ СТЕНОВОЙ ПАНЕЛИ Н30-21.
- ПРИМЕР МАРКИРОВКИ ИЗДЕЛИЙ НА ЗАВОДЕ-ИЗГОТОВИТЕЛЕ:
 Н30-21 ИА-II
 Н30-21 ИА-III
 Н30-21 ИА-IV

ПРИВЯЗАН:

ИМВ. №			
--------	--	--	--

Т. П. А_у-II, III, IV-200 АС

НАЧ. М. Ч. КОСОВИЧ	ЗАМ. НАЧ. ПАВЛОВ	НАЧ. ОТД. ТРЕЙГЕР	ГИП ЛАЗАРЕВА	ГИП ТРЕЙГЕР	ПРОВЕР. ЧУДИНА	И-КОНТР. КУСМАРЦЕВА
БЫСТРОВОЗВОДИМЫЕ	СТАЦИЯ	ЛИСТ	ЛИСТОВ	ВОЛГОГРАД-ГРАЖДАНПРОЕКТ		

ПАНЕЛЬ СТЕНОВАЯ Н30-21 ИА-

Вместимость 200 человек

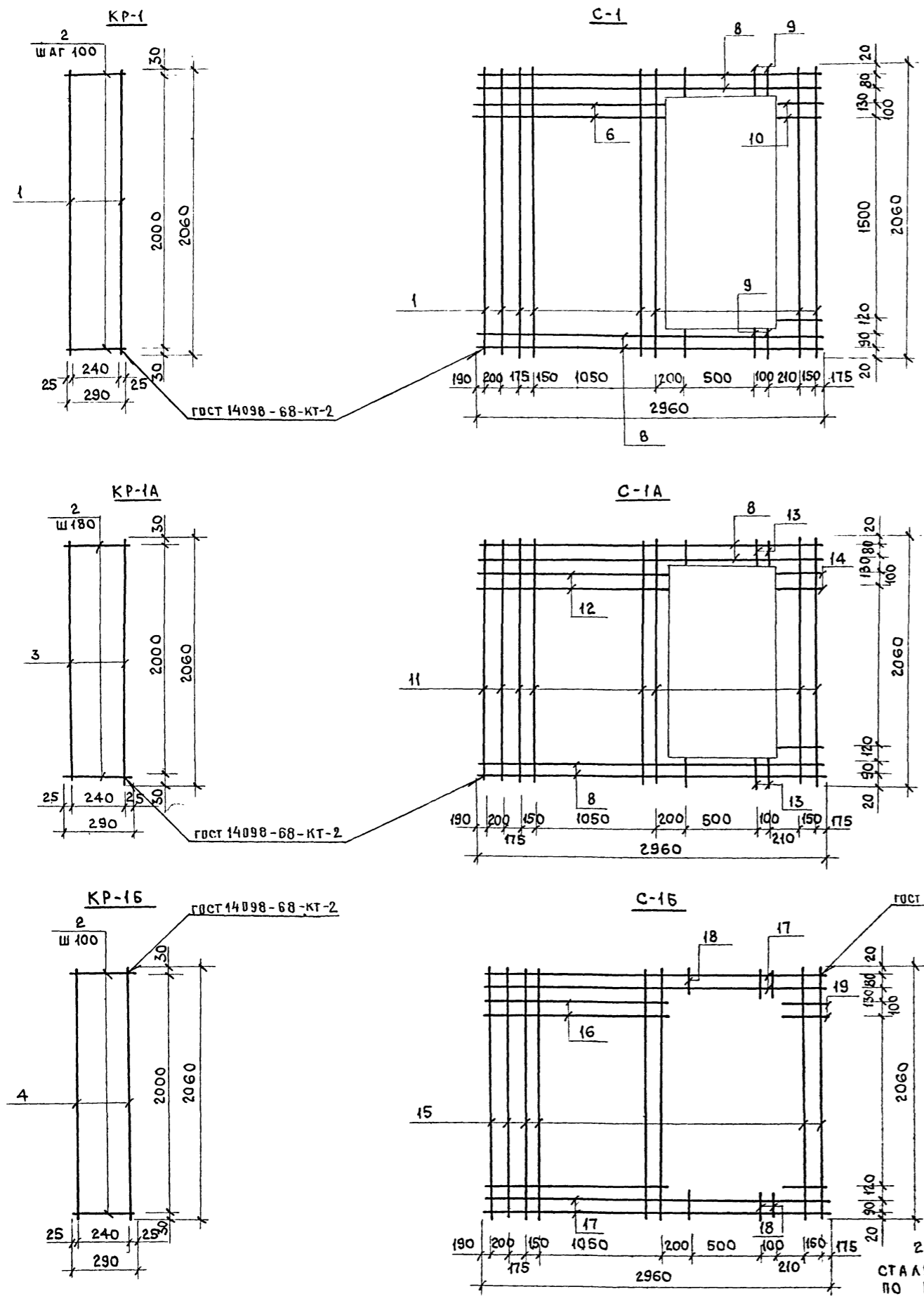
РП 10

13-0388

АЛБВОМ I

ТИПОВОЙ ПРОЕКТ АЧ-II,III,IV-200

ИНВ. И ПОДПИСЬ И ДАТА ВЗАМ. ИНВ. И



СПЕЦИФИКАЦИЯ НА ОДНО АРМАТУРНОЕ ИЗДЕЛИЕ

Поз. обозн.	Обозначение	Наименование	Кол.	Масса ед.кг	Примечание
КАРКАС КР-1					
1	ГОСТ 5781-82	Ф 22 А III ℓ=2060 мм	2	6.14	
2	ГОСТ 5781-82	Ф 8 А I ℓ=290 мм	21	0.11	
КАРКАС КР-1А					
3	ГОСТ 5781-82	Ф 20 А III ℓ=2060 мм	2	5.09	
2	ГОСТ 5781-82	Ф 6 А I ℓ=290 мм	21	0.06	
КАРКАС КР-1Б					
4	ГОСТ 5781-82	Ф 14 А III ℓ=2060 мм	2	2.49	
2	ГОСТ 5781-82	Ф 6 А I ℓ=290 мм	21	0.06	
СЕТКА С-1					
1	ГОСТ 5781-82	Ф 22 А III ℓ=2060 мм	12	6.14	
6	ГОСТ 5781-82	Ф 14 А III ℓ=1140 мм	17	1.38	
8	ГОСТ 5781-82	Ф 20 А III ℓ=2960 мм	5	7.31	
9	ГОСТ 5781-82	Ф 16 А III ℓ=120 мм	14	0.19	
10	ГОСТ 5781-82	Ф 16 А III ℓ=425 мм	16	0.67	
СЕТКА С-1А					
11	ГОСТ 5781-82	Ф 20 А III ℓ=2060 мм	12	5.09	
12	ГОСТ 5781-82	Ф 12 А III ℓ=1140 мм	17	1.01	
8	ГОСТ 5781-82	Ф 20 А III ℓ=2960 мм	4	7.31	
13	ГОСТ 5781-82	Ф 12 А III ℓ=120 мм	14	0.11	
14	ГОСТ 5781-82	Ф 12 А III ℓ=425 мм	17	0.38	
СЕТКА С-1Б					
15	ГОСТ 5781-82	Ф 14 А III ℓ=2060 мм	12	2.49	
16	ГОСТ 5781-82	Ф 10 А III ℓ=1140 мм	17	0.71	
17	ГОСТ 5781-82	Ф 14 А III ℓ=2960 мм	4	3.58	
18	ГОСТ 5781-82	Ф 10 А III ℓ=120 мм	14	0.07	
19	ГОСТ 5781-82	Ф 10 А III ℓ=425 мм	17	0.26	
ПЕТЛЯ П-1					
20	ГОСТ 5781-82	Ф 16 А I ℓ=1360 мм	1	2.15	

1. Сварку каркасов и сеток производить в соответствии с ГОСТ 40922-75 и СН 393-78.

ПРИВЯЗАН	
ИНВ. N	

Т.П. АЧ-II,III,IV-200		АС
НАЧ. М. Коссович	ЗАМ. НАЧ. ПАВЛОВ	НАЧ. ОТД. ТРЕЙГЕР
ГИП ТРЕЙГЕР	ГИП ЛАЗАРЕВА	ПРОВЕР. ЧУДИНА
И. КОНТР. КУСНАРЦЕВА		
БЫСТРОВЗВОДИМЫЕ УБЕЖИЩА		СТАДИЯ Лист листов
ВМЕСТИМОСТЬЮ 200 ЧЕЛОВЕК		РП 11
ПАНЕЛЬ Н30-21 НА - АРМ. ИЗДЕЛИЯ КАРКАСЫ И СЕТКИ		ВОЛГОГРАД-ГРАЖДАНПРОЕКТ

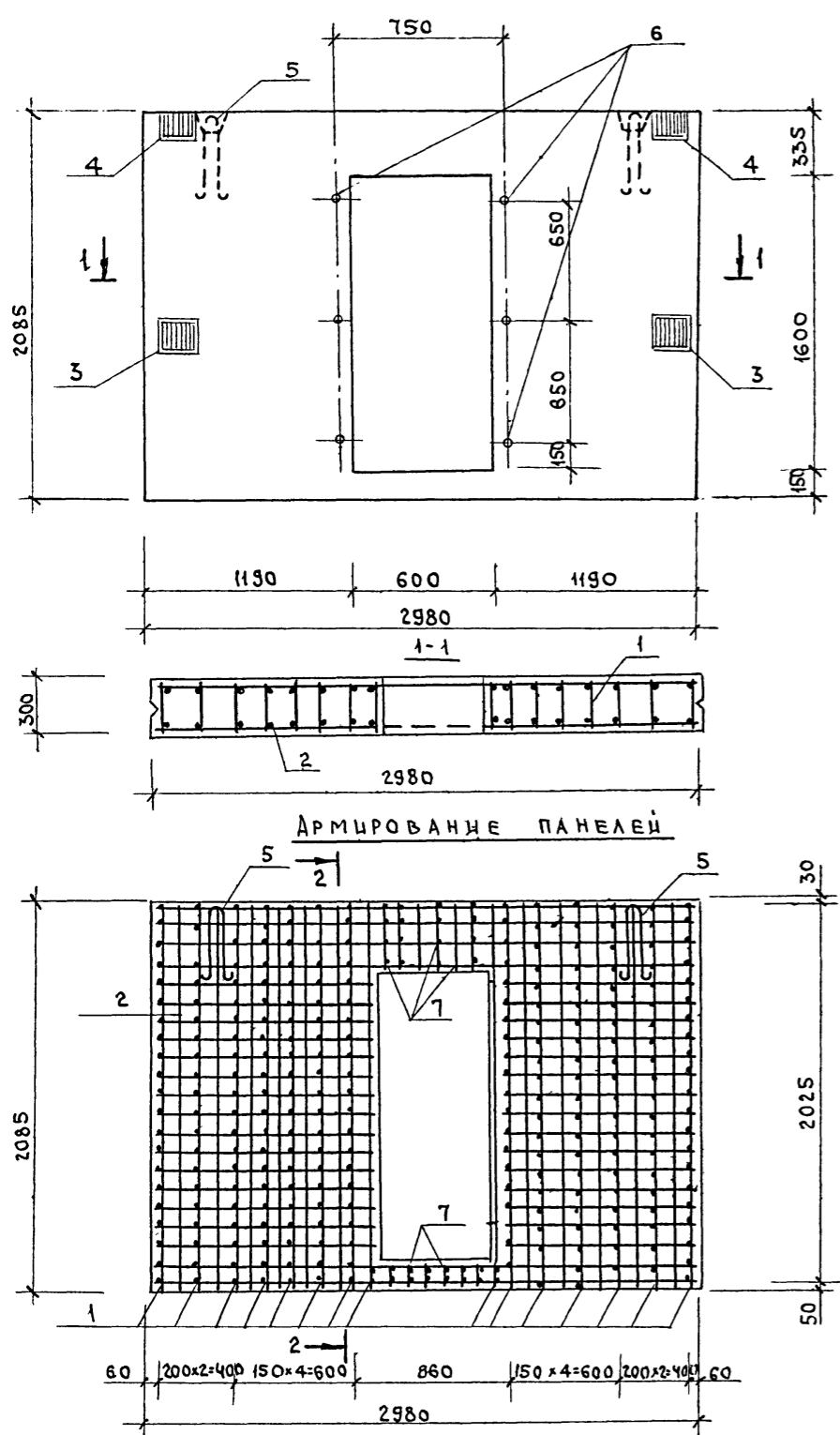
2. ПЕТЛЮ П-1 ИЗГОТОВИТЬ ИЗ СТАЛИ ВСтЗсп2 ПО ГОСТ 380-71*.

АЛБВОМ I

ТИПОВОЙ ПРОЕКТ АУ-II, III, IV-200

ИМЬ И ПОЛН. ПОДПИСЬ И ДАТА ВЗАН. ЦИВ. И

ОПАЛУБКА СТЕНОВЫХ ПАНЕЛЕЙ Н30-21ИВ-



ВЕДОМОСТЬ РАСХОДА СТАЛИ НА 1 ЭЛЕМЕНТ

КЛАСС СООРУЖ.	МАРКА ПАНЕЛИ	ИЗДЕЛИЯ АРМАТУРНЫЕ										ИЗДЕЛИЯ ЗАКЛАДНЫЕ						ОБЩИЙ РАСХОД				
		АРМАТУРА КЛАССА										АРМ. КЛАССА			ПРОКАТ							
		А III					А I					А III			ВСТЗКП2							
		ГОСТ 5781-82					ГОСТ 5781-82					ГОСТ 5.1459-72			ГОСТ 103-76				ГОСТ 3262-75			
		φ22	φ20	φ16	φ14	φ12	φ10	ИТОГО	φ16	φ8	φ6	ИТОГО	φ10	φ8	ИТОГО	δ-б	ИТОГО	ТРУБА 3/4"	ИТОГО			
Ау-III	Н30-21 ИБ	—	537.16	—	—	69.57	—	406.73	3.66	—	20.74	24.40	431.13	1.68	0.64	2.32	9.08	9.08	2.15	2.15	13.55	444.68
Ау-IV	Н30-21 ИБ	—	—	—	165.28	—	48.8	214.08	3.66	—	20.74	24.40	238.48	1.68	0.64	2.32	9.08	9.08	2.15	2.15	13.55	252.03
Ау-II	Н30-21 ИБ	319.8	123.72	73.0	—	—	—	516.52	3.66	36.9	—	48.56	557.08	1.68	0.64	2.32	9.08	9.08	2.15	2.15	13.55	570.63

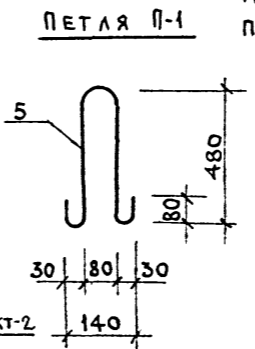
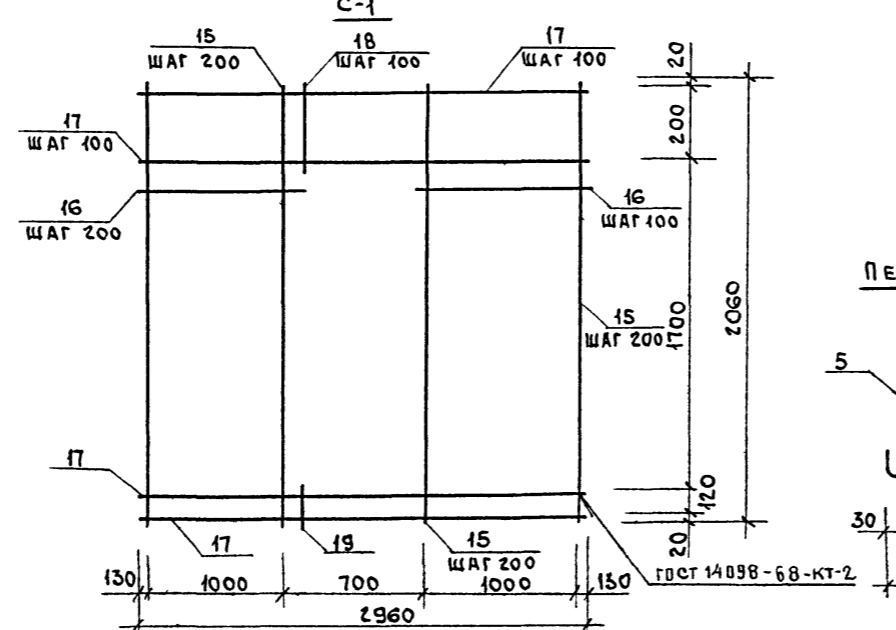
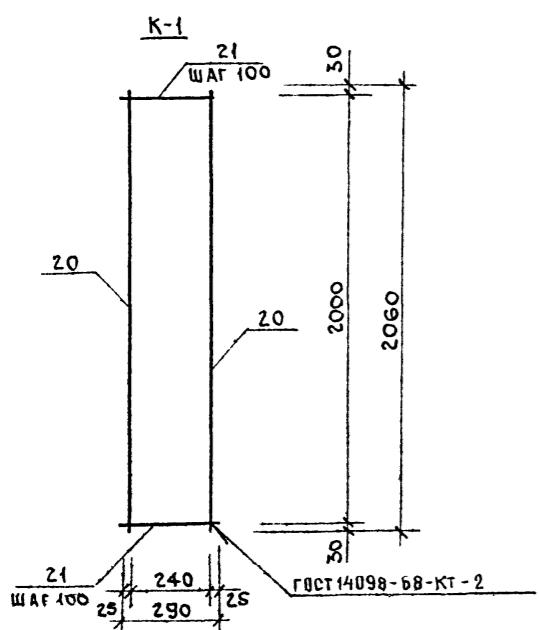
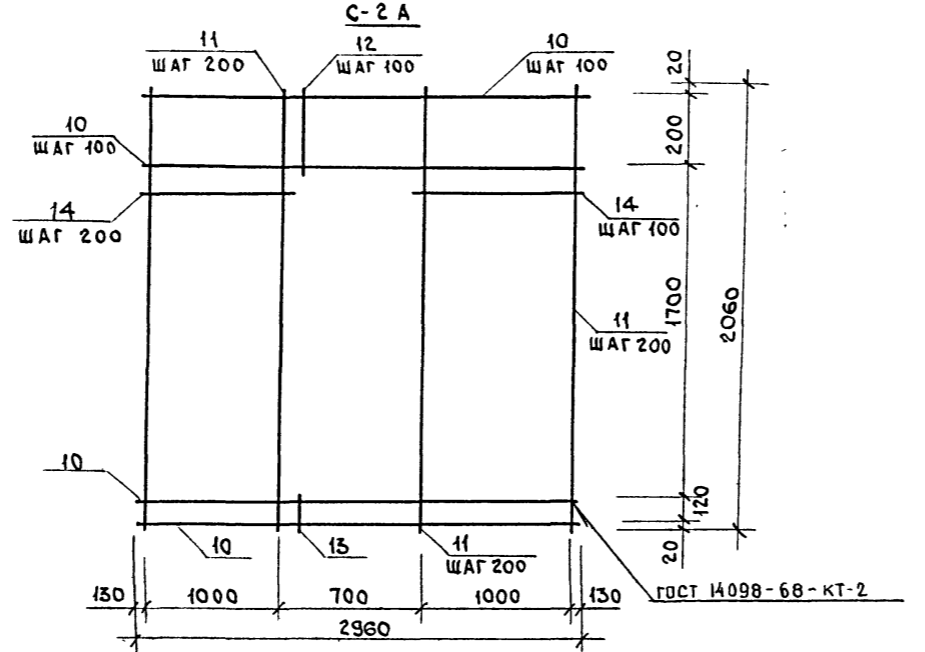
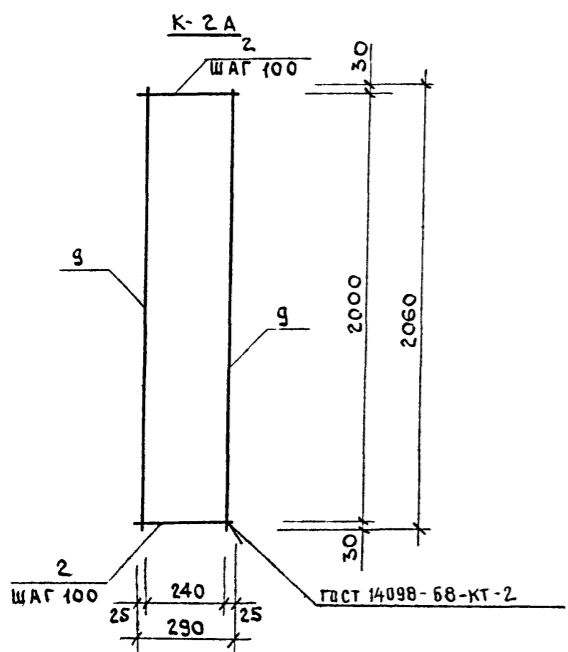
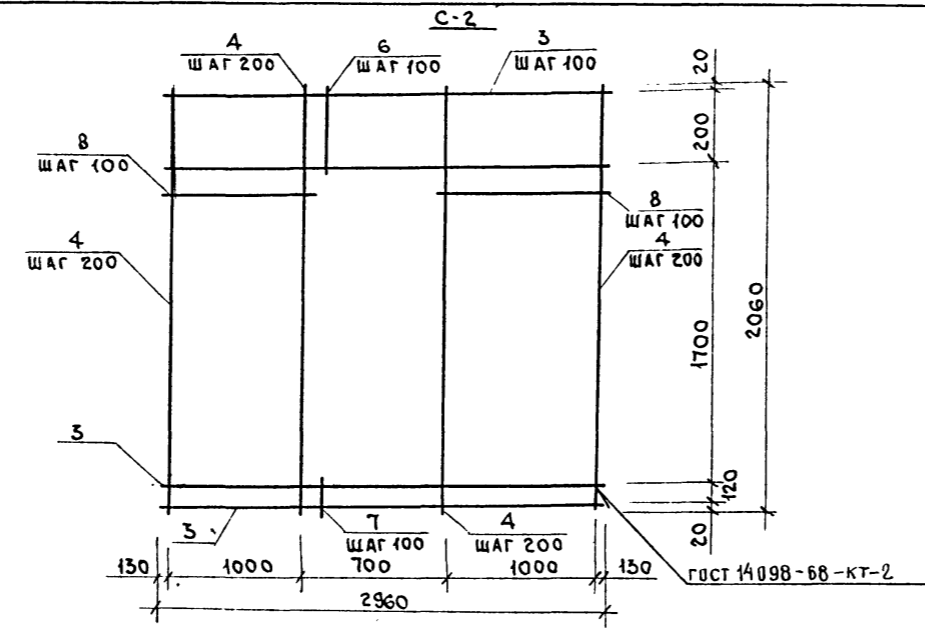
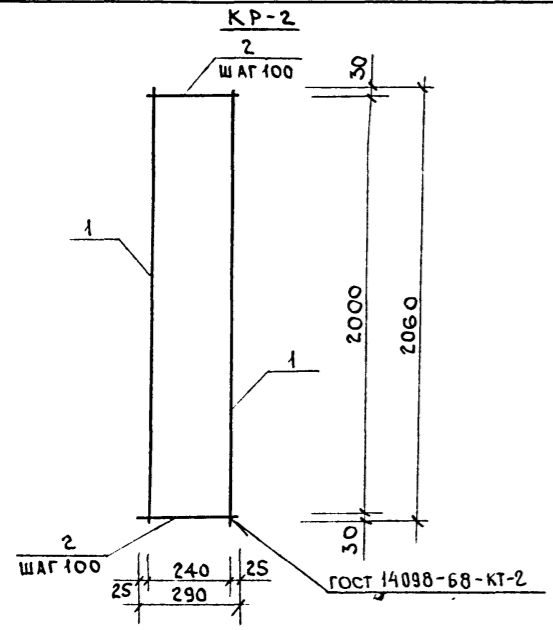
СПЕЦИФИКАЦИЯ НА 1 ЭЛЕМЕНТ

ПОЗ.	ОБОЗНАЧЕНИЕ	НАИМЕНОВАНИЕ	КОЛ.	ПРИМЕЧАНИЕ	ПОЗ.	ОБОЗНАЧЕНИЕ	НАИМЕНОВАНИЕ	КОЛ.	ПРИМЕЧАНИЕ		
ПАНЕЛЬ Н30-21ИВ-II (КЛАСС СООРУЖЕНИЙ АУ II)					ПАНЕЛЬ Н30-21ИВ-III (КЛАСС СООРУЖЕНИЙ АУ III)						
СБОРОЧНЫЕ ЕДИНИЦЫ					СБОРОЧНЫЕ ЕДИНИЦЫ						
КАРКАС ПЛОСКИЙ					КАРКАС ПЛОСКИЙ						
1	Ау-II, III, IV-200	Л-13	КР-1	14	1	Ау-II, III, IV-200	Л-13	КР-2	14		
СЕТКА АРМАТУРНАЯ					СЕТКА АРМАТУРНАЯ						
2	Ау-II, III, IV-200	Л-13	С-1	2	2	Ау-II, III, IV-200	Л-13	С-2	2		
ИЗДЕЛИЯ ЗАКЛАДНЫЕ					ИЗДЕЛИЯ ЗАКЛАДНЫЕ						
3	Ау-II, III, IV-200	Л-7	МН-2	2	3	Ау-II, III, IV-200	Л-7	МН-2	2		
4	Ау-II, III, IV-200	Л-7	МН-4	2	4	Ау-II, III, IV-200	Л-7	МН-4	2		
6	ГОСТ 3262-72	ТРУБА 3/4"	φ220	6	6	ГОСТ 3262-75	ТРУБА 3/4"	φ=220	6	0.36 кг	
ДЕТАЛИ					ДЕТАЛИ						
5	Ау-II, III, IV-200	Л-13	ПЕТЛЯ П1	2	5	Ау-II, III, IV-200	Л-13	ПЕТЛЯ П1	2	1.83 кг	
7	ГОСТ 5781-82	Ф6 А-I	φ=290	30	0.06 кг	7	ГОСТ 5781-82	Ф6 АI	φ=290	30	0.07 кг
МАТЕРИАЛЫ					МАТЕРИАЛЫ						
				БЕТОН	М300			1.43 м³			
ПАНЕЛЬ Н30-21ИВ-IV (КЛАСС СООРУЖЕНИЙ АУ-IV)					ПАНЕЛЬ Н30-21ИВ-IV (КЛАСС СООРУЖЕНИЙ АУ-IV)						
СБОРОЧНЫЕ ЕДИНИЦЫ					СБОРОЧНЫЕ ЕДИНИЦЫ						
КАРКАС ПЛОСКИЙ					КАРКАС ПЛОСКИЙ						
1	Ау-II, III, IV-200	Л-13	КР-2А	14							
СЕТКА АРМАТУРНАЯ											
2	Ау-II, III, IV-200	Л-13	С-2А	2							
ИЗДЕЛИЯ ЗАКЛАДНЫЕ					ИЗДЕЛИЯ ЗАКЛАДНЫЕ						
3	Ау-II, III, IV-200	Л-7	МН-2	2							
4	Ау-II, III, IV-200	Л-7	МН-4	2							
6	ГОСТ 3262-75	ТРУБА 3/4"	φ=220	6	0.36 кг						
ДЕТАЛИ					ДЕТАЛИ						
5	Ау-II, III, IV-200	Л-13	ПЕТЛЯ П1	2	1.83 кг						
7	ГОСТ 5781-82	Ф6 АI	φ=290	30	0.11 кг						
МАТЕРИАЛЫ					МАТЕРИАЛЫ						
				БЕТОН	М300			1.43 м³			

- ПАНЕЛЬ ИЗГОТОВИТЬ В ОПАЛУБКЕ СТЕНОВОЙ ПАНЕЛИ Н30-21.
- АРМАТУРНЫЕ ИЗДЕЛИЯ СМ. ЛУСТ 13.
- ПРИМЕР МАРКИРОВКИ ИЗДЕЛИИ НА ЗАВОДЕ-ИЗГОТОВИТЕЛЕ: Н30-21 ИБ-II, Н30-21 ИБ-III, Н30-21 ИБ-IV

ПРИВЯЗАН		
ИНВ. N		

Т.П. Ау-II, III, IV-200		АС	
НАЧ. М.Ч. КОССОВИЧ	ЗАМ. НАЧ. ПАВЛОВ	БЫСТРОВЗВОДИМЫЕ	
НАЧ. ОТД. ТРЕЙГЕР	ГИП ТРЕЙГЕР	УБЕЖИЩА	СТАДИЯ ЛУСТ ЛИСТОВ
СТ. ИЖ. ХРИСТОФОРОВА	ПРОВЕР. ЧУДИНА	ВМЕСТИМОСТЬЮ 200 ЧЕЛОВЕК	РП 12
И.КОНТР. КУСМАРЦЕВА	ИЗДАТ. 13.08.81	ПАНЕЛЬ СТЕНОВАЯ	ВОЛГОГРАД-ГРАЖДАНПРОЕКТ
Н30-21 ИБ-			



СПЕЦИФИКАЦИЯ НА ИЗДЕЛИЕ

Поз.	Обозначение	Наименование	Кол.	Масса ед. кг	Примечание
КР-2					
1	ГОСТ-5781-82	φ20 А III ℓ=2060	2	5.08	
2	---	φ6 А I ℓ=290	21	0.064	
С-2					
3	ГОСТ 5781-82	φ20 А III ℓ=2960	5	7.3	
4	---	φ20 А III ℓ=2060	12	5.08	
6	---	φ12 А III ℓ=310	6	0.28	
7	---	φ12 А III ℓ=140	6	0.12	
8	---	φ12 А III ℓ=1140	32	1.012	
КР-2А					
9	ГОСТ 5781-82	φ14 А III ℓ=2060	2	2.49	
2	---	φ6 А I ℓ=290	21	0.064	
С-2А					
10	ГОСТ 5781-82	φ14 А III ℓ=2960	5	3.58	
11	---	φ14 А III ℓ=2060	12	2.49	
12	---	φ10 А III ℓ=310	6	0.19	
13	---	φ10 А III ℓ=140	6	0.09	
14	---	φ10 А III ℓ=1140	32	0.71	
ПЕТЛЯ П1					
5	ГОСТ 5781-82	φ16 А I ℓ=1360	1	2.15	
КР-1					
20	ГОСТ 5781-82	φ22 А III ℓ=2060	2	6.15	
21	---	φ8 А I ℓ=290	21	0.11	
С-1					
15	ГОСТ 5781-82	φ22 А III ℓ=2060	12	6.15	
16	---	φ16 А III ℓ=1140	32	1.8	
17	---	φ20 А III ℓ=2960	5	7.3	
18	---	φ16 А III ℓ=310	6	0.49	
19	---	φ16 А III ℓ=140	6	0.22	

- Сварку каркасов и сеток производить в соответствии с ГОСТ 10922-75, СН-393-78.
- Петли П1 изготовить из стали марки ВСтЗпс2 по ГОСТ 380-71*.

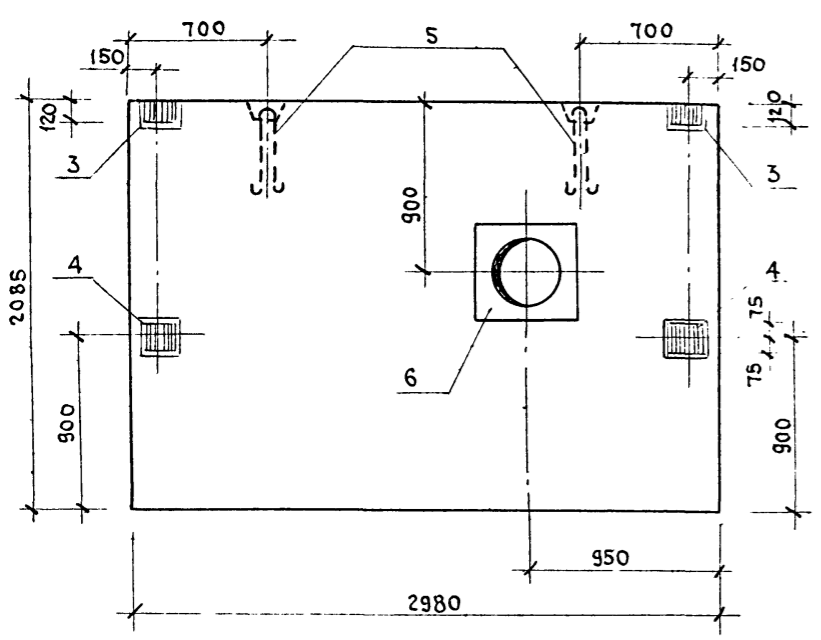
ПРИВЯЗАН			
ИНВ. N			

Т.П. Ау-И,Ш,IV-200				АС	
НАЧ.М.А. КОСОВИЧ	ЗАМ.НАЧ. ПАВЛОВ	НАЧ.ОТД. ТРЕЙГЕР	СТ.ИНЖ. ХРИСТОФОРОВ	ПРОВЕР. ЧУДЦНА	КОНТРО. КУСНАРЦЕВА
БЫСТРОВОЗВОДИМЫЕ УБЕЖИЩА ВМЕСТИМОСТЬЮ 200 ЧЕЛОВЕК				СТАДИЯ	Лист 13
ПАНЕЛЬ Н30-21 ИБ - АРМАТУРНЫЕ ИЗДЕЛИЯ. КАРКАСЫ И СЕТКИ.				ВОЛГОГРАД-ГРАЖДАН ПРОЕКТ	

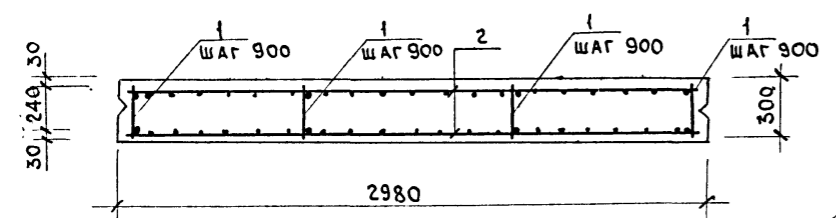
СПЕЦИФИКАЦИЯ НА 1 ЭЛЕМЕНТ.

ПОЗ.	ОБОЗНАЧЕНИЕ	НАИМЕНОВАНИЕ	КОЛ.	ПРИМЕЧАНИЕ	ПОЗ.	ОБОЗНАЧЕНИЕ	НАИМЕНОВАНИЕ	КОЛ.	ПРИМЕЧАНИЕ
ПАНЕЛЬ Н30-21 ИВ-III (КЛАСС СООРУЖЕНИЯ АУ III)					ПАНЕЛЬ Н30-21 ИВ-IV (КЛАСС СООРУЖЕНИЯ АУ IV)				
СБОРОЧНЫЕ ЕДИНИЦЫ					СБОРОЧНЫЕ ЕДИНИЦЫ				
		КАРКАС ПЛОСКИЙ					КАРКАС ПЛОСКИЙ		
1	Ау-II, III, IV-200 А-9	КР-3	4		1	Ау-II, III, IV-200 А-9	КР-3А	4	
		СЕТКА АРМАТУРНАЯ					СЕТКА АРМАТУРНАЯ		
2	Ау-II, III, IV-200 А-9	С-3	2		2	Ау-II, III, IV-200 А-9	С-3А	2	
ИЗДЕЛИЯ ЗАКЛАДНЫЕ					ИЗДЕЛИЯ ЗАКЛАДНЫЕ				
4	Ау-II, III, IV-200 А-7	МН-2	2		4	Ау-II, III, IV-200 А-7	МН-2	2	
3	Ау-II, III, IV-200 А-7	МН-4	2		3	Ау-II, III, IV-200 А-7	МН-4	2	
6	Ау-II, III, IV-200 А-9	ИМК-1	1		6	Ау-II, III, IV-200 А-9	ИМК-1	1	
ДЕТАЛИ					ДЕТАЛИ				
5	Ау-II, III, IV-200 А-9	ПЕТЛЯ П1	2		5	Ау-II, III, IV-200 А-9	ПЕТЛЯ П1	2	
МАТЕРИАЛЫ					МАТЕРИАЛЫ				
		БЕТОН М300		1.86 м ³			БЕТОН М300		1.86 м ³

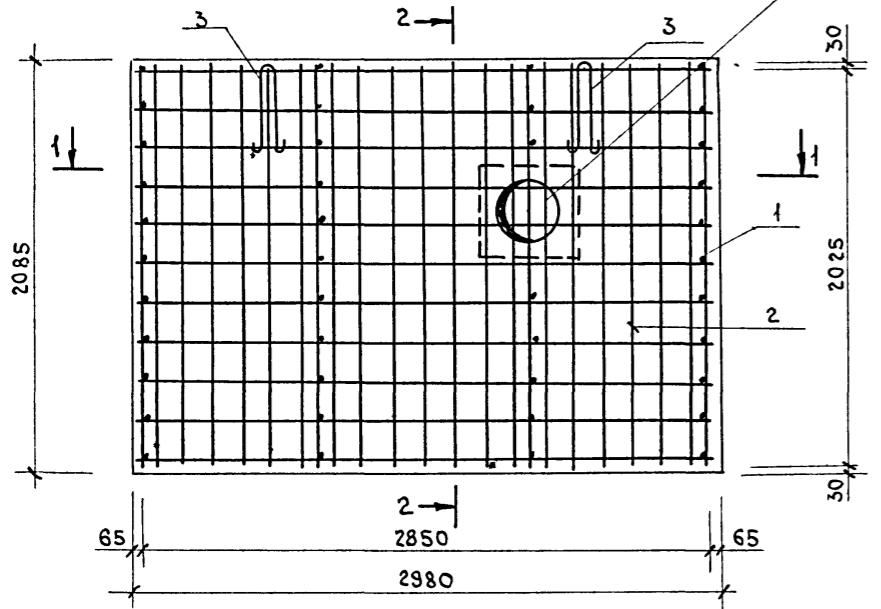
ОПАЛУБКА СТЕНОВЫХ ПАНЕЛЕЙ Н30-21 ИВ-



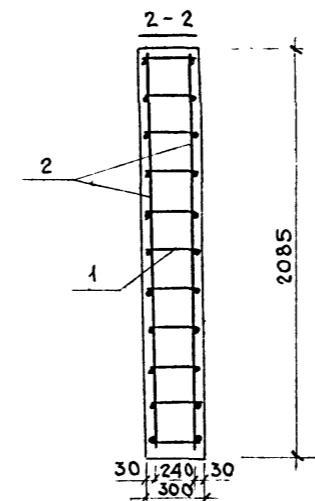
1-1



АРМИРОВАНИЕ ПАНЕЛЕЙ



Арматура вырезать по месту



ВЕДОМОСТЬ РАСХОДА СТАЛИ НА 1 ЭЛЕМЕНТ КГ

КЛАСС СООРУЖ.	МАРКА ЭЛЕМЕНТОВ	ИЗДЕЛИЯ АРМАТУРНЫЕ										ИЗДЕЛИЯ ЗАКЛАДНЫЕ										ВСЕГО	ОБЩИЙ РАСХОД
		АРМАТУРА КЛАССА										АРМ. КЛАССА		ПРОКАТ		МАРКИ							
		А III					А I					А III		В СТ 3 К П 2		ГОСТ 103-76		ГОСТ 8732-70					
		Ф14	Ф12	Ф10	Ф8	ИТОГО	Ф16	Ф10	Ф8	Ф6	ИТОГО	Ф10	Ф8	ИТОГО	Ф8	Ф10	ИТОГО	ТРЕБ	ИТОГО				
Ау-III	Н30-21 ИВ-III	14.48	57.84	—	—	172.32	3.66	—	5.04	—	8.7	181.02	1.68	0.64	2.32	0.64	40.94	41.58	24.51	24.51	66.09	247.11	
Ау-III	Н30-21 ИВ-III	—	84.16	40.18	—	124.34	3.66	—	—	2.83	6.49	130.83	1.68	0.64	2.32	0.64	40.94	41.58	24.51	24.51	66.09	196.92	
Ау-IV	Н30-21 ИВ-IV	—	—	58.46	25.72	84.18	3.66	—	—	2.83	6.49	90.67	1.68	0.64	2.32	0.64	40.94	41.58	24.51	24.51	66.09	156.76	

ПРИВЯЗАН:

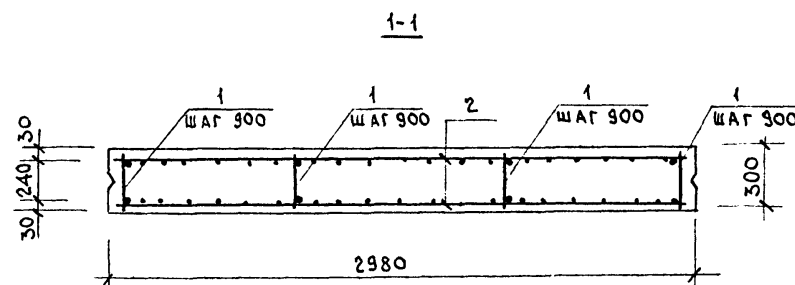
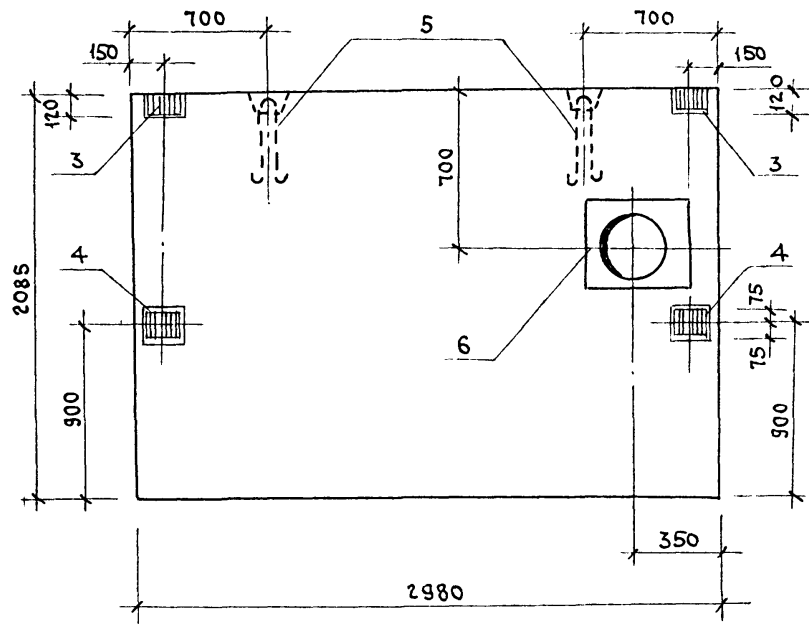
ИНВ.Н			
-------	--	--	--

- ПАНЕЛЬ ИЗГОТОВИТЬ В ОПАЛУБКЕ СТЕНОВОЙ ПАНЕЛИ Н30-21.
- АРМАТУРНЫЕ ИЗДЕЛИЯ СМ. ЛИСТ 9.
- ПРИМЕР МАРКИРОВКИ ИЗДЕЛИЙ НА ЗАВОДЕ-ИЗГОТОВИТЕЛЕ:
 Н30-21 ИВ-III
 Н30-21 ИВ-III
 Н30-21 ИВ-IV

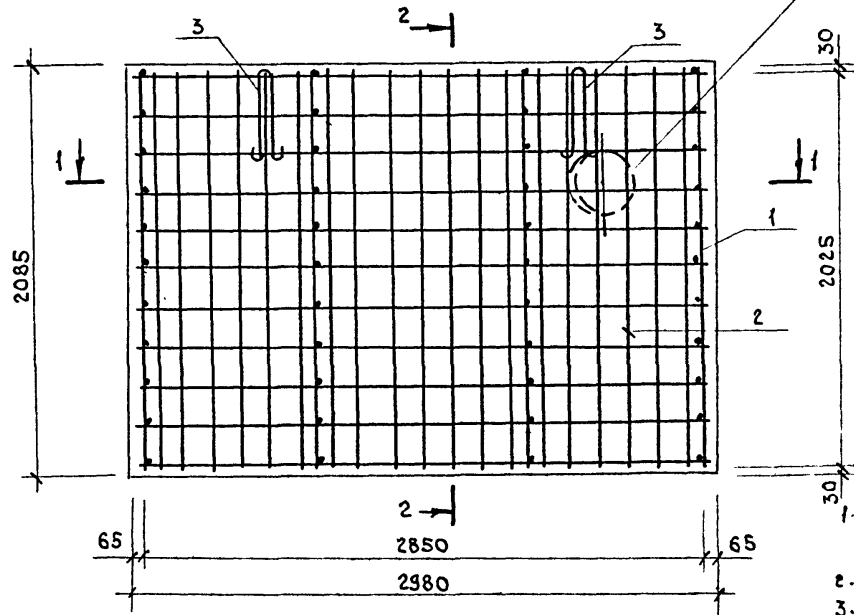
НАЧ.М.А. КОССОВИЧ		ЗАМ.НАЧ. ПАВЛОВ		НАЧ.ОТД. ТРЕЙГЕР		Г.У.П. ТРЕЙГЕР		СТ.ИНЖ. ЧУДИНА		ПРОВЕР. ТРЕЙГЕР		И.КОНТР. КУСНАРЦЕВА	
Т.П. Ау-II, III, IV-200 АС										БЫСТРОВЗВОДИМЫЕ			
										УБЕЖИЩА			
										ВМЕСТИМОСТЬЮ 200 ЧЕЛОВЕК			
ПАНЕЛЬ СТЕНОВАЯ Н30-21 ИВ-										ВОЛГОГРАД-ГРАЖДАНПРОЕКТ			

ДАЛЬШЕ И
 ТИПОВОЙ ПРОЕКТ Ау-III, IV-200
 ИНВ.Н ПОДПИСЬ И ДАТА Б.САН.И.И.И.

ОПАЛУБКА СТЕНОВЫХ ПАНЕЛЕЙ Н30-21 ИГ-



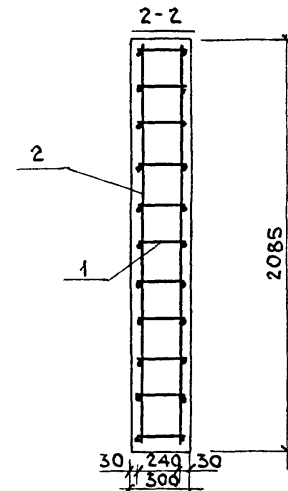
АРМИРОВАНИЕ ПАНЕЛЕЙ



Аرْماتُر_у
ВЫРЕЗАТЬ ПО МЕСТУ

СПЕЦИФИКАЦИЯ НА 1 ЭЛЕМЕНТ

Поз.	ОБОЗНАЧЕНИЕ	НАИМЕНОВАНИЕ	КОЛ.	ПРИМЕЧАНИЕ	Поз.	ОБОЗНАЧЕНИЕ	НАИМЕНОВАНИЕ	КОЛ.	ПРИМЕЧАНИЕ
ПАНЕЛЬ Н30-21 ИГ-II (КЛАСС СООРУЖЕНИЙ Аз-II)					ПАНЕЛЬ Н30-21 ИГ-III (КЛАСС СООРУЖЕНИЙ Аз-III)				
СБОРОЧНЫЕ ЕДИНИЦЫ					СБОРОЧНЫЕ ЕДИНИЦЫ				
1	Аз-II, III, IV-200 л.9	КАРКАС ПЛОСКИЙ КР-3	4		1	Аз-II, III, IV-200 л.9	КАРКАС ПЛОСКИЙ КР-3А	4	
2	Аз-II, III, IV-200 л.9	СЕТКА АРМАТУРНАЯ С-3	2		2	Аз-II, III, IV-200 л.9	СЕТКА АРМАТУРНАЯ С-3А	2	
ИЗДЕЛИЯ ЗАКЛАДНЫЕ					ИЗДЕЛИЯ ЗАКЛАДНЫЕ				
4	Аз-II, III, IV-200 л.7	МН-2	2		4	Аз-II, III, IV-200 л.7	МН-2	2	
3	Аз-II, III, IV-200 л.7	МН-4	2		3	Аз-II, III, IV-200 л.7	МН-4	2	
6	Аз-II, III, IV-200 л.9	ИМК-2	1		6	Аз-II, III, IV-200 л.9	ИМК-2	1	
ДЕТАЛИ					ДЕТАЛИ				
5	Аз-II, III, IV-200 л.9	ПЕТЛЯ П1	2		5	Аз-II, III, IV-200 л.9	ПЕТЛЯ П1	2	
МАТЕРИАЛЫ					МАТЕРИАЛЫ				
		БЕТОН М300		1.86 м³			БЕТОН М300		1.86 м³



ВЕДОМОСТЬ РАСХОДА СТАЛИ НА 1 ЭЛЕМЕНТ КГ

Класс сооруж.	Марка элементов	ИЗДЕЛИЯ АРМАТУРНЫЕ							ИЗДЕЛИЯ ЗАКЛАДНЫЕ							Общий расход						
		АРМАТУРА КЛАССА							АРМ. КЛАССА ПРОКАТ МАРКИ													
		А-III				А-I			А-III				ВСТЗ КП 2									
		ГОСТ 5781-82				ГОСТ 5781-82			ГОСТ 51459-72				ГОСТ 103-76									
Аз-II	Н30-21 ИГ-II	14.48	57.84	-	-	172.32	3.66	-	5.04	-	8.7	181.02	1.68	0.64	2.32	0.64	40.94	41.58	24.51	24.51	66.09	247.11
Аз-III	Н30-21 ИГ-III	-	84.16	40.18	-	124.34	3.66	-	-	2.83	6.49	130.83	1.68	0.64	2.32	0.64	40.94	41.58	24.51	24.51	66.09	136.92
Аз-IV	Н30-21 ИГ-IV	-	-	58.46	25.72	84.18	3.66	-	-	2.83	6.49	90.67	1.68	0.64	2.32	0.64	40.94	41.58	24.51	24.51	66.09	156.76

ПРИВЯЗАН:

ИНВ. №

- Панель изготовить в опалубке стеновой панели Н30-21.
- Арматурные изделия смотри лист 9.
- Пример маркировки изделий на заводе-изготовителе:
 Н30-21 ИГ-II
 Н30-21 ИГ-III
 Н30-21 ИГ-IV

НАЧ. М.А. КОЗЛОВИЧ		Т.П. Аз-II, III, IV-200 АС	
ЗАМ. НАЧ. ПАВЛОВ	БЫСТРОВОЗВОДИМЫЕ		
НАЧ. ОТД. ТРЕЙГЕР	СТАЛЬЯ ЛИСТ ЛИСТОВ		
ГЛ.П. ТРЕЙГЕР	РП 15		
СТ. ИЖ. ЧУДИНА	УВЕЖИЩА		
ПРОВЕР. ЧУДИНА	ВМЕСТИМОСТЬЮ 200 ЧЕЛОВЕК		
И. КОНТР. КУСНАРЦЕВ	ПАНЕЛЬ СТЕНОВАЯ		
	Н30-21 ИГ-		
	ВОЛГОГРАД-ГРАЖДАНПРОЕКТ		

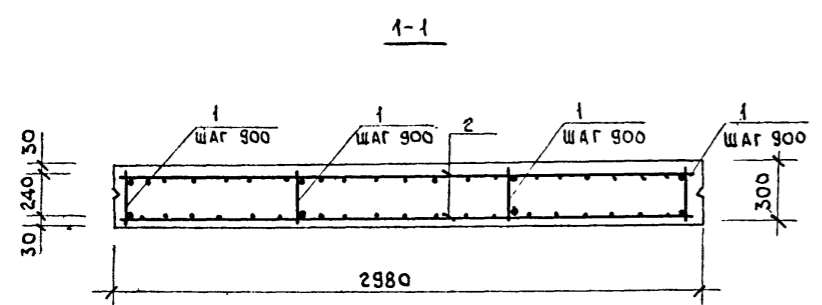
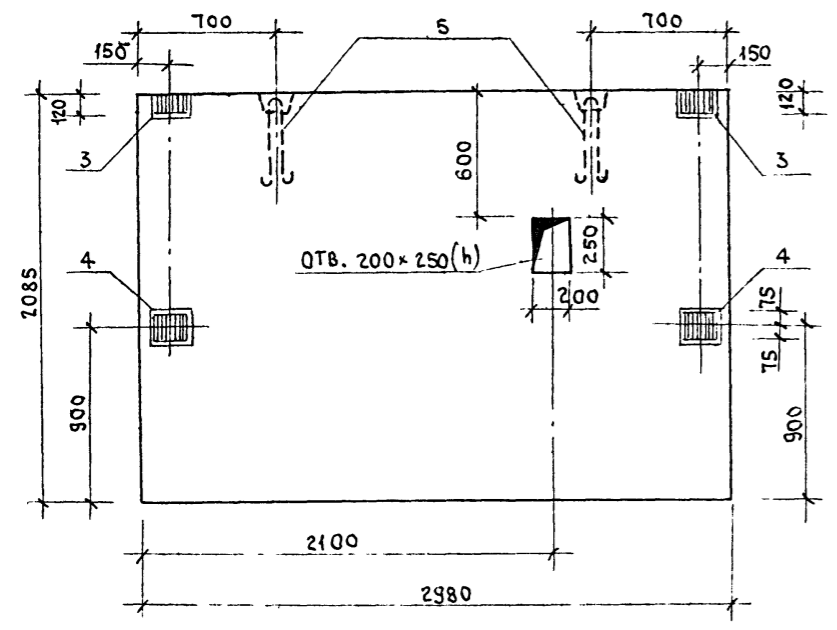
Ф.637-01 20 ФОРМАТ А2

КОМПЬЮТЕРНО РАБОТАЮЩАЯ КОМАНДА

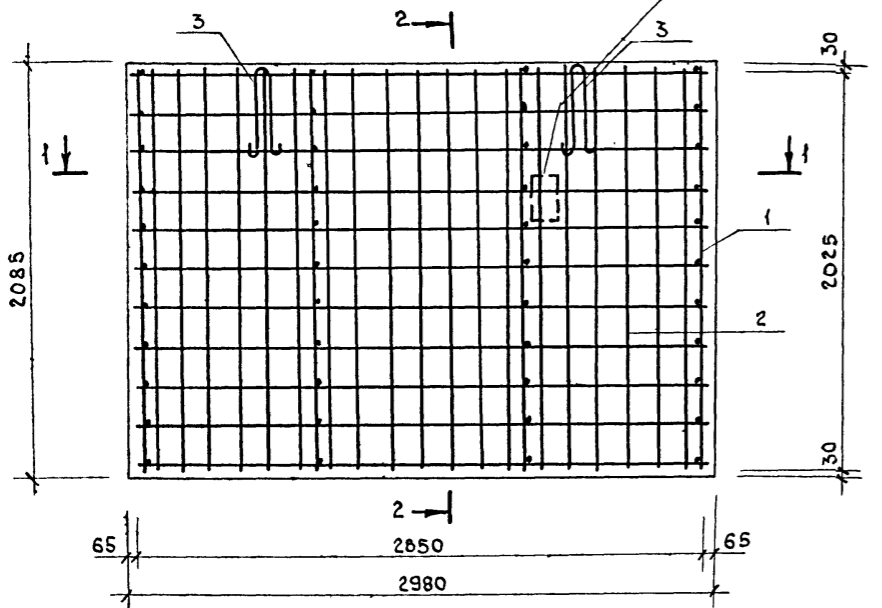
Альбом 1

Типовой проект АУ-II, III, IV-200

ОПЛУБКА СТЕНОВЫХ ПАНЕЛЕЙ Н30-21 ИД-

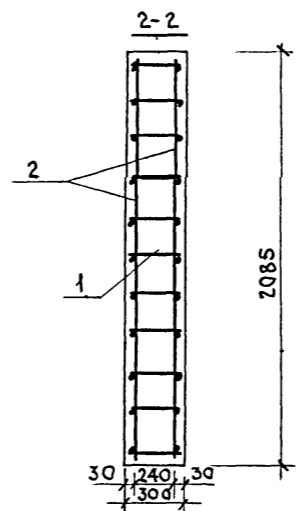


АРМИРОВАНИЕ ПАНЕЛЕЙ



СПЕЦИФИКАЦИЯ НА 1 ЭЛЕМЕНТ

Поз.	ОБОЗНАЧЕНИЕ	НАИМЕНОВАНИЕ	КОЛ.	ПРИМЕЧАНИЕ	Поз.	ОБОЗНАЧЕНИЕ	НАИМЕНОВАНИЕ	КОЛ.	ПРИМЕЧАНИЕ
Панель Н30-21ИД-II (Класс сооружений АУ II)					Панель Н30-21ИД-III (Класс сооружений АУ III)				
СБОРОЧНЫЕ ЕДИНИЦЫ					СБОРОЧНЫЕ ЕДИНИЦЫ				
1	Ау- II, III, IV-200 Л-9	Каркас плоский КР-3	4		1	Ау- II, III, IV-200 Л-9	Каркас плоский КР-3 А	4	
2	Ау- II, III, IV-200 Л-9	Сетка арматурная С-3	2		2	Ау- II, III, IV-200 Л-9	Сетка арматурная С-3 А	2	
ИЗДЕЛИЯ ЗАКЛАДНЫЕ					ИЗДЕЛИЯ ЗАКЛАДНЫЕ				
4	Ау- II, III, IV-200 Л-7	МН-2	2		4	Ау- II, III, IV-200 Л-7	МН-2	2	
3	Ау- II, III, IV-200 Л-7	МН-4	2		3	Ау- II, III, IV-200 Л-7	МН-4	2	
ДЕТАЛИ					ДЕТАЛИ				
5	Ау- II, III, IV-200 Л-9	Петля П1	2		5	Ау- II, III, IV-200 Л-9	Петля П1	2	
МАТЕРИАЛЫ					МАТЕРИАЛЫ				
Бетон М300					1.86 м ³				



Панель Н30-21 ИД-IV (Класс сооружений АУ IV)									
СБОРОЧНЫЕ ЕДИНИЦЫ									
1	Ау- II, III, IV-200 Л-9	Каркас плоский КР-3Б	4		1	Ау- II, III, IV-200 Л-9	Каркас плоский КР-3Б	4	
2	Ау- II, III, IV-200 Л-9	Сетка арматурная С-3Б	2		2	Ау- II, III, IV-200 Л-9	Сетка арматурная С-3Б	2	
ИЗДЕЛИЯ ЗАКЛАДНЫЕ									
4	Ау- II, III, IV-200 Л-7	МН-2	2		4	Ау- II, III, IV-200 Л-7	МН-2	2	
3	Ау- II, III, IV-200 Л-7	МН-4	2		3	Ау- II, III, IV-200 Л-7	МН-4	2	
ДЕТАЛИ									
5	Ау- II, III, IV-200 Л-9	Петля П1	2		5	Ау- II, III, IV-200 Л-9	Петля П1	2	
МАТЕРИАЛЫ									
Бетон М300									
1.86 м ³									

ВЕДОМОСТЬ РАСХОДА СТАЛИ НА 1 ЭЛЕМЕНТ, КГ

Класс сооруж.	Марка элемент	ИЗДЕЛИЯ АРМАТУРНЫЕ										ИЗДЕЛИЯ ЗАКЛАДНЫЕ						ВСЕГО	ОБЩИЙ РАСХОД			
		АРМАТУРА КЛАССА										АРМ. КЛАССА		ПРОКАТ МАРКИ								
		А III					А I					А III		В СТЗ К П 2								
		ГОСТ 5781-82					ГОСТ 5781-82					ГОСТ 5.1459-72		ГОСТ 103-76								
Ау- II	Н30-21 ИД-II	114.48	57.84	—	—	172.32	3.66	—	5.04	—	8.7	181.02	1.68	0.64	2.32	9.08	—	9.08	—	—	11.4	192.42
Ау- III	Н30-21 ИД-III	—	84.16	40.18	—	124.34	3.66	—	—	2.83	6.49	130.83	1.68	0.64	2.32	9.08	—	9.08	—	—	11.4	142.23
Ау- IV	Н30-21 ИД-IV	—	—	58.46	25.72	84.18	3.66	—	—	2.83	6.49	90.67	1.68	0.64	2.32	9.08	—	9.08	—	—	11.4	102.07

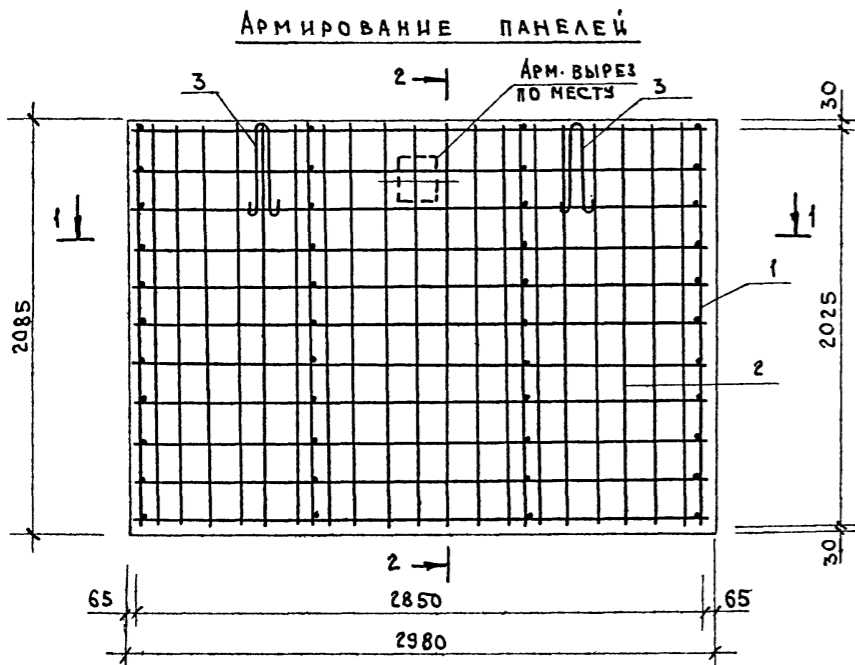
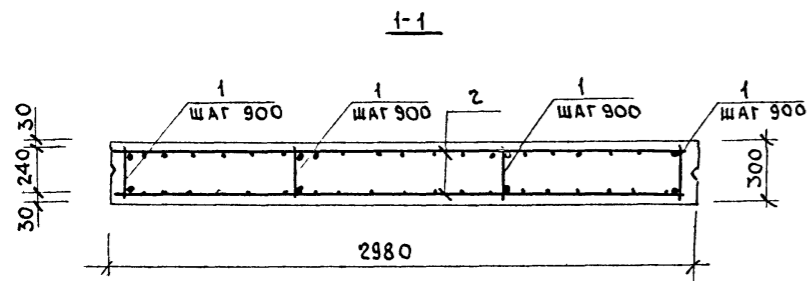
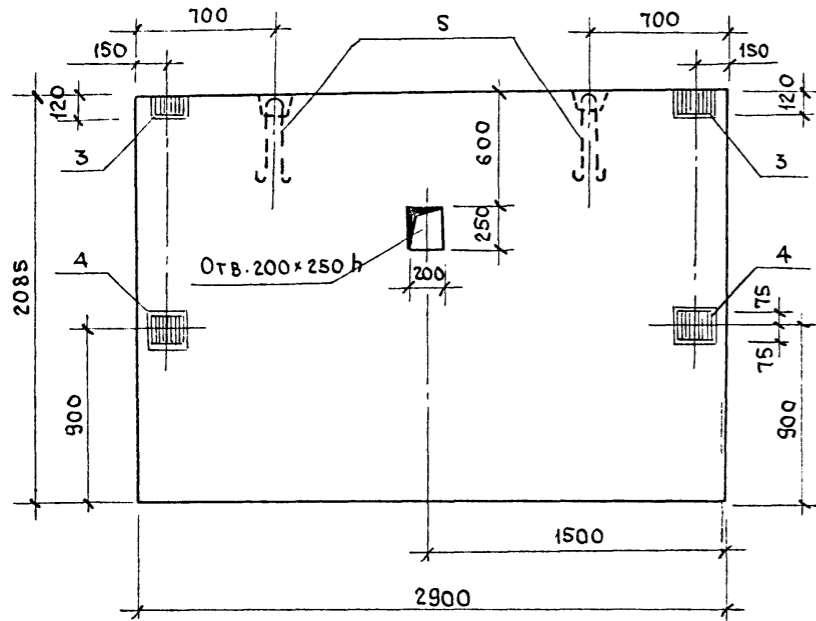
1. ПАНЕЛЬ ИЗГОТОВИТЬ В ОПЛУБКЕ СТЕНОВОЙ ПАНЕЛИ Н30-21.
2. АРМАТУРНЫЕ ИЗДЕЛИЯ СМОТРИ ЛИСТ 9.
3. ПРИМЕР МАРКИРОВКИ ИЗДЕЛИЙ НА ЗАВОДЕ-ИЗГОТОВИТЕЛЕ: Н30-21 ИД II
Н30-21 ИД III
Н30-21 ИД IV

НАЧ.М.4	КОССОВИЧ	ПОЛ
ЗАМ.НАЧ.	ПАВЛОВ	ПОЛ
НАЧ.ОТД.	ТРЕЙГЕР	ПОЛ
ГИП	ТРЕЙГЕР	ПОЛ
СТ.ИНЖ.	ЧУДИНА	ПОЛ
ПРОВЕР.	ТРЕЙГЕР	ПОЛ
И.КОНТР.	КУСМАРЦЕВА	ПОЛ

Т. П. Ау- II, III, IV-200			АС		
БЫСТРОВЗВОДИМЫЕ			СТАДИЯ		
УБЕЖИЩА			ЛИСТ		
ВМЕСТИМОСТЬЮ 200 ЧЕЛОВЕК			ЛИСТОВ		
ПАНЕЛЬ СТЕНОВАЯ			РП		
Н30-21 ИД-			16		
ВОЛГОГРАД-			ЛИСТОВ		
ГРАЖДАНПРОЕКТ			16		

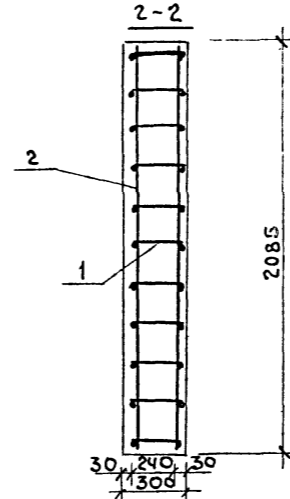
ИНВ. И ПОДПИСЬ И ДАТА ВЗАН. ИНВ. N

ОПЛУБКА СТЕНОВЫХ ПАНЕЛЕЙ НЗ0-21 ИЕ-



СПЕЦИФИКАЦИЯ НА 1 ЭЛЕМЕНТ

Поз.	ОБОЗНАЧЕНИЕ	НАИМЕНОВАНИЕ	КОЛ.	ПРИМЕЧАНИЕ	Поз.	ОБОЗНАЧЕНИЕ	НАИМЕНОВАНИЕ	КОЛ.	ПРИМЕЧАНИЕ	
ПАНЕЛЬ НЗ0-21 ИЕ-II (КЛАСС СООРУЖЕНИЯ Аз-II)					ПАНЕЛЬ НЗ0-21 ИЕ-III (КЛАСС СООРУЖЕНИЯ Аз-III)					
СБОРОЧНЫЕ ЕДИНИЦЫ					СБОРОЧНЫЕ ЕДИНИЦЫ					
1	Аз-II, III, IV-200	КАРКАС ПЛОСКИЙ КР-3	4		1	Аз-II, III, IV-200	КАРКАС ПЛОСКИЙ КР-3А	4		
2	Аз-II, III, IV-200	СЕТКА АРМАТУРНАЯ С-3	2		2	Аз-II, III, IV-200	СЕТКА АРМАТУРНАЯ С-3А	2		
ИЗДЕЛИЯ ЗАКЛАДНЫЕ					ИЗДЕЛИЯ ЗАКЛАДНЫЕ					
4	Аз-II, III, IV-200	МН-2	2		4	Аз-II, III, IV-200	МН-2	2		
3	Аз-II, III, IV-200	МН-4	2		3	Аз-II, III, IV-200	МН-4	2		
ДЕТАЛИ					ДЕТАЛИ					
5	Аз-II, III, IV-200	ПЕТЛЯ П1	2		5	Аз-II, III, IV-200	ПЕТЛЯ П1	2		
МАТЕРИАЛЫ					МАТЕРИАЛЫ					
				БЕТОН М300					1.86 м³	
									БЕТОН М300	1.86 м³



ПАНЕЛЬ НЗ0-21 ИЕ-IV (КЛАСС СООРУЖЕНИЯ Аз-IV)									
СБОРОЧНЫЕ ЕДИНИЦЫ									
1	Аз-II, III, IV-200	КАРКАС ПЛОСКИЙ КР-3Б	4		1	Аз-II, III, IV-200	КАРКАС ПЛОСКИЙ КР-3Б	4	
2	Аз-II, III, IV-200	СЕТКА АРМАТУРНАЯ С-3Б	2		2	Аз-II, III, IV-200	СЕТКА АРМАТУРНАЯ С-3Б	2	
ИЗДЕЛИЯ ЗАКЛАДНЫЕ									
4	Аз-II, III, IV-200	МН-2	2		4	Аз-II, III, IV-200	МН-2	2	
3	Аз-II, III, IV-200	МН-4	2		3	Аз-II, III, IV-200	МН-4	2	
ДЕТАЛИ									
5	Аз-II, III, IV-200	ПЕТЛЯ П1	2		5	Аз-II, III, IV-200	ПЕТЛЯ П1	2	
МАТЕРИАЛЫ									
				БЕТОН М300					1.86 м³

ВЕДОМОСТЬ РАСХОДА СТАЛИ НА 1 ЭЛЕМЕНТ, КГ

КЛАСС СООРУЖ.	МАРКА ЭЛЕМЕНТОВ	ИЗДЕЛИЯ АРМАТУРНЫЕ										ИЗДЕЛИЯ ЗАКЛАДНЫЕ										ВСЕГО	ОБЩИЙ РАСХОД
		АРМАТУРА КЛАССА										АРМ. КЛАССА		ПРОКАТ МАРКИ									
		А III					А I					В СТ. З К П 2		А III		В СТ. З К П 2							
		ГОСТ 5781-82					ГОСТ 5781-82					ГОСТ 5.1459-72		ГОСТ 103-76		ГОСТ 8732-70							
φ14	φ12	φ10	φ8	ИТОГО	φ16	φ10	φ8	φ6	ИТОГО	ВСЕГО	φ10	φ8	ИТОГО	Б-8	Б-10	ИТОГО	ТРЕБ	ИТОГО					
Аз-II	НЗ0-21 ИЕ-II	114.48	57.84	-	-	172.32	3.66	-	5.04	-	87	181.02	1.68	0.64	2.32	9.08	-	9.08	-	11.4	192.42		
Аз-III	НЗ0-21 ИЕ-III	-	84.16	40.18	-	124.34	3.66	-	2.83	6.49	130.83	1.68	0.64	2.32	9.08	-	9.08	-	11.4	142.25			
Аз-IV	НЗ0-21 ИЕ-IV	-	-	58.46	25.72	84.18	3.66	-	2.83	6.49	90.67	1.68	0.64	2.32	9.08	-	9.08	-	11.4	102.07			

- ПАНЕЛЬ ИЗГОТОВИТЬ В ОПЛУБКЕ СТЕНОВОЙ ПАНЕЛИ НЗ0-21.
- АРМАТУРНЫЕ ИЗДЕЛИЯ СМОТРИ ЛИСТ 9.
- ПРИМЕР МАРКИРОВКИ ИЗДЕЛИЙ НА ЗАВОДЕ-ИЗГОТОВИТЕЛЕ:
 НЗ0-21 ИЕ-II
 НЗ0-21 ИЕ-III
 НЗ0-21 ИЕ-IV

Т.П. Аз- II, III, IV-200 АС

НАЧ. М. К. КОССОВИЧ
 ЗАМ. НАЧ. ПАВЛОВ
 ГИП ТРЕЙГЕР
 НАЧ. ОТА. ТРЕЙГЕР
 СТ. ИНЖ. ЧУДИНА
 ПРОВЕР. ТРЕЙГЕР
 И. КОНТР. КУСНАРЦЕВА

БЫСТРОВЗВОДИМЫЕ
 ЧУЖИЩА
 ВМЕСТИМОСТЬЮ 200 ЧЕЛОВЕК

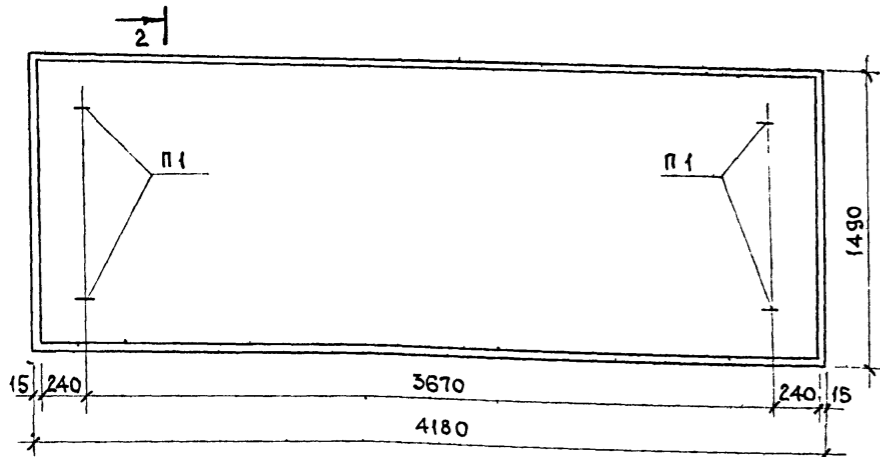
ПАНЕЛЬ СТЕНОВАЯ
 НЗ0-21 ИЕ-

СТАДИЯ ЛИСТ ЛИСТОВ
 РП 17

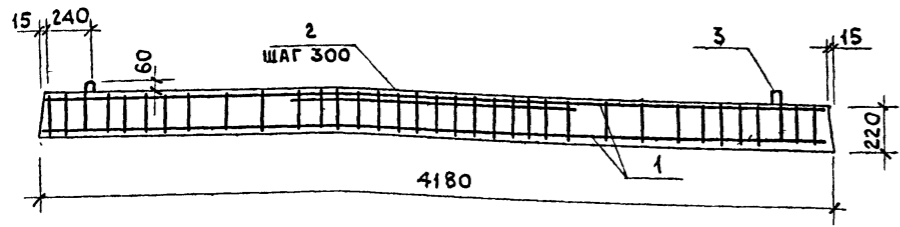
ВОЛГОГРАД-ГРАЖДАНПРОЕКТ

ИМЬ-И ПОДА. ПОДПИСЬ И ДАТА ВЗАН-ИМЬ-И

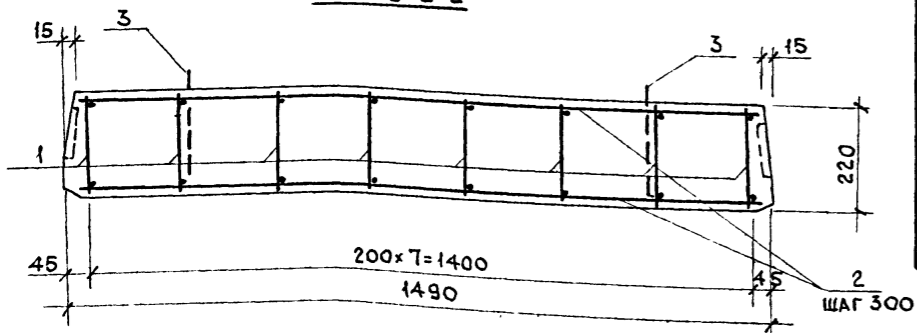
ОПАЛУБКА ПЛИТЫ ПТ42-15 И-



Армирование плиты



РАЗРЕЗ 2-2



СПЕЦИФИКАЦИЯ НА ЭЛЕМЕНТ

Поз. обозн.	ОБОЗНАЧЕНИЕ	НАИМЕНОВАНИЕ	КОЛ.	ПРИМЕЧАНИЕ
ПЛИТА ПТ42-15 И-III (КЛАСС СООРУЖЕНИЯ. АУ III)				
СБОРОЧНЫЕ ЕДИНИЦЫ				
1	АУ-III, III, IV-200 Л.19	КАРКАС КР-1	8	
ДЕТАЛИ				
2	ГОСТ 5781-82	Ф10 АІ R=1430 ММ	30	
3	АУ-III, III, IV-200 Л.19	ПЕТЛЯ П1	4	
МАТЕРИАЛЫ				
БЕТОН М-300 М ³			1,37	
ПЛИТА ПТ42-15 И-III (КЛАСС СООРУЖЕНИЯ АУ III)				
СБОРОЧНЫЕ ИЗДЕЛИЯ				
1	АУ-III, III, IV-200 Л.19	КАРКАС КР-1А	8	
ДЕТАЛИ				
2	ГОСТ 5781-82	Ф8 А-I R=1430 ММ	30	
3	АУ-III, III, IV-200 Л.19	ПЕТЛЯ П1	4	
МАТЕРИАЛЫ				
БЕТОН М-300 М ³			1,37	
ПЛИТА ПТ42-15 И-IV (КЛАСС СООРУЖЕНИЯ АУ IV)				
СБОРОЧНЫЕ ИЗДЕЛИЯ				
1	АУ-III, III, IV-200 Л.19	КАРКАС КР-1Б	8	
ДЕТАЛИ				
2	ГОСТ 5781-82	Ф8 А-I R=1430 ММ	30	
3	АУ-III, III, IV-200 Л.19	ПЕТЛЯ П1	4	
МАТЕРИАЛЫ				
БЕТОН М-300 М ³			1,37	

ВЕДОМОСТЬ РАСХОДА СТАЛИ НА ЭЛЕМЕНТ, КГ

МАРКА ЭЛЕМЕНТА	ИЗДЕЛИЯ АРМАТУРНЫЕ										ВСЕГО	КЛАСС СООРУЖ.	
	АРМАТУРА КЛАССА												
	А-I					А-III							
	ГОСТ 5781-82					ГОСТ 5781-82							
	Ф6	Ф10	Ф20	Ф8	ИТОГО	Ф8	Ф20	Ф22	Ф25	ИТОГО			
ПТ42-15 И-II	7.28	27.16	9.2	—	43.64	21.0	—	—	—	171.48	192.48	236.12	АУ II
ПТ42-15 И-III	7.28	0.76	9.2	16.92	34.16	21.0	—	133.04	—	154.04	188.02	188.02	АУ III
ПТ42-15 И-IV	7.28	0.76	9.2	16.94	34.18	21.0	110.24	—	—	151.24	165.42	165.42	АУ IV

- ПАНЕЛИ ПТ42-15 И (КЛАСС АУ-III, III, IV) ИЗГОТОВЛЯЮТСЯ В ОПАЛУБКЕ ПАНЕЛЕЙ ПТ42-15 СЕРИИ 1.141-1 В.7.
- КАРКАСЫ ИЗГОТОВЛЯЮТСЯ В ЗАВОДСКИХ УСЛОВИЯХ С ПРИМЕНЕНИЕМ КОНТАКТНОЙ ТОЧЕЧНОЙ СВАРКИ В СООТВЕТСТВИИ С ТРЕБОВАНИЯМИ И УКАЗАНИЯМИ СНиП III В.1-70.
- ПРИМЕР МАРКИРОВКИ ИЗДЕЛИЙ НА ЗАВОДЕ-ИЗГОТОВИТЕЛЕ:

ПТ42-15 И - II
 ПТ42-15 И - III
 ПТ42-15 И - IV

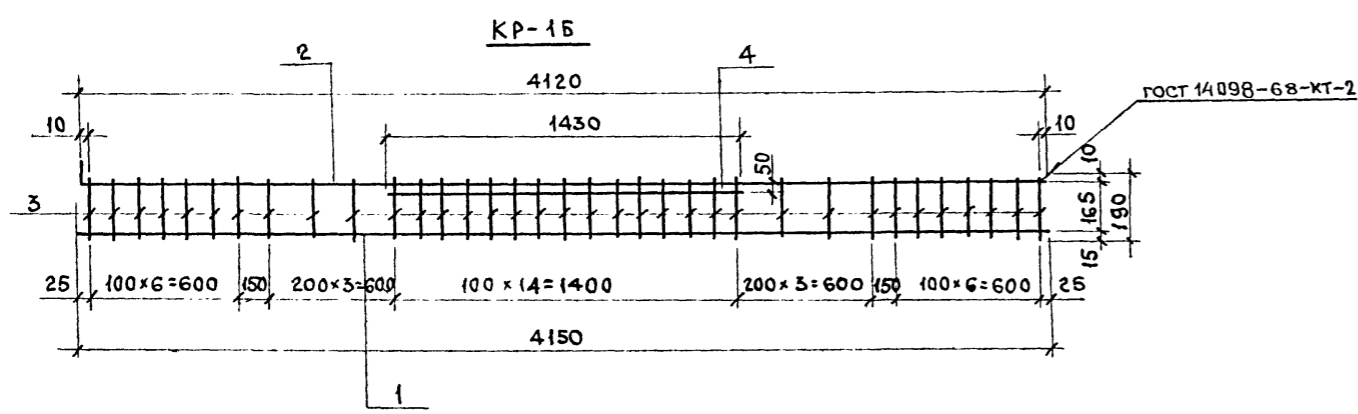
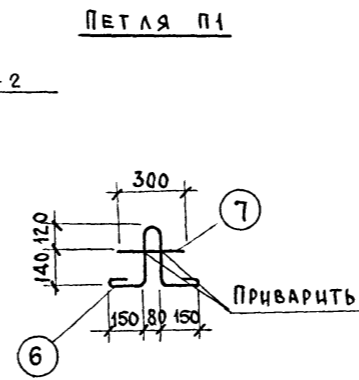
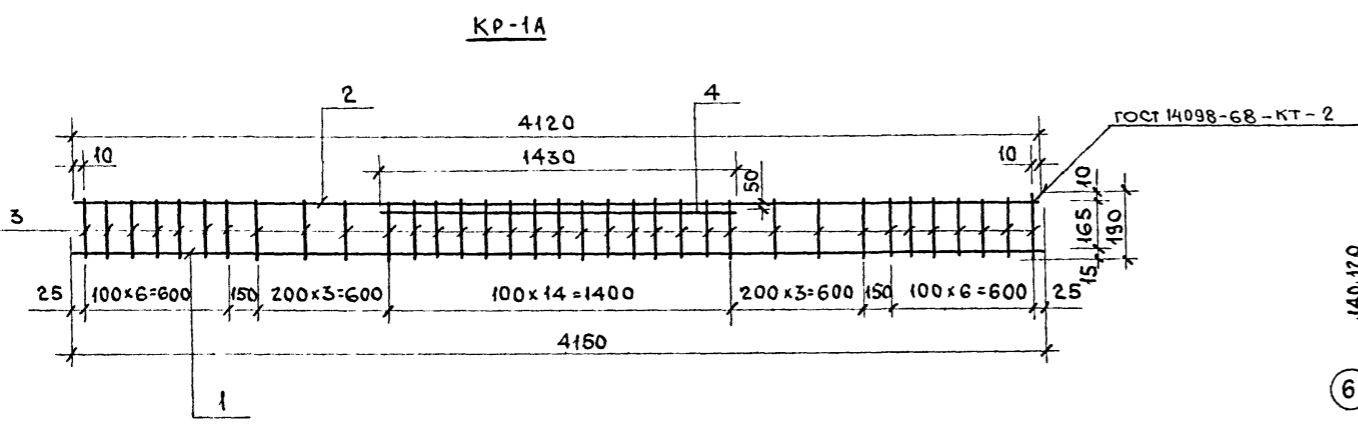
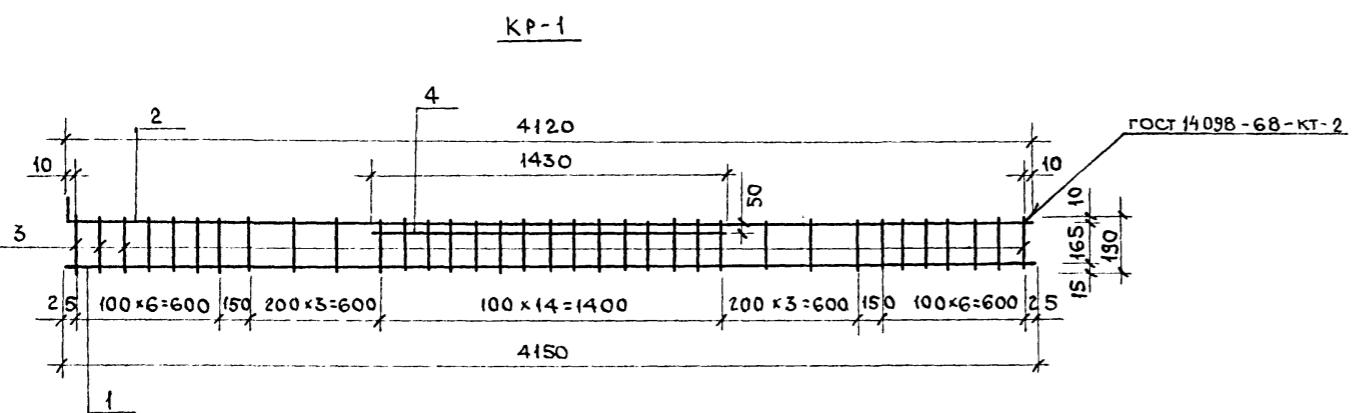
ПРИВЯЗАН			
ИНВ. N			

Т.П. АУ-III, III, IV-200				АС	
НАЧ.М. КОСОВИЧ	ЗАМ.НАЧ. ПАВЛОВ	НАЧ.ОТД. ТРЕЙГЕР	ГИП ТРЕЙГЕР	СТ.ИНЖ. СЫСОВА	ПРОВЕР. ЧУДИНА
БЫСТРОВООЗВОДИМЫЕ УБЕЖИЩА ВМЕСТИМОСТЬЮ 200 ЧЕЛОВЕК				СТАЦИЯ	ЛИСТ
ПЛИТА ПЕРЕКРЫТИЯ ПТ42-15 И				18	ЛИСТОВ
И.КОНТР. КУСНАРЦЕВА				ВОЛГОГРАД-ГРАЖДАНПРОЕКТ	

сф 637-01 23 ФОРМАТ А2

СПЕЦИФИКАЦИЯ НА ОДНО ИЗДЕЛИЕ

Поз. ОБОЗН.	ОБОЗНАЧЕНИЕ	НАИМЕНОВАНИЕ	КОЛ.	МАССА ЕД.КГ	ПРИМЕЧАНИЕ
КР-1					
1	ГОСТ 5781-82	Ф 25 А Ш l=4150 мм	1	15.98	
2	ГОСТ 5781-82	Ф 6 А I l=4120 мм	1	0.91	
3	ГОСТ 5781-82	Ф 8 А Ш l=190 мм	35	0.075	
4	ГОСТ 5781-82	Ф 25 А Ш l=1430 мм	1	5.50	
КР-1А					
1	ГОСТ 5781-82	Ф 22 А Ш l=4150 мм	1	12.37	
2	ГОСТ 5781-82	Ф 6 А I l=4120 мм	1	0.91	
3	ГОСТ 5781-82	Ф 8 А Ш l=190 мм	35	0.075	
4	ГОСТ 5781-82	Ф 22 А Ш l=1430 мм	1	4.26	
КР-1Б					
1	ГОСТ 5781-82	Ф 20 А Ш l=4150 мм	1	10.25	
2	ГОСТ 5781-82	Ф 6 А I l=4120 мм	1	0.91	
3	ГОСТ 5781-82	Ф 8 А Ш l=190 мм	35	0.075	
4	ГОСТ 5781-82	Ф 20 А Ш l=1430 мм	1	3.55	
ПЕТЛЯ П1					
6	ГОСТ 5781-82	Ф 20 А I l=980 мм	1	2.3	
7	ГОСТ 5781-82	Ф 10 А I l=300 мм	1	0.19	



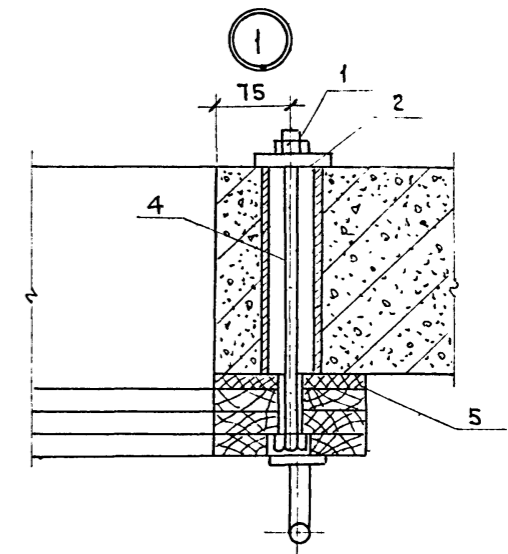
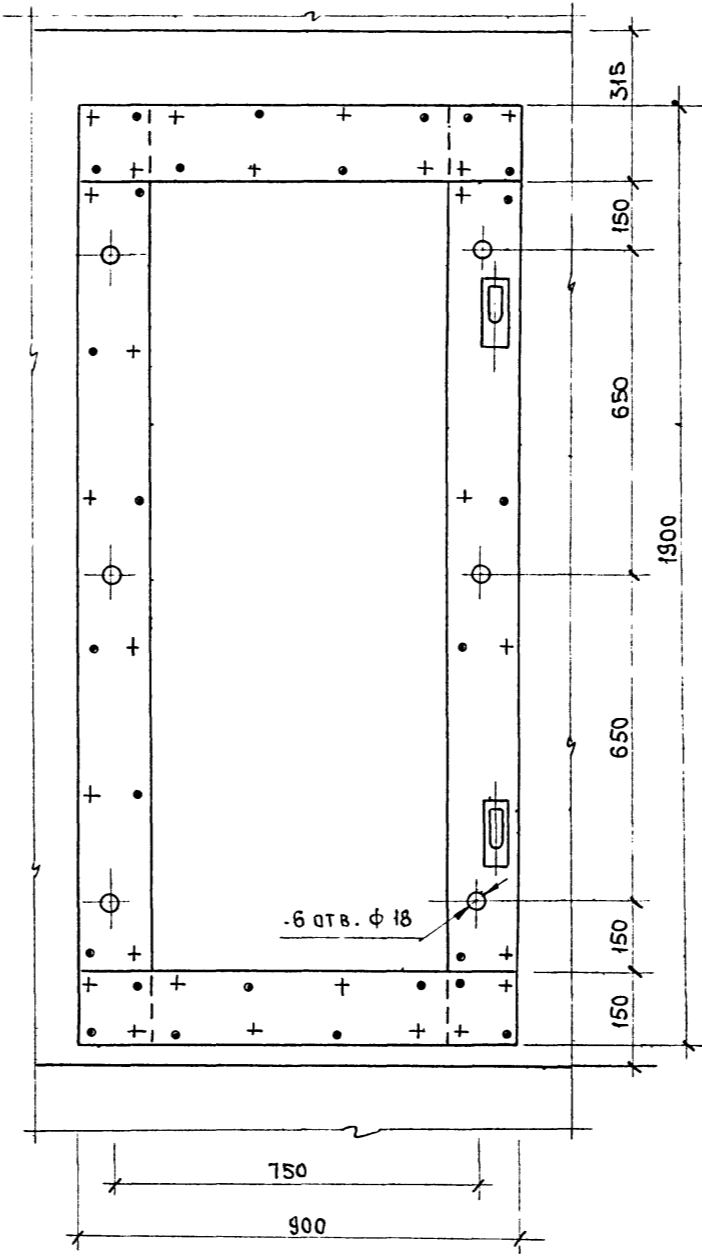
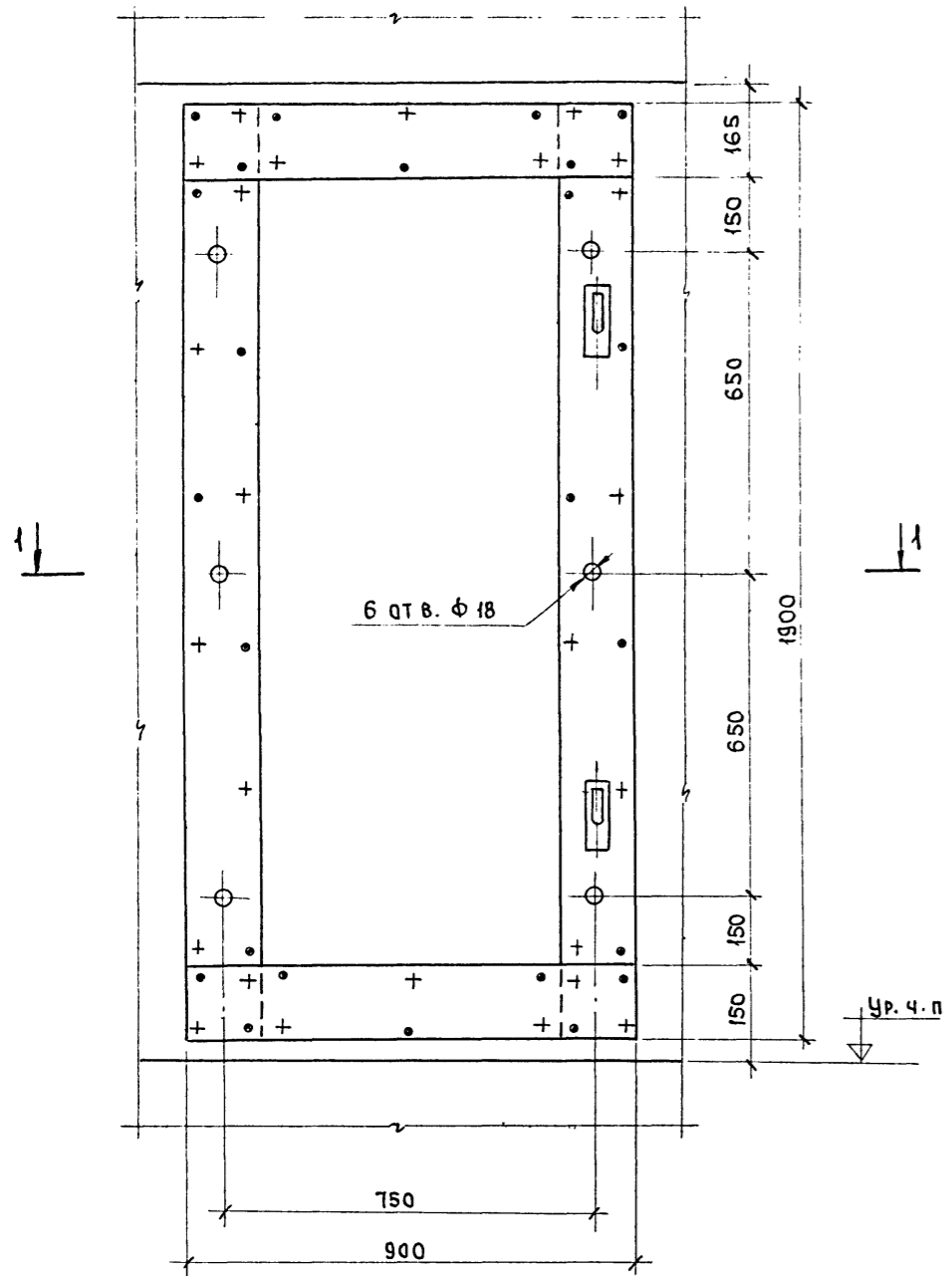
1. СВАРКУ КАРКАСОВ ПРОИЗВОДИТЬ В СООТВЕТСТВИИ С ГОСТ 10922-75 И СН-395-78.
2. ПЕТЛЮ П1 ИЗГОТОВИТЬ ИЗ СТАЛИ ВСтЗсп2 ПО ГОСТ 380-71*.

		Т. П. А.С.50М.1.И.В.200		АС	
ПРИВЯЗАН		НАЧ. М.С. КОССОВИЧ	ЗАМ. НАЧ. ПАВЛОВ	НАЧ. ОТД. ТРЕЙГЕР	ТИП ТРЕЙГЕР
		СТ. ИНЖ. СЫСДЕВА	ПРОВЕР. ЧУДАННА	И. КОНТР. КУСНАРЬЕВА	
		БЫСТРОВОЗВОДИМЫЕ УБЕЖИЩА ВМЕСТИМОСТЬЮ 200 ЧЕЛОВЕК		СТАЦИЯ ЛИСТ	ЛИСТОВ
		ПЛИТА ПТ-42-15И - АРМАТ.КАРКАСЫ И СЕТКИ		Р П	19
				ВОЛГОГРАД-ГРАЖДАНПРОЕКТ	

сф 637-01 24 ФОРМАТ А2

УСТАНОВКА ГЕРМЕТИЧЕСКОЙ ДВЕРИ ГД60×160-0.1

УСТАНОВКА ДВЕРНОГО БЛОКА БД60×160-0.6

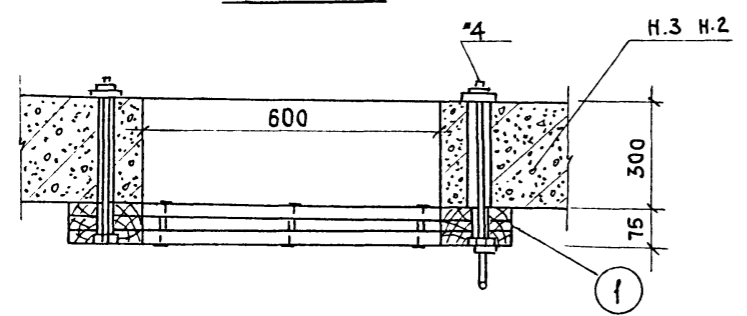


СПЕЦИФИКАЦИЯ ДЕТАЛЕЙ НА КРЕПЛЕНИЕ ДВЕРЕЙ

МАРКА	ОБОЗНАЧЕНИЕ	НАИМЕНОВАНИЕ	КОЛ.	ПРИМЕЧАНИЕ
1	ГОСТ 5915-70	ГАЙКА М16. 5.099	12	ВХОДЯТ
2	СЕРИЯ 0.7000-1у	ШАЙБА СПЕЦИАЛЬНАЯ	12	В КОМП.
3	"	БОЛТ М16; l=420	6	ДВЕ - РИ
4	"	БОЛТ М16; l=420	6	
5	ГОСТ 19317-75	МЕШКОВИНА	1.5	М ²

1. ОТВЕРСТИЯ В СТЕНАХ ПОД БОЛТЫ СВЕРЛИТЬ НА МЕСТЕ ПРИ УСТАНОВКЕ.
2. ПОЛОТНА ДВЕРЕЙ УСЛОВНО НЕ ПОКАЗАНЫ.
3. ДЛЯ ДВЕРНОГО БЛОКА УЗЕЛ 1 АНАЛОГИЧЕН ДАННОМУ.
4. БОЛТЫ М16 И ШАЙБЫ СМ. СЕРИЮ 0.7000-1у ВЫПУСКИ 1,2.

РАЗРЕЗ 1-1

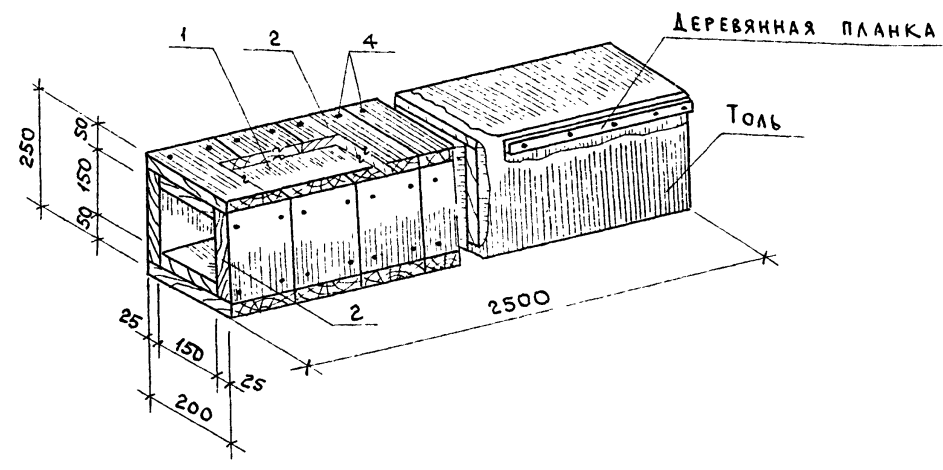


ПРИВЯЗАН		НАЧ. М. 4 КОССОВИЧ	Т.П. АУ-II, III, IV-200	АС
ЗАН. НАЧ. ПАВЛОВ	НАЧ. ОТД. ТРЕЙГЕР	Г.П. ТРЕЙГЕР	БЫСТРОВЗВОДИМЫЕ	СТАДИЯ ЛИСТ ЛИСТОВ
СТ. ИНЖ. ЧУДИНА	ПРОВЕР. ТРЕЙГЕР	Н. КОНТР. КУСМАРЦЕВА	УБЕЖ ИЩА	РП 20
ИНВ. N			ВМЕСТИМОСТЬЮ 200 ЧЕЛОВЕК	
			УСТАНОВКА ДВЕРНОГО БЛОКА	ВОЛГОГРАД-
			БД60×160-06 И ГЕРМЕТИЧЕС-	ГРАЖДАНПРОЕКТ
			КОЙ ДВЕРИ ГД60×160-01	

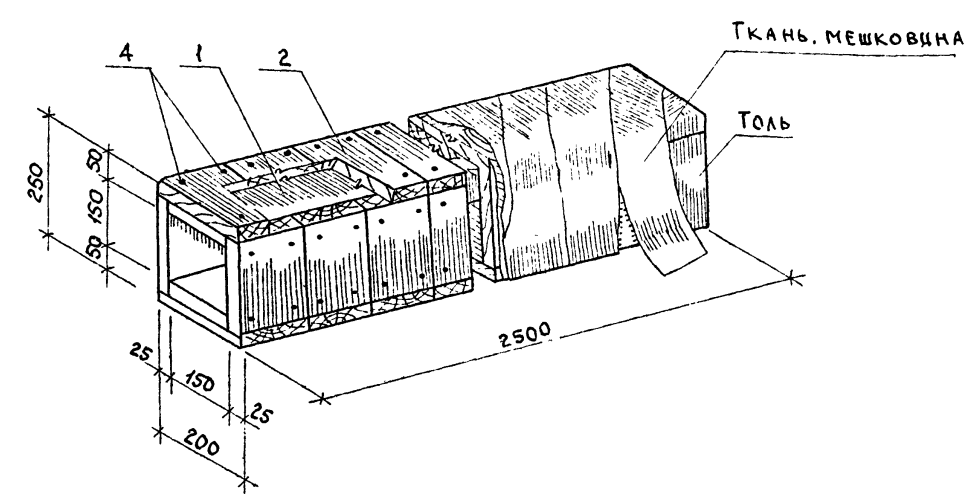
сф 637-01 25 ФОРМАТ А2

КОПИРОВАЛ КОМУТЕЦКАЯ

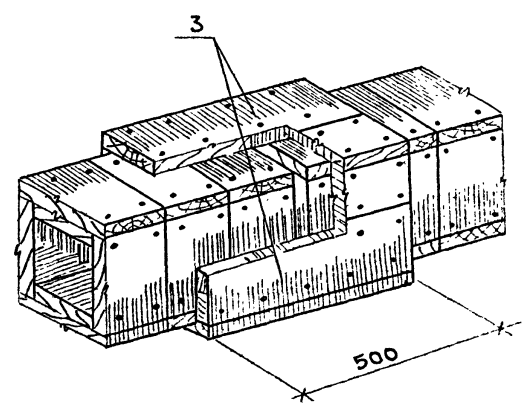
СЕКЦИЯ №1
ВАРИАНТ I



ВАРИАНТ II



Соединение двух секций



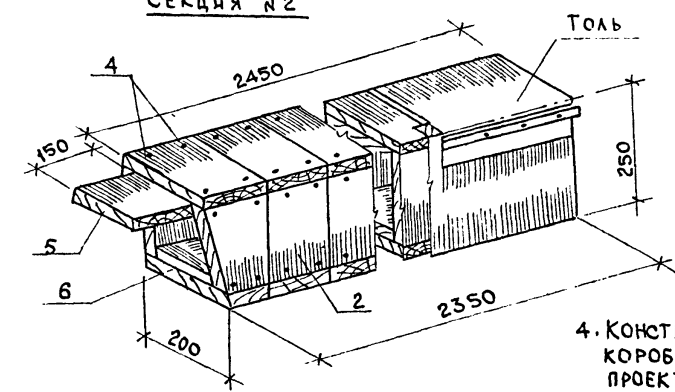
СПЕЦИФИКАЦИЯ ИЗДЕЛИЙ НА ВОЗДУХОЗАБОРНЫЕ КОРОБА

МАРКА	ОБОЗНАЧЕНИЕ	НАИМЕНОВАНИЕ	КОЛ.	ПРИМЕЧАНИЕ
—	ЛИСТ 21	СЕКЦИЯ №1	12	
—	ЛИСТ 21.	СЕКЦИЯ №2	6	

СПЕЦИФИКАЦИЯ МАТЕРИАЛОВ

МАРКА	ОБОЗНАЧЕНИЕ	НАИМЕНОВАНИЕ	КОЛ.	ПРИМЕЧАНИЕ
СЕКЦИЯ №1				
1	ГОСТ 8486-66	Доска 25x150; l=2500	2	0.019 м³
2	"	Доска 25x150; l=200	68	0.051 м³
3	"	Доска 25x150; l=500	8	0.012 м³
4	ГОСТ 4028-63	Гвозди К 2,5x50	0.4	КГ
—	ГОСТ 10999-76 (10923-76)	Толь	5	м²
СЕКЦИЯ №2				
2	ГОСТ 8486-66	Доска 25x150; l=200	64	0.048 м³
4	ГОСТ 4028-63	Гвозди К 2,5x50	0.4	КГ
5	ГОСТ 8486-66	Доска 25x150; l=2600	1	0.010 м³
6		Доска 25x150; l=2350	1	0.009 м³
—	ГОСТ 10999-76 (10923-76)	Толь	5	м²

СЕКЦИЯ №2



4. КОНСТРУКЦИЯ ВОЗДУХОЗАБОРНОГО КОРОБА ЗАИМСТВОВАНА ИЗ ТИПОВОГО ПРОЕКТА АУ-II, III-100-80/46 АР-15.

1. Спецификация материалов на секцию №1 дана с учетом одного стыка.
2. Короб может быть изготовлен из досок любого размера по ширине.
3. Расположение воздухозаборного короба см. АС-3.
4. Вариант изоляции уточнить при привязке.

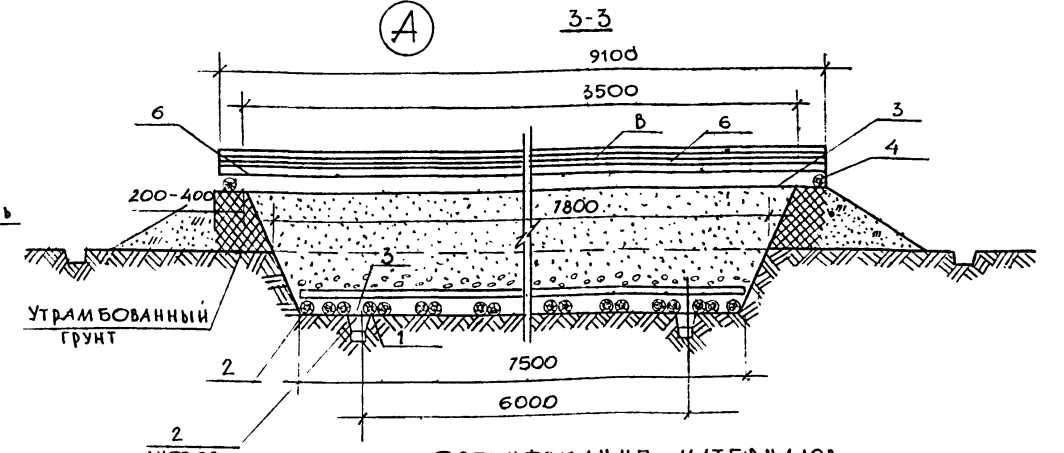
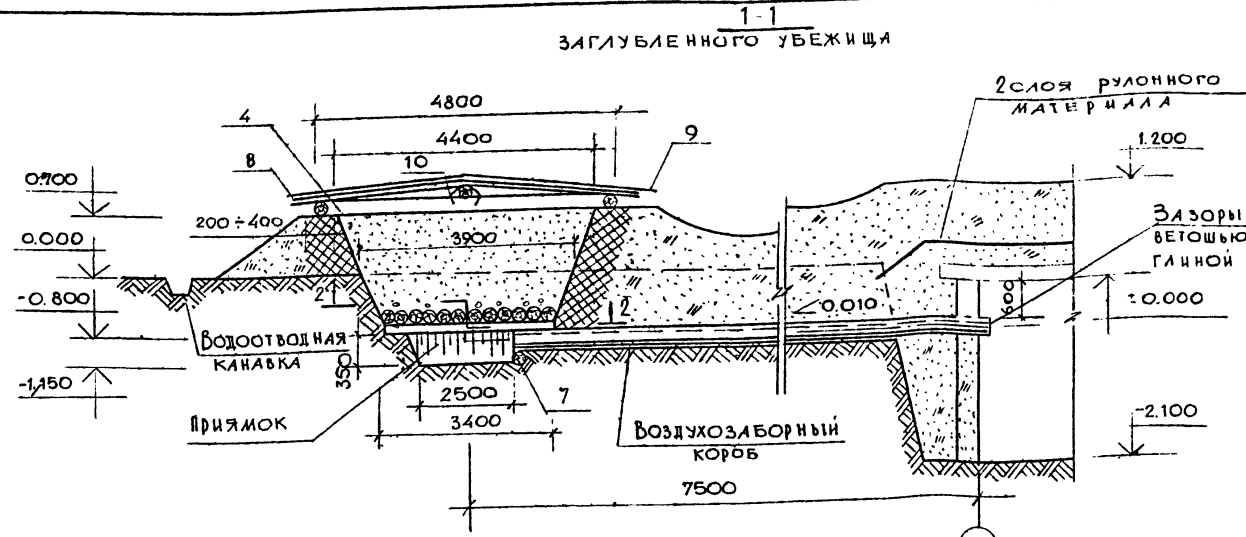
ПРИВЯЗАН			
ИНВ. N			

Т.П. АУ-II-III, IV-200		АС	
НАЧ. М. А. КОССОВИЧ	ЗАМ. НАЧ. П. ПАВЛОВ	БЫСТРОВЗВОДИМЫЕ	
НАЧ. ОТД. ТРЕЙГЕР	ГИП ТРЕЙГЕР	УБЕЖИЩА	
ИНЖЕН. КОГАН	ПРОВЕР. ЧУДИНА	ВМЕСТИМОСТЬЮ 200 ЧЕЛОВЕК	
И. КОНТ. К. СМАРЦЕВА		ВОЗДУХОЗАБОРНЫЙ КОРОБ	
		СТАДИЯ	ЛИСТ
		РП	21
		ВОЛГОГРАД-ГРАЖДАНПРОЕКТ	

Альбом I

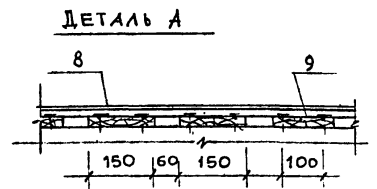
Типовой проект АУ-II,III,IV-200

Имя, Фамилия, Инициалы
 Подпись и дата
 В.З.А.М.И.В.А.

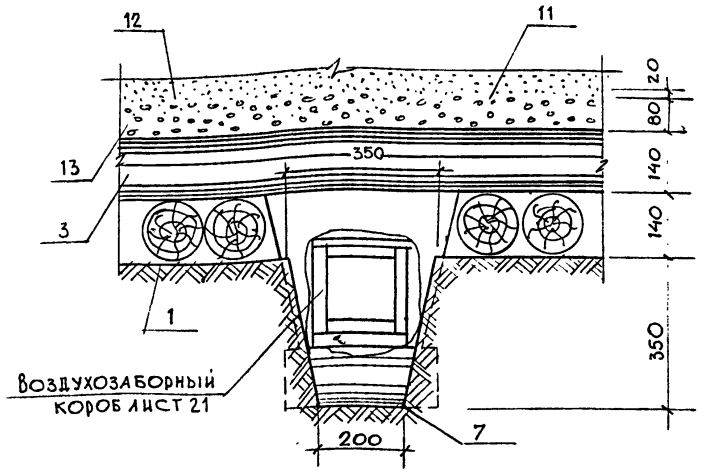
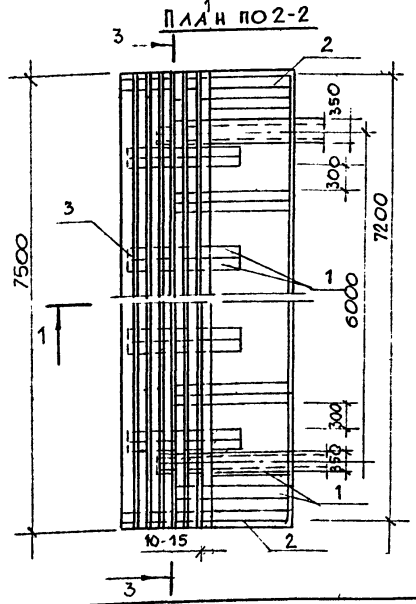
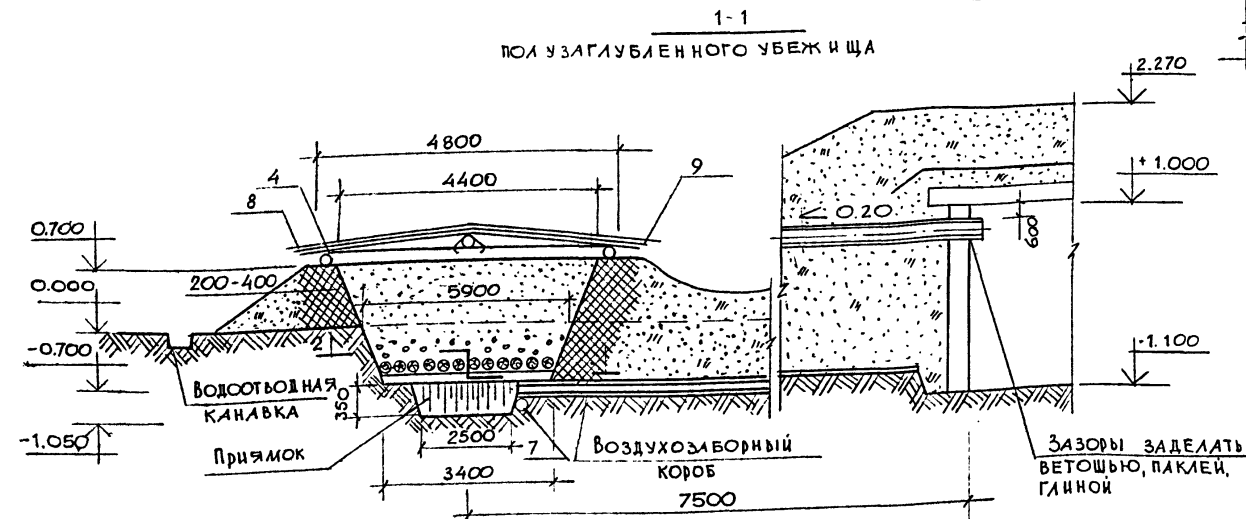


СПЕЦИФИКАЦИЯ МАТЕРИАЛОВ

Марка	ОБОЗНАЧЕНИЕ	НАИМЕНОВАНИЕ	КОЛ.	ПРИМЕЧАНИЕ
1	ГОСТ 2708-75	БРЕВНА Ø140; L=1300	0.22	м³
2	"	БРЕВНА Ø140; L=1850	0.06	м³
3	"	БРЕВНА Ø140; L=6300	1.6	м³
4	"	БРЕВНА Ø140; L=3120	0.11	м³
5	"	БРЕВНА Ø140; L=7620	0.33	м³
6	"	БРЕВНА Ø140; L=7900	0.18	м³
7	"	БРЕВНА Ø140; L=350	0.01	м³
8	ГОСТ 8486-66	ДОСКА 25x150; L=2000	0.60	м³
9	ГОСТ 10923-75	РУБЕРОИД	80	м²
10	ГОСТ 16684-71	СКОБА	1.2	КГ
11	ГОСТ 8736-77	ПЕСОК ФРАКЦИИ 0.5÷1.0	20	м³
12	ГОСТ 8268-74	ГРАВИЙ МЕЛКИЙ 6.0÷10.0	0.26	м³
13	"	ГРАВИЙ КРУПНЫЙ 25.0÷30.0	1.06	м³
-	ГОСТ 4028-63	ГВЗЗДИ К3.0x7.0	0.8	КГ



ПЛОЩАДЬ ФИЛЬТРА, м²	КОЛ. ШТ.	КЛИМ. Р-НЫ
24.0	2	III

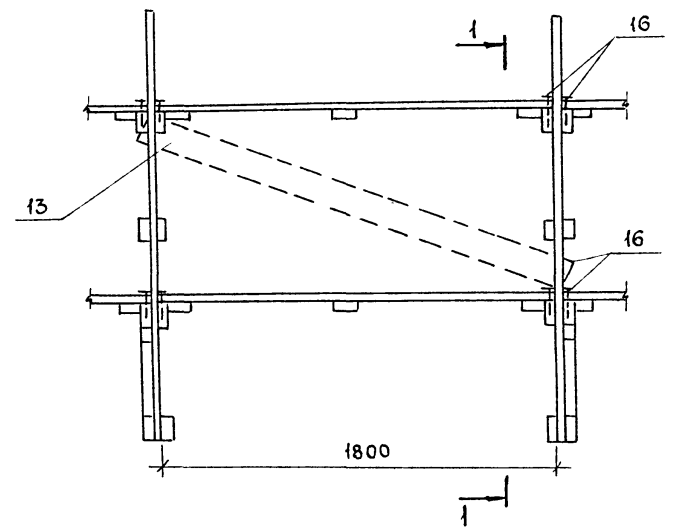


1. Конструкция песчаного фильтра заимствована из типового проекта АУ-II,III,IV-50-80/45.

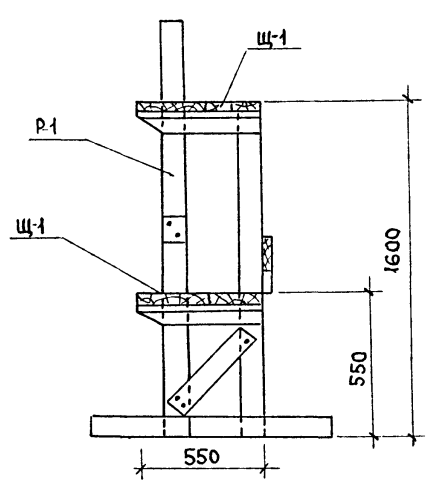
Привязки			

Т.П. АУ-II,III,IV-200				АС	
И.М.Ч.	КОССОВИЧ			БЫСТРОВЗВОДИМЫЕ	СТАДИИ
ЗАМ.НАЧ.	ПАВЛОВ			УБЕЖИЩА	ЛИСТ
ГИП	ТРЕЙГЕР			ВМЕСТИМОСТЬЮ 280 ЧЕЛОВЕК	Р.П. 22
НАЧ.ОТД.	ТРЕЙГЕР			ПЕСЧАНЫЙ ФИЛЬТР	ВОЛГОГРАД
СТ.ИЖ.	ЧУДИНА				ГРАЖДАНПРОЕКТ
ПРОБЕР.	ТРЕЙГЕР				
И.КОНТР.	КУСМАРЦЕВА				

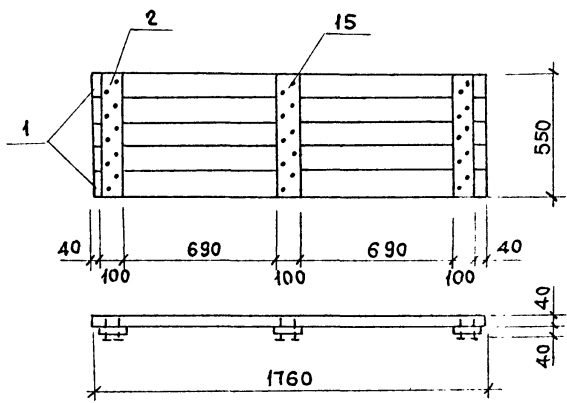
Нары



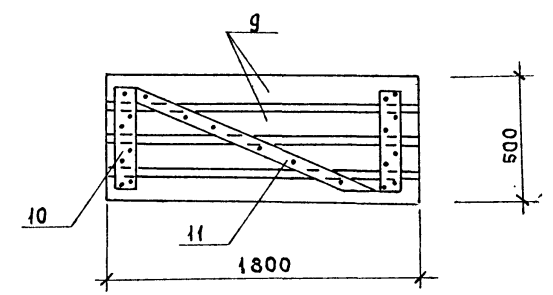
РАЗРЕЗ 1-1



ЩИТ Щ-1



ЩИТ Щ-2



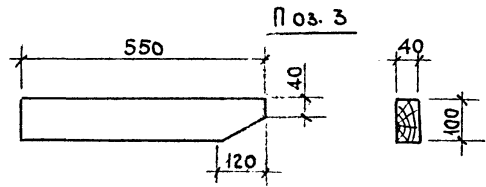
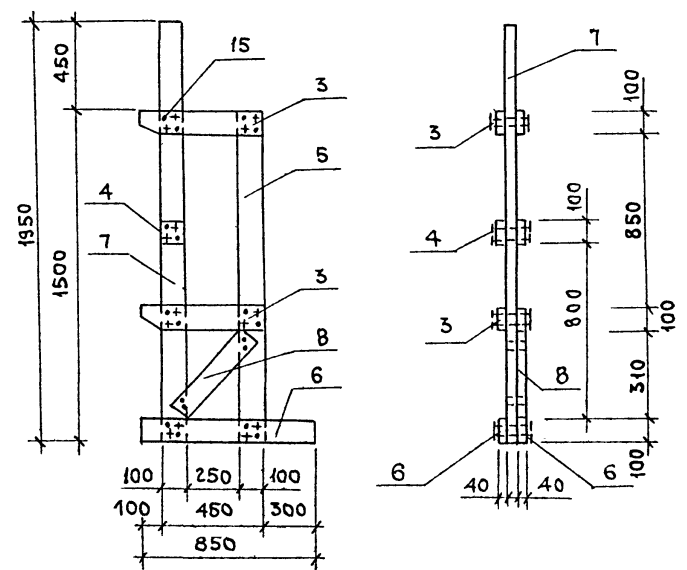
СПЕЦИФИКАЦИЯ МАТЕРИАЛОВ

МАРКА	ОБОЗНАЧЕНИЕ	НАИМЕНОВАНИЕ	КОЛ. М ³	ПРИМЕЧАНИЕ
ЩИТ Щ-1				
1	ГОСТ 8486-66	Доска 110x40; L=1760	0.055	шт. 5
2	ТО ЖЕ	Доска 100x40; L=550	0.007	шт. 3
15	ГОСТ 4028-63	Гвозди К 3,0x70	0.12	кг
РАМА Р-1				
3	ГОСТ 8486-66	Доска 100x40; L=550	0.004	шт. 4
4	ТО ЖЕ	Доска 100x40; L=100	-	шт. 2
5	"	Доска 100x40; L=1550	0.006	шт. 1
6	"	Доска 100x40; L=1150	0.005	шт. 2
7	"	Доска 100x40; L=1950	0.008	шт. 1
8	"	Доска 100x40; L=500	0.002	шт. 1
15	ГОСТ 4028-63	Гвозди К 3,0x70	0.124	кг
ЩИТ Щ-2				
9	ГОСТ 8486-66	Доска 100x20; L=2000	0.016	шт. 4
10	ТО ЖЕ	Доска 100x20; L=450	0.002	шт. 2
11	"	Доска 1000x20; L=2290	0.0044	шт. 1

СПЕЦИФИКАЦИЯ ИЗДЕЛИЙ

МАРКА	ОБОЗНАЧЕНИЕ	НАИМЕНОВАНИЕ	КОЛ.	ПРИМЕЧАНИЕ
НАРЫ (КОМПЛЕКТ)				
Щ1		ЩИТ Щ-1	80	
Р1		РАМА Р-1	40	
13		ПОДКОС (доска 100x40 L=2000)	16	ТОЛЬКО В КРАЙНИХ НАРАХ
16	ГОСТ 4028-63	Гвозди К 3,0x70	15	МОНТАЖ. КГ НЫЕ
РЕШЕТЧАТЫЕ ШИТЫ НАСТЕНА				
Щ2		ЩИТ Щ-2	50	

РАМА Р-1



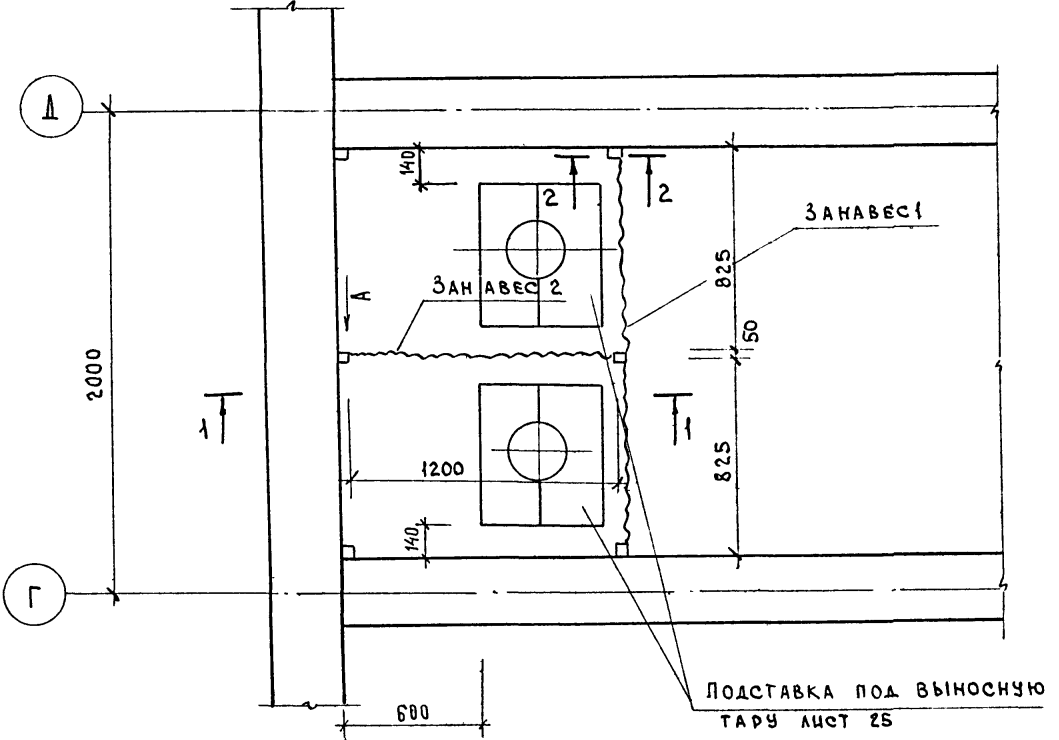
1. ДЕРЕВЯННЫЕ ЭЛЕМЕНТЫ СЛЕДУЕТ ИЗГОТОВЛЯТЬ ИЗ ДРЕВЕСИНЫ ХВОЙНЫХ ИЛИ ЛИСТВЕННЫХ ПОРОД.
2. КОНСТРУКЦИЯ НАР ЗАИМСТВОВАНА ИЗ ТИПОВОГО ПРОЕКТА АУ-II, III-50-80/45.
3. РАЗМЕЩЕНИЕ И УСТАНОВКУ НАР СМ. ЛИСТ АС-2.

		Т. П. АУ-II, III, IV-200		АС
НАЧ. М. П. КОССОВИЧ	ЗАМ. НАЧ. П. ПАВЛОВ	НАЧ. ОТД. ТРЕЙГЕР	ГИП ТРЕЙГЕР	СТ. ИНЖ. ЧУДИНА
ИНВ. N	ПРОВЕР. ТРЕЙГЕР	И. КОНТР. КУСМАРЦЕВА		
ПРИВЯЗАН			БЫСТРОВЗВОДИМЫЕ ЧУБЧИЩА	СТАЦИЯ ЛИСТ ЛИСТОВ
			ВМЕСТИМОСТЬЮ 250 ЧЕЛОВЕК	РП 23
			НАРЫ, ШИТ Щ-2	ВОЛГОГРАД-ГРАЖДАНПРОЕКТ

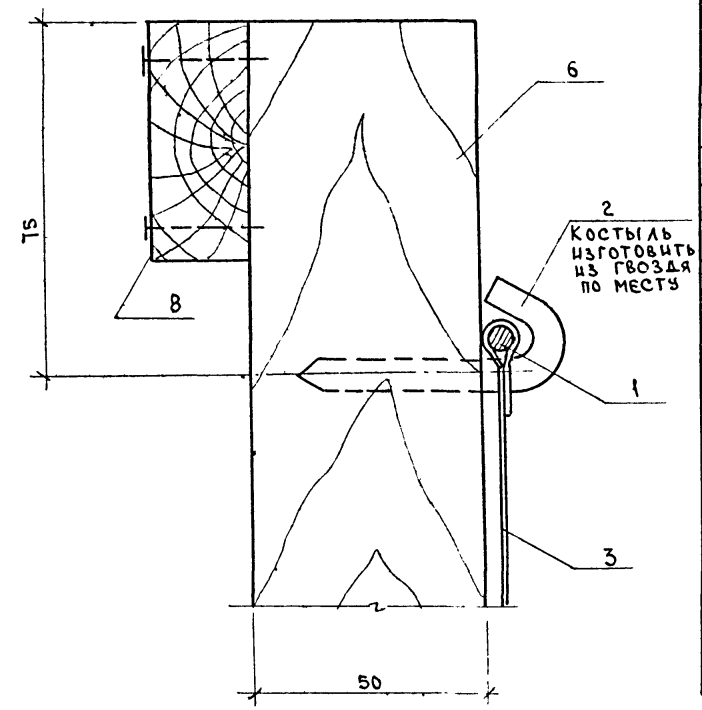
Альбом I

Типовой проект Ач-II, III, IV-200

Фрагмент плана I



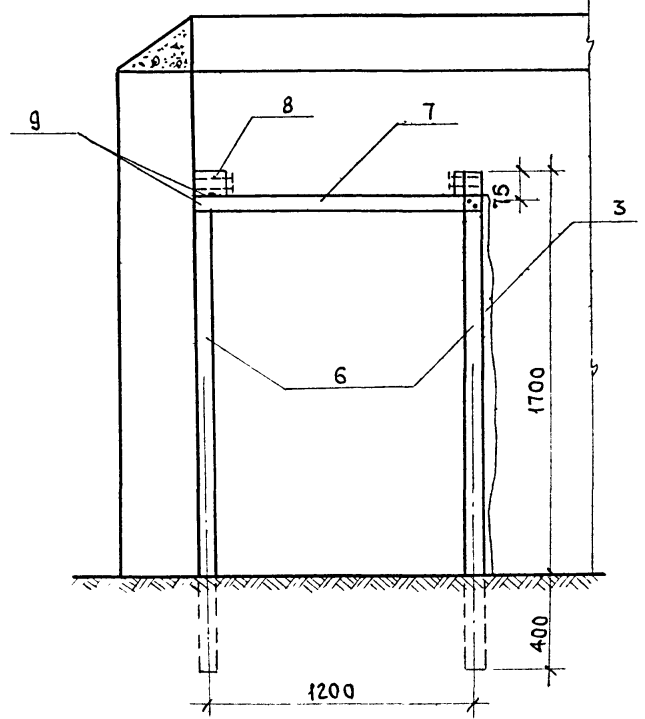
Разрез 2-2



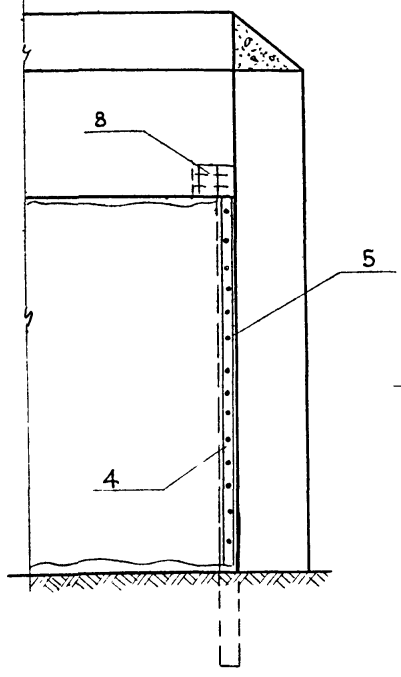
Спецификация материалов

Поз. обозн.	Обозначение	Наименование	Кол. шт.	Примечание
Занавес 1 (шт.1)				
1	ГОСТ 3282-74	Проволока ф6 мм	2.5	п.м.
2	ГОСТ 4028-63	Гвозди К.6.0x150	0.07	кг
3	ГОСТ 7297-75	Полотно палаточное	4.9	м ²
4	ГОСТ 5.1494-72	Фанера березовая	0.1	м ²
5	ГОСТ 4028-63	Гвозди К.2.5x50	0.02	кг
Занавес 2 (шт.1)				
1	ГОСТ 3282-74	Проволока ф6 мм	1.5	п.м.
2	ГОСТ 4028-63	Гвозди К.6.0x150	0.07	кг
3	ГОСТ 7297-75	Полотно палаточное	2.5	м ²
4	ГОСТ 5.1494-72	Фанера березовая	0.2	м ²
5	ГОСТ 4028-63	Гвозди К.2.5x50	0.02	кг
Перегородка санузла				
6	ГОСТ 8486-66	Брусок 50x50; l=2100	6	0.03 м ³
7		Доска 22x50; l=360	3	0.001 м ³
8		Доска 22x50; l=2400	2	0.002 м ³
9	ГОСТ 4028-63	Гвозди К.3.0x80	0.11	кг

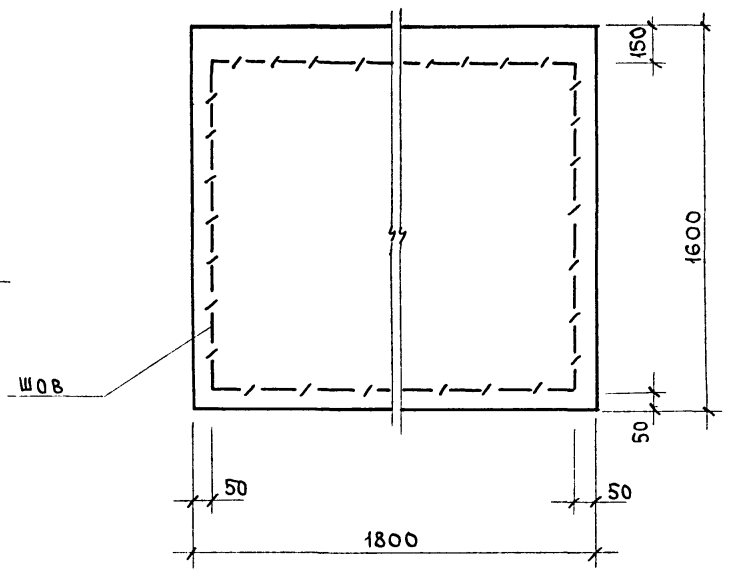
Разрез 1-1



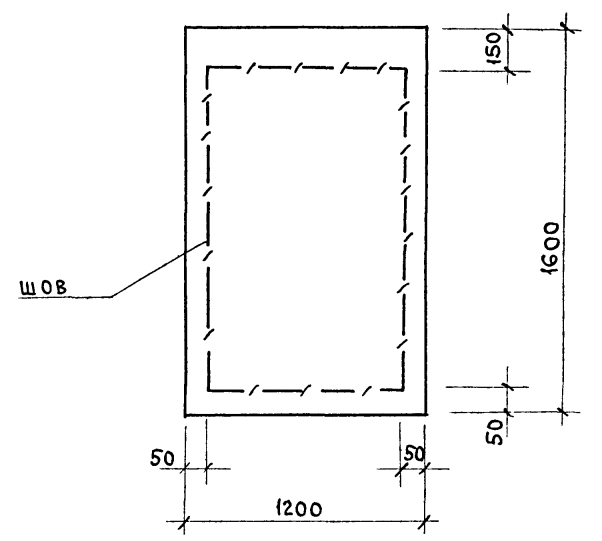
Вид А



Занавес 1



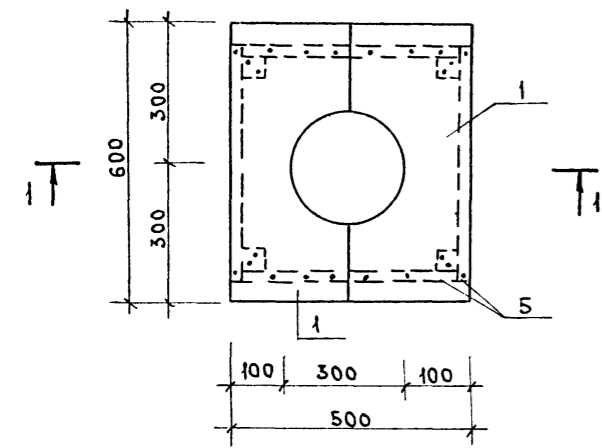
Занавес 2



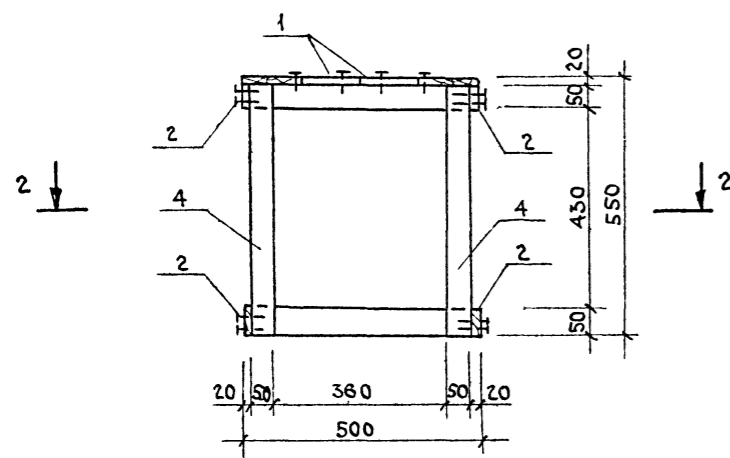
Имя, инициалы, подпись и дата

				Т.п. Ач-II, III, IV-200		АС	
ПРИВЯЗАН				БЫСТРОВЗВОДИМЫЕ		Стация лист	
НАЧ.М.А КОССОВИЧ				УБЕЖИЩА		РП 24	
ЗАМ.НАЧ. ПАВЛОВ				ВМЕСТИМОСТЬЮ 200 ЧЕЛОВЕК		ВОЛГОГРАД-	
НАЧ.ОТД. ТРЕЙГЕР						ГРАЖДАНПРОЕКТ	
ГИП ТРЕЙГЕР							
ИНЖЕН. КОГАН							
ПРОВЕР. ЧУДИНА							
И.КОНТ.Р. КУСМАРЦЕВА							

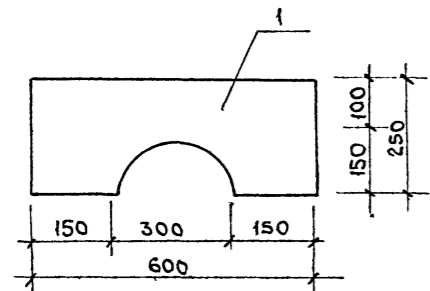
ПОДСТАВКА ПОД ВЫНОСНУЮ ТАРУ



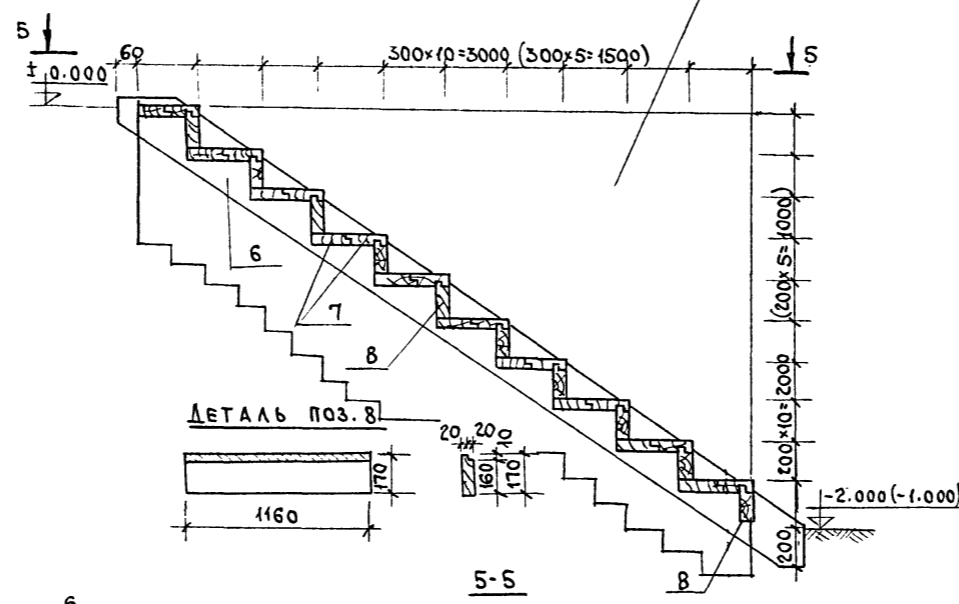
1-1



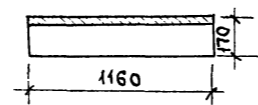
ПОЗ. 1



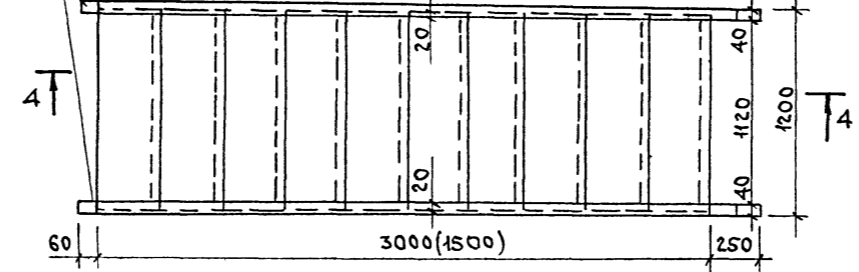
ЛЕСТНИЦА №1 и №2



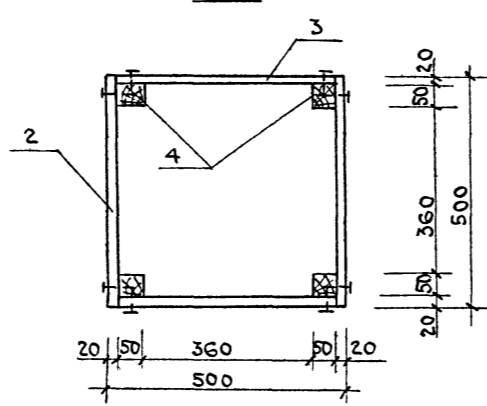
ДЕТАЛЬ ПОЗ. 8



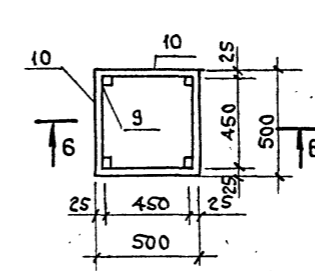
5-5 (ОГРАЖДЕНИЕ ЛЕСТНИЦЫ УСЛОВНО НЕ ПОКАЗАНО)



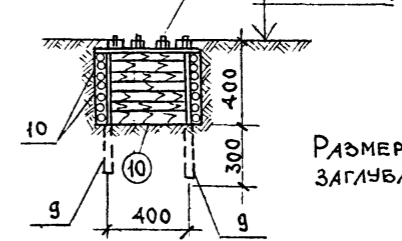
2-2



ВОДОСБОРНЫЙ ПРЯМОК

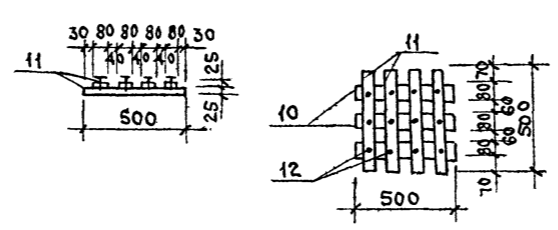


КРЫШКА ВОДОСБОРНОГО ПРЯМКА



РАЗМЕРЫ В СКОБКАХ ДАНЫ ДЛЯ ПОЛУЗАГЛУБЛЕННОГО ВАРИАНТА.

КРЫШКА ВОДОСБОРНОГО ПРЯМКА



СПЕЦИФИКАЦИЯ ЭЛЕМЕНТОВ НА 1 ИЗДЕЛИЕ

ПОЗ. ОБОЗН.	ОБОЗНАЧЕНИЕ	НАИМЕНОВАНИЕ	КОЛ.	ПРИМЕЧАНИЕ
ЗАГЛУБЛЕННЫЙ ВАРИАНТ				
ЛЕСТНИЦА №1 (2 шт.)				
6	ГОСТ 8486-66	Доски 40x250 l=4040	2	0.04 м ³
7	ГОСТ 8486-66	Доски 40x170 l=1160	20	0.008 м ³
8	"	Доски 40x170 l=1160	10	0.01 м ³
		ПАНДУС БРЕВНА Ф=16ММ	-	0.8 м ³
	ГОСТ 4028-63	Гвозди К 3.5x90	0.4 кг	
ПОЛУЗАГЛУБЛЕННЫЙ ВАРИАНТ				
ЛЕСТНИЦА №2 (2 шт.)				
6	ГОСТ 8486-66	Доски 40x250 l=2210	2	0.022 м ²
7	"	Доски 40x170 l=1160	10	0.004 м ²
8	"	Доски 40x210 l=1160	5	0.005 м ³
		ПАНДУС БРЕВНА Ф=16ММ	-	0.47 м ³
	ГОСТ 4028-63	Гвозди К 3.5x90	0.25 кг	
ЗАГЛУБЛЕННЫЙ И ПОЛУЗАГЛУБЛЕННЫЙ ВАРИАНТ				
ПОДСТАВКА ПОД ВЫНОСНУЮ ТАРУ				
1	ГОСТ 8486-66	Доска 20x250 l=600	2	0.006 м ³
2	"	Доска 20x250 l=500	4	0.002 м ³
3	"	Доска 20x50 l=450	4	0.002 м ³
4	"	БРУСОК 50x50 l=530	4	0.005 м ³
5	ГОСТ 4028-63	Гвозди К 3.5x90	0.3 кг	
ВОДОСБОРНЫЙ ПРЯМОК				
9	ГОСТ 8486-66	Доски 25x50 l=650	4	0.001 м ³
10	"	Доски 25x50 l=475	28	0.001 м ³
КРЫШКА ВОДОСБОРНОГО ПРЯМКА				
11	ГОСТ 8486-66	Доски 25x80 l=500	7	0.001
12	ГОСТ 4028-63	Гвозди К 2.5x60	0.03 кг	

ИЗМ. И ПОДА. ПОДАТЬ И ДАТА ВЗАН. ИИВ. Ч

ПРИВЯЗАН

ИНВ. N	
--------	--

Т. П. АУ-І, ІІ, ІІІ, ІV-200		АС
НАЧ. М. 4 КОСОВИЧ	ЗАМ. НАЧ. ПАВЛОВ	НАЧ. ОТД. ТРЕЙГЕР
Г. И. П. ТРЕЙГЕР	ВСПОМ. ДЫМОНАЭВА	ПРОВЕР. ЧУДИНА
И. КОНТ. КЗНАРЦЕВА		
БЫСТРОВЗВОДИМЫЕ ЧЕБЖИЩА ВМЕСТИМОСТЬЮ ВООЧЕЛОВЕК		СТАДИЯ ЛИСТ ЛИСТОВ
ЛЕСТНИЦА №1.2		РП 25
ПОДСТАВКА ПОД ВЫНОСНУЮ ТАРУ ВОДОСБОРНЫЙ ПРЯМОК		ВОЛГОГРАД-ГРАЖДАНПРОЕКТ

сф 637-01 30 ФОРМАТ А2

КОПИРОВАЛ УЧУТЕЦКАЯ Уаэ

ВЕДОМОСТЬ ЧЕРТЕЖЕЙ ОСНОВНОГО КОМПЛЕКТА СТ

Лист	Наименование	Примечание
1	Общие данные (начало)	СТ-1
2	Общие данные (продолжение)	СТ-2
3	Общие данные (окончание)	СТ-3
4	План систем на отм. $\frac{-2.100}{-1.100}$	СТ-4
5	Разрезы 1-1, 2-2, 3-3	СТ-5
6	Принципиальные схемы систем П1; П2; П3; П4; ВЕ1; ВЕ2; ВЕ3	СТ-6

ВЕДОМОСТЬ ССЫЛОЧНЫХ И ПРИЛАГАЕМЫХ ДОКУМЕНТОВ

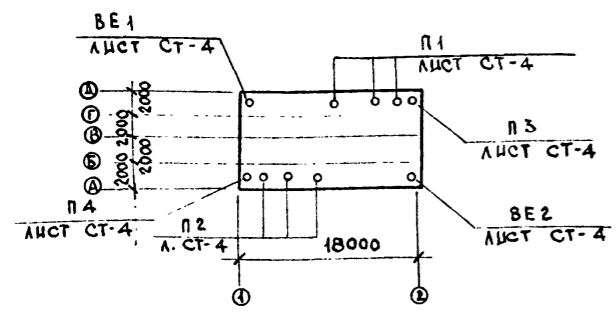
Обозначение	Наименование	Примечание
<u>ССЫЛОЧНЫЕ ДОКУМЕНТЫ</u>		
Серия 07.000-14 (В.5)	Бак для питьевой воды (V=0.1 м ³) „БВ-100“	
ТДК-Н-1-67; ч. II; разд. III (Листы ВК-III-12; ВК-III-13; ВК-III-14)	Инвентарный фекальный бак	
ТДК-Н-1-76/Б	Агрегат вентиляционный ров	
Серия 07.000-14 (В.4)	Металлический вентилятор с вело- сипедным приводом ВВП	
Серия 07.000-14 (В.6)	Шпёр с гибким патрубком ШП-400x400 и ШП-150x150	
ТДК-Н-1-76/1 (Листы 4÷7; 27÷39)	Устройство противозрывное УЗС 1	
ТДК-Н-1-70; ч. II; п. 3; (Листы УМФ-3-2÷УМФ-5-5)	Коробка УЗЗ	
ТДК-Н-1-67 ч. II; разд. III (Л.ОВ III-34)	Металлическая коробка для установки масляного фильтра на воздуховоде	
<u>ПРИЛАГАЕМЫЕ ДОКУМЕНТЫ</u>		
Т.п. АУ-II, III, IV-200; Альбом I	Спецификация оборудования	1 лист
Т.п. АУ-II, III, IV-200; Альбом II	Ведомость потребности в материалах	2 листа

Типовой проект разработан в соответствии с действующими нормами и правилами и предусматривает мероприятия, обеспечивающие взрывопожарную безопасность при эксплуатации сооружения.
 Главный инженер проекта *Трейгер* /Трейгер/

ПРИВЯЗАН		Т.п. АУ-II, III, IV-200		СТ	
Нач. м. 4	Коссович	Быстровозводимые убежища		Стадия	Лист
Зам. нач.	Павлов	емкостью 200 человек		РП	1
Гип	Трейгер	Общие данные (начало)		Листов	6
Нач. отд.	Трейгер			Волгоград-Гражданпроект	
Рук. гр.	Елева			сф 637-01 31 ФОРМАТ А2	
Инжен.	Алмазова				
И.контр.	Кусмарцева				

ПЛАН СХЕМА М 1:400

ХАРАКТЕРИСТИКА ОТОПИТЕЛЬНО-ВЕНТИЛЯЦИОННОГО ОБОРУДОВАНИЯ



РЕЖИМ ВЕНТИЛЯЦИИ	ОБОЗНАЧЕНИЕ СИСТЕМЫ	КОЛИЧЕСТВО СИСТЕМ	НАИМЕНОВАНИЕ ОБСЛУЖИВАЕМОГО ПОМЕЩЕНИЯ	ТИП ВЕНТУСТАНОВКИ	ВЕНТИЛЯТОР					ЭЛЕКТРОДВИГАТЕЛЬ			ПРОТИВОВЗРЫВНОЕ УСТРОЙСТВО				ФИЛЬТР								
					ТИП КОЛ	N	СХЕМА ИСПОЛН. ПОЛОЖЕНИЕ	L ₁ М ³ /ЧАС	P ₁ КГС МЭ	П ₁ ОБ МИН.	ТИП ИСПОЛНЕНИЕ ПО ВЗРЫВОЗАЩИТЕ	N ₁ КВТ	П ₁ ОБ МИН.	ТИП	КОЛ.	L ₁ М ³ /ЧАС	МИНИМАЛЬНЫЙ ОБЪЕМ РАСШИРИТЕЛЬНОЙ КАМЕРЫ М ³	ΔP ₁ КГС МЭ	ТИП	J ₁ МЭ	КОЛ-ВО ШТ.	ΔP ₁ КГС МЭ	КОНЦЕНТРАЦИЯ МГ/М ³ НАЧАЛЬНАЯ	КОНЦЕНТРАЦИЯ МГ/М ³ КОНЕЧНАЯ	
II	П1	1	ПОМЕЩЕНИЕ ДЛЯ УКРЫВАЕМЫХ	ВВП	ВВП 2	-	-	ЛО ⁰	233	100	-	ВЕЛОСИПЕДНЫЙ ПРИВОД	-	-	ПЕСЧАНЫЙ ФИЛЬТР	1	700	-	-	ПЕСЧАНЫЙ ФИЛЬТР	24.0	1	60	-	-
	П2	1	ТО ЖЕ	ВВП	ВВП 2	-	-	ЛО ⁰	234	100	-	ТО ЖЕ	-	-	ТО ЖЕ	1	700	-	-	ТО ЖЕ	24.0	1	60	-	-
I	П3	1	ПОМЕЩЕНИЕ ДЛЯ УКРЫВАЕМЫХ	РОВ	РОВ	4	-	-	1500	18	1500/50	АОЛ-12-4 (ИЛИ РУЧНОЙ ПРИВОД)	1500	УЗС-1	1	1500	2	10±15	ФЯР	0.22	1	6	-	-	
	П4	1	ТО ЖЕ	РОВ	РОВ	4	-	-	1500	18	-	АОЛ-12-4 (ИЛИ РУЧНОЙ ПРИВОД)	1500	УЗС-1	1	1500	2	10±15	ФЯР	0.22	1	6	-	-	

ОБЩИЕ УКАЗАНИЯ

Типовой проект АУ-II, III, IV быстровозводимого убежища с упрощенным оборудованием разработан на основании:

а) утвержденного постановлением Госстроя СССР плана типового проектирования на 1978 год № 210 от 16 декабря 1977 года;

б) утвержденного Волгоградским исполкомом облсовета задания на проектирование от 5 мая 1978 года.

В убежище предусмотрены санитарно-технические устройства, обеспечивающие необходимые условия пребывания в них укрываемых согласно СНиП II-11-77:

1. Приточно-вытяжная вентиляция по двум режимам для III-го климатического района (для Волгоградской области):

- I режим - чистая вентиляция;
- II режим - фильтровентиляция.

Расчетные параметры воздуха:
 а) наружного - t_н = 28.6°C, J_н = 13.2 ккал/час;
 б) внутреннего - согласно приложения 1 (СНиП II-11-77), обеспечиваются за счет поглощения теплоизбытков ограждающими конструкциями и наружным воздухом.
 Количество подаваемого воздуха определено в соответствии со СНиП II-11-77.

Норма подачи воздуха на одного человека составляет:
 а) I режим - 15 м³/час;
 б) II режим - 7 м³/час.

Воздухозабор на чистый режим и режим фильтровентиляции в обоих вариантах осуществляется раздельно.

- Запроектированы системы вентиляции:
- а) П1, П2 - приточные с механическим побуждением от велосипеда (II режим);
 - б) П3, П4 - приточные с механическим побуждением от ручного и электроприводов (I режим);
 - в) ВЕ1, ВЕ2 - вытяжные с естественным побуждением и за счет подпора через санузлы и непосредственно из помещений для укрываемых.
 Объем удаляемого воздуха:
 а) I режим - 1350 м³/час;
 б) II режим - 420 м³/час;

- г) ВЕ3, ВЕ4 - вентиляция тамбура аварийного выхода за счет установки клапанов избыточного давления (КИД) в наружной (под потолком) и внутренней (у пола) гермодверях тамбура по диагонали в плане. В убежищах классов А II и А III КИДы в наружной двери защищены установкой МЭС.
2. Отопление отсутствует.
 Прогрев и просушка убежища перед выполнением простейшими печками или тепловентиляционными установками типа ТВУ-3.
3. Водоснабжение - запас питьевой воды в баках.
 Общая емкость баков - 0.6 м³.
4. Канализация - отвод фекальных вод и сбор твердых отходов в выносную тару - баки.
 Общая емкость баков: а) для фекалий - 0.4 м³;
 б) для отходов - 0.2 м³.
- В убежище установлено простейшее оборудование, изготовляемое из подручных материалов по чертежам типовых и настоящего проектов:
- а) металлический вентилятор с велосипедным приводом типа ВВП - по серии 07.000-1у (в.4) (подача наружного воздуха в убежище - П1, П2);
 - б) агрегат вентиляционный РОВ - по серии ТАК-Н-1-76/11 (подача наружного в режиме I - П3, П4);
 - в) песчаный фильтр по чертежам АС (очистка наружного воздуха от радиоактивной пыли, отравляющих веществ, бактериальных средств, защита сооружения от проникания взрывной волны - П1, П2);
 - г) шибер с гибким патрубком ШГП по серии 07.000-1у (в.6) - ВЕ1, ВЕ2;
 - д) приточные деревянные короба по чертежам АС (П1, П2).

Средства воздухообмена, защиты воздухозаборных и вытяжных отверстий, баки изготавливаются или приобретаются заблаговременно.

Для изготовления упрощенного оборудования требуется квалифицированный персонал.

Размещение оборудования одинаково для заглубленного и полуглубленного типа убежищ.

При монтаже необходимо обеспечить:

- а) прочность и надежность крепления противовзрывных устройств;
- б) герметичность соединений вентустановок;
- в) герметичность воздухозаборных коробов в сооружении.

Отверстия в ограждающих конструкциях после прокладки коробов тщательно заделать кирпичом, цементным раствором, обрезками из лесоматериалов и проконопатить волокнистыми материалами. В пределах сооружения короба надежно прикрепить к ограждающим конструкциям с помощью хомутов или распорок. Присоединение вентиляторов к коробам производить с помощью гибких патрубков из прорезиненной ткани, привязываемых проволокой диаметром 2±3 мм или проводом. Шиберы на вытяжных коробах в режиме II закрыть и дополнительно герметизировать завязывателем присоединенного к шиберу гибкого патрубка; удаление воздуха обеспечивается через санузлы и КИДы.

Альбом
типовой проект АУ-Е, II, III, IV-200
Имя, инициалы, подпись и дата зам. инв. н

		Т.П. АУ-II, III, IV-200		СТ	
ПРИБЫВАН	НАЧ. М.А	КОССОВИЧ	<i>[Signature]</i>	БЫСТРОВОЗВОДИМЫЕ УБЕЖИЩА	СТАЦИЯ ЛИСТ ЛИСТОВ
	ЗАМ. НАЧ.	ПАВЛОВ			
	НАЧ. ОТД.	ТРЕЙГЕР			
	РЭК. ГР. СТ.	ЕЛЕВА		ВМЕСТИМОСТЬЮ 200 ЧЕЛОВЕК	РП 2
ИНВ. Н	И. КОНТР.	КУСМАРЦЕВА	13.08.81	ОБЩИЕ ДАННЫЕ (ПРОДОЛЖЕНИЕ)	ВОЛГОГРАД-ГРАЖДАНПРОЕКТ

СПЕЦИФИКАЦИЯ СИСТЕМ					
МАРКА ПОЗ.	ОБОЗНАЧЕНИЕ	НАИМЕНОВАНИЕ	КОЛ.	МАССА ЕД. КГ	ПРИМеч.
1	2	3	4	5	6
ВЕНТИЛЯЦИЯ					
П1.1 П2.1	СЕРИЯ 07.000-14 (В.4)	МЕТАЛЛИЧЕСКИЙ ВЕНТИЛЯТОР СВЕЛОСЧЕДНЫМ ПРИВОДОМ ВВП К-Т	6	6.6	
П1.2 П2.2	СЕРИЯ 07.000-14 (В.6)	ЩИБЕР С ГИБКИМ ПАТРУБКОМ			
П3.1 П4.1	СЕРИЯ ТАК-Н-1-76/11	АГРЕГАТ ВЕНТИЛЯЦИОННЫЙ РОВ, КОМПЛ. А) ОСЕВОЙ ВЕНТИЛЯТОР; Б) ЭЛЕКТРОДВИГАТЕЛЬ	2	45.0	
П1.3 П2.3	КОНСТРУКЦИЮ СМ. АС-21	КОРОБ ДЕРЕВЯННЫЙ 150x150	15.0		М
П3.1 П4.1	СЕРИЯ 07.000-14 (В.6)	ЩИБЕР С ГИБКИМ ПАТРУБКОМ			
П3.2 П4.2		ЩГП-400x400	6	18.9	
П3.3 П4.3		ПРОТИВОВЗРЫВНОЕ УСТРОЙСТВО В КОРОБЕ	4	479.0	КОМПЛ.
П3.4 П4.4	ТАК-Н-1-67(Ч. II; Р. III)	УСТАНОВКА МАСЛЯНОГО ФИЛЬТРА В КОРОБКЕ: А) МЕТАЛЛИЧЕСКАЯ КОРОБКА; Б) ФИЛЬТР Ф.Я.Р. СЕКЦ. ПРОТИВОВЗРЫВНОЕ УСТРОЙСТВО			ВАРИАНТ 1
П3.5 П4.5	ГОСТ 10704-76	А) Ф 720x8	0.8	152.7	М
П3.6 П4.6	ГОСТ 10704-76	Б) Ф 219x6	М	7.0	31.52 М
П3.7 П4.7	Т.П. 901-9-8	В) Ф 426x7	М	6.96	72.53 (НА ОДНУ)
П3.8 П4.8	Т.П. 901-9-8	Г) Ф 530x7	8.66	90.28	4.55 (НА ОДНУ)
П3.9 П4.9	ТАК-Н-1-75/1	КОЛЬЦО ДЛЯ ВОДПРОВ. ВОДНОГО КОЛОДЕЦА: КС 10-1-1 Дн=1000; Н=590; С=80	4	400	
П3.10 П4.10	ТАК-Н-1-70; Ч. II; Р. III	ПАНТА ДНИЩА КОЛОДЕЦА: ПА 10-1-1 Д=1500; Н=100	4	440	
П3.11 П4.11	ГОСТ 19904-74	ВОЗДУХОВОД ИЗ СТАЛИ: А) 400x400; С=0.7 Б) 150x150; С=0.7	1.6	2.0	М
ВОДОПРОВОД И КАНАЛИЗАЦИЯ					
П1.1	СЕРИЯ 07.000-14 (В.5)	БАК ДЛЯ ПИТЬЕВОЙ ВОДЫ "БВ-100"	12	15.5	
П1.1	ТАК-Н-1-67; Ч. II; Р. III; А-ВК-III-12, 13, 14	ИНВЕНТАРНЫЙ ФЕКАЛЬНЫЙ БАК	25		
	ГОСТ 481-80	А) ПРОКЛАДКА (ПАРОНИТ),	4	0.8	
	ГОСТ 481-80	Б) РАМКА,	4	24.5	
	ГОСТ 02-000	В) КРЫШКА,	4	28.7	
	ГОСТ 5915-70	Г) ГАЙКА М12,	32	0.017	
	ГОСТ 17473-80	Д) ВИНТ М12x35,	32	0.31	
	ГОСТ 6402-70	Е) ШАЦБА ПРУЖ. 20Н65Г,	48	0.026	
	ГОСТ 7798-70	Ж) БОЛТ М20x40,	48	0.164	
	ГОСТ 6402-70	З) ШАЦБА ПРУЖ. 12Ц65Г,	32	0.007	
		И) КОРПУС, КОМПЛ.:	4	401.4	
		Лист 12x252x114 ГОСТ 19903-74 ст3 ГОСТ 19282 -73	8	18.4	
		Лист 12x252x150 ГОСТ 19903-74 ст.3 ГОСТ 19282 -73	4	17.8	
		Лист 20x145x145 ГОСТ 19903-74 ст3 ГОСТ 19282 -73	4	6.8	Ф745
	ГОСТ 10704-76	ТРУБА Ф 720x12; П-880	4	184.4	
	УЗ2-01-001	ПОЛОСА	4	9.2	
	УЗ2-01-002	НАПРАВЛЯЮЩАЯ	8	16.0	

1	2	3	4	5	6
	УЗ2-01-008	КОСЫНКА	16	2.7	
	УЗ2-01-007	ПЛАНКА	8	1.67	
	УЗ2-01-006	ПЛАНКА	4	6.55	
	УЗ2-01-005	ПЛАСТИНА	4	30.5	
	УЗ2-01-004	ПЛАСТИНА	4	25.0	
	УЗ2-01-003	НАПРАВЛЯЮЩАЯ	4	14.2	
ВЕ3.1		КЛАПАН ИЗБЫТОЧНОГО ДАВЛЕНИЯ КИД-200	2	6.5	
ВЕ4.1		УСТАНОВКА МАСЛЯНОГО ФИЛЬТРА В КОРОБКЕ:			ВАРИАНТ 1
П3.4 П4.4	ТАК-Н-1-67(Ч. II; Р. III)	УСТАНОВКА МАСЛЯНОГО ФИЛЬТРА В КОРОБКЕ: А) МЕТАЛЛИЧЕСКАЯ КОРОБКА; Б) ФИЛЬТР Ф.Я.Р. СЕКЦ. ПРОТИВОВЗРЫВНОЕ УСТРОЙСТВО			ВАРИАНТ 1
П3.5 П4.5	ГОСТ 10704-76	А) Ф 720x8	0.8	152.7	М
П3.6 П4.6	ГОСТ 10704-76	Б) Ф 219x6	М	7.0	31.52 М
П3.7 П4.7	Т.П. 901-9-8	В) Ф 426x7	М	6.96	72.53 (НА ОДНУ)
П3.8 П4.8	Т.П. 901-9-8	Г) Ф 530x7	8.66	90.28	4.55 (НА ОДНУ)
П3.9 П4.9	ТАК-Н-1-75/1	КОЛЬЦО ДЛЯ ВОДПРОВ. ВОДНОГО КОЛОДЕЦА: КС 10-1-1 Дн=1000; Н=590; С=80	4	400	
П3.10 П4.10	ТАК-Н-1-70; Ч. II; Р. III	ПАНТА ДНИЩА КОЛОДЕЦА: ПА 10-1-1 Д=1500; Н=100	4	440	
П3.11 П4.11	ГОСТ 19904-74	ВОЗДУХОВОД ИЗ СТАЛИ: А) 400x400; С=0.7 Б) 150x150; С=0.7	1.6	2.0	М
ВОДОПРОВОД И КАНАЛИЗАЦИЯ					
П1.1	СЕРИЯ 07.000-14 (В.5)	БАК ДЛЯ ПИТЬЕВОЙ ВОДЫ "БВ-100"	12	15.5	
П1.1	ТАК-Н-1-67; Ч. II; Р. III; А-ВК-III-12, 13, 14	ИНВЕНТАРНЫЙ ФЕКАЛЬНЫЙ БАК	25		

Шиб. н. подл. Подпись и дата Взам. инв. н.

ПРИВЯЗАН

ИНВ. Н				
--------	--	--	--	--

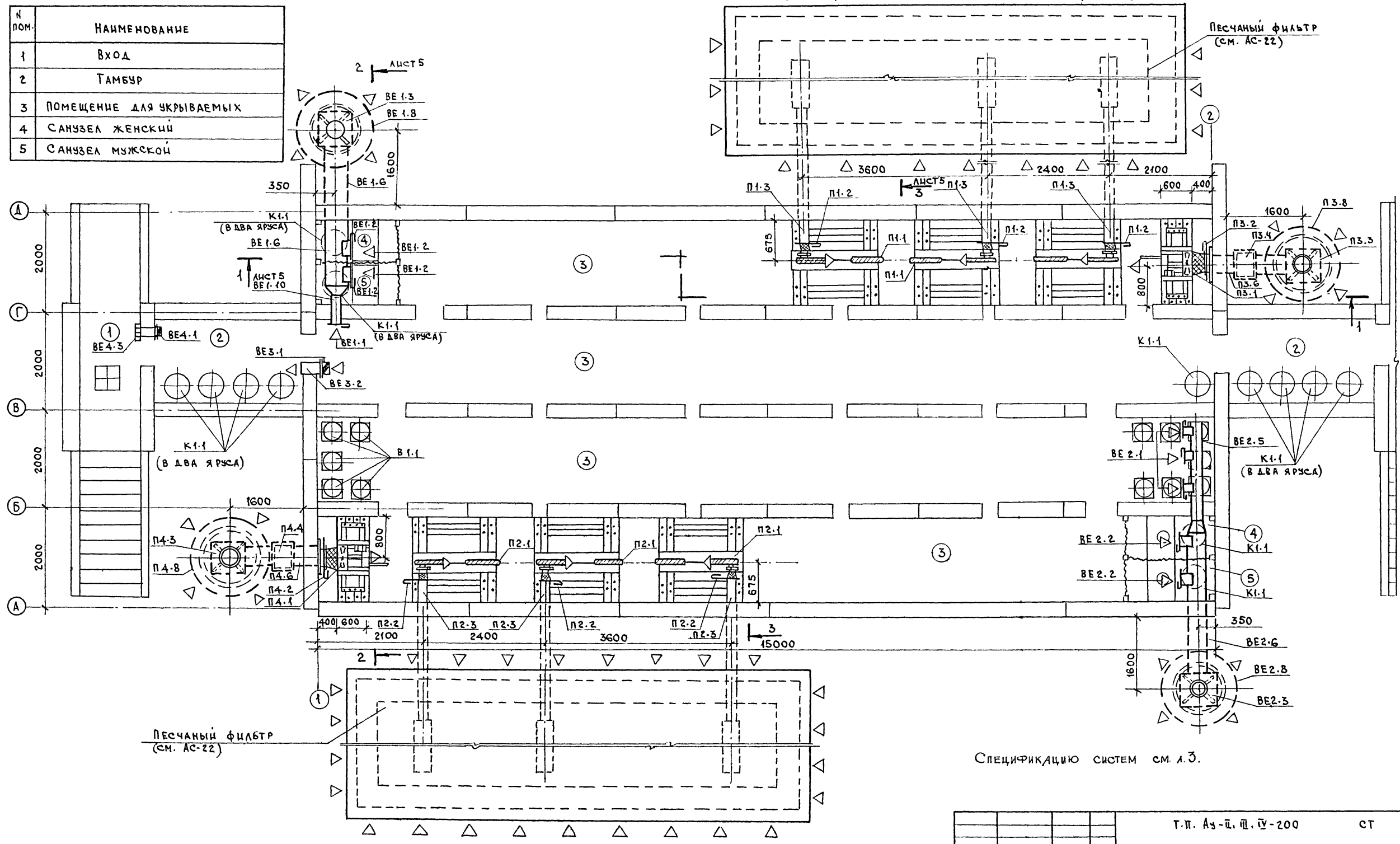
НАЧ. М. Ч. КОССОВИЧ		ЗАМ. НАЧ. ПАВЛОВ		ГИП ТРЕЦЕР		НАЧ. ОТА. ТРЕЦЕР		РУК. ГР. ЕЛЕВА		РАЗРАБ. ЕЛЕВА		И. КОНТР. КУСНАРЬЕВА		15.03.84	
Т.П. Ач-1, II, III, IV-200												СТ			
БЫСТРОВОВОДИМЫЕ УБЕЖИЩА ВМЕСТИМОСТЬЮ 200 ЧЕЛОВЕК										СТАЦИЯ	ЛИСТ	ЛИСТОВ			
ОБЩИЕ ДАННЫЕ (ОКОНЧАНИЕ)										РП	3				
ВОЛГОГРАД-ГРАЖДАНПРОЕКТ															

Альбом I

Экспликация помещений

№ пом.	Наименование
1	Вход
2	Тамбур
3	Помещение для укрываемых
4	Санузел женский
5	Санузел мужской

Типовой проект Аэ-И-III-IV-200



Спецификацию систем см. л. 3.

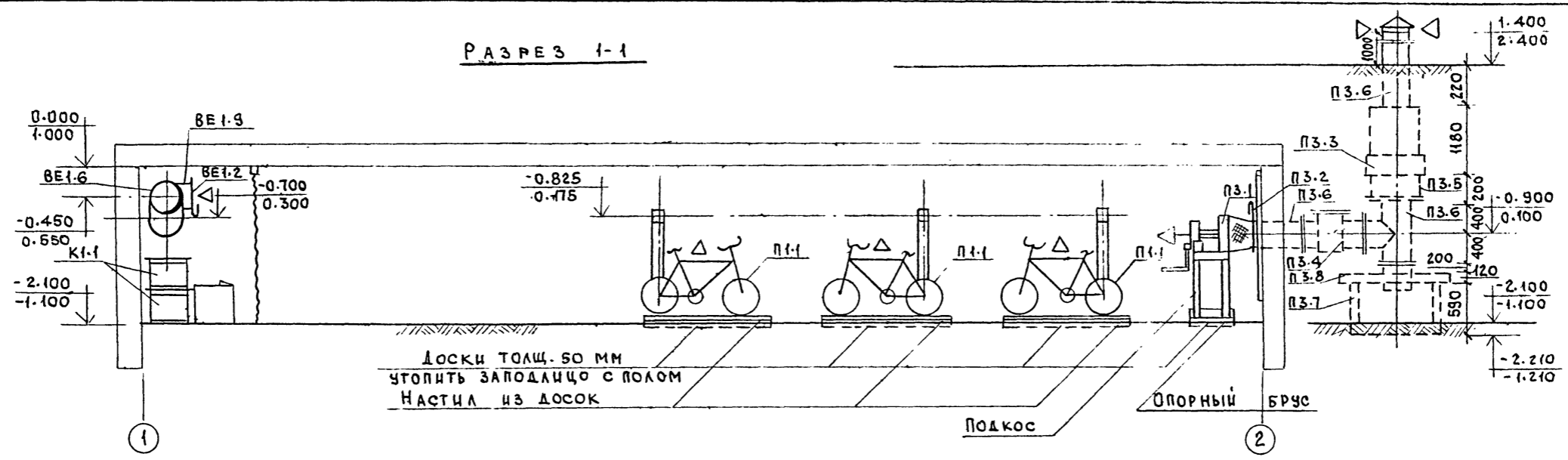
ИНВ. И ПОДП. ПОДПИСЬ И ДАТА (ВЗМ. ИНВ. А)

		Т.П. Аэ-И. III. IV-200		СТ
ПРИВЯЗАН		НАЧ. М. А КОССОВИЧ	БЫСТРОВОЗВОДИМЫЕ	
		ЗАМ. НАЧ. ПАВЛОВ	УБЕЖИЩА	
		Г. И. П. ТРЕЙГЕР	ЕМКОСТЬЮ 200 ЧЕЛОВЕК	
		НАЧ. ОТД. ТРЕЙГЕР	ПЛАН СИСТЕМ НА	
		РУК. ГР. ЕЛЕВА	ЭТ. М. (-2,100)	
		И. КОНТР. КУСМАЧЕВА	СТ. М. (1,100)	
			ВОЛГОГРАД-ГРАЖДАНПРОЕКТ	
			СТАЦИЯ ЛИСТ ЛИСТОВ	
			РП 4	
			СФ 637-01 34 ФОРМАТ А2	

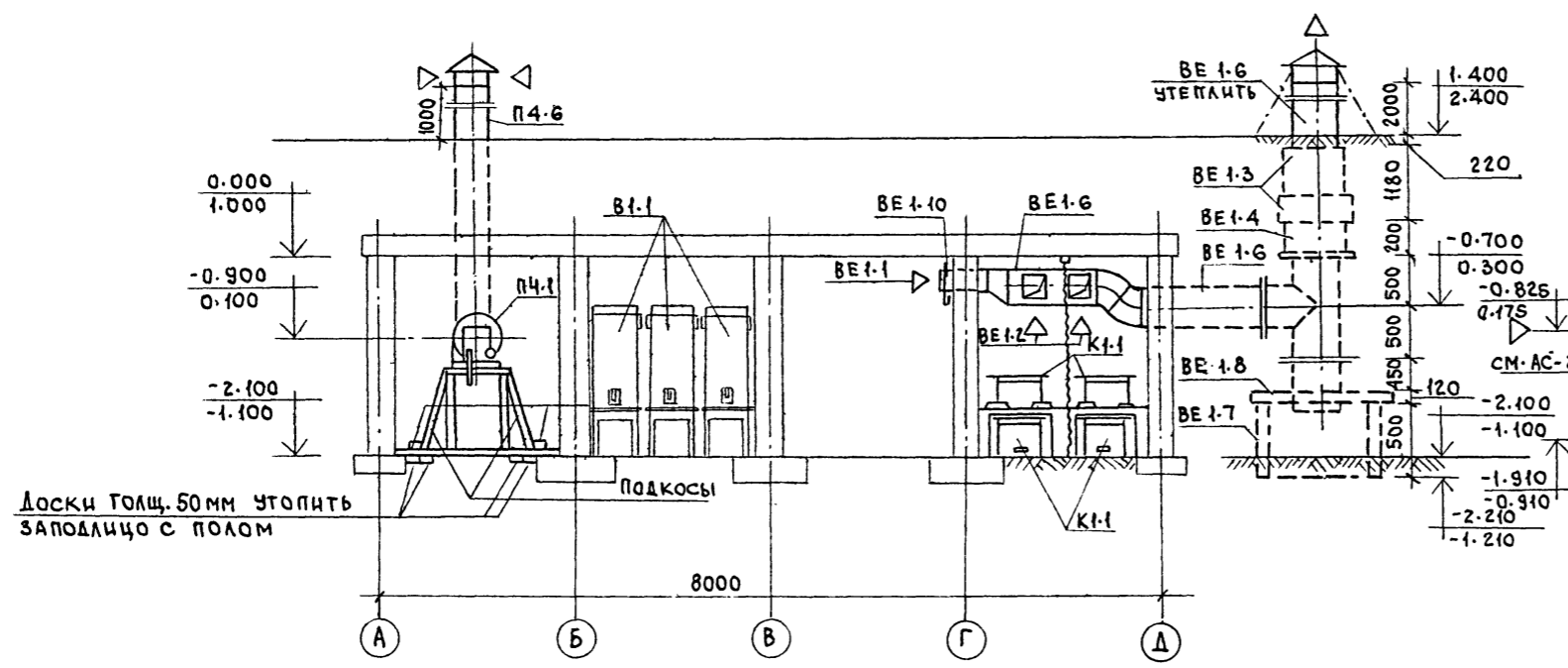
Альбом I

ТИПОВОЙ ПРОЕКТ АУ-П, Ш, У, IV -200

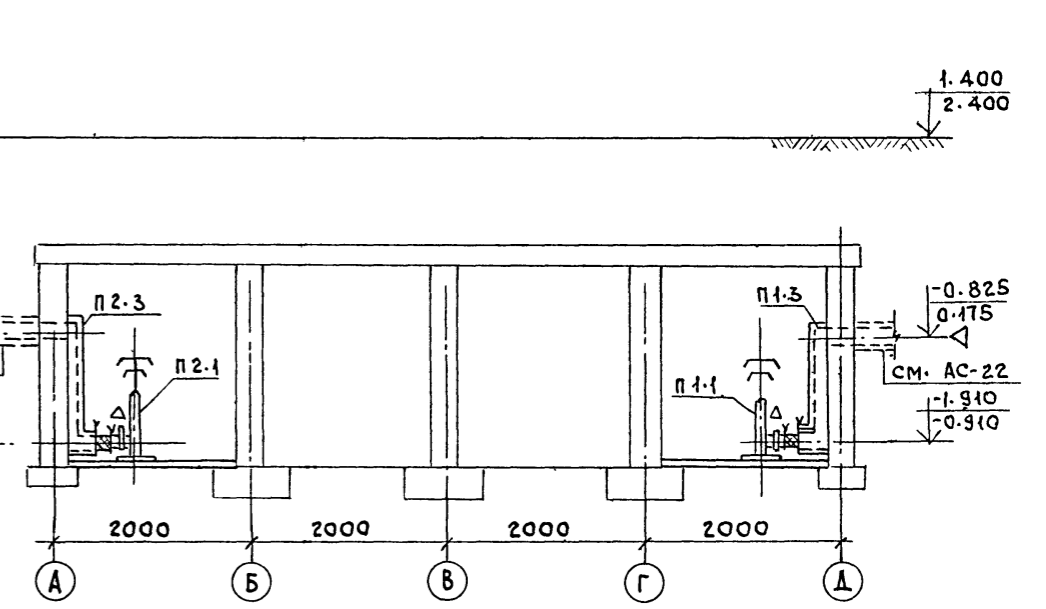
РАЗРЕЗ 1-1



РАЗРЕЗ 2-2



РАЗРЕЗ 3-3



СПЕЦИФИКАЦИЮ СИСТЕМ СМ. ЛИСТ 3.

ИНВ. И ПОДА. ПОДПИСЬ И ДАТА ВЗАМ. ИНВ. N

		Т.П. Ау-П, Ш, У-200		СТ		
ПРИВЯЗАН		НАЧ. М. Ч. КОСОВОЦ	БЫСТРОВОВОЗВОДИМЫЕ ЧУБЕЖИЩА ВМЕСТИМОСТЬЮ 200 ЧЕЛОВЕК РАЗРЕЗЫ 1-1; 2-2; 3-3	СТАДИЯ	ЛИСТ	ЛИСТОВ
		ЗАМ. НАЧ. ПАВЛОВ		РП	5	
		НАЧ. ОТД. ТРЕЙГЕР		ВОЛГОГРАД-ГРАЖДАНПРОЕКТ		
		ГИП ТРЕЙГЕР				
		РУК. ГР. ЕЛЕВА				
ИНВ. N		И. КОНТР. КУСМАРЦЕВА				

сф637-01 35 ФОРМАТ А2

КОПИРОВАЛ ХОНУТЕЦКАЯ 405-

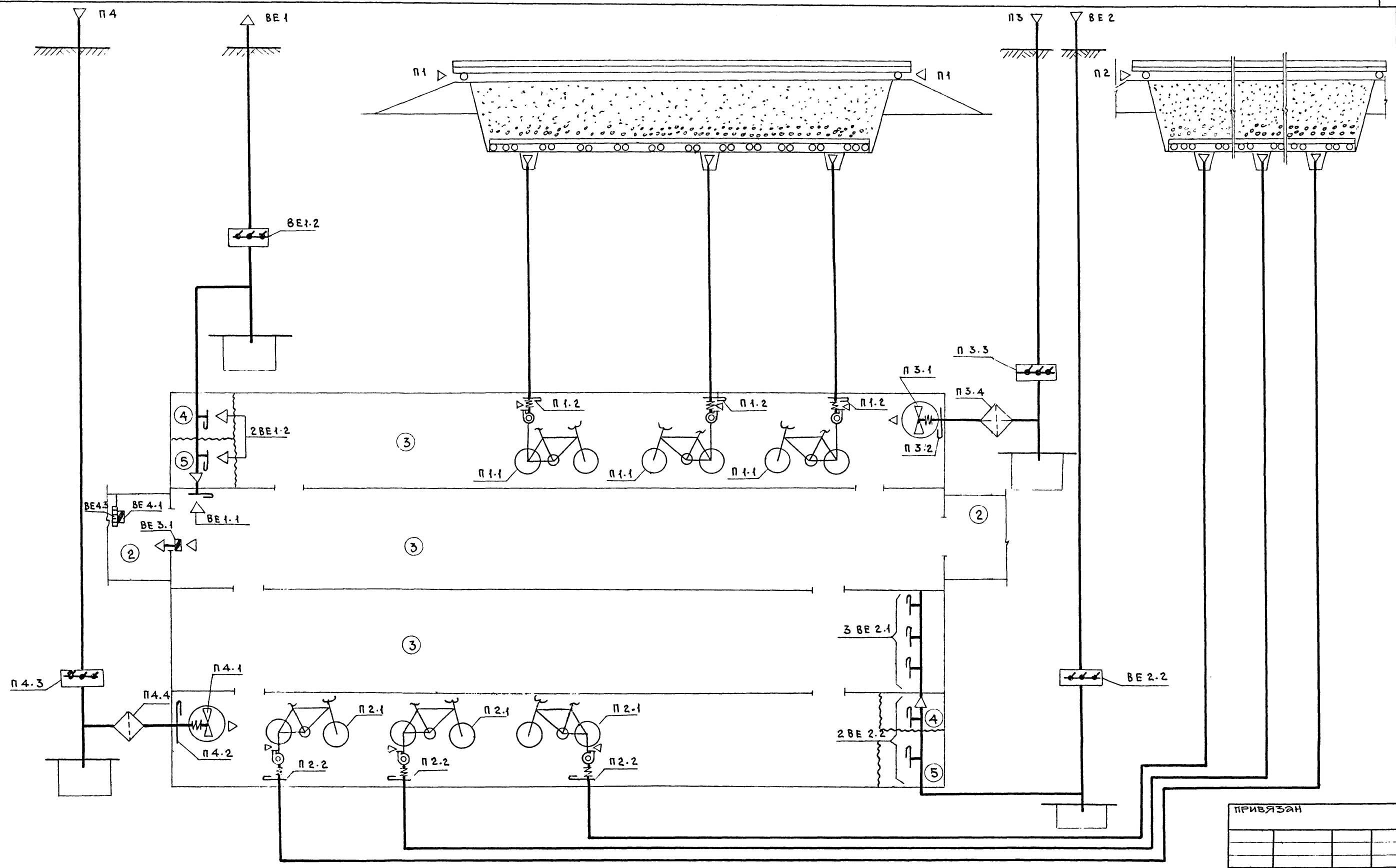


Таблица работы вентиляторов и положения клапанов

РЕЖИМ	НАИМЕНОВАНИЕ СИСТЕМ	К-во воздуха м³/ч		№ ПОЗИЦИИ ШИБЕРОВ				№ ПОЗ. ВЕНТИЛЯТОРОВ					
		приточного	вытяжного	П1.2	П2.2	П3.2	П4.2	BE 1.1 BE 1.2	BE 2.1 BE 2.2	П1.1	П2.1	П3.1	П4.1
I - ЧИСТАЯ ВЕНТИЛЯЦИЯ	П3; П4; BE 1; BE 2	3000	1800	ЗАКРЫТ	ЗАКРЫТ	ОТКРЫТ	ОТКРЫТ	ОТКРЫТ	ОТКРЫТ	НЕ РАБОТАЕТ	НЕ РАБОТАЕТ	РАБОТАЕТ	РАБОТАЕТ
II - ФИЛЬТРОВАЯ ВЕНТИЛЯЦИЯ	П1; П2 BE 1; BE 2	1400	840	ОТКРЫТ	ОТКРЫТ	ЗАКРЫТ	ЗАКРЫТ	ПОЛУ-ОТКРЫТ	ПОЛУ-ОТКРЫТ	РАБОТАЕТ	РАБОТАЕТ	РАБОТАЕТ	РАБОТАЕТ

1. ЭКСПЛИКАЦИЮ ПОМЕЩЕНИЙ СМОТРИ ЛИСТ АС-2.
2. СПЕЦИФИКАЦИЮ СИСТЕМ СМ. ЛИСТ 3.

Т.п. Ач-II, III, IV-200		СТ	
НАЧ. М. Ч. КОССОВИЧ	ЗАМ. НАЧ. ПАВЛОВ	НАЧ. ОТД. ТРЕЦГЕР	ГЛ.П. ТРЕЦГЕР
РАЗРАБ. ЕЛЕВА	И. КОНТР. КУСМАРЦЕВА	БЫСТРОВОЗВОДИМЫЕ УБЕЖИЩА ВМЕСТИМОСТЬЮ 200 ЧЕЛОВЕК	
ПРИНЦИПАЛЬНАЯ СХЕМА СИСТЕМ П1, П2, П3, П4, В1, В2, В3, В4.		СТАДИЯ	ЛИСТ
сф 637-01		РП	6
36		ВОЛГОГРАД-ГРАЖДАНПРОЕКТ	

Имя и подл., подпись и дата взамен. инв. н

ПРИВЯЗАН			
ИНВ. N			

Позиция	Наименование и техническая характеристика оборудования и материалов Завод изготовитель (для импортного оборудования-страна, фирма)	Тип, марка оборудования Обозначение документа и номер опросного листа	Единица измерения		Код завода изготовителя	Код оборудования материала	Цена единицы оборудования тыс. руб.	Кол-во	Масса единицы оборудования кг
			Наименование	Код					
1	2	3	4	5	6	7	8	9	10
Оборудование и материалы, поставляемые заказчиком									
П1.1 П2.1	МЕТАЛЛИЧЕСКИЙ ВЕНТИЛЯТОР С ВЕЛОСИПЕДНЫМ ПРИВОДОМ	ВВП. СЕРИЯ 07.000-14 (4)	ШТ.	796				6	6.6
П3.1 П4.1	АГРЕГАТ ВЕНТИЛЯЦИОННЫЙ	Р0В ТАК-И-1-16/11	ШТ.	796				2	45
П3.3, П4.3 ВЕ 1.3 ВЕ 2.3	УСТРОЙСТВО ПРОТИВОВЗРЫВНОЕ В КОРОБКЕ, КОМПЛЕКТНО: А) УСТРОЙСТВО ПРОТИВОВЗРЫВНОЕ Б) КОРОБКА	УЗС 1 ТАК-И-1-75/1 УЗС 2 ТАК-И-1-70	ШТ.	796				3	481
ВЕ 4.3	УСТРОЙСТВО ПРОТИВОВЗРЫВНОЕ	МЗС ТАК-И-1-75/1	ШТ.	796				1	4.8
П3.4 П4.4	ФИЛЬТР МАСЛЯНЫЙ	ФЯР	ШТ.	796				2	6.55
ВЕ 3.1 ВЕ 4.1	КЛАПАН ИЗБЫТОЧНОГО ДАВЛЕНИЯ	КИД-200	ШТ.	796				2	4.71
ШИБЕР С ГИБКИМ ПАТРУБКОМ:									
П3.2, ВЕ 1.2 ВЕ 2.2; П4.2 П1.2, П2.2 ВЕ 1.1, ВЕ 2.1	А) ШГП 400x400 Б) ШГП 150x150	СЕРИЯ 07.000-14 (6) СЕРИЯ 07.000-14 (6)	ШТ.	796				6 15	18.9 5.2

СФ 657-01

37

Инв. и подл.		Подпись и дата		Взам. инв. н	
НАЧ. М. А. КОССОВИЧ		И. КОНТ. КУСМАРЦЕВА		ЗАМ. НАЧ. ПАВЛОВ	
ГИП ФРЕЙГЕР		РЧК. ГР. ЕЛЕВА			
г.п. Аз-ІІ, ІІІ, ІV-200				СТ, СО	
СПЕЦИФИКАЦИЯ ОБОРУДОВАНИЯ				СТАДИЯ ЛИСТ ЛИСТОВ РП 1 1	
				ВОЛГОГРАД- ГРАЖДАНПРОЕКТ	
КОПИРОВАЛ ХОМЧЕНСКАЯ				ФОРМАТ А2	

38

Альбом I

ВЕДОМОСТЬ РАБОЧИХ ЧЕРТЕЖЕЙ ОСНОВНОГО КОМПЛЕКТА

ЛИСТ	НАИМЕНОВАНИЕ	ПРИМЕЧАНИЕ
1	ОБЩИЕ ДАННЫЕ	
2	ПЛАН ПОМЕЩЕНИЯ. ЭЛ. ОСВЕЩЕНИЕ И СИЛОВОЕ ЭЛ. ОБОРУДОВАНИЕ.	

ВЕДОМОСТЬ СПЕЦИФИКАЦИЙ

ЛИСТ	НАИМЕНОВАНИЕ	ПРИМЕЧАНИЕ
2	СПЕЦИФИКАЦИЯ НА ОБОРУДОВАНИЕ И МАТЕРИАЛЫ	

ВЕДОМОСТЬ ПРИЛАГАЕМЫХ И ССЫЛОЧНЫХ ДОКУМЕНТОВ

ОБОЗНАЧЕНИЕ	НАИМЕНОВАНИЕ	ПРИМЕЧАНИЕ
	<u>ССЫЛОЧНЫЕ ДОКУМЕНТЫ</u>	
A.397(4.407-235)	УСТАНОВКА ОДИНОЧНЫХ ЯЩИКОВ С РУБИЛЬНИКАМИ АВТОМАТОВ, КНОПОК ПКЕ, ПКУ, 1977	
A.75A(4.407-129)	УСТАНОВКА ОСВЕТИТЕЛЬНЫХ ЩИТКОВ	
A.155(4.407-255)	УЗЛЫ И ДЕТАЛИ ДЛЯ ПРОКЛАДКИ КАБЕЛЕЙ	
A.174 (5.407-11)	ЗАЗЕМЛЕНИЕ И ЗАНУЛЕНИЕ ЭЛЕКТРОУСТАНОВОК РАБОЧИЕ ЧЕРТЕЖИ 1980Г	
A.181 (5.407-19)	УСТАНОВКА ОДИНОЧНЫХ СВЕТИЛЬНИКОВ С ЛАМПАМИ НАКАЛИВАНИЯ 1981	
	<u>ПРИЛАГАЕМЫЕ ДОКУМЕНТЫ</u>	
т.п. АУ- II, III, IV-200 ЭО.СО, АЛЬБОМ I	СПЕЦИФИКАЦИЯ ОБОРУДОВАНИЯ	ЛИСТОВ 5
т.п. АУ- II, III, IV-200 ЭО.ВМ, АЛЬБОМ II	ВЕДОМОСТЬ ПОТРЕБНОСТИ В МАТЕРИАЛАХ	ЛИСТ 1

Исходными данными для разработки рабочих чертежей электрооборудования быстровозводимых убежищ послужили архитектурно-строительные решения и решения по вентиляции.

Проект внутреннего электрооборудования помещений разработан в соответствии с действующими «Правилами устройства электроустановок» (ПУЭ-76) и СНиП II-11-77, гл.8. «Защита сооружений».

Электроснабжение сооружения выполняется при привязке проекта к конкретным условиям от внешней сети города (предприятия) на напряжении 380/220 в.

Проектом предусмотрено рабочее освещение на напряжении 36 в. в качестве аварийного освещения предусмотрены переносные аккумуляторные фонари.

Групповые сети освещения и силовые сети выполняются кабелем марки АВВГ - открыто по потолку и по стенам с креплением скобами

Управление освещением выполнено от двух входов в помещение.

В целях безопасности обслуживания электрооборудования все металлические нетокопроводящие части (корпуса ящиков, щитков, светильников) подлежат заземлению.

В качестве заземляющего устройства используется контур заземления, расположенный на расстоянии 2 м от БВУ. Расчет заземления производится при привязке БВУ

к конкретным условиям с учетом характеристики грунтов (§17-32.33 ПУЭ). Сопротивление заземляющего устройства не должно превышать 10 Ом

Электроды заземления рекомендуется выполнять из круглой стали Ø12 мм длиной 5 м.

Монтаж электрооборудования выполнить согласно СНиП III-33-76.

УСЛОВНЫЕ ОБОЗНАЧЕНИЯ, НЕ ВОШЕДШЕ В ГОСТ

ПОЗ. ОБОЗНАЧЕН	НАИМЕНОВАНИЕ	ОБОЗНАЧЕНИЕ
1	Щиток рабочего освещения	
2	Трансформатор понижающий	
3	Ящик с рубильником и предохранителями	
4	Звонок электрический	
5	Кнопка звонковая	
6	Светильник потолочный	
7	Светильник указатель выхода	
8	Выключатель брызгозащищенный	
9	Выключатель для управления из 2-х мест	
10	Линия напряжением 36 в	
11	Линия цепей управления	
12	Линия заземления	
13	Заземлители	
14	Прокладка в трубах	

ТИПОВОЙ ПРОЕКТ АУ - II, III, IV-200

ВЗЯТ ИЛИ НЕ ВЗЯТ
ПОДАТЬ ИЛИ НЕ ПОДАТЬ
ИЛИ НЕ ПОДАТЬ

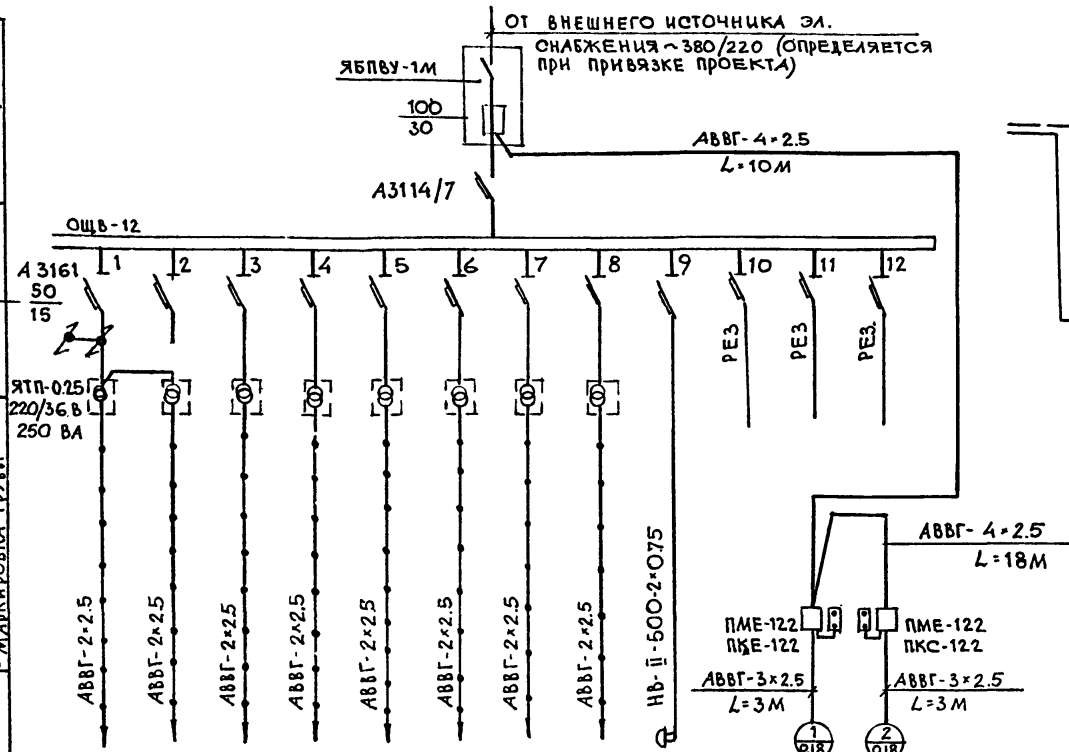
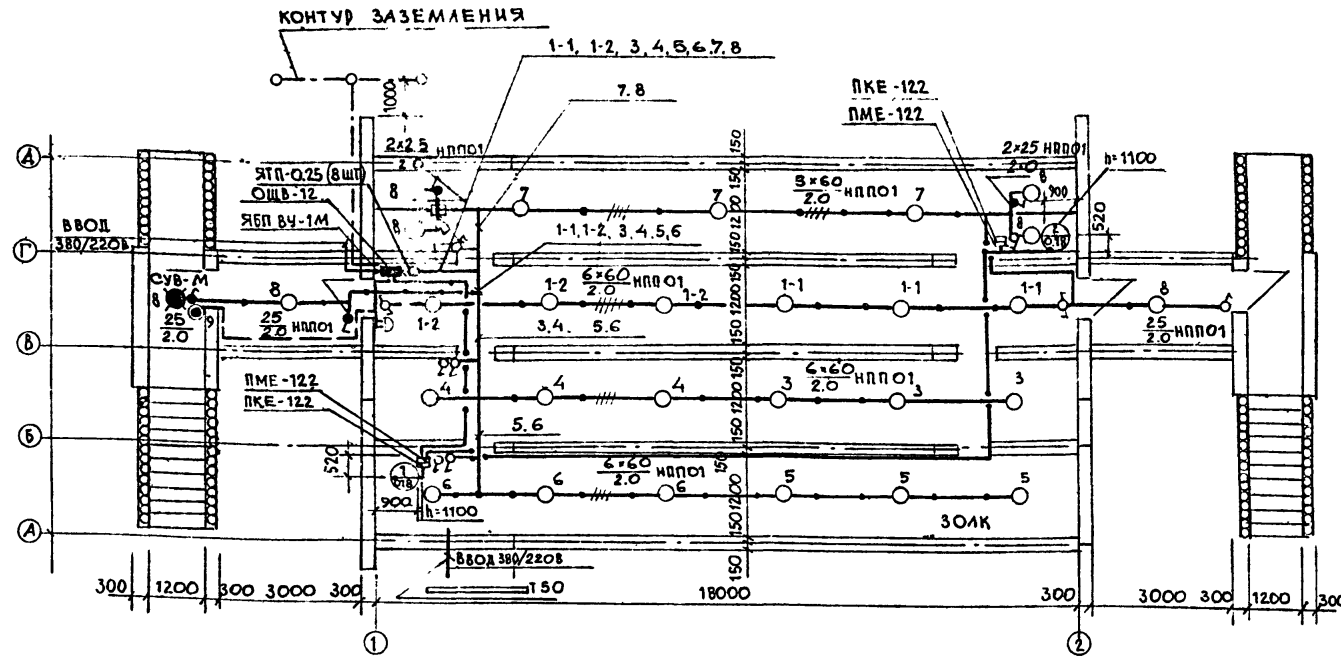
Настоящий проект выполнен в соответствии с действующими нормами и правилами в том числе по взрыво пожарной безопасности

ГЛА. ИНЖЕНЕР ПРОЕКТА Гончаров / Гончаров /
17 • VIII 1984г

			т.п. АУ - II, III, IV-200	ЭО
Нач.м.ч.	Коссович	19.01.		
Зам.нач.	Павлов	19.01.		
Г.И.П.	Тренгер	19.01.		
Нач.отд.	Гончаров	19.01.		
Рук.гр.	Гулина	19.01.		
Исполн.	Зубев	19.01.		
И.контр.	Кусмафеева	19.01.		
Привязан:			БЫСТРОВЗВОДИМЫЕ УБЕЖИЩА ЪМЕСТИМОСТЬЮ 200 ЧЕЛОВЕК	СТАЦИЯ ЛИСТ ЛИСТОВ Р.П. 1 2
И.И.В.К.			ОБЩИЕ ДАННЫЕ	БОЛГОГРАД ГРАЖДАНПРОЕКТ

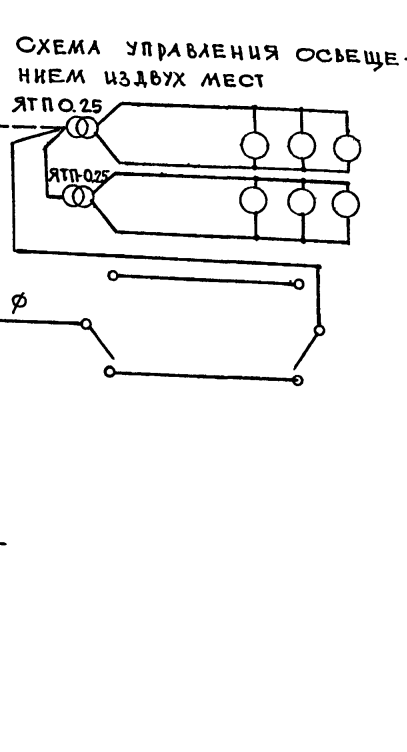
СПЕЦИФИКАЦИЯ МАТЕРИАЛОВ

ПОЗ. ОБОЗНАЧЕНИЕ	ОБОЗНАЧЕНИЕ	НАИМЕНОВАНИЕ	КОЛ.	МАС. ЕД. Т	ПРИМЕЧАНИЕ
		ПУСКАТЕЛЬ МАГНИТНЫЙ			
		И _н 220 В, J _{нз} =1.6А ПМЕ-122	2		
		КНОПКА УПРАВЛЕНИЯ ПМЕ-122	2		
		ЗВОНОК ЗВЛ	1		
		СВЕТИЛЬНИК НПО1×100	30		
		ЛАМПА НАКАЛИВАНИЯ			
		Н ОЗ6-60 60 Вт	24		
		ЛАМПА НАКАЛИВАНИЯ			
		МОЗБ-2.5-25 В	7		
		ФОНАРЬ АККУМУЛЯТОР-НОВЫЙ АМФ-8М	4		
		ЯЩИК СИЛОВОЙ ЯБВУ-1М	1		
		ЯЩИК С ПОНИЖАЮЩИМ ТРАНСФ.	1		
		ЯТП-0.25 250 ВА 220/36 В	8		
		ЩИТОК ОСВЕЩЕНИЯ ОЩБ-12	1		
		СВЕТОВОЙ УКАЗАТЕЛЬ СУВ-М	1		
		ВЫКЛЮЧАТЕЛЬ ОДНО-ПОЛЮСНЫЙ О-1-1Р44-17-6/20	11		
		ВЫКЛЮЧАТЕЛЬ ОДНО-ПОЛЮСНЫЙ ПП2-10/113	2		
		КОРОБКА ОТВЕТВЛЕНИЯ У409У1	20		
		СТАЛЬ ПОЛОСОВАЯ			
		ГОСТ 103-76 4×40	20М		
		СТАЛЬ КРУГЛАЯ ГОСТ 2590-71 Ф6	15М		
		КАБЕЛЬ АВВГ ГОСТ 16442-70			
		СЕК. 4×2.5 мм ²	30М		
		СЕК. 3×2.5 мм ²	30М		
		СЕК. 2×2.5 мм ²	210М		
		КАБЕЛЬ НВ-II-500			
		ГОСТ 433-73 СЕК. 2×0.75 мм ²	8М		
		ВВОД ГИБКИЙ К-1082	2		



ИСТОЧНИК ПИТАНИЯ		МАГИСТРАЛЬНЫЙ ПУНКТ И ПО ПЛАНУ		МАРКИРОВКА		МАРКИРОВКА - РАСЧЕТНАЯ НАГРУЗКА, кВт		КОЭФФИЦИЕНТ МОЩНОСТИ - РАСЧЕТНЫЙ ТОК, А		МОМЕНТ КВТ × М. ПОТЕРЯ НАПРЯЖЕНИЯ ВЛИЯНИЕ, %		МАРКА ПРОВОДНИКА - СЕЧЕНИЕ ПРОВОДНИКА - СПОСОБ ПРОВОДКИ - МАРКИРОВКА ТРУБЫ		АВТОМАТ ВВОДА		ТИП Ж. А. РАСЦЕПИТЕЛЬ	
А	А	А	А	А	А	А	А	А	А	А	А	А	А	А	А	А	А

ГРУППОВОЙ ШИТОК	ЭЛЕКТРООСВЕЩЕНИЕ										САМУЭЛ ТАМБУР	ЗВОНКОВ СИГНАЛ	ОСЕВОЙ ВЕНТИЛ. №1	ОСЕВОЙ ВЕНТИЛ. №2
	№ ПО ПЛАНУ	ПОМЕЩ. УКР.	ПОМЕЩ. УКР.	ПОМЕЩ. УКР.	ПОМЕЩ. УКР.	ПОМЕЩ. УКР.	ПОМЕЩ. УКР.	ПОМЕЩ. УКР.	ПОМЕЩ. УКР.	ПОМЕЩ. УКР.				
ТИП	3×60	3×60	3×60	3×60	3×60	3×60	3×60	7×25					А0Л-12-4	А0Л-12-4
Р _у , кВт	0.18	0.18	0.18	0.18	0.18	0.18	0.18	0.175					0.18	0.18
ПОТЕРЯ НАПРЯЖЕНИЯ ДО ШИТКА, %	6%													



АЛЬБОМ I

ТИПОВОЙ ПРОЕКТ АУ-И-III-IV-200

ИЗВ. И ПОДП. ПОДП. Ч. ДАТА. ВЗАМ. ЧИНЫ

И.П. АУ-III-IV-200		ЭО
Нач. м. ч.	КОССОВИЧ	
Зам. нач.	ПАМОВ	
Г.И.П.	ТРЕЙГЕР	
Нач. отд. эо	ГОНЧАРОВ	
рук. гр.	ГУДИНА	
исполн.	ЗУЕВА	
н. контр.	КУСМАРЬЕВА	

ПРИВЯЗАН		
ИЗВ. И ПОДП.		

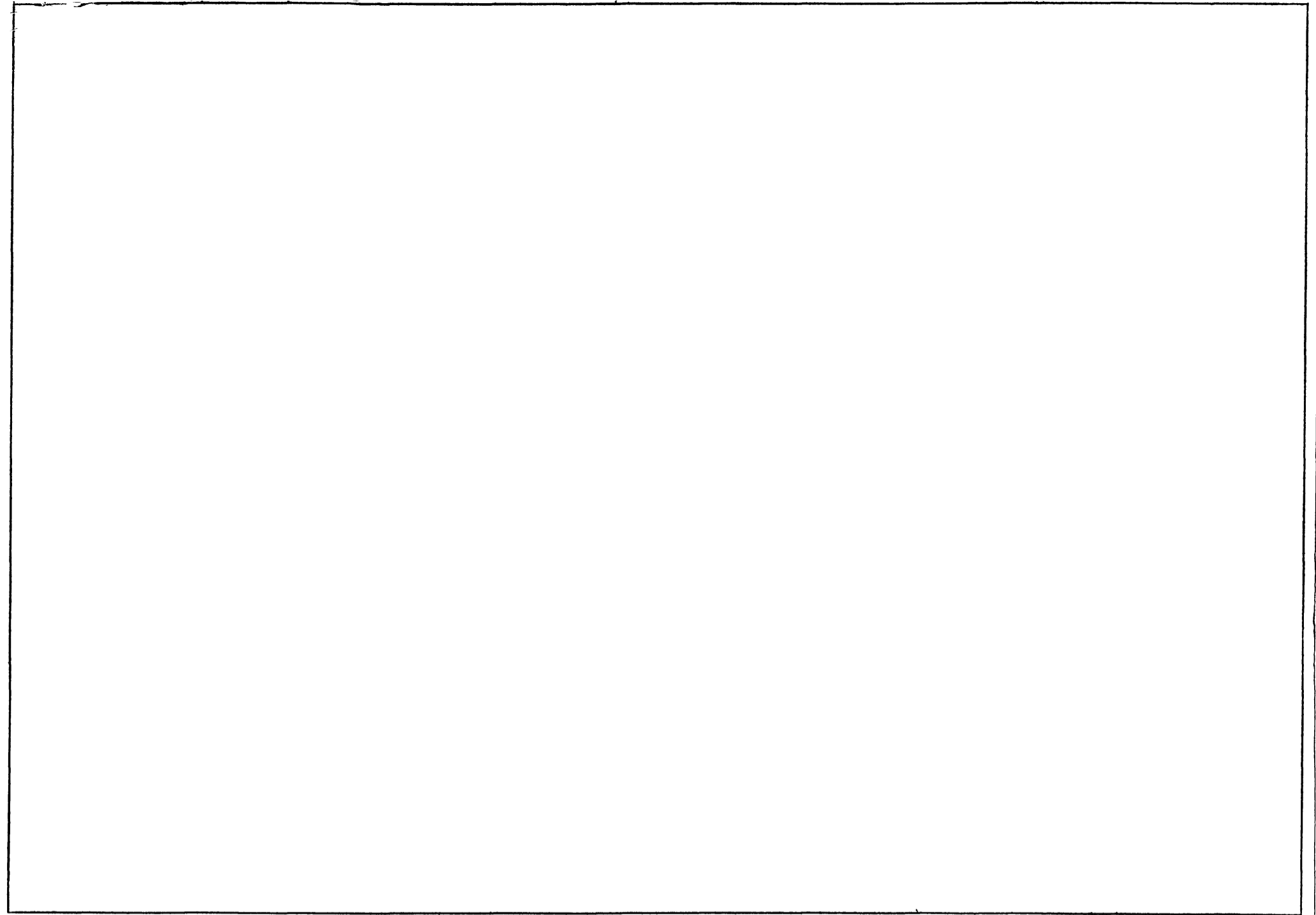
Позиция	Наименование и техническая характеристика оборудования и материалов Завод изготовитель (для импортного оборудования-страна,фирма)	Тип, марка оборудования. Обозначение документа и номер опрос- ного листа	Единица измерения		Код завода изготовителя	Код оборудования материала	Цена единицы оборудования тыс.руб.	Колличес- тво	Масса единицы оборудования кг
			Наимено- вание	Код					
1	2	3	4	5	6	7	8	9	10
ОБОРУДОВАНИЕ И МАТЕРИАЛЫ, ПОСТАВЛЯЕМЫЕ ЗАКАЗЧИКОМ.									
1. НИЗКОВОЛЬТНАЯ АППАРАТУРА.									
1.1	ПУСКАТЕЛЬ МАГНИТНЫЙ, - I величины, НЕРЕВЕРСИВНЫЙ Uк=220В; Iн.э=1,6А	ПМЕ-122 ГОСТ 3.316-76	ШТ	796		342724		2	
1.2	Пост управления кнопочный с двумя толкателями, со степенью защиты IP54	ПКЕ 122-2У3 ТУ 16.526.216-71	ШТ	796		342842		2	
1.3	Звонок электрический	ЗВП	ШТ	796		346884		1	
2. СВЕТОТЕХНИЧЕСКАЯ АРМАТУРА.									
2.1	СВЕТИЛЬНИК ПОТОЛОЧНЫЙ	ИППО1-100 ТУ 16.535.935-74	ШТ	796		346111		30	
ЛАМПА НАКАЛИВАНИЯ РЕМОНТНОГО ОСВЕЩЕНИЯ									
2.2	U=36В; P=25Вт	МО36-25	ШТ	796		343611		7	
2.3	U=36В; P=60Вт	МО36-60	ШТ	796		346611		84	
2.4	Фонарь аккумуляторный	АМФ-8М	ШТ	796		348200		4	

Привязан:			
ИНВ N			
НАЧ.М.Ч.	КОССОВИЧ	И.И.	20.08
И.КОНТР.	КУСМАРЦЕВ	М.С.	20.08
ЗАМ.НАЧ.	ПАВЛОВ	В.В.	20.08
ГИП	ТРЕЙГЕР	В.В.	20.08
НАЧ.ОТД.	ГОНЧАРОВ	В.В.	20.08
РУК.ГР.	ГУЛИНА	Н.В.	20.08
СТ.ИНЖ.	САЛИКОВА	В.В.	20.08
Т.П. А.у - II, III, IV - 200		ЭО.СО	
Спецификация оборудования		СТАДИЯ	ЛИСТ
		Р.П.	1
		3	
		ВОЛГОГРАД ГРАЖДАНПРОЕКТ	

Позиция	Наименование и техническая характеристика оборудования и материалов Завод изготовитель (для импортного оборудования-страна,фирма)	Тип, марка оборудования. Обозначение документа и номер опрос- ного листа	Единица измерения		Код завода изготовителя	Код оборудования материала	Цена единицы оборудования тыс.руб.	Колличес- тво	Масса единицы оборудова- ния кг
			Наимено- вание	Код					
1	2	3	4	5	6	7	8	9	10
3. КАБЕЛИ.									
3.1	КАБЕЛИ С МЕДНЫМИ ЖИЛАМИ, СЕЧЕНИЕМ 2x0.75 мм ²	НВ-II-500 ГОСТ 433-73	КМ	008		354010		0.008	
КАБЕЛИ С АЛЮМИНИЕВЫМИ ЖИЛАМИ, СЕЧЕНИЕМ:									
3.2	2x2.5 мм ²	АВВГ-660	КМ	008		353770		0.21	
3.3	3x2.5 мм ²	АВВГ-660	КМ	008		353770		0.03	
3.4	4x2.5 мм ²	АВВГ-660	КМ	008		353770		0.03	
ОБОРУДОВАНИЕ ПОСТАВЛЯЕМОЕ ЗАВОДАМИ ГЛАВЭЛЕКТРОМОНТАЖА.									
1.1	ЯЩИК СИЛОВОЙ С ПРЕДОХРАНИТЕЛЯМИ ПН2-100, Iпл=30А	ЯОПВУ-1МУ3 ТУ 3620-78	ШТ	796		3434296011		1	
1.2	ЯЩИК С ПОНИЖАЮЩИМ ТРАНСФОРМАТОРОМ 220/36В, 250 ВА	ЯТП-0.25 ТУ 36-631-76	ШТ	796		3434295061		1	
1.3	ЩИТОК ОСВЕТИТЕЛЬНЫЙ С АВТОМАТАМИ А316J 12ШТ x 15А	ОШВ-12АУХЛ4 ТУ 36.1888-75	ШТ	796		3434337124		1	

Привязан:			
ИНВ N			
Т.П. А.у - II, III, IV - 200		ЭО.СО	
		ЛИСТ	2

Ф 637-01 40



Позиция	Наименование и техническая характеристика оборудования и материалов Завод изготовитель (для импортного оборудования - страна, фирма)	Тип, марка оборудования. Обозначение документа и номер опрос- ного листа.	Единица измерения		Код завода изготовителя	Код оборудования материала	Цена единицы оборудования тыс. руб.	Количес- тво	Масса единицы оборудова- ния кг
			Наименование	Код					
1	2	3	4	5	6	7	8	9	10
1.4	УКАЗАТЕЛЬ СВЕТОЙ	СУВ- МУЗ							
		ТУ36.101-82	ШТ	796		3449952011		1	
1.5	Коробка ответвительная	У409 У1							
		ТУ36.1859-75	ШТ	796		3464744611		20	
1.6	Ввод гибкий	К1082 У3							
		ТУ36.1684-81	ШТ	796		3449650103		2	
2. Электроустановочные изделия.									
2.1	Выключатель однополюсный 220В, 6,3А	0,1-1Р44-17-6/220							
		ГОСТ 7397-76	ШТ	796		346421		11	
2.2	Переключатель однополюсный 220В, 6,3А	ПО2-10/М ³							
		ОСТ 16.0526,001-77	ШТ	796		342829		2	

СФ 637-01

(41)

Привязан:		
ИВ. N		

т.п. А _у - II, III, IV - 200	ЭО. СО	Лист 3
---	--------	-----------

СФ 637-01

КОПИРОВАЛ

Формат А2

(4)