
ФЕДЕРАЛЬНОЕ АГЕНТСТВО
ПО ТЕХНИЧЕСКОМУ РЕГУЛИРОВАНИЮ И МЕТРОЛОГИИ



НАЦИОНАЛЬНЫЙ
СТАНДАРТ
РОССИЙСКОЙ
ФЕДЕРАЦИИ

ГОСТ Р
53424—
2018
(ИСО 17712:
2013)

УСТРОЙСТВА ПЛОМБИРОВОЧНЫЕ МЕХАНИЧЕСКИЕ ДЛЯ ГРУЗОВЫХ КОНТЕЙНЕРОВ

Общие технические требования

(ISO 17712:2013,
Freight containers — Mechanical seals,
MOD)

Издание официальное



Москва
Стандартинформ
2018

Предисловие

1 ПОДГОТОВЛЕН Закрытым акционерным обществом «ПРОМТРАНСНИИПРОЕКТ» (ЗАО «ПРОМТРАНСНИИПРОЕКТ»), Акционерным обществом «Инженерный промышленный концерн «СТРАЖ» (АО «ИПК «СТРАЖ»), Обществом с ограниченной ответственностью «Торговый дом «КЗМИ» (ООО «ТД «КЗМИ»), Обществом с ограниченной ответственностью «ТРАНС-ПЛОМБИР» (ООО «ТРАНС-ПЛОМБИР») на основе собственного перевода на русский язык англоязычной версии стандарта, указанного в пункте 4

2 ВНЕСЕН Техническим комитетом по стандартизации ТК 246 «Контейнеры»

3 УТВЕРЖДЕН И ВВЕДЕН В ДЕЙСТВИЕ Приказом Федерального агентства по техническому регулированию и метрологии от 3 июля 2018 г. № 377-ст

4 Настоящий стандарт является модифицированным по отношению к международному стандарту ИСО 17712:2013 «Контейнеры грузовые. Пломбы механические» (ISO 17712:2013 «Freight containers — Mechanical seals», MOD) путем изменения его структуры и внесения дополнительных положений с учетом потребностей национальной экономики Российской Федерации.

При этом дополнительные положения выделены в тексте курсивом.

Сопоставление структуры настоящего стандарта со структурой примененного в нем международного стандарта приведено в дополнительном приложении ДБ.

Наименование настоящего стандарта изменено по отношению к наименованию указанного международного стандарта для приведения в соответствие с ГОСТ Р 1.5—2012 (пункт 3.5).

Сведения о соответствии ссылочных национальных и межгосударственных стандартов международным стандартам, использованным в качестве ссылочных в примененном международном стандарте, приведены в дополнительном приложении ДА.

5 ВЗАМЕН ГОСТ Р 53424—2009 (ISO/PAS 17712:2006)

Правила применения настоящего стандарта установлены в статье 26 Федерального закона от 29 июня 2015 г. № 162-ФЗ «О стандартизации в Российской Федерации». Информация об изменениях к настоящему стандарту публикуется в ежегодном (по состоянию на 1 января текущего года) информационном указателе «Национальные стандарты», а официальный текст изменений и поправок — в ежемесячном информационном указателе «Национальные стандарты». В случае пересмотра (замены) или отмены настоящего стандарта соответствующее уведомление будет опубликовано в ближайшем выпуске ежемесячного информационного указателя «Национальные стандарты». Соответствующая информация, уведомления и тексты размещаются также в информационной системе общего пользования — на официальном сайте Федерального агентства по техническому регулированию и метрологии в сети Интернет (www.gost.ru)

© ISO, 2013 — Все права сохраняются
© Стандартиформ, оформление, 2018

Настоящий стандарт не может быть полностью или частично воспроизведен, тиражирован и распространен в качестве официального издания без разрешения Федерального агентства по техническому регулированию и метрологии

Содержание

1	Область применения	1
2	Нормативные ссылки	1
3	Термины и определения	2
3.1	Общие термины и определения	2
3.2	Подклассы пломб по функциональному назначению	3
3.3	Типы пломб по конструктивному исполнению	3
4	Классификация пломбировочных устройств и область применения	4
4.1	Общая классификация пломбировочных устройств	4
4.2	Подкласс пломбировочных устройств	4
4.3	Область применения механических пломбировочных устройств	5
4.4	Технические требования	5
4.5	Защитные требования	6
4.6	Маркировка	6
5	Испытания	7
5.1	Общие положения	7
5.2	Механические испытания	8
5.3	Испытания на устойчивость к внешним воздействующим факторам (ВВФ)	17
5.4	Протокол испытаний	17
6	Испытания пломб на устойчивость к несанкционированному вмешательству	17
6.1	Общие сведения	17
6.2	Испытательное оборудование	18
6.3	Инструменты для испытаний	19
6.4	Методы испытаний	19
6.5	Признаки несанкционированного вмешательства	19
	Приложение А (обязательное) Обеспечение качества ПУ на различных этапах жизненного цикла: проектирования, изготовления, распределения, повышения уровня знаний и квалификации пользователем; организации мероприятий, связанных с поставками и утилизацией	21
	Приложение ДА (справочное) Сведения о соответствии ссылочных национальных, межгосударственных стандартов международным стандартам, использованным в качестве ссылочных в примененном международном стандарте	24
	Приложение ДБ (справочное) Сопоставление структуры настоящего стандарта со структурой примененного в нем международного стандарта ISO 17712:2013	25
	Библиография	26

НАЦИОНАЛЬНЫЙ СТАНДАРТ РОССИЙСКОЙ ФЕДЕРАЦИИ

УСТРОЙСТВА ПЛОМБИРОВОЧНЫЕ МЕХАНИЧЕСКИЕ
ДЛЯ ГРУЗОВЫХ КОНТЕЙНЕРОВ

Общие технические требования

Mechanical seals for freight containers. General technical requirements

Дата введения — 2019—01—01

1 Область применения

Настоящий стандарт устанавливает классификацию, общие технические требования и методы испытаний механических пломбировочных устройств (ПУ), используемых для пломбирования грузовых контейнеров.

В дополнение к ГОСТ 31282 настоящий стандарт устанавливает подклассы пломбировочных устройств и их условные обозначения в соответствии с критериями, приведенными в таблице 1.

Настоящий стандарт применяется предприятиями и организациями, разрабатывающими, изготавливающими и поставляющими механические пломбы, потребителями и пользователями пломбировочных устройств, органами по сертификации, испытательными лабораториями независимо от административной подчиненности и форм собственности.

2 Нормативные ссылки

В настоящем стандарте использованы нормативные ссылки на следующие стандарты:

ГОСТ 12.1.005—88 Система стандартов безопасности труда. Общие санитарно-гигиенические требования к воздуху рабочей зоны

ГОСТ 15.309—98 Система разработки и постановки продукции на производство. Испытания и приемка выпускаемой продукции. Основные положения

ГОСТ 15150—69 Машины, приборы и другие технические изделия. Исполнения для различных климатических районов. Категории, условия эксплуатации, хранения и транспортирования в части воздействия климатических факторов внешней среды

ГОСТ 16504—81 Система государственных испытаний продукции. Испытания и контроль качества продукции. Основные термины и определения

ГОСТ 18321—73 Статистический контроль качества. Методы случайного отбора выборок штучной продукции

ГОСТ 30630.0.0—99 Методы испытаний на стойкость к внешним воздействующим факторам машин, приборов и других технических изделий. Общие требования

ГОСТ 30630.1.2—99 Методы испытаний на стойкость к механическим внешним воздействующим факторам машин, приборов и других технических изделий. Испытания на воздействие вибрации

ГОСТ 30631—99 Общие требования к машинам, приборам и другим техническим изделиям в части стойкости к механическим внешним воздействующим факторам при эксплуатации

ГОСТ 31281—2004 Устройства запорно-пломбировочные для транспорта и контейнеров общего и специального назначения. Общие технические требования

ГОСТ 31282—2004 Устройства пломбировочные. Классификация

ГОСТ 31283—2004 Пломбы индикаторные. Общие технические требования

ГОСТ 31315—2015 Устройства пломбировочные электронные. Общие технические требования

ГОСТ Р 8.568—97 Государственная система обеспечения единства измерений. Аттестация испытательного оборудования. Основные положения

ГОСТ Р 51369—99 Методы испытаний на стойкость к климатическим внешним воздействующим факторам машин, приборов и других технических изделий. Испытания на воздействие влажности

ГОСТ Р 51371—99 Методы испытаний на стойкость к механическим внешним воздействующим факторам машин, приборов и других технических изделий. Испытания на воздействие ударов

ГОСТ Р 52326—2005 Устройства пломбировочные. Учет, контроль и утилизация

ГОСТ Р 52365—2005 Устройства пломбировочные. Требования к методикам испытаний стойкости защитных свойств и устойчивости к несанкционированному вскрытию

ГОСТ Р 53418—2009 Устройства пломбировочные. Порядок контроля состояния пломбировочных устройств в процессе эксплуатации

ГОСТ Р 53787—2010 Устройства пломбировочные. Методы испытаний силовых пломбировочных устройств стержневого типа на устойчивость к несанкционированному вскрытию. Общие требования

ГОСТ Р 53888—2010 Устройства пломбировочные. Методы испытаний индикаторных пломбировочных устройств на устойчивость к несанкционированному вскрытию. Общие требования

ГОСТ Р 54302—2011 Устройства пломбировочные. Методы испытаний силовых пломбировочных устройств на устойчивость к климатическим и механическим факторам внешней среды, воздействующим при эксплуатации

ГОСТ Р 57117—2016 Устройства пломбировочные. Методы утилизации

ГОСТ Р ИСО 9001—2015 Система менеджмента качества. Требования

Примечание — При пользовании настоящим стандартом целесообразно проверить действие ссылочных стандартов в информационной системе общего пользования — на официальном сайте Федерального агентства по техническому регулированию и метрологии в сети Интернет или по ежегодному информационному указателю «Национальные стандарты», который опубликован по состоянию на 1 января текущего года, и по выпускам ежемесячного информационного указателя «Национальные стандарты» за текущий год. Если заменен ссылочный стандарт, на который дана недатированная ссылка, то рекомендуется использовать действующую версию этого стандарта с учетом всех внесенных в данную версию изменений. Если заменен ссылочный стандарт, на который дана датированная ссылка, то рекомендуется использовать версию этого стандарта с указанным выше годом утверждения (принятия). Если после утверждения настоящего стандарта в ссылочный стандарт, на который дана датированная ссылка, внесено изменение, затрагивающее положение, на которое дана ссылка, то это положение рекомендуется применять без учета данного изменения. Если ссылочный стандарт отменен без замены, то положение, в котором дана ссылка на него, рекомендуется применять в части, не затрагивающей эту ссылку.

3 Термины и определения

В настоящем стандарте применены термины по ГОСТ 16504, ГОСТ 31282, ГОСТ 31283, ГОСТ 31315, ГОСТ Р 52365, а также следующие термины с соответствующими определениями:

3.1 Общие термины и определения

3.1.1

замковая пломба: Пломба, конструкция которой выполнена в виде навесного одноразового замка, запирающего и пломбирующего запорный узел объекта. Усилие является составной характеристикой, если это усилие прикладывают для размыкания замкового соединения пломбы, то оно оставляет визуальный след на частях пломбы.

[ГОСТ 31282—2004, пункт 3.13]

3.1.2 **механическая пломба**: Пломбировочное устройство (ПУ) по ГОСТ 31282, все функции которого выполняет механизм, определенный конструкцией пломбы, без использования электронных и/или оптических блоков в соответствии с ГОСТ 31315.

3.1.3 **несанкционированное вмешательство**: Нештатное проникновение к защищаемому объекту путем манипуляций с ПУ с образованием комплекса устойчивых признаков, сигнализирующих о фактах воздействия на ПУ или попытках доступа к объекту защиты.

3.1.4 **производитель (изготовитель)**: Юридическое лицо, осуществляющее производство и поставку ПУ покупателям.

3.1.5

пломбирование: Процесс установки пломбировочного устройства на штатном запирающем механизме («узле») объекта пломбирования в соответствии с требованиями технической документации на ПУ, с фиксированием факта установки документально.

[ГОСТ 31282—2004, пункт 3.2]

3.1.6

пломбировочное устройство; ПУ: Персонально идентифицируемые устройства одноразового действия, обеспечивающие защиту объекта (транспортного средства, контейнера, цистерны, помещения, тары, оборудования и др.) от несанкционированного доступа путем индикации вмешательства и сдерживания в определенных пределах от проникновения.

[ГОСТ 31282—2004, пункт 3.1]

3.2 Подклассы пломб по функциональному назначению

3.2.1 **защитная пломба**: Силовое ПУ по ГОСТ 31281, выполняющее функции одноразового, индивидуально идентифицируемого замка, стойкого к внешним механическим воздействиям, защищающего от несанкционированного проникновения внутрь контейнера и фиксирующего следы попытки проникновения.

3.2.2

индикаторное устройство [пломба контрольная (ПК), пломба индикаторная (ПИ)]: ПУ, в основном обеспечивающее индикацию фактов несанкционированного доступа к объекту защиты путем идентификации его целостности, обладающее слабыми защитными свойствами от внешних механических воздействий.

Индикаторные пломбы могут иметь постоянную или переменную рабочую поверхности и изготавливаются из металла, пластика или комбинации этих материалов. ПУ с постоянной рабочей поверхностью обычно применяют на автотранспортных средствах и в контейнерах общего и специального назначения, но можно использовать и на других объектах.

[ГОСТ 31282—2004, пункт 3.5]

3.2.3 **пломба для контрольно-силового блокирования**: Ограниченно стойкое к разрушению, силовое ПУ по ГОСТ 31281, предназначенное для контроля несанкционированного доступа в контейнер, фиксации таможенных или иных процедур, проводимых контрольно-надзорными органами с контейнером.

Примечание — Защитные пломбы и пломбы для контрольно-силового блокирования используют для пломбирования контейнеров с применением дополнительных мер защиты (например, ограничение доступа к контейнеру, увеличение частоты контрольных проверок, организация охраны).

3.3 Типы пломб по конструктивному исполнению

3.3.1

канатная (тросовая) пломба: Пломба, конструкция которой должна иметь стальной трос. Один конец троса неподвижно закреплен в корпусе пломбы. Различные типы фиксации другого конца троса применяют в установленном состоянии, например с помощью использования кулачковых или винтообразных фиксаторов.

[ГОСТ 31282—2004, пункт 3.11]

3.3.2

стержневая (болтовая) пломба: Двухкомпонентная болтовая пломба, конструкция которой предполагает соединение стержня с блокирующим корпусом, предназначенная служить защитой от всех видов воздействия, включая заранее подготовленные. Усилие является составной характеристикой, если это усилие прикладывают для отделения составных частей пломбы, то оно оставляет визуальный след на одной или обеих частях пломбы.

[ГОСТ 31282—2004, пункт 3.12]

3.3.3

пломба проволочная: Индикаторная пломба, содержащая конструктивный элемент, выполненный в виде проволоки, охватывающий запорный узел объекта пломбирования, разрушающийся при вскрытии.

[ГОСТ 31282—2004, пункт 3.24]

Пример — Роторные пломбы, обжимные пломбы.

3.3.4

пломба ленточная: Пломбировочное устройство, содержащее конструктивный элемент, выполненный в виде ленты из металла, пластика или композитного материала, охватывающий запорный узел объекта пломбирования, фиксирующийся механизмом, расположенным в корпусе пломбировочного устройства. Такие пломбы имеют одно- или двухкомпонентный металлический корпус, сварной или завальцованный в процессе производства. Признаки, свидетельствующие о несанкционированной попытке вскрытия пломбы, должны легко выявляться, что обеспечивается регулярными проверками целостности пломбы в пути следования груза.

[ГОСТ 31282—2004, пункт 3.14]

3.3.5

самоклеящаяся пломба: Индикаторная пломба, состоящая из бумажной или пластмассовой подложки с клеевым слоем и нанесенными на подложку идентификационными знаками.

Примечание — Сочетание клеевого слоя и подложки обеспечивает разрыв при попытке ее удаления.

[ГОСТ 31282—2004, пункт 3.25]

4 Классификация пломбировочных устройств и область применения

4.1 Общая классификация пломбировочных устройств

Разделение ПУ по подклассам проводится в соответствии с ГОСТ 31282.

4.2 Подкласс пломбировочных устройств

Подкласс определяют по минимальному значению одного из критериев, приведенных в таблице 1.

Таблица 1

Класс ПУ по ГОСТ 31282	Подкласс ПУ/условное обозначение подкласса ПУ	Критерии оценки		
		Нормируемое растягивающее усилие $F_{\text{н}}$, кН	Код устойчивости к несанкционированному вскрытию по ГОСТ 31282	Код стойкости защитных свойств по ГОСТ 31282
Силовые ПУ	Усиленные пломбы/Н	Св. 12	1	2
	Защитные пломбы/С	Св. 3,5 до 12 включ.	1	2

Окончание таблицы 1

Класс ПУ по ГОСТ 31282	Подкласс ПУ/условное обозначение подкласса ПУ	Критерии оценки		
		Нормируемое растягивающее усилие F_H , кН	Код устойчивости к несанкционированному вскрытию по ГОСТ 31282	Код стойкости защитных свойств по ГОСТ 31282
Силовые ПУ	Пломбы для контрольно-силового блокирования/N	Св. 1,0 до 3,5 включ.	2	3
Индикаторные ПУ	Контрольные пломбы/С	Св. 0,2 до 1,0 включ.	3	4
	Индикаторные пломбы/І	Св. 0,05 до 0,2 включ.	4	5

Примечание — Условное обозначение подкласса ПУ приведено в настоящей таблице в виде буквы латинского алфавита: Н, S, N, С, І.

Пример — ПУ, выдерживающее усилие разрушения, превышающее 10 кН, имеющее код устойчивости к несанкционированному вскрытию 2 и код стойкости защитных свойств 3 по ГОСТ 31282, может быть отнесено к пломбам для контрольно-силового блокирования.

4.3 Область применения механических пломбировочных устройств

4.3.1 Назначение механических ПУ как части охранной системы заключается в контроле над несанкционированным доступом в грузовой контейнер, т. е. в установлении факта несанкционированного проникновения в грузовой контейнер через его двери. ПУ могут быть эффективными, только если их пользователи надлежащим образом выбирают, сохраняют, учитывают, применяют, активируют снятие и поддерживают в рабочем состоянии эти устройства до использования и во время использования. Механические ПУ следует применять для пломбирования контейнеров с учетом условий эксплуатации и внешних факторов, воздействующих на пломбу при транспортировании конкретными видами транспорта, а также требований, предъявляемых перевозчиком соответствующего вида транспорта.

Типы, модели и требования к ПУ, применяемым для пломбирования контейнеров, определяют перевозчиком в соответствии с нормативными документами, действующими на соответствующем виде транспорта.

4.3.2 Усиленные пломбы Н применяют для пломбирования контейнеров, транспортируемых железнодорожным транспортом в прямых и смешанных сообщениях на открытых платформах и в полувагонах.

4.3.3 Защитные пломбы S применяют для пломбирования контейнеров, транспортируемых автомобильным транспортом.

4.3.4 Пломбы для контрольно-силового блокирования N применяют для пломбирования контейнеров, транспортируемых водным и воздушным транспортом в незакрывающихся и неопломбированных трюмах судов, а также для пломбирования контейнеров, прошедших процедуру таможенного оформления.

4.3.5 Защитные и усиленные пломбы должны быть достаточно долговечными, прочными и надежными для того, чтобы предотвратить случайное повреждение и ранний износ (из-за погодных условий, действия химических реагентов, вибрации, ударных нагрузок и т. д.) в процессе их нормальной эксплуатации.

4.3.6 Контрольные пломбы С и индикаторные пломбы І применяют для пломбирования контейнеров, транспортируемых всеми видами транспорта в закрытых и опломбированных железнодорожных вагонах, отсеках и трюмах воздушных и морских судов.

4.4 Технические требования

4.4.1 ПУ должно устанавливаться на объекте защиты в соответствии с технической документацией на данное ПУ и, будучи установлено, должно поддаваться контролю факта запираения запорного механизма (запорных механизмов) на месте.

4.4.2 Индикаторное ПУ, обладающее слабыми защитными свойствами, следует использовать только там, где требуется лишь индикация факта проникновения. В тех случаях, когда определяющим

требованием является физическая защита, следует использовать либо защитную, либо усиленную пломбу.

4.4.3 Конструкция механических пломб должна обеспечивать одноразовое применение по назначению и должна разрушаться при вскрытии.

4.4.4 Механические пломбы должны быть стойкими к воздействию агрессивных факторов, связанных с характером транспортируемого груза и окружающей средой.

4.4.5 В конструкции ПУ не допускается применение вредных и опасных веществ, отнесенных к I классу опасности по *ГОСТ 12.1.005* (например, свинца), подпадающих под действие международных и национальных директивных документов в области экологии, охраны труда и окружающей среды.

4.4.6 Входной контроль механических ПУ проводит потребитель в соответствии с *ГОСТ Р 53418*. Учет, контроль и утилизацию механических ПУ следует проводить в соответствии с *ГОСТ Р 52326* и *ГОСТ Р 57117*.

4.5 Защитные требования

4.5.1 Устойчивость механических пломб к несанкционированному вскрытию и стойкость к подделке должны соответствовать *ГОСТ 31281* и *ГОСТ 31283* для установленного подкласса ПУ.

4.5.2 Защита механических пломб от подделки должна обеспечиваться специальными элементами конструкции и примененными при изготовлении защитными технологиями с образованием комплекса идентификационных признаков, контролируемых визуально и приборами.

4.5.3 Конструкция ПУ должна исключать возможность их вскрытия путем выкручивания, стягивания и сбивания без оставления фиксируемых следов вскрытия.

4.5.4 Конструкция ПУ должна содержать элементы, на поверхности которых попытки любого несанкционированного вмешательства оставляют фиксируемые следы такого несанкционированного вмешательства. При разработке и изготовлении ПУ необходимо соблюдать условия, при которых его разрушение невозможно. Недопустимо несанкционированное вмешательство в конструкцию ПУ, не оставляющее явных следов вскрытия, и возможность повторного использования ПУ, предназначенных для однократного применения.

4.5.5 Конструкция ПУ должна исключать возможность их вскрытия через конструктивные зазоры без оставления фиксируемых следов вскрытия.

4.5.6 Конструкция ПУ должна исключать возможность вскрытия и подделки путем частичной разборки на составные части, замены деталей, в том числе имеющих персональный идентификационный номер, изменения идентификационной маркировки без разрушения конструкции или оставления фиксируемых следов разборки.

4.5.7 Во избежание простого снятия или утраты ПУ путем вытягивания головки стержня ПУ или корпуса замкового механизма через запорный узел контейнера диаметр (или же самый широкий поперечный размер) металлических компонентов стержневой пломбы должен составлять не менее 18 мм.

4.5.8 ПУ, в конструкции которого используется пластиковое покрытие элементов металлических компонентов конструкции, должно иметь толщину таких компонентов, достаточную для того, чтобы предотвратить удаление пластикового покрытия при снятии ПУ с узла запирающего контейнера и при повторном его закрывании, не оставляющих явных признаков несанкционированного вмешательства (вскрытия).

4.5.9 Различные типы ПУ по-разному свидетельствуют о несанкционированном вмешательстве. Рекомендуется, чтобы пользователи прошли обучение по контролю ПУ и обнаружению несанкционированного вмешательства.

4.6 Маркировка

4.6.1 Маркировка пломб должна содержать *персональные* идентифицирующие знаки (например, логотип *предприятия-изготовителя*) и индивидуальные идентификационные номера, которые являются удобочитаемыми. Эти знаки и номера, предназначенные для идентификационной маркировки пломб, должны считаться постоянными. На каждой пломбе должны быть нанесены неповторяющиеся идентификационные номера и другая маркировка, а также наименование (логотип) изготовителя или владельца собственной торговой марки.

4.6.2 Пломбы, отвечающие соответствующим критериям таблицы 1 настоящего стандарта, маркируются удобочитаемыми символами в целях их классификации в качестве индикаторных, защитных или усиленных пломб.

4.6.3 Конструкция и маркировка ПУ должны быть такими, чтобы изготовители были в состоянии идентифицировать свои собственные изделия.

4.6.4 Идентификационная маркировка ПУ должна содержать:

- индивидуальный идентификационный номер;
- уникальный логотип изготовителя;
- наименование пломбы;
- условное обозначение подкласса;
- год выпуска (последние две цифры года).

Примечание — Персональный идентификационный номер может представлять собой последовательность букв, цифр и знаков.

4.6.5 Маркировка ПУ должна быть устойчивой к внешним факторам среды, воздействующим на пломбы в течение всего срока эксплуатации.

4.6.6 Изготовление ПУ с одинаковой и повторяющейся идентификационной маркировкой не допускается.

4.6.7 Маркировка, нанесенная на ПУ, должна читаться и однозначно распознаваться при освещенности не менее 50 лк с расстояния:

- 0,9—1,1 м — для силовых ПУ;
- 0,5—0,9 м — для индикаторных ПУ.

4.6.8 Любое изменение маркировки должно сопровождаться явными необратимыми физическими, химическими, тепловыми или иными повреждениями или разрушением ПУ.

4.6.9 По согласованию с перевозчиком соответствующего вида транспорта на ПУ можно наносить дополнительную информацию, в том числе штрих-код, матричный код, пригодный для машинного считывания. Штрих-код, матричный код должны содержать индивидуальный идентификационный номер пломбы.

4.6.10 ПУ, предназначенные для использования на грузовых контейнерах, транспортируемых в соответствии с таможенным законодательством, должны быть сертифицированы и снабжены индивидуальной маркировкой, устанавливаемой соответствующим таможенным или компетентным органом.

4.6.11 По требованию потребителей и пользователей ПУ (юридических и физических лиц), компаний — грузоперевозчиков ПУ, предназначенные для использования на грузовых контейнерах, должны быть сертифицированы и снабжены индивидуальной маркировкой.

5 Испытания

5.1 Общие положения

5.1.1 Виды испытаний:

- механические испытания;
- испытания на устойчивость к внешним воздействующим факторам (ВВФ) при эксплуатации;
- испытания на устойчивость к несанкционированному вскрытию и подделке.

Механические испытания ПУ проводят в целях определения их работоспособности под нагрузкой. Результаты механических испытаний используют для определения технического уровня вновь разрабатываемых ПУ, оценки качества партий выпускаемых ПУ, а также для установления класса и подкласса пломб. Проводятся четыре вида механических испытаний: на устойчивость к растяжению, срезу, изгибу и ударам. Механические испытания проводят как отдельный вид испытаний в нормальных климатических условиях по ГОСТ 15150.

5.1.2 Испытания должны проводиться каждые два года. Испытания могут проводить с другой периодичностью в случае внесения существенных изменений в конструкцию или технические характеристики материала.

Компетентные органы могут установить проведение испытаний с большей периодичностью. Изготовители обязаны представлять все соответствующие изделия в аккредитованную независимую испытательную лабораторию.

ПУ должны быть испытаны в состоянии, в котором они продаются. Испытуемые образцы должны отбираться случайным образом из товарного запаса, предназначенного для продажи.

Соответствующие приспособления для закрепления ПУ на испытательном оборудовании определяют, исходя из общего типа ПУ и его конфигурации.

5.1.3 Процедуру испытаний на воздействие ударов выполняют дважды — при разных температурах. В каждом испытании оценивают пять образцов. Для того чтобы классифицировать ПУ как индикаторное, защитное или усиленное, для проведения испытаний необходимо 25 образцов.

Самый низкий уровень классификации для любого образца при любом испытании должен определять уровень классификации оцениваемого ПУ. Для достижения заданного уровня классификации все образцы должны отвечать требованиям к данному уровню классификации во всех испытаниях.

5.1.4 Испытания на устойчивость к внешним воздействующим факторам проводят в целях определения надежности и работоспособности ПУ при эксплуатации. Испытания проводят в соответствии с ГОСТ Р 51804.

5.1.5 Испытания на устойчивость к несанкционированному вскрытию и подделке проводят в целях определения фактических значений параметров защитных характеристик ПУ и проверки их соответствия требованиям, установленным ГОСТ 31281, ГОСТ 31283.

5.1.6 Организация, порядок проведения испытаний, выбор и применение средств (оборудования) для проведения испытаний и измерений должны соответствовать ГОСТ 15.309, ГОСТ 30630.0.0 и технической документации на испытываемый тип ПУ.

5.1.7 Испытания должны проводиться лабораториями, отвечающими требованиям ГОСТ Р ИСО 9001.

5.1.8 Для проведения испытаний следует применять испытательное оборудование, аттестованное в соответствии с ГОСТ Р 8.568, и средства измерений, прошедшие поверку и калибровку в соответствии с [1].

5.1.9 Приспособления, применяемые для установки и закрепления ПУ на испытательном оборудовании при проведении испытания не должны:

- деформироваться и разрушаться;
- вносить искажения в схему испытаний и измерения параметров;
- создавать и передавать на ПУ дополнительные нагрузки, не предусмотренные условиями эксплуатации.

5.1.10 Отбор образцов для проведения испытаний должен соответствовать требованиям ГОСТ 18321. Количество образцов, подлежащих испытаниям, следует устанавливать в технической документации на конкретный тип ПУ.

5.2 Механические испытания

5.2.1 Виды и последовательность механических испытаний — в соответствии с таблицей 2.

Таблица 2

Последовательность испытаний, номер	Вид испытаний ПУ
1	Испытание на устойчивость и прочность к растяжению
2	Испытание на устойчивость и прочность к срезу
3	Испытание на устойчивость и прочность к изгибу
4	Испытание на ударную нагрузку

5.2.2 Испытания ПУ на устойчивость и прочность к растяжению

5.2.2.1 Испытаниям на растяжение подвергают все типы ПУ. Испытание проводят для определения прочности запорного механизма ПУ. Испытательное приспособление равномерно прикладывает к ПУ усилие в направлении, обратном запираению ПУ. Данное усилие прикладывается постепенно до принудительного открывания ПУ или его разрушения.

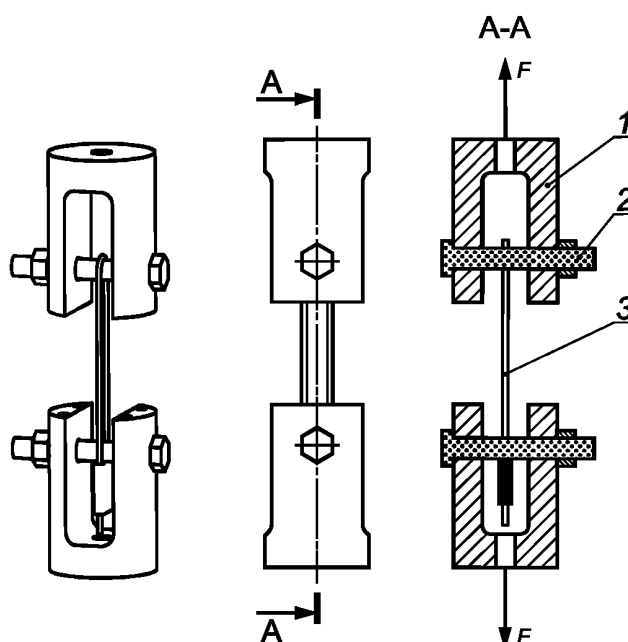
5.2.2.2 Испытание на устойчивость ПУ к воздействию нормируемого растягивающего усилия (F_n) для конкретного класса и подкласса ПУ и на прочность при растяжении с усилием $F > F_n$ проводят на разрывной испытательной машине. Растягивающие усилия прикладывают равномерно со скоростью $(50,8 \pm 25,4)$ мм/мин в направлении, обратном запираению ПУ, до разрушения образца.

Изделие считают выдержавшим испытание, если при нагрузке $F = F_n$ ПУ находится в замкнутом состоянии, отсутствуют видимые признаки разрушения (трещины на корпусе, обрывы) и удлинение не превышает 15 мм ($L \leq 15$ мм), а разрушение произошло при усилении $F > F_n$.

Таблица 3 — Классификация ПУ по результатам испытаний на растяжение

Усилие разрушения кН	Классификация ПУ
Св. 12	Н (усиленное ПУ)
Св. 3,5 до 12 включ.	S (защитное ПУ)
Св. 1,0 до 3,5 включ.	<i>N</i> (для контрольно-силового блокирования ПУ)
Св. 0,2 до 1,0 включ.	<i>C</i> (контрольное ПУ)
Св. 0,05 до 0,2 включ.	I (индикаторное ПУ)

Схемы проведения испытаний на растяжение приведены на рисунках 1—4.



1 — скоба для передачи нагрузки: сталь, глубина цементированного слоя 0,7 мм; 2 — болт и гайка приспособления для крепления ПУ: сталь, класс 10.9 (см. примечания 2, 3 и 4); 3 — ПУ; F — прикладываемое растягивающее усилие

Рисунок 1 — Схема испытаний на растяжение ПУ — проволочного, ленточного и канатного типов

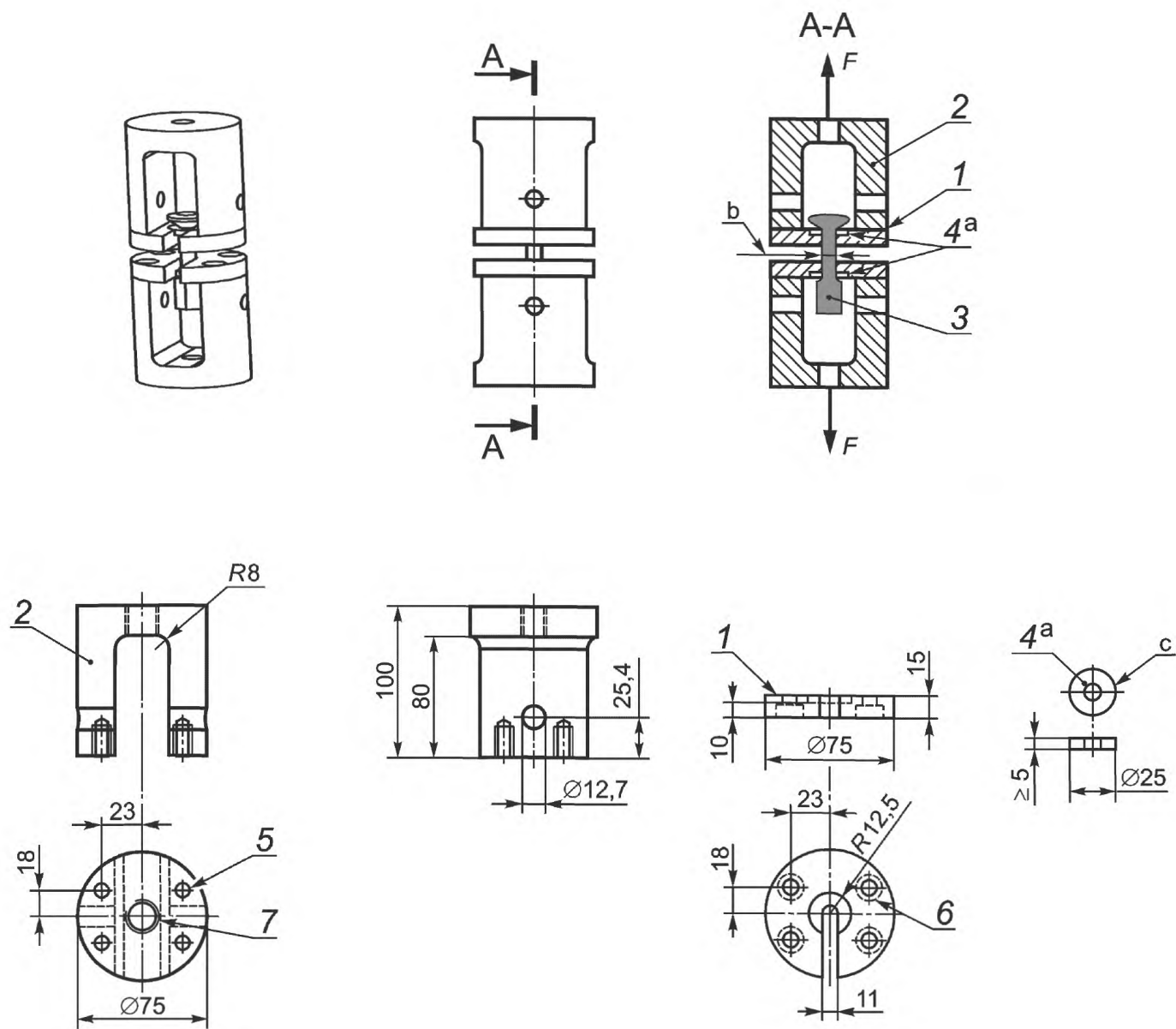
Примечания

1 В испытаниях на растяжение и на воздействие ударов используют одинаковое приспособление для крепления ПУ. Это приспособление для крепления ПУ (и приспособление для крепления ПУ стержневого типа на рисунке 2) входит в комплектное оборудование (см. рисунок 10).

2 Диаметр болта приспособления для крепления ПУ 6,35 мм (0,25 дюйма) для ПУ с линейным размером поперечного сечения должен быть меньшим или равным 3,18 мм (0,125 дюйма).

3 Диаметр болта приспособления для крепления ПУ 12,7 мм (0,5 дюйма) для ПУ с линейным размером поперечного сечения должен быть большим 3,18 мм (0,125 дюйма).

4 Допуск должен быть $\pm 0,254$ мм (0,010 дюйма).



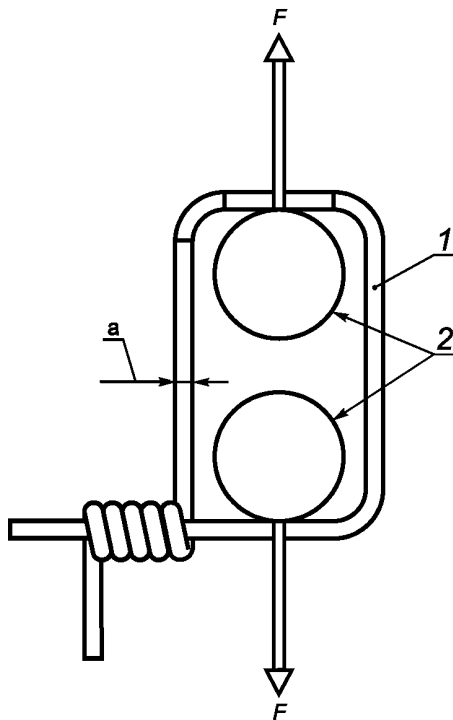
1 — приспособление для крепления ПУ стержневого типа: сталь, глубина цементированного слоя 0,7 мм; 2 — скоба для передачи нагрузки: сталь, глубина цементированного слоя 0,7 мм; 3 — ПУ стержневого типа; 4 — 2 х шайба приспособления для крепления ПУ стержневого типа: сталь, глубина цементированного слоя 0,7 мм; 5 — 4 отв. х резьба М8 х 1 мм, глубина 20 мм; 6 — 4 х зенковка под М8 х 1 мм; 7 — 1 отв. х резьба М16 х 1,5 мм; сквозное; F — прикладываемое растягивающее усилие; а — толщина шайбы (4) приспособления для крепления ПУ стержневого типа может быть увеличена, чтобы обеспечить люфт для ПУ, но не менее чем на 5 мм; б — размер поперечного сечения; с — на 5—10 % больше наибольшего поперечного сечения стержня ПУ стержневого типа

Рисунок 2 — Схема испытаний на растяжение ПУ стержневого типа

Примечания

1 В качестве всех крепежных деталей должны использоваться болты с головкой под торцевой ключ класса 12.9 с указанным шагом резьбы. Дюймовые крепежные элементы должны иметь класс прочности 8 и диаметр, равный или больший, чем у указанного крепежного элемента.

2 В испытаниях на растяжение и на воздействие ударов используют одинаковое приспособление для крепления ПУ.



1 — ПУ с закруткой; 2 — штифт (см. примечания 1, 2 и 3);
F — прикладываемое растягивающее усилие;
a — диаметр поперечного сечения

Рисунок 3 — Схема испытаний на растяжение ПУ с закруткой

Примечания

1 Диаметр болта приспособления для крепления ПУ 6,35 мм (0,25 дюйма) для ПУ с линейным размером поперечного сечения должен быть меньшим или равным 3,18 мм (0,125 дюйма).

2 Диаметр болта приспособления для крепления ПУ 12,7 мм (0,5 дюйма) для ПУ с линейным размером поперечного сечения должен быть большим 3,18 мм (0,125 дюйма).

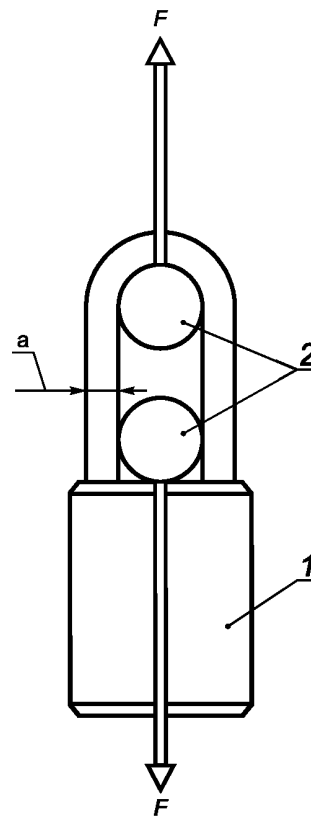
3 Допуск должен быть $\pm 0,254$ мм (0,010 дюйма).

5.2.3 Испытания ПУ на срез

5.2.3.1 Испытание на срез должно проводиться с целью проверки способности ПУ противостоять разрезанию режущими средствами, которое может осуществляться с помощью болторезов. Режущие средства, используемые в испытательном устройстве, должны быть отрегулированы так, чтобы ПУ разрезались, а не деформировались, как это может иметь место в случае тонких, гибких ПУ и при наличии перекоса лезвий режущих средств. Сжимающее усилие должно прикладываться до тех пор, пока ПУ не отрезается; однако максимальное усилие ограничивается в соответствии с примечанием 2.

Скорость перемещения при испытаниях на срез: $12,5 \pm 6,25$ мм/мин.

5.2.3.2 ПУ классифицируют в соответствии с критериями, приведенными в таблице 4 и основанными на сжимающем усилии, зафиксированном в момент разрушения ПУ.



1 — замковое ПУ; 2 — штифт (см. примечания 1, 2 и 3);
F — прикладываемое растягивающее усилие;
a — диаметр поперечного сечения

Рисунок 4 — Схема испытаний на растяжение замкового ПУ

Примечания

1 Диаметр болта приспособления для крепления ПУ 6,35 мм (0,25 дюйма) для ПУ с линейным размером поперечного сечения должен быть меньшим или равным 3,18 мм (0,125 дюйма).

2 Диаметр болта приспособления для крепления ПУ 12,7 мм (0,5 дюйма) для ПУ с линейным размером поперечного сечения должен быть большим 3,18 мм (0,125 дюйма).

3 Допуск должен быть $\pm 0,254$ мм (0,010 дюйма).

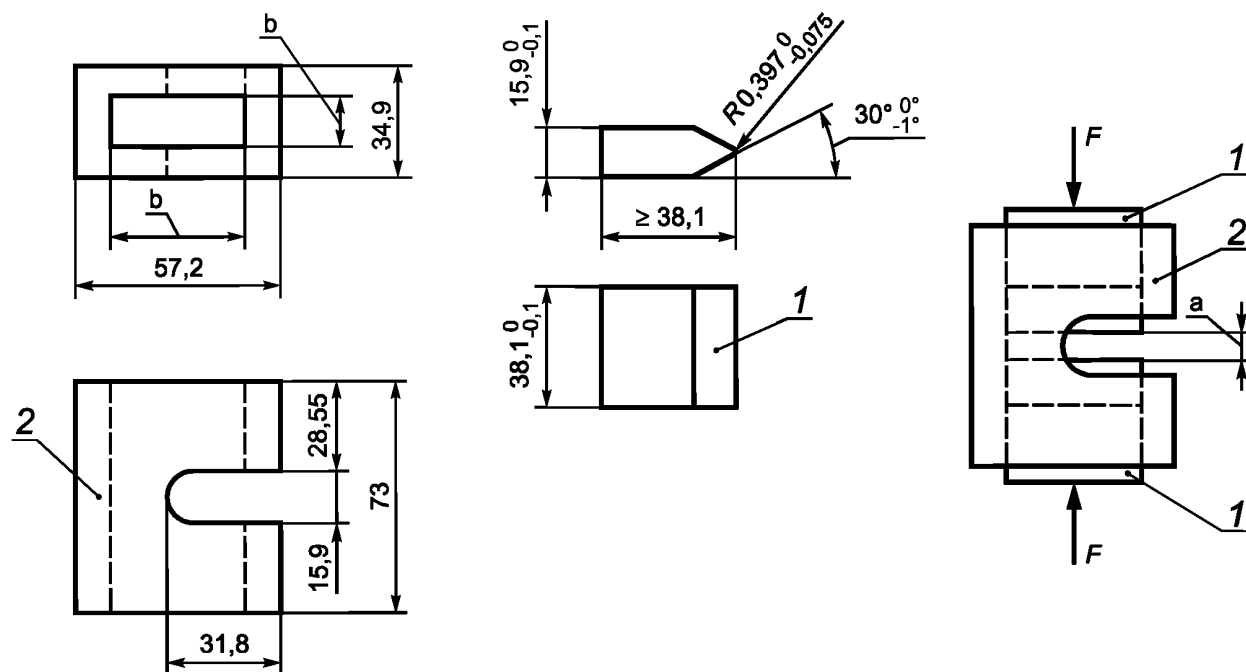
Таблица 4 — Классификация ПУ по результатам испытаний на срез

Усилие разрушения кН	Классификация ПУ
3,336	H (усиленное ПУ)
2,224	S (защитное ПУ)
< 2,224	I (индикаторное ПУ)

5.2.3.3 Для ПУ ленточного, проволочного и канатного (малого диаметра) типов используют схему проведения параллельных испытаний на срез (см. рисунок 6). Для всех прочих ПУ используют схему, представленную на рисунке 5.

При проведении испытания на срез срезающее усилие прикладывается к самому слабому сечению ПУ.

В конструкции приспособлений необходимо учитывать, что прикладываемое усилие не должно превышать предела упругости материала приспособлений.



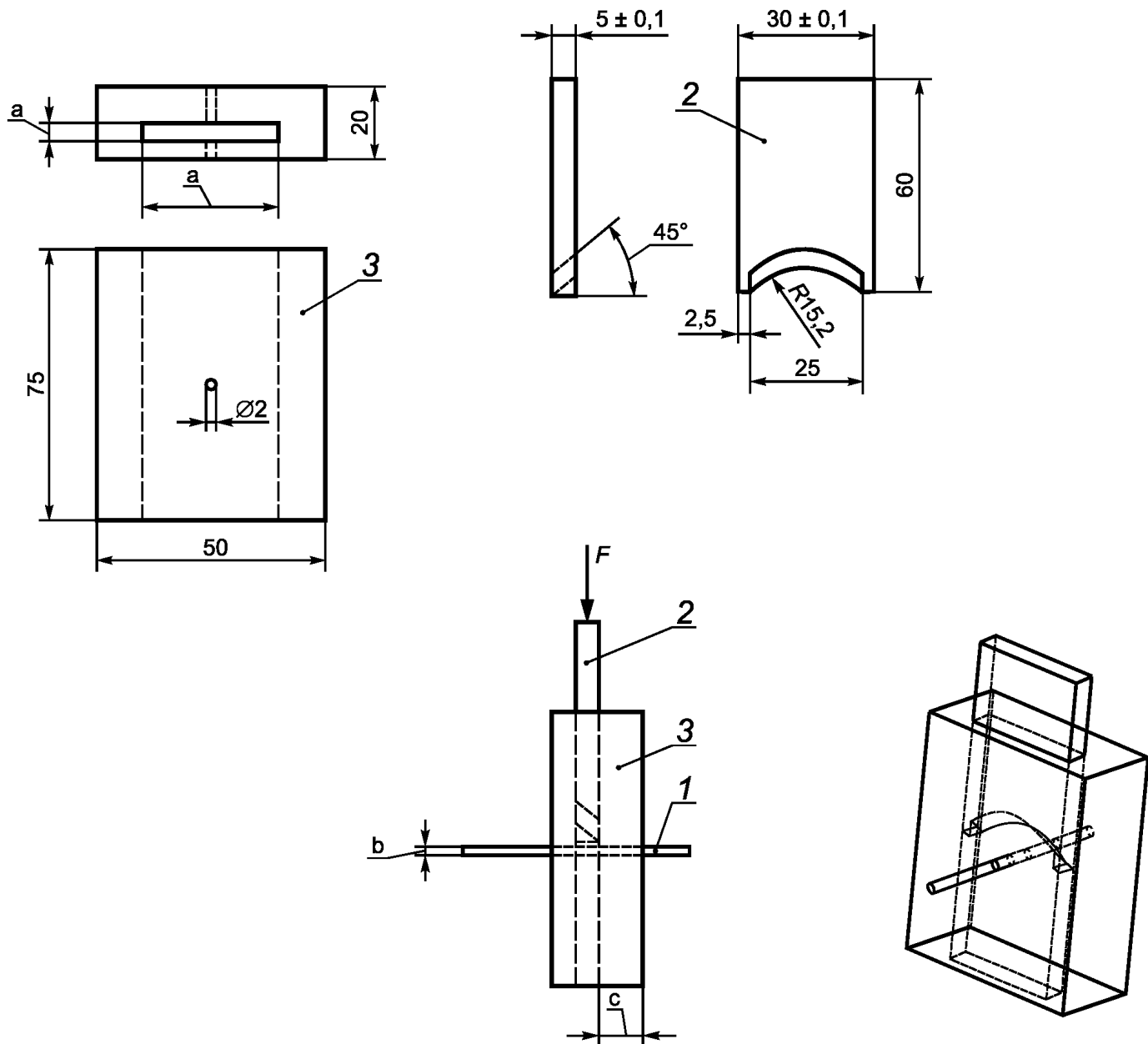
1 — режущие лезвия, механически обработанные из резаков с твердостью 60 HRC по шкале Роквелла; 2 — приспособление для испытаний на срез (соответствующие размеры зависят от окончательного размера заточенных режущих лезвий); F — прикладываемое срезающее усилие; a — 15,9 мм (5/8 дюйма), зазор реза для размещения ПУ во время испытания; b — на 0,1 мм больше, чем окончательная длина/ширина заточенного лезвия

Рисунок 5 — Схема испытаний на срез

Примечания

1 Приспособление для испытаний на срез (держатель образца) может изготавливаться из двух частей, которые соединяются при помощи болтовых соединений или сварки.

2 Отверстие в приспособлении для испытаний на срез (держатель образца) может быть снабжено прокладкой для достижения требуемой посадки. Режущие лезвия должны быть выставлены в пределах 0,1 мм.



1 — специальный образец; 2 — резак: сталь, твердость от 60 до 62 HRC по шкале Роквелла; 3 — держатель образца: сталь с глубиной цементированного слоя 0,7 мм; F — прикладываемое усилие; a — на 0,1 мм больше, чем окончательная длина/ширина заточенного лезвия; b — линейный размер поперечного сечения; c — минимум 5 x наименьший линейный размер поперечного сечения

Рисунок 6 — Схема для проведения параллельных испытаний на срез ПУ канатного типа (малого диаметра), проволочного и ленточного типов

Примечания

1 Данное приспособление должно быть использовано для ПУ канатного типа диаметром менее 2 мм, другие типы ПУ имеют маленькое поперечное сечение для эффективного разрезания приспособлением, показанным на рисунке 5.

2 Держатель образца может изготавливаться из двух частей, которые соединяются при помощи болтовых соединений или сварки.

3 Отверстие держателя образца может быть снабжено прокладкой для достижения требуемой посадки.

5.2.4 Испытания ПУ на устойчивость и прочность к изгибу

5.2.4.1 Испытание на изгиб проводят для определения стойкости ПУ к разрушению под действием изгибающих нагрузок. Способы испытания должны основываться на подклассах ПУ, т. е. ПУ с запирающим гибким и жестким элементом (далее для краткости именуются гибкими ПУ или ПУ жесткого типа соответственно). Гибкие ПУ испытывают на способность выдерживать повторяющиеся циклы изгиба без разрушения. ПУ жесткого типа испытывают на сопротивление деформации изгиба.

5.2.4.2 Корпус пломб канатного, проволочного или ленточного типов закрепляют в приспособлении. Гибкий элемент пломбы (проволоку, ленту) многократно изгибают на угол 180° до разрушения или до выполнения 501 цикла изгиба, в зависимости от того, что произойдет раньше. Каждый цикл изгиба на угол 180° должен выполняться в течение (3 ± 1) с (продолжительность изгиба от минус 90° до плюс 90°). Пломбу (канатную, проволочную, ленточную) считают выдержавшей испытание на устойчивость и прочность к воздействию многократных циклов изгиба, если число циклов изгиба, выдержанное пломбой до разрушения, N_p равно или превышает нормируемое значение циклов изгиба до разрушения $N_p \geq N_n$, где N_n — нормируемое число циклов изгиба до разрушения, установленное в таблице 5.

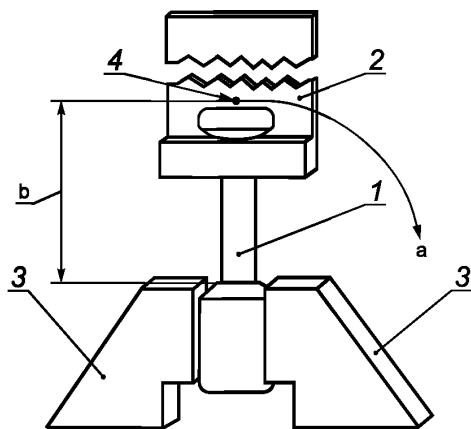
5.2.4.3 Для ПУ жесткого типа с одним стержнем закрепляют замковую часть пломбы, а затем на стержне пломбы устанавливают рычаг — трубу длиной (300 ± 5) мм, которая надевается на расстояние < 20 мм, и прикладывают усилие. Продолжительность (скорость) изгиба угла на 90° для каждого цикла составляет (3 ± 1) с.

5.2.4.4 Для ПУ жесткого типа с двумя стержнями, как и в замковом ПУ, закрепляют замковую часть ПУ, а затем устанавливают рычаг в скобу на расстояние ≤ 20 мм и прикладывают усилие. Поворачивают прутко-рычаг до тех пор, пока он не вступит в контакт с обоими стержнями. Продолжают поворачивать рычаг в том же направлении на дополнительный угол 90° . Фиксируют крутящее усилие, необходимое для поворота на угол 90° или вызывающее разрушение замкового механизма, если оно происходит до достижения рычагом угла поворота на угол 90° . Классификацию ПУ выполняют по максимальному зафиксированному изгибающему моменту и в соответствии со значениями, приведенными в таблице 5. Продолжительность (скорость) изгиба на угол 90° составляет (3 ± 1) с.

Таблица 5 — Нормируемые значения циклов изгиба и изгибающего момента

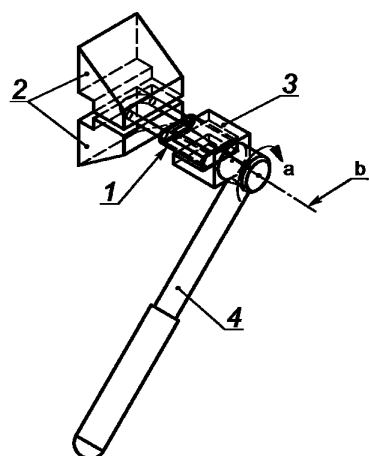
Число циклов до разрушения (гибкие ПУ)	Разрушающий изгибающий момент (ПУ жесткого типа), Нм	Классификация ПУ
501	50	Н (усиленное ПУ)
251	22	S (защитное ПУ)
< 251	< 22	I (индикаторное ПУ)

5.2.4.5 Испытание на устойчивость и прочность усиленных и защитных пломб стержневого типа к воздействию изгибающего момента силы M_p проводят в соответствии со схемой, изображенной на рисунке 7.



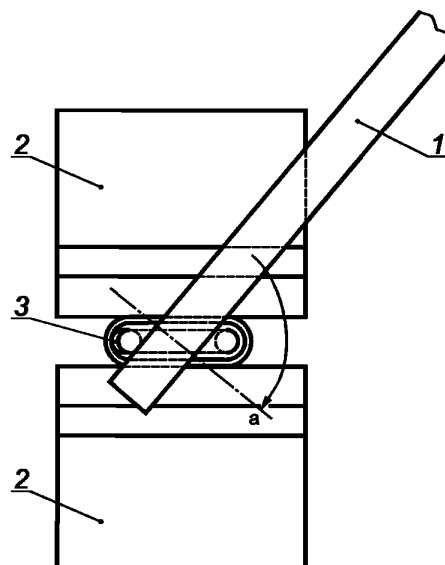
1 — ПУ стержневого типа; 2 — подвижный держатель ПУ стержневого типа; 3 — приспособление для крепления (тиски или подобное устройство); 4 — точка приложения нагрузки; a — перемещение на 90° ; b — плечо изгибающего момента

Рисунок 7 — Схема испытаний усиленных и защитных пломб стержневого типа на изгиб



1 — ПУ (замкового типа); 2 — тиски или сходное приспособление для крепления скобы ПУ; 3 — установочное приспособление для динамометрического ключа (размеры и форма приспособления зависят от формы ПУ); 4 — динамометрический ключ; а — крутящее усилие прикладывается около осевой линии ПУ; б — осевая линия ПУ и динамометрического ключа

Рисунок 8 — Схема испытаний на изгиб замковой пломбы



1 — рычаг для приложения усилия (показан в исходном положении); 2 — тиски или сходное приспособление для крепления корпуса ПУ; 3 — скоба гибкого ПУ; а — перемещение на 90° (первый шаг), возврат в исходное положение (второй шаг); б — вид пломбы сверху

Рисунок 9 — Схема испытаний на изгиб замковой пломбы (вид сверху)

5.2.5 Испытания на воздействие ударов

5.2.5.1 Испытания на воздействие ударов проводятся с целью определения стойкости ПУ к воздействию ударных нагрузок при температурах $(18 \pm 3)^\circ\text{C}$ и $(-27 \pm 3)^\circ\text{C}$. Для проведения испытаний при низкой температуре испытуемый образец и испытательное оборудование постоянно находятся в камере холода и полностью охлаждаются до заданной температуры. Испытания проводятся в камере холода.

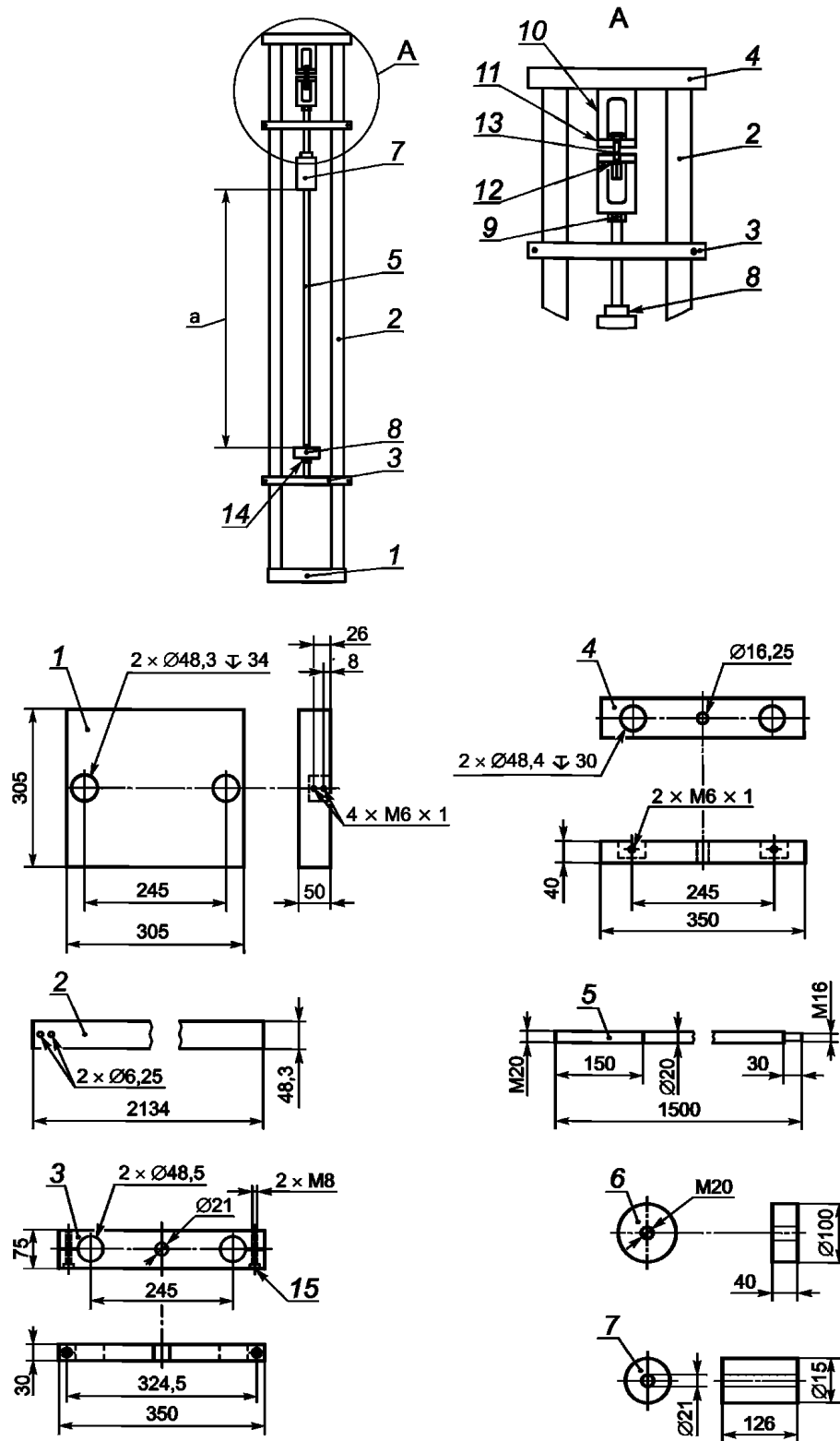
Ударное усилие, эквивалентное 13,56 Дж, прилагают пять раз. Последующие серии испытаний на воздействие ударов выполняют при усиллии, которое на 13,56 Дж выше пяти предшествующих ударных усилий. Удары выполняют до тех пор, пока ПУ не разрушится или успешно выдержит пять ударов с усилием 40,68 Дж. Второй комплект ПУ испытывают при втором из указанных выше значений температуры.

5.2.5.2 Классификация ПУ по результатам испытаний на воздействие ударов представлена в таблице 6.

Таблица 6

Ударное усилие при низкой температуре, Дж	Ударное усилие при высокой температуре, Дж	Высота падения при ударе груза без отскока (см. рисунок 10)	Классификация ПУ
40,68	40,68	1,037 м	Н (усиленное ПУ)
27,12	27,12	0,691 м	S (защитное ПУ)
< 27,12	< 27,12	0,346 м	I (индикаторное ПУ)

5.2.5.3 Испытуемое приспособление должно быть разработано таким образом, чтобы ударное усилие воздействовало на запорный механизм ПУ в направлении, обратном запираению ПУ.



1 — основание: алюминий; 2 — опорная трубка: оцинкованная «1½ дюйма»; 3 — траверса вала: алюминий; 4 — опора приспособления: сталь; 5 — вал направляющей ударного груза: сталь; 6 — выступ стола: сталь; 7 — груз для удара без отскока: сталь, $(4 \pm 0,01)$ кг; 8 — регулируемое упорное кольцо: сталь; 9 — стопорная гайка M16; 10 — скоба для передачи нагрузки: сталь, глубина цементированного слоя 0,7 мм; 11 — приспособление для крепления ПУ стержневого типа: сталь, глубина цементированного слоя 0,7 мм; 12 — шайба приспособления для крепления ПУ стержневого типа: сталь, глубина цементированного слоя 0,7 мм; 13 — ПУ стержневого типа; 14 — стопорная гайка M20; 15 — 2 х зенковка под M8; a — высота падения при ударе без отскока

Рисунок 10 — Оборудование для испытаний на воздействие ударов

Примечание — Все крепежные детали должны соответствовать классу 12.9 с указанным шагом резьбы.

5.3 Испытания на устойчивость к внешним воздействующим факторам (ВВФ)

5.3.1 Виды и последовательность испытаний на устойчивость к ВВФ — в соответствии с таблицей 7.

Таблица 7

Последовательность испытаний, номер	Вид испытаний	Примечание
1	Испытание на устойчивость к вибрации и многократным ударам при верхнем рабочем значении температуры при эксплуатации	—
2	Испытание на устойчивость к вибрации и многократным ударам при нижнем рабочем значении температуры при эксплуатации	—
3	Испытание на устойчивость к вибрации и многократным ударам при неоднократном изменении температуры среды от нижнего рабочего значения к верхнему рабочему значению температуры при эксплуатации и обратно	Не менее двух циклов
4	Испытания на устойчивость и прочность к одиночным ударам при верхнем рабочем значении температуры при эксплуатации	Для усиленных пломб — 3 удара копром с энергией 100 Дж или 1 удар с энергией 200 Дж
5	Испытания на устойчивость и прочность к одиночным ударам в условиях гололеда и понижения температуры до нижнего рабочего значения при эксплуатации	Одиночные инерционные удары с амплитудой: 20 г — для защитных пломб; 10 г — для пломб контрольно-силового блокирования
6	Испытания на устойчивость при воздействии влажности	—

5.3.2 Методы испытаний на устойчивость к ВВФ должны соответствовать ГОСТ Р 51369, ГОСТ Р 51371, ГОСТ Р 51804, ГОСТ 30630.1.2 и ГОСТ 30631.

5.3.3 При проведении испытаний на устойчивость и прочность к ВВФ, возникающим при эксплуатации, механические испытания ПУ проводят с учетом ГОСТ Р 54302 при и/или после окончания действия ВВФ в качестве критерия, подтверждающего работоспособность ПУ.

5.4 Протокол испытаний

Протокол испытаний должен содержать:

- идентификационный номер (контрольный знак)/описание испытуемого образца;
- ссылку на настоящий стандарт;
- результаты испытаний;
- подготовку, предварительную обработку и т. д.;
- температуру и относительную влажность в помещении при проведении испытаний;
- сведения о поставленной партии ПУ и оборудовании контроля, а также критерии реагирования;
- информацию о несоответствии настоящему стандарту и другим стандартам, на которые приводятся ссылки.

6 Испытания пломб на устойчивость к несанкционированному вмешательству

6.1 Общие сведения

Основной характеристикой любого ПУ является «индикаторная способность», т. е. способность выявлять признаки несанкционированного вмешательства после попыток нарушить целостность пломбы.

Это означает, что появившиеся на пломбе признаки несанкционированного вмешательства должны выявляться путем визуального или иного обследования на месте представителем торговой организации или органа надзора.

Примечания

1 Индикаторная способность может обеспечиваться за счет использования соответствующих технических и конструктивных решений, методов изготовления или того и другого вместе.

2 Стойкость к несанкционированному вмешательству является важным фактором, который необходимо учитывать при проектировании и изготовлении пломбы. Так как любое конкретное техническое средство обеспечения безопасности может быть взломано при наличии достаточного времени, побудительных причин и ресурсов, лабораторные измерения времени, требуемого для взлома пломбы, практически не имеют значения с точки зрения нормирования.

3 ПУ становятся менее стойкими к несанкционированному вмешательству, если с ними можно выполнить определенные операции перед установкой и закрытием. Конструкторы и изготовители должны сделать все возможное для затруднения манипуляций с ПУ до его закрытия, т. е. до установки и закрытия ПУ. Наиболее эффективным методом защиты пломбы от умышленного вмешательства является разработка внутриведомственных инструкций по использованию ПУ, включающих в том числе порядок получения пользователем ПУ от их изготовителя, условия хранения ПУ перед установкой и контроль установки ПУ.

Изготовители проводят внутренние испытания всех типов ПУ, используемых на контейнере, в реальных условиях, которые могут встретиться при их транспортировке. Изготовитель ПУ для проведения сертификации в соответствии с А.3.2 организует и проводит испытания для проверки возможности выявлять несанкционированное вмешательство на каждом ПУ, которые изготовитель намерен выпускать в соответствии с требованиями настоящего стандарта.

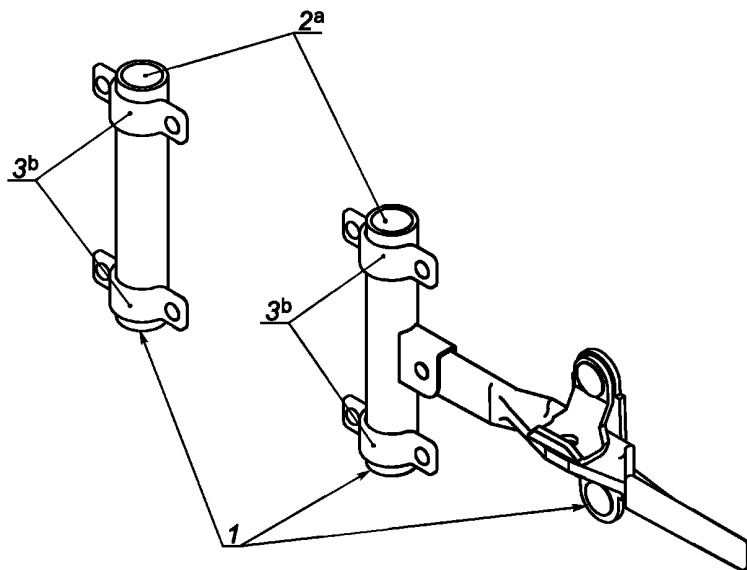
6.2 Испытательное оборудование

Разрабатываемое и изготавливаемое испытательное оборудование должно имитировать дверь контейнера (или другого вида транспорта) или соответствующий запорный механизм и условия, воздействию которых будет подвергаться большинство ПУ во время эксплуатации. На рисунке 11 представлена типовая схема запорного механизма: контейнер на шасси с запорными стержнями ригельных замков правой и левой дверей (под канатную или аналогичную пломбу) и плоской вертикальной поверхностью, на которой будут крепиться ручки контейнеров на высоте примерно 2 м над уровнем пола, на которые устанавливаются болтовые пломбы. Это оборудование может использоваться для испытаний ПУ наиболее распространенных типов.

Примечания

1 На рисунке 11 показаны чаще всего используемые места установки пломб в большом парке контейнеров, уже находящихся в эксплуатации, так как при таком расположении большая часть пломбы остается открытой для внешних несанкционированных воздействий, по сравнению с более новыми запорными системами контейнерных дверей.

2 Предметом настоящего стандарта являются механические ПУ, причем в нем не рассматривается запорная арматура контейнерных дверей.



1 — арматура, имитирующая запорное устройство двери контейнера и смонтированная на водостойком фанерном листе толщиной не менее 2 см; 2 — вертикальные стержни, моделирующие запорные стержни ригельных замков левой и правой дверей контейнера; 3 — фиксаторы запорных стержней; а — длина участка вертикальных стержней над показанными зажимами должна составлять не менее 1 м, а сами зажимы должны крепиться к фанере; б — зажимы должны удерживать вертикальные стержни на расстоянии 50 мм от монтажного листа фанеры

Рисунок 11 — Приспособление для испытаний с целью проверки способности выявления несанкционированного вмешательства

Примечание — Это испытываемое приспособление предназначено для моделирования мест установки болтовых и канатных ПУ и ПУ других типов для испытаний по месту для проверки способности выявления признаков несанкционированного вмешательства. Данное приспособление не предназначено для испытаний разных видов запорной арматуры дверей контейнера.

6.3 Инструменты для испытаний

Инструменты для испытаний включают в себя ручные инструменты, имеющиеся на большинстве рабочих мест, включая зажимные устройства, рычаги, плоскогубцы, ножи и молотки. Кроме того, применяются ручные электроприводные инструменты (например, дрели) и специальные инструменты (например, проволочные зонды). Для испытаний также необходимы устройства для моделирования условий воздействия экстремальных температур, включая воздействие горячей воды, открытого пламени, условий замерзания и аэрозолей.

6.4 Методы испытаний

6.4.1 Изготовители определяют конкретные процедуры испытаний (имитирующих попытку несанкционированного вмешательства), исходя из типа и конструкции ПУ и стандартных условий применения.

6.4.2 Внутренние испытания проводятся на случайно выбранных пломбах из нормального ассортимента. Пломбы испытываются в состоянии, в котором они продаются а также по требованию заказчика — в состоянии условий эксплуатации.

6.4.2.1 Внутренний процесс испытаний определяет требования к процедуре испытаний для модели испытываемой пломбы. Каждая из процедур испытаний выполняется на одной пломбе, установленной в соответствии с инструкциями изготовителя с помощью специальной испытательной оснастки.

6.4.2.2 В соответствии с процедурами ГОСТ Р ИСО 9001 изготовители составляют письменные инструкции по проведению испытаний.

6.4.2.3 Лица, проводящие испытания, могут использовать отдельные инструменты или несколько инструментов вместе для попыток вскрытия, повреждения, разделения и иных воздействий на блокирующее действие пломбы. Целью каждой процедуры является проверка возможности вскрытия и последующего восстановления пломбы без признаков несанкционированного вмешательства, обнаруживаемых визуально.

6.4.3 Испытания механических ПУ на устойчивость к несанкционированному вскрытию и стойкость к подделке следует проводить по методикам, соответствующим ГОСТ Р 52365.

6.4.3.1 Испытания силовых ПУ канатного типа на устойчивость к несанкционированному вскрытию проводят по методикам, соответствующим ГОСТ Р 53021.

6.4.3.2 Испытания силовых ПУ стержневого типа на устойчивость к несанкционированному вскрытию проводят по методикам, соответствующим ГОСТ Р 53787.

6.4.3.3 Испытания ПУ индикаторного типа на устойчивость к несанкционированному вскрытию проводят по методикам, соответствующим ГОСТ Р 53888.

6.5 Признаки несанкционированного вмешательства

После попытки несанкционированного вмешательства испытываемое ПУ тщательно осматривается для выявления признаков несанкционированного вмешательства. На первом этапе проверка любого ПУ проводится вручную с целью проверки отсутствия обратного хода корпуса ПУ и его замкнутого состояния. Прочие физические проверки проводятся в зависимости от конкретной ситуации. Признаки несанкционированного вмешательства на ПУ должны выявляться без затруднений с целью упрощения проведения регулярных проверок в ходе транспортировки. На ПУ разных типов появляются разные признаки, наиболее распространенные из которых представлены в таблице 8.

Таблица 8 — Признаки несанкционированного вмешательства

Тип ПУ	Местоположение признаков	Вид признаков
Все типы	Основные части ПУ	Отклонение от геометрической формы, предусмотренной конструкцией ПУ
	На корпусе ПУ у входного и/или выходного отверстий	Деформированные участки

Окончание таблицы 8

Тип ПУ	Местоположение признаков	Вид признаков
Все типы	Вокруг запирающих элементов, в местах соединения частей ПУ и местах расположения сварных швов	Царапины, задиры, потертости
	Запорный механизм ПУ	Отсутствие свободного хода деталей запорного механизма в ПУ, конструкцией которых он определен
	В местах нанесения маркировочных обозначений, характерных для данной модели ПУ	Механическое снятие поверхностного слоя (царапины, задиры, потертости), химическое растворение и термическое воздействие (оплавление, обугливание). Отклонение формы, размеров маркировочных обозначений от оригинальных
Болтовые ПУ	Пластифицированный или плоский штифт (стержень) или втулка	Следы зажатия (углубления и задиры, находящиеся на противоположных поверхностях штифта или втулки)
	Открытые участки штифта или основание втулки	Разделение (перекусывание, перепиливание и т. п.) с последующим соединением (склеиванием, сваркой и т. п.)
Канатные ПУ	По всей длине каната	Деформации и/или потертости
	На корпусе ПУ в месте крепления каната	Высверливание каната с последующим соединением (склеиванием)
Пластиковые ПУ	На всех поверхностях	Царапины, потертости, деформации. Соединение частей (склеивание, сварка) после разделения

**Приложение А
(обязательное)**

Обеспечение качества ПУ на различных этапах жизненного цикла: проектирования, изготовления, распределения, повышения уровня знаний и квалификации пользователей; организации мероприятий, связанных с поставками и утилизацией

А.1 Введение

В настоящем приложении рассматривается система качества ПУ на различных этапах их жизненного цикла, отвечающих требованиям настоящего стандарта.

Термин «изготовитель», используемый в данном приложении, относится к компании, отвечающей за разработку изделия и вывод его на рынок. Если компания владеет и управляет одним или несколькими заводами по производству ПУ, то в этом случае термин «изготовитель» охватывает штаб-квартиру компании и все ее производственные предприятия. Если компания не владеет производственными предприятиями и изготавливает ПУ по субподряду, термин «изготовитель» относится к компании, выводящей изделия на рынок, а не к владельцу завода.

Т а б л и ц а А.1 — Шесть этапов жизненного цикла ПУ для грузовых контейнеров

Этап	Название этапа	Обязанности изготовителя ПУ
1	Проектирование	Полная ответственность
2	Изготовление	Полная ответственность
3	Распространение	Устанавливает ожидаемые показатели, существенные для обеспечения безопасности, для поставщиков ПУ. Оказание помощи в информировании персонала поставщиков ПУ
4	Информирование и обучение персонала пользователя	Оказание помощи в обучении персонала пользователей правильному обращению с ПУ перед их установкой на контейнеры, трейлеры и другую тару. Оказание помощи в обучении персонала пользователей правильному использованию ПУ
5	Контроль в ходе транспортировки	Может оказать помощь пользователю и органам надзора в информировании персонала цепочки поставок
6	По истечении жизненного цикла	Полная ответственность за ведение и хранение производственных данных, данных по продажам и идентификационных номеров ПУ. Оказание помощи поставщикам ПУ в деле ведения и хранения данных о складских запасах пломб и использованных пломбах. Никаких обязанностей, связанных с ведением информации о цепи поставок и обеспечении сохранности по завершению поставкам грузов

А.2 Обеспечение качества ПУ на этапе 1 — проектирование

На этом этапе:

а) Изготовитель выполняет проектирование и классификацию физических эксплуатационных характеристик ПУ в соответствии с требованиями настоящего стандарта. Настоящий стандарт устанавливает общие процедуры классификации механических ПУ для грузовых контейнеров. Технические условия определяют параметры для разных уровней физических характеристик ПУ — индикаторных, защитных и усиленных ПУ.

б) ПУ, отвечающие настоящему стандарту, пригодны для применения и в других условиях, например для опломбирования железнодорожных вагонов для бестарной перевозки грузов и грузовых автомобилей, используемых в международных и внутренних перевозках. Пользователи и органы надзора могут применять настоящий стандарт и для других условий.

с) Изготовитель при проектировании предусматривает меры для обеспечения стойкости к несанкционированному вмешательству и выявления признаков несанкционированного вмешательства для всех выпускаемых ПУ.

А.3 Обеспечение качества ПУ на этапе 2 — изготовление

А.3.1 Общие положения

В этом разделе описаны методы, существенные для обеспечения защиты и безопасности и используемые изготовителем ПУ на этапе 2.

Сертификация в соответствии с требованиями раздела А.3 распадается на две части. Первая связана с существенными для безопасности бизнес-процессами, используемыми изготовителем. Вторая — с физическими свойствами самих ПУ.

А.3.2 Сертификация изготовителей ПУ

а) Изготовители ПУ должны использовать систему обеспечения качества, соответствующую стандарту ГОСТ Р ИСО 9001 на всех производственных объектах, принадлежащих компании, для всех процессов, связанных с изготовлением ПУ. Сертификация позволяет получить дополнительное подтверждение выполнения этого требования.

б) Закупки по контракту готовых ПУ должны осуществляться на заводах, использующих систему обеспечения качества, отвечающую стандарту ГОСТ Р ИСО 9001.

с) Методы обеспечения качества, указанные в настоящем документе, внедряются в соответствии с настоящим стандартом.

д) Изготовители разрешают проведение без уведомления аудитов производственных объектов и документации для сертификации на соответствие требованиям данного приложения; технологические аудиты проводят аккредитованные независимые организации. В объем аккредитации этих организаций входит настоящий стандарт.

е) Изготовители проводят первоначальную оценку рисков, связанных с защитой, для своих производственных объектов, и внедряют контрмеры и/или технологии для устранения возможных слабых мест и угроз.

ф) Изготовители назначают квалифицированных сотрудников с указанием их контактной информации, ответственных за защитные характеристики и целостность изделия.

г) Изготовители соглашаются сотрудничать с сотрудниками правоохранительных органов.

h) Изготовители сотрудничают с органами надзора и сертификации, отвечая на их вопросы по поводу соответствия, нарушений, копирования и т. д.

j) Изготовители разрабатывают и внедряют концепцию управления в кризисных ситуациях для подготовки и реагирования на постороннее несанкционированное вмешательство и другие злонамеренные, преступные и террористические действия.

к) Изготовители информируют весь свой персонал о мерах по охране ПУ. В рамках этой информации указываются лица и их контакты для круглосуточного оповещения о потенциальных проблемах с безопасностью.

l) Изготовители проверяют сведения о квалификации и квалификацию всех своих работников в объеме, допустимом в соответствии с местным законодательством и нормативными документами.

А.3.3 Сертификация ПУ

а) В соответствии с разделом 6 изготовителями передаются соответствующие изделия в аккредитованную независимую испытательную лабораторию для механических испытаний. Изготовители предоставляют аккредитованной организации по технологическому аудиту все внутренние процедуры испытаний и их правильно оформленные результаты для подтверждения проведения испытаний для проверки индикаторных характеристик ПУ и их соответствия установленным требованиям (это положение обязательно для аттестации ПУ *подкласса* H и выполняется по требованию заказчика для ПУ *подклассов* I и S; выполнение требований и положений раздела 6 и раздела 7 необходимо для обеспечения соответствия данному стандарту).

б) Изготовители маркируют пломбы своим логотипом.

с) Изготовители выпускают пломбы с собственными номерами и идентификаторами. За исключением особых случаев применения пломб, указанных добросовестным пользователем, повторное использование изготовителем уже присвоенных собственных номеров и идентификаторов не допускается.

д) Изготовители отслеживают идентификаторы всех пломб и сопутствующих изделий, которые они изготовили или которые были изготовлены для них по заказу. Изготовители регистрируют по типам пломб номер и идентификатор, дату выпуска готовой пломбы, дату заказа, дату отгрузки пломб и наименование грузополучателя. Изготовители хранят эту информацию в течение не менее семи лет так, чтобы ее можно было оперативно представить по запросу в орган надзора или сертификации.

е) Изготовители ограничивают область применения пломб, изготовленных по заказу, и инструментов для их снятия с объектов, указанных добросовестным пользователем.

ф) Изготовители отделяют и делают неработоспособными все выпущенные бракованные пломбы и пломбировочные изделия перед их утилизацией.

г) Изготовители контролируют доступ на производственные участки и склады готовых пломб, а также отгрузочные терминалы и склады пломб и сопутствующих устройств в охраняемых зонах.

h) Изготовители запирают все загруженные трейлеры и контейнеры на месте загрузки.

j) Изготовители проводят проверки для подтверждения эффективности принятых мер безопасности, включая проверку идентификационных данных водителей, если требуется.

к) Изготовители внедряют концепцию организации поставок, гарантирующую передачу уведомления о таких поставках. Эта концепция устанавливает, что такие поставки должны быть получены в присутствии уполномоченного лица. Уведомление о поставке должно передаваться всеми поставщиками по телефону, факсу или e-mail.

А.4 Обеспечение качества ПУ на этапе 3 — распространение

Поставщики могут сделать программу изготовителя по обеспечению защиты и безопасности более эффективной или свести на нет ее результаты. Изготовитель должен оказывать помощь в информировании своих торговых организаций о важности, совместных преимуществах и особенностях эффективных программ обеспечения качества ПУ.

Изготовитель устанавливает требования и принимает меры для обеспечения выполнения поставщиками следующих руководящих указаний, существенных для обеспечения качества ПУ:

- а) Поставщики разрешают изготовителю изучить процедуры обеспечения качества.
- б) Изготовитель, если ему становится известна информация о слабых местах в методах обеспечения качества работы поставщика, выявляет эти слабые места и рекомендует изменения, внедрение которых обеспечит необходимый контроль и учет ПУ и комплектующих устройств.
- в) Поставщики не продают ПУ и комплектующие устройства, не имеющие идентификационной маркировки изготовителя.
- д) Поставщики регистрируют всю информацию, связанную с поставкой ПУ, включая источник, номера и идентификаторы пломб, наименование и адрес заказчика, грузополучателя заказа. Поставщики хранят эту информацию в течение не менее семи лет. По запросу государственного органа надзора поставщики предоставляют необходимую информацию для оказания помощи в расследовании происшествий, связанных с транспортировкой грузов.
- е) Поставщики проводят первоначальную оценку рисков, связанных с защитой, для своих производственных объектов, и внедряют контромеры и/или технологии для устранения возможных слабых мест и угроз.
- ф) Поставщики контролируют доступ на производственные участки и склады готовых ПУ, а также отгрузочные терминалы и склады ПУ и сопутствующих устройств в охраняемых зонах.
- г) Поставщики запирают все загруженные трейлеры и контейнеры на месте загрузки.
- х) Поставщики проводят проверки для подтверждения эффективности принятых мер безопасности, включая проверку идентификационных данных водителей, если требуется, и проверку получаемых комплектующих ПУ, загруженных без проверки и подтверждения.
- й) Поставщики внедряют концепцию организации поставок, гарантирующую передачу уведомления о таких поставках. Эта концепция устанавливает, что такие поставки должны быть получены в присутствии уполномоченного лица. Уведомление о поставке должно передаваться всеми поставщиками по телефону, факсу или с помощью электронной почты.

А.5 Обеспечение качества ПУ на этапе 4 — информирование и подготовка пользователей и сотрудников специальных подразделений

Основное внимание на этом этапе уделяется методам, применяемым добросовестными пользователями, включая государственные организации, которые могут применять ПУ на грузовых контейнерах. Влияние и обязанности изготовителей ПУ на этапе 4 ограничено информированием и подготовкой персонала.

На данном этапе изготовитель ПУ может повысить эффективность методов обеспечения качества применения ПУ путем предоставления пользователям информации о ПУ, указанной на упаковках, имеющейся в публикации о ПУ и в Интернете, а также путем подготовки персонала на площадках, если это целесообразно.

- а) Изготовители помогают информировать пользователей о важности требуемого контроля и регистрации ПУ до их использования.
- б) Изготовители помогают информировать пользователей о правильных и наиболее эффективных методах использования ПУ, включая выполнение требований действующих стандартов и норм.

А.6 Обеспечение качества ПУ на этапе 5 — управление во время транспортировки

Во время транспортировки изготовитель ПУ не несет ответственности за сохранность ПУ. Однако изготовители могут помочь пользователям и органам надзора информировать и обучать персонал цепи поставок.

Это информирование и обучение связано с использованием методов контроля сохранности груза. Эти методы могут включать в себя проверку работоспособности считывателей штрих-кодов, проверку соответствия типа ПУ условиям применения, проверку зарегистрированного номера ПУ, проверку наличия и ведения журнала аудитов. Кроме того, методы могут включать в себя рекомендации по действиям при тех или иных нарушениях, связанных с ПУ, например процедуры действия при обнаружении несанкционированного воздействия на ПУ во время транспортировки.

А.7 Обеспечение качества ПУ на этапе 6 — по истечении жизненного цикла

Большая часть этапа жизненного цикла ПУ после отгрузки связана с ведением информации о сохранности самого груза во время транспортировки. Изготовители ПУ не участвуют в сохранении информации по завершенным поставкам грузов.

Ответственность изготовителей и используемые ими методы обеспечения безопасности распространяются на данные о самих ПУ. Объем ответственности и методы относятся к этапам 2 и 3 и в меньшей степени к этапу 4. Изготовители несут:

- а) полную ответственность за регистрацию данных по производству ПУ и их продажам, регистрацию присвоенных номеров и идентификаторов ПУ;
- б) ответственность за информирование и обучение персонала дистрибьюторов и перепродавцов методам регистрации данных предыстории об изменении складских запасов и объемам продаж.

**Приложение ДА
(справочное)**

**Сведения о соответствии ссылочных национальных, межгосударственных стандартов
международным стандартам, использованным в качестве ссылочных
в примененном международном стандарте**

Таблица ДА.1

Обозначение ссылочного национального, межгосударственного стандарта	Степень соответствия	Обозначение и наименование ссылочного международного стандарта
ГОСТ 30630.1.2—99	NEQ	IEC 60068-2-6:2007 «Испытания на воздействие внешних факторов. Часть 2. Испытания. Глава 6. Испытание Fc и руководство. Вибрация (синусоидальная)» IEC 60068-2-64:2008 «Испытания на воздействие внешних факторов. Часть 2. Испытания. Глава 64. Испытание Fp и руководство. Широкополосная случайная вибрация (цифровое управление)» IEC 60068-3-8:2003 «Испытания на воздействие внешних факторов. Часть 3-8. Вспомогательная документация и руководство. Выбор методов испытаний на виброустойчивость» ISO 10055:1996 «Вибрация. Требования к вибрационным испытаниям судового оборудования и узлов машин» МЭК 60068-2-6:1982 «Испытания на воздействие внешних факторов. Часть 2. Испытания. Глава 6. Испытание Fc и руководство. Вибрация (синусоидальная)» IEC 60068-2-64:1994 «Испытания на воздействие внешних факторов. Часть 2. Испытания. Глава 64. Испытание Fp и руководство. Широкополосная случайная вибрация (цифровое управление)» ISO 10055:1996 «Вибрация. Требования к вибрационным испытаниям судового оборудования и узлов машин»
ГОСТ 30630.0.0—99	MOD	IEC 60068-1:1988 «Испытания на воздействие внешних факторов. Часть 1. Общие положения и руководство»
ГОСТ Р 51371—99	MOD	IEC 60068-2-27:1987 «Основные методы испытаний на воздействие внешних факторов. Часть 2. Испытания. Глава 27. Испытание Ea и руководство. Одиночный удар» IEC 60068-2-29:1986 «Основные методы испытаний на воздействие внешних факторов. Часть 2. Испытания. Глава 29. Испытание Eb и руководство. Многократные удары»
ГОСТ Р 51804—2001	MOD	IEC 60068-2-50:1983 «Основные методы испытаний на воздействие внешних факторов. Часть 2. Испытания. Глава 50. Испытания Z/AFc. Комбинированные испытания на воздействие холода и вибрации (синусоидальной) для теплорассеивающих и нетеплорассеивающих образцов» IEC 60068-2-51:1983 «Основные методы испытаний на воздействие внешних факторов. Часть 2. Испытания. Глава 51. Испытания Z/BFc. Комбинированные испытания на воздействие сухого тепла и вибрации (синусоидальной) для теплорассеивающих и нетеплорассеивающих образцов» IEC 60068-2-53:1984 «Основные методы испытаний на воздействие внешних факторов. Часть 2. Испытания. Глава 53. Испытания Z/ABFc. Комбинированные испытания на воздействие холода, сухого тепла и вибрации (синусоидальной) для теплорассеивающих и нетеплорассеивающих образцов»
ГОСТ Р ИСО 9001—2015	IDT	ISO 9001:2015 «Системы менеджмента качества. Требования»
<p>Примечание — В настоящей таблице использованы следующие условные обозначения степени соответствия стандартов:</p> <ul style="list-style-type: none"> - IDT — идентичные стандарты; - MOD — модифицированные стандарты; - NEQ — неэквивалентные стандарты. 		

Приложение ДБ
(справочное)

**Сопоставление структуры настоящего стандарта со структурой примененного в нем
международного стандарта ISO 17712:2013**

Структура настоящего стандарта		Структура международного стандарта ISO 17712:2013	
Раздел	Пункт	Раздел	Пункт
1	—	1	—
2	—	2	—
3	3.3	3	—
4	4.1, 4.2	4	—
5	5.3, 5.4	5	—
6	—	6	—
Приложение А	—	Приложение А	—
—	—	Приложение В	—
Приложение ДА	—	—	—
Приложение ДБ	—	—	—
Библиография	—	Библиография	—
<p>Примечания</p> <p>1 В раздел 3 дополнительно введен подраздел 3.3.</p> <p>2 В раздел 4 дополнительно введены подразделы 4.1, 4.2.</p> <p>3 В раздел 5 дополнительно введены подразделы 5.3, 5.4.</p>			

Библиография

- [1] ПР 50.2.006—94 *Государственная система обеспечения единства измерений. Порядок проведения поверки средств измерений*

УДК 621.798.745:006.354

ОКС 13.310

Ключевые слова: контейнеры, пломбы механические, пломба силовая, защитная пломба, пломбирочное устройство, контрольная пломба, индикаторная пломба, проволочная пломба, навесная пломба, ленточная пломба, тросовая пломба, стержневая, болтовая пломба, затягиваемая, натяжная пломба, растяжение, срез, изгиб, ударная нагрузка

БЗ 5—2018/15

Редактор *М.И. Максимова*
Технический редактор *И.Е. Черепкова*
Корректор *Е.Р. Ароян*
Компьютерная верстка *Ю.В. Поповой*

Сдано в набор 04.07.2018. Подписано в печать 30.07.2018. Формат 60 × 84¹/₈. Гарнитура Ариал.
Усл. печ. л. 3,72. Уч.-изд. л. 3,34.

Подготовлено на основе электронной версии, предоставленной разработчиком стандарта

ИД «Юриспруденция», 115419, Москва, ул. Орджоникидзе, 11.
www.jurisizdat.ru y-book@mail.ru

Создано в единичном исполнении ФГУП «СТАНДАРТИНФОРМ»
для комплектования Федерального информационного фонда стандартов,
123001 Москва, Гранатный пер., 4. www.gostinfo.ru info@gostinfo.ru