

МИНИСТЕРСТВО ЗДРАВООХРАНЕНИЯ РЕСПУБЛИКИ БЕЛАРУСЬ

УТВЕРЖДАЮ
Заместитель Министра – Главный
государственный санитарный врач
Республики Беларусь



М.И. Римжа
М.И. Римжа

25 января 2007 г.
Регистрационный номер № 107-1006

**МЕТОДИКА ОПРЕДЕЛЕНИЯ НИТРОЗАМИНОВ
В ПИЩЕВЫХ ПРОДУКТАХ И ПРОДОВОЛЬСТВЕННОМ
СЫРЬЕ ХРОМАТОГРАФИЧЕСКИМИ МЕТОДАМИ**

инструкция по применению

Учреждение-разработчик: Государственное Учреждение
«Республиканский научно-практический центр гигиены» Министерства
здравоохранения Республики Беларусь

Авторы: Марусич Н.И., Перцовский А.Л., Левощук Н.П., Турко Н.Н.,
Масалов И.Н.

1 Область применения

Настоящий документ «Методика определения нитрозаминов в пищевых продуктах и продовольственном сырье методом высокоэффективной жидкостной хроматографии» устанавливает методику выполнения измерений массовой концентрации (далее - концентрация) суммы летучих нитрозаминов (далее - НА) – диметилнитрозамин (далее - ДМНА) и диэтилнитрозамина (далее - ДЭНА) – в пищевых продуктах (мясных и колбасных изделиях, в рыбе и рыбных изделиях, в детском питании на основе мясных, рыбных и мучных продуктов) и продовольственном сырье (в зерне, сыром мясе, рыбе) методом жидкостной хроматографии с флуоресцентным детектором.

Методика предназначена для органов и учреждений, осуществляющих государственный санитарный надзор, для научно-исследовательских и других заинтересованных организаций.

Диметилнитрозамин – маслянистая жидкость, плотность (далее – d^{18}) 1,01, температура кипения 152- 153⁰С, растворим в воде, этаноле, эфире и других органических растворителях. Структурная формула - $(\text{CH}_3)_2\text{N} - \text{N}=\text{O}$, молекулярная масса – 74,08.

Диэтилнитрозамин – маслянистая жидкость, d^{20} 0,95, температура кипения – 176,9⁰С, растворим в воде, этаноле, эфире и других органических растворителях. Структурная формула - $(\text{C}_2\text{H}_5)_2\text{N} - \text{N}=\text{O}$, молекулярная масса – 102,13.

ДМНА и ДЭНА обладают широким спектром токсического действия и могут вызывать опухоли различной локализации.

В соответствии с Санитарными правилами и нормами «Гигиенические требования к качеству и безопасности продовольственного сырья и пищевых продуктов» № 11 63 РБ 98, утвержденными постановлением Главного государственного санитарного врача Республики Беларусь от 2 июля 1998 г. № 22, предельно допустимая концентрация (ПДК) НА в мясе, мясных изделиях, колбасах – не более 0,002 мг/кг, в копченостях – не более 0,004 мг/кг, в рыбе свежей – не более 0,003 мг/кг, в продуктах для детского питания – не допускается при чувствительности метода 0,001 мг/кг, в зерне (пивной солод) – не более 0,015 мг/кг. [1]

Метод основан на выделении НА перегонкой с водяным паром и экстракции органическим растворителем, денитрозировании НА бромистым водородом в уксусной кислоте до соответствующих аминов, синтезе производных полученных аминов с 5-(диметиламино)-нафталин-1-сульфохлоридом (далее - дансилхлоридом), хроматографическом разделении и количественном определении образовавшихся производных на жидкостном хроматографе с флуоресцентным детектором.

Чувствительность жидкостного хроматографа с флуоресцентным детектором в анализируемом объеме (20 мкл) – 0,5 нг – для ДМНА, 0,75 нг – для ДЭНА.

Идентификация дансилпроизводных НА производится по временам удерживания, а количественное определение содержания ДМНА и ДЭНА – методом внутреннего стандарта. В качестве внутреннего стандарта применяется дипропилнитрозамин (далее - ДПНА), который соответствует требованиям, предъявляемым к выбору внутреннего стандарта при количественном анализе методом жидкостной хроматографии и является наиболее приемлемым для надежного результата. [2]

2 Показатели прецизионности методики

Относительные значения показателей прецизионности (повторяемости и внутрилабораторной воспроизводимости) при доверительной вероятности $P=0,95$ МВИ представлены в таблицах 1-2.

Таблица 1 – Относительные значения показателей повторяемости и внутрилабораторной воспроизводимости при доверительной вероятности $P=0,95$ МВИ при определении ДМНА

Диапазон измерений ДМНА (мг/кг)	Показатель повторяемости, % σ_r	Показатель внутрилабораторной воспроизводимости, % σ_R	Расширенная относительная стандартная неопределенность, % U
0,0005-0,0050	4,0	5,4	67,0
0,0050-0,0500	5,9	6,4	22,0
0,0500-0,5000	5,1	5,6	-

Таблица 2 – Относительные значения показателей повторяемости и внутрилабораторной воспроизводимости при доверительной вероятности $P=0,95$ МВИ при определении ДЭНА

Диапазон измерений ДЭНА (мг/кг)	Показатель повторяемости, % σ_r	Показатель внутрилабораторной воспроизводимости, % σ_R	Расширенная относительная стандартная неопределенность, % U
0,00075-0,00750	5,4	5,9	45,0
0,00750-0,07500	5,3	5,8	18,0
0,07500-0,75000	5,1	6,2	-

Относительные значения пределов повторяемости и внутрилабораторной воспроизводимости при доверительной вероятности $P=0,95$ указаны в таблицах 3-4.

Таблица 3 – Относительные значения пределов повторяемости и внутрилабораторной воспроизводимости при доверительной вероятности $P=0,95$ при определении ДМНА

Диапазон измерений ДМНА (мг/кг)	Предел повторяемости (для двух результатов параллельных определений), % r_n	Предел внутрилабораторной воспроизводимости (для двух результатов анализа), % R_n
0,0005-0,0050	10,5	15,0
0,0050-0,0500	16,5	17,5
0,0500-0,5000	14,2	15,6

Таблица 4 – Относительные значения пределов повторяемости и внутрилабораторной воспроизводимости при доверительной вероятности $P=0,95$ при определении ДЭНА

Диапазон измерений ДЭНА (мг/кг)	Предел повторяемости (для двух результатов параллельных определений), % r_n	Предел внутрилабораторной воспроизводимости (для двух результатов анализа), % R_n
0,00075-0,00750	15,1	16,4
0,00750-0,07500	14,7	16,1
0,07500-0,75000	14,4	17,4

3 Средства измерений, вспомогательные устройства, реактивы и материалы

3.1 Средства измерений

Хроматограф жидкостной с флуоресцентным детектором	Agilent 1100
Весы аналитические ВЛА-200, второго класса точности с наибольшим пределом взвешивания 200г	ГОСТ 24104-2001
Микрошприц для хроматографа, «Hamilton» 50мкл, цена деления 1 мкл	фирма «Sigma-Aldrich», производитель USA
Пипетки 1-1-1-0,1	ГОСТ 29227-91
1-1-1-1	
1-1-1-2	
1-1-1-5	
Колба мерная 11-1-5 (25,100,250,500)-2	ГОСТ 1770-74
Цилиндр мерный на 50, 100, 250 см ³	ГОСТ 1770-74
Пробирка со шлифом на 5, 10 см ³	ГОСТ 1770-74

3.2 Вспомогательные устройства и оборудование

Баня песчаная	
Ротационный вакуумный испаритель ИР-1М	ТУ 25-11-917-74
Баня водяная	ТУ 64-1-423-72
Воронки ВД-1-500	ГОСТ 25336-82
Воронки конические, стеклянные диаметром 30-33 мм	ГОСТ 25336-82
Колба К _н -1-100(250) – 14/23 (29/32) ТС	ГОСТ 25336-82
Колба К _р -50-14/23 ТС	ГОСТ 25336-82
Колба К-1-100(250) – 29/32 ТС	ГОСТ 25336-82
Мясорубка и измельчитель	
Фарфоровые чашки для выпаривания (диаметр 55 мм, объем 20 см ³)	
УФ-лампа ОКН-11	ТУ 84-1-1618-77

Могут быть использованы другие средства измерений и вспомогательные устройства, по точности, не уступающие рекомендованным в методике.

3.3 Реактивы и материалы

Колонка для жидкостной хроматографии металлическая (250x4,6) Eclipse XDB-C18, 5мкм	фирма «Agilent» № 990967-902
Диметилнитрозамин, $\rho=1,01$ г/см ³	фирма «Sigma», каталожный № N 7756
Диэтилнитрозамин, $\rho=0,95$ г/см ³	фирма «Sigma», каталожный № N 0756
Дипропилнитрозамин в метаноле 100 мг	фирма «Supelko», каталожный № 40061
Метанол 99,9%	фирма «Merck»
Ацетон ос.ч.	фирма «Merck»
Ацетонитрил для ВЭЖХ или сорт 1-3 «Криохром»	Фирма «Acros»

Кислота бромистоводородная, х.ч.	ТУ 6-09-3534-74
Кислота уксусная, х.ч.	ТУ 6-09-1649-87
Хлористый метилен, о.с.ч.	фирма «Merck»
Натрий сернокислый безводный, х.ч.	ГОСТ 4166-76
Дансилхлорид, 95%	фирма «Sigma», каталожный № D2625-1г
Кислота серная, х.ч.	ГОСТ 4204-77
Натрия гидроокись, х.ч.	ГОСТ 4201-79
Натрий углекислый кислый, х.ч.	ГОСТ 4201-79
Сульфаминовая или сульфаниловая кислота	ГОСТ 5821-78
Бензол, х.ч.	ГОСТ 5955-75
Натрий хлористый, х.ч.	ГОСТ 4233-77
Вода дистиллированная	ГОСТ 6709-72
Фильтры бумажные, «синяя лента»	ТУ-6-09-1678-86

Могут быть использованы реактивы и материалы по техническим характеристикам отличающиеся от указанных, но не влияющие на результаты измерения методики.

4 Метод измерения

Измерения результатов исследования образцов содержащих НА производится жидкостной хроматографией с флуориметрическим детектором после следующих этапов подготовки:

- перегонка с водяным паром нитрозаминов;
- экстракция из водной среды в органический растворитель;
- получение аминов – денитрозирование;
- удаление органического растворителя и упаривание досуха;
- получение дансилпроизводных аминов;
- переэкстракция дансилпроизводных из водно-ацетоновой среды в органический растворитель;
- удаление органического растворителя;
- хроматографирование полученных дансилпроизводных в подвижной фазе на ВЭЖХ.

5 Требования безопасности

Помещение, в котором производится определение НА обязательно должно быть оборудовано приточно-вытяжной вентиляцией.

Работу с НА следует проводить в вытяжном шкафу с использованием индивидуальных средств защиты (очки, перчатки и др.).

В лаборатории, где проводится работа с канцерогенными летучими НА необходимо всегда иметь 4% раствор бромистоводородной кислоты в уксусной кислоте для разрушения НА при попадании их на рабочие места и пол. В целях разрушения летучих НА в воздухе по окончании работы помещение необходимо обработать УФ-светом в течение 30 минут.

Транспортировка и хранение НА осуществляется в стеклянных запаянных ампулах, обернутых в асбестовую ткань и упакованных в металлическую тару, которую также оплавливают парафином.

НА хранят в специальном холодильнике в отсутствие анализируемых проб.

6 Требования к квалификации оператора

К выполнению измерений могут быть допущены лица, имеющие высшее или среднее специальное образование, изучившие требования безопасности и настоящую методику, имеющие опыт работы с ядовитыми веществами и навыки в методах экстракции, концентрирования и получения различных производных.

7 Условия выполнения измерений

Выполнение измерений в лаборатории по настоящей методике осуществляется при следующих условиях:

- температура воздуха при приготовлении растворов, в том числе градуировочных (20 ± 2) °С;
- температура воздуха при измерении (20 ± 5) °С;
- атмосферное давление 84,0-106,7 кПа (630-800 мм ртутного столба);
- влажность воздуха (65 ± 15)% при температуре 25 °С;
- напряжение питающей сети (220 ± 10)В;
- частота переменного тока ($50 \pm 0,5$)Гц, что соответствует ГОСТ 15150-69.

Выполнение измерений на жидкостном хроматографе проводится в условиях, рекомендованных технической документацией к прибору и настоящей методикой

8 Подготовка к выполнению измерений

Перед выполнением измерений должны быть проведены следующие работы: подготовка измерительной аппаратуры, приготовление растворов, установление градуировочной характеристики, отбор и подготовка проб к анализу.

8.1 Подготовка измерительной аппаратуры

Включить жидкостной хроматограф согласно инструкции по эксплуатации. Установить рабочие режимы для колонки и детектора. Для дегазации колбу с элюентом помещают на водяную баню при температуре 40-50 °С, открыв при этом пробку. После охлаждения колбы до комнатной температуры подвижная фаза готова к применению. Элюент должен быть всегда закрыт пробкой и храниться в холодильнике.

8.2 Приготовление растворов

8.2.1 *Раствор дансилхлорида с концентрацией 0,5 мг/см³.*

Навеску дансилхлорида массой 26,3 мг помещают в мерную колбу вместимостью 50 см³ и растворяют в 20 см³ ацетона, доводят до метки ацетоном. Готовый раствор хранят в холодильнике, тщательно предохраняя от попадания влаги. Срок хранения – не более 3 месяцев.

8.2.2 *3%-ный раствор бромистоводородной кислоты в уксусной кислоте (денитрозирующий раствор).*

В коническую колбу вместительностью 100 см³ вносят 5 см³ 30%-ной бромистоводородной кислоты и добавляют 45 см³ ледяной уксусной кислоты. Смесь хранят в холодильнике в посуде из темного стекла. Срок хранения – не более 1 месяца. Признаком непригодности смеси является появление желто-коричневой окраски.

8.2.3 Буферный раствор с pH – 10,5.

В мерную колбу вместимостью 500 см³ помещают 3,2 г NaOH и вливают 200 см³ дистиллированной воды, перемешивают до полного растворения щелочи, добавляют 20,0 г NaHCO₃. Тщательно перемешивают раствор до полного растворения соли, доводят объем смеси до метки дистиллированной водой. Хранят раствор в полиэтиленовой посуде. Срок хранения – 3 месяца.

8.2.4 Раствор серной кислоты с концентрацией 1н.

В мерную колбу вместимостью 250 см³ помещают 200 см³ дистиллированной воды. Добавляют 6,7 см³ концентрированной серной кислоты (плотностью 1,98 г/см³), перемешивают, охлаждают до комнатной температуры. Доводят объем до метки дистиллированной водой. Срок хранения не ограничен.

8.2.5 Рабочий раствор ДМНА с концентрацией 101 мкг/см³.

В мерную колбу вместимостью 100 см³ помещают 20 см³ метилового спирта. Добавляют 10 мм³ ДМНА микропипеткой на 0,1 см³ (концентрацией 1,01 г/см³) и доводят объем до метки метиловым спиртом. Смесь перемешивают и хранят в посуде из темного стекла в холодильнике не более 1 года.

8.2.6 Рабочий раствор ДЭНА с концентрацией 95 мкг/см³.

В мерную колбу вместимостью 100 см³ помещают 20 см³ метилового спирта. Добавляют 10 мм³ ДЭНА микропипеткой на 0,1 см³ (концентрацией 0,95 г/см³) и доводят объем до метки метиловым спиртом. Смесь перемешивают и хранят в посуде из темного стекла в холодильнике не более 1 года.

8.2.7 Рабочий раствор ДПНА с концентрацией 400 мкг/см³.

В мерную колбу вместимостью 250 см³ количественно переносят стандартный образец состава ДПНА с навеской 100 мг, растворяя его в метиловом спирте, и доводят объем до метки метиловым спиртом. Смесь перемешивают и хранят в посуде из темного стекла в холодильнике не более 1 года.

8.2.8 Рабочий раствор ДПНА с концентрацией 4 мкг/см³ (внутренний стандарт).

В мерную колбу вместимостью 100 см³ пипеткой емкостью 1 см³ вносят 1 см³ рабочего раствора ДПНА с концентрацией 400 мкг/см³ добавляют 20 см³ метилового спирта, тщательно перемешивают и доводят объем до метки метиловым спиртом. Смесь перемешивают и хранят в посуде из темного стекла в холодильнике не более 6 месяцев.

8.2.9 Подвижная фаза для жидкостного хроматографа – смесь ацетонитрил : вода (7:3).

В коническую колбу вместимостью 1000 см³ помещают 700 см³ ацетонитрила. Добавляют 300 см³ дистиллированной воды, тщательно перемешивают и дегазируют. Для дегазации колбу с элюентом помещают на водяную баню при температуре 40-50 °С, открыв при этом пробку. После охлаждения колбы до комнатной температуры подвижная фаза готова к применению. Элюент должен быть всегда закрыт пробкой и храниться в холодильнике. Срок хранения не ограничен.

8.2.10 Хлористый метилен.

Очистку хлористого метилена производят перегонкой с дефлегматором. При этом отбирают не более 80% растворителя от начального объема.

8.2.11 Приготовление градуировочных растворов

8.2.11.1 Приготовление основной смеси ДМНА, ДЭНА и ДПНА с концентрациями компонентов 3,0, 4,5 и 6,0 мкг/см³ соответственно.

В колбе вместимостью 100 см³ с притертой пробкой смешивают 2,97 см³ раствора ДМНА (95 мкг/см³), 4,74 см³ ДЭНА (101 мкг/см³) и 0,60 см³ ДПНА (400 мкг/см³) пипеткой на 5 см³ и на 0,1 см³. Смесь хранится в посуде из темного стекла в холодильнике (при температуре +4 °С) не более 6 месяцев.

8.2.11.2 Выделение НА путем отгонки с водяным паром

В колбу для перегонки вместимостью 500 см³, соединенную с паровиком и прямым холодильником в соответствии с рисунком приложения А настоящей методики, поместить 250 см³ дистиллированной воды, добавить 2 см³ стандартной смеси ДМНА, ДЭНА и ДПНА в метаноле пипеткой на 2,0 см³. Содержание НА в водном растворе составляет 6,0, 9,0 и 12,0 мкг соответственно. К смеси добавить 10 г сульфата натрия или сульфата магния, 1 г сульфаминовой кислоты, 10 г хлорида натрия, 10 см³ 1 н раствора серной кислоты. Все перемешивают, подсоединяют колбу к системе и отгоняют НА с водяным паром, собирая 250 см³ дистиллята в колбу на 300 см³.

8.2.11.3 Экстракция НА из дистиллята

250 см³ дистиллята, полученного по п. 8.2.11.2 помещают в делительную воронку на 500 см³, колбу ополаскивают 20 см³ хлористого метилена, который затем сливают в делительную воронку с экстрактом и производят экстракцию в течении 5 мин. Экстракцию хлористым метиленом повторяют еще дважды порциями по 20 см³ в течение 5 мин. Каждую порцию экстракта сливают через воронку с бумажным фильтром, заполненную 5 г безводного сульфата натрия или сульфата магния в колбу для отгонки на 100 см³. Фильтр с безводным сульфатом натрия промывают 10 см³ экстрагента.

8.2.11.4 Получение дансилпроизводных НА.

В осушенный экстракт добавляют 2 см³ 3%-ного раствора бромистого водорода в уксусной кислоте, приготовленного по п. 8.2.2., перемешивают и оставляют для процесса денитрозирования не менее чем на 30 минут при комнатной температуре. Упаривают хлористый метилен на ротационном испарителе при температуре водяной бани не более 30 °С до приблизительно 2 см³. Полученный экстракт количественно переносят в фарфоровую чашку, колбу для упаривания омывают 0,5 см³ уксусной кислоты и присоединяют к содержащему фарфоровой чашки. Экстракт осторожно упаривают на песчаной бане при температуре не более 120 °С.

Чашку с сухим остатком охлаждают до комнатной температуры. После охлаждения в фарфоровую чашку добавляют 0,6 см³ буферного раствора и круговыми движениями растворяют сухой остаток. К полученному экстракту добавляют 0,8 см³ раствора дансилхлорида, приготовленного по п. 8.2.1., перемешивают и немедленно переносят смесь в пробирку с притертой пробкой вместимостью 5 см³. Плотно закрытую пробирку

помещают в водяную баню с температурой 55°C не менее чем на 40 минут для помещения процесса получения дансил-производных.

Затем пробирки извлекаются из водяной бани и охлаждаются до комнатной температуры. К полученному раствору добавляют 1 см³ бензола, интенсивно встряхивают в течении 5 минут и оставляют до момента четкого разделения фаз. Из верхнего прозрачного бензольно-ацетонового слоя пипеткой емкостью 2,0 см³ отбирают 1,62 см³ экстракта и переносят в пробирку емкостью 5 см³ с пришлифованной пробкой. Полученный экстракт выдувают в токе воздуха досуха строго в вытяжном шкафу. К полученному сухому остатку добавляют 1,8 см³ подвижной фазы, плотно закрывают и растворяют сухой остаток путем интенсивного встряхивания. Отстоявшийся раствор является основным раствором для приготовления остальных градуировочных растворов (раствор №6).

В таблице 5 представлена схема разведения для получения калибровочных растворов. Калибровочные растворы готовятся в пробирках вместимостью 5 см³ при помощи пипеток емкостью 1 и 2 см³ путем последовательного разведения подвижной фазой.

Таблица 5 – Приготовление калибровочных растворов и содержание в них НА.

№ градуировочного раствора	Объем смеси, см ³	Объем подвижной фазы, см ³	ДМНА, мкг/см ³	ДЭНА, мкг/см ³	ДПНА, мкг/см ³
1	1,0 р-ра №2	1,0	0,025	0,0375	0,050
2	0,5 р-ра №3	2,0	0,050	0,075	0,100
3	0,5 р-ра №4	1,5	0,250	0,375	0,500
4	1,0 р-ра №5	1,0	1,000	1,500	2,000
5	1,0 р-ра №6	0,5	2,000	3,000	4,000
6	1,8	0	3,000	4,500	6,000

Таким образом из раствора № 6 получают раствор № 5 путем смешивания 1,0 см³ основного раствора с 0,5 см³ подвижной фазы, получен раствор общим объемом 1,5 см³ с концентрацией ДМНА, ДЭНА и ДПНА 2,0; 3,0 и 4,0 мкг/мл соответственно.

8.2.11.5 Приготовление контрольной пробы.

Приготовление контрольной пробы или контроль на реактивы проводится с целью определения наличия НА в применяемых реактивах для их вычитания из результатов анализа.

В колбу для перегонки помещают все используемые реактивы (п 8.2.11.2) в 250 см³ дистиллированной воды, добавляют при помощи пипетки емкостью 1 см³ раствор ДПНА концентрацией 4 мкг/см³ в количестве 0,5 см³.

8.3 Установление градуировочной характеристики

Хроматографирование градуировочных растворов и контрольной пробы проводится при следующих условиях:

- жидкостной хроматограф с флуоресцентным детектором;
- колонка из нержавеющей стали (250x4 мм), заполненная сорбентом Eclipse XDB-C18, зернением 5 мкм;
- температура колонки 30°C;

- подвижная фаза – смесь ацетоннитрил-вода в объемном соответствии 7:3, скорость элюирования – 1,2 см³/мин;
- длина волны возбуждения – 350 нм;
- эмиссионный фильтр – 530 нм;
- объем вводимой пробы – 20 мкл;
- время удерживания дансилпроизводных устанавливается по калибровочным смесям при подобранных условиях хроматографии.

8.4 Градуировка хроматографа

Приготовленные в соответствии с табл. 3 градуировочные смеси используются для градуировки хроматографа.

При условиях хроматографии, указанных в п. 8.3, записывают не менее трех хроматограмм для каждого из приготовленных растворов и измеряют площади пиков дансилпроизводных диметиламина, диэтиламина и дипропиламина. Определяют среднеарифметическое значение площадей пиков, рассчитанное из площадей хроматограмм.

Численное значение относительных коэффициентов отклика детектора $K_{отн}$ получают из хроматографических данных градуировочных растворов с известными концентрациями ДМНА, ДЭНА и ДПНА по формуле

$$K_{отн} = \frac{m_i \times S_{вн.ст.}}{m_{вн.ст.} \times S_i}, \quad (1)$$

где m_i – масса введенных в хроматограф ДМНА и ДЭНА, мкг;

S_i – площади полученных пиков ДМНА и ДЭНА, см²;

$S_{вн.ст.}$ – площадь внутреннего стандарта – ДПНА, см²;

$m_{вн.ст.}$ – масса введенного внутреннего стандарта – ДПНА, мкг.

Численное значение $K_{отн}$ каждый экспериментатор вычисляет в соответствии с применяемыми приборами, реактивами, установками и его необходимо пересчитывать при изменении любой из перечисленных составляющих.

8.5 Контроль градуировочных характеристик

Контроль градуировочных характеристик осуществляется по внутреннему стандарту, вводимому в контрольную и исследуемую пробу. Площадь вносимого внутреннего стандарта в холостую и исследуемую пробу в одинаковой концентрации не должны отличаться более чем на 10 % от площади, по которой были рассчитаны коэффициенты отклика. Если обнаружится, что результаты сильно отличаются, то необходимо пересчитать коэффициент отклика $K_{отн}$.

8.6 Подготовка анализируемых образцов

Отбирают не менее 1 кг средней пробы пищевого продукта или продовольственного сырья в соответствии с требованиями СТБ 1036-97 «Продукты пищевые и продовольственное сырье. Методы отбора проб для определения показателей безопасности».

Отобранные образцы можно хранить в морозильной камере при -8 – -18 °С 1-3 суток в зависимости от сроков реализации продукции.

9 Проведение анализа

9.1 Выделение НА путем отгонки с водяным паром

Навеску 100 г измельченного в мясорубке или измельчителе пищевого продукта (напитков 250 см³ или детского питания) помещают в круглодонную колбу вместимостью 500 см³, соединенную с паровиком и прямым холодильником в соответствии с рисунком приложения 2 настоящей методики. К продукту добавляют 100-150 см³ дистиллированной воды (в зависимости от влажности продукта) и добавляют при помощи пипетки емкостью 1 см³ раствор ДПНА концентрацией 4 мкг/см³ в количестве 0,5 см³ и перемешивают. В смесь добавляют 10 г хлорида натрия, 10 г сульфата натрия или магния, 1 г сульфаниловой кислоты, 10 см³ 1 н раствора серной кислоты. Все перемешивают, подсоединяют колбу к системе и отгоняют НА с водяным паром, собирая 200-250 см³ дистиллята. Схема прибора для перегонки с водяным паром изображена в приложении А.

9.2 Экстракция НА из дистиллята

200-250 см³ дистиллята, полученного по п.9.1. экстрагируют в делительной воронке хлористым метиленом три раза порциями по 20 см³ в течение 5 мин. Каждую порцию экстракта сливают через воронку с бумажным фильтром, заполненную 5 г безводного сульфата натрия. Фильтр с безводным сульфатом натрия промывают 10 см³ экстрагента. Далее в осушенный экстракт добавляют 2 см³ 3%-ного раствора бромистого водорода в уксусной кислоте, приготовленного по п. 8.2.2., перемешивают и оставляют для процесса денитрозирования не менее чем на 30 минут при комнатной температуре. Упаривают хлористый метилен на ротационном испарителе при температуре водяной бани не более 30°C. Полученный экстракт количественно переносят в фарфоровую чашку, колбу для упаривания омывают 0,5 см³ уксусной кислоты и присоединяют к содержимому фарфоровой чашки. Экстракт осторожно упаривают на песчаной бане при температуре не более 120°C.

Чашку с сухим остатком охлаждают до комнатной температуры. После охлаждения в фарфоровую чашку добавляют 0,6 см³ буферного раствора и круговыми движениями растворяют сухой остаток. К полученному экстракту добавляют 0,8 см³ раствора дансилхлорида, приготовленного по п. 8.2.1., перемешивают и немедленно переносят смесь в пробирку с притертой пробкой вместимостью 5 см³. Плотно закрывают пробирку помещают в водяную баню с температурой 55°C не менее чем на 40 минут для прохождения процесса получения дансил-производных.

Затем пробирки извлекаются из водяной бани и охлаждаются до комнатной температуры. К полученному раствору добавляют 1 см³ бензола, интенсивно встряхивают в течении 5 минут и оставляют до момента четкого разделения фаз. Из верхнего прозрачного бензольно-ацетонового слоя пипеткой емкостью 2,0 см³ отбирают 1,62 см³ экстракта и переносят в пробирку емкостью 5 см³ с пришлифованной пробкой. Полученный экстракт выдувают в токе воздуха досуха строго в вытяжном шкафу. К полученному сухому остатку добавляют 0,9 см³ подвижной фазы, плотно закрывают и растворяют сухой остаток путем встряхивания.

Дансилпроизводные анализируют на жидкостном хроматографе, записывая хроматограммы не менее 3-х раз.

10 Результаты анализа

Для расчета конечного содержания суммы НА в исследуемом образце измеряют площади пиков дансилпроизводных диметиламина, диэтиламина и дипропиламина в

исследуемом образце и в контрольном образце. Рассчитывают содержание, (X мг/кг), суммы НА с использованием внутреннего стандарта по формулам

$$m_{\text{ДМНАобр}} = \frac{m_{\text{вн.ст.}} \times S_{\text{обр.ДМНА}} \times K_{\text{отнДМНА}}}{S_{\text{вн.ст.обр.}}} (\text{мкг}), \quad (2)$$

$$m_{\text{ДМНАконтр.}} = \frac{m_{\text{вн.ст.}} \times S_{\text{контр.ДМНА}} \times K_{\text{отнДМНА}}}{S_{\text{вн.ст.контр.}}} (\text{мкг}), \quad (3)$$

$$m_{\text{ДМНА}} = m_{\text{ДМНАобр.}} - m_{\text{ДМНАконтр.}}, \quad (4)$$

$$m_{\text{ДЭНАобр}} = \frac{m_{\text{вн.ст.}} \times S_{\text{обр.ДЭНА}} \times K_{\text{отнДЭНА}}}{S_{\text{вн.ст.обр.}}} (\text{мкг}), \quad (5)$$

$$m_{\text{ДЭНАконтр.}} = \frac{m_{\text{вн.ст.}} \times S_{\text{контр.ДЭНА}} \times K_{\text{отнДЭНА}}}{S_{\text{вн.ст.контр.}}} (\text{мкг}), \quad (6)$$

$$m_{\text{ДЭНА}} = m_{\text{ДЭНАобр.}} - m_{\text{ДЭНАконтр.}}, \quad (7)$$

$$X_{\text{ДМНА+ДЭНА}} = \frac{m_{\text{ДМНА}} + m_{\text{ДЭНА}}}{P} (\text{мг} / \text{кг}), \quad (8)$$

где $m_{\text{ДМНА}}$; $m_{\text{ДЭНА}}$ - содержание ДМНА и ДЭНА в исследуемом образце, мкг;
 $S_{\text{обр.ДМНА}}$; $S_{\text{обр.ДЭНА}}$ - площади пиков ДМНА и ДЭНА в исследуемом образце, см²;
 $S_{\text{контр.ДМНА}}$; $S_{\text{контр.ДЭНА}}$ - площади пиков ДМНА и ДЭНА в контрольном образце, см²;
 $m_{\text{вн.ст.}}$ - масса ДПНА, введенного в образец и контроль и найденная по калибровочному графику ДПНА, мкг;
 $K_{\text{отнДМНА, ДЭНА}}$ - относительный коэффициент отклика для ДМНА и ДЭНА;
 P - навеска, г.

Расчет содержания (X мг/кг) суммы НА с использованием калибровочных графиков:

$$X_{\text{ДМНА+ДЭНА}} = \frac{(m_{\text{ДМНАобр.}} - m_{\text{ДМНАконтр.}}) + (m_{\text{ДЭНАобр.}} - m_{\text{ДЭНАконтр.}})}{P \cdot K_{\text{извл}}}, \quad (9)$$

где $m_{\text{ДМНА}}$; $m_{\text{ДЭНА}}$ - содержание ДМНА и ДЭНА в исследуемом образце и контроле, вычисленное по калибровочным графикам, мкг;
 P - навеска, г.
 $K_{\text{извл}}$ - степень извлечения, найденная по ДПНА (по соотношению содержания внесенного ДПНА и полученного после извлечения)

В случае получения результатов анализа с содержанием ДПНА (внутреннего стандарта) выше внесенной величины, что бывает крайне редко, необходимо провести анализ образца без внесения внутреннего стандарта и рассчитать содержание ДПНА, ориентируясь на площади пиков ДМНА и ДЭНА в анализируемой пробе с внесенным ДПНА, т.е. в данном случае контролем за степенью извлечения будут служить пики ДМНА и ДЭНА на обеих хроматограммах и присутствии пика ДПНА на хроматограмме без внесения ДПНА, будет подтверждением его наличия.

В случае получения результатов выходящих за пределы максимальной концентрации по калибровочному графику необходимо повторить определение с уменьшенной навеской анализируемого образца.

11 Оформление результатов испытаний

Результаты измерений оформляют по форме, установленной действующей в лаборатории системой регистрации данных.

Результаты должны включать следующую информацию:

- наименование (шифр) пробы;
- дату проведения измерений;
- результаты измерений;
- фамилию оператора.

Гарантированный результат измерений, выдаваемый лабораторией, может быть представлен в виде

$$(\bar{X} \pm U(X)), \text{ мг/кг} \quad (10)$$

где \bar{X} - результат измерений, полученный в соответствии с настоящей методикой и рассчитанный согласно п. 10, по результатам не менее 2-х параллельных исследований одного образца;

$U(X)$ - расширенная неопределенность результата измерений \bar{X} , мг/кг.

Расширенную неопределенность рассчитывают по формуле

$$U = k \times u_c(X), \quad (11)$$

где k – коэффициент охвата, равный 2 при доверительной вероятности $P=0,95$;

$u_c(X)$ – суммарная стандартная неопределенность результата измерений \bar{X} , мг/кг.

12 Проверка приемлемости результатов испытаний

Проверку приемлемости результатов осуществляют согласно п. 5.2.2.1 СТБ ИСО 5725-6-2002. Два результата испытаний должны быть получены в условиях повторяемости. В процессе внутреннего оперативного контроля проводят контроль стабильности градуировочного графика, определяют соответствие полученных результатов пределам повторяемости и воспроизводимости, нормативу точности.

Контроль стабильности градуировочного графика ДПНА проводится ежедневно с контрольной пробой. Вносится концентрация ДПНА, лежащая в середине концентраций градуировочного графика. Градуировочный график считается стабильным если выполняется условие:

$$\frac{|C_{\text{изм}} - C_{\text{зад}}|}{C_{\text{зад}}} \leq K_{\text{гр}}, \text{ где} \quad (12)$$

$C_{\text{зад}}$ – заданное значение концентрации ДПНА в градуировочном растворе, мкг/см³.

$C_{\text{изм}}$ – измеренное значение концентрации ДПНА в контрольной пробе, мкг/см³.

$K_{\text{гр}}$ – норматив контроля градуировочного графика, % получен по пункту 7.1 Отчета

Диапазон измерений, мкг/см ³	Норматив контроля $K_{\text{гр}}$, %	$U_{\text{гр}}(X)$, %
0,05-0,50	18,95	8,6
0,50-5,00	3,38	1,6

Если абсолютное значение разности r_k между двумя результатами испытаний не превышает предел повторяемости r_n (таблица 2), то оба результата считаются приемлемыми, и конечный заявляемый результат является их средним арифметическим.

r_k рассчитывается по формуле:

$$r_K = \frac{(C_{\max} - C_{\min}) \times 100}{C_{cp}} \quad (13)$$

- r_K - найденное расхождение между двумя результатами, %;
- C_{\max} - максимальный результат определения;
- C_{\min} - минимальный результат определения;
- C_{cp} - среднее арифметическое значение результатов двух параллельных определений.

Если значение r_K меньше либо равно r_n , то повторяемость параллельных определений признают удовлетворительной и конечный результат является их средним арифметическим значением, при превышении r_K значения r_n контроль повторяют. При повторном превышении указанного норматива должны быть выяснены и устранены причины, приводящие к неудовлетворительным результатам контроля воспроизводимости.

13 Проверка стабильности результатов испытаний.

Стабильность результатов измерений может быть проверена с использованием метода добавок и разведений или с использованием контрольной карты Шухарта в соответствии с СТБ ИСО 5726-6-2002.

При построении контрольной карты используют рабочие пробы с ДМНА, ДЭНА и ДПНА. Содержание ДМНА, ДЭНА и ДПНА в рабочей пробе соответствует содержанию их в середине диапазона исследований.

Рассчитывают:

- центральную линию: $d_2 \times \sigma_r$,

где $d_2 = 1,128$ (коэффициент для расчета центральной линии для $n=2$);

- границы регулирования: $UCL = D_2 \times \sigma_r$,

где $D_2 = 3,686$ (коэффициент для расчета границы регулирования для $n=2$);

- предупреждающие границы: $UCL = D_2(2) \times \sigma_r$,

где $D_2(2) = 2,834$ (коэффициент для расчета предупреждающих границ для $n=2$);

σ_r - стандартное отклонение повторяемости, мг/кг.

Оценку стандартного отклонения повторяемости s_r получают по формуле:

$$s_r = \left(\frac{\sum w_i}{L} \right) = \bar{w} / d_2 \quad (14)$$

где $w = |x_1 - x_2|$ - размах;

x_1 и x_2 - результаты первого и второго определения, мг/кг;

L - количество проведенных измерений.

Полученные значения заносят в лист данных контрольной карты:

Дата проведения анализа	Наблюдаемые значения		Размах w	Описание
	$X_{1\text{ДМНА(ДЭНА)}}$	$X_{2\text{ДМНА(ДЭНА)}}$		
			Сумма	
			Среднее значение	\bar{w} / d_2

Графически по оси X откладывают дату проведения анализа, по оси У - размах w. Также отмечают центральную линию и линии предупреждающей и регулирующей границ.

Если размах w выходит за линии предупреждающей и регулирующей границ, то результаты признаются нестабильными. В этом случае выясняются причины нестабильности и проводятся мероприятия по их устранению.

Методика разработана лабораторией хроматографических исследований, отдела физико-химических исследований ГУ «РНПЦ гигиены» МЗ РБ.

Разработчики:

Вед. научный сотрудник лаборатории
хроматографических исследований,
канд. химических наук

Н.И. Марусич

Ст. научный сотрудник

Н.П. Лешошук

Мл. научный сотрудник

И.Н. Масалов

Литература

- [1] Гигиенические требования к качеству и безопасности продовольственного сырья и пищевых продуктов № 11-63-РБ-98. Утверждены постановлением Главного государственного санитарного врача РБ от 2.07.1998 г. п 22.
- [2] Стыскин Е.Л., Ициксон Л.Б., Брауде Е.В., Практическая высокоэффективная жидкостная хроматография. –М.,: Химия, 1986. – 288 с.
- [3] СТБ ИСО 5725-6-2002 Точность (правильность и прецизионность) методов и результатов измерений. Ч.6. Использование значений точности на практике. – Минск: Госстандарт, 2003 – 42 с.

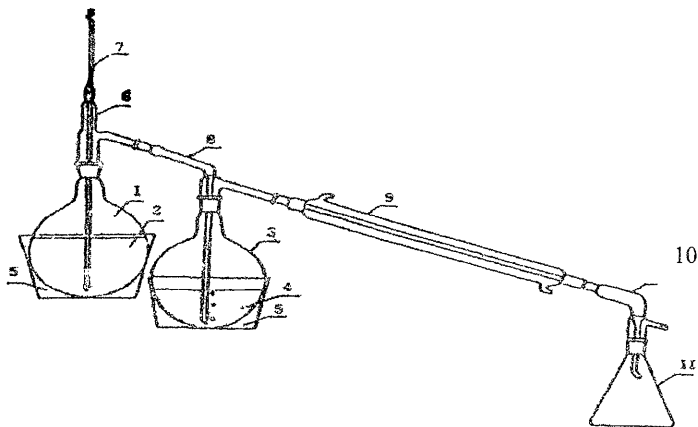


Рисунок А.1. Схема установки для перегонки с водяным паром для выделения летучих НА из пробы.

- | | |
|---------------------------------------|------------------------|
| 1. Паровик; | 7. Трубка на шлифе; |
| 2. Дистиллированная вода; | 8. Насадка-барбатер; |
| 3. Круглодонная колба; | 9. Холодильник Либиха; |
| 4. Гомогенизат исследуемого продукта; | 10. Аплонж; |
| 5. Баня с глицерином; | 11. Приемник. |
| 6. Насадка Вюрца; | |