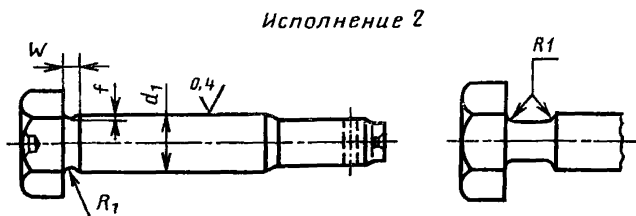
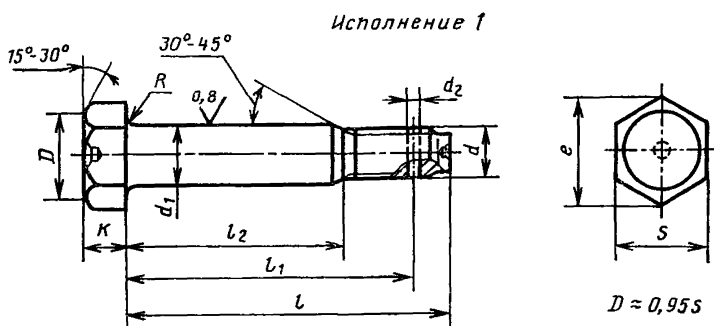


СОВЕТ ЭКОНОМИЧЕСКОЙ ВЗАИМОПОМОЩИ	СТАНДАРТ СЭВ	СТ СЭВ 4730—84
	БОЛТЫ С ШЕСТИГРАННОЙ УМЕНЬШЕННОЙ ГОЛОВКОЙ КЛАССА ТОЧНОСТИ А ДЛЯ ОТВЕРСТИЙ ИЗ-ПОД РАЗВЕРТКИ	
	Группа Г31	

Настоящий стандарт СЭВ распространяется на болты с шестигранной уменьшенной головкой класса точности А с номинальным диаметром резьбы от 6 до 36 мм.

1. КОНСТРУКЦИЯ И РАЗМЕРЫ

1.1. Конструкция и размеры болтов должны соответствовать указанным на чертеже и в табл. 1 и 2.



**Утвержден Постоянной Комиссией по сотрудничеству
в области стандартизации
Берлин, июль 1984 г.**

Таблица 1

Номинальный диаметр резьбы d	Шаг резьбы		d_1 h9 — исполн. 1 k6 — исполн. 2	K	S		e , не менее	d_2 H14	R -0,06	R_1 -0,06	f -0,06	Ψ
	крупный	мелкий			не более	не менее						
6	1,00	—	7	4	10	9,78	11,05	1,6	0,25	0,3	0,15	1,0
8	1,25	1,0	9	5,5	12	11,73	13,25	2,0	0,4	0,5	0,15	1,6
10	1,50	1,25	11	7	14	13,73	15,51	2,5	0,4	0,5	0,25	2,0
12	1,75	1,25	13	8	16	15,73	17,77	3,2	0,6	1,0	0,25	3,0
(14)	2,0	1,5	15	9	18	17,73	20,03	3,2	0,6	1,0	0,25	3,0
16	2,0	1,5	17	10	21	20,67	23,36	4,0	0,6	1,0	0,25	3,0
(18)	2,5	1,5	19	12	24	23,67	26,75	4,0	0,6	1,0	0,25	3,0
20	2,5	1,5	21	13	27	26,67	30,14	4,0	0,8	1,0	0,25	3,0
(22)	2,5	1,5	23	14	30	29,67	33,53	5,0	0,8	1,0	0,25	3,0
24	3,0	2,0	25	15	34	33,38	37,72	5,0	0,8	1,0	0,25	3,0
(27)	3,0	2,0	28	17	36	35,38	39,98	5,0	1,0	1,0	0,25	3,0
30	3,5	2,0	32	19	41	40,38	45,63	6,3	1,0	1,0	0,25	3,0
36	4,0	3,0	38	23	50	49,38	55,8	6,3	1,0	1,0	0,25	3,0

Примечание. Размеры, указанные в скобках, неpreferred.

Продолжение табл. 2

мм

Длина болта l	Расстояние от опорной поверхности головки до оси отверстия в стержне l_1 и длина гладкой части стержня l_2 при номинальном диаметре резьбы d					
	(27)		30		36	
	l_1	l_2 +0,5	l_1	l_2 +0,5	l_1	l_2 +0,5
25						
28						
30						
(32)						
35						
(38)						
40						
(42)	—	—		—		
45						
(48)			—		—	—
50						
55						
60						
65						
70		28				
75	62	33		25		
80	67	38		30		
(85)	72	43		35		
90	77	48	76	40		35
(95)	82	53	81	45		40
100	87	58	86	50	84	45
(105)	92	63	91	55	89	50
110	97	62	96	60	94	55
(115)	102	67	101	65	99	60
120	107	72	106	70	104	65
130	117	82	116	80	114	75
140	127	92	126	90	124	85
150	137	102	136	100	134	95
160	147	112	146	110	144	105
170	157	122	156	120	154	115
180	167	132	166	130	164	125
190	177	142	176	140	174	135
200	187	152	186	150	184	145
(210)			196	160	194	155
220			206	160	204	155
(230)			216	170	214	165
240			226	180	224	175
(250)	—	—			234	185
260					244	195
280			—	—	264	215
300					284	235

Примечание. Размеры, указанные в скобках, неpreferred.

1.2. Допускается до 1990 г. изготовление болтов с размерами, указанными в табл. 3.

Таблица 3

Номинальный диаметр резьбы d	S		e , не менее
	не более	не менее	
12	17	16,73	18,9
14	19	18,67	21,1
16	22	21,67	24,5
24	32	31,61	35,7

1.3. Резьба — по СТ СЭВ 182—75.

1.4. Сбег и недорез резьбы — короткие по СТ СЭВ 214—75.

1.5. Конец болта — цилиндрический укороченный по СТ СЭВ 215—82.

1.6. Предельные отклонения размеров и расположения поверхностей — по СТ СЭВ 2651—80.

1.7. Допускается изготовление болтов без отверстия под шплинт и наличие на торцах болтов центровых отверстий.

Пример условного обозначения болта исполнения 1, с резьбой M12, длиной 60 мм, класса прочности 8.8:

Болт 1 M12×60—8.8 СТ СЭВ 4730—84

Пример условного обозначения болта исполнения 2, с резьбой M12×1,25, длиной 60 мм, класса прочности 8.8:

Болт 2 M12×1,25—8.8 СТ СЭВ 4730—84

2. ТЕХНИЧЕСКИЕ ТРЕБОВАНИЯ

2.1. Механические свойства — по СТ СЭВ 759—77.

2.2. Дефекты поверхности болтов — по СТ СЭВ 2179—80.

3. ПРАВИЛА ПРИЕМКИ

Правила приемки болтов — по СТ СЭВ 218—82.

4. МЕТОДЫ ИСПЫТАНИЙ

4.1. Методы испытаний механических свойств — по СТ СЭВ 759—77.

4.2. Методы контроля дефектов поверхности болтов — по СТ СЭВ 2179—80.

5. УПАКОВКА И МАРКИРОВКА

5.1. Маркировка болтов — по СТ СЭВ 4203—83.

5.2. Упаковка болтов и маркировка тары — по СТ СЭВ 2650—80.

К о н е ц

ИНФОРМАЦИОННЫЕ ДАННЫЕ

1. Автор — делегация СССР в Постоянной Комиссии по сотрудничеству в области стандартизации.

2. Тема — 01.473.36—82.

3. Стандарт СЭВ утвержден на 55-м заседании ПКС.

4. Сроки начала применения стандарта СЭВ:

Страны — члены СЭВ	Сроки начала применения стандарта СЭВ	
	в договорно-правовых отношениях по экономическому и научно-техническому сотрудничеству	в народном хозяйстве
НРБ	Июль 1986 г.	Июль 1986 г.
ВНР	Январь 1987 г.	Январь 1987 г.
СРВ		
ГДР	—	—
Республика Куба		
МНР		
ПНР		
СРР	Январь 1986 г.	—
СССР	Январь 1986 г.	Январь 1986 г.
ЧССР		

5. Срок проверки — 1992 г.

Сдано в наб. 02.01.85 Подп. в печ. 06.06.85 0,5 усл. п. л. 0,5 усл. кр.-отт. 0,52 уч.-изд. л.
Тир. 850 Цена 3 коп.

Ордена «Знак Почета» Издательство стандартов, 123840, Москва, ГСП, Новопресненский пер., 3
Тип. «Московский печатник», Москва, Лялин пер., 6 Зак. 108,