

ТИПОВОЙ ПРОЕКТ
262 -26 -4

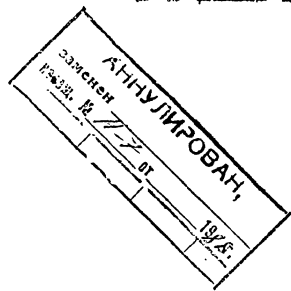
ЗДАНИЕ
ПРОЕКТНЫХ ОРГАНИЗАЦИЙ

В КОНСТРУКЦИЯХ ИИ-04

НА 600 СОТРУДНИКОВ

АЛЬБОМ - IV

РАДИО, СВЯЗЬ И КИНОТЕХНОЛОГИЯ



1009-06
2-20

				ПРОЕКТ	
ИИ-04 №1/548-06					

ТИПОВОЙ ПРОЕКТ

262-26-1

ЗДАНИЕ ПРОЕКТНЫХ ОРГАНИЗАЦИЙ В КОНСТРУКЦИЯХ ИИ-04 НА 600 СОТРУДНИКОВ

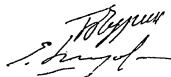
АЛЬБОМ-IV

СОСТАВ ПРОЕКТА

- АЛЬБОМ - О МАТЕРИАЛЫ ДЛЯ ПРИВЯЗКИ АРХИТЕКТУРНО-СТРОИТЕЛЬНЫЕ ЧЕРТЕЖИ ЦОКОЛЬНОГО ЭТАЖА
 АЛЬБОМ - I часть 1 АРХИТЕКТУРНЫЕ И ТЕХНОЛОГИЧЕСКИЕ ЧЕРТЕЖИ
 часть 2 КОНСТРУКТИВНЫЕ ЧЕРТЕЖИ
 АЛЬБОМ - II ЧЕРТЕЖИ САНИТАРНО-ТЕХНИЧЕСКИХ СИСТЕМ И УСТРОЙСТВ
 АЛЬБОМ - III ЭЛЕКТРООБОРУДОВАНИЕ
 АЛЬБОМ - IV РАДИО, СВЯЗЬ И КИНОТЕХНОЛОГИЯ
 АЛЬБОМ - V часть-1 АВТОМАТИЗАЦИЯ САНИТАРНО-ТЕХНИЧЕСКИХ УСТРОЙСТВ,
 ПОЖАРНАЯ СИГНАЛИЗАЦИЯ
 часть-2 ЗАДАНИЕ ЗАВОДУ-ИЗГОТОВИТЕЛЮ,
 АЛЬБОМ - VI ИЗДЕЛИЯ ЗАВОДСКОГО ИЗГОТОВЛЕНИЯ
 АЛЬБОМ - VII С М Е Т Ы / в 2-ух частях /
 АЛЬБОМ - VIII /ВАРИАНТ С ГАРАЖОМ-СТОЯНКОЙ НА 40 АВТОМОБИЛЕЙ /
 МАТЕРИАЛЫ ДЛЯ ПРИВЯЗКИ, АРХИТЕКТУРНО-СТРОИТЕЛЬНЫЕ ЧЕРТЕЖИ,
 ЧЕРТЕЖИ САНИТАРНО-ТЕХНИЧЕСКИХ СИСТЕМ И УСТРОЙСТВ, ВОЛЯНОЕ
 ПОЖАРОТУШЕНИЕ, ЭЛЕКТРООБОРУДОВАНИЕ, АВТОМАТИЗАЦИЯ САНИТАРНО-
 -ТЕХНИЧЕСКИХ УСТРОЙСТВ, ПОЖАРНАЯ СИГНАЛИЗАЦИЯ
 АЛЬБОМ - IX С М Е Т Ы Д Л Я В А Р И А Н Т А
 АЛЬБОМ - X ПРОЕКТНАЯ ДОКУМЕНТАЦИЯ НА ПЕРЕВОД ДЛЯ ИСПОЛЬЗОВАНИЯ
 ПОД П. Р. У. ПОМЕЩЕНИИ ГАРАЖА - СТОЯНКИ

ТЕХНИЧЕСКИЙ ПРОЕКТ
 У Т Ь Е Р Ш Д Е Н
 ГОСГРАЖДАНСТРОЕМ
 ПРИКАЗОМ № 23 от 25 I 80.
 РАБОЧИЕ ЧЕРТЕЖИ
 ВВЕДЕНЫ В ДЕЙСТВИЕ
 ЦНИИЭП ЗРЕЛИЩНЫХ ЗАДАНИЙ И
 СПОРТИВНЫХ СООРУЖЕНИЙ
 ИМ. Б. С. МЕЗЕНЦЕВА
 ПРИКАЗОМ № 100 от 14. 07. 81г

РАЗРАБОТАН
 ЦНИИЭП ЗРЕЛИЩНЫХ ЗАДАНИЙ И
 СПОРТИВНЫХ СООРУЖЕНИЙ
 ИМ. Б. С. МЕЗЕНЦЕВА.
 ГЛАВНЫЙ ИНЖЕНЕР ИНСТИТУТА
 ГЛАВНЫЙ АРХИТЕКТОР ПРОЕКТА



М. В. ГЛИНКИН.
 Е. К. ШУМОВ.

№	Дата	Примечание	Исполнитель

Ведомость чертежей

Яльдом IV
 Типовой проект
 Шифр № 262-26-1
 Проект в 2 листах
 2 листа шифра

Лист	Наименование	Стр.	Прим.
1	2	3	4
	Титульный лист	1	
	<u>Устройства радио и связи</u>		
РС-1	Заглавный лист. Начало	2	
РС-2	Заглавный лист. Окончание	3	
РС-3	Свободная спецификация на устройства радио и связи. Начало	4	
РС-4	Свободная спецификация на устройства радио и связи. Окончание	5	
РС-5	УАТСК-50/200 емкостью 150 НН План расположения оборудования. Схема соединений	6	
РС-6	УАТСК-50/200 емкостью 150 НН Схема соединений статива 1 в красном и ВЦГ	7	
РС-7	Схемы сетей телефонизации, оперативной связи и радиодиффузии	8	
РС-8	Схемы сетей электроакустификации, пожарного оповещения и звукофикации	9	
РС-9	Сети на плане цокольного этажа в осях $\frac{5+9}{A+U}$	10	
РС-10	Сети на плане цокольного этажа в осях $\frac{1+4}{E+A}$ и $\frac{10+13}{E+L}$	11	
РС-11	Сети на плане 1 этажа в осях $\frac{5+9}{B+L}$	12	
РС-12	Сети на плане 1 этажа в осях $\frac{1+5}{E+A}$ и $\frac{9+13}{E+L}$	13	
РС-13	Сети на плане 2 этажа	14	
РС-14	Сети на плане 3 этажа	15	

1	2	3	4
РС-15	Сети на плане типового этажа (4÷8)	16	
	<u>Кинотехнология</u>		
ТК-1	Заглавный лист	17	
ТК-2	Свободная спецификация на кинотехнологическое оборудование и материалы	18	
ТК-3	План и разрез 1-1 зала с расположением оборуду- вания и кабельной разводкой	19	
ТК-4	План и разрез 2-2 киноаппаратного комплекса с расположением оборудования и кабельной разводкой	20	
ТК-5	Схема подключений электросилового оборуду- вания. Лист 1	21	
ТК-6	Схема подключений электросилового оборуду- вания. Лист 2	22	
ТК-7	Схема подключений электроакустического оборудования	23	
ТК-8	Кабельный журнал	24	
ТК-9	Установка киноэкрана и предэкранного занавеса. Лист 1	25	
ТК-10	Установка киноэкрана и предэкранного занавеса. Лист 2	26	
ТК-11	Каркас киноэкрана	(27)	

Привязан		
ИМВ. №		
262-26-1		
Здание проектных организаций в конструкциях Ш-04 на 600 катручков		
Исполн.	Мирошни	Пилип
Инж. сект.	Поболонская	Пилип
Инж. по	Штедлер	Пилип
Проект.	Штедлер	Пилип
Открыт.	Наростович	Пилип
Листов	Р	Листов
	Р	15
Заглавный лист. Начало		Эксплуатационная и строительная сборочный ин. в. 2. 15. 26. 27

Пояснительная записка

1. В здании проектных организаций на 600 сотрудников предусмотрены:

- телефонизация от городской телефонной сети;
- телефонизация от местной АТС;
- оперативная служебная связь;
- радиораспределение от городской радиотрансляционной сети;

- радиораспределение от местного радиопузла;
- электроакустика;
- звукофикация конференц-зала;
- пожарное оповещение.

2. Для телефонизации здания от городской телефонной сети предусмотрен кабельный ввод емкостью 150*2. Кабель заводится в распределительный шкаф ШОП-600, укомплектованный в помещении местной АТС. Распределительная сеть по здании автономная.

3. Местная АТС предусмотрена емкостью 150 мв без выхода в город. Оборудование типа УАТСК-50/200 и выпрямитель учета на третьем этаже.

Оперативная служебная связь руководящего состава обеспечивается установкой двух комплектов директарских коммутираторов Кдэ-40/4 (в кабинетах директора и главного инженера) и двух комплектов Кдэ-25/4 (в кабинетах заместителей директора). Линейные кабели заводятся на крыс местной АТС.

Распределительная сеть от местной АТС и коммутираторов оперативной связи комплектная.

4. Для радиораспределения от городской радиотрансляционной сети, на кровле установлена радиотрубопроводная оснащенная абонентским трансформатором. Радиотрансляционный кабель заводится в местный радиопузел. С помощью переключате-

ля ПКУ-3 возможно переключение городской радиотрансляционной сети на местное вещание.

Для осуществления местного радиовещания, в радиопузле предусмотрена установка двух комплектов трансляционной установки ТУ 100 БУ. 42 и двух магнитофонов «Маяк-201».

5. В помещении местной АТС оборудуется электрочасовая установка в составе электропервичных часов и выпрямителя.

6. Для звукофикации конференц-зала в помещении звукоаппаратной предусмотрена установка комплекта аппаратуры ТУ 100 БУ. 42 и двух магнитофонов «Маяк-201». На стенах зала предусмотрена установка четырех звуковых колонок 15КЗ-2. На эстраде установлены каретки для подключения микрофона 6.

7. Для оповещения о пожаре в помещении пожарного поста предусмотрена установка комплекта аппаратуры ТУ 100 БУ. 42. В местах скопления людей (коридоры, проектные залы и т.п.) устанавливаются звуковые колонок 2КЗ-5.

8. Для заземления аппаратуры устанавливаемой в АТС и радиопузле предусмотрена заземляющее устройство с сопротивлением заземления не более 10 ом.

9. Сети в здании выполняются: а) скрытым способом с устройством канализации из труб, прокладываемых в подготовке полов и барзбах стояков;

б) открытым способом по стенам под штукатуркой.

10. При привязке проекта уточняются и определяются: место и способ выполнения заземляющего устройства, количество электродов заземления в зависимости от характеристики грунта; место и способ устройства радиотрансляционного и телефонного вводов.

11. Шкафы в нишах, опорное крепление для установок радиотрубопроводки, подпальные асбеста в АТС и радиопузле предусмотрены архитектурно-строительной частью проекта.

12. Конструктивные чертежи подпальной коробки и коробки на 2 штепсельных разъема см. в типовом альбоме серии 2-290-3 выпуск 2.

13. Для размещения абонентских розеток предусмотрена установка монтажных коробок КР-4 на высоте 0,3 м от уровня пола.

14. Работы производить согласно правил Министерства связи СССР.

Условные обозначения

- Телефонный аппарат городской АТС
- ₃ Телефонный аппарат местной АТС или оперативной связи. 3- количество.
- ⌋_{к.з.г.с.}₂₁ Бокс телефонный распределительный. Числитель - номера коробок, знаменатель - запятое.
- ▲ розетка радиотрансляционная городской сети.
- ⌋₅ То же местной сети. 5- количество
- ⌋_{2КЗ-5} Колонок звуковая с указанием типа
- ⌋₅ Часы электропервичные
- ⌋₅ Часы электровторичные
- ⌋_т Каретка подпальная с указанием типа
- ⌋_{у-198} Каретка проглаженная с указанием типа
- Каретка подштукатурная КР-4
- Каретка ответвительная
- ⌋₁₀ Каретка ограничительная. 10- количество
- ⌋₂ Трасса прокладки кабелей и проводов под штукатуркой.
- ⌋_{2П-20} Труба скрытой прокладки с указанием количества и условного прохода труб (20) П-винилпластмасса.
- ⌋_{2П-25} Стяжка с указанием количества и условного прохода труб. Направление: а) вверх; б) снизу-вверх; в) снизу.
- ⌋_{2П-20} Раскладка кабелей и проводов по трубам скрытой прокладки с указанием присвоенных шифров: Т-линии телефонизации и оперативной связи; Р-линии местного радиопузла; А-Гар-линии городского радиовещания; Г-линии звукофикации; М- микрофонные линии; Э-линии электроакустики; П-линии пожарного оповещения.
- Трансформатор абонентский
- Муфта телефонная разветвительная

Типовой проект разработан в соответствии с действующими нормами и правилами и предусматривает мероприятия, обеспечивающие взрывобезопасность и пожаробезопасность при эксплуатации здания.
Гл. инженер проекта *И.С. Штейнброт*

привязан		нач. отд. Мироншин		И.С. Штейнброт		Стальной лист		Иштетов	
		Мех. отдел		Павловский		Р		РС-2	
		Лин. отдел		Штейнброт					
		Проект		Иштетов					
		Развед.		Иштетов					
Име №						Заглавный лист		Окончание	

262-26-1

Здание проектных организаций в конструкциях - ШОП на 600 сотрудников

Поз. обозн.	Обозначение	Наименование	Кол. ед. т.	Масса	Примечание
		Оборудование			
	Ы.Р.Д. 122. 001 ТУ	Учрежденческая абонентская телефонная станция емкостью 150 лн			
		У.А.Т.С.К 50/200, К-7	1		
		Каркас трехрядного шкафа, К-Т	2		
	Н.Р.Р.4. 839. 004 СП	Рамка со штифтами 22x2	25		
	Р.Р.4. 811. 047 С17	Полоса грампластиночная 25x2	12		
	Р.Р.4. 811. 047 С17	Полоса грампластиночная 100x2	6		
	ТУ 45-76	Выпрямительный блок ВБ-60/15-3	2		
	Г.О.С.Т 9686-68	Аппарат телефонный АТС ТЯ-72	100		
	ТУ 45-72	Щит заземления			
	Г.О.С.Т 620.381 ТУ	ЩЗ-П-2 групповой щиток	1		
		ЩЗВ-6 переключатель	1		
		Г.П.П.МЗ-25/нз	1		
	ТУ - 45-74	Коммутатор директорский КДЗ-40/4, К-Т	2		
	Г.О.С.Т 110. 001 ТУ	Коммутатор директорский КДЗ-25/4, К-Т	2		
	Г.О.С.Т 7659-68	Трансформатор абонентский ТЯГ-10ТМ	1		
	Г.О.С.Т 5961-76	Громкоговоритель абонентский "Звукотск"	120		
	Н.Р.Т.У.16 526. 047-67	Переключатель ПКУ-3	1		
	Д.22. 032. 014 ТУ	Радиотрансляционное устройство			
		ТУ 100 БУ 42, К-Т	4		
	Р.Г.О. 218. 046 ТУ	Аппарат телефонный маневренный			

Поз. обозн.	Обозначение	Наименование	Кол. ед. т.	Масса	Примечание
		ЛМТ 63/2	2		
	Р.Ы.2. 540. 078 ТУ	Магнитофон "Маяк 201"	4		
	Л.Н.З. 843. 654 ТУ	Колонка звуковая ВЗЯ 15КЗ-2	5		
	О.В.З. 843. 004 ТУ	Колонка звуковая ЗКЗ-5	30		
	Р.А.З. 842. 083 ТУ	Микрофон динамический МД-200	3		
		Литойка микрофонная ИА-13	3		
		Литойка микрофонная ИА-23	2		
	ГОСТ 7412-77	Часы электроперечислитель ПкЛЗ-24	1		
	ГОСТ 22527-77	Часы электровторичные ВП-300-8к	47		
	СТУ-33-1-46-62	Выпрямитель ВУ-24/0,6 м	1		
	ГОСТ 19659-74	Шкаф распределительный ШРП 600x2	1		
	ТУ 45.949-72	Шкаф-ТУМБЯ шт-1	1		
		Кабели и провода			
	ГОСТ 22498-77	Кабель ПП 150x2x0,5, м	100		
	"	Кабель ПП 100x2x0,5, м	300		
	"	Кабель ПП 50x2x0,5, м	250		
	"	Кабель ПП 30x2x0,5, м	100		
	"	Кабель ПП 20x2x0,5, м	50		
	"	Кабель ПП 10x2x0,5, м	250		
		Провод ТРП 2x0,5, м	3000		
	ГОСТ 14354-69	Кабель ТСВ 20x2x0,5, м	100		
	"	Кабель ТСВ 10x2x0,5, м	50		
	"	Кабель ТСВ 5x2x0,5, м	60		
	ГОСТ 6323-71	Провод ПВ-4, м	150		
	"	Провод ПВ-1,5, м	100		

И.В.А. 10.08.78

262-26-1

Здание проектных организаций в конструкциях ЦУ-04 на 600 сотрудников

Привязан	И.В.А. 10.08.78	И.В.А. 10.08.78	И.В.А. 10.08.78	И.В.А. 10.08.78
И.В.А. №				

Собственная спецификация на устройства радио и связи начально

1009-06

Льбом IV

Тилова проект

Поз. обозн.	Обозначение	Наименование	Кол	Масса ед.т.	Примечание
	ГОСТ 433-73	Кабель АВРГ 1х6, М	50		
	"	Кабель АВРГ 2х4, М	50		
	ГОСТ 10349-63	Провод МШДП 0,5, М	1200		
	ТУК 0ММ 505.200-56	Провод ПКСВ-2, М	750		
	ГОСТ 10254-75	Провод ППЖС 2х1,2, М	350		
	"	Провод ППЖС 2х0,6, М	4000		
	НРТУ 16.305.047.70	Кабель ПРППМ 2х1,2, М	100		
	"	Кабель ПРППМ 2х0,8, М	800		
	ТУ. КП. 139-67	Кабель ПМПЭВ 2х0,35, М	100		
		Мантасжные мате- риалы и изделия			
	НРТУ 45.907.64	Муфта соединительная 150х2 ПКМ	1		
	ГОСТ 10040-75	Коробка универсальная УК-20	150		
	"	Коробка универсальная УК-2С	120		
	ГОСТ 7396-76	Разетка штепсельная У-86 КСМ	130		
	"	Крышка декоративная У-89АМ	110		
	"	Крышка декоративная У-89ГМ	180		
	"	Крышка декоративная У-90М	10		
	ГОСТ 8594-70	Коробка подшты-катурная КП-4	300		
	ТУ36-1449-70	Коробка протяжная У-198	100		
	ГОСТ 8715-68	Трубогетайка 1х220 габаритом 0,8 м	1		
	ГОСТ 3282-74	Сталь угловая			

Поз. обозн.	Обозначение	Наименование	Кол	Масса ед.т.	Примечание
		50х50х5 $\rho=2,5$ М	5		
	ГОСТ 103-76	Сталь полосовая 40х4, М	30		
	ГОСТ 3282-74	Сталь круглая $\phi 8$ мм, М	30		
	МН-1427-61	Труба виниловая- тобая (с) $\phi 20$ мм, М	3000		
		$\phi 25$ мм, М	1700		
		$\phi 40$ мм, М	900		
		$\phi 50$ мм, М	100		
		Коробка подпольная тип I	130		Льбом серии 8-290-3 выпуск 2
		тип II	80		
		тип III	30		
	НРТУ 45.907-64	Муфта разветвительная ПКМ-П 100х2(50+50)	3		
		50х2(30+10+10)	1		
		50х2(30+20)	6		
		50х2(20+20+10)	1		
		30х2(20+10)	1		
		30х2(10+10+10)	1		
		20х2(10+10)	1		
	ГОСТ 23052-78	Бокс кабельный БКТ 50х2	1		
		30х2	5		
		20х2	11		
		10х2	7		
		Коробка на 2 штепсельных развеша	2		Льбом серии 8-290-3 выпуск 2
	ТУ36-400Р-15-69	Коробка протяжная У-996	6		

Инв. №, дата, подпись, должность, инициалы

262-26-1

Здание проектных организаций в конструкторских ЦИО на 600 сотрудников

Приказ	Исполн.	Исполн.	Исполн.	Исполн.
И.о.д. Миронин	И.о.д. Лоболовский	И.о.д. Штепсель	И.о.д. Прохорова	И.о.д. Назареткина
И.о.д. №				

Свободная спецификация на устройство радио и связи окончание

Лист	Листов
Р	РД-4

1009-06 формат 22г.

Альбом ПР

Типовой проект

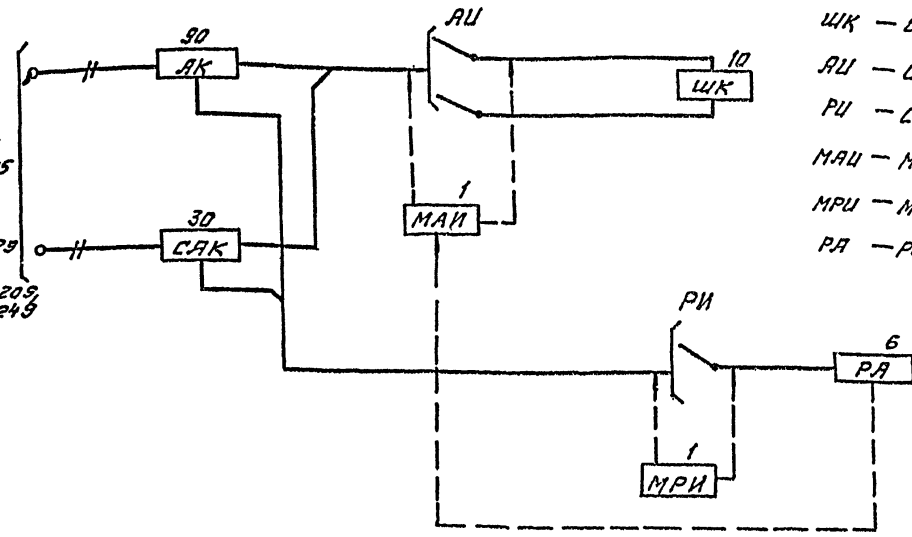
УАТСК - 50/200
Скелетная схема

Обозначения

- АК - Абонентский комплект
- САК - Спаренный абонентский к-т
- ШК - Шнуровой комплект
- АЦ - Ступень абонентского искания
- РЦ - Ступень регистрационного искания
- МАЦ - Маркер абонентского искания
- МРИ - Маркер регистрационного искания
- РА - Регистр абонентский

№№ 110, 116÷119,
121÷125, 130÷149,
166÷169, 171÷175,
180÷199, 210÷229,
230, 236÷239, 241÷245

№№ 100÷109,
111÷115, 120, 126÷129,
150÷159, 161÷165,
170, 176÷179, 200÷209,
232÷235, 240÷246, 248



План расположения оборудования АТС
М 1:50

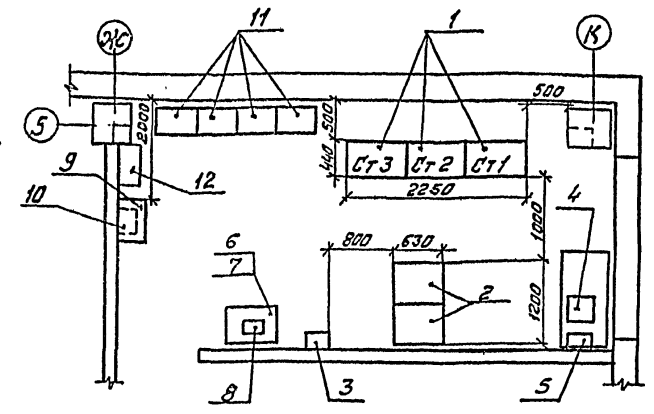
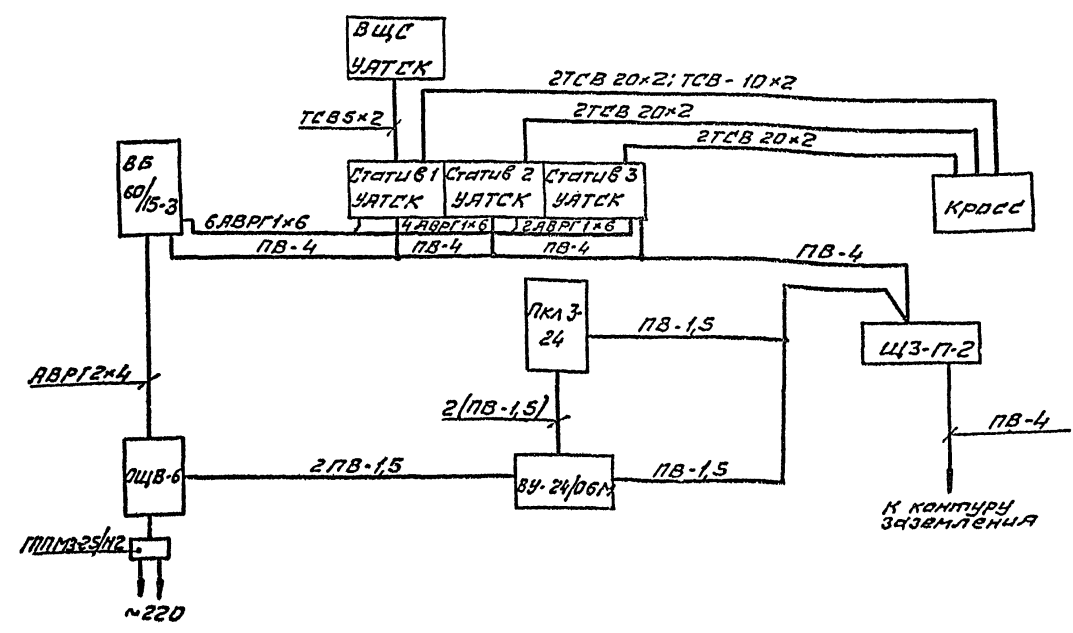


Схема кабельных соединений АТС и ЭЦ



Экспликация

№ п/п	Наименование
1	Статив УАТСК-50/200
2	Каркас трехрядного класса
3	Электропервичные часы ПКА 3-24
4	Щиток ВЩС УАТСК-50/200
5	Целытательный прибор ИП-60 УАТСК-50/200
6	Выпрямительный блок ВБ-60/15-3
7	Щкаф - тумба ШТ-1
8	Выпрямительное устройство ВУ-24/0,6М
9	Групповой щиток ОЩВ-6
10	Щит заземления ЦЗ-П-2
11	Щкаф управления из к-та КДЭ
12	Щкаф распределительный ШРП-600

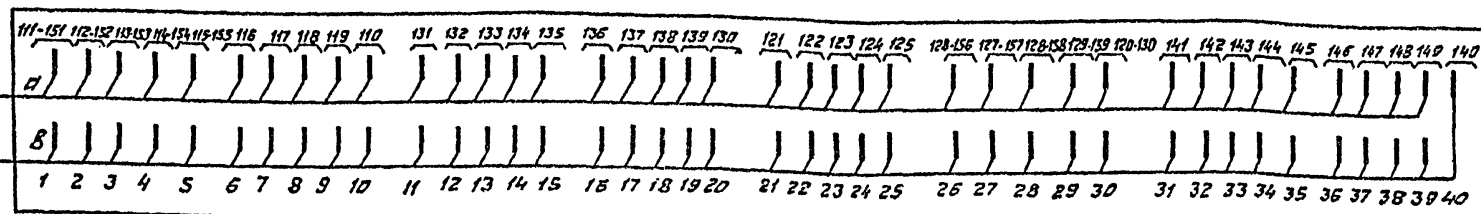
262-26-1

Звание проектных организаций в конструкциях ЦЩВ на БОВ сотрудников

Исполнен	Исполнитель	Проверен	Дата	Статус		Листов
				Р	РС-5	
	Исполн.	Проверен		Р	РС-5	

УАТСК-50/200 внакостью 130 М, план расположения оборудования, схема соединений.

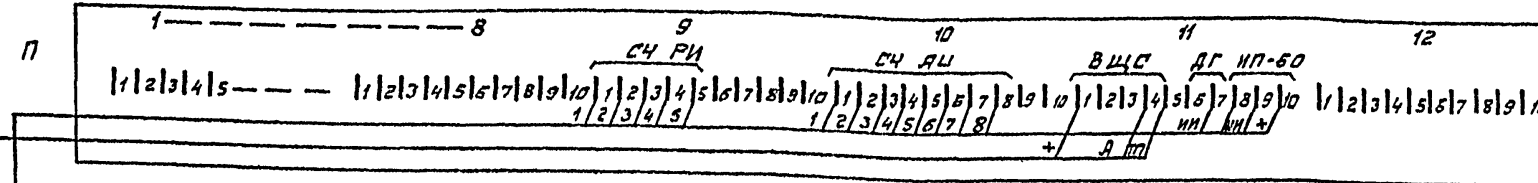
Статив 1
МИКРОФИЛЬТРЫ



№№ РК и САК

№№ штифтов микрофильтров

Штифтовая рамка

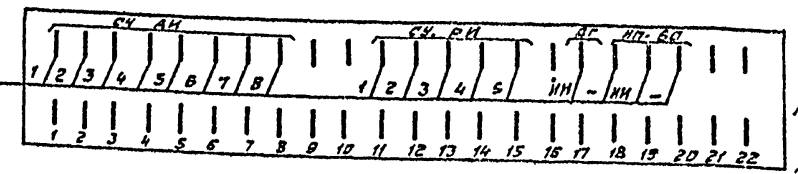


№№ секций

№№ штифтов наименования проводов

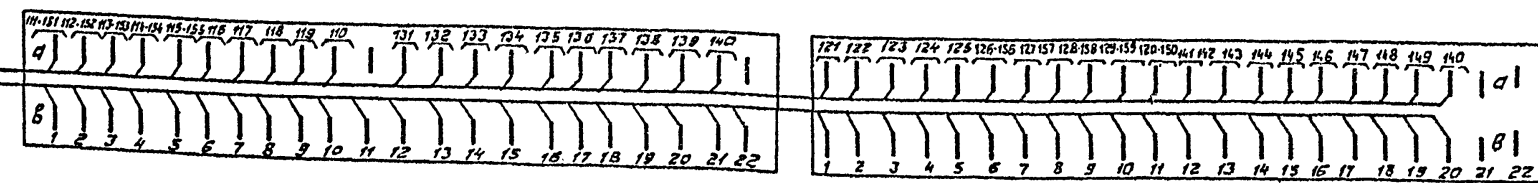
2ТСВ-20x2
ТСВ-10x2

Рамки кросса



Наименование проводов

№№ штифтов

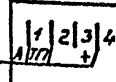


№№ РК и САК

№№ штифтов

Рамка ВЩС

ТСВ 5x2



№№ штифтов наименования проводов

Соединение стативов 2 и 3 (№№ РК и САК: 100÷110; 160÷249) производится аналогично соединению с рамками кросса микрофильтров статива 1.

Инд. № разраб. Проектная и конструкторская организация

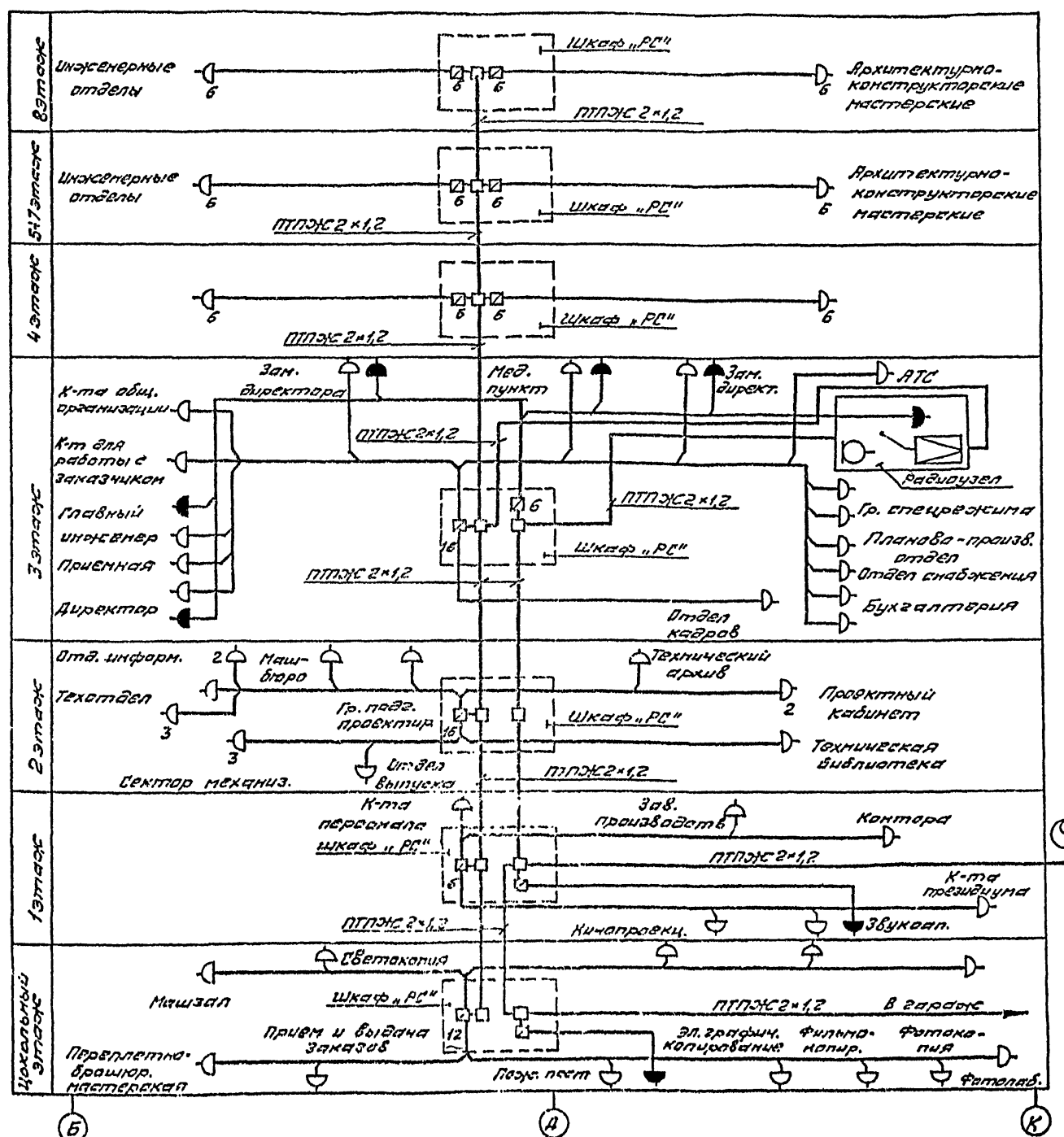
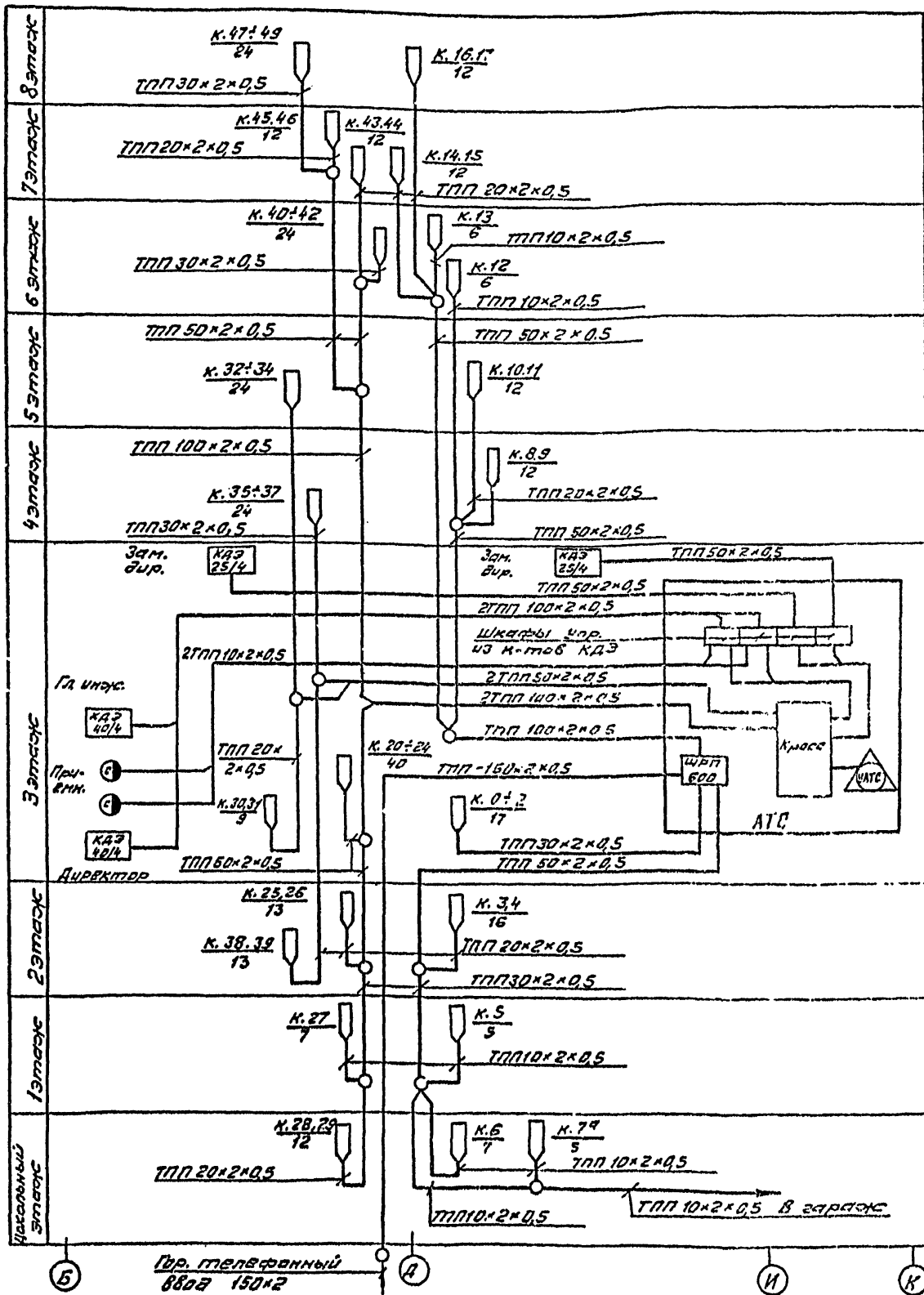
262-26-1			
Здание проектных организаций в конструкциях ИИ-04 на 600 сотрудников			
Привязан	Исполн	Проверен	Сметчик
	И.И.И.И.	И.И.И.И.	И.И.И.И.
Инд. №	И.И.И.И.	И.И.И.И.	И.И.И.И.
УЛТСК-50/200 ёмкостью 150лн. Схема соединений в статива 1 с кроссом и ВЩС			Земельный участок и строительный соединения ИИ.Б.С.И.И.И.И.И.И.

Схема сети телефонизации и оперативной связи

Схема сети радиосвязи

Львовск

Туловск проект



Распределительные коробки устанавливаются в поэтажных шкафах
Львовская сеть телефонизации и оперативной связи выполняется
проводами ТРП 2x0,5.

Львовские линии сети радиосвязи выполняются проводами
ТРП 2x0,6

262-26-1

Здание проектных организаций в
конструкциях ЦИ-04 на 600 сотрудников

Привязки	Исполн.	Дата	Лист	Листов
			Р	РР-7

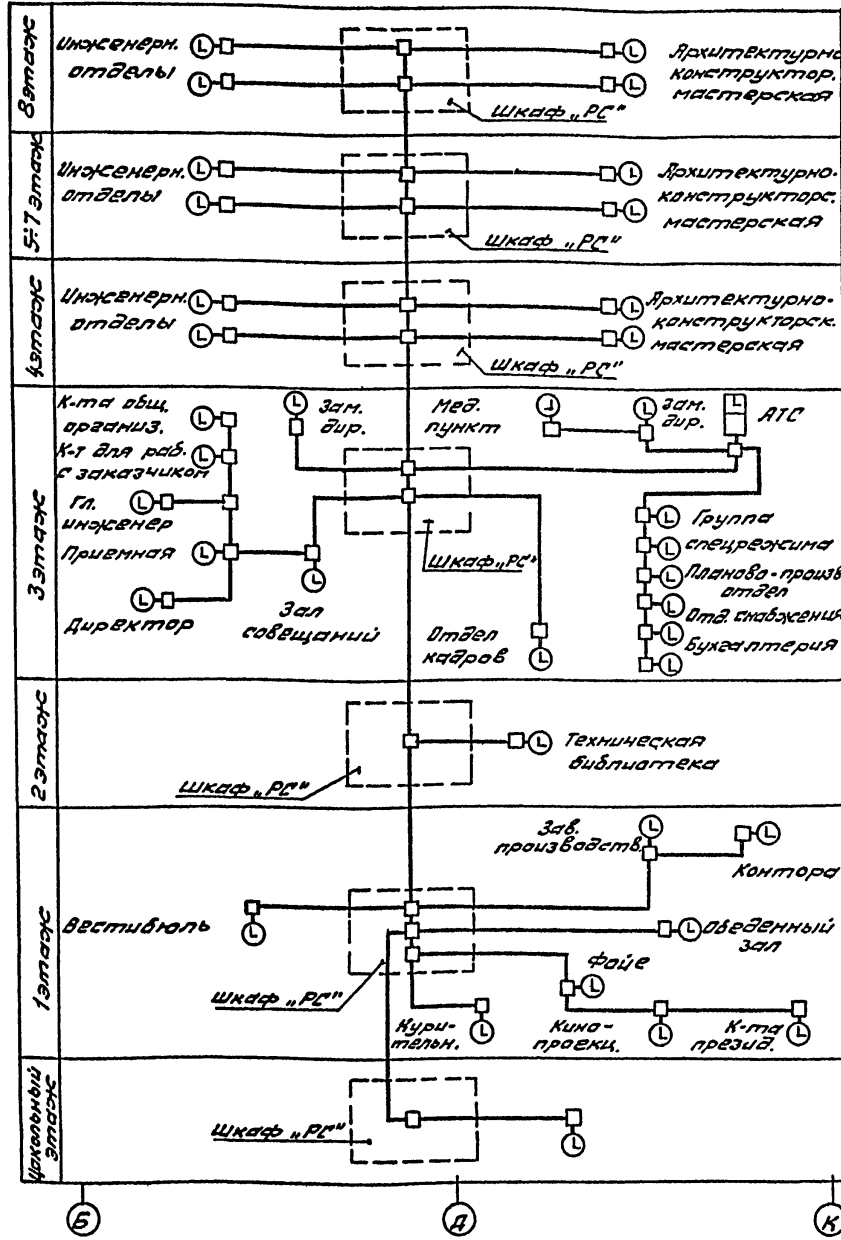
Схемы сетей телефони-
зации, оперативной связи
и радиосвязи

1009-06
Формат А2

Альбом IV

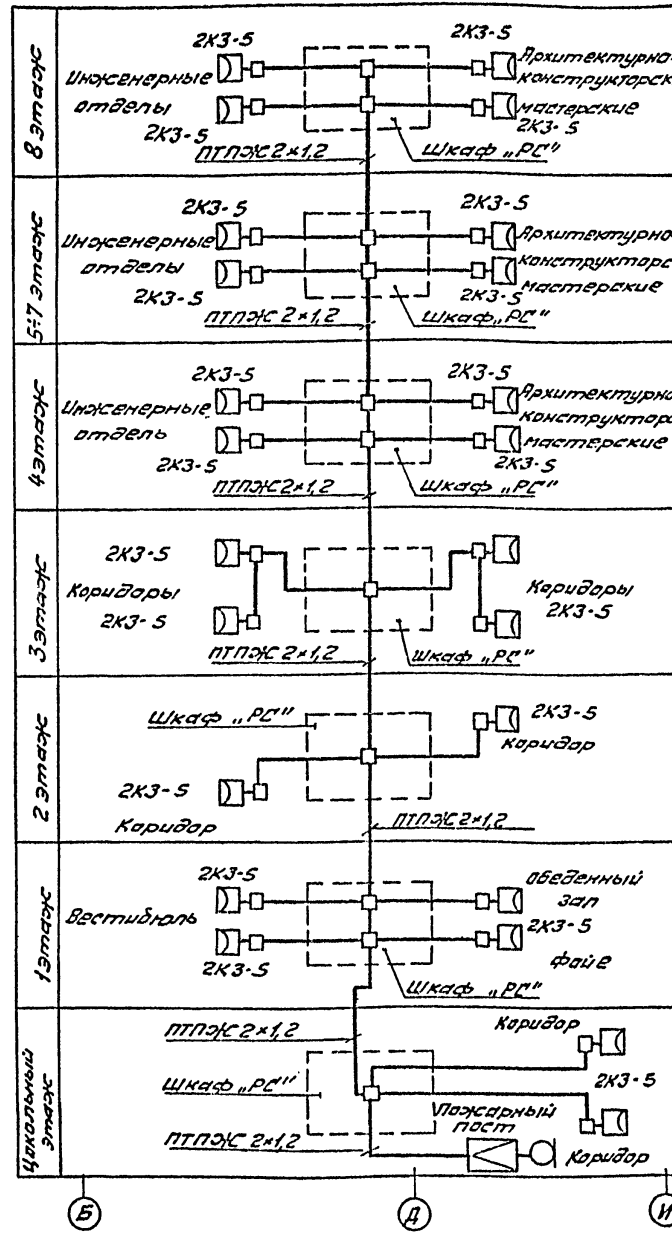
Типовой проект

Схема сети электропроводки



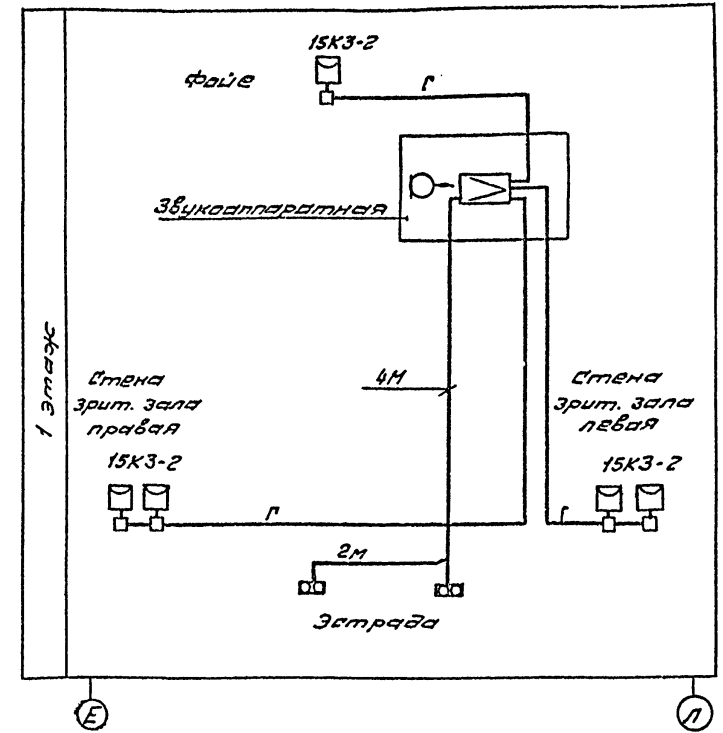
Сеть электропроводки выполняется кабелем ПРППМ 2x0,8.

Схема сети пожарного оповещения



Абонентские линии сети пожарного оповещения выполняются проводом ПТЭЖС 2x0,6.

Схема сети звукофикации



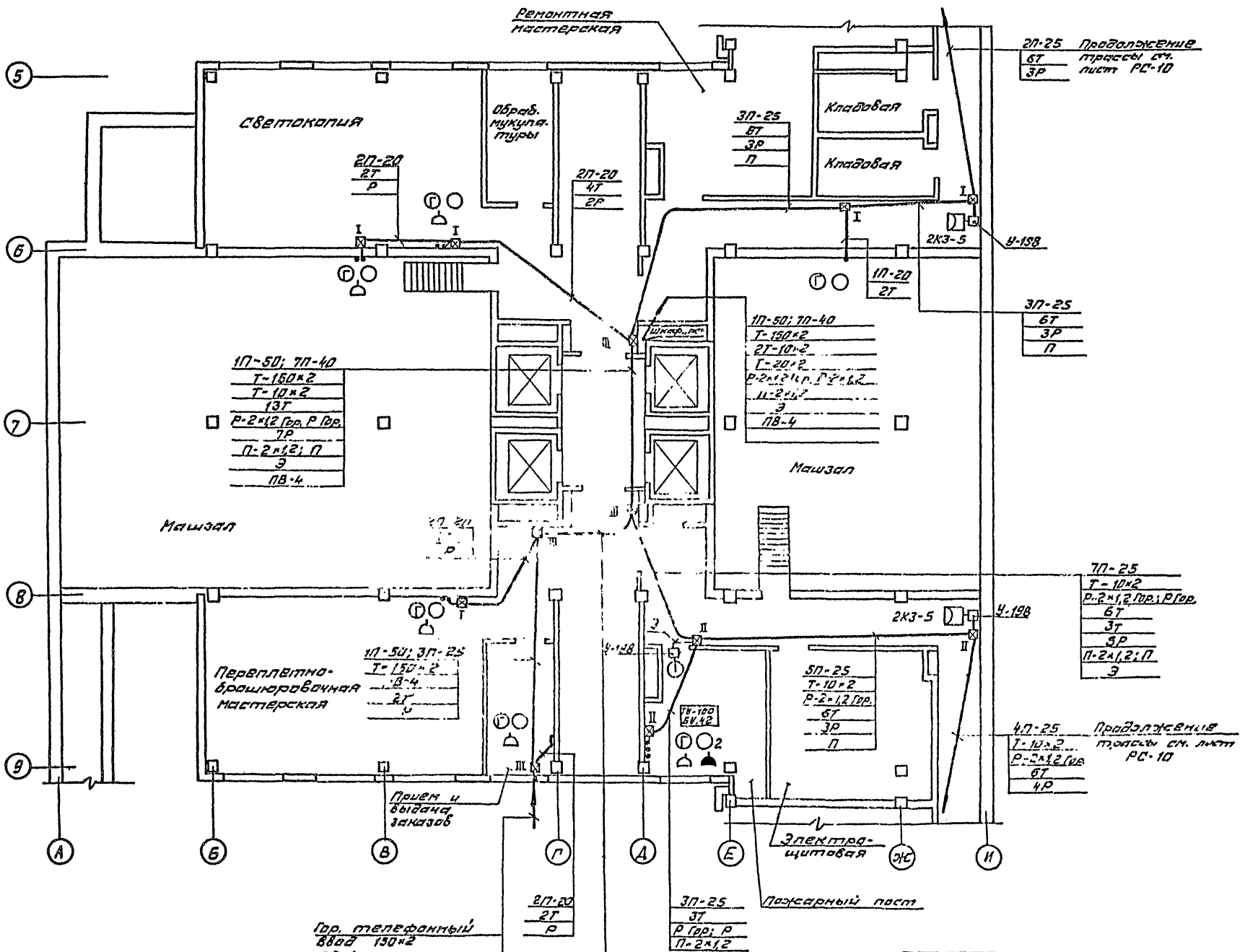
Линии сети звукофикации („Г“) выполняются кабелем ПРППМ 2x1,2.
Микрофонные линии „М“ выполняются кабелем ПМТЭВ 2x0,35.

Лист № 22 из 24. Издается в 2-х экз. Взам. инв. №

262-26-1			Лист	Листов
Задание проектных организаций в конструкциях ИИИ на 600 сотрудников				
ИИИ №	ИИИ №	ИИИ №	Р	РС-8
Схема сетей электропроводки, пожарного оповещения и звукофикации				
ИИИ № 1009-06				

Альбом

Типовой проект



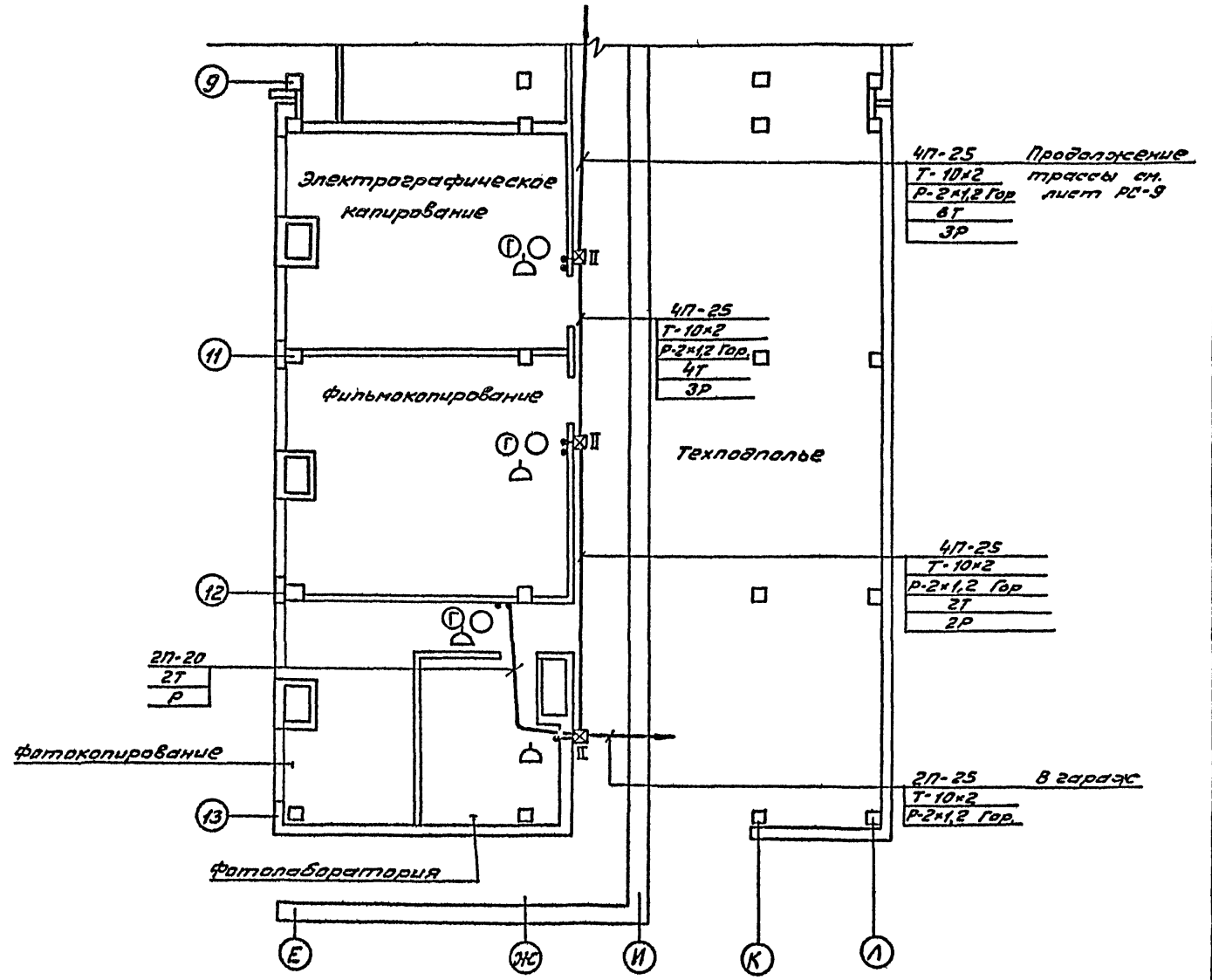
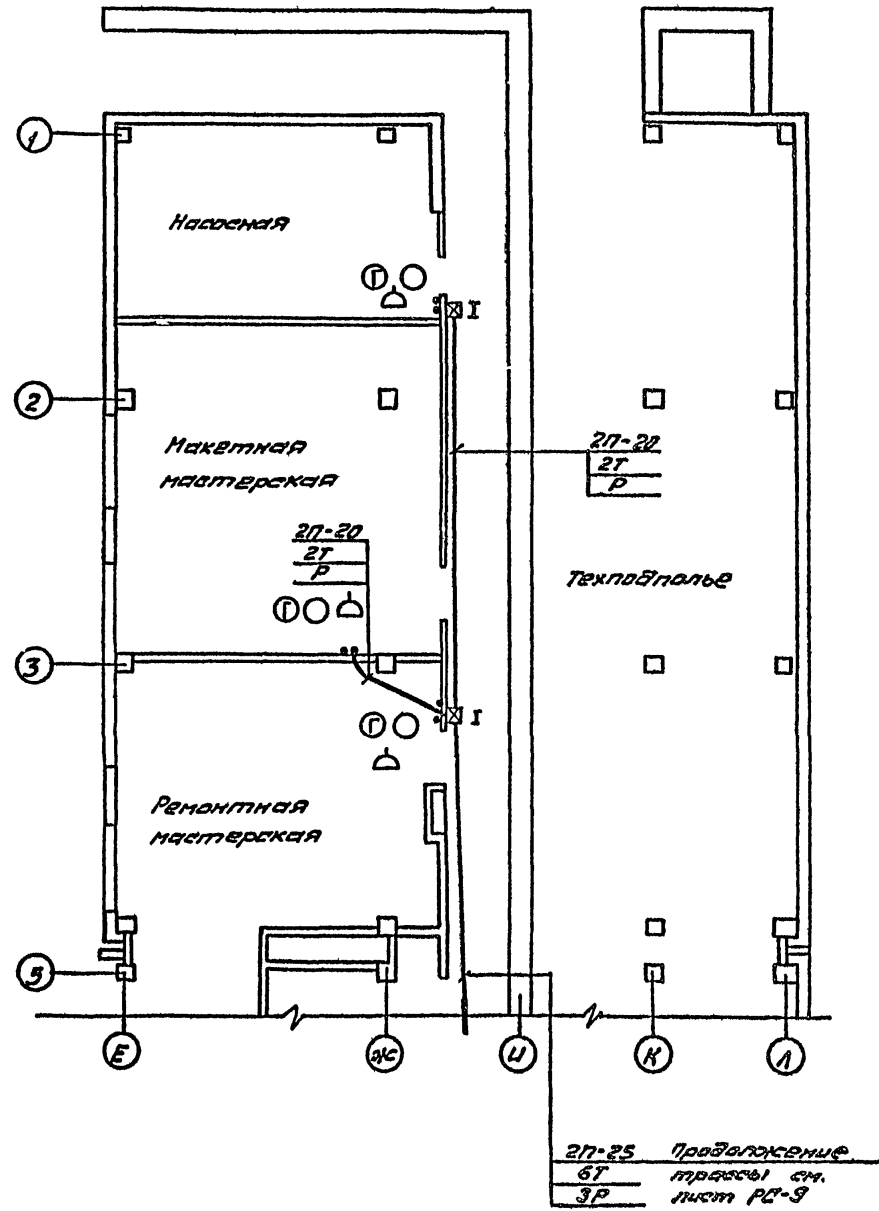
Согласовано	Маст. А.5	Получено	С/П
Маст. А.2	Получено	С/П	
Маст. А.3	Получено	С/П	
Маст. А.4	Получено	С/П	

262-26-1		
Здание проектной организации в конструкции ИУИ4 № 600 сотрудников		
Стандарт	Лист	Листов
Р	РС-9	
Сети на плане цокольного этажа в осях А-И		Электрические сети и спортивные площадки
5-9		И.И.

Приказ	Инициалы	Подпись
И.И.	И.И.	И.И.
И.И.	И.И.	И.И.
И.И.	И.И.	И.И.
И.И.	И.И.	И.И.
И.И.	И.И.	И.И.

Архивом IV

Титульный проект



ПОДПИСАНО

Маст. №5	Иванов
Маст. №2	Петров
Маст. №3	Сидоров

Инв. №

262-26-1

Здание проектных организаций в конструкциях ЦИОЧ на 600 сотрудников

Присвоен	Исполн	Дата	Лист	Листов
	Иванов		Р	РС-10

Сети на плане цокольного этажа в гараж 11 и 12

1009-06

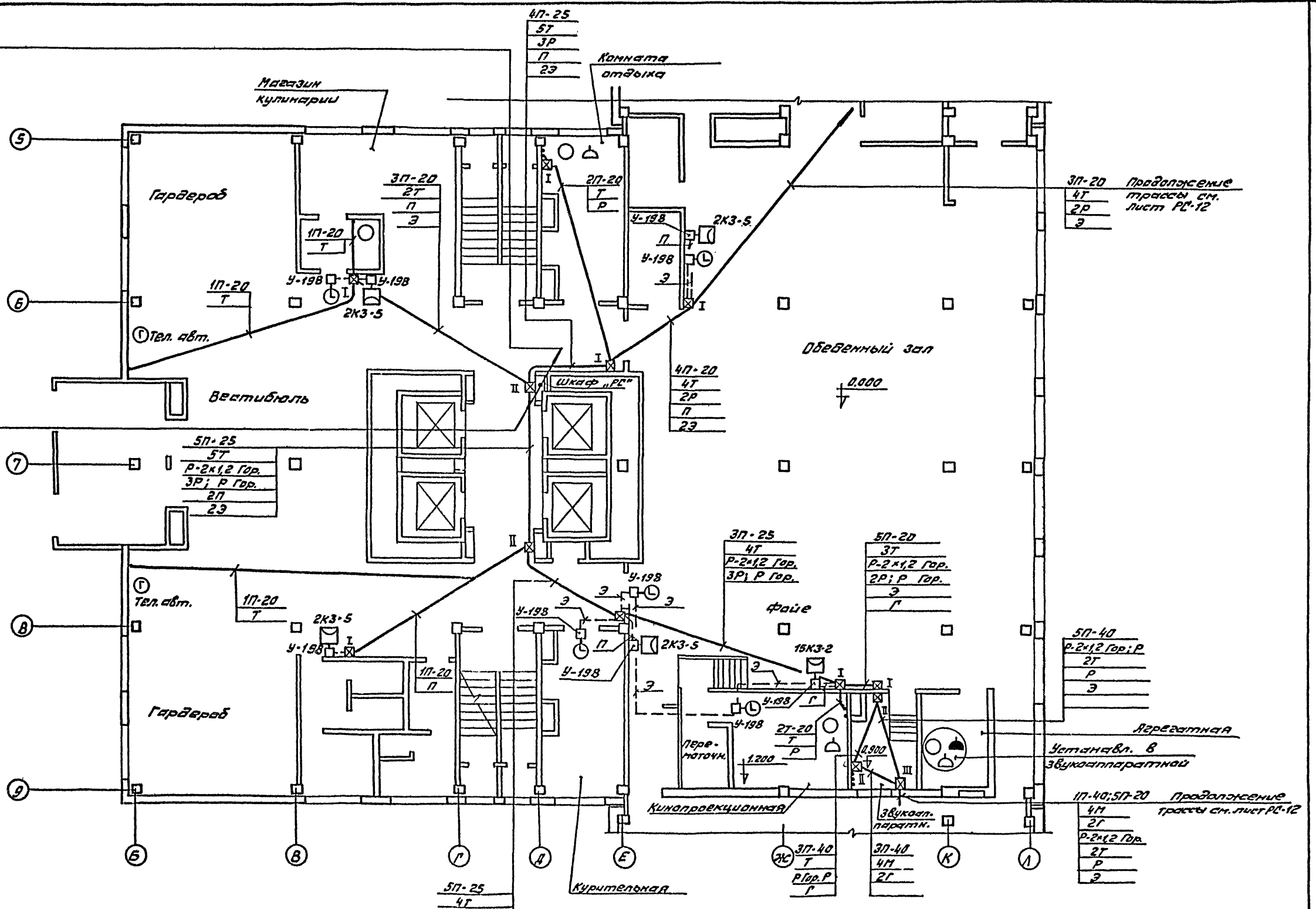
Лист 22

Львов IV

Типовой проект

117-50; 77-40
Т-150x2
Т-30x2
Т-30x2
Р-2x1,2 Гор; Р-2x1,2
П-2x1,2
Э
ПВ-4

117-50; 77-40
Т-150x2
2Т-10x2
Т-20x2
Р-2x1,2 Гор; Р-2x1,2
П-2x1,2
Э
ПВ-4



СОРТОВОЕ ИМЯ	Львов IV
Матр. №	Львов IV
Диаг. №	Львов IV
Имя	Львов IV
Фамилия	Львов IV
Имя отч.	Львов IV
Фамилия отч.	Львов IV

262-26-1

Здание проектной организации в
конструкциях ЦИОИ на 600 сотрудников

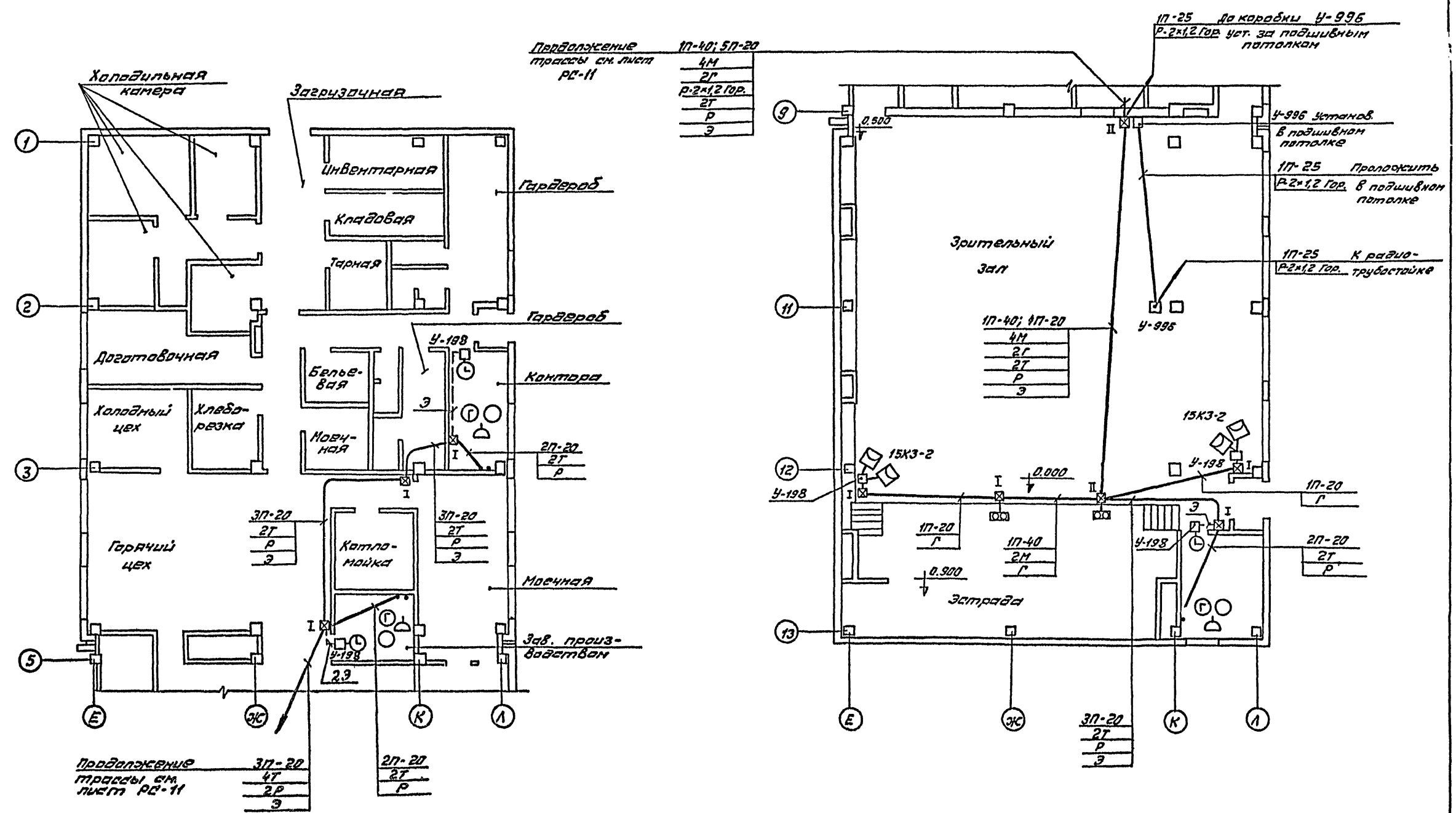
Привязан	Исполн.	Провер.	Разраб.
	Львов IV	Львов IV	Львов IV

Сети на плане 1этажа
в осях 5:2
6:7

Станд. лист Листов
Р РВ-11

1009-06 Формат 227

Альбом
Титульный проект



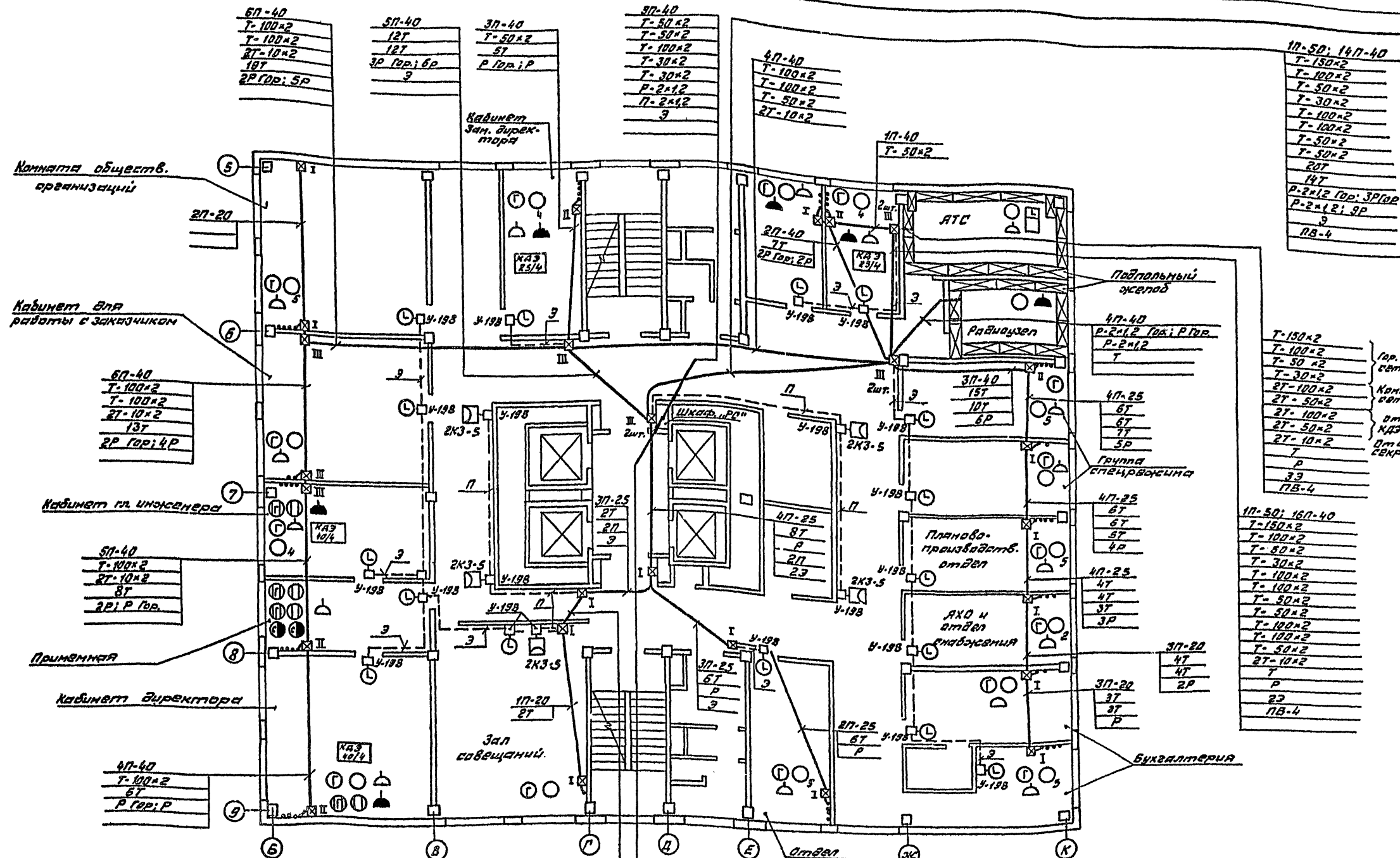
Согласовано
Маслов А.С.
Инженер
Иванов И.И.
Директор
Иванов И.И.
Директор

262-26-1		
Здание проектных организаций в конструкциях УИОИ на 600 сотрудников		
Привязан	Иск. отв. Мировицкий	Иск. отв. Павловский
	Инж. пр. Штейнберг	Инж. пр. Штейнберг
	Пробер. Штейнберг	Пробер. Штейнберг
	Разраб. Штейнберг	Разраб. Штейнберг
УИОИ №	Листы на плане 1 этажа 115 2/13 в сект. Е-1А и Е-1Б	Стандия Лист Листов Р РС-12

Архив №

Титульный проект

Ш.В. № 10/02, 10/03, 10/04, 10/05, 10/06, 10/07, 10/08, 10/09, 10/10, 10/11, 10/12, 10/13, 10/14, 10/15, 10/16, 10/17, 10/18, 10/19, 10/20, 10/21, 10/22, 10/23, 10/24, 10/25, 10/26, 10/27, 10/28, 10/29, 10/30, 10/31, 10/32, 10/33, 10/34, 10/35, 10/36, 10/37, 10/38, 10/39, 10/40, 10/41, 10/42, 10/43, 10/44, 10/45, 10/46, 10/47, 10/48, 10/49, 10/50, 10/51, 10/52, 10/53, 10/54, 10/55, 10/56, 10/57, 10/58, 10/59, 10/60, 10/61, 10/62, 10/63, 10/64, 10/65, 10/66, 10/67, 10/68, 10/69, 10/70, 10/71, 10/72, 10/73, 10/74, 10/75, 10/76, 10/77, 10/78, 10/79, 10/80, 10/81, 10/82, 10/83, 10/84, 10/85, 10/86, 10/87, 10/88, 10/89, 10/90, 10/91, 10/92, 10/93, 10/94, 10/95, 10/96, 10/97, 10/98, 10/99, 10/100



Комната обществ. организаций

Кабинет для работы с заказчиком

Кабинет гл. инженера

Приемная

Кабинет директора

Кабинет зам. директора

Зал совещаний

АТС

Районная

Планово-производств. отдел

ЯКО и отдел снабжения

Бухгалтерия

6П-40
Т-100x2
Т-100x2
2Т-10x2
10Т
2Р 100: 5Р

5П-40
12Т
12Т
3Р 100: 16Р
3

3П-40
Т-50x2
5Т
Р 100: 1Р

3П-40
Т-50x2
Т-30x2
Т-100x2
Т-30x2
Т-30x2
Р-2x1,2
П-2x1,2
3

4П-40
Т-100x2
Т-100x2
Т-50x2
2Т-10x2

1П-50; 14П-40
Т-150x2
Т-100x2
Т-50x2
Т-30x2
Т-100x2
Т-100x2
Т-50x2
Т-50x2
20Т
14Т
Р-2x1,2 100: 3Р 100
Р-2x1,2: 9Р
3
ПБ-4

Т-150x2
Т-100x2
Т-50x2
Т-30x2
2Т-100x2
2Т-50x2
2Т-100x2
2Т-50x2
2Т-10x2
Т
Р
3,3
ПБ-4

1П-50; 16П-40
Т-150x2
Т-100x2
Т-50x2
Т-30x2
Т-100x2
Т-100x2
Т-50x2
Т-100x2
Т-100x2
Т-50x2
Т-10x2
Т
Р
2,2
ПБ-4

3П-20
2Т
П
3
1П-50; 9П-40
Т-150x2
Т-50x2
Т-50x2
Р-2x1,2 100: Р-2x1,2
П-2x1,2
3
ПБ-4

262-26-1

Здание проектных организаций в конструкторских ЦУИИ на 600 сотрудников

Лист Листов

Р Р-14

Цети на плане 3 этажа

1009-06

Формат 227

Альбом IV

Типовой проект

8П-25
6Т
6Т
6Т
3Р
3Р
2П
2Э

8П-25
6Т
6Т
6Т
3Р
2П
2Э

8П-40
Т-50x2
Т-20x2; Т-10x2
Т-100x2
Т-30x2
Р-2x1,2
П-2x1,2
Э

8П-40
Т-50x2
Т-10x2
Т-50x2
Т-50x2
Р-2x1,2
П-2x1,2
Э

7П-40
2Т-20x2
Т-50x2
Т-20x2
Р-2x1,2
П-2x1,2
Э

6П-40
Т-20x2
Т-30x2
Р-2x1,2
П-2x1,2
Э

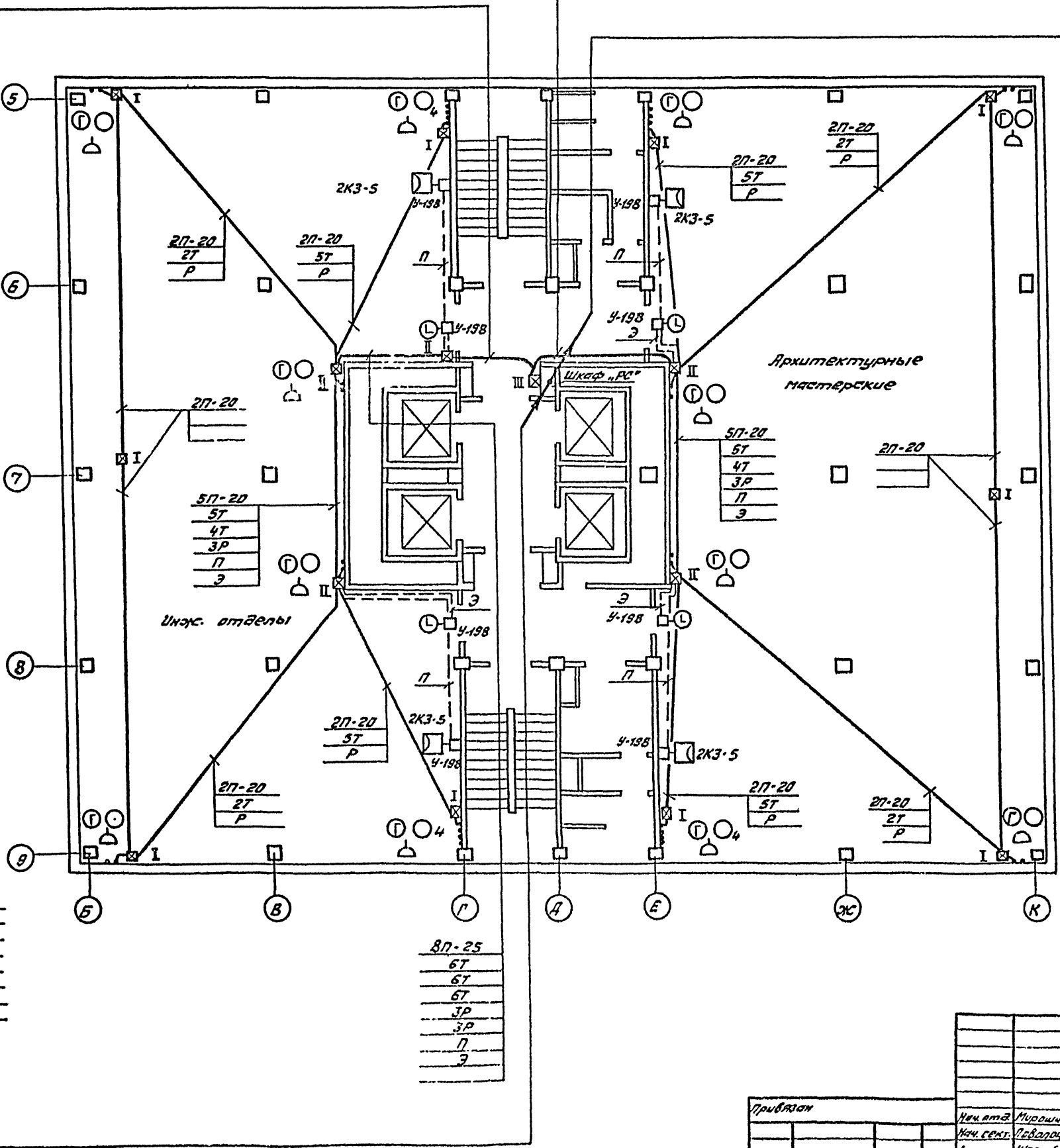
8П-40
Т-50x2
Т-50x2
Т-100x2
Т-30x2
Т-30x2
Р-2x1,2
П-2x1,2
Э

8П-40
Т-50x2
Т-20x2; Т-10x2
Т-100x2
Т-30x2
Р-2x1,2
П-2x1,2
Э

8П-40
Т-50x2
Т-10x2
Т-50x2
Т-50x2
Р-2x1,2
П-2x1,2
Э

7П-40
2Т-20x2
Т-50x2
Т-50x2
Р-2x1,2
П-2x1,2
Э

6П-40
Т-20x2
Т-30x2
Р-2x1,2
П-2x1,2
Э



СВЕТЛОТЕХНИЧЕСКОЕ	СВЕТЛОТЕХНИЧЕСКОЕ
Маст. №3	Маст. №3
Директор	Директор
Инженер	Инженер
Директор	Директор
Маст. №3	Маст. №3
Директор	Директор
Инженер	Инженер
Директор	Директор
Маст. №3	Маст. №3
Директор	Директор
Инженер	Инженер
Директор	Директор
Маст. №3	Маст. №3
Директор	Директор
Инженер	Инженер
Директор	Директор

262-26-1			
Здание проектных организаций в конструкции ИШ-04 на 600 сотрудников			
Привязка	Имя отч. Мирошин	Станция	Лист
	Имя сект. Педолоцкий	Р	Р-15
	Имя зам. Штеинберг	Этапы на плане	
	Имя Радбер	типового этажа (4+8)	
	Имя Разров	Угловые здания и вспомогательный корпус с ИШ-04	
ИШ-04	ИШ-04	ИШ-04	

Альбом IV

Типовой проект

Поз. обозначение	Обозначение	Наименование	Кол. экз.	Масса	Примеч.
1	2	3	4	5	6
		Оборудование			
	ГОСТ 2639-76	Кинопроектор стаци. 2	2		
		оптический з/п. частей			
		фильм негатив, ф-с-35			
		проектирователь сэл.			
		приводом, ЗСП-5М			
	ГОСТ 3840-61	ф=65мм ОКП2-65-1 2	2		
		Звукоспроизводитель			
		устройство, ЗВУК2-25 к-т			
		Распределительное			
		устройство, РУК 5/3			
		Выпрямитель, 500УК-100М			
		Автоматизация на			
	НРТУЗ-437-66	Листа, 16КПЗ-2 кт	1		
		Пульт дис-			
		танционный			
		управления,			
	НРТУЗ 100-69	55 ПАУ-1	2		
		Устройство автомат.			
		тизации киноаппарата			
		в пределах сванса,			
		АКП-ВМ-4 К-Т	1		
		Установка для ак-			
		тивации воярки-			
		корректоров			
		В-10 К-Т	1		

1	2	3	4	5	6
		шкаф для хранения			
		оптики и зап. частей	1		
		фильм негатив, ф-с-35	2		
		проектирователь сэл.			
		приводом, ЗСП-5М	1		
		Станд киномеханика	2		
		Пресс для склейва-			
		ния ленты кино-			
		клеен, ЗСПКА	1		
		Пресс для склейва-			
		ния киноленты			
		липкой лентой, ЗСП-1	1		
		Инструментальный			
		набор киномеханика			
		ПК-1 К-Т	1		
		Комплект инструмен-			
		т и приспособлений ИИ-4	1		
		для контроля пер-			
	ГОСТ 18504-73	формаций, СОЗ01-1	1		
	ГОСТ 14841-61	ликсметр, 1ЛКП	1		
		розетка штепсельная			
	ГОСТ 112-52-65	св.шв. 4 ВБ-КСМ	2		
		розетка штепсельная			
		220В, 10А и заземля-			
	ГОСТ 212-92-65	ными контактами, 4-34	1		
		вилка штепсельная			
		с заземляющим контакт.			
		брызгозащитен. испол-			
	Кат. 07-10-10-65	нения 4-956А	1		
	ГОСТ 3816-69	фанера кожаная 8=2, м2	15		

1	2	3	4	5	6
	ГОСТ 19-32-74	Экран белая-матовый	1		
		перфорир. раз. 8,2x3,45			
		Устройство затвор.			
		получает, 437-1, компл.	1		
	арт. 4190	Полубоксат черн. м2	20		
	ГОСТ 1765-70	Шпир шпирный ф 4ка	1,5		
	арт. 5060	Резь портверный м2	70		
		Материалы			
	ГОСТ 6323-71	Провод ПВ-500, сечением			
		1x35 кв. мм м	30		
		1x4 кв. мм м	50		
		1x2,5 кв. мм м	60		
		1x1,5 кв. мм м	1100		
	ГОСТ 1308-63	Кабель КВРГ, сечением			
		14 x 1,5 кв. мм м	20		
		4 x 1,5 кв. мм м	20		
	ГОСТ 10704-76	Труба стальная, с на-			
		ручными виллетром			
		и толщиной стенок			
		Т47 x 2,8 м	20		
		Т32 x 2,5 м	20		
		Т26 x 2,3 м	120		
	ТУМКП 4251-54	Труба винилпласт. ф20мм	100		
	" "	" " ф40мм, м	10		
		Труба оцинков. ф25мм, м	30		
	ГОСТ 3262-75	Труба водогазопров. дн 40 кг	150		
	ТУЗБ-УКСР-15-69	Коробка монтажная У990	10		
		" " У995	5		
		" " У994	5		
		Коробка клеммная У614	2		

Изм. №, дата, подпись и печать

Изм. №			
--------	--	--	--

262-26-1

Здание проектных организаций в
конструкциях Ш-04 на 600 сотрудников

Лист	Лист	Листов
Р	ТК-2	

Свободная спецификация
на комплектующие и материалы

Исполнитель: [Signature]

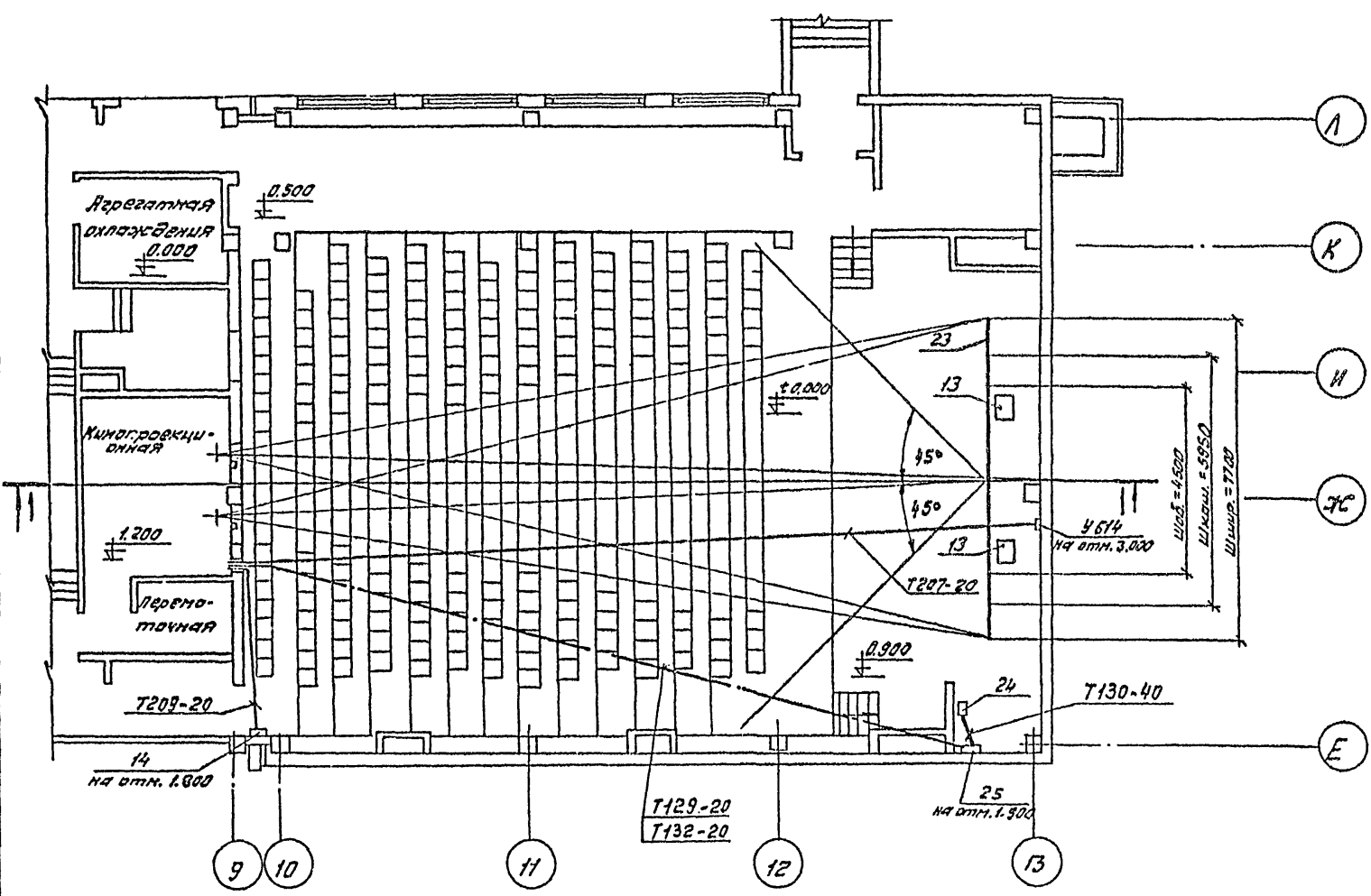
1009-06

Альбом IV

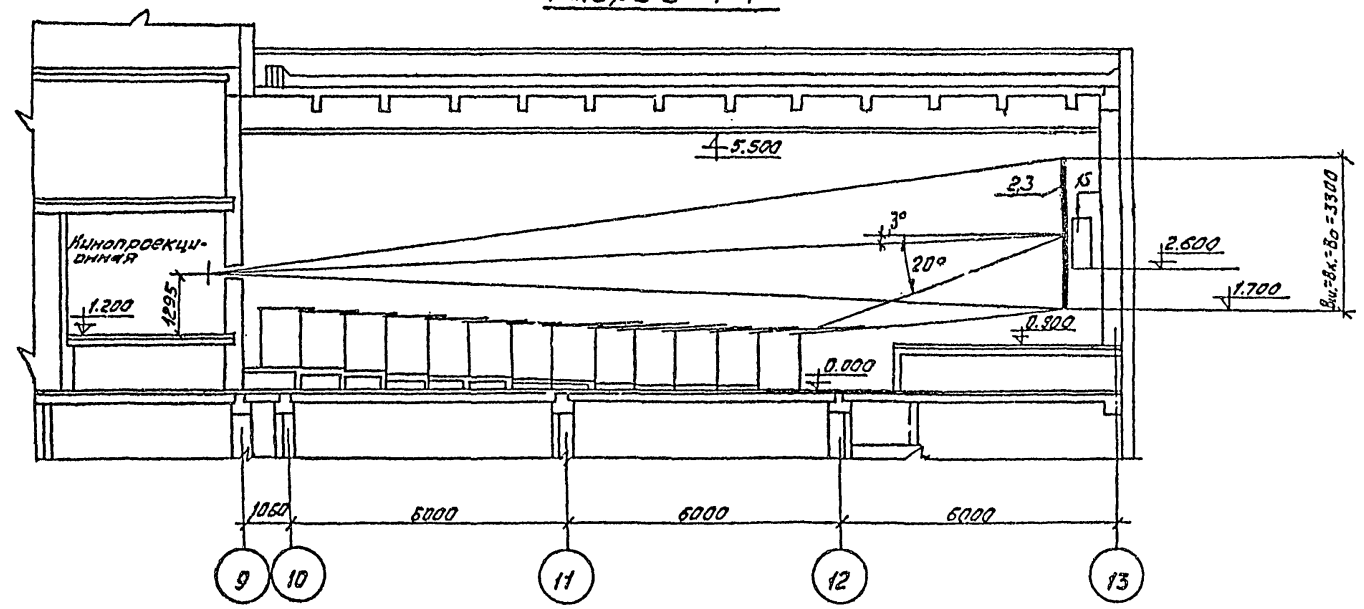
Типовой проект

Перечень оборудования

№/п/п	Наименование	Ед. изм.	Кол.	Тип	Примечан.
1	Кинопроектор	шт.	2	23КПК	
2	Распределительное устройство	шт.	1	РУК 5/3	
3	Выпрямитель	шт.	2	50ВУК-120М	
4	Заслонка проекционного окна	шт.	2	163П0-1	из компл. 16КП3-2
5	Заслонка смотрового окна	шт.	2	163С0-1	"
6	Электропитательное устройство	шт.	1	12ЭПУ-1	"
7	Кнопка отключения автозаслонок	шт.	1	06М-14	"
8	Пульт дистанционного управления	шт.	2	55ПДУ-1	"
9	Шкаф комплекса	шт.	1	504-155	из компл. 38УК Т2-25
10	Шкаф питания звукопитательной лампы	шт.	1	15М89	"
11	Регулятор громкости	шт.	1	60К-45	"
12	Громкоговоритель контрольный	шт.	2	Абонентак. типа	"
13	Громкоговоритель заэкранный	шт.	2	30А-138	"
14	Кнопочная станция	шт.	1	КС1-21	"
15	Установка для охлаждения кинопроект. н-т	шт.	1	В-10	"
16	Пульт управления установкой В-10	шт.	1		из компл. В-10
17	Устройства автоматизации кинопоказа	шт.	1	АКПМ-4	"
18	Разетка штепсельная, радио	шт.	2	У86-КСМ	"
19	Перемотыватель с эл. приводом	шт.	1	35П-5М	"
20	Разетка с заземляющим контактом	шт.	1	У94-С	"
21	Фильмостат	шт.	2	ФП-35	"
22	Шкаф для хранения оптики	шт.	1		мат. разработ.
23	Экран белая-матовый перфорированный	шт.	1	ЭБМ-П	"
24	Лягушка передвижного занавеса	шт.	1		из компл. У3П-1
25	Пульт управления лягушкой	шт.	1		"



Разрез 1-1



Проекционное расстояние - 18,36м.

Объективы для различных видов кинопоказа

- Объектив для широкоэкранной проекции - $f=100\text{мм}$
- Объектив для кашетированной проекции - $f=65\text{мм}$
- Объектив для обычной проекции - $f=85\text{мм}$

1. Схемы подключения электросилового и электроакустического оборудования см. листы ТК-5 ÷ ТК-7.
2. Кабельный журнал см. лист ТК-8.

Лист № 02 из 02 Листов и дата в том же №

262-26-1

Здание проектных организаций в
конструкциях ЦУ-04 на 600 сотрудников

Проектант	Исполнитель	Исполнитель	Исполнитель	Исполнитель
	И.И.И.	И.И.И.	И.И.И.	И.И.И.
	И.И.И.	И.И.И.	И.И.И.	И.И.И.
	И.И.И.	И.И.И.	И.И.И.	И.И.И.
	И.И.И.	И.И.И.	И.И.И.	И.И.И.

План и разрез 1-1 зала с расположением оборудования и кабельной разводкой

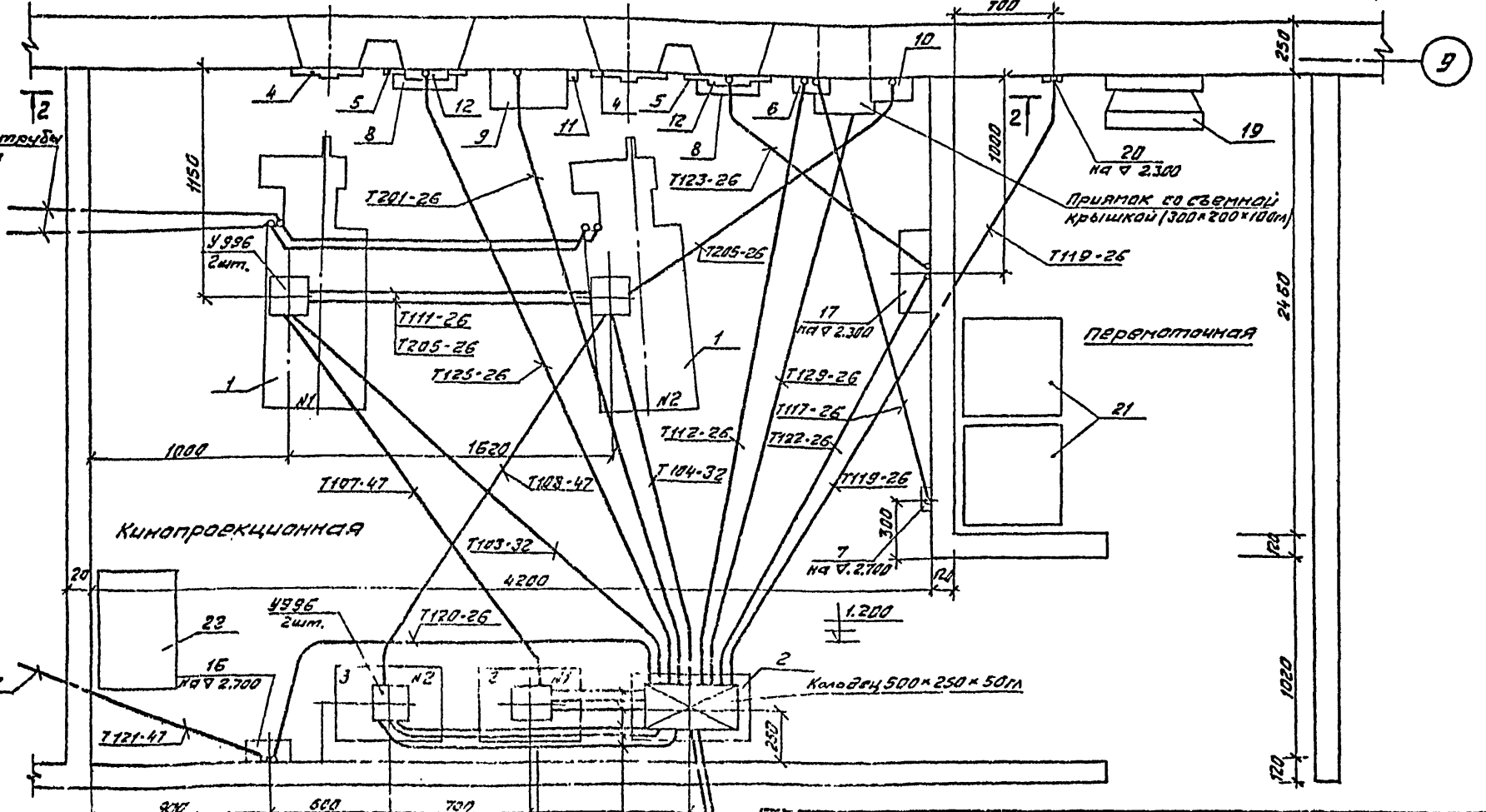
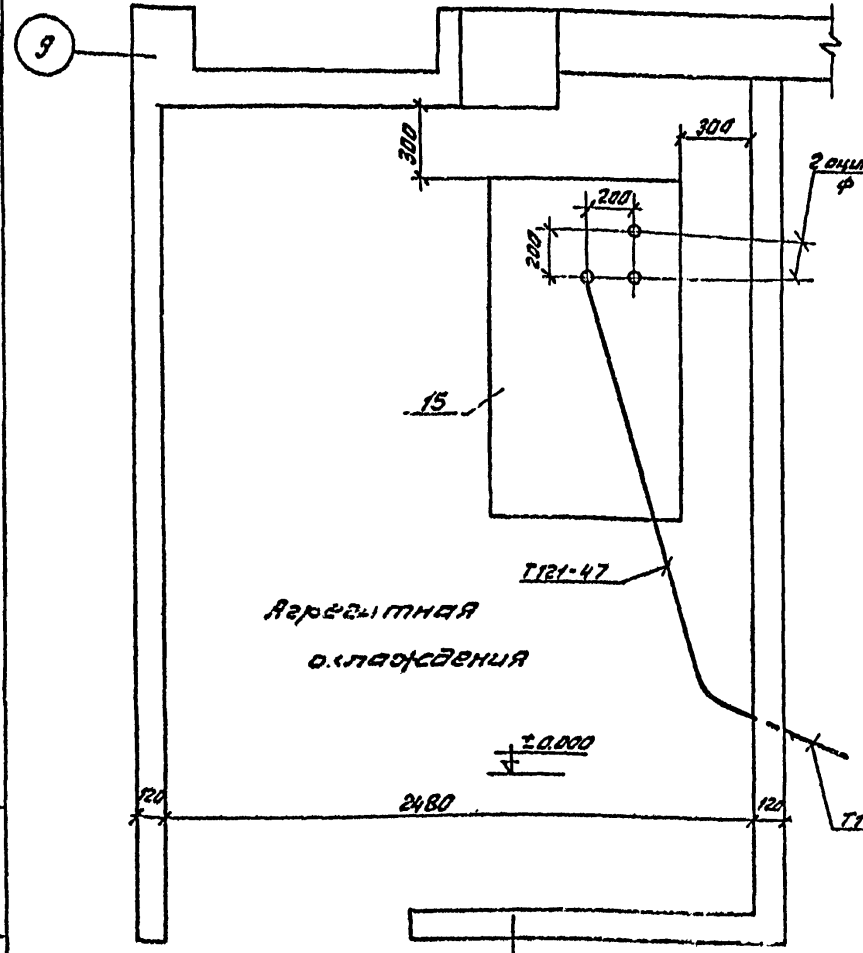
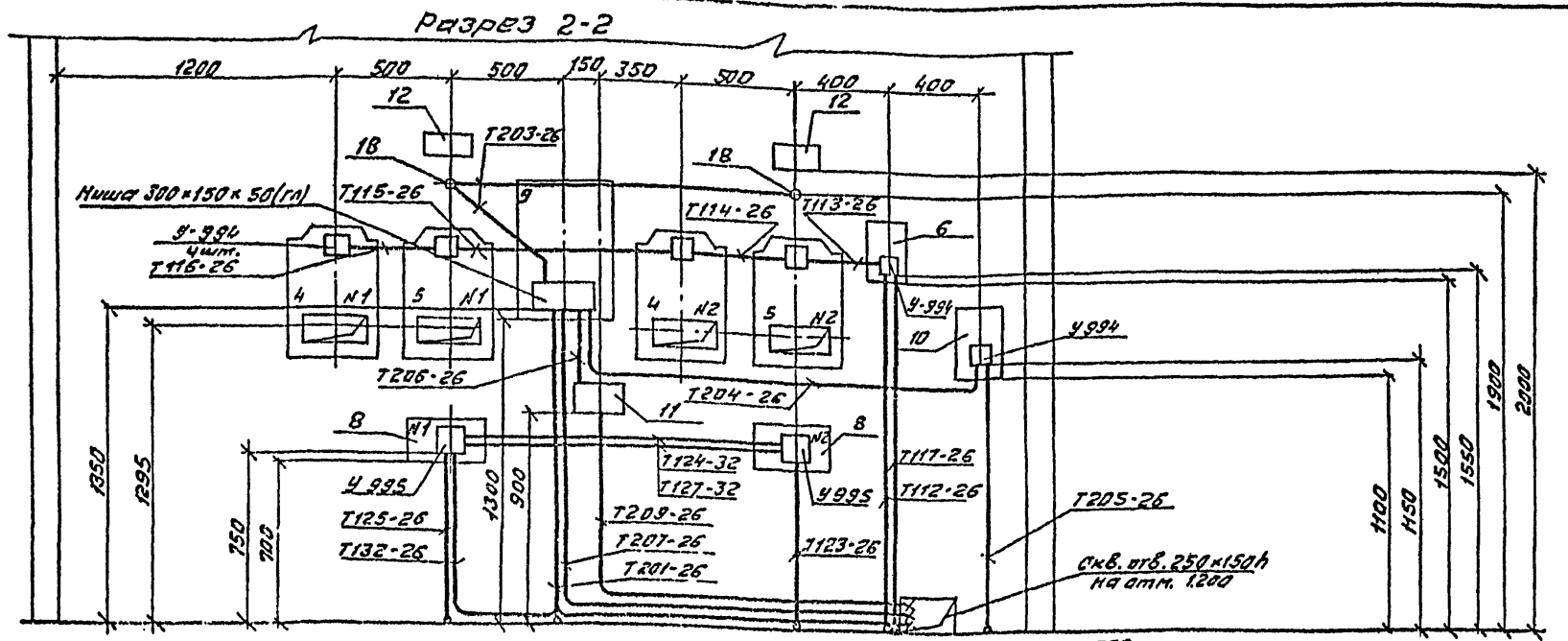
И.И.И. И.И.И. И.И.И. И.И.И. И.И.И.

1009-06 формат А2

Альбом IV

Типовой проект

- 1. Перечень оборудования см. лист ТК-3,
- 2. Кабельный журнал см. лист ТК-8,
- 3. Схемы подключения электросилового и электроакустического оборудования см. лист ТК-5÷ТК-7.



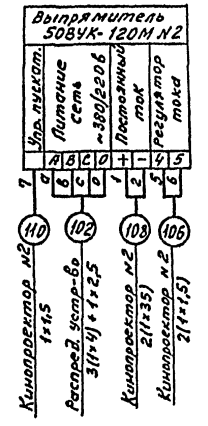
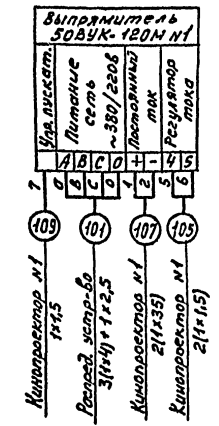
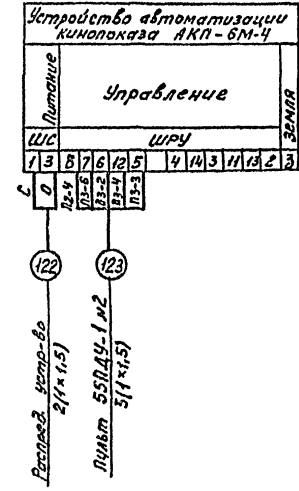
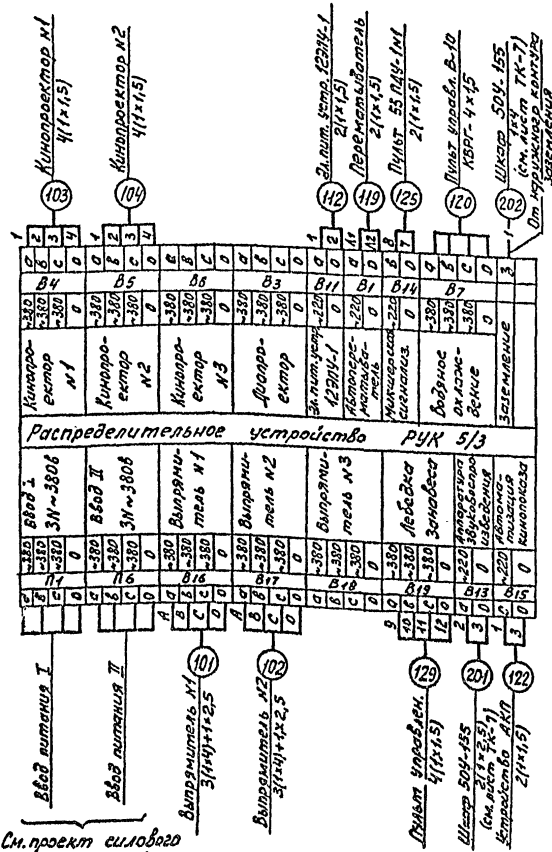
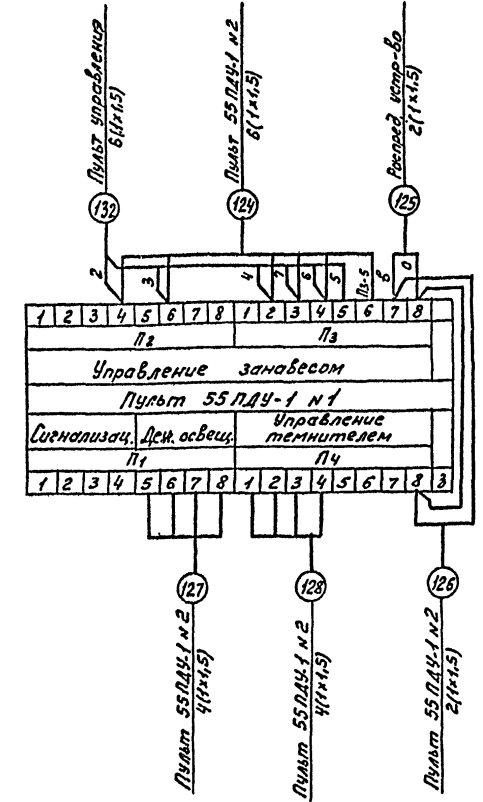
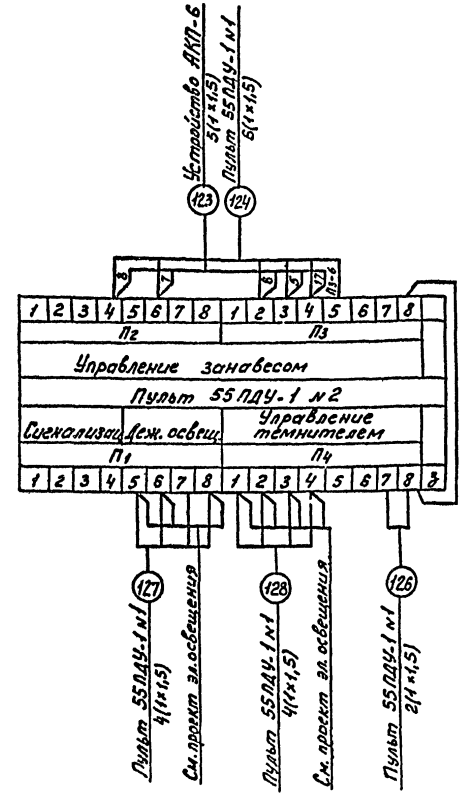
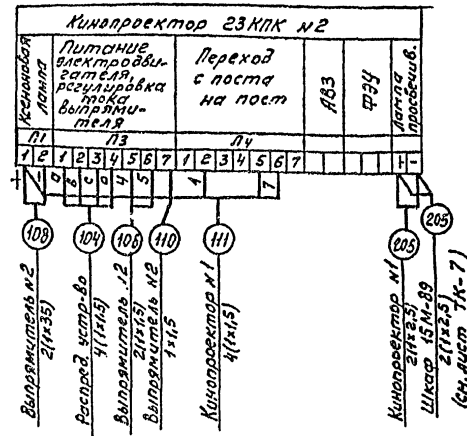
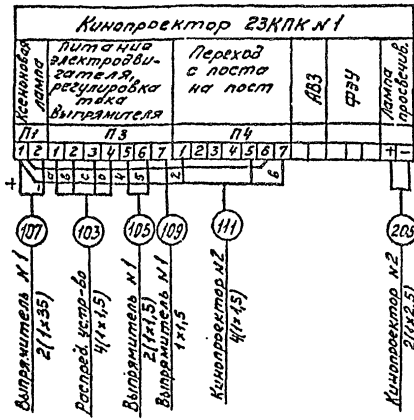
Шифр проекта

К

T 101-26	Силы вводы
T 105-26	см. проект гильды
T 109-26	по сл. оборуд.
T 108-26	
T 106-26	
T 110-26	

Исполн	Провер	Инж.
Инж. П.П.П.	Инж. В.В.В.	Инж. К.К.К.
Инж. М.М.М.	Инж. С.С.С.	Инж. Д.Д.Д.
Инж. Л.Л.Л.	Инж. З.З.З.	Инж. А.А.А.

262-26-1		
Здание проектной организации в		
конструкциях ИШ-04 на 600 сотрудников		
Стадия	Лист	Листов
P	TK-4	
Иванов И.И. Проект		
1009-06 Формат 227		



См. проект силового электрооборудования

262-26-1

Здание проектных организаций в конструкциях ШС-04 на 600 сотрудников

Приказан	Маш. отд. Миронин	Лист	Студия	Лист	Листов
	Маш. сект. Левовацкий	Лист	Р	ТК-5	
	Ул. инж. пр. Беляева	Беляев			
	Проектир. Беляева	Беляев			
	Разработ. Нориккина	Нориккина			

Схема подключения электросилового оборудования. Лист 1

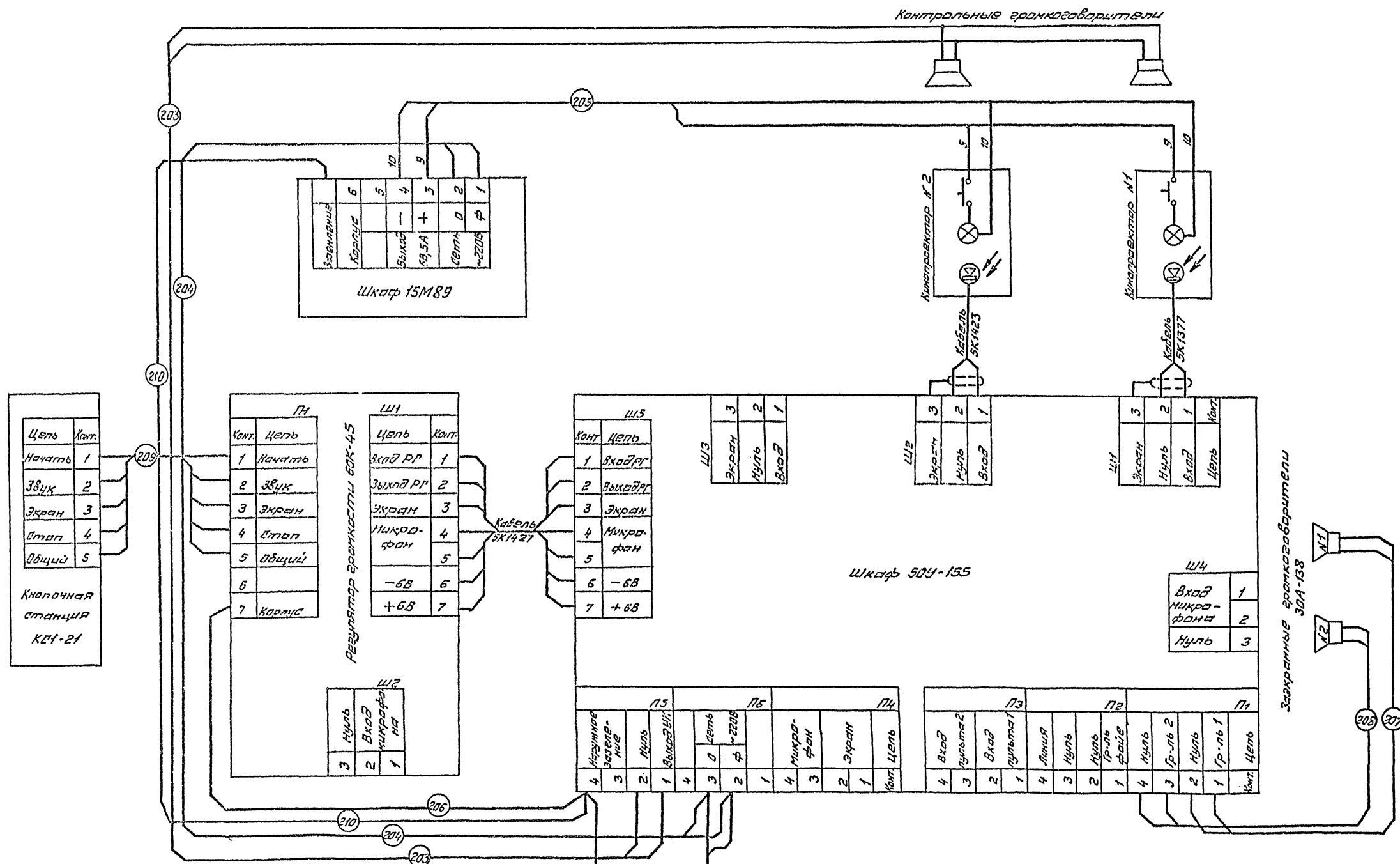
1009-06

Формат 287

Альбом IV

Типовой проект

Шкафы, распредел. щиты и светильники



Цель	Конт.
Начать	1
Звук	2
Экран	3
Этап	4
Общий	5

Кнопочная станция КСТ-21

Конт.	Цель
1	Начать
2	Звук
3	Экран
4	Этап
5	Общий
6	
7	Корпус

Цель	Конт.
Вход РЛ	1
Выход РЛ	2
Экран	3
Микрофон	4
-6В	5
+6В	6
	7

Конт.	Цель
1	Вход РЛ
2	Выход РЛ
3	Экран
4	Микрофон
5	
6	-6В
7	+6В

3	Экран
2	Нуль
1	Вход

3	Экран
2	Нуль
1	Вход

3	Экран
2	Нуль
1	Вход
Конт.	Цель

1	Вход
2	Микрофон
3	Нуль

Распредел. центр. в.о. 1х4 (см. лист ТК-5)

Распредел. центр. в.о. 2(1х2, 5) (см. лист ТК-5)

262-26-1

Здание проектных организаций в конструкторских ЦУ-04 на 600 сотрудников

Приписка				
Имя, №	Иванов	Петров	Сидоров	Климов

Схема подключения электроакустического оборудования

Этадия лист Листов

Р ТК-7

Зданиях зданий и спортивных сооружений им. В.С. Мезенцева

Раздел IV

Типовой проект

№ кабельной трассы	Трасса		Проложи				Кабели, проволки					Разножестко	
	Начало	Конец	через трубы	через кабельные каналы	вместе с трубами, кабелями, проводами	глубина, м	По проекту				Разножестко		
							Марка	число жил	сечение, мм ²	число жил	сечение, мм ²	Марка	число жил
1	2	3	4	5	6	7	8	9	10	11	12	13	
101	Распред. центр-во	Выпрямитель №1	Г101			3	26	ПВ	3(1х4)х	17			
102	Распред. центр-во	Выпрямитель №2	Г102			2	26	ПВ	3(1х4)х	13			
103	Распред. центр-во	Кинопроектор №1	Г103						1х2,5	6			
104	Распред. центр-во	Кинопроектор №2	Г104			4	32	ПВ	4(1х1,5)	27			
105	Выпрямитель №1	Кинопроектор №1	Г105	РЧК		3	26	ПВ	4(1х1,5)	22			
106	Выпрямитель №2	Кинопроектор №2	Г106	РЧК		3	26	ПВ	2(1х1,5)	11			
107	Выпрямитель №1	Кинопроектор №1	Г107						2(1х1,5)	13			
108	Выпрямитель №2	Кинопроектор №2	Г108						2(1х3,5)	11			
109	Выпрямитель №1	Кинопроектор №1	Г109	РЧК		3	26	ПВ	2(1х3,5)	11			
110	Выпрямитель №2	Кинопроектор №2	Г110	РЧК		3	26	ПВ	1х1,5	6			
111	Кинопроектор №1	Кинопроектор №2	Г111						1х1,5	7			
112	Распред. центр-во	Эл. пит. центр. 123ПЧ-1	Г112			3	26	ПВ	4(1х1,5)	22			
113	Эл. пит. центр. 123ПЧ-1	Заялонка 163СО-1 №2	Г113			6	26	ПВ	2(1х1,5)	18			
114	Заялонка 163СО-1 №2	Заялонка 163ПО-1 №2	Г114			1	26	ПВ	1х1,5	4			
115	Заялонка 163СО-1 №2	Заялонка 163СО-1 №1	Г115			1	26	ПВ	1х1,5	4			
116	Заялонка 163СО-1 №1	Заялонка 163ПО-1 №1	Г116			2	26	ПВ	1х1,5	5			
117	Заялонка 163СО-1 №1	Кнопка ОБН-14	Г117			1	26	ПВ	1х1,5	4			
			Г113						ПВ	1х1,5	5		
			Г114						ПВ	1х1,5	4		
			Г113						ПВ	1х1,5	4		
			Г117			7	26	ПВ	1х1,5	10			

118	Кнопка ОБН-14	Эл. пит. центр. 123ПЧ-1	Г117										
119	Распред. центр-во	Перемотывальн. 35П-5М	Г119										
120	Распред. центр-во	Пульт управл. В-10	Г120										
121	Пульт управл. В-10	Установка В-10	Г121										
122	Распред. центр-во	Центроискатель АКПБМ-4	Г122										
123	Центроискатель АКПБМ-4	Пульт 55ПДЧ-1 №2	Г123										
124	Пульт 55 ПДЧ-1 №2	Пульт 55ПДЧ-1 №1	Г124										
125	Распред. центр-во	Пульт 55ПДЧ-1 №1	Г125										
126	Пульт 55 ПДЧ-1 №1	Пульт 55 ПДЧ-1 №2	Г126										
127	Пульт 55 ПДЧ-1 №1	Пульт 55 ПДЧ-1 №2	Г127										
128	Пульт 55 ПДЧ-1 №1	Пульт 55 ПДЧ-1 №2	Г128										
129	Распред. центр-во	Пульт управл. лебедкой	Г129										
130	Пульт управл. лебедкой	Лебедка знаменца	Г130										
131	Пульт управл. лебедкой	Лебедка знаменца	Г131										
132	Пульт управл. лебедкой	Пульт 55 ПДЧ-1 №1	Г132										
201	Распред. центр-во	Шкаф 50У-155	Г201										
202	Распред. центр-во	Шкаф 50У-155	Г201										
203	Шкаф 50У-155	Колпа. громкоговор.	Г203										
204	Шкаф 50У-155	Шкаф 15М-89	Г204										
205	Шкаф 15М-89	Кинопроектор №1	Г205										
206	Шкаф 50У-155	Пульт 60К-45	Г206										
207	Шкаф 50У-155	Громкоговоритель	Г207										
208	Шкаф 50У-155	Звонк. №1	Г207										
209	Пульт 60К-45	Громкоговоритель	Г207										
210	Шкаф 50У-155	Звонк. №2	Г207										
		Кнопочная станция	Г209										
		КС1-21	Г209										
		Шкаф 15М-89	Г204										

Иск. № подл. Подпись и дата. Шт. инв. №

Иск. №

262-26-1

Здание проектной организации в
конструкциях ИИ-04 на 600 сотрудников

Иск. №	Иск. №	Иск. №	Иск. №
Иск. №	Иск. №	Иск. №	Иск. №

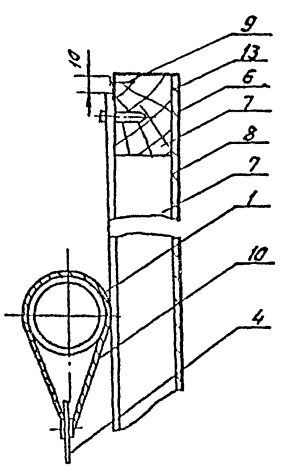
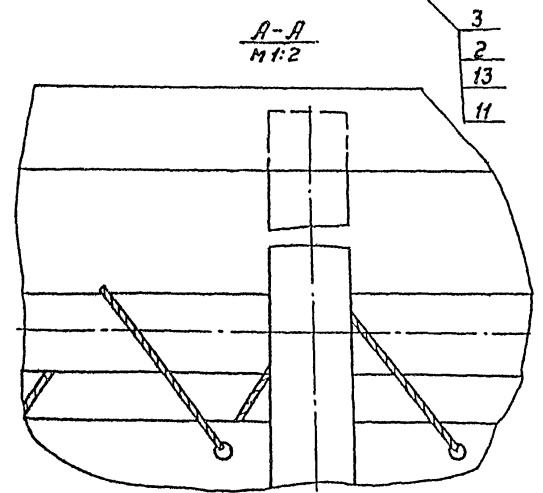
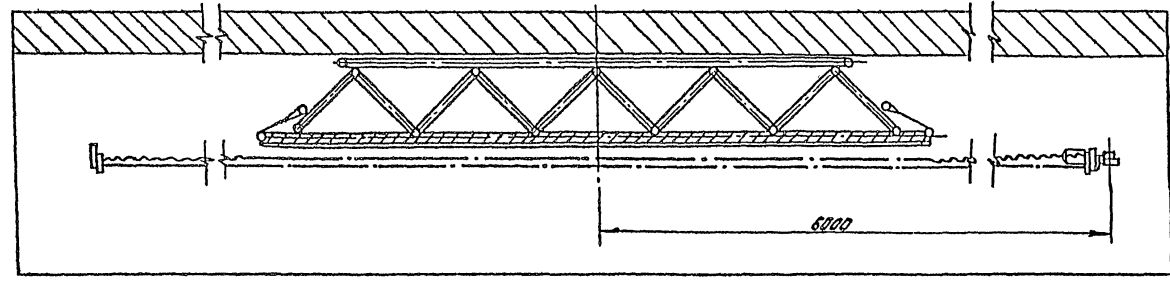
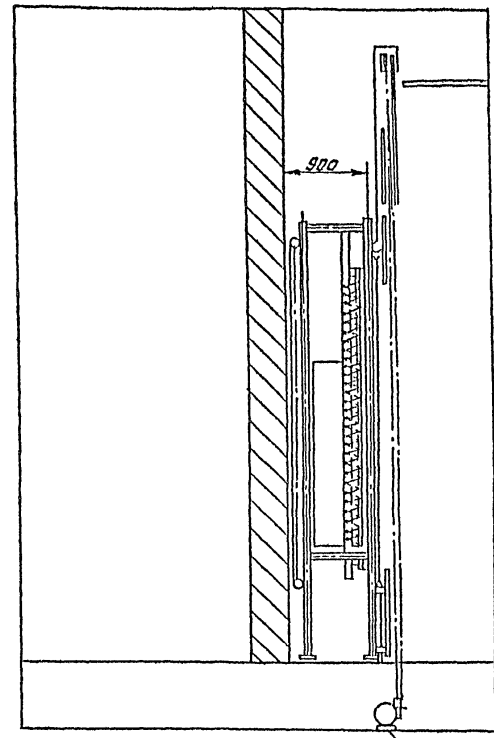
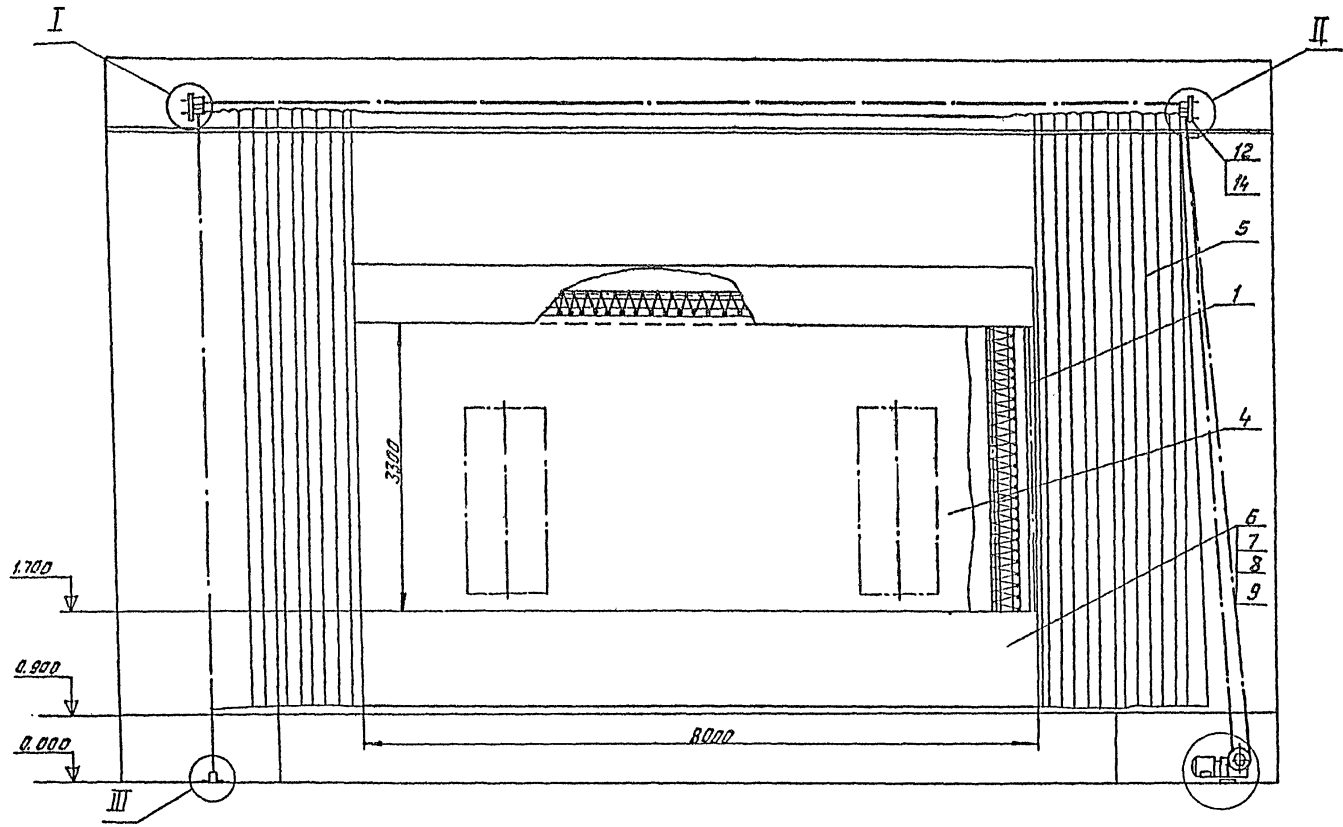
Кабельный журнал

Лист 8 из 8

Иск. №

Альбом IV

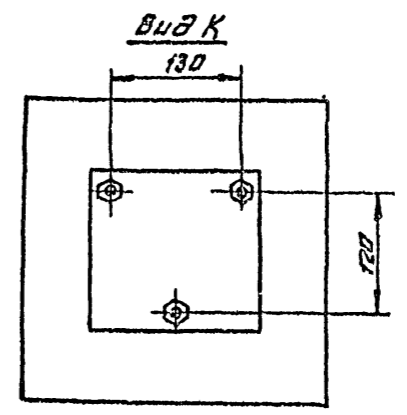
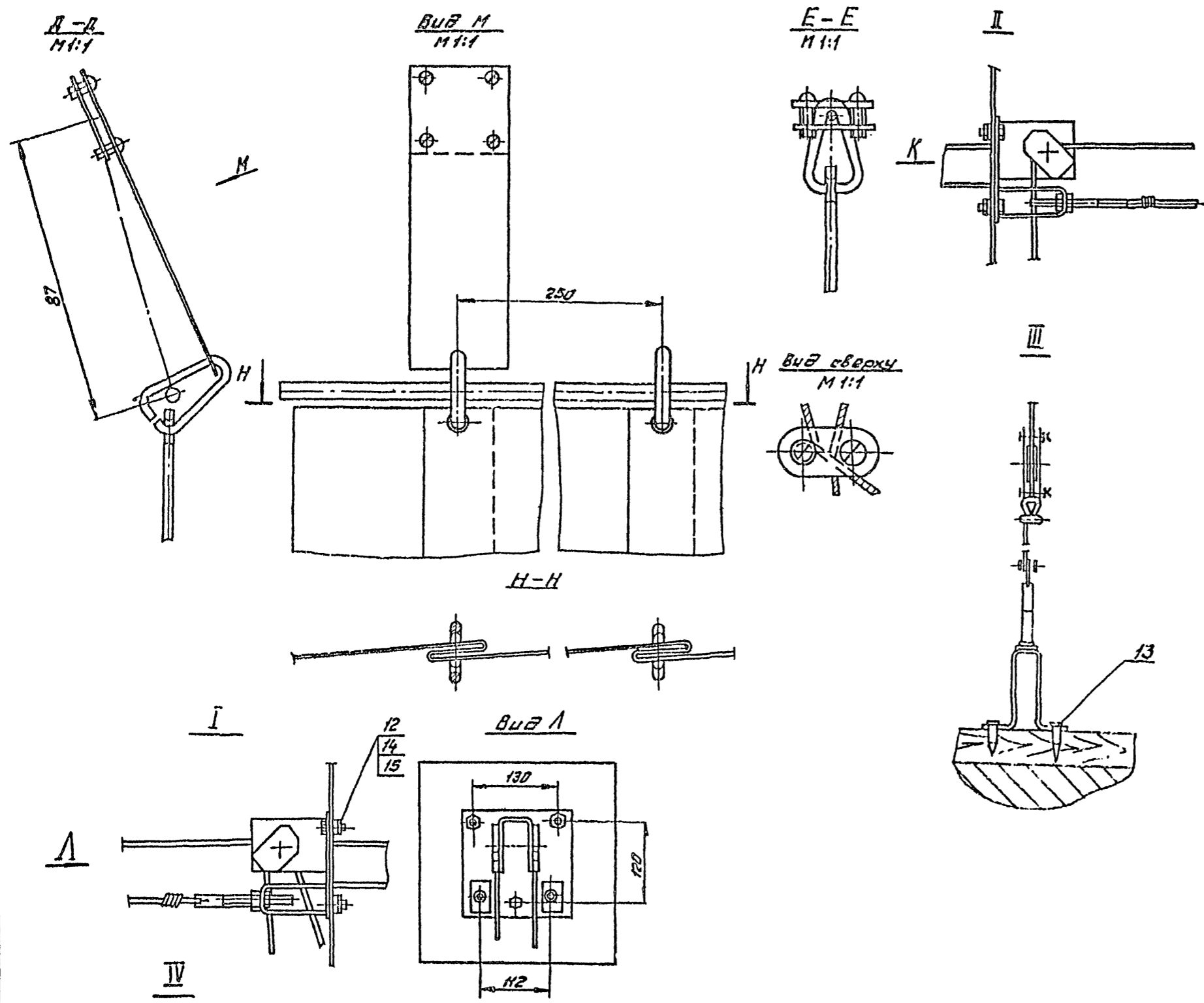
Типовой проект



Упр. Метропол. Проектно-конструкторский институт № 2

262-26-1		
Здание проектных организаций в конструкциях ИИИИ на 600 сотрудников		
Привязан	Исполн. Луровский Лок	Лист Листов
	Инженер Лобовицкий Лок	Р ТК-9
Изм. №	Установка киноэкрана и проекторного занавеса, Лист 1	Управляющая группа и спортивная организация им. Б.С.Мезенцева

Альбом IV
Технический проект

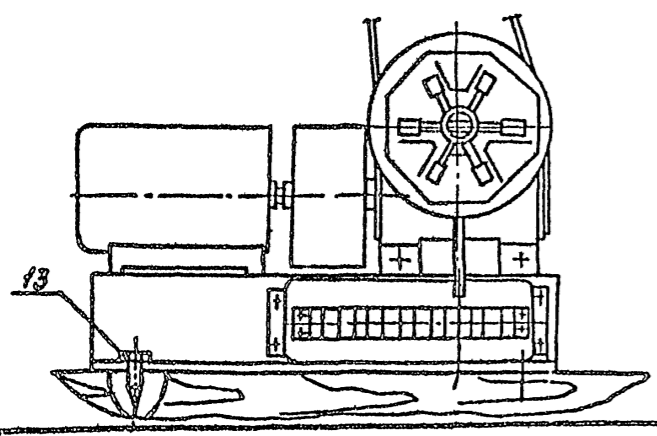


Цвет полотнищ предохранного занавеса выбирается в соответствии с интерьером зала. Горючие элементы обрабатывают методом глубокой пропитки антипиренами. Привязка лебедки уточняется после установки блоков.

Перечень оборудования и материалов

№ поз.	Наименование	Ед. изм.	Кол-во	Тип	Примеч.
1	Каркас киноэкрана	шт.	1		
2	Швеллер 12 ГОСТ 8420-72 L=200	шт.	2		
3	Устройство защиторывающее полуавтомат.	шт.	1	УЗП-1	
4	Экран беломатовый 1832-74 перфорированный	шт.	1	ЗБМ-П	Разм. 82x3,45
5	Полотно предохранного занавеса	м ²	50		
6	Полотно обрамления 10мх130 полусаржагг черный	м ²	10		
7	ГОСТ 8285-65 Брус 30x40	м ³	0,25		
8	ГОСТ 3216-69 Кофенер клееная 3x2	м ²	10		
9	ГОСТ 4074-65 Плоть 1x1,5	кг	2		
10	ГОСТ 1765-70 Шнур ф4 х18	м	250		
11	ГОСТ 3333-78 Шпилька 30x50x20	шт.	4		
12	ГОСТ 1758-70 Болт М13x30-011	шт.	4		
13	ГОСТ 1145-70 Шуруп А6x25	шт.	60		
14	ГОСТ 3315-70 Гайка М10-011	шт.	36		
15	ГОСТ 8402-70 Шайба пруж. 10М65Г	шт.	12		

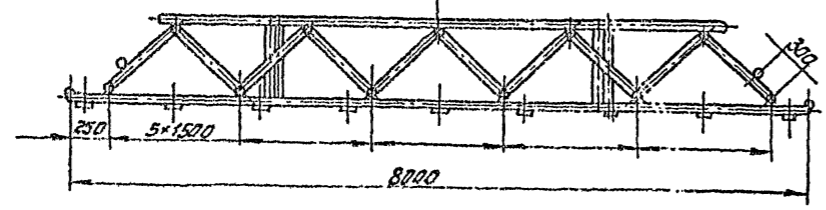
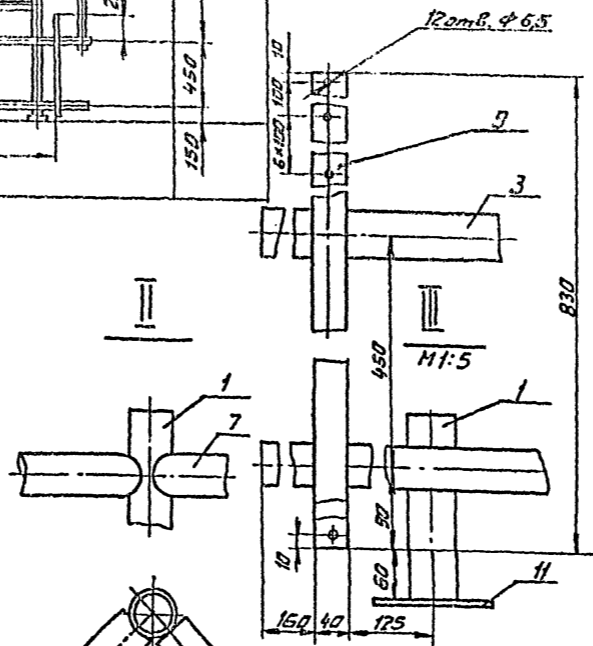
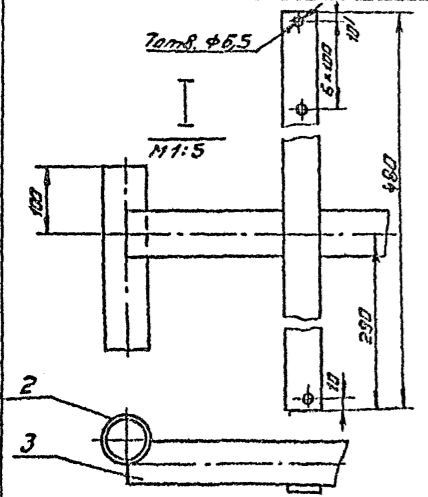
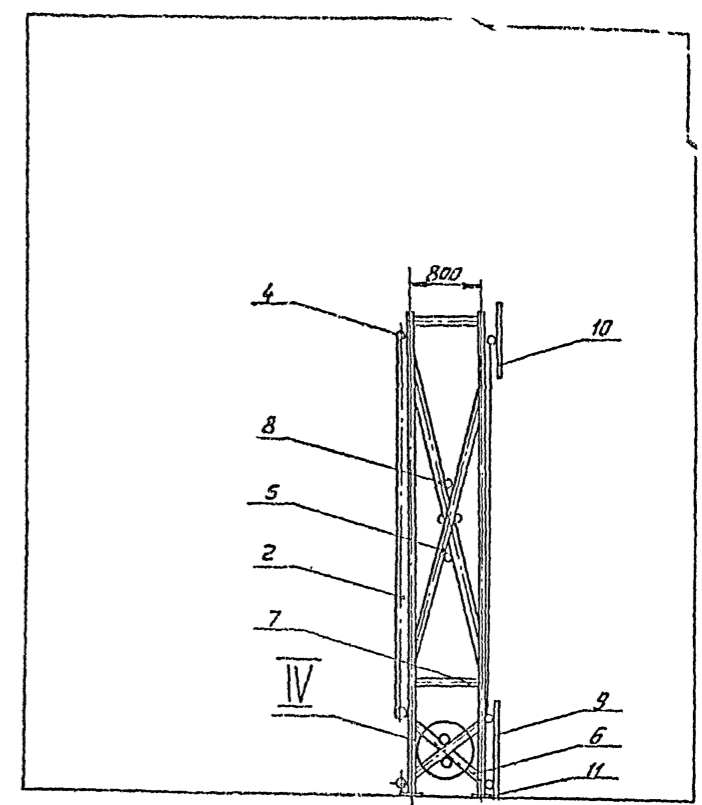
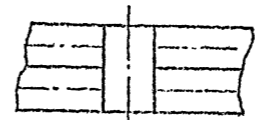
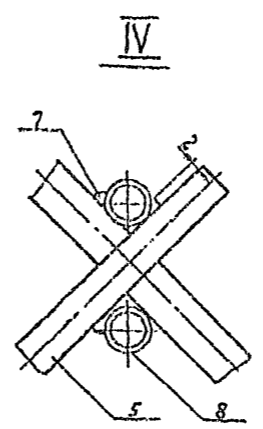
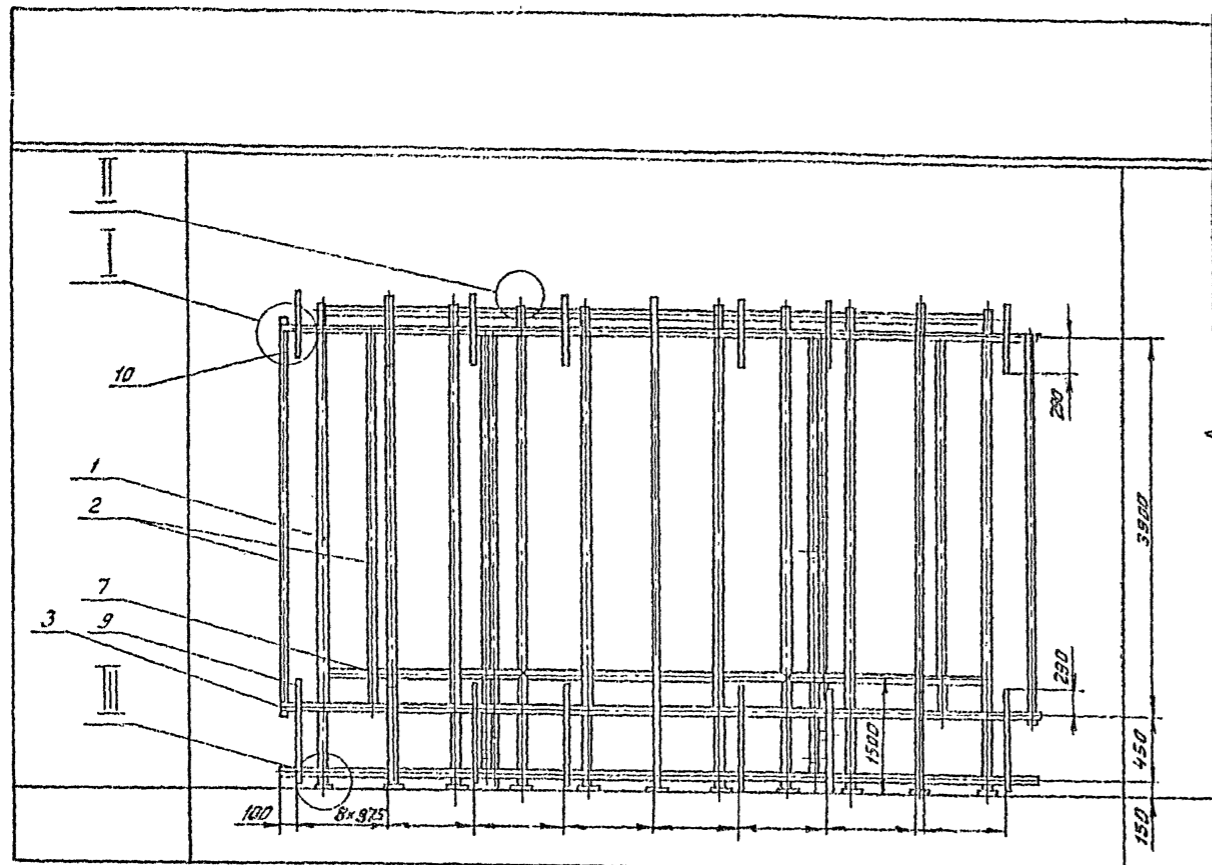
Установка киноэкрана и предохранного занавеса выполнена на 2^х листах



Привязан				262-26-1		
Инв. №				Здание проектной организации 5 Конструкция Ш-04 на 600 сотрудников		
Инв. №				Страница	Лист	Листов
Инв. №				Р	УК-10	
Инв. №				Установка киноэкрана и предохранного занавеса Лист 2		
Инв. №				Дополнительный эскиз и спецификация составлены ин.б.с. Куренкова		

1009-06

Формат 82



№ поз.	Наименование	Ед. изм.	Кол-во	Тип	Примечан.
1	Труба 25 - стойка ГОСТ 3262-75 L=4700	шт.	11		
2	Труба 25 - вертикальная ГОСТ 3262-75 L=4000	шт.	6		
3	Труба 25 - горизонт. верхняя ГОСТ 3262-75 L=3300	шт.	3		
4	Труба 25 - горизонт. нижняя ГОСТ 3262-75 L=3000	шт.	3		
5	Труба 25 - распорка верхняя ГОСТ 3262-75 L=3900	шт.	4		
6	Труба 25 - распорка нижняя ГОСТ 3262-75 L=3915	шт.	4		
7	Труба 25 - распорка горизонт. ГОСТ 3262-75 L=1100	шт.	20		
8	Труба 25 - косынка ГОСТ 3262-75 L=70	шт.	8		
9	Полоса 25x4 - пластина нижняя ГОСТ 103-74 L=830	шт.	9		
10	Полоса 4x40 - пластина верхняя ГОСТ 103-74 L=480	шт.	9		
11	Лист 4 φ 100 ГОСТ 19903-74	шт.	11		

1. Сварку производить электродом типа Э42А по ГОСТ 9457-75.
2. После сварки конструкция окрасить.

262-26-1

Здание проектных организаций в
конструкциях УИ-4 на 600 сотрудников

Привязан	Чек от Мирашин	Чек от Павлович	Чек от Мирашин	Чек от Павлович
УИВ. №				

Каркас киноэкрана

ЦЕНТРАЛЬНЫЙ ИНСТИТУТ
ТИПОВОГО ПРОЕКТИРОВАНИЯ ГОССТРОЯ СССР
МИНСКИЙ ФИЛИАЛ

г. Минск 220600 ул. К. Маркса 32
Сдано в печать 22/III 1981 г.
Заказ № 72 тираж 50 экз.
Изм. № 1009/6 цена 2-20