

ГОССТРОЙ УССР

УКАЗАНИЯ

по испытанию прочности бетона
в конструкциях и сооружениях
неразрушающими методами
с применением приборов
механического действия

РУ 171-67



ГОСУДАРСТВЕННЫЙ КОМИТЕТ СОВЕТА МИНИСТРОВ УКРАИНСКОЙ ССР
ПО ДЕЛАМ СТРОИТЕЛЬСТВА
(ГОССТРОЙ УССР)

УКАЗАНИЯ

ПО ИСПЫТАНИЮ ПРОЧНОСТИ БЕТОНА
В КОНСТРУКЦИЯХ И СООРУЖЕНИЯХ
НЕРАЗРУШАЮЩИМИ МЕТОДАМИ
С ПРИМЕНЕНИЕМ ПРИБОРОВ
МЕХАНИЧЕСКОГО ДЕЙСТВИЯ
РУ 171-67

*Утверждены Государственным комитетом Совета Министров Украинской ССР
по делам строительства 7 августа 1967 г.*

Указания по испытанию прочности бетона в конструкциях и сооружениях неразрушающими методами с применением приборов механического действия (РУ 171-67) разработаны НИИСтроительных конструкций, Донецким ПромстройНИИ-проектом, НИИМосстроем и Киевским инженерно-строительным институтом. При составлении указаний учтены ведомственные инструкции, а также опубликованные материалы исследований отечественных и зарубежных специалистов. Указания разработаны в дополнение и развитие ГОСТ 10180-67, ГОСТ 8829-66, увязаны со СНиП, а также учитывают рекомендации СЭВ по стандартизации РС 279-65 «Бетон обычный. Методы испытаний».

Разделы I—IV, VII, IX—XI, а также журналы испытаний и приложение 1 разработаны канд. техн. наук Г. А. Поповичем, инженерами И. А. Воронцовым, А. П. Николко, Л. Н. Радченко и А. А. Зеленковым (НИИСК). Раздел V составлен канд. техн. наук М. А. Новгородским (КИСИ), раздел VI и приложение 2 — канд. техн. наук К. П. Кашкаровым, раздел VIII — канд. техн. наук И. В. Вольфом, инженерами В. Д. Лихачевым и С. Я. Хомутченко под руководством инж. А. А. Барнинова (Донецкий ПромстройНИИпроект).

Научное редактирование указаний выполнено канд. техн. наук Г. А. Поповичем, разработка — под общим руководством зам. директора по научной работе НИИСК Госстроя СССР канд. техн. наук И. А. Лукашенко.

Государственный комитет Совета Министров Украинской ССР по делам строительства	Республиканские строительные нормы	РУ 171—67 Госстрой УССР
	Указания по испытанию прочности бетона в конструкциях и сооружениях разрушаю- щими методами с применением приборов механического действия	

1. ОБЩИЕ ПОЛОЖЕНИЯ

1. Указания распространяются на испытания прочности тя-желого бетона непосредственно в сборных бетонных и железобетонных изделиях и конструкциях, изготовленных на заводах и полигонах, а также в возведенных монолитных и сборно-монолитных конструкциях и сооружениях неразрушающими метода-ми с применением приборов механического действия.

2. Неразрушающие методы испытаний прочности бетона в изделиях, конструкциях и сооружениях применяют параллель-но с разрушающими методами испытаний контрольных образ-цов бетона при промежуточном производственном контроле каче-ства бетона, для оценки прочности бетона в элементах зданий и сооружений, а также при проведении научно-исследователь-ских работ.

К неразрушающим относятся методы, применение которых практически не снижает несущей способности испытываемых элементов и может быть многократно повторено.

3. При систематическом контроле прочности бетона в изде-лиях и конструкциях неразрушающими методами на предприя-тиях сборного железобетона количество изделий, подвергающих-ся испытаниям приборами механического действия, и требуемая точность определения прочности бетона регламентируются ГОСТ 8829—66 «Изделия железобетонные сборные. Методы испытаний и оценки прочности, жесткости и трещиностойкости» или специ-ально должны быть оговорены в рабочих чертежах на изделия и конструкции.

Применение неразрушающих методов не исключает необхо-димости в изготовлении и испытании контрольных кубов соглас-но действующим нормативным документам.

4. Применение неразрушающих методов испытаний бетона в производственных условиях позволяет определять с известной степенью приближения прочностные свойства бетона в каждом изделии или элементе, в отдельных их частях и сечениях, оцени-

Внесены НИИСтроительных конструкций Госстрой СССР, Донецким ПромстройНИИпроектом, НИИМосстроем Мосгорисполкома, Киев- ским инженерно-строительным институтом	Утверждены Государственным комите- том Совета Министров Украинской ССР по де- лам строительства 7 ав- густа 1967 г.	Срок введения октября 1967 г.
--	--	----------------------------------

вать степень однородности бетона по прочности в партии изделий и сооружениях, выявлять дефектные участки бетона в конструкциях; контролировать нарастание прочности бетона в изделиях, конструкциях и сооружениях во времени в процессе твердения бетона.

При использовании неразрушающих методов повышается надежность контроля прочностных свойств бетона, улучшаются эксплуатационно-технические качества железобетонных конструкций и сооружений.

5. Неразрушающие методы испытаний бетона в конструкциях и изделиях следует применять:

на заводах и полигонах сборного железобетона, домостроительных и заводостроительных комбинатах — для контроля отпускной прочности бетона, перед отпуском натяжения арматуры предварительно напряженных железобетонных конструкций либо к моменту обжатия в один или несколько сроков при натяжении арматуры ступенями; для текущего производственного контроля прочности и однородности бетона в изделиях; при проверке прочности бетона в изделиях, изготавливаемых в кассетах или с применением центрифугирования, проката, гидротрессования и других специальных методов уплотнения, когда условия уплотнения и твердения бетона не могут быть воспроизведены при изготовлении кубов;

на строительстве при возведении зданий и сооружений — при проверке прочности бетона в швах замоноличивания сборных и сборно-монолитных железобетонных конструкций, а также в швах крупнопанельных зданий при установлении возможности начала монтажа следующих этажей здания; перед установкой на забетонированной конструкции лесов и опалубки для возведения вышележащих конструкций, перед тем, как разрешить движение по ней автотранспорта и бетоноукладочных машин; перед снятием несущей опалубки монолитных железобетонных конструкций; перед досрочным нагружением конструкций или вводом их в эксплуатацию; при зимнем бетонировании в дни, когда температура бетона в конструкции будет положительной;

в эксплуатационных условиях — для оценки фактической прочности бетона в сборных и монолитных конструкциях и изделиях; при натурных исследованиях бетонных и железобетонных конструкций зданий и сооружений, проводимых с целью оценки их эксплуатационной надежности; при реконструкции зданий и сооружений; при необходимости обоснования усиления железобетонных конструкций; при решении вопросов о возможности эксплуатации отдельных железобетонных конструкций и сооружений без их усиления при увеличении нагрузок на них; при выяснении причин аварий и обрушений бетонных и железобетонных конструкций.

6. Оценка прочности бетона в конструкциях и сооружениях с помощью приборов механического действия основана на корреляционной связи. Эта связь устанавливается опытным путем между измеряемыми параметрами — косвенными показателями прочности и пределом прочности бетона при сжатии. Оценка производится по тарировочным кривым, отвечающим конкретным технологическим условиям производства с учетом влияния влажности, возраста бетона и других факторов.

7. При проведении натуральных исследований количество испытаний и условия их проведения устанавливаются программой работ для каждого конкретного объекта с использованием рекомендаций разделов IX—XI.

II. СУЩНОСТЬ НЕРАЗРУШАЮЩИХ МЕТОДОВ И ПРИНЦИПЫ ДЕЙСТВИЯ МЕХАНИЧЕСКИХ ПРИБОРОВ

8. Для испытания прочности бетона непосредственно в изделиях, конструкциях и сооружениях настоящими указаниями рекомендуются методы упругого отскока, пластических деформаций и испытания на отрыв и скалывание.

При выборе методов для практического использования необходимо учитывать следующее. Методами упругого отскока и пластических деформаций испытывается поверхностный слой бетона, прочность которого практически не отличается от прочности бетона в конструкции.

Методом испытания на отрыв и скалывание определяется прочность бетона в теле конструкции.

Для выявления дефектов структуры и разрывов сплошности в толще бетона, оценки однородности, а также прочности бетонов невысоких марок применяется ультразвуковой импульсный метод (см. п. 163).

Возможно комплексное сочетание этих методов.

9. Для контроля прочности бетона используют различные приборы механического действия. С их помощью определяют один или два косвенных показателя прочности бетона. По величине показателей, пользуясь построенными тарировочными кривыми, определяют значения предела прочности бетона при сжатии в изделии, конструкции или сооружении; при комплексных испытаниях и равнозначных измерениях его значение вычисляют как среднее арифметическое частных определений.

10. Для повышения достоверности оценки прочности бетона в изделиях, конструкциях и сооружениях рекомендуется сочетать различные методы, особенно при испытании элементов из бетонов неизвестного состава, возраста, технологии изготовления или находившихся в эксплуатации, с обработкой результатов измерений как неравнозначных по специальной методике.

11. При испытании методом упругого отскока в качестве косвенного показателя прочности используется величина отскока бойка h в мм, зависящая от упруго-пластических свойств поверхностного слоя бетона.

Боек определенной массы при помощи пружины с заданными жесткостью и предварительным напряжением ударяет по ударнику, прижатому к поверхности испытываемого бетона, и отскакивает от него. Специальный указатель фиксирует на шкале прибора величину отскока. При этом энергия удара бойка должна вызывать пластические деформации в испытываемом бетоне.

12. Испытание бетона по методу упругого отскока производится приборами-склерометрами.

Для испытаний бетона в изделиях и конструкциях средней массивности применяют приборы с ударной энергией 0,225 кгс·м (2,207 дж), в массивных конструкциях и сооружениях — с ударной энергией 3 кгс·м (29,430 дж).

С помощью комплексного прибора типа КМ Центральной экспериментальной базы ЦНИИСК Госстроя СССР определяют величину отскока (при стержневом ударнике, рис. 1, а) или величину отскока и диаметр отпечатка d в мм (при ударнике с шариковым наконечником, рис. 1, б).

По средним значениям указанных показателей, пользуясь тарировочными кривыми, оценивается предел прочности бетона при сжатии в конструкции или сооружении.

13. Сущность испытаний методом пластических деформаций заключается в том, что оценку прочности бетона производят по величинам диаметров отпечатков, полученных от вдавливания в поверхность растворной части бетона стальных шариков или штампов.

14. Для испытаний бетона методом пластических деформаций пользуются эталонным молотком, портативными приборами типа ХПС, типа КМ с шариковым наконечником, а также портативным гидравлическим пресс-насосом ГПНВ-5 (при определении второго косвенного показателя прочности).

При ударе эталонным молотком (рис. 1, в) по поверхности конструкции или изделия получается одновременно два отпечатка: на поверхности испытываемого бетона диаметром d_6 и на вводимом в прибор эталонном металлическом стержне диаметром d_3 .

Отношение диаметров получаемых отпечатков $\frac{d_6}{d_3}$ зависит от прочности бетона и твердости металла эталонного стержня и практически не зависит от скорости, направления и силы удара, наносимого молотком.

При этом за косвенную характеристику прочности бетона принимается средняя величина отношения $\frac{d_6}{d_3}$ ряда отпечатков, по

значению которой с помощью тарировочной кривой определяют среднее значение предела прочности бетона в конструкции.

Ударная часть портативного прибора типа ХПС для определения ударной твердости бетона с энергией удара 50 и 12,5 кгс·см, или соответственно 4,9 и 1,22 дж снабжена шариком

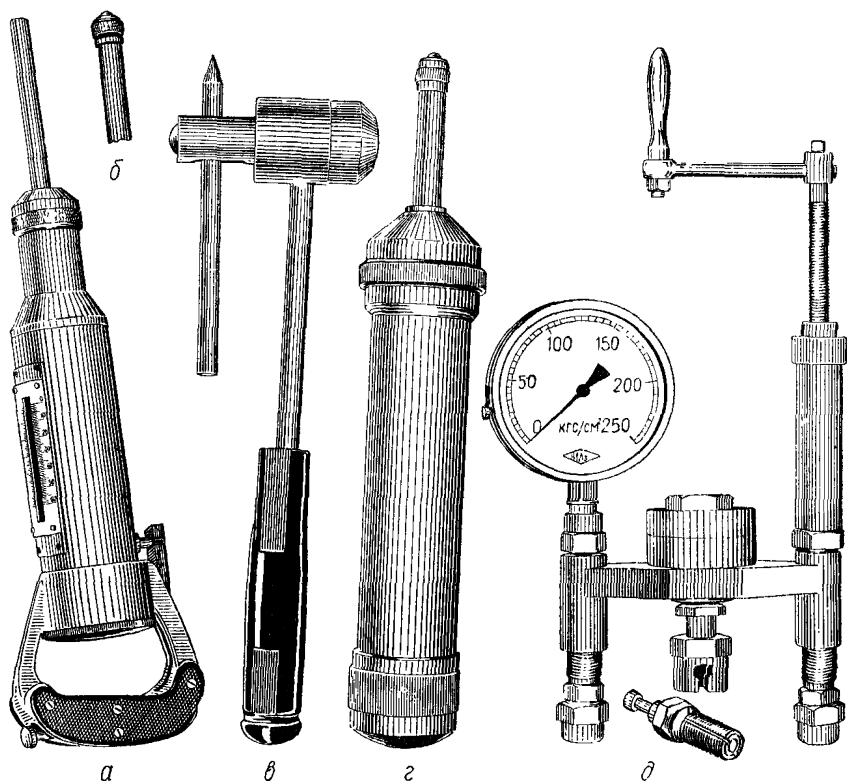


Рис. 1. Приборы механического действия:

a — типа КМ со стержневым ударником; *б* — ударник с шариковым наконечником для прибора типа КМ; *в* — эталонный молоток; *г* — типа ХПС; *д* — ГПНВ-5.

ком диаметром 10 мм (рис. 1, *a*). Под действием удара с заданной энергией шарик оставляет на поверхности бетона отпечаток.

По среднему значению диаметра отпечатка по тарировочной кривой определяют предел прочности бетона в изделии или конструкции.

С помощью портативного гидравлического пресс-насоса ГПНВ-5 (см. рис. 1, *д*) вдавливают стальные шарики, размещенные в выдвижных ножках, в поверхность растворной части бетона статической силой, равной 500 кгс (дан). По средним

величинам диаметров отпечатков определяют предел прочности бетона в конструкции, пользуясь тарировочной кривой.

15. Сущность метода испытания бетона в конструкциях на совместный отрыв и скалывание заключается в оценке его прочностных свойств по величине усилия, необходимого для разрушения бетона вокруг шнура определенного размера при вырывании закрепленного в нем разжимного конуса или специального стержня. Стержень заделывается в бетон путем зачеканки или при изготовлении конструкции. Косвенным показателем прочности служит величина вырывного усилия $P_{вр}$.

16. Для испытаний бетона на отрыв и скалывание применяется прибор ГПНВ-5. С его помощью вырывают заделанные в бетон разжимные конусы или стержни. Величина вырывного усилия $P_{вр}$ определяется по шкале манометра.

Этот же прибор применяют и для комплексных испытаний. Для этого используют выдвижные ножки прибора с шариковыми опорами и получают второй косвенный показатель прочности — диаметр отпечатка.

Переход от косвенных показателей прочности к пределу прочности бетона в конструкции производится по тарировочным кривым.

17. Допускается применять и другие типы механических приборов, апробированных в лабораторных и производственных условиях и отвечающих требованиям настоящих указаний.

III. ОБЛАСТЬ И УСЛОВИЯ ПРИМЕНЕНИЯ НЕРАЗРУШАЮЩИХ МЕТОДОВ

18. Достоверность неразрушающих методов определяется теснотой связи (корреляции) между косвенными показателями прочности, определяемыми приборами, и пределами прочности бетона при сжатии.

Наиболее достоверными являются тарировочные кривые, построенные на основе экспериментальных данных для бетонов, используемых на предприятиях и стройках при условии одинакового их состава и технологии приготовления.

Использование тарировочных кривых для бетонов других составов и технологии изготовления допускается при условии их привязки к конкретным производственным условиям или для ориентировочной оценки прочностных свойств бетона в конструкциях и сооружениях.

19. Методы и приборы, рекомендуемые настоящими указаниями, можно применять для испытания тяжелого бетона в конструкциях и сооружениях с пределом прочности при сжатии от 100 до 600 кгс/см² (дан/см²).

20. Метод упругого отскока и портативные приборы типа КМ со стержневым ударником, типа Шмидта рекомендуется приме-

нять в производственных условиях как наиболее удобные для массового контроля конструкций.

21. Метод пластических деформаций и портативные приборы типа КМ с шариковым наконечником, эталонный молоток, прибор типа ХПС рекомендуется широко применять для текущего производственного контроля качества бетона в сборных железобетонных конструкциях, а также в монолитных конструкциях и сооружениях в процессе их возведения.

22. Метод испытания на отрыв и скалывание бетона, а также базирующийся на нем комплексный метод с использованием пресс-насоса ГПНВ-5 рекомендуется применять для оценки прочности бетона в монолитных и сборных бетонных и железобетонных конструкциях толщиной не менее 60 мм, в первую очередь— в возведенных конструкциях и сооружениях при отсутствии данных о составе бетона, условиях укладки, уплотнения и твердения его, а также при неровной или поврежденной поверхности бетона.

23. При применении приборов, основанных на методах упругого отскока и пластических деформаций, необходимо учитывать влияние поверхностной влажности и возраста бетона на косвенные показатели прочности.

В заводских условиях также проверяют опытным путем влияние вида и густоты смазки стальных форм.

24. Применяя метод испытаний бетона на отрыв и скалывание, необходимо учитывать влияние условий его твердения и крупности заполнителя на величину вырывного усилия.

25. Рекомендуемыми механическими приборами (при обязательной и регулярной их тарировке) можно производить испытание бетона на любых поверхностях конструкций, расположенных как вертикально, так и горизонтально или наклонно.

26. Участки для испытаний рекомендуется выбирать на вертикальных поверхностях, преимущественно в наиболее напряженных зонах конструкции (до 2/3 участков). Остальные участки должны быть распределены равномерно по поверхности конструкции с обязательной проверкой мест, где бетон по внешнему виду кажется наименее прочным. Не следует выбирать места, где стыковались листы или доски опалубки. Подвергаемые испытаниям участки поверхности бетона должны быть гладкими или подготовлены путем шлифовки наждачным камнем.

27. В изделиях и конструкциях, прошедших термовлажностную обработку, испытания бетона приборами механического действия рекомендуется производить после их полного остывания, но не ранее чем через 4 ч после прекращения обогрева.

28. Испытания механическими приборами производятся при нормальном состоянии поверхности бетона — воздушно-сухом.

Нельзя испытывать бетон сразу же после распалубки, пропаривания или обильного увлажнения.

Подсушивание бетона на открытом воздухе должно производиться при положительной температуре воздуха в течение не менее 48 ч.

При необходимости допускается ускоренное подсушивание поверхности бетона на выбранных для испытания участках искусственным путем, например инфракрасными лучами, при температуре, не превышающей 50°.

29. Испытание бетона в изделиях, конструкциях и сооружениях должно производиться при положительной температуре испытываемого бетона. Сборные железобетонные изделия, хранившиеся при отрицательной температуре, необходимо перед испытанием выдерживать в теплом помещении.

Для рекогносцировочной оценки прочности бетона в конструкциях и сооружениях как исключение допускается производить испытания приборами механического действия при отрицательной температуре воздуха, но с обязательным постепенным и равномерным прогревом поверхности бетона в местах испытаний с помощью нагревательных приборов и устройств.

30. Если поверхностный слой бетона вследствие пересушивания, замораживания или коррозии настолько разрушен, что легко счищается металлическими щетками или пескоструйным аппаратом, его необходимо удалить.

31. С помощью приборов, основанных на принципе упругого отскока и используемых для метода пластических деформаций, можно определить прочность только поверхностного слоя бетона. Поэтому, если по какой-либо причине прочность внутренних слоев бетона отличается от прочности его поверхностного слоя, необходимо еще провести испытания ультразвуком или на отрыв и скалывание.

IV. ПОСТРОЕНИЕ ТАРИРОВОЧНЫХ КРИВЫХ

32. Зависимость между пределом прочности бетона при сжатии и показателями прочности, определяемыми приборами механического действия, устанавливается экспериментальным путем и изображается графически в виде тарировочной кривой.

33. Тарировочная кривая строится на основании результатов испытаний не менее трех серий бетонных образцов по каждой марке бетона для контролируемого возраста. Марки бетона рекомендуется принимать, ориентируясь на указанные в СНиПе: 100, 150, 200, 300, 400, 500 и 600. Образцы в виде кубов 200×200×200 или 150×150×150 мм изготавливают в стальных или чугунных формах из трех замесов бетонной смеси одинакового состава на одних и тех же материалах, из каждого замеса — одну серию образцов (три куба). Режим твердения образцов должен быть таким же, как и для изделий и конструкций, изготавливаемых на данном предприятии.

34. При испытании прочности бетона на отрыв и скалывание для построения тарировочной кривой рекомендуется изготовлять три серии образцов размером $300 \times 300 \times 300$ мм. Испытывать их нужно с помощью разжимных конусов или вырывных стержней, заделанных при бетонировании в четыре боковые грани. Параллельные испытания на сжатие до разрушения на прессе следует проводить на образцах-близнецах размером $200 \times 200 \times 200$ или $150 \times 150 \times 150$ мм, изготовленных в том же количестве, из той же бетонной смеси и твердевших в тех же условиях, что и первые образцы. По результатам всех этих испытаний строится тарировочная кривая.

35. Образцы-близнецы по объемной массе должны отвечать требованиям ГОСТ 10180—67. При отклонении частных значений объемной массы в образцах-близнецах одного замеса более чем на 3% от среднего значения по серии образцы бракуются и испытанию не подлежат.

36. При необходимости контроля прочности бетона в разные сроки после изготовления (3, 7, 28, 90 суток и т. д.), а также при разной степени увлажнения поверхности количество образцов, указанное в пп. 33 и 34, должно быть соответственно увеличено.

37. Для каждого возраста бетона строит свою тарировочную кривую (см. п. 149) или вычисляют поправочные коэффициенты $K_{\text{возр}}$ для учета его влияния по формуле

$$K_{\text{возр}} = \frac{R^t}{R_{\text{сж.к.п.к}}^{28}},$$

где R^t — предел прочности бетона при сжатии в возрасте t суток, определяемый по результатам испытаний на прессе трех серий кубов одной марки бетона, в кгс/см^2 (дан/см^2);

$R_{\text{сж.к.п.к}}^{28}$ — значение предела прочности бетона при сжатии, отыскиваемое на тарировочной кривой, построенной для 28-суточного возраста бетона, по средним значениям косвенных показателей прочности, определяемым приборами на тех же кубах, в кгс/см^2 (дан/см^2).

38. Нормальным состоянием для проведения испытаний прочности бетона в конструкциях неразрушающими методами является их естественная влажность, отвечающая производственным условиям построения тарировочных кривых.

При необходимости оценки прочности бетона в конструкциях, подвергшихся увлажнению или мокрым из-за особенностей технологического процесса, а также в других аналогичных случаях влияние избыточной влажности бетона можно учитывать с помощью специально построенной тарировочной кривой или поправочных коэффициентов $K_{\text{вл}}$, определяемых по формуле

$$K_{в.г} = \frac{R^{вл}}{R_{сж.к.п.к}},$$

где $R^{вл}$ — предел прочности бетона при сжатии в состоянии исследуемой степени увлажнения, определяемый по результатам испытаний на прессе трех серий кубов одной марки бетона в $кгс/см^2$ ($дан/см^2$);

$R_{сж.к.п.к}$ — значение предела прочности бетона при сжатии, отыскиваемое по используемой тарировочной кривой по средним значениям косвенных показателей прочности, определяемым приборами на тех же кубах, в $кгс/см^2$ ($дан/см^2$).

39. Для построения тарировочной кривой каждый образец перед испытанием на сжатие испытывают одним или несколькими приборами механического действия. Количество измерений на образце зависит от его размеров и применяемого метода испытания. Оно должно составлять для методов: упругого отскока и пластических деформаций — не менее 10, на отрыв и скалывание — при размерах кубов $300 \times 300 \times 300$ мм — 4.

40. Обычно тарировочные кривые строят при горизонтальном положении пружинных приборов ударного действия типа КМ, ХПС и др. При ином положении вводят поправку, определяемую опытным путем.

41. При испытании этими приборами бетонные кубы зажимают между спорными плитами пресса или закрепляют в другом приспособлении, имеющем достаточную массу, исключаящую потери энергии удара от перемещения образца.

42. Образцы испытываются на сжатие в соответствии с ГОСТ 10180—67.

Гидравлические прессы должны отвечать требованиям ГОСТ 8905—58.

Результаты испытаний бетонных кубов неразрушающими методами и механических испытаний их на сжатие до разрушения на прессе заносятся в специальные журналы (примеры записи и обработки результатов — в табл. 1—6).

43. По результатам испытаний бетонных образцов неразрушающими и разрушающими методами в системе координатных осей $R_{сж}$ (предел прочности бетона при сжатии) — $h, \frac{d_6}{d_3}$, d , $P_{вр}$ (косвенные показатели прочности бетона) строится тарировочная кривая.

По оси абсцисс откладывают среднее значение предела прочности бетона при сжатии по результатам испытаний на прессе до разрушения серии кубов из трех образцов, а по оси ординат — отвечающее ему среднее значение косвенного показателя прочности по результатам неразрушающих испытаний этой же серии образцов и на пересечении их ставится точка. Нанесенные та-

ким образом экспериментальные точки образуют корреляционное поле, по которому проводится тарировочная кривая.

44. Для конкретных производственных условий Киевметростроя (НИИСК), НИИМосстроя, Донецкого ПромстройНИИ-проекта построены тарировочные кривые (см. 3, 4, 7, 10, 11, 16—18 и др.).

45. На заводах и стройках, где производственные условия окажутся близкими к тем, для которых построены указанные тарировочные кривые, допускается использовать их, но с обязательной привязкой к конкретным производственным условиям.

Коэффициент привязки определяется по формуле

$$\kappa_{\text{пр}} = \frac{R}{R_{\text{сж.к.п.к}}},$$

где R — предел прочности бетона при сжатии по результатам испытаний на прессе до разрушения трех серий кубов, изготовленных на данном предприятии, в кгс/см^2 (дан/см^2);

$R_{\text{сж.к.п.к}}$ — то же, что и в п. 38.

Искомый предел прочности бетона при сжатии в изделии, конструкции или сооружении определяется по формуле

$$R_{\text{сж}} = \kappa_{\text{пр}} R_{\text{сж.к.п.к}},$$

где $R_{\text{сж.и.т.к}}$ — значение предела прочности бетона при сжатии, отыскиваемое по используемой тарировочной кривой, по средней величине косвенного показателя прочности, определяемого прибором в изделии, конструкции или сооружении, кгс/см^2 (дан/см^2).

Привязку следует производить при контроле прочности бетона в конструкциях и сооружениях, выполняемых из бетона одной-двух марок, а также при текущих изменениях состава бетона и технологии изготовления железобетонных конструкций.

Коэффициент привязки нужно систематически проверять по результатам испытаний трех серий кубов для каждой марки бетона: уточняется его среднее значение, которым пользуются до новой корректировки.

46. Тарировочные кривые, указанные в п. 44, без привязки к местным условиям могут быть использованы лишь для ориентировочной оценки прочностных свойств бетона в конструкциях и сооружениях при экспресс-испытаниях или инженерных обследованиях.

47. При большом количестве опытных данных для облегчения построения тарировочной кривой рекомендуется предварительно нанести эмпирическую линию регрессии. Координаты точек эмпирической линии регрессии определяются по результатам испытаний методами математической статистики.

Таблица 1. Журнал испытаний бетонных кубов для построения тарировочной кривой $R_{сж} = f(h)$

Прибор типа КМ № 64, ударник — стержневой

№ серии и образца	Дата изготовления	Характеристика исходных материалов, состав бетона, В/Ц, условия и режим твердения, проектная марка бетона	Дата испытания	Не разрушающие испытания прибором			Размеры сечения в мм, площадь F в $см^2$ и высота образца c в мм	Испытание на прессе до разрушения			Влажность бетона в проц.	Характер разрушения образцов и примечания		
				Величина отскока n в мм				Показания манометра в град	Разрушающая нагрузка в кгс	Предел прочности бетона при сжатии в $кгс/см^2$				
				единичная	средняя по образцу	средняя по серии образцов				единичный			средний по серии	приведенный к кубу с ребром 200 мм
26-2-1				21	20,9		201×199	65	82600	205		2,4	Нормальное	
				22										
				21										
				21										
				22										
				20										
				21										
				20										
				21										
				20										
26-2-2	12/VI 1967	Цемент шлакопортландский марки 300 Корчеватского завода, песок мелкий речной, щебень гранитный фракции до 25 мм Малинского карьера Состав бетонной смеси 1 : 2,9 : 3,8; В/Ц=0,42 Уплотнение вибратором И-116, твердение в камерах ямного типа совместно с изделиями с пропариванием при $t=80^\circ$ по режиму 3+ +8+3 ч. Проектная марка бетона 200	19/VI 1967	22	21,5	21,4	198×202	75	95980	240	230	230	2,5	»
				22										
				20										
				21										
				21										
				22										
				21										
				22										
				22										
				22										
26-2-3				21	21,8		199×201	77	98020	245		2,6	»	
				22										
				22										
				23										
				23										
				21										
				21										
				22										
				22										
				21										

Таблица 2. Журнал испытания бетонных кубов для построения тарировочных кривых $R_{сж} = f(h)$; $R_{сж} = f(d)$
 Прибор типа КМ № 65, шарик диаметром 10 мм

№ серии и образца	Дата изготовления	Характеристика исходных материалов, состав бетона, В/Ц, условия и режим твердения, проектная марка бетона	Дата испытания	Неразрушающие испытания прибором						Размеры сечения в мм, площадь F в см ² и высота образца c в мм	Испытание на прессе до разрушения					Влажность бетона в проц.	Характер разрушения образцов и примечания
				Величина отскока h в мм			Диаметр отпечатка d в мм				Показания манометра в град	Разрушающая нагрузка в кгс	Предел прочности бетона при сжатии в кгс/см ²				
				единичная	средняя по образцу	средняя по серии образцов	по двум взаимно перпендикулярным направлениям	средний по образцу	средний по серии образцов				единичный	средний по серии	приведенный к кубу с ребром 200 мм		
25-2-1				16			4,9×5,0			151×149 $F=225$ $c=148$	57	71700	318		3,0	Нормальное	
				15			5,0×5,1										
				15			4,9×4,9										
				16			4,9×4,9										
				15	15,4		5,0×5,0	4,91									
				16			5,0×4,9										
				15			5,0×5,0										
				15			4,8×4,8										
				15			4,8×4,8										
				16			4,7×4,8										
25-2-2	4/VI 1967	Цемент портландский марки 500 Николаевского завода, песок речной мелкий, щебень гранитный фракции 5—15 мм Пинязевичского карьера Состав бетонной смеси 1 : 2,1 : 3,7; В/Ц=0,43 Уплотнение на виброплощадке, твердение в камере ямного типа совместно с изделиями с пропариванием при $t=80^\circ$ по режиму 3+8+3 ч. Проектная марка бетона 300	2/VII 1967	15			4,9×5,0			150×150 $F=225$ $c=151$	55	69000	306	305	281	2,8	»
				15			4,8×4,9										
				15			5,0×5,0										
				15			4,8×4,9										
				15			4,9×4,9										
				14	15,0	15,1	5,1×5,1	4,95	4,95								
				15			5,0×5,0										
				16			5,0×5,0										
				15			5,0×5,0										
				15			4,8×4,9										
25-2-3				15			5,0×5,0			149×150 $F=223,5$ $c=150$	52	65400	292		3,0	»	
				14			4,9×4,9										
				15			5,0×5,0										
				14			5,1×5,1										
				16	14,8		5,0×5,0	5,0									
				15			4,9×4,9										
				15			5,1×5,1										
				15			5,0×5,0										
14			5,0×5,0														
15			5,0×5,0														

Таблица 3. Журнал испытания бетонных кубов для построения тарировочной кривой $R_{сж} = f\left(\frac{d_6}{d_3}\right)$ Эталонный молоток № 45, шарик диаметром 15 мм, эталонные стержни из Ст. 3, $\sigma_B = 44 \text{ кгс/мм}^2$

№ серии и образца	Дата изготовления	Характеристика исходных материалов, состав бетона, В/Ц, условия и режим твердения, проектная марка бетона	Неразрушающие испытания прибором				Размеры сечения в мм, площадь F в см^2 и высота образца c в мм	Испытание на прессе до разрушения				Влажность бетона в проц.	Характер разрушения образцов и примечания	
			Диаметр отпечатка в мм		Отношение $\frac{d_6}{d_3}$			Показания манометра в град	Разрушающая нагрузка в кгс	Предел прочности бетона при сжатии в кгс/см ²				
			на бетоне d_6	на эталоне d_3	среднее по образцу	среднее по серии образцов				единичный	средний по серии			приведенный к кубу с ребром 200 мм
27-1-1			5,1	3,6	1,44	201×200	94	122660	305			3,0	Нормальное	
			5,2	3,4										
			4,8	3,4										
			5,2	3,2										
			4,9	3,3										
			4,9	3,3										
			4,7	3,6										
			4,8	3,2										
			4,7	3,5										
			4,7	3,5										
27-1-2	14/VI 1967	Цемент портландский, марки 500 Николаевского завода, песок мелкий речной, щебень гранитный фракции 5—20 мм Гниваньского карьера. Состав бетонной смеси 1 : 1,8 : 3,5; В/Ц=0,47 Уплотнение на виброплощадке, твердение в напольной камере под колпаком с пропариванием при $t=80^\circ$ при режиме 3+10+3 ч. Проектная марка бетона 300	4,9	2,9	1,42	200×200	97	126660	316	306	306	3,2	»	
			4,8	3,0										
			4,7	3,1										
			4,8	3,5										
			4,7	3,4										
			4,6	3,3										
			4,5	3,5										
			4,6	3,2										
			4,7	3,6										
			4,7	3,5										
27-1-3			5,1	3,1	1,46	201×199	91	118590	297			3,1	»	
			5,2	3,0										
			4,8	3,4										
			5,0	3,5										
			4,9	3,4										
			4,7	3,5										
			4,8	3,4										
			4,8	3,4										
			5,0	3,6										
			5,1	3,5										

Таблица 4. Журнал испытания бетонных кубов для построения тарировочной кривой $R_{сж} = f(d)$ Прибор типа ХПС № 320(62)4. Энергия удара
50 кгс·см (4,9 дж), шарик диаметром 10 мм

№ серии и образца	Дата изготовления	Характеристика исходных материалов, состав бетона, В/Ц, условия и режим твердения, проектная марка бетона	Дата испытания	Не разрушающие испытания прибором			Размеры сечения в мм, площадь F в см ² и высота образца c в мм	Испытание на прессе до разрушения					Влажность бетона в проц.	Характер разрушения образцов и примечания
				Диаметр отпечатка d в мм				Показания манометра в град	Разрушающая нагрузка в кгс	Предел прочности бетона при сжатии в кгс/см ²				
				по двум взаимно перпендикулярным направлениям	средний по образцу	средний по серии образцов				единичный	средний по серии	приведенный к кубу с ребром 200 мм		
24-1-1				5,2×5,3	5,34		200×201	130	172900	430		3,7	Нормальное	
				5,4×5,3										
				5,3×5,3										
				5,4×5,4										
				5,3×5,4										
				5,4×5,3										
				5,2×5,4										
				5,3×5,3										
				5,4×5,4										
				5,3×5,5										
24-1-2	26/IV 1967	Цемент портландский марки 500 Николаевского завода, песок мелкий речной, щебень гранитный фракции 5—20 мм Гниваньского карьера Состав бетонной смеси 1:2,6:3,4; В/Ц=0,40 Уплотнение на виброплощадке, твердение в камере ямного типа с пропариванием при $t=80^\circ$ по режиму 3+8+3 ч. Проектная марка бетона 400	25/V 1967	5,4×5,4	5,25	5,30	200×200	135	180000	450	440	440	3,8	»
				5,2×5,2										
				5,1×5,1										
				5,3×5,2										
				5,3×5,3										
				5,4×5,2										
				5,3×5,1										
				5,2×5,2										
				5,4×5,2										
				5,2×5,3										
24-1-3				5,3×5,3	5,30		201×199	132	175750	440		3,6	»	
				5,4×5,2										
				5,1×5,2										
				5,3×5,2										
				5,3×5,3										
				5,4×5,4										
				5,2×5,3										
				5,3×5,3										
				5,4×5,4										
				5,4×5,4										

Таблица 5. Журнал испытания бетонных кубов для построения тарировочной кривой $R_{сж} = f(P_{вр})$

Прибор ГПНВ-5 № 31, манометр № 348546, вырвные стержни

№ серии и образца	Дата изготовления	Характеристика исходных материалов, состав бетона, В/Ц, условия и режим твердения, проектная марка бетона	Дата испытания	Неразрушающие испытания прибором			Размеры сечения в мм, площадь F в $см^2$ и высота образца c в мм	Испытание на прессе до разрушения				Влажность бетона в прод.	Характер разрушения образцов и примечания		
				Показания манометра в $атм$	Усилие вырыва $P_{вр}$ в $кгс$			Показания манометра в $град$	Разрушающая нагрузка в $кгс$	Предел прочности бетона при сжатии в $кгс/см^2$					
					единичное	среднее по образцу				среднее по серии образцов	единичный			средний по серии	приведенный к кубу с ребром 200 мм
30-1-1				120	3149		300×295 $c=305$					2,4			
				126	3286	3238									
				123	3214										
				127	3309										
30-1-2						3234	300×302 $c=301$			321	321	2,32	Нормальное		
				126	3286										
				121	3167	3226									
				124	3238										
30-1-3	15/VI 1967	Цемент портландский марки 500 Николаевского завода, песок речной мелкий, щебень гранитный фракции 5—20 мм Пинязевичского карьера Состав бетонной смеси 1 : 2,1 : 3,7; В/Ц=0.43 Уплотнение на виброплощадке, твердение в камере ямного типа с пропариванием при $t=80^\circ$ по режиму 3+8+3 ч. Проектная марка бетона 300	13/VII 1967	125	3262		303×301 $c=300$					2,44			
				124	3238	3238									
				123	3214										
				124	3238										
30-1-4							202×200 $F=404$ $c=201$	99	129000	321		2,49			
30-1-5							201×201 $F=404$ $c=201$	97	126000	312		2,44	»		
30-1-6							202×198 $F=400$ $c=201$	101	132000	330		2,40			

Таблица 6. Журнал испытания бетонных кубов для построения тарировочных кривых $R_{сж} = f(P_{вр})$ и $R_{сж} = f(d)$

Прибор ГПНВ-5 № 31, манометр № 348546, нормальные вырывные стержни, отпечатки при усилии 1000 кг на 2 шарика диаметром 15,88 мм

№ серии и образца	Дата изготовления	Характеристика исходных материалов, состав бетона, В/Ц, условия и режим твердения, проектная марка бетона	Дата испытания	Неразрушающие испытания прибором						Размеры сечения в мм, площадь F в $см^2$ и высота образца c в мм	Испытание на прессе до разрушения			Влажность бетона в проц.	Характер разрушения образцов и примечания			
				Показания манометра в <i>атм</i>	Усилие вырыва $P_{вр}$ в кгс			Диаметр отпечатка d в мм			Показания манометра в град	Разрушающая нагрузка в кгс	Предел прочности бетона при сжатии в кгс/см ²					
					единичное	среднее по образцу	среднее по серии	по двум взаимно перпендикулярным направлениям	средний по образцу				средний по серии			единичный	средний по серии	приведенный к кубу с ребром 200 мм
30-1-1		Цемент портландский марки 500 Николаевского завода, песок мелкий речной, щебень гранитный фракции 15-40 мм Пинязевичского карьера		125	3260	3235		5,6×5,5	5,28	300×295					2,4			
				124	3235			5,2×5,2										
				123	3210			5,3×5,3								5,3×5,3		
				124	3235			5,2×5,2								5,2×5,1		
								5,2×5,3								5,2×5,1		
				5,1×5,2	5,5×5,6													
30-1-2	15/VI 1967	Состав бетонной смеси 1:2,1:3,7; В/Ц=0,43. Уплотнение на виброплощадке, твердение в камере ямного типа с пропариванием при $t=80^\circ$ по режиму 3+8+3 ч. Проектная марка бетона 300	13/VII 1967	128	3330	3230	3234	5,1×5,2	5,33	5,26	300×302			321	321	2,32		
				123	3215			5,2×5,2										
				120	3140			5,3×5,3									5,4×5,3	
				124	3235			5,2×5,2									5,4×5,4	
								5,6×5,5									5,5×5,6	
				5,4×5,4	5,2×5,2													
30-1-3				122	3190	3238		5,1×5,1	5,16		303×301				2,44			
				127	3310			5,1×5,1										
				123	3214			5,1×5,1								5,1×5,2		
				124	3238			5,1×5,2								5,2×5,1		
								5,2×5,1								5,3×5,3		
				5,2×5,2	5,1×5,7													
30-1-4									202×200 $F=404$ $c=201$	99	129000	321		2,49				
30-1-5									201×201 $F=404$ $c=201$	97	126000	312		2,44				
30-1-6									202×198 $F=400$ $c=201$	101	132000	330		2,40				

Пример обработки результатов испытаний с отысканием точек линии регрессии и построением тарировочной кривой приведен в приложении 1.

В. ИСПЫТАНИЕ ПРОЧНОСТИ БЕТОНА ПРИБОРАМИ, ОСНОВАННЫМИ НА ПРИНЦИПЕ УПРУГОГО ОТСКОКА

Конструктивные особенности приборов

48. Прибор типа КМ (рис. 2) — пружинный полуавтомат ударного действия с заданной энергией удара. При движении ударника внутрь корпуса происходит накопление необходимой потенциальной энергии вследствие растяжения ударной пружины. Держатель 6 с защелкой 7, упираясь в упорный болт 8, освобождает боек из зацепления. Боек под действием ударной пружины ударяет по ударнику и отскакивает от него. Указатель 4 фиксирует величину отскока бойка, характеризующую прочность бетона.

При испытании прибор устанавливают перпендикулярно к испытываемой поверхности. Держа его за рукоятку 9, нажимают на ударник 1. Боек 3 при этом взводится, растягивая ударную пружину 2. Держатель 6 с защелкой 7, упираясь в упорный болт 8, освобождает боек из зацепления. Боек под действием ударной пружины ударяет по ударнику и отскакивает от него. Указатель 4 фиксирует величину отскока бойка, характеризующую прочность бетона.

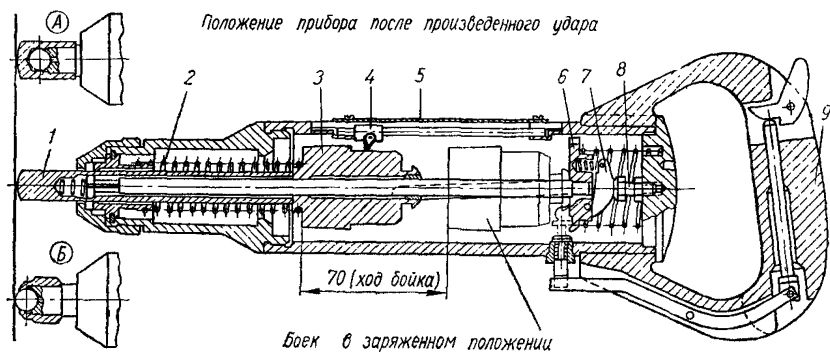


Рис. 2. Прибор типа КМ со стержневым ударником:

1 — ударник; 2 — ударная пружина; 3 — боек; 4 — указатель; 5 — шкала; 6 — держатель; 7 — защелка; 8 — упорный болт; 9 — рукоятка.

Если ударник прибора с шариковым наконечником (узел Б), то по диаметру отпечатка можно определять и второй косвенный показатель прочности бетона.

При использовании прибора с шариковым наконечником в качестве склерометра на конец ударника должен навинчиваться колпачок из каленой стали (узел А).

Проведение испытаний

49. Для проведения испытаний бетона в конструкциях и изделиях выбирают участки без видимых дефектов с наиболее гладкой поверхностью размером около 100×100 мм.

50. При испытаниях приборы должны устанавливаться строго перпендикулярно к испытываемой поверхности.

51. При испытаниях бетона удары по его поверхности наносят не ближе 20 мм (в осях) и не менее 50 мм от оси ударника до края изделия.

52. Количество замеров при испытании бетона на одном участке конструкции должно быть не менее указанного в табл. 15. Резко отклоняющиеся значения h и d , как в сторону увеличения (при попадании на щебенку), так и в сторону уменьшения (при попадании в раковину) отбрасываются.

53. Масса испытываемых конструкций должна быть достаточной для восприятия ударов (без перемещений), в противном случае они должны быть жестко закреплены.

54. Высокие изделия, бетонируемые в вертикальном положении, следует испытывать как в верхней, так и в нижней зонах.

55. Испытание длинномерных железобетонных изделий следует производить на нескольких участках по длине (см. табл. 15).

56. Тонкостенные изделия толщиной менее 50 мм испытывать приборами в перпендикулярном к их поверхности направлении без жесткого закрепления не рекомендуется.

57. Тарировочные кривые: показатели прочности h или h и d — предел прочности бетона при сжатии $R_{сж}$ строят для конкретных производственных условий с установившимся технологическим режимом или осуществляют привязку к местным условиям согласно рекомендациям п. 45.

На рис. 3 представлены тарировочные кривые $R_{сж} = f(h)$: нижняя для прибора типа КМ Центральной экспериментальной базы ЦНИИСК Госстроя СССР со стержневым ударником, построенная для комбината производственных предприятий Киевметростроя, верхняя — граничная, которая может быть получена при повышении чувствительности приборов.

На рис. 4 приведены тарировочные кривые для прибора типа КМ с шариковым наконечником для тех же производственных условий.

Учет факторов, влияющих на результаты испытаний

58. На показания приборов, основанных на принципе упругого отскока, оказывает влияние влажность бетона, которая должна учитываться в процессе обработки результатов испытаний.

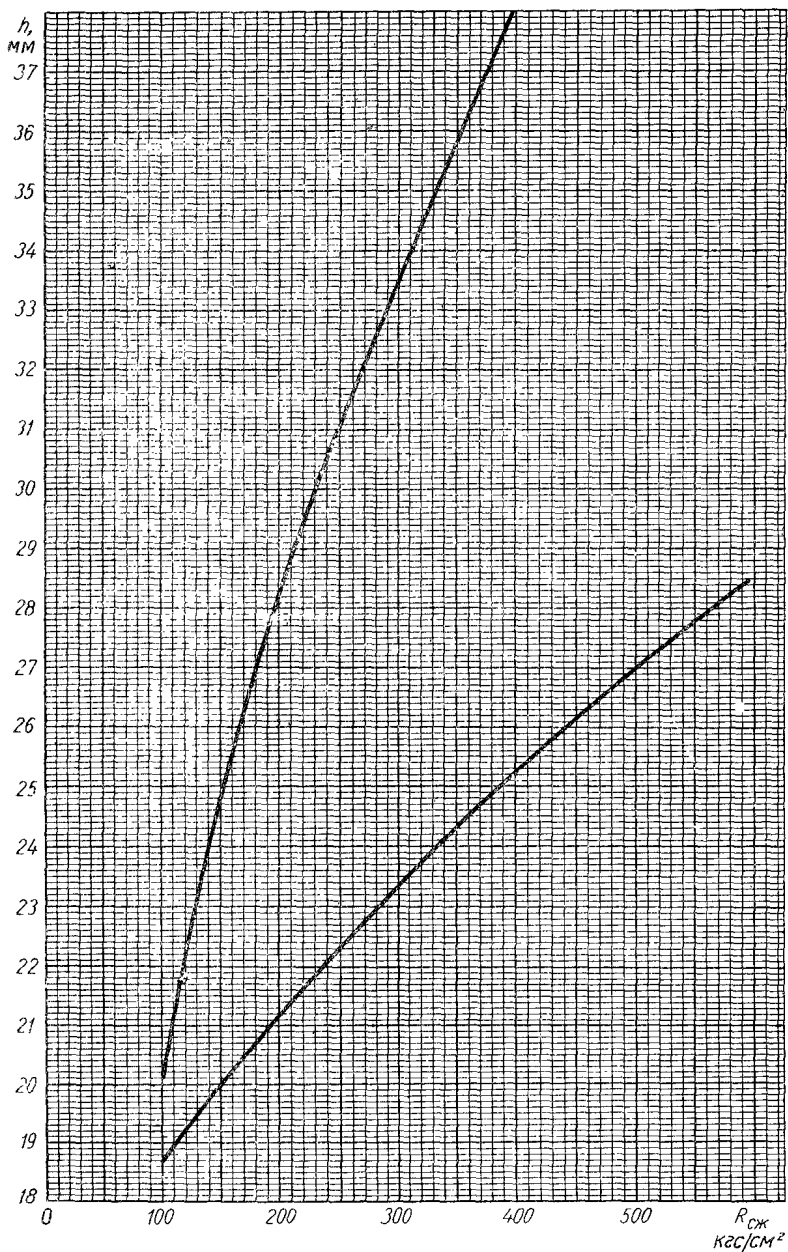


Рис. 3. Тарировочные кривые $R_{сж} = f(h)$ Киевметростроя для прибора типа КМ со стержневым ударником.

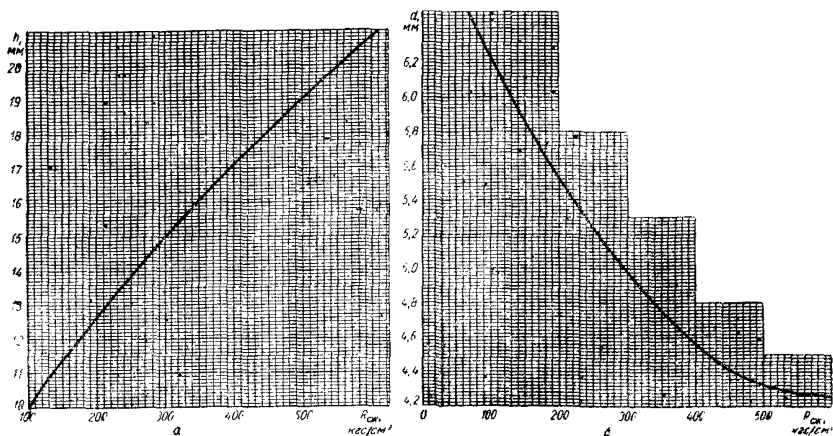


Рис. 4. Тарировочные кривые Киевметростроя для прибора типа КМ с шариковым наконечником:
 а — $R_{сж} = f(h)$; б — $R_{сж} = f(d)$

При естественной влажности бетона, отвечающей условиям построения тарировочных кривых, влияние ее на величину отскока может не учитываться.

При повышенной влажности значение предела прочности бетона при сжатии в изделиях, конструкциях и элементах сооружений определяется по формуле

$$R_{сж} = \kappa_{вл} R_{сж.и.т.к.}$$

где $\kappa_{вл}$ — поправочный коэффициент, учитывающий повышенную влажность бетона, определяемый согласно п. 38;

$R_{сж.и.т.к.}$ — то же, что и в п. 45.

При отсутствии опытных данных допускается пользоваться следующими значениями поправочных коэффициентов $\kappa_{вл}$ в зависимости от степени влажности бетона:

Естественная	1
Повышенная	1,15
Полное насыщение	1,30

59. При возрасте бетона, отличающемся от 28-суточного, значение предела прочности бетона при сжатии в изделии, конструкции или сооружении определяется по формуле

$$R_{сж} = \kappa_{возр} R_{сж.и.т.к.}^{28}$$

где $\kappa_{возр}$ — поправочный коэффициент, учитывающий возраст бетона, определяемый согласно п. 37;

$R_{сж.и.т.к.}^{28}$ — значение предела прочности бетона при сжатии, отыскиваемое на тарировочной кривой, построенной для 28-суточного возраста бетона, по средней

Таблица 7. Журнал испытаний бетона в изделиях и конструкциях прибором типа КМ с оценкой предела прочности по величине упругого отскока

Прибор № 64, ударник стержневой

Исходные данные	Изделие или конструкция, участок испытания	Проектная марка бетона	Отпускная прочность бетона	Дата		Величина отскока h в мм		Значение предела прочности бетона по тарировочной кривой, $кгс/см^2$	Поправочные коэффициенты		Предел прочности бетона при сжатии в изделии или конструкции в $кгс/см^2$	Примечание
				изготовления	испытания	единичная	средняя		на влажность	на возраст		
КПП Киевметростроя, термовлажностная обработка изделия, положение прибора при испытании горизонтальное	Панель покрытия ПКЖ-3 Сжатая зона ребра по середине пролета	200	140	2/II 1967	5/II 1967	19	19,4	125	1,0	1,1	138	
						20						
						20						
						19						
						21						
						20						
						19						
						19						
						18						
						19						
То же, бетон насыщен водой	Блок тоннельной обделки Боковая поверхность	300	300	2/III 1967	30/III 1967	23	22,0	240	1,3	1,0	312	
						21						
						22						
						22						
						24						
						20						
						21						
						23						
						22						
						22						

Таблица 8. Журнал испытаний бетона в изделиях и конструкциях прибором типа КМ с шариковым наконечником с оценкой предела прочности по диаметру отпечатка и величине упругого отскока

Прибор № 65

Исходные данные	Изделие или конструкция, участок испытания	Проектная марка бетона	Отпускная прочность бетона	Дата		Метод пластических деформаций						Метод упругого отскока						
				изготовления	испытания	Диаметр отпечатка d в мм		Значение предела прочности бетона по тарировочной кривой	Поправочные коэффициенты		Предел прочности бетона по диаметру отпечатка в кгс/см ²	Величина отскока h в мм		Поправочный коэффициент		Предел прочности бетона по величине отскока в кгс/см ²	Предел прочности бетона в изделии или конструкции в кгс/см ²	
						в двух взаимно перпендикулярных направлениях	средний		на влажность	на возраст		единичная	средняя	на влажность	на возраст			
КПП Киевметростроя, термовлажностная обработка изделия, положение прибора при испытании горизонтальное	Фундаментный блок ФК-14 Боковая поверхность	200	140	2/1 1967	5/1 1967	6,2×6,1	6,0	125	1,0	1,1	138	12	11,0	135	1,0	1,1	148	143
						6,1×6,2						10						
						5,9×5,9						11						
						5,8×5,8						11						
						6,0×6,0						12						
						6,0×6,0						10						
						5,9×5,9						13						
						6,1×6,1						10						
						5,9×5,9						11						
						6,1×6,1						10						
	Колонна К-3 Нижняя часть	400	400	2/II 1967	2/III 1967	4,6×4,6	4,5	415	1,0	1,0	415	18	17,8	425	1,0	1,0	425	440
						4,4×4,4						19						
						4,5×4,5						17						
						4,5×4,5						18						
						4,5×4,6						17						
						4,6×4,5						19						
						4,4×4,5						19						
						4,5×4,4						17						
						4,5×4,5						17						
4,5×4,5	18																	

величине косвенных показателей прочности, определяемых прибором в изделии, конструкции или сооружении, в $кгс/см^2$ ($дан/см^2$).

При отсутствии опытных данных допускается пользоваться следующими значениями поправочных коэффициентов $\kappa_{возр}$:

Возраст бетона в сутках	3	28	90	180	360
$\kappa_{возр}$	1,1	1,0	0,9	0,85	0,80

60. На показания приборов оказывает влияние вид щебня и глубина его расположения. Влияние глубины расположения щебня на показатели прочности учитывается путем исключения частных значений, отклоняющихся от среднего значения более чем на $\pm 15\%$.

61. Не следует производить испытание бетона в местах расположения арматуры, так как при арматуре диаметром более 8 мм и толщине защитного слоя 10 мм и менее заметно искажаются показатели прочности бетона, определяемые приборами.

62. Результаты измерений записываются в журналы испытаний. Формы журналов с примерами записи и обработки результатов приведены в табл. 7 и 8.

Тарирование и уход за приборами

63. Каждый прибор регулярно, не реже одного раза в месяц, необходимо чистить, смазывать и тарировать. Если будет обнаружена неисправность в механизме, повреждения рабочей части ударника или шарика, то применять его нельзя.

64. Для пружинных приборов, у которых усталость рабочей пружины может влиять на величину показателя прочности, должна производиться проверка отношения $\frac{h_r}{h_n}$ (h_r — градуированное значение на эталонной наковальне; h_n — измеренное значение на эталонной наковальне).

Тарирование приборов производится на эталонной наковальне по методике завода-изготовителя прибора.

65. При отклонении отношения $\frac{h_r}{h_n}$ от единицы более чем на $\pm 2,5\%$ показатели прочности, полученные с помощью прибора, должны быть скорректированы по формуле

$$h = h_k \frac{h_r}{h_n},$$

где h — скорректированное значение величины отскока;

h_k — величина отскока, полученная при испытании бетона в конструкции.

Если изменение отношения достигнет $\pm 5\%$, то данными измерений, проведенных с момента последней проверки, пользоваться нельзя.

VI. ИСПЫТАНИЕ ПРОЧНОСТИ БЕТОНА ЭТАЛОННЫМ МОЛОТКОМ

Конструкция эталонного молотка

66. Эталонный молоток (рис. 5) состоит из корпуса 1 с металлической рукояткой 2, на которую насажена резиновая ручка, стакана 5 с отверстиями для шарика и эталонного стержня, головки 3 с внутренним упором, пружины 4 для прижатия шарика к эталонному стержню и эталонного стержня к упору головки, шарика 7 диаметром 15 мм от шарикоподшипника, сменяемого стального эталонного стержня 6.

67. Эталонные стержни изготавливаются из круглой прутковой чистой от коррозии горячекатаной арматурной стали Ст. 3 класса А-1 с твердостью 200 кгс/см² (дан/см²) по Майеру длиной 150, диаметром 10 мм без какой-либо дополнительной обработки поверхности. Один конец стержня заострен для облегчения введения его в молоток.

Эталонные стержни должны быть испытаны и замаркированы в соответствии с приложением 2.

Допускается изготавливать эталонные стержни из бухтовой круглой стали диаметром 10 мм, отжигая их до красного каления в кузнечных горнах.

68. Перед испытанием бетона эталонный стержень заостренным концом вставляют в стакан молотка, преодолевая при этом сопротивление пружины. Под действием пружины шарик молотка прижимается к эталонному стержню, а последний к внутреннему упору головки.

Эталонные стержни перед употреблением следует протирать досуха обтирочными материалами или бумагой.

69. Поверхность шарика должна быть чистой, при обнаружении дефекта шарик заменяют новым.

70. Для удобства нанесения ударов головка молотка вместе с эталонным стержнем поворачивается на нарезке так, чтобы эталонный стержень занял желаемое положение по отношению к рукоятке молотка. После этого молоток готов к действию.

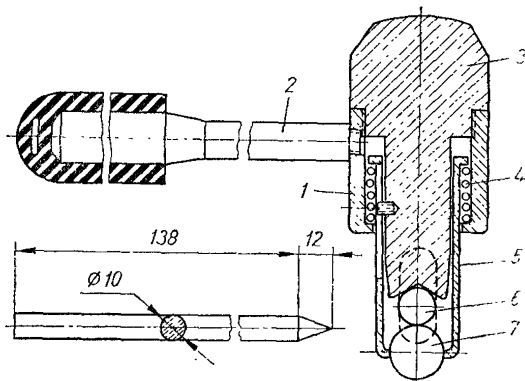


Рис. 5. Эталонный молоток (разрез) и эталонный стержень:

1 — корпус; 2 — металлическая рукоятка; 3 — головка; 4 — пружина; 5 — стакан с отверстиями для шарика и эталонного стержня; 6 — эталонный стержень; 7 — шарик.

71. Для измерения отпечатков на бетоне и на металле применяется угловой масштаб, изготовленный из двух стальных измерительных линейек, склепанных под углом (рис. 6). Линейки

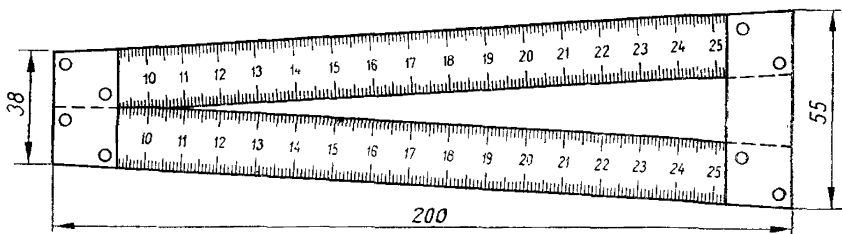


Рис. 6. Угловой масштаб.

укорачиваются и склепываются так, чтобы «ноль» масштаба совпадал с делением линейки 10 см, а расстояние между линейками против деления 20 см составляло 10 мм.

Проведение испытаний

72. На намеченном участке по поверхности конструкции с размаха наносят эталонным молотком серию ударов с такой силой, чтобы получились достаточно крупные, удобные для измерения отпечатки на бетоне и на эталонном стержне.

73. На узких ребрах конструкции, а также в труднодоступных местах отпечатки наносят в заранее намеченных точках, устанавливая на них эталонный молоток, по головке которого удары наносятся обычным молотком.

В момент нанесения удара ось головки эталонного молотка должна быть перпендикулярна к поверхности конструкции. Удары можно наносить на горизонтальные, вертикальные и наклонные поверхности конструкции по возможности на одинаковых расстояниях, не ближе 30 мм друг от друга.

После каждого удара эталонный стержень передвигается в стакане молотка на расстояние не менее 10 мм. Отпечатки на стержне должны располагаться по прямой линии. На одном эталонном стержне можно получить по четырем образующим линиям, проходящим в четвертях окружности сечения стержня, до 40 отпечатков.

Отпечатки на поверхности бетона вслед за каждым ударом очерчивают или нумеруют карандашом. После выполнения намеченной серии ударов по одной образующей измеряют диаметры отпечатков последовательно на бетоне и на эталонном стержне, для чего последний вынимают из молотка. При завершении испытаний на непользованным эталонном стержне, пригодном для дальнейших работ, нанесенные отпечатки отмечают напильником.

74. Для измерения отпечатков на бетоне угловой масштаб надвигают на отпечаток до тех пор, пока окружность отпечатка коснется внутренних граней обеих линеек масштаба на одних и тех же делениях. При некруглой форме отпечатка замеряется больший его диаметр без учета случайных зазубрин на его периферии.

75. Перед измерением отпечатков на эталонном стержне его поверхность по линии только что полученных отпечатков подшлифовывается тупым стальным ножом или использованным эталонным стержнем, чтобы очертания отпечатков были более четкими.

При измерении отпечатков угловой масштаб надвигают поперек большой оси отпечатка так, чтобы края отпечатка касались внутренних граней линеек на одних и тех же делениях.

76. Диаметр отпечатков на бетоне или на эталонном стержне прочтывают по делению, совпадающему с точками касания отпечатков. Из этого деления вычитают нулевой отсчет, равный 100 мм, полученный остаток в миллиметрах уменьшают в 10 раз (по свойству углового масштаба), определяя диаметр отпечатка с точностью до 0,1 мм.

Например, точки касания приходятся на деление 177 мм. Из 177 вычитаем нулевой отсчет, равный 100 мм, и, деля остаток на 10, получаем 7,7 мм — диаметр измеренного отпечатка.

77. Для каждой выполненной серии отпечатков вычисляют суммы диаметров всех полученных отпечатков раздельно на бетоне и эталонном стержне (Σd_6 и Σd_9) и их отношение $\frac{\Sigma d_6}{\Sigma d_9}$. В журнал записывают все замеренные отпечатки, их сумму и отношение, по которому в дальнейшем с помощью тарировочной кривой определяют средний предел прочности бетона при сжатии на исследуемом участке конструкции.

Пример записи и обработки результатов испытаний приведен в табл. 9.

78. Определение прочности бетона в изделиях и конструкциях производится по тарировочной кривой.

На рис. 7 показана тарировочная кривая, построенная в НИИМострое для ряда производственных предприятий Москвы. Для ее построения использованы результаты испытаний бетонных кубов с ребром 100, 150 и 200 мм. Кубы были изготовлены в металлических формах в лабораториях и на заводах на портландцементе при В/Ц от 0,3 до 1 на кварцевом песке средней крупности, доломитовом, известняковом и гранитном щебне. Кубы подвергались термовлажностной обработке при температуре 80—90° с использованием эмульсионной смазки форм.

Каждую серию из трех образцов испытывали эталонным молотком, нанося по 10 отпечатков на две грани каждого куба, затем — на прессе до разрушения.

Таблица 9. Журнал испытаний бетона в изделиях и конструкциях эталонным молотком с оценкой предела прочности по соотношению диаметров отпечатков на бетоне и эталонном стержне

Эталонный молоток № 45, эталонные стержни из Ст. 3, $\sigma_B = 44 \text{ кгс/мм}^2$

Исходные данные	Изделие или конструкция, участок испытания	Проектная марка бетона	Отпущенная прочность бетона	Дата		Диаметр отпечатка в мм		$\frac{d_6}{d_3}$ Среднее отношение	Значение предела прочности бетона при сжатии по тарировочной кривой в кгс/см^2	Поправочный коэффициент		Предел прочности бетона при сжатии в изделии или конструкции в кгс/см^2	Примечание												
				изготовления	испытания	на бетоне d_6	на эталонном стержне d_3			на влажность	на возраст														
Строительство в Москве, твердение в естественных условиях	Шов замоноличивания сборных конструкций перекрытия По оси 5 между рядами Б-В	100	100	2/IV 1967	30/IV 1967	7,5	3,4	2,36	110	1,0	1,0	110													
						8,1	3,3																		
						8,0	3,6																		
						7,9	3,5																		
						7,4	3,0																		
						8,0	3,4																		
						8,2	3,4																		
						7,7	3,0																		
						7,1	3,0																		
						7,3	3,2																		
						То же, бетон влажный	Монолитная железобетонная колонна А-5 Нижняя часть							300	300	1/IV 1967	29/IV 1967	6,3	4,2	1,56	250	1,2	1,0	300	
																		6,5	3,9						
6,1	3,9																								
6,6	4,5																								
6,7	4,4																								
6,0	3,9																								
6,4	3,9																								
6,0	3,7																								
6,9	4,4																								
6,8	4,3																								

Средние для каждой серии пределы прочности бетона при сжатии составляли от 33 до 560 кгс/см² (дан/см²).

79. В производственных условиях необходимо строить или привязывать тарировочную кривую к конкретным составам бетонов, применяемым для изготовления изделий, конструкций, и

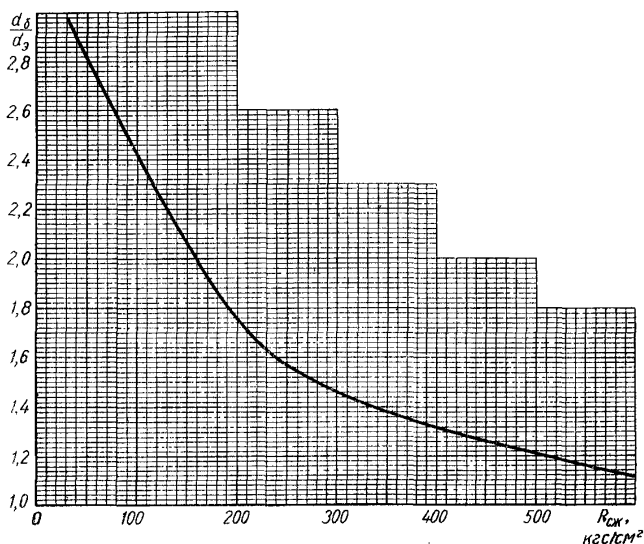


Рис. 7. Тарировочная кривая $R_{сж} = f\left(\frac{d_6}{d_9}\right)$ НИИМосстроя для эталонного молотка.

принятой технологии (см. пп. 32—47). При привязке предел прочности бетона на испытываемых участках определяют по формуле

$$R_{сж} = \kappa_{пр} R_{сж. и.т.к.}^{э.м.},$$

где $R_{сж. и.т.к.}^{э.м.}$ — значение предела прочности бетона при сжатии, отыскиваемое по используемой тарировочной кривой для эталонного молотка по средней величине $\frac{d_6}{d_9}$, полученной в результате испытаний изделия, конструкции или сооружения, кгс/см²;

$\kappa_{пр}$ — коэффициент привязки (совпадения) тарировочной кривой для конкретного состава бетона и принятой технологии.

Коэффициент привязки определяется для каждого вновь подбираемого состава бетона. Для этого изготавливают и испытывают эталонным молотком, а затем на прессе до разрушения три серии образцов по три куба в каждой. Средние значения результатов испытаний для всех серий кубов суммируют и определяют коэффициент привязки по формуле

$$K_{пр} = \frac{R}{R_{сж.к.п.к}^{э.м}} \quad (\text{см. п.45}).$$

Устойчивость коэффициента привязки должна проверяться регулярно по результатам испытаний трех серий кубов, в результате чего уточняют среднее его значение, которым пользуются до новой корректировки.

Учет факторов, влияющих на результаты испытаний

80. При естественной влажности испытываемого бетона, отвечающей условиям построения или «привязки» тарировочной кривой, влияние влажности на косвенный показатель прочности $\frac{d_6}{d_3}$ не учитывается.

81. При испытании увлажненного бетона рекомендуется учитывать влияние повышенной влажности на результаты испытаний.

При этом значение предела прочности бетона при сжатии в изделиях, конструкциях и сооружениях определяется по формуле

$$R_{сж} = K_{вл} R_{сж.и.т.к}^{э.м},$$

где $K_{вл}$ — поправочный коэффициент, учитывающий повышенную влажность бетона, определяемый согласно п. 38;

$R_{сж.и.т.к}^{э.м}$ — то же, что и в п. 45 для эталонного молотка.

При отсутствии опытных данных допускается принимать следующие значения поправочных коэффициентов $K_{вл}$ в зависимости от степени влажности бетона:

Естественная	1
Увлажненная	1,2
Полное насыщение	1,4

82. Значение предела прочности бетона при сжатии в изделии, конструкции или сооружении с учетом возраста можно определять по формуле

$$R_{сж} = K_{возр} R_{сж.и.т.к}^{28}$$

где $K_{возр}$ — поправочный коэффициент, учитывающий возраст бетона, определяемый согласно п. 37;

$R_{сж.и.т.к}^{28}$ — то же, что и в п. 59 для эталонного молотка.

При отсутствии опытных данных допускается пользоваться поправочными коэффициентами, приведенными в табл. 10.

Таблица 10. Поправочный коэффициент $k_{\text{возр}}$

Бетон, подвергавшийся термовлажностной обработке*		Бетон, твердевший в естественных условиях	
Возраст в сутках	$k_{\text{возр}}$	Возраст в сутках	$k_{\text{возр}}$
3	1,05	3	1,3
28	1,0	7	1,1
90	0,9	28	1,0
180	0,8	56	0,95
360	0,75		

VII. ИСПЫТАНИЕ ПРОЧНОСТИ БЕТОНА ПРИБОРОМ ТИПА ХПС

Конструктивные особенности прибора

83. Прибор типа ХПС (рис. 8) — пружинный полуавтомат ударного действия с двумя заданными энергиями удара. Накопление потенциальной энергии происходит вследствие сжатия ударной пружины при вдавливании ударника внутрь корпуса. При испытании прибор устанавливается перпендикулярно к испытываемой поверхности. При нажиме на корпус прибора 4 ударный стержень 1 входит вовнутрь, увлекая за собой боек 3, который сжимает ударную пружину 5. Держатель 8 с защелками 6, 7, достигнув конической гильзы 9, освобождает боек из за-

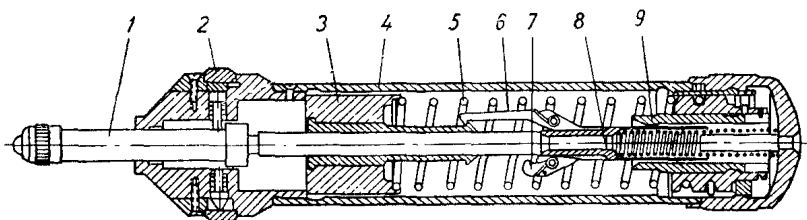


Рис. 8. Портативный прибор типа ХПС:

1 — ударный стержень; 2 — переключающий сегмент; 3 — боек; 4 — корпус прибора; 5 — ударная пружина; 6 — защелка, включаемая сегментом в положении 1/2; 7 — защелка, включаемая сегментом в положении 1/1; 8 — держатель защелок; 9 — коническая гильза.

цепления, который под действием ударной пружины ударяет по буртику ударного стержня. При этом шарик на конце стержня вдавливается в поверхность испытываемого изделия. Переключе-

* По данным НИИСК.

чающим сегментом 2 устанавливается необходимая энергия удара $50 \text{ кгс} \cdot \text{см}$ ($4,9 \text{ Дж}$) — положение 1/1 или $12,5 \text{ кгс} \cdot \text{см}$ ($1,22 \text{ Дж}$) — положение 1/2.

Проведение испытаний

84. Отпечатки должны наноситься на поверхность растворной части бетона. На рис. 9, а показана нормальная форма лунки. Дефектные лунки, получающиеся при попадании шарика прибо-

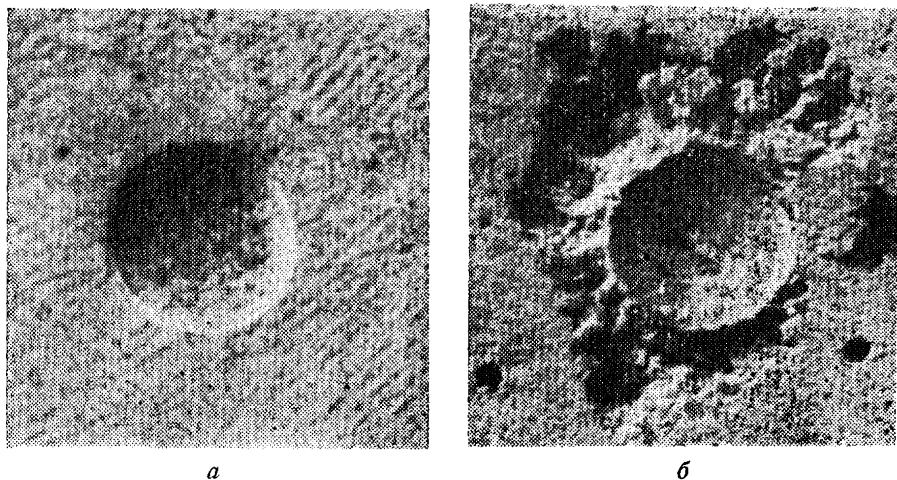


Рис. 9. Формы лунок при испытании прибором типа ХПС:
а — нормальная; б — дефектная.

ра на зерно крупного заполнителя — весьма малые и с раскрошенными краями (рис. 9, б) или на скрытую раковину — увеличенных размеров, не учитываются.

85. При испытании бетона величины измеряемых отпечатков должны быть в пределах от 4,0 до 7,0 мм.

При величине отпечатков более 6,5 мм испытания бетона следует проводить с энергией удара $12,5 \text{ кгс} \cdot \text{см}$ ($1,22 \text{ Дж}$).

86. Необходимое число участков испытания по длине железобетонных элементов устанавливается по рабочим чертежам или техническим условиям. При отсутствии указаний количество участков испытаний и количество отпечатков на каждом участке принимают согласно пп. 131, 132.

87. Изгибаемые элементы должны контролироваться в сечениях с максимальными изгибающими моментами в сжатой зоне и в местах преобладающего действия поперечных сил — у середины высоты приопорных сечений.

88. Расстояние отпечатков от краев изделия должно быть не менее 40, а между отпечатками — не менее 20 мм.

89. Для устранения потерь энергии удара при испытании тонкостенных конструкций необходимо пользоваться надежными упорами, исключающими возможность местного перемещения плиты по направлению наносимого прибором удара.

90. Диаметр отпечатков измеряют в двух взаимно перпендикулярных направлениях с точностью 0,1 мм, пользуясь мерительной лупой, входящей в комплект прибора. Разность диаметров одной лунки не должна превышать $\pm 0,3$ мм, а диаметры отпечатков группы лунок на одном участке испытаний не должны отличаться от среднего значения более чем на $\pm 10\%$. Лунки с большими отклонениями не учитываются.

Среднеарифметическое значение двух измерений является косвенным показателем прочности бетона и записывается в журнал испытания. Примеры записи и обработки результатов измерений приведены в журнале испытаний (табл. 11).

91. Оценку прочности бетона в конструкциях производят при помощи тарировочных кривых, построенных для конкретных производственных условий. Для сходных условий можно производить привязку имеющихся кривых к местным условиям (см. п. 45).

Тарировочная кривая КПП Киевметростроя, построенная для прибора типа ХПС при энергии удара 50 кгс·см (4,9 дж) и горизонтальном положении прибора при испытании, показана на рис. 10, для тех же условий при энергии удара 12,5 кгс·см (1,22 дж) — на рис. 11.

92. При вертикальном расположении прибора типа ХПС сверху испытываемой конструкции величину предела прочности бетона, определенную по тарировочной кривой, увеличивают на 5%, при расположении снизу — уменьшают на 5%. При половинном ударе величины поправок соответственно составляют 10%.

Учет факторов, влияющих на результаты испытаний

93. На результаты испытаний влияют повышенная влажность и возраст бетона. Это необходимо учитывать при обработке измерений и оценке прочности бетона в конструкциях методом пластических деформаций.

94. При естественной влажности бетона, отвечающей условиям построения тарировочных кривых, влияние влажности на косвенный показатель прочности — диаметр отпечатка, не учитывается.

95. При испытании увлажненных конструкций необходимо вводить поправку на влажность. Значение искомого предела прочности бетона при сжатии в изделии, конструкции или сооружении определяется по формуле

$$R_{сж} = \kappa_{вл} R_{сж.и.т.к.},$$

Таблица 11. Журнал испытаний бетона в изделиях и конструкциях прибором типа ХПС с оценкой предела прочности по диаметру отпечатка на растворной части бетона

Прибор № 320(62)4, энергия удара 50 кгс·см (4,9 дж)

Исходные данные	Изделие или конструкция, участок испытания	Проектная марка бетона	Отпускная прочность бетона	Дата		Диаметр отпечатка d в мм		Значение предела прочности бетона при сжатии по тарировочной кривой в кгс/см ²	Поправочный коэффициент			Предел прочности бетона при сжатии в изделии или конструкции в кгс/см ²	Примечание
				изготовления	испытания	в двух взаимно-перпендикулярных направлениях	средний		на влажность	на возраст	на положение прибора		
КПП Киевметрострой, термовлажностная обработка, положение прибора при испытании горизонтальное	Панель покрытия ПКЖ-3 Сжатая зона ребра в середине пролета	200	140	2/1 1967	5/1 1967	6,5×6,6 6,6×6,6 6,4×6,6 6,4×6,6 6,7×6,7 6,7×6,5 6,5×6,7 6,6×6,6 6,7×6,7 6,7×6,6	6,6	170	1,0	1,05	1,0	179	
То же, положение прибора горизонтальное	Панель покрытия ПКЖ-2 Сжатая зона ребра в середине пролета	200	200	3/1 1967	31/1 1967	6,2×6,2 6,3×6,3 6,2×6,3 6,3×6,2 6,4×6,3 6,3×6,3 6,4×6,4 6,3×6,2 6,3×6,3 6,4×6,4	6,3	225	1,0	1,0	1,0	225	
То же, бетон насыщен водой, положение прибора сверху	Блок тоннельной обделки Боковая поверхность	300	300	1/II 1967	28/II 1967	6,2×6,1 6,1×6,2 6,2×6,2 6,2×6,1 6,3×6,1 6,3×6,3 6,2×6,2 6,2×6,1 6,2×6,2 6,3×6,3	6,2	240	1,4	1,0	1,05	353	
То же, положение прибора снизу	Панель безбалочного перекрытия Сжатая зона ребра в середине пролета	300	—	2 II 1967	5 III 1967	5,6×5,6 5,8×5,7 5,7×5,8 5,5×5,7 5,7×5,7 5,6×5,6 5,7×5,8 5,8×5,7 5,7×5,7 5,8×5,8	5,7	330	1,0	1,0	0,95	314	
То же, положение прибора горизонтальное	Колонна К-2 Верхняя часть	300	—	5/III 1966	5/III 1967	5,0×5,1 5,2×5,2 5,1×5,2 5,2×5,1 5,3×5,3 5,1×5,1 5,3×5,2 5,1×5,1 5,2×5,3 5,3×5,2	5,17	490	1,0	0,75	1,0	367	

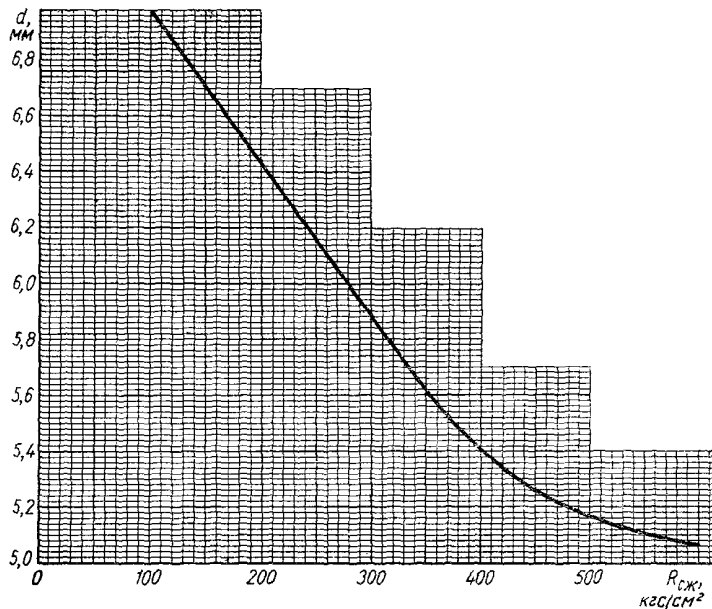


Рис. 10. Тарировочная кривая $R_{сж} = f(d)$ для прибора типа ХПС при энергии удара 50 кгс·см (4,9 Дж).

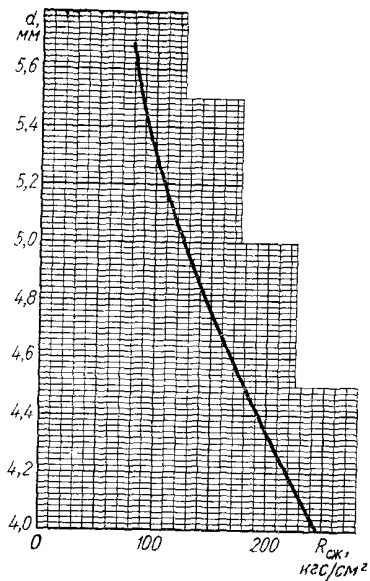


Рис. 11. Тарировочная кривая $R_{сж} = f(d)$ для прибора типа ХПС при энергии удара 12,5 кгс·см (1,22 Дж).

где $\kappa_{в.л}$ — поправочный коэффициент, учитывающий повышенную влажность бетона, определяемый согласно п. 38;

$R_{сж.и.т.к.}$ — то же, что и в п. 45 для прибора типа ХПС.

При отсутствии опытных данных допускается принимать следующие значения поправочных коэффициентов $\kappa_{в.л}$ в зависимости от степени влажности бетона:

Естественная	1
Повышенная	1,2
Полное насыщение	1,4

96. При отсутствии тарировочных кривых, учитывающих возраст бетона, для оценки предела его прочности допускается пользоваться тарировочными кривыми, построенными для бетона 28-суточного возраста с поправкой на возраст. Значение предела прочности бетона при сжатии в изделии, конструкции или сооружении определяется по формуле

$$R_{сж} = \kappa_{возр} R_{сж.и.т.к.}^{28}$$

где $\kappa_{возр}$ — поправочный коэффициент, учитывающий возраст бетона, определяемый согласно п. 37;

$R_{сж.и.т.к.}^{28}$ — то же, что и в п. 59 для прибора типа ХПС.

При отсутствии опытных данных величины поправочных коэффициентов $\kappa_{возр}$ допускается принимать по табл. 12.

Т а б л и ц а 12. Поправочный коэффициент $\kappa_{возр}$

Бетон, подвергавшийся термовлажностной обработке		Бетон, твердевший в естественных условиях	
Возраст в сутках	$\kappa_{возр}$	Возраст в сутках	$\kappa_{возр}$
3	1,05	10	1,20
28	1,00	30	1,00
90	0,90	100	0,99
180	0,80	200	0,86
360	0,75	300	0,78
540	0,70	500	0,70
		1000	0,63
		Более 1000	0,60

Тарирование и уход за прибором

97. Надежные результаты испытаний зависят от хорошего состояния приборов. Поверхности скольжения ударного стержня нужно протирать тканью, слегка пропитанной маслом, чтобы стержень всегда был покрыт тонким слоем масла. Шарик и

оправу на ударном стержне необходимо систематически чистить, деформированные или поврежденные шарики заменять.

98. Проверку энергии удара прибора производят при помощи образцового бруска, проверенного на определенную твердость по Бринеллю. По бруску наносят 2-3 удара.

Лупой измеряют диаметры отпечатков. Удары наносят при горизонтальном положении прибора. Образцовый брусок должен быть закреплен на подпоре с ровной поверхностью и весом не менее 300 кг.

Установленные при проверке числа твердости не должны отклоняться от эталонной твердости бруска более чем на $\pm 10\%$. Если отклонения при проверке превышают $\pm 10\%$, то требуется детальная проверка состояния прибора и его наладка.

VIII. ИСПЫТАНИЕ ПРОЧНОСТИ БЕТОНА КОМПЛЕКСНЫМ МЕТОДОМ НА ОТРЫВ, СКАЛЫВАНИЕ И ТВЕРДОСТЬ

Конструктивные особенности прибора ГПНВ-5

99. Принцип действия гидравлического пресс-насоса (рис. 12) состоит в следующем. При движении поршня насоса 5 вниз масло поступает по каналу маслопровода 7 в нижнюю часть рабочего цилиндра 1. Рабочий поршень 2 движется вверх и сжимает возвратную пружину 3. Одновременно масло по маслопроводу 7 поступает к манометру 4, который показывает давление масла на рабочий поршень.

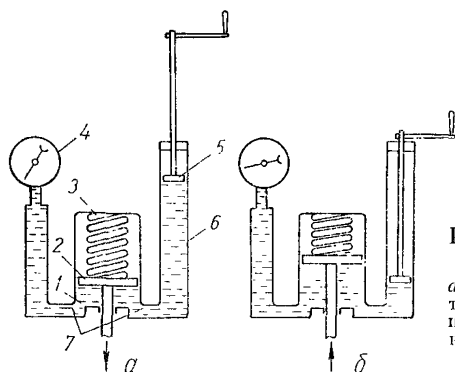


Рис. 12. Гидравлическая схема пресс-насоса:

а — в исходном положении; *б* — при испытании; 1 — рабочий цилиндр; 2 — рабочий поршень; 3 — возвратная пружина; 4 — манометр; 5 — поршень насоса; 6 — насос; 7 — маслопроводы.

При движении рабочего поршня вверх (рис. 12, б) происходит вырывание разжимного конуса или стержня.

100. Конструктивное решение гидравлического пресс-насоса показано на рис. 13.

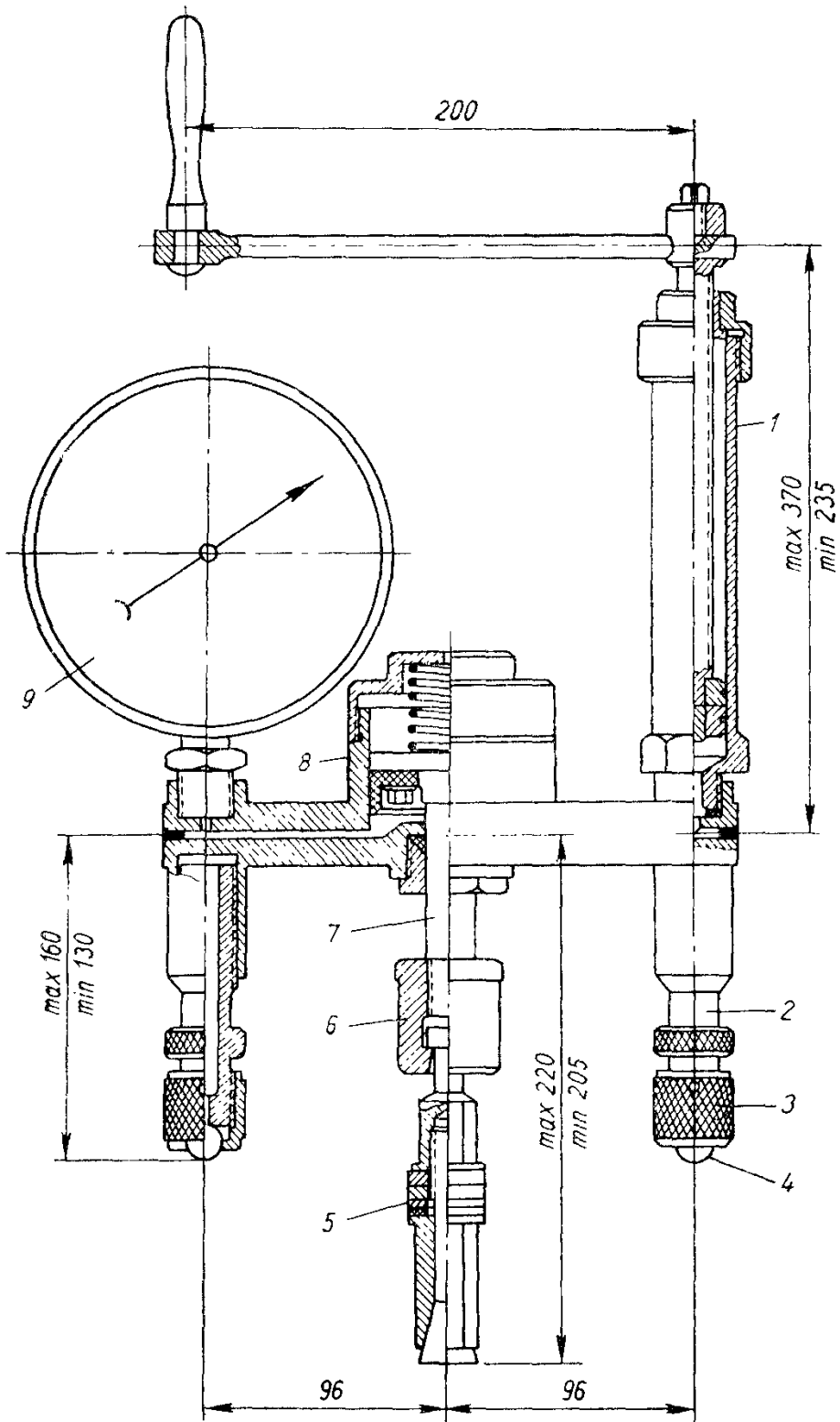


Рис. 13. Гидравлический пресс-насос ГПНВ-5:

1 — насос; 2 — выдвижная ножка; 3 — наконечник; 4 — шарик; 5 — разжимной конус; 6 — подвесная муфта; 7 — шток (тяга); 8 — рабочий цилиндр; 9 — манометр.

Основной частью прибора является корпус, состоящий из траверсы с рабочим цилиндром 8 и имеющий отверстие для прохода штока 7 рабочего поршня. К штоку крепится муфта подвески 6 для соединения с вырывным стержнем или конусом 5. На корпусе предусмотрены гнезда для выдвижных ножек 2, насоса 1 и манометра 9.

Рабочий цилиндр плотно закрывается крышкой. Поршень рабочего цилиндра состоит из стального диска, со штоком. При помощи шайбы и гайки к диску плотно прижимается манжета из маслостойкой резины. Между рабочим поршнем и крышкой расположена возвратная пружина.

Насос состоит из цилиндра, верхней крышки, поршня с винтовым штоком и рукоятки. Цилиндр насоса ввинчивается в гнездо корпуса прибора.

В ножках прибора имеются сферические углубления для помещения стальных шариков 4 диаметром 15,88 мм, удерживаемых специальными наконечниками 3.

101. Конструкция прибора для комплексных испытаний позволяет в случае необходимости изменять силу и продолжительность ее воздействия при определении статической твердости растворной части бетона.

Подготовительные работы к испытаниям

102. При производстве испытаний на заводах и полигонах сборного железобетона подготовительные работы заключаются в закреплении вырывных стержней к бортам форм.

103. Вырывной стержень (рис. 14, а) имеет на одном конце утолщение в виде усеченного конуса для его анкеровки, а на другом — винтовую нарезку. Нарезка служит для навинчивания муфты держателя, тяги или крышки-«маячка». Крышка цилиндрической формы с внутренней винтовой резьбой имеет шлиц по всему диаметру для отвинчивания отверткой. Она предназначена для предохранения нарезки стержня от засорения и повреждения до испытаний.

Если форма металлическая, вырывной стержень устанавливается и закрепляется с помощью крышки-«маячка». Вырывной стержень к деревянной опалубке закрепляется при помощи держателя, который состоит из винта и муфты — цилиндрического мундштука с винтовой нарезкой, позволяющих изменять общую длину держателя при разной толщине опалубки.

Крепление вырывного стержня к деревянной опалубке и металлической форме показано на рис. 15.

104. Вырывной стержень устанавливается так. В опалубке или форме просверливается отверстие диаметром 20 мм. С внутренней стороны в него вставляется вырывной стержень с оде-

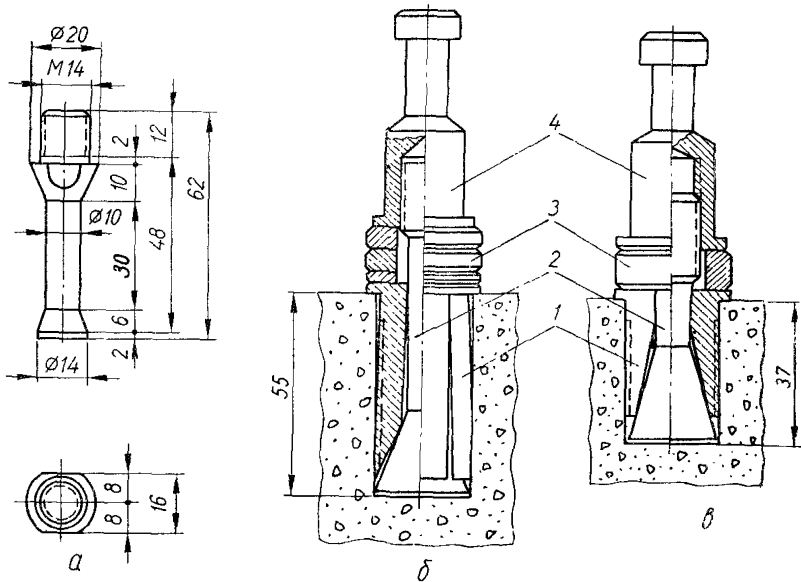


Рис. 14. Закладные детали для испытаний бетона прибором ГПНВ-5:

а — выравнив стержень; *б* — разжимной конус; *в* — укороченный разжимной конус; 1 — сегментный сектор; 2 — шток; 3 — шайбы; 4 — муфта-тяги.

той шайбой. С наружной стороны опалубки на винтовую нарезку стержня навинчивается крышка-«маячок» (при металлической форме) или держатель (при деревянной опалубке).

105. Держатель снимается на следующие сутки после бетонирования, крышка-«маячок» — непосредственно после термообработки перед распалубкой. Для предохранения нарезки выравнивного стержня от засорения и коррозии после распалубки на него вновь навинчивается крышка-«маячок», которая снимается перед испытаниями.

106. При необходимости оценки прочности бетона в конструкциях в процессе их возведения или эксплуатации в подготовительный период производятся: осмотр конструкции, выбор места для испытаний, устройство подмостей и ограждения

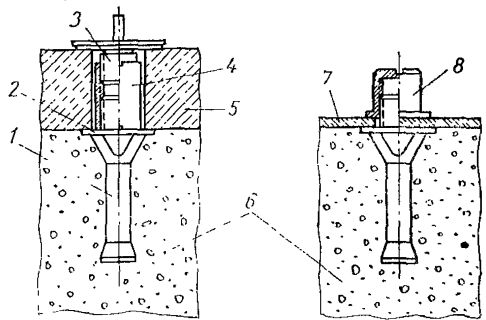


Рис. 15. Крепление выравнивного стержня к деревянной опалубке и металлической форме:

1 — стержень; 2 — шайба; 3 — винт держателя; 4 — муфта держателя; 5 — деревянная опалубка; 6 — бетон; 7 — металлическая форма; 8 — крышка-«маячок».

дений, обеспечивающих безопасность работ, сверление или пробивка шпуров заданного размера.

Шпуры в бетонной конструкции пробуривают с помощью твердосплавного или алмазного инструмента, а при малом объеме работ можно пробивать вручную при помощи шлямбура и молотка. Диаметр шпура 25 мм, глубина: для разжимного конуса — 55, для вырывного стержня — 48 мм.

Места испытаний бетона выбираются с таким расчетом, чтобы расстояние от оси вырывного стержня или разжимного конуса до грани конструкции было не менее 80, до арматуры не менее 30 мм.

Если какая-либо грань конструкции свободна от арматуры или арматура в бетоне расположена на глубине более 50 мм, рекомендуется заделывать стержень или конус в эту грань.

107. Разжимной конус (см. рис. 14, б) применяется для немедленного испытания бетона в конструкциях и сооружениях. Он состоит из штока и трех сегментных щек-секторов с рифлеными наружными поверхностями. С одной стороны шток заканчивается конусом, а с другой имеет резьбу, на которую навинчивается при испытаниях муфта-тяга с шайбами.

Установленный в шпур разжимной конус прочно закрепляется в бетоне за счет раздвижки сегментных щек при завинчивании муфты-тяги.

Проведение испытаний

108. Комплексные испытания производятся в такой последовательности:

прибор устанавливается ножками на поверхность бетона и при помощи гайки штока (подвески), имеющей прорезь, соединяется с муфтой, навинченной на вырывной стержень или разжимной конус;

под каждую ножку прибора с шариком подкладывается лист белой, а сверху лист копировальной бумаги, чтобы получить отпечатки;

вращая выдвижные ножки и гайку штока, прибор центрируют и закрепляют;

плавно вращая ручку насоса создают давление, отмеченное риской на шкале манометра, необходимое для получения требуемого усилия 1000 кгс;

вращая ручку насоса в противоположную сторону, снимают давление;

поворачивая прибор вокруг стержня и повторяя цикл, получают необходимое количество отпечатков на листе бумаги;

снова вращая ручку насоса, создают давление, фиксируемое по показанию манометра, при котором вырывается стержень или конус.

109. При установке прибора ручка насоса должна всегда находиться в крайнем верхнем положении.

110. Точность испытаний зависит от правильной заделки в бетон вырывного стержня или разжимного конуса и установки прибора. Прибор установлен правильно, если тяга муфты в отверстии гайки расположена центрально.

Если стержень заделан не совсем перпендикулярно к поверхности бетона и эти отклонения небольшие, правильная установка прибора обеспечивается благодаря шарнирному соединению головки муфты с гайкой штока, имеющей «игру», и путем вращения выдвижных ножек.

При большом перекосе заделанного в бетон стержня или конуса испытания производить нельзя — будут получены неверные показатели и, кроме того, возможно повреждение самого прибора.

111. Показания манометра при вырывании стержня или конуса заносятся в журнал испытаний (табл. 13 и 14). Номер испытания проставляется также на соответствующих листах бумаги с отпечатками шариков.

112. Диаметр отпечатка измеряется на бумаге с точностью до 0,1 мм с помощью мерительной лупы к прибору типа ХПС, углового масштаба или отсчетного микроскопа типа МПБ-2; диаметр одного отпечатка определяется как среднее значение результатов измерений двух взаимно перпендикулярных диаметров.

Отпечатки овальной формы, взаимно перпендикулярные диаметры которых отличаются друг от друга более чем на 0,3 мм, отбрасываются.

Средний диаметр отпечатка вычисляется с точностью до 0,1 мм как среднее арифметическое результатов единичных измерений.

Если диаметр отпечатка отличается от среднего значения на одном участке испытания более чем на $\pm 10\%$, то он не учитывается.

113. Среднее значение вырывного усилия определяется как среднее арифметическое единичных вырывных усилий. Результаты, отличающиеся от среднего значения более чем на $\pm 15\%$, не учитываются.

114. По средним значениям вырывного усилия и диаметра отпечатка по тарировочным кривым, построенным или привязанным для конкретных условий производства, определяются значения предела прочности бетона при сжатии по величине вырывного усилия и диаметру отпечатка.

115. Тарировочные кривые Донецкого ПромстройНИИпроекта, построенные для производственных условий Донбасса, приведены на рис. 16, 17 и 18. В других условиях эти кривые могут быть привязаны или использованы для ориентировочной оцен-

Таблица 13. Журнал испытаний бетона в изделиях и конструкциях комплексным прибором ГПНВ-5 с оценкой предела прочности по усилию вырыва разжимного конуса или стержня

Прибор № 31, манометр № 348546

Исходные данные	Изделие или конструкция, участок испытания	Проектная марка бетона	Отпускная прочность бетона	Дата		Показание манометра в <i>атм</i>	Вырывное усилие $P_{вр}$ в <i>кгс</i>		Значение предела прочности бетона при сжатии по тарировочной кривой в <i>кгс/см²</i>	Поправочный коэффициент		Предел прочности бетона при сжатии в изделии или конструкции в <i>кгс/см²</i>	Примечание
				изготовления	испытания		единичное	среднее		на условия твердения бетона	на крупность щебня		
Завод ЖБИ в Донецке, изготовление с термообработкой, щебень крупностью до 50 мм Испытание — вырывным стержнем	Ригель БЗ-1 Сжатая зона бетона в середине пролета	200	140	2/I 1967	5/I 1967	44	1250	1358	130	1,2	1,0	155	
						48	1360						
						52	1464						
Строительство в Донецке, изготовление с естественным твердением, щебень крупностью более 50 мм Испытание — вырывным стержнем.	Железобетонный ленточный фундамент Боковая поверхность ребра по оси 5	150	150	1/IV 1967	29/IV 1967	49	1390	1427	140	1,0	1,1	155	
						50	1420						
						52	1472						
Изготовление на заводе в Донецке с термообработкой; щебень крупностью до 50 мм Испытание — разжимным конусом	Подкрановая балка ПБ-1 Приопорный участок	300	210	5/IV 1967	8/IV 1967	89	2405	2437	205	1,2	1,0	246	
						92	2477						
						90	2430						
Изготовление на строительстве в Донецке с естественным твердением; щебень крупностью более 50 мм Испытание — разжимным конусом	Железобетонная фундаментная плита Боковая поверхность	200	200	2/IV 1967	30/IV 1967	88	2380	2349	195	1,0	1,1	216	
						87	2358						
						85	2309						

Таблица 14. Журнал испытаний бетона в изделиях и конструкциях комплексным прибором ГПНВ-5 с оценкой предела прочности по усилию вырыва и диаметру отпечатка

Прибор № 31, манометр № 348546

Исходные данные	Изделие или конструкция, участок испытания	Проектная марка бетона	Отпускная прочность бетона	Дата		Показания манометра в атм	Вырывное усилие $R_{вр}$ в кгс		Значение предела прочности бетона по тарировочной кривой в кгс/см ²	Поправочный коэффициент на условия изготовления	Предел прочности бетона по усилию вырыва в кгс/см ²	Диаметр отпечатка d в мм		Значение предела прочности бетона по тарировочной кривой в кгс/см ²	Поправочные коэффициенты		Значение предела прочности бетона по диаметру отпечатка в кгс/см ²	Предел прочности бетона в изделии или конструкции в кгс/см ²	Примечание
				изготовления	испытания		единичное	среднее				единичный по двум взаимно перпендикулярным направлениям	средний		на влажность	на возраст			
Завод ЖБИ в Донецке, термо-влажностная обработка, испытание вырывным стержнем	Ригель БЗ-1 Сжатая зона в середине пролета	200	140	2/1 1967	5/1 1967	43 45 44	1222	1250	128	1,2	154	6,4×6,5	6,3	170	1,0	1,05	178	160	
							1278					6,1×6,1							
							1250					6,5×6,6							
												6,3×6,4							
												6,3×6,3							
												6,1×6,2							
												6,4×6,5							
												6,1×6,1							
												6,4×6,4							
												6,1×6,2							
То же, испытание разжимным конусом	Балка ПБ-3 При-опорный участок	300	300	2/II 1967	30/II 1967	116	3050	260	1,2	312	5,6×5,7	5,5	290	1,0	1,0	290	300		
						120					5,4×5,3								
						112					5,3×5,4								
											5,5×5,6								
											5,5×5,5								
											5,5×5,5								
											5,5×5,5								
											5,7×5,8								
											5,4×5,2								
											5,6×5,5								
	5,5×5,5																		

ки предела прочности бетона при сжатии в конструкциях и сооружениях.

116. Вероятное значение предела прочности бетона при сжатии в изделии, конструкции или сооружении по двум величинам $R_{сж}$, определенным по косвенным показателям $P_{вр}$ и d , при

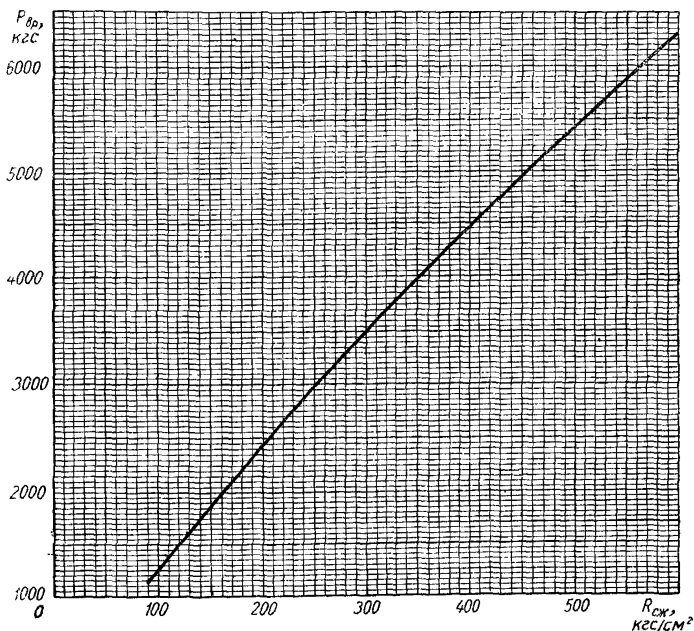


Рис. 16. Тарировочная кривая $R_{сж} = f(P_{вр})$ для разжимного конуса.

равноточных измерениях вычисляют как среднее арифметическое частных определений.

При неравноточных измерениях следует отдавать предпочтение значениям, полученным более точным методом, а также пользоваться рекомендациями п. 10..

Примеры записи и обработки результатов измерений приведены в журналах испытаний (табл. 13 и 14).

Учет факторов, влияющих на результаты испытаний

117. Изменение большинства технологических факторов влияет на величину вырывного усилия так же, как и на прочность бетона при сжатии, и может не учитываться.

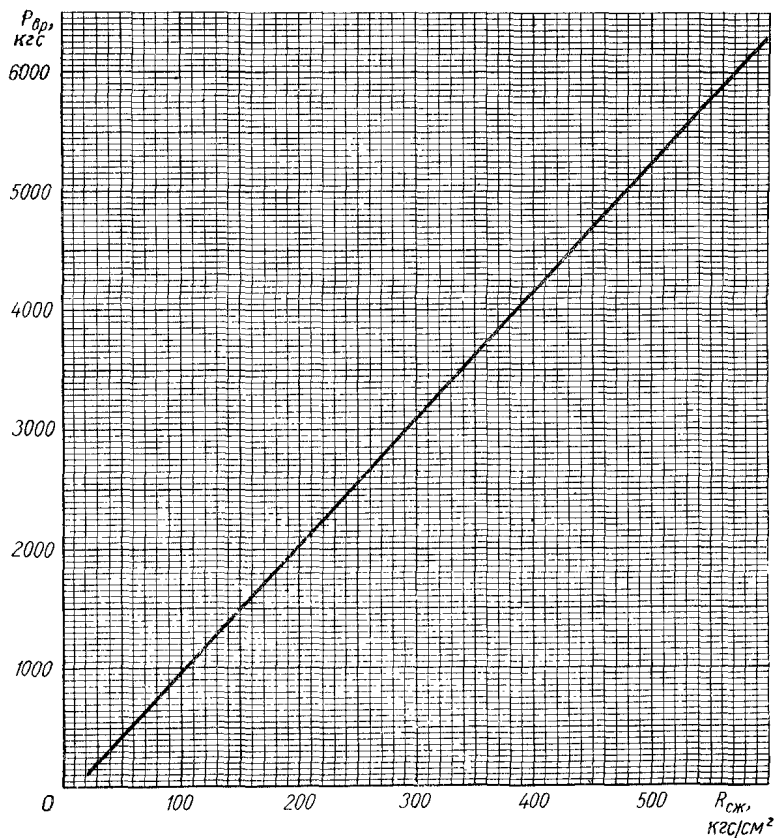


Рис. 17. Тарировочная кривая $R_{сж} = f(P_{вр})$ для вырывного стержня.

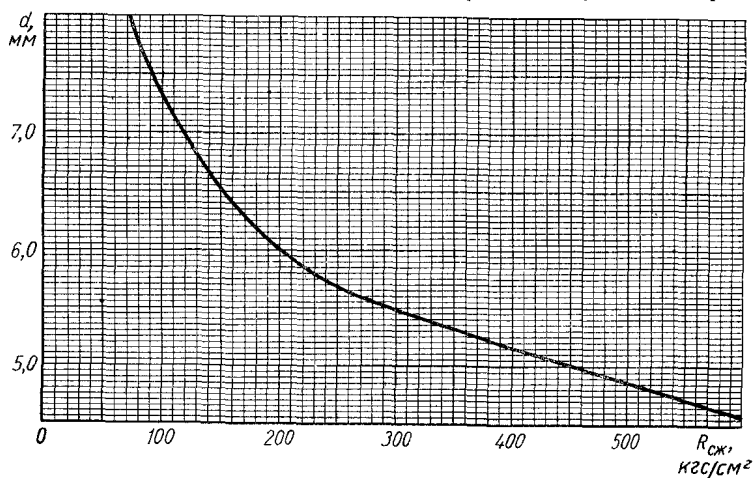


Рис. 18. Тарировочная кривая $R_{сж} = f(d)$.

Однако отдельные факторы, влияющие не в одинаковой степени на предел прочности бетона при сжатии и на показатели прочности, определяемые комплексным методом, должны учитываться при испытаниях.

118. При испытании бетона, подвергнувшегося термовлажной обработке, пользуясь тарировочными кривыми Донецкого ПромстройНИИпроекта, полученное значение $R_{сж}$ нужно умножать на коэффициент 1,20, учитывающий уменьшенное сопротивление отрыву и скалыванию пропаренного бетона.

При испытании бетона, приготовленного на щебне с предельной крупностью заполнителя более 50 мм, полученное значение $R_{сж}$ должно умножаться на коэффициент 1,10, учитывающий влияние крупного заполнителя.

119. Комплексные испытания бетона в тонкостенных конструкциях рекомендуется производить при помощи укороченных разжимных конусов (см. рис. 14, в) или уменьшая глубину заделки вырывных стержней. При этом величина вырывного усилия, используемая в качестве показателя прочности для определения значения предела прочности бетона при сжатии по тарировочной кривой, определяется по формуле

$$P_{вр} = P_{вр.ум} \frac{H}{H_{ум}},$$

где $P_{вр.ум}$ — величина вырывного усилия при уменьшенной заделке вырывного стержня или разжимного конуса в кгс;

H — нормальная глубина заделки вырывного стержня или разжимного конуса, равная 48 мм;

$H_{ум}$ — уменьшенная глубина заделки вырывного стержня или разжимного конуса в мм.

При применении укороченных разжимных конусов, используя тарировочные кривые, построенные по результатам испытаний бетона вырывными стержнями или разжимными конусами нормального размера, получаемую величину вырывного усилия нужно умножать на коэффициент 1,6.

120. При повышенной влажности значение предела прочности бетона при сжатии в конструкциях и сооружениях допускается определять, используя в качестве показателя прочности только величину вырывного усилия. Использовать диаметр отпечатка как показатель прочности можно при условии пользования поправочными коэффициентами, учитывающими влияние влажности бетона. Поправочные коэффициенты определяются опытным путем.

121. Испытания в стесненных условиях и неудобных местах, когда получить и измерить отпечатки на бетоне затруднительно, рекомендуется производить без определения второго косвенного

показателя. В этих случаях следует отвинтить наконечники ножек и удалить шарики. Плоские ножки обеспечивают устойчивость прибора, необходимую при испытании бетона в конструкциях, расположенных на значительной высоте или в труднодоступных местах.

Тарирование и уход за прибором

122. Заправка прибора маслом марки СУ должна производиться через цилиндр ручного насоса при снятом манометре. Манометр с эластичной маслостойкой прокладкой ввинчивается только после появления масла в гнезде для него.

Цилиндр насоса заполняется маслом полностью. Затем вставляется поршень насоса с винтовым штоком и навинчивается крышка.

123. Правильность сборки прибора и наполнения маслом проверяется сначала на холостом ходу. Полному ходу поршня насоса должно соответствовать 25 мм хода рабочего поршня.

124. При проверке давлением в местах соединений и в сальниках не должно появляться следов масла.

125. Тарирование прибора производится не реже одного раза в три месяца, а также после ремонта на специальном тарировочном столике (рис. 19) или на испытательной машине с погрешностью силоизмерения $\pm 1\%$.

Результаты тарирования, номер прибора и манометра заносятся в паспорт, которым снабжается каждый экземпляр прибора.

IX. КОНТРОЛЬ ПРОЧНОСТИ БЕТОНА НА ПРЕДПРИЯТИЯХ СБОРНОГО ЖЕЛЕЗОБЕТОНА

126. На предприятиях сборного железобетона контроль прочности бетона в готовых изделиях и конструкциях производится

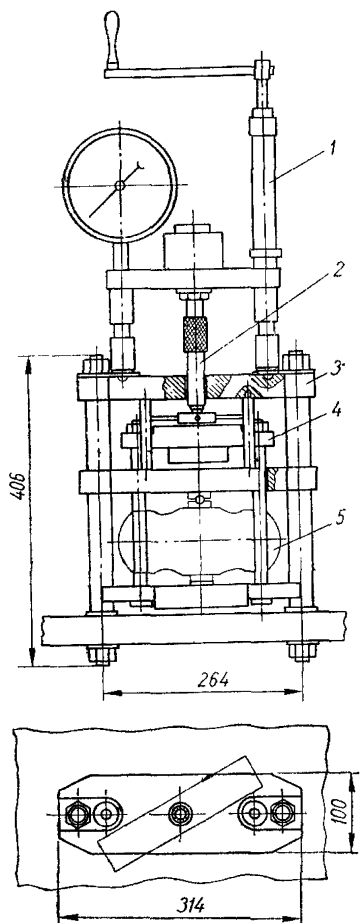


Рис. 19. Тарировочный столик для проверки прибора ГПНВ-5:

1 — тарируемый прибор; 2 — тяговый болт; 3 — станина; 4 — подвижная рамка; 5 — образцовый динамометр ДС-5.

приборами механического действия в соответствии с требованиями ГОСТ 8829—66 «Изделия железобетонные сборные. Методы испытаний и оценки прочности, жесткости и трещиностойкости», настоящими указаниями, а также рабочими чертежами на изготовление изделий.

Изготовление и испытание кубов при подборе составов бетона, а также для контроля соответствия его прочности заданной марке в 28-суточном возрасте (при необходимости и в другие сроки) производится в объемах, требуемых нормативными документами.

127. Испытания прочности бетона в сборных железобетонных изделиях и конструкциях должны проводить специально обученные лица, которые имеют навыки в работе с приборами механического действия и хорошо владеют неразрушающими методами. Получаемые в результате испытаний бетонных кубов неразрушающими методами и до разрушения точки (см. п. 43) должны в 95% случаев укладываться на корреляционном поле с границами ± 15 от используемой в конкретных производственных условиях тарировочной кривой.

128. Проверке неразрушающими методами подлежит следующее количество изделий, изготовленных в одну смену:

Объем бетона в одном изделии в м ³	От 0,1 до 0,5	От 0,5 до 1	От 1 до 1,5	1,5 и более
Количество изделий в проц., не менее	25	50	75	100

Снижение средней прочности бетона по сравнению с отпускной ни в одном изделии не должно превышать нормируемого значения.

129 Если при выборочном контроле хотя бы в одном изделии предел прочности бетона при сжатии окажется ниже указанного, необходимо произвести контроль всех изделий поштучно.

130. При испытании бетона на отрыв и скалывание рекомендуется использовать не менее трех вырывных стержней или разжимных конусов на каждый участок массивной ответственной конструкции. Для уменьшения объема таких испытаний следует сочетать их с другими неразрушающими методами.

131. Количество участков испытаний бетона приборами механического действия, основанными на методах упругого отскока и пластических деформаций, и их расположение на сборных бетонных и железобетонных конструкциях рекомендуется принимать по табл. 15.

132. При высокой однородности бетона, вычисленной по ГОСТ 10180—67, в однотипных изделиях и конструкциях, когда определенные по тарировочным кривым пределы прочности бетона на отдельных участках отличаются не более чем на — 10%

Т а б л и ц а 15. Количество участков испытания бетона и их расположение

Изделия и конструкции	Количество участков испытаний и их расположение
<p>Детали и изделия из неармированно-го бетона или армированные конструктивной (нерасчетной) арматурой: бортовые камни, архитектурные детали, лестничные ступени, стеновые и фундаментные блоки и т. п.</p>	<p>Один на боковой грани</p>
<p>Линейные железобетонные конструкции, работающие на осевое или внецентренное сжатие: колонны, сваи, мачты и др.</p>	<p>На концах изделия по одной продольной грани или образующей</p>
<p>Линейные изгибаемые конструкции: перемычки, шпалы, балки, ригели пролетом до 6 м</p>	<p>В пределах сжатой зоны конструкции в середине пролета и у опор</p>
<p>Плоские конструкции, изготавливаемые в вертикальных формах</p>	<p>В двух местах: в нижней и в верхней зонах</p>
<p>Плоские конструкции: плиты, панели покрытий и перекрытий, перегородки, изготавливаемые в горизонтальном положении</p>	<p>На боковых поверхностях, в средней части и у краев</p>
<p>Балки и ригели перекрытий и покрытий пролетом от 6 до 18 м</p>	<p>В трех местах: в сжатой зоне пролетного и по середине высоты приопорных сечений</p>
<p>Фермы железобетонные</p>	<p>В трех местах каждого пояса фермы и в опорных сжатых подкосах</p>
<p>Фермы с решеткой из сборных железобетонных элементов</p>	<p>В шести местах на элементах верхнего и нижнего поясов и на опорных узлах; отдельно — в узлах замоноличивания</p>
<p>Разные несущие сборные железобетонные конструкции</p>	<p>В наиболее напряженных местах конструкции</p>

П р и м е ч а н и е. На каждом участке испытания наносится не менее 10 отпечатков или ударов приборами, основанными на методах упругого отскока или пластических деформаций.

средней арифметической величины во всей испытываемой зоне, количество наносимых приборами ударов или отпечатков может быть сокращено вдвое по сравнению с указанным в табл. 15.

133. Предел прочности бетона при сжатии в испытываемой зоне, элементе конструкции или изделия определяется по среднему арифметическому значению измеренных показателей прочности по тарировочной кривой, построенной или привязанной к конкретным производственным условиям и используемой обученным персоналом предприятия, с учетом факторов, влияющих на результаты испытаний.

При этом средние значения показателей прочности на отдельных участках, определяющие минимальные значения пре-

дела прочности бетона в зоне, не должны отклоняться от тарировочной кривой более чем на 15%.

134. Данные неразрушающих испытаний сборных железобетонных изделий и конструкций заносятся в журналы испытаний соответствующей формы (см. табл. 7—14).

135. При отклонении пределов прочности бетона на отдельных участках более чем на — 10% и как исключение $\pm 15\%$ от средней прочности бетона в зоне, элементе или изделии рекомендуется производить дополнительные вычисления согласно пп. 137—140.

Запись и статистическую обработку результатов испытаний рекомендуется производить в следующей последовательности. В контролируемой зоне производят испытания и измерения не менее чем на 5 участках с определением значений предела прочности бетона.

Среднее значение предела прочности бетона при сжатии на каждом участке определяют по формуле

$$R_{\text{ср}} = \frac{\sum R_i}{n},$$

где R_i — значение предела прочности бетона по тарировочной кривой для каждого измерения;

n — количество измерений на участке.

Далее определяют $R_i - R_{\text{ср}}$; $(R_i - R_{\text{ср}})^2$ и $\sum (R_i - R_{\text{ср}})^2$.

Вычисляют среднее квадратическое отклонение (стандарт) по формуле

$$\sigma_s = \sqrt{\frac{\sum (R_i - R_{\text{ср}})^2}{n - 1}}.$$

136. Погрешность определения значения среднего предела прочности бетона $R_{\text{ср}}$ на участке, в зоне, изделии или конструкции находят по формуле

$$p = \frac{\varepsilon}{R_{\text{ср}}} \cdot 100; \quad \varepsilon = t_\beta \frac{\sigma_s}{\sqrt{n - 1}},$$

где t_β — гарантийный коэффициент, зависящий от характеристики обеспеченности β и количества измерений n , определяемый по табл. 16.

137. Полная величина отклонения Δ , допущенного при определении среднего предела прочности бетона в зоне, изделии или конструкции, вычисляется по формуле $\Delta = \sqrt{\sigma_{\text{н.т.к}}^2 + p^2}$.

Здесь $\sigma_{\text{н.т.к}}$ — величина среднего квадратического отклонения при пользовании данной тарировочной кривой.

Величина отклонения не должна превышать $\pm 15\%$ и как исключение $\pm 20\%$.

138. Когда определенная величина средней прочности бетона в изделии менее допускаемой, изготовленные конструкции мо-

Т а б л и ц а 16. Значения t_{β} , для которых вероятность $p=\beta$

Количество измерений $n-1$	β		Количество измерений $n-1$	β	
	0,9	0,95		0,9	0,95
1	6,31	12,71	18	1,73	2,10
2	2,92	4,30	19	1,73	2,09
3	2,35	3,18	20	1,72	2,09
4	2,13	2,78	21	1,72	2,08
5	2,02	2,57	22	1,72	2,07
6	1,94	2,45	23	1,71	2,07
7	1,90	2,37	24	1,71	2,06
8	1,86	2,30	25	1,71	2,06
9	1,83	2,26	26	1,71	2,06
10	1,81	2,23	27	1,70	2,05
11	1,80	2,20	28	1,70	2,05
12	1,78	2,18	29	1,70	2,05
13	1,77	2,18	30	1,70	2,04
14	1,76	2,14	40	1,68	2,02
15	1,75	2,13	60	1,67	2,00
16	1,75	2,12	120	1,66	1,98
17	1,74	2,11	∞	1,65	1,96

гут быть использованы при пониженных нагрузках. Новые величины расчетных нагрузок должны вычисляться на основе расчетного сопротивления, определенного по коэффициенту однородности бетона непосредственно в конструкции, уменьшенному на 10%.

139. Коэффициент однородности бетона в контролируемой конструкции находят по формуле

$$k_{\text{одн}} = 0,9 (1 - 2 C_v),$$

где 0,9 — коэффициент уменьшения;

C_v — коэффициент изменчивости, приближенно $C_v = \Delta$.

Пример расчета при отклонении предела прочности бетона в конструкции, превышающем 15% среднего значения

При испытании на отрыв и скалывание бетона прибором ГПНВ-5 железобетонного прогона из бетона марки 200 (Донецк) на 28-е сутки после его бетонирования получены следующие результаты (табл. 17).

$$\sigma_9 = \pm \sqrt{\frac{\sum (R_i - R_{\text{ср}})^2}{n-1}} = \pm \sqrt{\frac{6000}{10-1}} = \pm 25,8 \text{ кгс/см}^2.$$

При характеристике обеспеченности $\beta=0,95$ и $n-1=9$ по табл. 16 определяем $t_{\beta} = 2,26$.

Т а б л и ц а 17. Журнал статистической обработки результатов неразрушающих испытаний бетона

Изделие или конструкция	Место испытания	Порядковый номер точек испытания	Косвенный показатель прочности $R_{вр}$, кгс	Предел прочности бетона при сжатии R_i в кгс/см ² по тарировочной кривой	$R_i - R_{ср}$	$(R_i - R_{ср})^2$
Железобетонный прогон	Сжатая зона	1	2350	225	30	900
		2	1850	180	-15	225
		3	2100	200	5	25
		4	2300	220	25	625
		5	1750	170	-25	625
		6	2200	210	15	225
		7	2350	230	35	1225
		8	2000	190	-5	25
		9	1700	165	-30	900
		10	1650	160	-35	1225
			$R_{ср}=195$		$\Sigma(R_i - R_{ср})^2=6000$	

Величина ε равна

$$\varepsilon = t_{\beta} \frac{\sigma_{\beta}}{\sqrt{n-1}} = \frac{2,26 \cdot 25,8}{\sqrt{10-1}} = \pm 19,5 \text{ кгс/см}^2.$$

Погрешность определения среднего предела прочности бетона $R_{ср}$ в конструкции такова:

$$p = \frac{\varepsilon}{R_{ср}} 100 = \frac{19,5 \cdot 100}{195} = 10\%.$$

Полная величина отклонения, допущенного при определении предела прочности бетона в прогоне, составляет

$$\Delta = \sqrt{\sigma_{и.т.к}^2 + p^2} = \sqrt{15^2 + 10^2} = 18 < 20\%.$$

При коэффициенте изменчивости $C_v = \Delta = 0,18$ коэффициент однородности бетона равен

$$k_{одн} = 0,9 (1 - 2 C_v) = 0,9 (1 - 2 \cdot 0,18) = 0,58 > 0,55.$$

В связи с тем, что вычисленное наибольшее отклонение Δ меньше ± 20 , допущенного в виде исключения, и коэффициент однородности бетона $k_{одн}$ больше величины, установленной СНиП II-V. 1—62, определение предела прочности бетона следует признать достаточно точным и его среднее значение $R_{ср} = 195 \text{ кг/см}^2$ можно принять за основную характеристику прочности бетона в железобетонном прогоне.

140. Когда отклонение превышает ± 20 или коэффициент однородности бетона $\kappa_{\text{одн}}$, вычисленный по приведенной формуле, меньше величины, установленной СНиП II-V. 1—62, следует проверить возможность их уточнения путем определения прочности бетона на дополнительных участках конструкции.

Полное количество измерений определяется по формуле

$$n = \frac{t_{\beta}^2 \sigma_{\beta}^2}{\varepsilon^2}.$$

t_{β} , σ_{β} , ε принимаются равными вычисленным при $n=10$.

141. При выявлении неоднородности и пониженной прочности бетона в изделиях и конструкциях должны быть приняты неотложные меры для налаживания технологии их изготовления на предприятии с целью повышения качества и снижения разброса значений предела прочности бетона в конструкциях и изделиях.

142. Для проведения испытаний бетона в изделиях и конструкциях приборами механического действия в цехах должны быть оборудованы специальные посты контроля. На постах контролируемое изделие устанавливают так, чтобы удобно и с минимальными трудовыми затратами можно было испытывать его. Пост должен быть оборудован передвижными столиками, стремянками, переносными и стационарными светильниками, обеспечивающими хорошее освещение изделия.

143. При наличии отклонения предела прочности от проектной марки бетона окончательное решение о возможности использования изготовленных сборных железобетонных изделий и конструкций может быть принято на основе сопоставления расчетных для конкретного объекта и теоретических значений несущей способности, жесткости и трещиностойкости. Последние определяют по реальным характеристикам бетона и арматуры, установленным стандартными (арматура) и неразрушающими (бетон) методами.

144. Сборные железобетонные изделия и конструкции, несущая способность и деформативность которых вызывает сомнение, могут быть проконтролированы силовым неразрушающим методом, предложенным НИИСК и нашедшим отражение в ГОСТ 8829-66, и использованы по назначению в соответствии с их реальными несущими и деформативными свойствами.

X. КОНТРОЛЬ ПРОЧНОСТИ БЕТОНА В ПРОЦЕССЕ СТРОИТЕЛЬСТВА

145. При возведении монолитных и сборно-монолитных железобетонных конструкций контроль прочности бетона рекомендуется осуществлять неразрушающими методами непосредственно в элементах зданий и сооружений, а также в швах сборно-монолитных конструкций.

Неразрушающие испытания бетона в монолитных и сборно-монолитных конструкциях не освобождают от контроля прочности уложенного бетона путем испытания до разрушения контрольных образцов. Образцы изготавливают и хранят в условиях, предусмотренных указаниями СНиП I-B. 3—62 «Бетоны на неорганических вяжущих и заполнителях» и СНиП III-B. 1—62 «Бетонные и железобетонные конструкции монолитные. Общие правила производства и приемки работ».

146. Контроль прочности бетона в монолитных и сборно-монолитных конструкциях и сооружениях допускается производить неразрушающими методами, предусмотренными настоящими указаниями. При испытании массивных монолитных железобетонных конструкций, возведенных в неблагоприятных условиях открытой площадки, деревянной нестроганой опалубке, предпочтение следует отдавать методу на отрыв и скалывание.

147. Контроль прочности бетона в монолитных конструкциях, изготовленных из бетонов одной-двух марок, можно осуществлять без построения тарировочной кривой по результатам привязки. Количество изготавливаемых серий контрольных кубов на каждую марку бетона рекомендуется принимать равным трем (девять образцов) $200 \times 200 \times 200$ или $150 \times 150 \times 150$ мм. До испытания контрольные кубы должны находиться в одинаковых с возводимыми монолитными конструкциями условиях.

148. В процессе строительства рекомендуется регулярно (не реже чем через каждые три месяца) производить проверку привязки путем испытаний трех серий образцов (по три куба $200 \times 200 \times 200$ мм) неразрушающими и разрушающими методами.

Корректировку привязки следует производить также при изменении состава бетона, качества заполнителей и других факторов.

149. При необходимости проверки роста предела прочности бетона при сжатии во времени в монолитных конструкциях одной проектной марки следует строить тарировочную кривую: показатель прочности — возраст бетона t — предел прочности бетона при сжатии $R_{сж}$ для контролируемых возрастов бетона (3, 7, 14, 28, 90, 180, 360 суток и т. д.). Контрольные образцы изготавливаются в количестве, указанном в пп. 33—36, на каждый срок испытания и должны находиться в одинаковых с возводимыми конструкциями и сооружениями условиях.

Тарировочная кривая $R_{сж} = f(d, t)$ экспериментального завода НИИСК для бетона марки 200 показана на рис. 20.

150. Проверку предела прочности бетона следует производить во всех ответственных элементах конструкций возводимых зданий и сооружений и в первую очередь в колоннах, наиболее нагруженных балках и ригелях. Количество контролируемых участков (сечений) следует принимать не менее трех на каждый проверяемый элемент. В каждом сечении необходимо предус-

XI. ОЦЕНКА ПРОЧНОСТИ БЕТОНА В УСЛОВИЯХ ЭКСПЛУАТАЦИИ ЗДАНИЙ И СООРУЖЕНИЙ

156. Работы в натуре необходимо начинать с обследования бетонных и железобетонных конструкций и сооружений. Должна быть тщательно изучена вся техническая документация, относящаяся к исследуемой конструкции, выяснены условия ее проектирования, возведения и эксплуатации, установлен возраст, проектная марка бетона, получены сведения о составе бетона, армировании и другие необходимые данные об особенностях их работы.

157. На основании натурального обследования в соответствии с поставленной задачей разрабатываются программа и методика проведения экспериментальных работ. Составляются схематические планы, разрезы, развертки с маркировкой элементов и обозначением участков испытаний бетонных и железобетонных конструкций.

158. Составление программы и методики проведения натуральных исследований, анализ результатов и оценку прочности бетона в элементах, конструкциях и сооружениях с подготовкой заключений рекомендуется поручать специалистам, имеющим соответствующие навыки и четко представляющим действительную работу железобетонных конструкций и сооружений.

159. Исследования прочностных свойств бетона непосредственно в элементах, конструкциях и сооружениях рекомендуется производить на основе привязки показателей прочности, определяемых приборами, к пределу прочности бетона при сжатии, полученному в результате испытаний образцов, извлеченных из конструкции.

160. Бетонные образцы из конструкций рекомендуется вырезать алмазным или твердосплавным инструментом, чтобы сохранить структуру, чистоту поверхности и правильность формы образцов.

161. Места извлечения бетонных образцов должны выбирать в наименее напряженных частях конструкции без ущерба для ее несущих свойств. Извлекаемые образцы должны характеризовать средние прочностные качества бетона в конструкции.

В плитах и балках вырезать образцы рекомендуется на расстоянии примерно четверти пролета от опор, в стенках тавровых и двутавровых балок — в средней части пролета и в других доступных местах конструкций, сообразуясь с эпюрами действующих сочетаний усилий. Запрещается вырезать образцы из колонн, сжатых элементов ферм, сжатых зон балок в средней части пролетов на участках действия максимальных изгибающих моментов, в неразрезных балках на расстояниях до четверти пролета от опоры, а также в наиболее напряженных местах ответственных железобетонных конструкций, обуславливающих их несущую способность.

матривать заделку одного вырывного стержня или извлечение разжимного конуса, а при испытании приборами ударного действия по 10 отпечатков или ударов (см. пп. 130, 131).

151. При возведении сборно-монолитных конструкций каркасных зданий в границах каждого температурного отсека здания должен осуществляться контроль предела прочности бето-

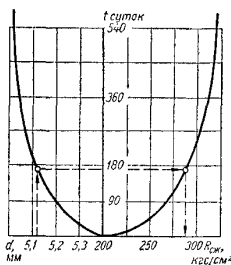


Рис. 20. Тарировочная кривая $R_{сж} = f(d, t)$.

на в узлах сопряжений и в швах замоноличивания. В доступных местах необходимо наносить по десять отпечатков или ударов в сроки, оговоренные в проекте, а для многоэтажных зданий — перед началом монтажа конструкций следующего этажа здания.

Предел прочности бетона при сжатии в замоноличенных стыках определяется по тарировочным кривым, построенным для конкретных условий строительства.

152. Прочность бетона в несущих конструкциях здания: колоннах, ригелях, панелях может проверяться также по требо-

ванию технического надзора и инспекции в связи с сомнениями в их качестве или отсутствием паспортов на сборные изделия.

Как правило, такая проверка сборных элементов должна производиться до установки их на место. При этом предел прочности бетона при сжатии в любом элементе, шве сопряжения или конструкции должен быть не менее 85% проектной марки. Загружение элементов и конструкций, в которых прочность бетона оказалась ниже указанного минимума, не допускается до набора бетоном требуемой прочности.

153. При необходимости оценки однородности бетона по прочности в несущих конструкциях строящегося здания или сооружения она производится в соответствии с действующим ГОСТ 10180—67 «Бетон тяжелый. Методы определения прочности».

154. Коэффициенты однородности бетона по прочности в замоноличенных стыках и швах каждого температурного отсека и всего здания в целом используются при сдаче здания в эксплуатацию как показатели качества.

155. При неблагоприятных результатах испытаний бетона стандартными и неразрушающими методами непосредственно в элементах и конструкциях вопрос о возможности и условиях их использования может быть решен на основе неразрушающих испытаний, интегрально оценивающих инженерные качества возведенных конструкций (см. п. 144).

162. Количество контрольных образцов, извлекаемых из конструкции, для привязки показателей прочности, определяемых приборами, к пределу прочности бетона при сжатии рекомендуется принимать не менее трех.

163. При натуральных исследованиях бетона в конструкциях и сооружениях приборами механического действия как дополнительное средство могут применяться физические методы испытания бетона.

При применении ультразвукового метода испытания бетона должны быть соблюдены следующие основные условия: возможность сквозного соосного прозвучивания конструкции; бетон должен быть однородным, одинакового состава и одной степени уплотнения; щебень одного вида и одинаковой гранулометрии, предел прочности бетона при сжатии не должен превышать 300 кгс/см^2 .

164. Перед испытанием необходимо подготовить поверхность бетона, удалив отделочные штукатурные и окрасочные слои до обнажения примыкавшей к форме поверхности конструкции.

165. При обнаженной структуре бетона удары приборами механического действия наносятся по растворным прослойкам между зернами крупного заполнителя. Прочность бетона оценивается по величинам косвенных показателей, полученным на растворной части бетона.

166. В монолитных железобетонных колоннах и стенах, бетонировавшихся на месте в вертикальном положении, испытание бетона производится обязательно в нижней и в верхней частях конструкции.

167. Приблизительно предел прочности бетона в массивных элементах, конструкциях и сооружениях можно определять без привязки, применяя в первую очередь метод испытания бетона на отрыв и скалывание, оправдавший себя на практике в сложных и неблагоприятных условиях.

168. Запись результатов испытаний бетона в элементах, конструкциях и сооружениях следует производить в журналах (табл. 7—14).

169. Иногда отбор образцов из конструкции, их испытания с привязкой и применением неразрушающих методов испытаний бетона в конструкциях, а также применение расчетного метода оценки несущей способности железобетонных конструкций на основе действительных характеристик материалов не дают надежной гарантии правильности решения. Тогда может быть применен неразрушающий метод испытания непосредственно нагружением, интегрально и полно учитывающий действительную работоспособность исследуемой конструкции или сооружения.

ОТЫСКАНИЕ ТОЧЕК ЭМПИРИЧЕСКОЙ ЛИНИИ РЕГРЕССИИ И ПОСТРОЕНИЕ ТАРИРОВОЧНОЙ КРИВОЙ

На основании результатов неразрушающих и механических испытаний бетонных образцов, занесенных в журнал испытаний, требуется вычислить координаты точек эмпирической линии регрессии для построения тарировочной кривой на корреляционном поле опытных точек.

Для примера использованы результаты испытаний бетонных образцов размером $200 \times 200 \times 200$ мм, произведенных приборами механического действия типа КМ, эталонным молотком, типа ХПС, а затем на прессе до разрушения.

Кубы изготовлялись на полигоне из обычного тяжелого бетона производственного состава на материалах, удовлетворяющих требования ГОСТа, и подвергались термовлажностной обработке в пропарочных камерах. Предел прочности бетона при сжатии колебался от 108 до 610 кгс/см^2 . Испытания кубов проведены на 28 сутки после их изготовления.

Сводные результаты неразрушающих и механических испытаний бетонных кубов приведены в табл. 1.

Таблица 1. Результаты испытаний бетонных образцов (средние по серии)

Номер серии образ- цов	Предел прочности бетона при сжатии в кгс/см^2	Прибор типа КМ		Эталонный молоток	Прибор типа ХПС	При- меча- ние
		h	d^*			
Партия 1						
1	110	10,3	61,2	2,90	69,4	
2	115	10,5	60,8	2,85	69,2	
3	108	10,6	60,5	2,81	69,0	
4	125	10,8	61,0	2,80	68,5	
5	125	10,6	61,7	2,75	67,8	
6	115	10,8	61,5	2,78	68,3	
7	124	10,4	60,5	2,88	67,4	
8	117	10,4	59,8	2,93	68,7	
9	120	11,0	59,6	2,82	69,8	
Партия 2						
10	240	13,5	52,0	2,24	61,4	
11	235	13,8	52,0	2,30	61,8	
12	245	13,7	52,5	2,15	62,5	
13	210	12,5	55,4	2,43	63,2	
14	215	12,8	55,0	2,35	63,6	
15	214	13,2	53,5	2,25	62,2	
16	230	12,9	53,8	2,20	63,3	
17	225	13,5	52,8	2,28	62,4	
18	210	12,1	53,1	2,32	62,7	

* В табл. 1—5 значения d увеличены в 10 раз.

Номер серии образ- цов	Предел прочности бетона при сжатии в кгс/см ²	Прибор типа КМ		Эталонный молоток	Прибор типа ХПС	При- меча- ние
		<i>h</i>	<i>d</i>			
				$\frac{d_6}{d_3}$	<i>d</i>	

Партия 3

19	309	15,6	49,6	2,02	58,1	
20	315	14,8	49,0	1,95	58,3	
21	320	15,5	48,5	2,05	57,9	
22	320	15,2	47,9	2,15	57,4	
23	325	16,0	49,2	2,00	57,0	
24	324	15,7	49,7	1,93	56,8	
25	310	15,2	48,8	2,10	58,7	
26	308	14,9	49,2	1,93	57,5	
27	315	15,3	50,0	2,00	57,9	

Партия 4

28	442	18,0	45,0	1,85	53,4	
29	438	17,6	45,5	1,80	52,4	
30	430	18,3	46,0	1,73	53,3	
31	410	17,5	44,9	1,78	55,8	
32	429	17,3	45,5	1,83	52,9	
33	435	18,0	44,4	1,77	52,6	
34	440	17,4	44,1	1,70	53,9	
35	435	17,8	44,6	1,71	52,9	
36	430	17,6	45,2	1,87	52,2	

Партия 5

37	500	19,2	44,1	1,68	51,7	
38	510	19,5	43,5	1,70	51,2	
39	515	19,2	43,3	1,74	52,0	
40	515	18,9	43,0	1,67	52,3	
41	517	19,1	43,5	1,64	51,6	
42	528	20,0	42,9	1,69	51,5	
43	530	19,7	43,2	1,65	52,0	
44	535	19,4	43,0	1,67	51,7	
45	525	19,5	43,4	1,66	51,0	

Партия 6

46	598	20,8	42,8	1,65	50,3	
47	595	20,5	42,5	1,62	50,5	
48	580	20,9	43,0	1,68	50,6	
49	589	20,6	43,3	1,58	50,8	
50	590	20,3	42,8	1,67	51,2	
51	595	20,1	42,2	1,56	51,6	
52	600	21,0	42,3	1,60	50,0	
53	598	21,1	43,4	1,68	51,0	
54	610	20,7	42,4	1,56	50,2	

Таблица 2. Координаты линии регрессии (для прибора типа КМ)

y'	Классы по h		Частоты при прочности в кгс/см ² по классам*					
	Граничные значения	Среднее значение	108—192 150	192—276 234	276—360 318	360—444 402	444—528 486	528—612 570
-3	10,3—12,1	11,2	9	1				
-2	12,1—13,9	13,0		8				
-1	13,9—15,7	14,8			8			
0	15,7—17,5	16,6			1	3		
+1	17,5—19,3	18,4				6	5	
+2	19,3—21,1	20,2					2	11

$$\begin{aligned}
 m_x &= 9 & 9 & 9 & 9 & 7 & 11 \\
 \Sigma m_x y' &= -27 & -19 & -8 & +6 & +9 & +22 \\
 y_{\text{ср}} = \frac{\Sigma m_x y'}{m_x} &= -3 & -2,11 & -0,88 & +0,66 & +1,28 & +2,0 \\
 y = y_0 + (y_{\text{ср}} K_h) &= 11,2 & 12,81 & 15,02 & 17,78 & 18,9 & 20,2
 \end{aligned}$$

$$K_{R_{\text{сж}}} = 84; \quad K_h = \frac{21,1 - 10,3}{6} = 1,8; \quad y_0 = 16,6$$

Таблица 3. Координаты линии регрессии (для прибора типа КМ)

y'	Классы по d		Частоты при прочности в кгс/см ² по классам					
	Граничные значения	Среднее значение	108—192 150	192—276 234	276—360 318	360—444 402	444—528 486	528—612 570
-3	42,2—45,5	43,85				8	7	11
-2	45,5—48,8	47,15			2	1		
-1	48,8—52,1	50,45		3	7			
0	52,1—55,4	53,75		6				
+1	55,4—58,7	57,05						
+2	58,7—62,0	60,35	9					

$$\begin{aligned}
 m_x &= 9 & 9 & 9 & 9 & 7 & 11 \\
 \Sigma m_x y' &= +18 & -3 & -11 & -26 & -21 & -33 \\
 y_{\text{ср}} = \frac{\Sigma m_x y'}{m_x} &= +2 & -0,33 & -1,22 & -2,88 & -3,0 & -3,0 \\
 y = y_0 + (y_{\text{ср}} K_d) &= 60,35 & 52,65 & 49,79 & 44,25 & 43,85 & 43,85
 \end{aligned}$$

$$K_{R_{\text{сж}}} = 84; \quad K_d = \frac{62,0 - 42,2}{6} = 3,3; \quad y_0 = 53,75.$$

* В табл. 2—5 в числителе указаны граничные, в знаменателе — средние значения $R_{\text{сж}}$.

Таблица 4. Координаты линии регрессии (для эталонного молотка)

y'	Классы по $\frac{d_6}{d_3}$		Частоты при прочности в кгс/см ² по классам					
	Граничные значения	Среднее значение	108—192	192—276	276—360	360—444	444—528	528—612
			150	234	318	402	486	570
—3	1,56—1,79	1,67				5	7	11
—2	1,79—2,02	1,91			5	4		
—1	2,02—2,25	2,12		3	4			
0	2,25—2,48	2,36		6				
+1	2,48—2,71	2,60						
+2	2,71—2,94	2,82	9					
m_x			9	9	9	9	7	11
$\Sigma m_x y'$			+18	—3	—14	—23	—21	—33
$y_{\text{ср}} = \frac{\Sigma m_x y'}{m_x}$			+2	—0,33	—1,55	—2,55	—3	—3
$y = y_0 + (y_{\text{ср}} K \frac{d_6}{d_3})$			2,82	2,26	2,01	1,78	1,67	1,67

$$K_{R_{\text{сж}}} = 84; K \frac{d_6}{d_3} = \frac{2,94 - 1,56}{6} \cong 0,23; y_0 = 2,36.$$

Таблица 5. Координаты линии регрессии (для прибора типа ХПС)

y'	Классы по d		Частоты при прочности в кгс/см ² по классам					
	Граничные значения	Среднее значение	108—192	192—276	276—360	360—444	444—528	528—612
			150	234	318	402	486	570
—3	50,0—53,3	51,65				5	7	11
—2	53,3—56,6	54,95				4		
—1	56,6—59,9	58,25			9			
0	59,9—63,2	61,55		7				
+1	63,2—66,5	64,85		2				
+2	66,5—69,8	68,15	9					
m_x			9	9	9	9	7	11
$\Sigma m_x y'$			+18	+2	—9	—23	—21	—33
$y_{\text{ср}} = \frac{\Sigma m_x y'}{m_x}$			+2	+0,22	—1	—2,55	—3	—3
$y = y_0 + (y_{\text{ср}} K_d)$			68,15	62,28	58,25	53,13	50,65	50,65

$$K_{R_{\text{сж}}} = \frac{610 - 108}{6} \cong 84; K_d = \frac{69,8 - 50,0}{6} \cong 3,3; y_0 = 61,55.$$

По данным табл. 1 составлены табл. 2—5, на основании которых методом математической статистики получены координаты точек эмпирической линии регрессии.

Ряды значений косвенных показателей прочности (h и d — для прибора типа КМ, $\frac{d_6}{d_9}$ — для эталонного молотка, d — для

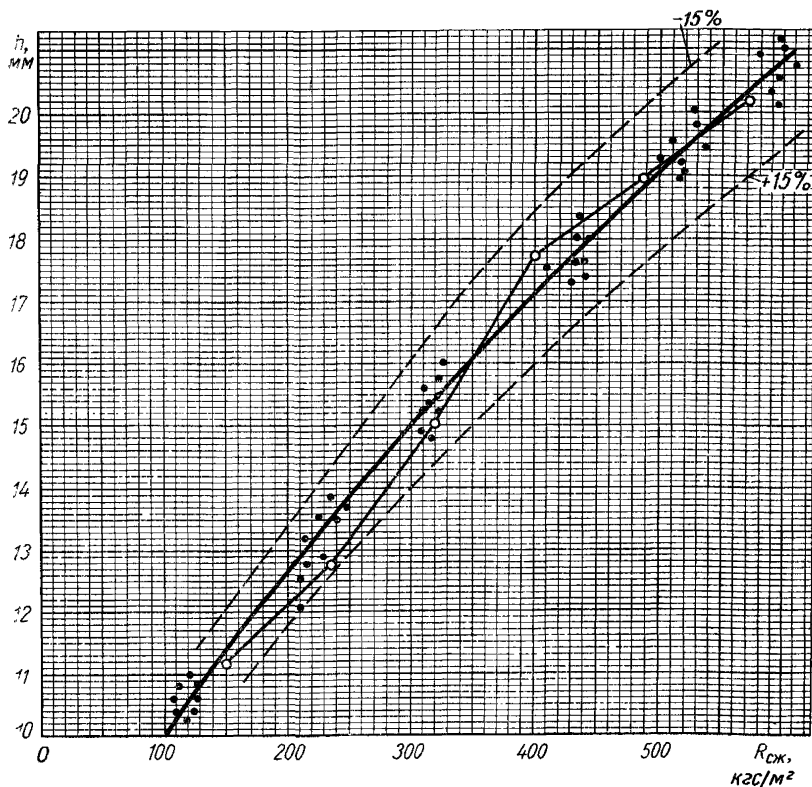


Рис. 1. Построение линии регрессии и тарировочной кривой $R_{сж} = f(h)$ (для прибора типа КМ с шариковым наконечником).

прибора типа ХПС) и среднего значения предела прочности бетона при сжатии $R_{сж}$ разбиты на шесть классов. Каждый последующий класс отличается от предыдущего на постоянную величину, называемую классовым промежутком K . Классовые промежутки для названных рядов обозначены соответственно: $K_{п.пр.}$ и $K_{R_{сж}}$. Классовый промежуток определяется по формуле

$$K = \frac{z_{\max} - z_{\min}}{n},$$

где z_{max} и z_{min} — наибольшее и наименьшее значения предела прочности бетона при сжатии или косвенных показателей прочности;

n — количество классов промежутков.

Средние значения классовых интервалов прочности являются абсциссами точек эмпирической линии регрессии.

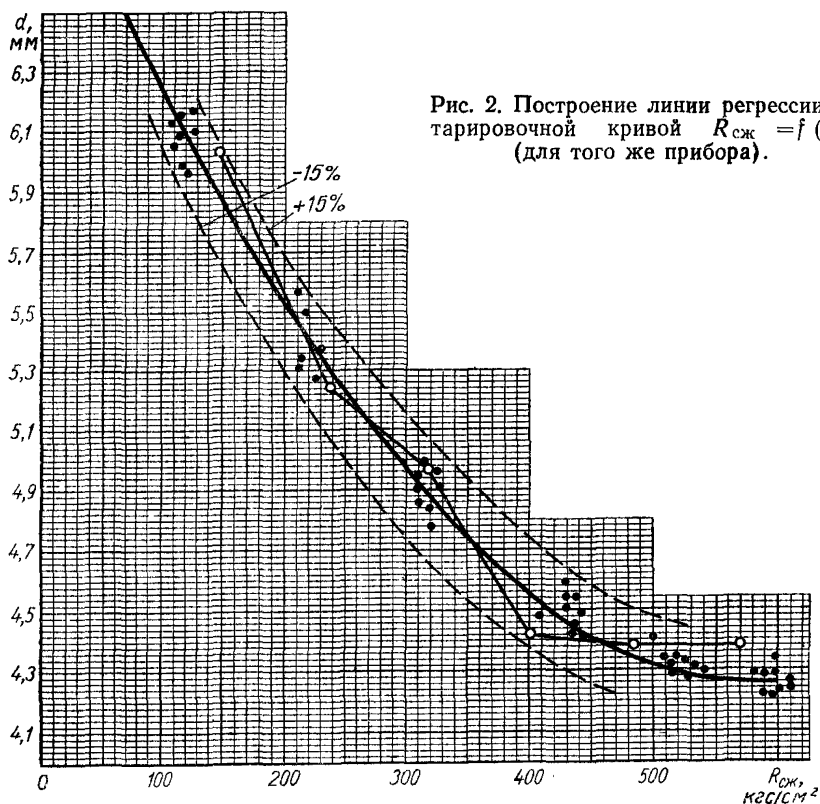


Рис. 2. Построение линии регрессии и тарифовочной кривой $R_{сж} = f(d)$ (для того же прибора).

Для нахождения ординат точек этой линии выбираем значения показателей прочности, соответствующие приблизительно середине диапазонов, которые принимаются за условный нуль— y_0 . В графе y' против принятых значений проставляется нуль. Остальные значения в этой графе определяют по формуле

$$y' = \frac{y - y_0}{K_{п.пр.}}$$

Они представляют собой цифры со знаком минус вверх и со знаком плюс вниз от нуля.

Далее распределяют значения $R_{сж}$ и косвенных показателей прочности по классам, подсчитывают их количество и простав-

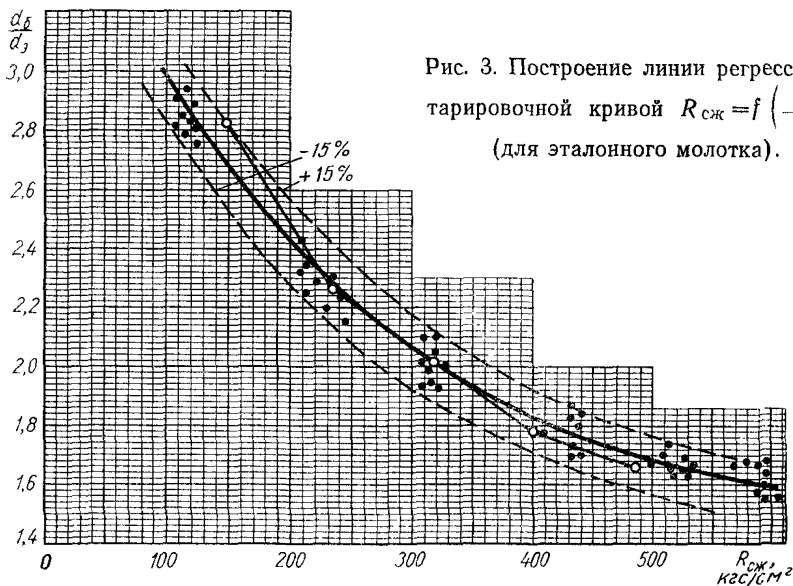


Рис. 3. Построение линии регрессии и тарифовочной кривой $R_{сж} = f\left(\frac{d_6}{d_3}\right)$ (для эталонного молотка).

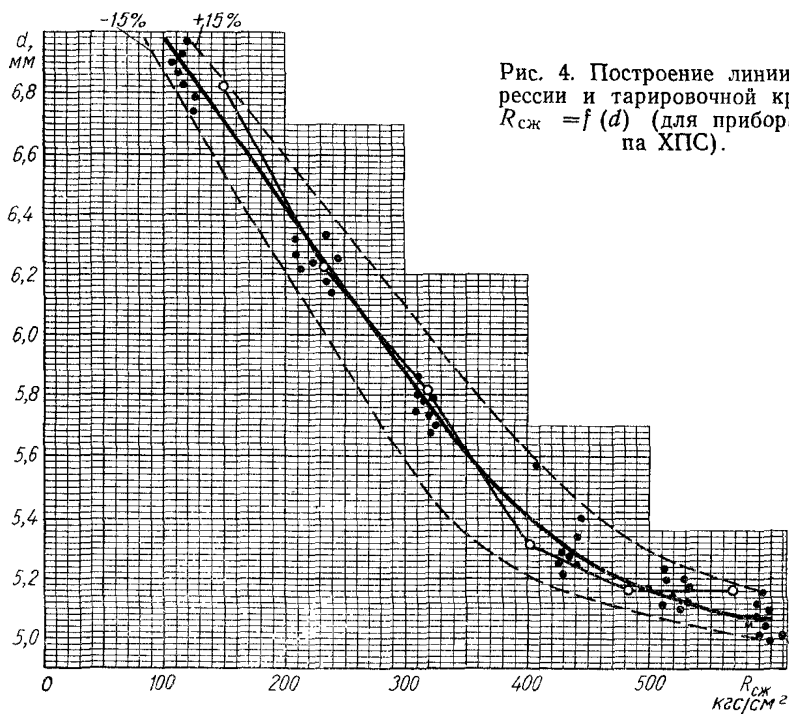


Рис. 4. Построение линии регрессии и тарифовочной кривой $R_{сж} = f(d)$ (для прибора типа ХПС).

ляют частоты, т. е. количество экспериментальных точек в данном классовом промежутке. Суммируют частоты по каждой графе таблицы и полученные значения проставляют в строке m_x . Дальнейшие вычисления ординат y ясны.

На рис. 1—4 показаны примеры построения эмпирических линий регрессии и тарировочных кривых для приборов типа КМ, эталонного молотка, типа ХПС.

Приложение 2

ИЗГОТОВЛЕНИЕ ЭТАЛОННЫХ СТЕРЖНЕЙ

1. Эталонные стержни (см. рис. 5) изготавливают из круглой прутковой чистой от коррозии арматурной стали Ст. 3, разрезая ее на куски (рубка запрещается). Можно использовать и другие марки прутковой горячекатаной стали.

Эталонные стержни следует изготавливать из имеющих сертификаты ровных прутков диаметром 10 мм и длиной не менее 6 м, отбирая их на складе из одной пачки одновременной поставки с одного завода.

Поверхность прутков не должна иметь следов коррозии.

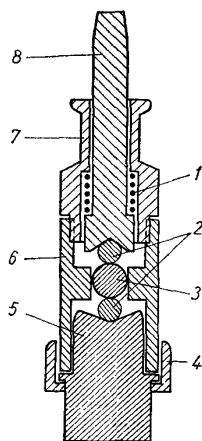
Прутки сначала разрезают на 3—4 отрезка, на которые наклеивают бумажные марки с номеров прутка партии. Отрезки разрезают на эталонные стержни, один конец которых заостряют. Вырезанные из одного прутка эталонные стержни составляют партию. Одновременно отрезают образцы для испытания на растяжение.

Эталонные стержни связывают мягкой проволокой в один пучок и хранят в сухом отапливаемом помещении в специальном шкафу с отделениями для каждой партии. К каждому пучку приклеивают марку партии. Целесообразно сразу заготовлять большое количество партий.

Эталонные стержни необходимо защищать от коррозии, покрывая их техническим вазелином.

2. От каждой партии 3—4 стержня испытывают на растяжение для определения марки стали данной партии, за которую принимается временное сопротивление разрыву σ_b . Эти данные заносят в журнал.

Все партии эталонных стержней маркируют по временному сопротивлению разрыву с градацией через 2 кгс/мм². Например,



Эталономер:

1 — пружина; 2 — стержни; 3 — шарик; 4 — кольцо; 5 — наковальня; 6 — корпус; 7 — втулка; 8 — ударник.

в партии 44 стержни с $\sigma_b = 43 \text{ кгс/мм}^2$ и включительно $\sigma_b = 45 \text{ кгс/мм}^2$. Бирка с обозначением марки партии прикрепляется к каждому пучку эталонных стержней.

Эталонные стержни из стали ($\sigma_b = 44 \text{ кгс/мм}^2$) принимают за исходные. Ими пользовались при тарировочных испытаниях для построения графика НИИМосстроя для оценки предела прочности бетона и раствора в конструкциях для условий Москвы.

При применении эталонных стержней из сталей, отличающихся по временному сопротивлению разрыву, рекомендуется полученное по результатам испытаний отношение $\frac{d_6}{d_3}$ умножить на коэффициент κ_c . Значения коэффициента κ_c следующие.

σ_b	36	38	40	42	44	46	48	50	52	54
κ_c	1,04	1,03	1,02	1,01	1,00	0,99	0,98	0,97	0,95	0,93

3. При отсутствии разрывной машины марку новой партии эталонных стержней можно определить на эталономере, если имеется два — три эталонных стержня известной марки.

Перед испытанием в эталономер вставляют два эталонных стержня: контрольный с известной маркой — выше шарика и стержень испытываемой партии — ниже шарика. Ставят его на твердое основание и слесарным молотком наносят удар по бойку. После каждого удара оба стержня передвигают на один шаг, так чтобы между центрами двух соседних отпечатков было бы не менее 10 мм.

После 5—10 ударов угловым масштабом измеряют диаметры отпечатков на контрольном и испытываемом стержнях. В эталономере испытывают по 3—4 стержня от каждой партии. На каждом новом стержне делают 5—6 отпечатков, а затем вместо него в эталономер вставляют новый из той же партии.

Контрольный эталонный стержень, расположенный над шариком, не меняют. После испытания стержней одной партии измеряют диаметры отпечатков на контрольном d_k и испытываемых новых стержнях $d_{нов}$. Среднее значение $\frac{d_{нов}}{d_k}$ вычисляют для всех испытываемых стержней новой партии.

Если у контрольного стержня $\sigma_b = 44 \text{ кгс/мм}^2$, то марку новой партии эталонных стержней определяют в зависимости от $\frac{d_{нов}}{d_k}$

$\frac{d_{нов}}{d_k}$	0,05	1,04	1,03	1,02	1,01	1,00	0,99	0,98	0,97	0,96
-----------------------	------	------	------	------	------	------	------	------	------	------

Марка стержня	36	38	40	42	44	46	48	50	52	54
---------------	----	----	----	----	----	----	----	----	----	----

При испытании эталонных стержней одной марки в эталономере на верхнем стержне диаметры отпечатка получаются больше, чем на нижнем.

4. Если при испытании новой партии марка контрольных эталонных стержней не равна 44 кгс/мм², то марку новой партии определяют приведением результата испытаний к основной марке, равной 44. Например, когда имеются только эталонные стержни марки 40, марку новой партии определяют так. В эталонном с одним контрольным стержнем марки 40 испытывают 3—4 стержня новой партии. Для них отношение $\frac{d_{\text{нов}}}{d_{\text{к}}} = 1,02$.

Этот результат сначала приводят к марке 44, для чего находят переходной коэффициент k_c от марки 40 к марке 44, равный 1,02. Следовательно:

$$\frac{d_{\text{нов}}}{d_{44}} = \frac{d_{\text{нов}}}{d_{40}} \cdot k_c = 1,02 \cdot 1,02 = 1,04.$$

Затем по $\frac{d_{\text{нов}}}{d_{\text{к}}}$ определяют марку новой партии эталонных стержней, равную в данном случае 38.

О Г Л А В Л Е Н И Е

I. Общие положения	3
II. Сущность неразрушающих методов и принципы действия механических приборов	5
III. Область и условия применения неразрушающих методов	8
IV. Построение тарировочных кривых	10
V. Испытание прочности бетона приборами, основанными на принципе упругого отскока	26
VI. Испытание прочности бетона эталонным молотком	33
VII. Испытание прочности бетона прибором типа ХПС	39
VIII. Испытание прочности бетона комплексным методом на отрыв, скалывание и твердость	46
IX. Контроль прочности бетона на предприятиях сборного железобетона	58
X. Контроль прочности бетона в процессе строительства	64
XI. Оценка прочности бетона в условиях эксплуатации зданий и сооружений	67
Приложение 1	69
Приложение 2	76

ГОССТРОЙ УССР
УКАЗАНИЯ ПО ИСПЫТАНИЮ ПРОЧНОСТИ БЕТОНА
В КОНСТРУКЦИЯХ И СООРУЖЕНИЯХ НЕРАЗРУШАЮЩИМИ
МЕТОДАМИ С ПРИМЕНЕНИЕМ ПРИБОРОВ МЕХАНИЧЕСКОГО
ДЕЙСТВИЯ

Редактор *Т. В. Олейник*
Технический редактор *О. Г. Кущиенко*
Корректор *Н. И. Курбанова*

Сдано в набор 14. V. 1968 г. Подписано к печати 30. VII. 1968 г. Бумага
типографская № 2, $60 \times 90^{1/16} = 2,5$ бумажных, 5 физ. и усл. печатных,
4,8 уч.-изд. л. Тираж 5000. Цена 24 коп. Зак. 204.

Издательство «Будівельник», Киев, Владимирская, 24.
Киевская книжная типография № 6, Киев, Выборгская, 84.