

---

МЕЖГОСУДАРСТВЕННЫЙ СОВЕТ ПО СТАНДАРТИЗАЦИИ, МЕТРОЛОГИИ И СЕРТИФИКАЦИИ  
(МГС)

INTERSTATE COUNCIL FOR STANDARDIZATION, METROLOGY AND CERTIFICATION  
(ISC)

---

МЕЖГОСУДАРСТВЕННЫЙ  
СТАНДАРТ

ГОСТ  
34385—  
2018

---

# БУКСЫ И АДАПТЕРЫ ДЛЯ КОЛЕСНЫХ ПАР ТЕЛЕЖЕК ГРУЗОВЫХ ВАГОНОВ

## Общие технические условия

Издание официальное



Москва  
Стандартинформ  
2018

## Предисловие

Цели, основные принципы и основной порядок проведения работ по межгосударственной стандартизации установлены в ГОСТ 1.0—2015 «Межгосударственная система стандартизации. Основные положения» и ГОСТ 1.2—2015 «Межгосударственная система стандартизации. Стандарты межгосударственные, правила и рекомендации по межгосударственной стандартизации. Правила разработки, принятия, обновления и отмены»

### Сведения о стандарте

1 РАЗРАБОТАН Обществом с ограниченной ответственностью «Всесоюзный научно-исследовательский центр транспортных технологий» (ООО «ВНИЦТТ»)

2 ВНЕСЕН Межгосударственным техническим комитетом по стандартизации МТК 524 «Железнодорожный транспорт»

3 ПРИНЯТ Межгосударственным советом по стандартизации, метрологии и сертификации (протокол от 30 января 2018 г. № 105-П)

За принятие проголосовали:

Краткое наименование страны по МК (ИСО 3166) 004—97	Код страны по МК (ИСО 3166) 004—97	Сокращенное наименование национального органа по стандартизации
Беларусь	BY	Госстандарт Республики Беларусь
Казахстан	KZ	Госстандарт Республики Казахстан
Киргизия	KG	Кыргызстандарт
Россия	RU	Росстандарт
Таджикистан	TJ	Таджикстандарт
Узбекистан	UZ	Узстандарт
Украина	UA	Минэкономразвития Украины

4 Приказом Федерального агентства по техническому регулированию и метрологии от 24 мая 2018 г. № 275-ст межгосударственный стандарт ГОСТ 34385—2018 введен в действие в качестве национального стандарта Российской Федерации с 1 декабря 2018 г.

### 5 ВВЕДЕН ВПЕРВЫЕ

*Информация об изменениях к настоящему стандарту публикуется в ежегодном информационном указателе «Национальные стандарты», а текст изменений и поправок — в ежемесячном информационном указателе «Национальные стандарты». В случае пересмотра (замены) или отмены настоящего стандарта соответствующее уведомление будет опубликовано в ежемесячном информационном указателе «Национальные стандарты». Соответствующая информация, уведомление и тексты размещаются также в информационной системе общего пользования — на официальном сайте Федерального агентства по техническому регулированию и метрологии в сети Интернет ([www.gost.ru](http://www.gost.ru))*

© Стандартиформ, оформление, 2018

В Российской Федерации настоящий стандарт не может быть полностью или частично воспроизведен, тиражирован и распространен в качестве официального издания без разрешения Федерального агентства по техническому регулированию и метрологии

## Содержание

1 Область применения . . . . .	1
2 Нормативные ссылки . . . . .	1
3 Термины и определения . . . . .	3
4 Основные параметры и размеры . . . . .	3
5 Технические требования . . . . .	8
5.1 Общие требования . . . . .	8
5.2 Требования к конструкции . . . . .	8
5.3 Требования к материалам . . . . .	9
5.4 Требования к металлическим отливкам и поковкам . . . . .	10
5.5 Требования надежности . . . . .	10
5.6 Требования к покрытиям . . . . .	10
5.7 Требования к маркировке . . . . .	11
5.8 Комплектность . . . . .	11
6 Правила приемки . . . . .	12
7 Методы контроля . . . . .	15
8 Упаковка, хранение и транспортирование . . . . .	17
9 Указания по эксплуатации . . . . .	18
10 Гарантии изготовителя . . . . .	18
Приложение А (справочное) Пример расчета статических сил, действующих на адаптер или корпус буксы . . . . .	19
Библиография . . . . .	20

Поправка к ГОСТ 34385—2018 Буксы и адаптеры для колесных пар тележек грузовых вагонов. Общие технические условия

В каком месте	Напечатано						Должно быть					
Таблица 1	Твердость опорной поверхности корпуса буксы под подшипник и твердость упорной поверхности корпуса буксы или отъемного лабиринта +    -    -    5.2.1.8    7.7, 7.9						Твердость опорной поверхности корпуса буксы под подшипник и твердость упорной поверхности корпуса буксы или отъемного лабиринта -    +    -    5.2.1.8    7.7, 7.9					

(ИУС № 5 2019 г.)

---

**БУКСЫ И АДАПТЕРЫ ДЛЯ КОЛЕСНЫХ ПАР ТЕЛЕЖЕК ГРУЗОВЫХ ВАГОНОВ****Общие технические условия**

Axle-boxes and adapters for wheelsets of freight wagon bogies. General specifications

Дата введения — 2018—12—01

**1 Область применения**

Настоящий стандарт распространяется на буксы и их составные части, адаптеры и составные адаптеры, а также любые другие составные части двухосных трехэлементных тележек по ГОСТ 9246, расположенные между наружными кольцами подшипников колесных пар и опорными и/или упорными поверхностями проемов для колесных пар в боковых рамах, и устанавливает общие технические требования, правила приемки и методы контроля. Допускается применение настоящего стандарта для букс и их составных частей, адаптеров и составных адаптеров трехосных и четырехосных тележек грузовых вагонов.

**П р и м е ч а н и е** — Применяемые на опорной поверхности проема для колесной пары в боковой раме износостойкие металлические скобы не относят к области применения настоящего стандарта, они являются составной частью боковой рамы.

**2 Нормативные ссылки**

В настоящем стандарте использованы нормативные ссылки на следующие межгосударственные стандарты:

- ГОСТ 2.106—96 Единая система конструкторской документации. Текстовые документы
- ГОСТ 2.602—2013 Единая система конструкторской документации. Ремонтные документы
- ГОСТ 2.610—2006 Единая система конструкторской документации. Правила выполнения эксплуатационных документов
- ГОСТ 8.051—81 Государственная система обеспечения единства измерений. Погрешности, допускаемые при измерении линейных размеров до 500 мм
- ГОСТ 15.309—98 Система разработки и постановки продукции на производство. Испытания и приемка выпускаемой продукции. Основные положения
- ГОСТ 380—2005 Сталь углеродистая обыкновенного качества. Марки
- ГОСТ 977—88 Отливки стальные. Общие технические условия
- ГОСТ 1050—2013 Металлопродукция из нелегированных конструкционных качественных и специальных сталей. Общие технические условия
- ГОСТ 1497—84 (ИСО 6892—84) Металлы. Методы испытаний на растяжение
- ГОСТ 3325—85 Подшипники качения. Поля допусков и технические требования к посадочным поверхностям валов и корпусов. Посадки
- ГОСТ 4728—2010 Заготовки осевые для железнодорожного подвижного состава. Технические условия
- ГОСТ 4835—2013 Колесные пары железнодорожных вагонов. Технические условия
- ГОСТ 7293—85 Чугун с шаровидным графитом для отливок. Марки
- ГОСТ 7409—2009 Вагоны грузовые. Требования к лакокрасочным покрытиям
- ГОСТ 7565—81 Чугун, сталь и сплавы. Метод отбора проб для определения химического состава

- ГОСТ 8479—70 Поковки из конструкционной углеродистой и легированной стали. Общие технические условия
- ГОСТ 9012—59 (ИСО 410—82, ИСО 6506—81) Металлы. Метод измерения твердости по Бринеллю
- ГОСТ 9013—59 (ИСО 6508—86) Металлы. Метод измерения твердости по Роквеллу
- ГОСТ 9246—2013 Тележки двухосные трехэлементные грузовых вагонов железных дорог колеи 1520 мм. Общие технические условия
- ГОСТ 9378—93 (ИСО 2632-1—85, ИСО 2632-2—85) Образцы шероховатости поверхности (сравнения). Общие технические условия
- ГОСТ 15150—69 Машины, приборы и другие технические изделия. Исполнения для различных климатических районов. Категории, условия эксплуатации, хранения и транспортирования в части воздействия климатических факторов внешней среды
- ГОСТ 16523—97 Прокат тонколистовой из углеродистой стали качественной и обыкновенного качества общего назначения. Технические условия
- ГОСТ 18321—73 Статистический контроль качества. Методы случайного отбора выборок штучной продукции
- ГОСТ 18572—2014 Подшипники качения. Подшипники буксовые роликовые цилиндрические железнодорожного подвижного состава. Технические условия
- ГОСТ 18895—97 Сталь. Метод фотоэлектрического спектрального анализа
- ГОСТ 19200—80 Отливки из чугуна и стали. Термины и определения дефектов
- ГОСТ 22536.0—87 Сталь углеродистая и чугун нелегированный. Общие требования к методам анализа
- ГОСТ 22536.1—88 Сталь углеродистая и чугун нелегированный. Методы определения общего углерода и графита
- ГОСТ 22536.2—87 Сталь углеродистая и чугун нелегированный. Методы определения серы
- ГОСТ 22536.3—88 Сталь углеродистая и чугун нелегированный. Методы определения фосфора
- ГОСТ 22536.4—88 Сталь углеродистая и чугун нелегированный. Методы определения кремния
- ГОСТ 22536.5—87 (ИСО 629—82) Сталь углеродистая и чугун нелегированный. Методы определения марганца
- ГОСТ 22536.7—88 Сталь углеродистая и чугун нелегированный. Методы определения хрома
- ГОСТ 22536.8—87 Сталь углеродистая и чугун нелегированный. Методы определения меди
- ГОСТ 22536.9—88 Сталь углеродистая и чугун нелегированный. Методы определения никеля
- ГОСТ 22536.10—88 Сталь углеродистая и чугун нелегированный. Методы определения алюминия
- ГОСТ 22536.11—87 Сталь углеродистая и чугун нелегированный. Методы определения титана
- ГОСТ 22536.12—88 Сталь углеродистая и чугун нелегированный. Методы определения ванадия
- ГОСТ 22703—2012 Детали литые сцепных и автосцепных устройств железнодорожного подвижного состава. Общие технические условия
- ГОСТ 23170—78 Упаковка для изделий машиностроения. Общие требования
- ГОСТ 27208—87 Отливки из чугуна. Методы механических испытаний
- ГОСТ 27611—88 Чугун. Метод фотоэлектрического спектрального анализа
- ГОСТ 27809—95 Чугун и сталь. Методы спектрографического анализа
- ГОСТ 32400—2013 Рама боковая и балка надрессорная литые тележек железнодорожных грузовых вагонов. Технические условия
- ГОСТ 32769—2014 Подшипники качения. Узлы подшипниковые конические букс железнодорожного подвижного состава. Технические условия
- ГОСТ 32894—2014 Продукция железнодорожного назначения. Инспекторский контроль. Общие положения
- ГОСТ 33211—2014 Вагоны грузовые. Требования к прочности и динамическим качествам

**П р и м е ч а н и е** — При пользовании настоящим стандартом целесообразно проверить действие ссылочных стандартов в информационной системе общего пользования — на официальном сайте Федерального агентства по техническому регулированию и метрологии в сети Интернет или по ежегодному информационному указателю «Национальные стандарты», который опубликован по состоянию на 1 января текущего года, и по выпускам ежемесячного информационного указателя «Национальные стандарты» за текущий год. Если ссылочный стандарт заменен (изменен), то при пользовании настоящим стандартом следует руководствоваться заменяющим (измененным) стандартом. Если ссылочный стандарт отменен без замены, то положение, в котором дана ссылка на него, применяется в части, не затрагивающей эту ссылку.

### 3 Термины и определения

В настоящем стандарте применены термины по ГОСТ 19200, а также следующие термины с соответствующими определениями:

**3.1 адаптер:** Деталь — опорный переходник незамкнутой формы, свободно устанавливаемый на наружное кольцо базового подшипника, установленного на колесной паре, предназначенный для передачи на базовый подшипник нагрузок от боковой рамы.

**3.2 базовый подшипник:** Роликовый двухрядный подшипник с отрегулированным осевым внутренним зазором, состоящий из наружного кольца с двумя дорожками качения, двух внутренних подузлов и дистанционного кольца.

3.3

**бокковое направление:** Перпендикулярное продольному направлению в плоскости пути.  
[ГОСТ 33211—2014, статья 3.5]

**3.4 букса:** Составная часть колесной пары — опорный переходник замкнутой формы с установленными подшипниками, предназначенный для передачи на шейку оси колесной пары нагрузок от боковой рамы.

*Примечание* — К составным частям буксы относят корпус буксы, подшипники (подшипник), крепежную крышку, лабиринтное уплотнение и смазку.

3.5

**вертикальное направление:** Направление перпендикулярное к плоскости пути.  
[ГОСТ 33211—2014, статья 3.6]

**3.6 корпус буксы:** Деталь или сборочная единица буксы — опорный переходник замкнутой формы, устанавливаемый на наружное кольцо роликового подшипника(ов) колесной пары и предназначенный для передачи на подшипник(и) нагрузок от боковой рамы.

**3.7 крепежная крышка:** Деталь, которая устанавливается в переднюю торцевую часть корпуса буксы для передачи осевых нагрузок, уплотнения и предупреждения попадания внутрь буксы грязи и влаги.

3.8

**продольное направление:** Направление в плоскости пути вдоль его оси.  
[ГОСТ 33211—2014, статья 3.4]

**3.9 составной адаптер:** Составная часть тележки, состоящая из адаптера и установленного или закрепленного на нем элемента(ов), предназначенных для передачи нагрузок и/или защиты контактирующих поверхностей между адаптером и опорными и/или упорными поверхностями проемов для колесных пар в боковых рамах.

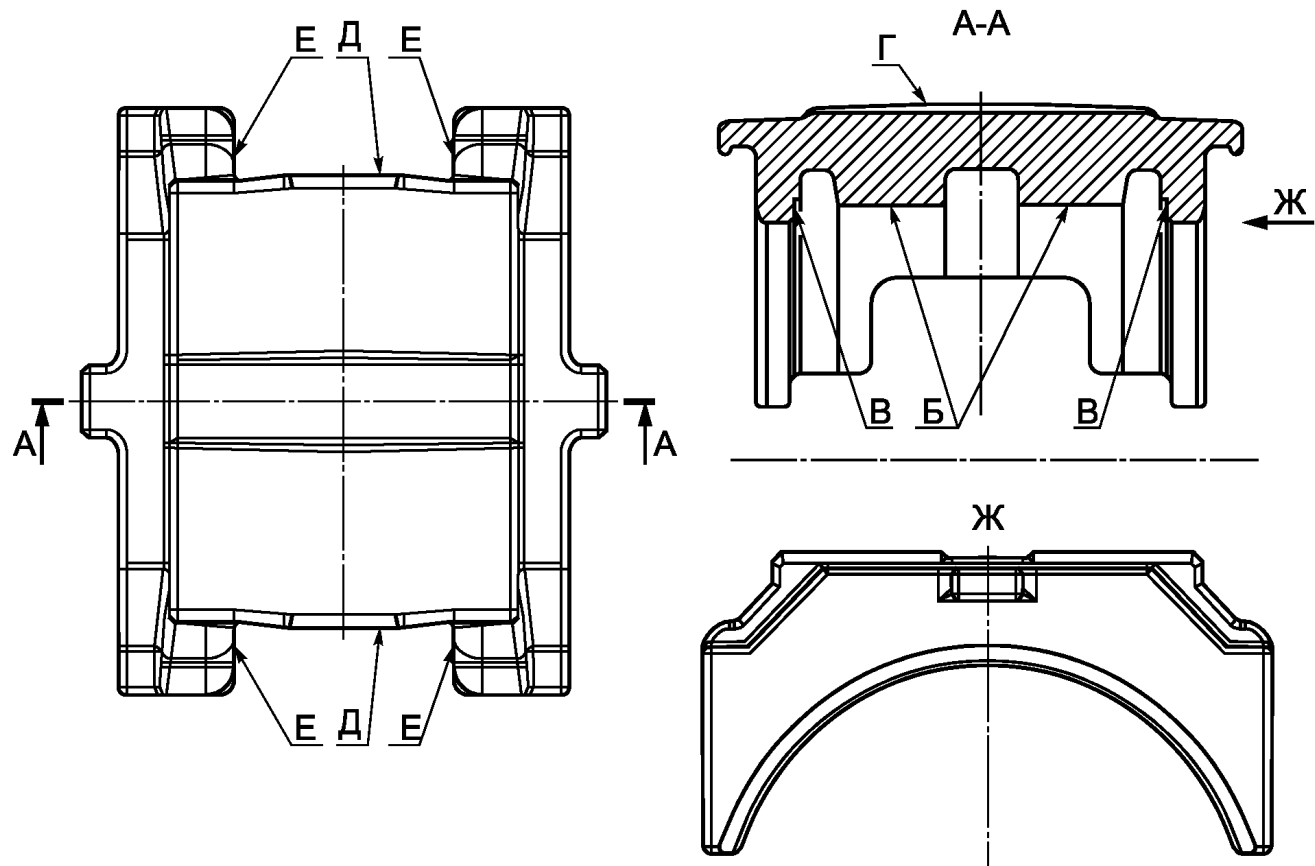
*Примечание* — Элемент(ы) может(гут) быть выполнен(ы) неметаллическим(и), металлополимерным(и) или металлическим(и).

**3.10 составной корпус буксы:** Составная часть тележки, состоящая из корпуса буксы и установленных или закрепленных на нем элементов, предназначенных для передачи нагрузок между корпусом буксы и опорными и/или упорными поверхностями проемов для колесных пар в боковых рамах.

### 4 Основные параметры и размеры

4.1 Конструктивное исполнение адаптера и его основные конструктивные элементы показаны на рисунке 1, конструктивное исполнение составного адаптера — на рисунке 2.

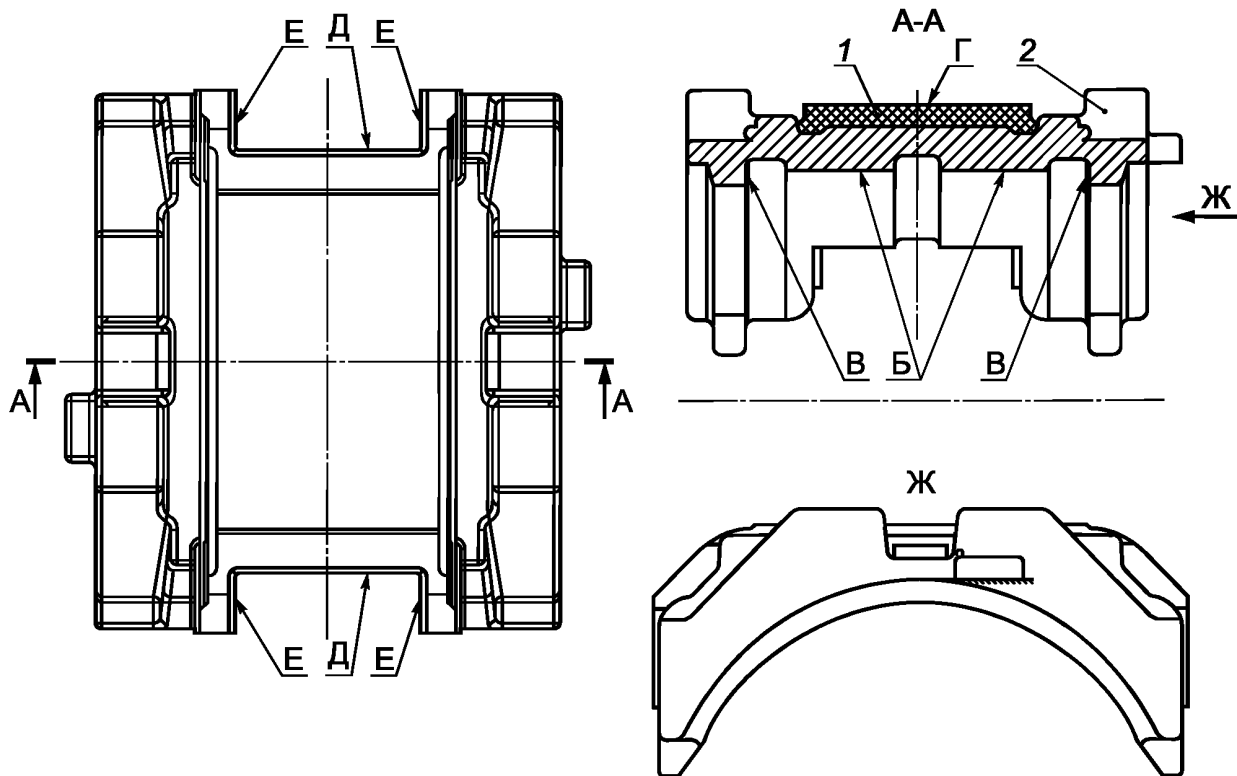
Данные рисунки не определяют конструкцию адаптера и составного адаптера.



Б — опорная поверхность под подшипник; В — упорная поверхность под подшипник; Г — опорная поверхность под боковую раму; Д — упорные стенки ограничителей продольных перемещений; Е — ограничители боковых перемещений;  
Ж — вид сбоку

Рисунок 1 — Конструктивное исполнение цельного металлического адаптера





1 — неметаллическая, металлическая или металлополимерная вставка; 2 — адаптер;  
 Б — опорная поверхность под подшипник; В — упорная поверхность под подшипник; Г — опорная поверхность под боковую раму; Д — упорные стенки ограничителей продольных перемещений; Е — ограничители боковых перемещений; Ж — вид сбоку

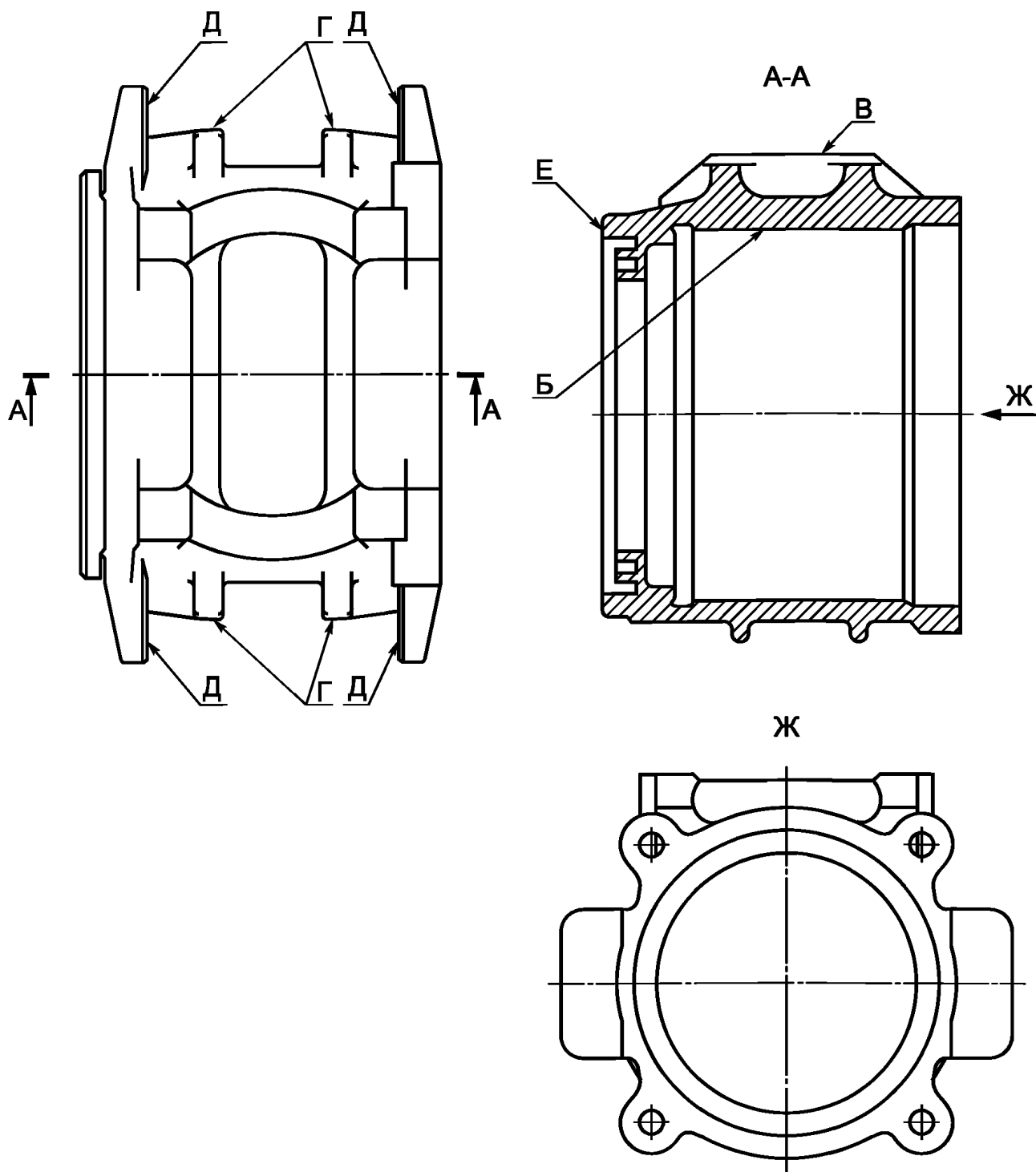
Рисунок 2 — Конструктивное исполнение составного адаптера с неметаллической или металлической вставкой

4.2 Конструктивные исполнения корпуса буксы показаны на рисунке 3 и 4. Допускается корпуса букс изготавливать как с отъемной, так и с выполненной заодно с корпусом лабиринтной частью.

Данные рисунки не определяют конструкцию корпуса буксы.

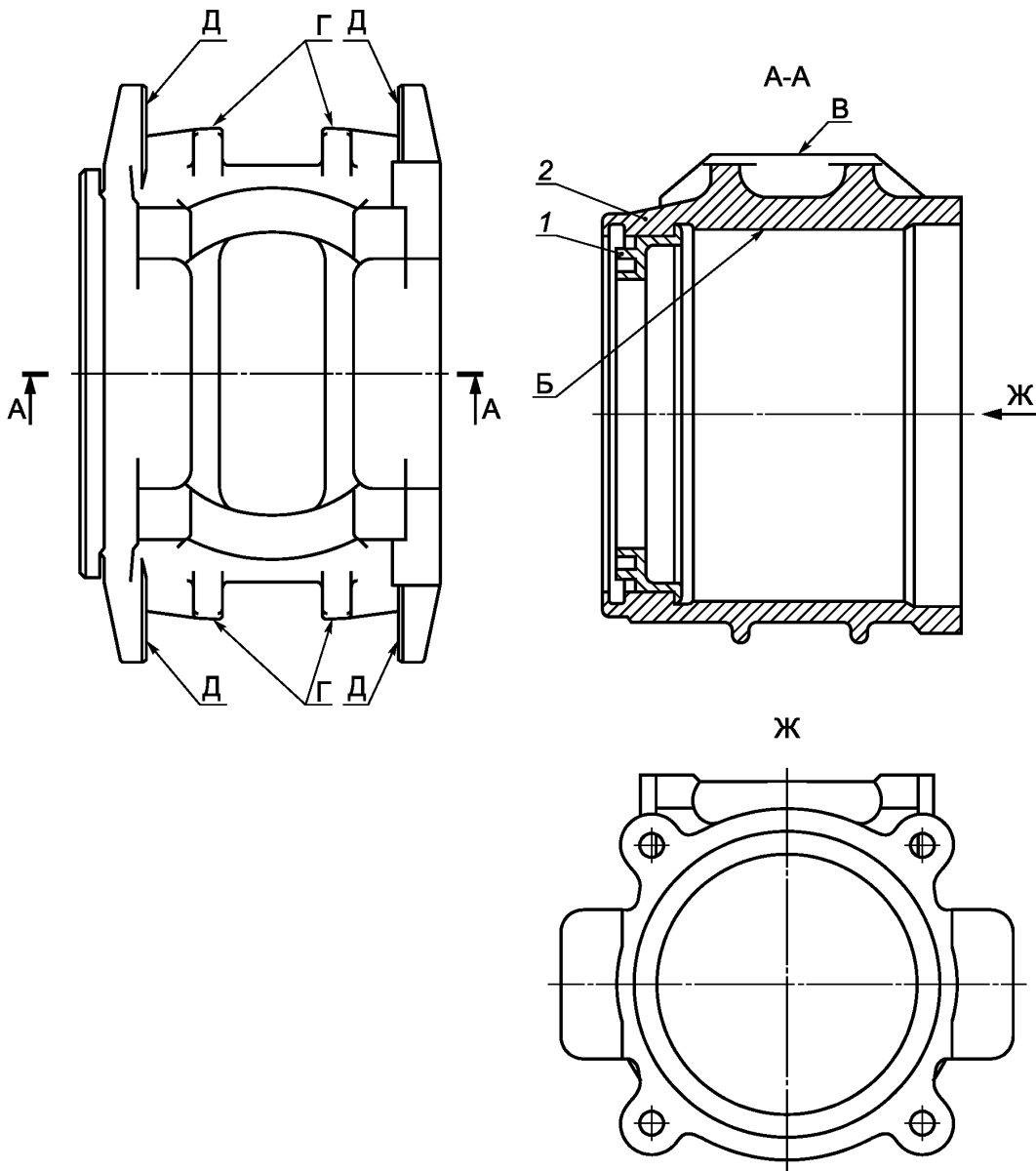
4.3 Конструкторская документация (КД) на составной адаптер или буксу должна содержать основные параметры и зоны их контроля. К основным параметрам относят:

- максимальную расчетную статическую осевую нагрузку;
- тип конического подшипникового узла по ГОСТ 32769 (подразделы 5.1 и 5.3) или тип буксового роликового цилиндрического подшипника по ГОСТ 18572 (подраздел 5.1);
- твердость опорной поверхности под подшипник;
- твердость упорной поверхности под подшипник (для адаптера или составного адаптера);
- твердость опорной поверхности под боковую раму (для металлической поверхности).



Б — опорная поверхность под подшипник; В — опорная поверхность под боковую раму; Г — упорные стенки ограничителей продольных перемещений; Д — ограничители боковых перемещений; Е — лабиринтная часть; Ж — вид сбоку

Рисунок 3 — Корпус буксы, выполненный заодно с лабиринтной частью



1 — лабиринтная часть; 2 — корпус буксы; Б — опорная поверхность под подшипник;  
 В — опорная поверхность под боковую раму; Г — упорные стенки ограничителей продольных перемещений; Д — ограничители боковых перемещений; Ж — вид сбоку

Рисунок 4 — Корпус буксы с отъемной лабиринтной частью

4.4 КД на адаптер или составной адаптер должна содержать основные присоединительные размеры и зоны их контроля. К основным присоединительным размерам относят:

- габаритные размеры в продольном и боковом направлениях;
- радиус опорной поверхности под подшипник;
- наружный радиус упорной поверхности под подшипник;
- расстояние между упорными поверхностями под подшипник;
- расстояние между упорными стенками боковых ограничителей;

- расстояние между упорными стенками ограничителей продольных перемещений;
- размер опорной поверхности под боковую раму в продольном и боковом направлении.

4.5 КД на корпус буксы или составной корпус буксы должна содержать основные присоединительные размеры и зоны их контроля. К основным присоединительным размерам относят:

- габаритные размеры в продольном, боковом и вертикальном направлениях;
- диаметр опорной поверхности под подшипник;
- расстояние между упорными стенками боковых ограничителей;
- расстояние между упорными стенками ограничителей продольных перемещений;
- размеры опорной поверхности под боковую раму в продольном и боковом направлениях;
- расстояние между опорной поверхностью под боковую раму и ось вращения подшипника.

## 5 Технические требования

### 5.1 Общие требования

5.1.1 Буксы, адаптеры, составные адаптеры должны соответствовать климатическому исполнению УХЛ1 по ГОСТ 15150 и сохранять статическую прочность по 5.1.2 после воздействия в течение не более 4 ч температуры плюс 80 °С. Для обеспечения требований к климатическому исполнению составные части должны обеспечивать соблюдение требований 5.1.1.1—5.1.1.3.

5.1.1.1 Применяемые в буксе и составном адаптере подшипники должны соответствовать ГОСТ 18572 (подпункт 6.1.1.2) и ГОСТ 32769 (подпункт 6.1.1.2).

5.1.1.2 Статическая прочность составных частей букс, адаптеров, составных адаптеров после воздействия температуры минус 60 °С должна соответствовать требованиям, установленным 5.1.2.

5.1.1.3 При применении в конструкции буксы, адаптера, составного адаптера неметаллических или металлополимерных составных частей их статическая прочность после воздействия температуры плюс 80 °С в течение не более 4 ч должна соответствовать требованиям, установленным 5.1.2.

5.1.2 Адаптеры, составные адаптеры, корпуса букс, составные корпуса букс должны обладать статической прочностью в соответствии с требованиями ГОСТ 33211 (пункты 4.4.2, 4.4.3). Пример расчета статических сил, действующих на адаптер и корпус буксы, приведен в приложении А.

5.1.3 При применении в составном адаптере или составном корпусе буксы неметаллических или металлополимерных частей, воспринимающих действие динамических сил в вертикальном направлении, неметаллические (металлополимерные) части должны выдерживать без остаточной деформации и повреждений (трещины, оплавление, износ и т. п.) приложение в вертикальном направлении  $1,5 \cdot 10^6$  циклов динамической нагрузки со следующими характеристиками:

- среднее значение цикла соответствует половине максимальной статической осевой нагрузки;
- амплитуда цикла соответствует одной четверти максимальной статической осевой нагрузки.

5.1.4 При применении в составном адаптере или составном корпусе буксы неметаллических или металлополимерных частей, препятствующих отводу статического электричества от кузова вагона на рельсы, в конструкции тележки должно быть предусмотрено устройство, обеспечивающее отвод статического электричества, или неметаллическая (металлополимерная) часть составного адаптера либо корпуса буксы должна быть изготовлена из токопроводящего материала или иметь в своей конструкции заземляющий проводник.

5.1.5 Расстояние между упорными стенками боковых ограничителей и расстояние между упорными стенками ограничителей продольных перемещений должны обеспечивать требования ГОСТ 9246 (пункты 5.3.15 и 5.3.16).

5.1.6 Рекомендуется применять на опорной поверхности под подшипники под боковую раму, опорной поверхности под подшипник, а также на других подверженных износу поверхностях визуальные индикаторы предельного износа. Места расположения визуальных индикаторов предельного износа устанавливаются в КД.

### 5.2 Требования к конструкции

#### 5.2.1 Требования к конструкции буксы, корпуса буксы

5.2.1.1 Лабиринтное уплотнение буксы должно быть двухребенчатым и состоять из лабиринтного кольца, укрепленного на неподступичной части оси, и лабиринтной части корпуса буксы.

5.2.1.2 Предельные отклонения от номинальных размеров посадочных мест под подшипники стального корпуса буксы, допуск формы и шероховатость поверхности — G7 или H7 по ГОСТ 3325. Допускается увеличение верхнего предела поля допуска не более плюс 0,1 мм с обеспечением допуска непостоянства диаметра не более 0,023 мм.

5.2.1.3 На посадочной поверхности корпуса буксы под отъемный лабиринт допуск профиля продольного сечения (конусообразность) должен быть не более 0,015 мм и допуск круглости (овальности) — не более 0,03 мм.

5.2.1.4 Превышение допуска круглости лабиринтных проточек корпусов букс, отъемных лабиринтов, лабиринтных колец и посадочной поверхности крепительной крышки по отношению к допуску на диаметр опорной поверхности под подшипник допускается не более 0,1 мм. При этом длина реального профиля, имеющего указанное отклонение от круглости, не должна превышать одной трети длины окружности.

5.2.1.5 Допуск радиального биения поверхностей лабиринтных проточек корпусов букс относительно оси посадочного отверстия диаметром 250 мм должен быть не более 0,3 мм, или допуск их соосности в радиусном выражении — не более 0,16 мм (зависимый допуск).

5.2.1.6 Допуск торцевого биения передней торцевой поверхности корпуса буксы относительно оси посадочного отверстия диаметром 250 мм должен быть не более 0,3 мм.

5.2.1.7 Допуск параллельности между упорной и привалочной торцевыми плоскостями крепительной крышки, а также допуск перпендикулярности этих плоскостей к образующей посадочной поверхности крышки должны быть не более половины допуска на диаметр посадочной поверхности.

5.2.1.8 Твердость опорной поверхности корпуса буксы под подшипник и твердость упорной поверхности корпуса буксы или отъемного лабиринта должны быть не менее 120 НВ.

Зоны контроля твердости устанавливают в КД.

5.2.1.9 Допускается устанавливать повышенную твердость опорной и упорной поверхности корпуса буксы под боковую раму в КД.

Зоны контроля твердости устанавливают в КД.

## 5.2.2 Требования к конструкции адаптера

5.2.2.1 Предельное отклонение радиуса опорной цилиндрической поверхности под подшипник от номинального размера должно быть не более 0,26 мм в сторону увеличения, шероховатость опорной цилиндрической поверхности под подшипник не более — Ra6,3.

5.2.2.2 Конструкторская документация (КД) должна устанавливать допуски формы и расположения опорных цилиндрических поверхностей под подшипник.

5.2.2.3 Верхнее предельное отклонение расстояния между упорными поверхностями под подшипник должно быть не более 1,0 мм в сторону увеличения; нижнее предельное отклонение расстояния между упорными поверхностями под подшипник — не более 0,5 мм в сторону уменьшения.

5.2.2.4 Допуск перпендикулярности упорной поверхности под подшипник относительно опорной цилиндрической поверхности под подшипник должен быть не более 0,1 мм.

5.2.2.5 Твердость опорных и упорных поверхностей под подшипник должна быть в диапазоне от 187 до 255 НВ.

5.2.2.6 Допускается проводить упрочнение упорных поверхностей под подшипник с обеспечением твердости на глубине от 1,0 до 4,0 мм в диапазоне:

- от 350 до 450 НВ — при определении твердости методом Бринелля;

- от 38 до 47,5 HRC — при определении твердости методом Роквелла.

5.2.2.7 В металлическом адаптере допускается проводить упрочнение опорной поверхности под боковую раму с обеспечением твердости на глубине от 1,5 до 5,0 мм в диапазоне:

- от 350 до 450 НВ — при определении твердости методом Бринелля;

- от 38 до 47,5 HRC — при определении твердости методом Роквелла.

5.2.2.8 КД должна устанавливать зоны контроля твердости по 5.2.2.5—5.2.2.7.

5.2.2.9 Конструкция адаптера должна предусматривать выступы, обеспечивающие его закрепление на боковой раме временными скобами или иметь места крепления конструктивных элементов, обеспечивающих удержание адаптера на подшипнике, при выкатке колесных пар из тележки.

## 5.3 Требования к материалам

### 5.3.1 Требования к материалам корпусов букс

5.3.1.1 Литые корпуса букс рекомендуется изготавливать из стали марок 15Л, 20Л и 25Л по ГОСТ 977 (пункт 1.1) с содержанием углерода в стали марки 25Л не более 0,27 %, а также из стали — по

ГОСТ 22703 (подраздел 5.3). Допускается применение других марок стали при условии выполнения всех требований настоящего стандарта и при получении механических свойств стали, установленных КД.

5.3.1.2 Штампованные детали букс рекомендуется изготавливать из стали марок Ст3, Ст4 и Ст5 по ГОСТ 380 любого способа и степени раскисления, стали 35, 40 и 45 по ГОСТ 1050 (разделы 5 и 7) и стали ОС по ГОСТ 4728 (пункты 4.1— 4.4). Смотровую крышку рекомендуется изготавливать из листовой стали по ГОСТ 16523 (подразделы 4.1, 4.2, приложение Б). Допускается применение других марок стали при условии выполнения остальных требований настоящего стандарта и получении механических свойств стали, установленных КД.

#### **5.3.2 Требования к материалам адаптера**

5.3.2.1 Литые адаптеры или литые части составных адаптеров рекомендуется изготавливать из стали марки 20ГСЛ, 20ФЛ, 30ГСЛ, 20ГЛ, 32Х06Л по ГОСТ 977 (пункт 1.1), 20ГЛ — по ГОСТ 32400, чугуна с шаровидным графитом — по ГОСТ 7293. Допускается применение других марок стали и чугуна при условии выполнения всех требований настоящего стандарта и при получении механических свойств металла, установленных КД.

5.3.2.2 Для литых адаптеров из чугуна относительное удлинение металла должно составлять не менее 6 %. Твердость основного металла (сердцевины) должна находиться в диапазоне от 187 до 255 НВ.

#### **5.4 Требования к металлическим отливкам и поковкам**

5.4.1 Требования к стальным отливкам — для 3-й группы по ГОСТ 977 (раздел 3). Требования к отливкам из чугуна устанавливаются в КД.

5.4.2 Требования к поковкам — по ГОСТ 8479.

5.4.3 Зарезы, выломы, острые кромки и просечки не допускаются. Зарезы должны быть сглажены, острые кромки — притуплены.

5.4.4 На отливках не допускаются:

- сквозные литейные дефекты;
- горячие, холодные и термические трещины;
- ужимы, утяжины;
- не сваренные с основным металлом холодильники и жеребейки.

5.4.5 В конструкторской и технологической документации должны указываться виды, число, размеры и расположение поверхностных литейных дефектов на поверхностях без механической обработки и с механической обработкой, подлежащих исправлению и допускаемых без исправления, а также методы исправления дефектов.

5.4.6 Виды, число, размеры и расположение внутренних литейных дефектов, допускаемых без исправления, контролируемые сечения должны быть указаны в конструкторской и технологической документации.

#### **5.5 Требования надежности**

5.5.1 Долговечность букс, адаптеров, составных адаптеров должна быть указана в руководстве по эксплуатации согласно ГОСТ 2.610 (раздел 5) на тележки, в состав которых они входят, и должна обеспечивать ресурс не менее наработки тележки от начала эксплуатации до ее первого планового ремонта.

5.5.2 Критериями предельного состояния для деталей букс, адаптеров, составных адаптеров являются:

- признаки деградации (трещина, излом, оплавление, деформация);
- нарушение (ослабление) предусмотренных КД соединений;
- смятие или предельный износ сопряженных поверхностей.

5.5.3 Перечень критериев предельного состояния букс, адаптеров, составных адаптеров должны быть указаны в руководстве по эксплуатации и руководстве по ремонту согласно ГОСТ 2.602 (подраздел 7.1) на тележки, в состав которых они входят.

#### **5.6 Требования к покрытиям**

5.6.1 Наружные поверхности букс должны быть окрашены. Если корпуса букс и другие составные части букс являются объектом самостоятельной поставки, то их допускается не окрашивать, окраску

производят после сборки колесных пар. Допускается окраску корпуса буксы производить в составе тележки или вагона.

5.6.2 Способ защиты адаптера от коррозии устанавливают в КД. Опорные и упорные поверхности под подшипник рекомендуется не окрашивать.

5.6.3 Подготовку поверхностей к окрашиванию и непосредственно окрашивание следует выполнять по ГОСТ 7409 (подразделы 4.2, 4.4). Допускается применять другие способы и материалы для окрашивания при выполнении требований ГОСТ 7409 (раздел 7).

5.6.4 Применяемые для окрашивания поверхностей лакокрасочные покрытия должны соответствовать климатическому исполнению букс, адаптеров, составных адаптеров по 5.1.1.

## 5.7 Требования к маркировке

5.7.1 На каждом корпусе буксы, адаптере или составном адаптере в местах, указанных в КД, должна быть нанесена следующая маркировка:

- условный номер изготовителя по справочнику [1];
- месяц (римскими цифрами) и год (арабскими цифрами, две последние цифры) изготовления.

При изготовлении корпуса буксы или адаптера литые знаки маркировки должны быть изготовлены методом литья или ударным способом. Маркировку наносят на поверхности, не подверженные износу в процессе эксплуатации оборудования.

5.7.2 На каждом корпусе буксы, адаптере или составном адаптере должно быть нанесено ударным способом клеймо приемки отдела технического контроля изготовителя. На каждом корпусе буксы, прошедшем инспекторский контроль, должно быть нанесено ударным способом клеймо и в соответствии с ГОСТ 32894. Клейма наносят на поверхности, не подверженные износу в процессе эксплуатации оборудования.

5.7.3 Неметаллические или металлополимерные детали составного адаптера или составного корпуса буксы должны иметь следующую маркировку:

- условный номер изготовителя по справочнику [1] или его товарный знак;
- месяц (римскими цифрами) и год (арабскими цифрами, две последние цифры) изготовления.

Способ нанесения знаков маркировки устанавливают в КД.

5.7.4 Места размещения и размеры знаков маркировки и клеймения на деталях устанавливают в КД. Знаки маркировки должны быть повторены и пояснены в паспорте (при самостоятельной поставке букс, адаптеров, составных адаптеров) или в руководстве по эксплуатации на тележку (при поставке в составе тележки).

## 5.8 Комплектность

5.8.1 Каждую партию корпусов букс, адаптеров или составных адаптеров, являющихся объектом самостоятельной поставки, сопровождают паспортом, удостоверяющим соответствие требованиям настоящего стандарта, в котором указывают:

- наименование изделия;
- обозначение конструкторского документа на изделие;
- наименование, условный номер по справочнику [1] и адрес изготовителя;
- количество объектов поставки в партии;
- информацию о долговечности, сроке хранения, гарантиях изготовителя;
- сведения о способах утилизации;
- данные свидетельства о приемке (для корпусов букс оформляют с учетом положений 7.4.2, 7.4.3 ГОСТ 32894).

7.4.3 ГОСТ 32894).

Каждую партию букс, адаптеров, составных адаптеров, являющихся объектом самостоятельной поставки, сопровождают копиями руководства по эксплуатации по ГОСТ 2.610 (раздел 5) и руководства по ремонту по ГОСТ 2.602 (подраздел 7.1).

**Примечание** — По согласованию с заказчиком допускается копии руководства по эксплуатации и руководства по ремонту прилагать в одном экземпляре на несколько партий корпусов букс, адаптеров или составных адаптеров, отправляемых в один адрес.

5.8.2 Сопроводительные документы по 5.8.1 должны быть упакованы по ГОСТ 23170 (подраздел 2.11).

## 6 Правила приемки

6.1 Для контроля соответствия букс, адаптеров или составных адаптеров требованиям настоящего стандарта следует проводить приемо-сдаточные, периодические и типовые испытания в соответствии с ГОСТ 15.309. Контролируемые показатели и объем испытаний приведены в таблице 1.

Т а б л и ц а 1 — Контролируемые показатели и объем испытаний

Наименование показателя	Виды испытаний			Структурный элемент настоящего стандарта	
	Приемо-сдаточные	Периодические	Типовые	технических требований	методов контроля
Основные присоединительные размеры адаптера или составного адаптера	+	—	—	4.4	7.2
Основные присоединительные размеры корпуса буксы или составного корпуса буксы	+	—	—	4.5	7.2
Статическая прочность при температуре минус 60 °С	—	—	+	5.1.1.2	7.5
Статическая прочность при температуре плюс 80 °С (при применении неметаллических или металлополимерных составных частей)	—	—	+	5.1.1.3	7.6
Статическая прочность	—	—	+	5.1.2	7.4
Отсутствие остаточной деформации и повреждений при приложении в вертикальном направлении динамической нагрузки (при применении неметаллических или металлополимерных составных частей)	—	—	+	5.1.3	7.13
Изготовление неметаллической или металлополимерной части составного адаптера или корпуса буксы из токопроводящего материала или наличие в ее конструкции заземляющего проводника (при применении в составном адаптере или составном корпусе буксы неметаллических или металлополимерных частей, препятствующих отводу статического электричества от кузова вагона на рельсы, если предусмотрено КД)	+	—	—	5.1.4	7.3
Расстояние между упорными стенками боковых ограничителей и расстояние между упорными стенками ограничителей продольных переключений	+	—	—	5.1.5	7.2
Применение на подверженных износу поверхностях визуальных индикаторов предельного износа (если предусмотрено КД)	+	—	—	5.1.6	7.3
Конструкция лабиринтного уплотнения буксы	+	—	—	5.2.1.1	7.3
Предельные отклонения от номинальных размеров посадочных мест под подшипники, допуск формы и шероховатость поверхности	+	—	—	5.2.1.2	7.2
Допуск профиля продольного сечения (конусообразность) и допуск круглости (овальности) на посадочной поверхности корпуса буксы под съемный лабиринт	+	—	—	5.2.1.3	7.2
Допуск круглости лабиринтных проточек корпусов букс, съемных лабиринтов, лабиринтных колец и посадочной поверхности крепительной крышки по отношению к допуску на диаметр опорной поверхности под подшипник	+	—	—	5.2.1.4	7.2



Продолжение таблицы 1

Наименование показателя	Виды испытаний			Структурный элемент настоящего стандарта	
	Приемо-сдаточные	Периодические	Типовые	технических требований	методов контроля
Допуск радиального биения поверхностей лабиринтных проточек корпусов букс относительно оси посадочного отверстия или допуск соосности их в радиусном выражении	+	—	—	5.2.1.5	7.2
Допуск торцевого биения передней торцевой поверхности корпуса буксы относительно оси посадочного отверстия	+	—	—	5.2.1.6	7.2
Допуск параллельности между упорной и привалочной торцевыми плоскостями крепительной крышки, а также допуск перпендикулярности этих плоскостей к образующей посадочной поверхности крышки	+	—	—	5.2.1.7	7.2
Твердость опорной поверхности корпуса буксы под подшипник и твердость упорной поверхности корпуса буксы или отъемного лабиринта	+	—	—	5.2.1.8	7.7, 7.9
Твердость опорной и упорной поверхности корпуса буксы под боковую раму	+	—	—	5.2.1.9	7.7, 7.9
Предельное отклонение радиуса опорной цилиндрической поверхности под подшипник от номинального размера, шероховатость поверхности опорной цилиндрической поверхности под подшипник	+	—	—	5.2.2.1	7.2
Допуски формы и расположения опорных цилиндрических поверхностей под подшипник	+	—	—	5.2.2.2	7.2
Предельное отклонение расстояния между упорными поверхностями под подшипник	+	—	—	5.2.2.3	7.2
Допуск перпендикулярности упорной поверхности под подшипник относительно опорной цилиндрической поверхности под подшипник	+	—	—	5.2.2.4	7.2
Твердость опорных и упорных поверхностей адаптера под подшипник	—	+	—	5.2.2.5	7.7, 7.9
Твердость поверхности упорных поверхностей адаптера под подшипник (при применении упрочнения)	—	+	—	5.2.2.6	7.8, 7.9
Твердость опорной поверхности под боковую раму (в металлическом адаптере, при применении упрочнения)	—	+	+	5.2.2.7	7.8, 7.9
Наличие выступов, обеспечивающих закрепление адаптера на боковой раме временными скобами, или мест крепления конструктивных элементов, обеспечивающих удержание адаптера на подшипнике, при выкатке колесных пар из тележки	+	—	—	5.2.2.9	7.3
Химический состав литых металлических деталей	+	—	—	5.3.1.1, 5.3.2.1	7.11
Химический состав материалов для штампованных деталей букс	+	—	—	5.3.1.2	7.14
Относительное удлинение металла и твердость основного металла (сердцевины) для литых адаптеров из чугуна	+	—	—	5.3.2.2	7.8, 7.9, 7.12
Требования к металлическим отливкам и поковкам по поверхностным дефектам	+	—	—	5.4.1— 5.4.5	7.3

Окончание таблицы 1

Наименование показателя	Виды испытаний			Структурный элемент настоящего стандарта	
	Приемо-сдаточные	Периодические	Типовые	технических требований	методов контроля
Требования к металлическим отливкам по внутренним дефектам	—	+	+	5.4.6	7.10
Требования к покрытиям	+	—	—	5.6	7.3
Требования к маркировке	+	—	—	5.7	7.3
Требования к комплектности	+	—	—	5.8	7.3
<p><b>Примечания</b></p> <p>1 Знак «+» в таблице обозначает необходимость проведения испытаний и проверок, знак «—» — отсутствие необходимости проведения испытаний и проверок.</p> <p>2 Объем типовых испытаний является рекомендуемым, его уточняют по ГОСТ 15.309 в зависимости от объема вносимых изменений в конструкцию букс, адаптеров или составных адаптеров.</p>					

6.2 При приемо-сдаточных испытаниях оборудование подвергают:

- сплошному контролю — по 4.4, 4.5, 5.1.1.1, 5.1.4—5.1.6, 5.2.1.1—5.2.1.7, 5.2.1.9, 5.2.2.1—5.2.2.4, 5.2.2.9, 5.3.1.1—5.3.1.2, 5.3.2.1, 5.4.1—5.4.5, 5.6—5.8;

- выборочному контролю — по 5.2.1.8, 5.2.1.9, 5.2.2.5, 5.2.2.6, 5.3.2.2; объем выборочного контроля — одна деталь от партии.

При стабильной технологии изготовления допускается проводить выборочный контроль параметров по 4.4, 4.5, 5.1.5, 5.2.1.2—5.2.1.7, 5.2.2.1—5.2.2.4; объем выборочного контроля указывают в КД.

6.3 Для определения выполнения требований к материалам по 5.3.1.1, 5.3.2.1, 5.3.2.2 металлические детали предъявляют партиями.

Партия должна состоять из деталей одной или нескольких плавков, оформленных одним документом, прошедших термическую обработку по одному режиму, регистрируемому автоматическими приборами. Число деталей в партии не ограничено.

Химический состав материала изготовления букс определяют для каждой плавки, материала изготовления адаптеров — для каждого дня плавки. Пробы для определения химического состава отбирают по ГОСТ 7565. Результаты анализа распространяют на все детали данной плавки для букс и все детали дня плавки для адаптеров. Допускается определять химический состав на образце или стружке, взятых от пробного бруска для механических испытаний.

Механические свойства материала изготовления букс проверяют от каждой плавки, материала изготовления адаптеров — от каждого дня плавки. Проверку механических свойств и относительного удлинения металла для литых адаптеров из чугуна осуществляют на образцах, изготовленных из пробных брусков. Тип пробного бруска устанавливают в технологической документации. При отсутствии пробных брусков допускается определение механических свойств на образцах, вырезанных из деталей.

При получении неудовлетворительных результатов испытаний механических свойств как минимум по одному контролируемому показателю проводят повторные испытания по данному показателю на удвоенном количестве образцов, изготовленных из пробных брусков той же плавки для букс или того же дня плавки для адаптеров. При получении неудовлетворительного результата при повторных испытаниях отливки могут быть подвергнуты повторной термической обработке вместе с пробными брусками с последующим определением по всему комплексу механических свойств на образцах, изготавливаемых из пробных брусков или непосредственно из детали. Количество повторных термообработок — не более двух. Если при повторных испытаниях после повторных термообработок получен не-

удовлетворительный результат как минимум на одном образце, то все детали из данной партии считают несоответствующими требованиям настоящего стандарта и бракуют.

6.4 Результаты приемо-сдаточных испытаний оформляют в соответствии с ГОСТ 15.309 (подраздел 6.6).

6.5 Периодические испытания корпуса буксы, адаптера, составного адаптера по 5.2.2.7, 5.4.6 проводят не реже одного раза в 6 мес.

6.6 Периодическим и типовым испытаниям подвергают корпуса буксы, адаптеры, составные адаптеры, прошедшие приемо-сдаточные испытания.

6.7 Отбор образцов для периодических испытаний проводят методом отбора с применением случайных чисел по ГОСТ 18321 (подраздел 3.2) из ряда продукции, выпущенной в течение 1 мес.

Контроль твердости по 5.2.2.7 проводят на двух образцах.

Контроль внутренних дефектов по 5.4.6 проводят на двух образцах.

Допускается совмещать несколько видов испытаний на одном образце.

6.8 Буксы и адаптеры подлежат инспекторскому контролю и приемке в соответствии с ГОСТ 32894.

## 7 Методы контроля

7.1 Испытания проводят в помещениях, обеспечивающих нормальные климатические условия по ГОСТ 15150 (подраздел 3.15). Условия размещения средств измерений должны соответствовать их паспортным данным.

7.2 Размеры по 4.4, 4.5, 5.1.5, 5.2.1.2—5.2.1.7, 5.2.2.1—5.2.2.4 контролируют шаблонами и средствами измерений с пределами допускаемой погрешности измерения в соответствии с ГОСТ 8.051.

Контроль шероховатости проводят сравнением поверхности изделия с образцами поверхности по ГОСТ 9378 или с образцовыми деталями. Допускается контролировать шероховатость поверхности с помощью профилометра.

7.3 Выполнение требований по 5.1.4, 5.1.6, 5.2.1.1, 5.2.2.9, 5.4.1—5.4.5, 5.6, 5.7, 5.8, 9.2 контролируют визуально. Для определения размеров дефектов используют средства измерения с пределами допустимой погрешности измерения в соответствии с ГОСТ 8.051.

7.4 Статическую прочность по 5.1.2 проверяют методом сжатия в вертикальном направлении на двух образцах, отобранных из первых 10 адаптеров, составных адаптеров, корпусов букс, составных корпусов букс, выпущенных с изменением в конструкции, методом случайных чисел по ГОСТ 18321, в соответствии с программой и методикой испытаний, выполненной в соответствии с ГОСТ 2.106.

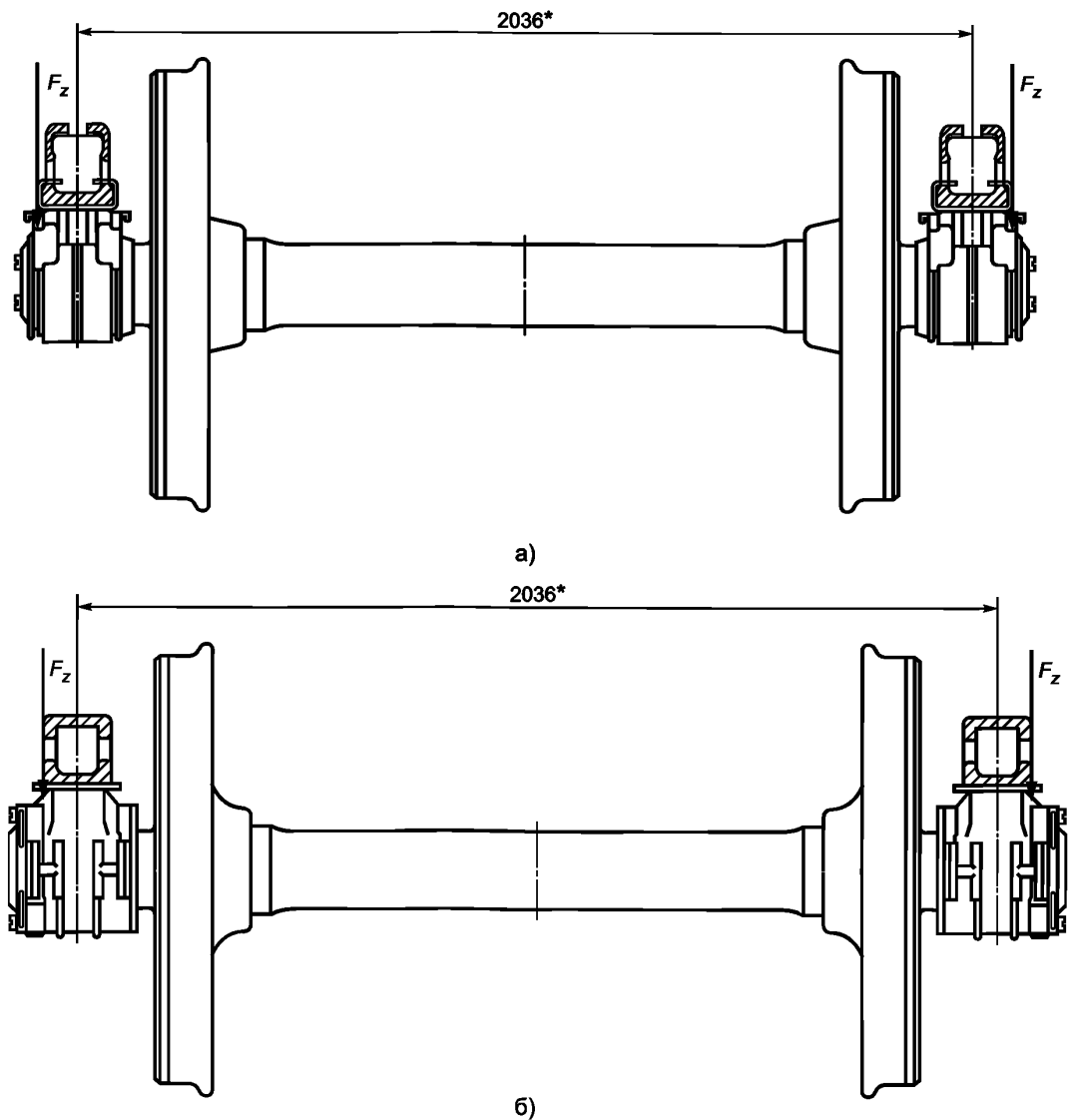
Адаптер при приложении силы устанавливают на наружное кольцо подшипника по ГОСТ 32769, смонтированного на оси колесной пары по ГОСТ 4835, или его имитатор, имеющий соответствующие наружному кольцу подшипника размеры по ГОСТ 32769. Корпус буксы для приложения силы должен быть смонтирован в составе буксы на оси колесной пары по ГОСТ 4835. Допускается устанавливать корпус буксы на имитатор подшипника, имеющий соответствующие наружному кольцу подшипника размеры по ГОСТ 18572.

Вертикальную силу прикладывают через поверхность, имеющую конструкцию, аналогичную опорной поверхности боковой рамы. Допускается прикладывать вертикальную силу к боковой раме. Рекомендуемые схемы приложения вертикальной силы к адаптеру или корпусу буксы приведены на рисунке 5.

При определении прочности по результатам контроля основных размеров определяют отсутствие остаточных деформаций (допускается изменение размеров в пределах погрешности измерения) и визуально определяют отсутствие повреждений составных частей, свободное вращение буксы на оси колесной пары. Требования к средствам измерений установлены в 7.15.

7.5 При подтверждении климатического исполнения по 5.1.1.2 испытаниям подвергают два образца, отобранные по 7.4. Образцы выдерживают в климатической камере при температуре от минус 60 °С (включ.) до минус 58 °С (включ.) в течение не менее 3 ч, затем подвергают испытаниям по 7.4. Время между извлечением объектов испытаний из климатической камеры и приложением силы сжатия не должно превышать 10 мин.

7.6 При подтверждении климатического исполнения по 5.1.1.3 испытаниям подвергают два образца, отобранные по 7.4. Образцы выдерживают в климатической камере при температуре от плюс 78 °С (включ.) до плюс 80 °С (включ.) в течение не менее 3 ч, затем подвергают испытаниям по 7.4. Время между извлечением объектов испытаний из климатической камеры и приложением силы сжатия не должно превышать 10 мин.



\* Размер для справок

а) схема приложения вертикальной силы к адаптеру; б) схема приложения вертикальной силы к корпусу буksы

Рисунок 5 — Схемы приложения вертикальной силы

7.7 Твердость по 5.2.1.8, 5.2.1.9, 5.2.2.5 следует определять по ГОСТ 9012, ГОСТ 27208.

7.8 Выполнение требований по 5.2.2.6, 5.2.2.7 и требования к твердости основного металла по 5.3.2.2 контролируют после порезки детали в сечениях, указанных в КД, по ГОСТ 9012 или ГОСТ 9013.

7.9 Требования 5.2.1.8, 5.2.1.9, 5.2.2.5—5.2.2.7 и 5.3.2.2 допускается контролировать методом Роквелла по ГОСТ 9013 с последующим переводом полученного значения в число твердости по Бринеллю.

7.10 Выполнение требований по 5.4.6 контролируют визуально-измерительным методом после порезки детали в сечениях, указанных в конструкторской и технологической документациях. Для определения размеров дефектов используют средства измерения с пределами допустимой погрешности измерения в соответствии с ГОСТ 8.051.

7.11 Химический состав по 5.3.1.1, 5.3.2.1 контролируют на образцах по ГОСТ 7565 методами по ГОСТ 18895, ГОСТ 22536.0—22536.5, ГОСТ 22536.7—22536.12, ГОСТ 27809, ГОСТ 27611 и другими методами, обеспечивающими необходимую точность.

7.12 Условный предел текучести, временное сопротивление при растяжении и относительное удлинение по 5.3.2.2 для отливок следует определять при испытаниях на растяжение по ГОСТ 1497 на гладком цилиндрическом образце типа VII номер 2 или по ГОСТ 27208. Допускается применять образцы других размеров, указанные в КД.

7.13 Выполнение требований по 5.1.3 проверяют методом циклического сжатия в вертикальном направлении на двух образцах.

Адаптер при приложении силы устанавливают на наружное кольцо подшипника по ГОСТ 32769, смонтированного на оси колесной пары по ГОСТ 4835 или его имитатор, имеющий размеры, соответствующие наружному кольцу подшипника по ГОСТ 32769. Корпус буксы для приложения силы должен быть смонтирован в составе буксы на оси колесной пары по ГОСТ 4835. Допускается устанавливать корпус буксы на имитатор подшипника, имеющий соответствующие наружному кольцу подшипника размеры по ГОСТ 18572.

К объекту испытаний в непрерывном режиме прикладывают динамическую нагрузку с характеристиками по 5.1.3 с частотой в диапазоне от 2 (включ.) до 5 Гц (включ.). Вертикальную силу прикладывают через поверхность, имеющую конструкцию, аналогичную опорной поверхности боковой рамы. Допускается прикладывать вертикальную силу к боковой раме с учетом ее распределения на две опоры.

Результаты испытаний считают положительными, если отсутствуют визуально определяемые повреждения неметаллических составных частей (трещины, оплавление, износ и т. п.) и остаточная деформация (линейные размеры изменились не более чем в пределах погрешности измерения по ГОСТ 8.051). Требования к средствам измерений установлены в 7.15.

7.14 Контроль требований по 5.1.1.1 проводят по сопроводительной документации на подшипник визуально. Контроль требований к материалам штампованных деталей по 5.3.1.2 проводят по сопроводительной документации на них визуально.

7.15 Контроль требований 5.5 проводят при анализе эксплуатационной и ремонтной документации.

7.16 Для измерения силы следует применять средства измерений, обеспечивающие погрешность не более  $\pm 3\%$ , для измерения перемещения — средства измерений, обеспечивающие погрешность не более  $\pm 0,1$  мм, для измерения числа циклов — средства измерений с относительной погрешностью не более  $\pm 1\%$ .

## 8 Упаковка, хранение и транспортирование

8.1 Условия транспортирования и хранения корпусов букс, адаптеров и составных адаптеров и допускаемые сроки сохраняемости в упаковке до ввода в эксплуатацию должны соответствовать требованиям таблицы 2.

8.2 Допускается устанавливать иные условия транспортирования и хранения и допустимые сроки сохраняемости в КД и эксплуатационных документах.

Таблица 2

Деталь	Обозначение условий транспортирования в части воздействия		Обозначение условий хранения по ГОСТ 15150	Допустимый срок сохраняемости в упаковке и консервации изготовителя, лет
	механических факторов*	климатических факторов и условий хранения по ГОСТ 15150		
Корпус буксы	Перевозки автомобильным, воздушным, железнодорожным транспортом или в сочетании их между собой с общим числом перегрузок не более четырех	8 (ОЖЗ)	8 (ОЖЗ)	1
Адаптер, составной адаптер	Перевозки автомобильным, воздушным, железнодорожным транспортом или в сочетании их между собой с общим числом перегрузок не более четырех	8 (ОЖЗ)	8 (ОЖЗ)	2

\* В Российской Федерации действует ГОСТ Р 51908—2002 «Общие требования к машинам, приборам и другим техническим изделиям в части условий хранения и транспортирования».

## **9 Указания по эксплуатации**

9.1 Эксплуатацию букс, корпусов букс, адаптеров, составных адаптеров осуществляют в соответствии с эксплуатационными документами, выполненными на данные детали, колесную пару и/или тележку, в составе которой они применены, в соответствии с ГОСТ 2.610.

9.2 Сведения о способе утилизации приводят в эксплуатационных документах на буксы, корпуса букс, адаптеры, составные адаптеры, колесную пару и/или тележку, в составе которой он применен.

## **10 Гарантии изготовителя**

10.1 Изготовитель гарантирует соответствие букс, корпусов букс, адаптеров и составных адаптеров требованиям настоящего стандарта при соблюдении правил эксплуатации, хранения и транспортирования (разделы 8 и 9).

10.2 Гарантийный срок должен быть не менее срока от даты изготовления до первого планового ремонта тележки и должен быть установлен в контракте на поставку.

**Приложение А**  
**(справочное)**

**Пример расчета статических сил, действующих на адаптер или корпус буксы**

А.1 Вертикальную силу, приложенную к адаптеру или корпусу буксы, кН, определяют по формуле

$$F_z = 0,5(P + P_N), \quad (\text{А.1})$$

где  $P = P_0 - P_{\text{кп}}$  — сила тяжести, действующая на два адаптера или буксы в колесной паре, кН;

$P_0$  — максимальная расчетная статическая осевая нагрузка, кН;

$P_{\text{кп}}$  — сила тяжести колесной пары, кН. Допускается принимать силу тяжести колесной пары, равной нулю;

$P_N = 0,5 \cdot N(P/P_0)(H/2L)$  — динамическая сила, возникающая при соударении вагона вследствие вертикальной составляющей силы инерции, действующей на тележку, кН;

$H$  — расчетное расстояние от центра тяжести вагона до уровня оси автосцепки, принимают с учетом высоты центра масс кузова вагона над центрами осей колесных пар, равной 2,0 м;

$2L$  — база вагона, принимают  $2L = 7,8$  м;

$N$  — продольная сила удара по ГОСТ 33211 (пункт 4.1.1, перечисление а), принимают  $N = 3,5$  МН.

А.2 Значения сил для адаптеров или корпусов букс, предназначенных для установки в тележки с максимальной расчетной статической осевой нагрузкой по ГОСТ 9246 (таблица 1), приведены в таблице А.1. Масса колесной пары принята равной нулю.

Т а б л и ц а А.1 — Значение вертикальной силы для адаптера или корпуса буксы (на один адаптер или один корпус буксы)

Показатель	Значение показателя				
	196	230,5	245	265	294
Максимальная расчетная статическая осевая нагрузка, кН	196	230,5	245	265	294
Расчетное расстояние от центра тяжести вагона до уровня оси автосцепки, м	1,27	1,31	1,31	1,32	1,32
Вертикальная сила на адаптер (корпус буксы), кН	241,0	262,5	269,8	280,7	295,6

## Библиография

- [1] Справочник «Условные коды предприятий» С ЖА 1001 15 (Утвержден на 56 заседании комиссии специалистов по информатизации железнодорожного транспорта государств — участников Содружества Независимых Государств от 17—19 марта 2015 г.)

---

УДК 656.4.027.11:006.354

МКС 45.060

Ключевые слова: *букса, корпус буксы, адаптер, колесная пара, тележка, грузовые вагоны, общие технические условия, подвижной состав, вагоны грузовые*

---

## БЗ 1—2018/147

Редактор *Л.С. Зимилова*  
Технический редактор *И.Е. Черепкова*  
Корректор *Р.А. Ментова*  
Компьютерная верстка *Л.А. Круговой*

Сдано в набор 25.05.2018. Подписано в печать 30.05.2018. Формат 60×84<sup>1</sup>/<sub>8</sub>. Гарнитура Ариал.  
Усл. печ. л. 2,79. Уч.-изд. л. 2,51.

Подготовлено на основе электронной версии, предоставленной разработчиком стандарта

---

Создано в единичном исполнении ФГУП «СТАНДАРТИНФОРМ» для комплектования Федерального информационного фонда стандартов, 123001 Москва, Гранатный пер., 4.  
[www.gostinfo.ru](http://www.gostinfo.ru) [info@gostinfo.ru](mailto:info@gostinfo.ru)