

ОТРАСЛЕВОЙ СТАНДАРТ

Трубопроводы тепловых
электростанций по параметрам
 $P_y 64 = 400$

ОСТ 24.
54003

Взамен
МВН 2027-63, МВН 189-63
МВН 2032-63, МВН 2030-63

МИНИСТЕРСТВО
тяжелого, энергетического
и транспортного
машиностроения

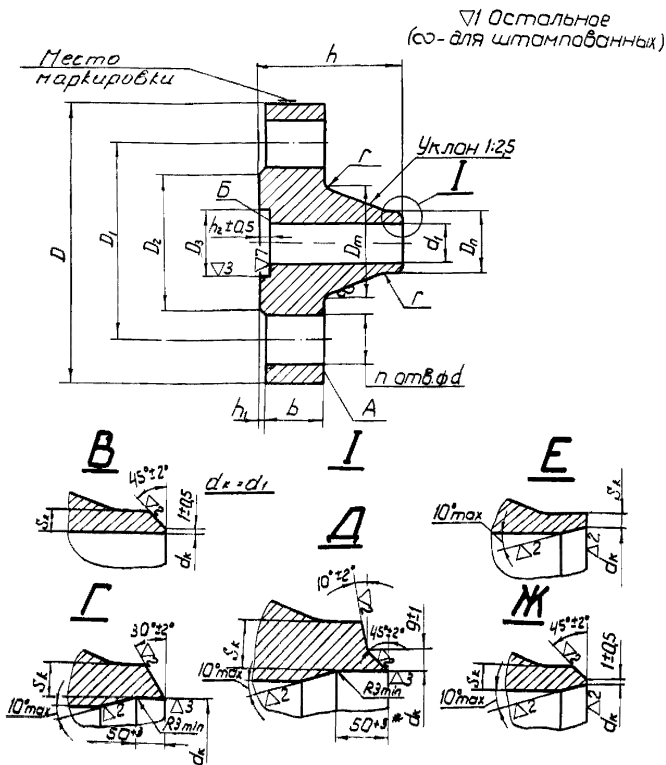
ФЛАНЦЫ ПРИВАРНЫЕ
ВСТЫК
С ВПАДИНОЙ

Группа Е26

Утвержден 27.II.1968г.

Обязателен с 1.1.1970

Несоблюдение стандарта преследуется по закону.



Размеры в мм

Фланцы

Обозначение	Про-ход утол- нения Dy	Размеры в мм																		Шлицы							
		Dn	D		d		D1	D2		d*		St	Dm	d	b	h		r	BFC	Kz	i	Авг пер- реш- бы	Лин на	раз- делит			
			ном	Отк по B7	ном	Отк по A7		ном	Отк по As	ном	Отк по B7					h1	h2										
P ном. = 100 кгс/см ² ; t = 540°C																											
10 OCT 24.540.03	20	29	130	-1,0	19	+0,52	90	63	-0,74	35	-0,34	23	-0,5	1,7	46	23	2,6	6,7	-0,14	2	5	5	2,54	4	1120	120	E
11 OCT 24.540.03	65	77	245	-1,15	58	+0,14	190	154	-1,0	85	+0,48	66	-0,5	4,3	128	30	43	12,3	-0,81		8	8	16,1	8	1121	170	Ж
12 OCT 24.540.03	100	135	360	-1,35	102	+0,87	292	245	-1,15	138	+0,55	116	+0,46	7,5	208	41	63	17,3					52,1		1136	240	
13 OCT 24.540.03	125	161	385		130		318	271		170		138		9,0	234		73	11,8	-1,0				63,4			260	Г
14 OCT 24.540.03	150	196	440	-1,55	150	+1,0	360	306	-1,35	190	+0,6	169	+0,53	11,0	266	48	79	18,8			3	6	87,7		1142	300	
15 OCT 24.540.03	175	222	475		170		394	340		214		191	+0,66	12,5	294		81	19,3	-1,15			10	108	12			
16 OCT 24.540.03	225	278	580	-1,8	212	+1,15	483	419	-1,55	268	+0,68	239	+0,66	15,3	374	58	97	24,3					199		1152	360	А
17 OCT 24.540.03	250	330	670	-2,0	254		572	508	-1,8	319		284	+0,88	18,5	460		107	29,3	+1,35				310	16		380	

-142-

OCT 24.540.03

СМДЗ

Размеры в мм.

Обозначение	про- ход по D _н	Фланцы																Шпильки		тип разметки							
		D _н	D ₁		D ₂	D ₃		D ₄		S ₂	D _т	d	b	h		r ₁	r ₂	r	r		Вс	шаг резь- бы	ди- на				
			отк. ном. по B ₁	отк. ном. по A ₁		отк. ном. по B ₁	отк. ном. по A ₅	отк. ном. по B ₁	отк. ном. по A ₅					отк. ном. по B ₁	отк. ном. по B ₁												
D _{ном.} = 230 кгс/см ² , t = 230°C. D _{ном.} = 185 кгс/см ² , t = 215°C.																											
250СТ24.540.03	20	29	130	-1,0	19	+0,52	90	63	-0,74	35	+0,34	22	-0,50	2,3	4,6	23	2,6	6,2	-0,74	2	5	5	4	2,5	M20	120	Ж
260СТ24.540.03	65	77	245	-1,15	56	+0,74	120	154	-1,0	8,6	+0,46	63	+0,40	6,0	12,8	30	4,3	12,3	-0,87	8		8	16,3	M27	17,5		
270СТ24.540.03	100	135	360	-1,35	100	+0,87	292	245	-1,15	138	+0,53	114	+0,46	8,0	20,8	41	6,3	17,3	-1,0		12			5,7	M36	24,0	
280СТ24.540.03	150	196	440	-1,55	146	+1,0	360	308	-1,35	190	+0,6	166	+0,53	12,5	26,6	4,8	7,9	19,3		3		5	12	8,9	M42	30,0	Г
290СТ24.540.03	175	222	475	-1,66	166	+1,15	394	340	-1,35	214	+0,68	188	+0,60	14,2	29,4	8,1	19,8	-1,15	10				10,3				
300СТ24.540.03	225	278	580	-1,8	208	+1,15	483	419	-1,55	268	+0,68	234	+0,68	17,8	37,4	5,8	9,7	24,8			16			20,6	M52	35,0	
310СТ24.540.03	250	330	670	-2,0	248	+1,15	572	508	-1,8	319	+0,68	279	+0,68	21,0	46,0		10,7	30,3	-1,35					32,6		38,0	Д
320СТ24.540.03	300	382	760	-2,0	290	+1,35	640	566	-1,8	383	+0,76	323	+0,68	24,5	51,0	6,8	12,7	31,8					45,3	M64	44,0		

ОСТ 24.540.03

стр. 5

Пример условного обозначения фланца приварного встык с впадиной на параметрах D_{ном.} = 100 кгс/см², t = 540°C с условным проходом D_ч 100 мм: 120СТ24.540.03. ФЛАНЕЦ 100/540-100.

Пример маркировки: 120СТ24.540.03.

марка
забора

Технические требования по ОСТ 24.540.02