



**МИНИСТЕРСТВО
СТРОИТЕЛЬСТВА И ЖИЛИЩНО-КОММУНАЛЬНОГО
ХОЗЯЙСТВА РОССИЙСКОЙ ФЕДЕРАЦИИ**

(МИНСТРОЙ РОССИИ)

ПРИКАЗ

от "7" декабря 2017 г.

№ 1630/пБ

Москва

**Об утверждении свода правил «Крупнопанельные
конструктивные системы. Правила проектирования»**

В соответствии с Правилами разработки, утверждения, опубликования, изменения и отмены сводов правил, утвержденными постановлением Правительства Российской Федерации от 1 июля 2016 г. № 624, подпунктом 5.2.9 пункта 5 Положения о Министерстве строительства и жилищно-коммунального хозяйства Российской Федерации, утвержденного постановлением Правительства Российской Федерации от 18 ноября 2013 г. № 1038, пунктом 102 Плана разработки и утверждения сводов правил и актуализации ранее утвержденных строительных норм и правил, сводов правил на 2016 г. и плановый период до 2017 г., утвержденного приказом Министерства строительства и жилищно-коммунального хозяйства Российской Федерации от 3 марта 2016 г. № 128/пр с изменениями, внесенными приказами Министерства строительства и жилищно-коммунального хозяйства Российской Федерации от 16 мая 2016 г. № 330/пр, от 2 августа 2016 г. № 538/пр, от 29 августа 2016 г. № 601/пр, от 9 января 2017 г. № 1/пр, **п р и к а з ы в а ю:**

1. Утвердить и ввести в действие через 6 месяцев со дня издания настоящего приказа прилагаемый свод правил «Крупнопанельные конструктивные системы. Правила проектирования».
2. Департаменту градостроительной деятельности и архитектуры:
 - а) в течение 15 дней со дня издания приказа направить утвержденный свод правил «Крупнопанельные конструктивные системы. Правила проектирования» на регистрацию в национальный орган Российской Федерации по стандартизации;

б) обеспечить опубликование на официальном сайте Минстроя России в информационно-телекоммуникационной сети «Интернет» текста утвержденного свода правил «Крупнопанельные конструктивные системы. Правила проектирования» в электронно-цифровой форме в течение 10 дней со дня регистрации свода правил национальным органом Российской Федерации по стандартизации.

3. Контроль за исполнением настоящего приказа возложить на заместителя Министра строительства и жилищно-коммунального хозяйства Российской Федерации Х.Д. Мавлярова.

Министр



М.А. Мень

УТВЕРЖДЕН
приказом Министерства строительства и
жилищно-коммунального хозяйства
Российской Федерации
от « 7 » декабря 2017 г. № 1630/ПР

КРУПНОПАНЕЛЬНЫЕ КОНСТРУКТИВНЫЕ СИСТЕМЫ. ПРАВИЛА ПРОЕКТИРОВАНИЯ

Издание официальное

Москва 2017

**МИНИСТЕРСТВО СТРОИТЕЛЬСТВА
И ЖИЛИЩНО-КОММУНАЛЬНОГО ХОЗЯЙСТВА
РОССИЙСКОЙ ФЕДЕРАЦИИ**

СВОД ПРАВИЛ

СП *135*.1325800.2017

**КРУПНОПАНЕЛЬНЫЕ
КОНСТРУКТИВНЫЕ СИСТЕМЫ
ПРАВИЛА ПРОЕКТИРОВАНИЯ**

Издание официальное

РОССТАНДАРТ
ФГУП
«СТАНДАРТИНФОРМ»
ФЕДЕРАЛЬНЫЙ ИНФОРМАЦИОННЫЙ
ЦЕНТР СТАНДАРТОВ

Дата переиздания 21 марта 2018 г.

Москва 2017

В НАБОР



Предисловие

Сведения о своде правил

1 ИСПОЛНИТЕЛЬ – АО «НИЦ «Строительство» – НИИЖБ им. А.А. Гвоздева

2 ВНЕСЕН Техническим комитетом по стандартизации ТК 465 «Строительство»

3 ПОДГОТОВЛЕН к утверждению Департаментом градостроительной деятельности и архитектуры Министерства строительства и жилищно-коммунального хозяйства Российской Федерации (Минстрой России)

4 УТВЕРЖДЕН И ВВЕДЕН В ДЕЙСТВИЕ приказом Министерства строительства и жилищно-коммунального хозяйства Российской Федерации от 7 декабря 2017 г. № 1630/пр и введен в действие с 8 июня 2018 г.

5 ЗАРЕГИСТРИРОВАН Федеральным агентством по техническому регулированию и метрологии (Росстандарт)

6 ВВЕДЕН ВПЕРВЫЕ

В случае пересмотра (замены) или отмены настоящего свода правил соответствующее уведомление будет опубликовано в ежемесячно издаваемом информационном указателе «Национальные стандарты». Соответствующая информация, уведомление и тексты размещаются также в информационной системе общего пользования – на официальном сайте разработчика (Минрегион России) в сети Интернет

© Минстрой России, 2017

Настоящий нормативный документ не может быть полностью или частично воспроизведен, тиражирован и распространен в качестве официального издания на территории Российской Федерации без разрешения Минстрой России

В НАЗОР

Содержание

1	Область применения.....	1
2	Нормативные ссылки.....	1
3	Термины и определения.....	3
4	Конструктивные решения крупнопанельных зданий.....	4
4.1	Общие положения.....	4
4.2	Конструктивные системы.....	6
4.3	Конструктивные элементы.....	13
4.4	Конструкции нижних этажей зданий многоцелевого назначения.....	24
5	Расчет конструктивных систем крупнопанельных зданий.....	25
5.1	Основные принципы расчета конструктивных систем.....	25
5.2	Требования к расчету конструктивных систем.....	27
5.3	Расчетные модели конструктивных систем крупнопанельных зданий.....	29
6	Расчеты элементов и стыков.....	30
6.1	Расчет фундаментов.....	30
6.2	Расчет стен.....	30
6.3	Расчет плит.....	32
6.4	Расчет узлов сопряжений и связей.....	33
7	Конструктивные требования.....	34
7.1	Основные положения.....	34
7.2	Плиты перекрытий.....	34
7.3	Стеновые панели.....	37
7.4	Фундаменты.....	40
7.5	Узлы сопряжений и связи.....	41
	Приложение А Определение податливости соединений элементов несущих конструкций.....	42
	Приложение Б Расчет горизонтальных стыков по прочности.....	55
	Приложение В Расчет вертикальных стыков по прочности.....	66
	Приложение Г Расчет шпоночного соединения плит перекрытия.....	71
	Приложение Д Рекомендации по расчету конструкций, расположенных в зоне контакта типовых этажей с нижними (нежилыми) этажами и при наличии нерегулярности конструкций по высоте.....	73
	Приложение Е Учет частичного защемления опорных участков плит перекрытий.....	74
	Приложение Ж Общие требования к монтажу конструкций и качеству бетонирования стыковых соединений мелкозернистым бетоном.....	76
	Приложение И Общие указания к расчетным моделям крупнопанельных зданий.....	
	Библиография.....	

Введение

Настоящий свод правил разработан с учетом обязательных требований, установленных в федеральных законах от 27 декабря 2002 г. № 184-ФЗ «О техническом регулировании», от 30 декабря 2009 г. № 384-ФЗ «Технический регламент о безопасности зданий и сооружений», и содержит требования к расчету и проектированию конструктивных систем крупнопанельных жилых зданий.

Свод правил разработан авторским коллективом АО «НИЦ «Строительство» – НИИЖБ им. А.А. Гвоздева (руководитель работы – канд. техн. наук *С.А. Зенин*; канд. техн. наук *Р.Ш. Шарипов*, инж. *О.В. Кудинов*) при участии ЦНИИСК им. В.А. Кучеренко (канд. техн. наук *А.В. Грановский*), АО МНИИТЭП (инженеры *Г.И. Шапиро*, *А.В. Смирнов*), АО «ЦНИИЭПЖилища» (канд. техн. наук *В.П. Блажко*) и ООО «Техрекон» (инж. *А.Г. Шапиро*).

СВОД ПРАВИЛ**КРУПНОПАНЕЛЬНЫЕ КОНСТРУКТИВНЫЕ СИСТЕМЫ.****ПРАВИЛА ПРОЕКТИРОВАНИЯ****Large-panel construction system. Design rules**

Дата введения – 2018–06–08

1 Область применения

Настоящий свод правил устанавливает общие требования к расчету и проектированию конструктивных систем крупнопанельных жилых зданий.

Настоящий свод правил распространяется на крупнопанельные здания из сборных железобетонных элементов высотой не более 75 м.

Требования настоящего свода правил не распространяются на проектирование крупнопанельных зданий в районах с сейсмической активностью более 6 баллов.

2 Нормативные ссылки

В настоящем своде правил использованы ссылки на следующие нормативные документы:

ГОСТ 2850–95 Картон асбестовый. Технические условия

ГОСТ 4598–86 Плиты древесноволокнистые. Технические условия

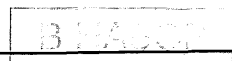
ГОСТ 7473–2010 Смеси бетонные. Технические условия

ГОСТ 8829–94 Изделия строительные железобетонные и бетонные заводского изготовления. Методы испытаний на нагружением. Правила оценки прочности, жесткости и трещиностойкости

ГОСТ 13015–2012 Изделия бетонные и железобетонные для строительства. Общие технические требования. Правила приемки, маркировки, транспортирования и хранения

ГОСТ 25192–2012 Бетоны. Классификация и общие технические требования

ГОСТ 26633–2015 Бетоны тяжелые и мелкозернистые. Технические условия



ГОСТ 27751–2014 Надежность строительных конструкций и оснований.
Основные положения

ГОСТ 28013–98 Растворы строительные. Общие технические условия

ГОСТ Р 54923–2012 Композитные гибкие связи для многослойных
ограждающих конструкций. Технические условия

СП 2.13130.2012 Системы противопожарной защиты. Обеспечение
огнестойкости объектов защиты

СП 16.13330.2017 «СНиП II-23–81* Стальные конструкции».

СП 20.13330.2016 «СНиП 2.01.07–85* «Нагрузки и воздействия»

СП 22.13330.2016 «СНиП 2.02.01–83* «Основания зданий и сооружений»

СП 24.13330.2011 «СНиП 2.02.03–85 «Свайные фундаменты» (с изменением
№ 1)

СП 28.13330.2017 «СНиП 2.03.11–85 «Защита строительных конструкций от
коррозии»

СП 50.13330.2012 «СНиП 23–02–2003 «Тепловая защита зданий»

СП 51.13330.2011 «СНиП 23–03–2003 «Защита от шума» (с изменением (№1)

СП 63.13330.2012 «СНиП 52–01–2003. «Бетонные и железобетонные
конструкции. Основные положения» (с изменениями № 1, № 2, № 3)

СП 70.13330.2012 «СНиП 3.03.01-87 Несущие и ограждающие конструкции»
(с изменением №1)

СП 130.13330.2011 «СНиП 3.09.01-85 Производство сборных
железобетонных конструкций и изделий»

СП 131.13330.2012 «СНиП 23-01-99* «Строительная климатология» (с
изменением №2)

Примечание – При пользовании настоящим сводом правил целесообразно проверить действие ссылочных документов в информационной системе общего пользования - на официальном сайте федерального органа исполнительной власти в сфере стандартизации в сети Интернет или по ежегодному информационному указателю «Национальные стандарты», который опубликован по состоянию на 1 января текущего года, и по выпускам ежемесячного информационного указателя «Национальные стандарты» за текущий год. Если замечен ссылочный документ, на который дана недатированная ссылка, то рекомендуется использовать действующую версию этого документа с учетом всех внесенных в данную версию изменений. Если заменен ссылочный документ, на который дана датированная ссылка, то рекомендуется использовать версию этого документа с указанным выше годом утверждения (принятия). Если после утверждения настоящего свода правил в ссылочный документ, на который дана датированная ссылка, внесено изменение, затрагивающее положение, на которое дана ссылка, то это положение рекомендуется применять без учета данного изменения. Если ссылочный документ отменен без замены, то положение, в котором дана ссылка на него, рекомендуется применять в части, не затрагивающей эту ссылку. Сведения о действии сводов правил целесообразно проверить в Федеральном информационном фонде стандартов.

3 Термины и определения

В настоящем своде правил применены термины, приведенные в СП 63.13330, а также следующие термины с соответствующими определениями:

3.1 жесткость: Способность конструктивных элементов сопротивляться деформированию при внешнем воздействии. Основной характеристикой жесткости является коэффициент жесткости, равный силовому воздействию, вызывающему единичное перемещение.

3.2 конструктивная система здания: Совокупность взаимосвязанных конструкций здания, обеспечивающих его прочность, жесткость и устойчивость на стадии возведения и стадии эксплуатации при действии всех расчетных нагрузок и воздействий.

3.3 крупнопанельное здание: Здание, состоящее из крупных сборных панелей (высотой на этаж) и перекрытий из сборных плит.

3.4 податливость: Величина, обратная жесткости. Основной характеристикой податливости является коэффициент податливости, равный перемещению, вызванному единичным силовым воздействием.

3.5 панель: Плоскостной сборный элемент заводского изготовления из бетона или железобетона, применяемый для возведения стен и перегородок.

3.6 панель ненесущая: Панель, применяемая для возведения стен, которая передает вертикальную нагрузку только от собственного веса на смежные конструкции (перекрытия, несущие стены).

3.7 панель несущая: Панель, применяемая для возведения стен, которая помимо вертикальной нагрузки от собственного веса, воспринимает и передает фундаментам нагрузки от перекрытий, крыши, ненесущих стеновых панелей, перегородок и т.д.

3.8 панель самонесущая: Панель, применяемая для возведения стен, которая воспринимает и передает фундаментам вертикальную нагрузку только от собственного веса (включая нагрузку от балконов, лоджий, парапетов и т.д.).

3.9 **перегородка:** Несущая внутренняя стена из различных видов материалов, предназначенная для разделения здания в пределах этажа на отдельные помещения.

3.10 **сборная плита:** Плоскостной сборный элемент заводского изготовления, применяемый при возведении перекрытий и крыш.

4 Конструктивные решения крупнопанельных зданий

4.1 Общие положения

4.1.1 Крупнопанельные здания проектируют из крупноразмерных сборных бетонных и железобетонных конструкций – панелей и плит.

4.1.2 В общем случае для крупнопанельных зданий, их конструктивных элементов, стыков и связей должны соблюдаться общие требования пожаробезопасности, надежности, долговечности, тепло- и звукоизоляции, коррозионной стойкости, прочности, трещиностойкости и деформативности, установленные в действующих нормативных документах [1], ГОСТ 27751, СП 16.13330, СП 20.13330, СП 22.13330, СП 50.13330, СП 51.13330, СП 63.13330, СП 70.13330 и т.д.

4.1.3 При проектировании конструктивных систем крупнопанельных зданий следует выбирать оптимальные в технико-экономическом отношении конструктивные решения с целью снижения материалоемкости и трудозатрат при изготовлении сборных элементов и их монтаже.

4.1.4 Значения нагрузок и воздействий, коэффициентов надежности по нагрузке, коэффициентов сочетаний нагрузок, а также подразделение нагрузок на постоянные и временные (длительные и кратковременные) должны приниматься в соответствии с требованиями СП 20.13330, принятыми проектными решениями и техническим заданием на проектирование.

4.1.5 При расчете элементов сборных конструкций на воздействие усилий, возникающих при их подъеме, транспортировании и монтаже, нагрузку от веса

элементов следует принимать с коэффициентом динамичности согласно СП 63.13330.

4.1.6 Расчет конструкций крупнопанельных зданий выполняют на действие вертикальных и горизонтальных постоянных и временных (кратковременных, длительных и особых) нагрузок и воздействий с учетом неблагоприятных сочетаний нагрузок согласно СП 20.13330 или соответствующих им усилий.

4.1.7 При расчете конструкций и соединений следует учитывать коэффициенты надежности по ответственности γ_n , принимаемые согласно заданию на проектирование, но не менее значения, приведенного в ГОСТ 27751.

При расчете по предельным состояниям первой группы эффекты воздействия (нагрузочные эффекты), определяемые при расчете на основные сочетания нагрузок, следует умножать на коэффициент надежности по ответственности.

При расчете по предельным состояниям второй группы коэффициент надежности по ответственности следует принимать равным единице $\gamma_n = 1$.

4.1.8 Материалы для конструкций крупнопанельных зданий и их характеристики принимают в соответствии с разделом 6 СП 63.13330.2012, а также 4.1.9 – 4.1.13 настоящего свода правил.

4.1.9 Проектные марки раствора для горизонтальных швов назначаются исходя из расчетов на силовые воздействия с учетом требований ГОСТ 28013, но не ниже:

- М50 – для условий монтажа при положительных температурах;
- М100 – для условий монтажа при отрицательных температурах.

Допускается применять в стыках мелкозернистый бетон согласно ГОСТ 25192 и ГОСТ 26633 с учетом требований, приведенных в приложении Ж настоящего свода правил. Класс бетона по прочности на сжатие замоноличивания горизонтального стыка назначают не ниже соответствующего класса бетона стеновых панелей. Класс бетона по прочности на сжатие замоноличивания вертикального стыка принимают не менее В15.

В проекте следует указывать значение необходимой минимальной прочности раствора (бетона) в стыках на различных стадиях строительства здания.

4.1.10 Материалы для стальных связей принимаются с учетом требований СП 16.13330. Для обеспечения необходимой долговечности и огнестойкости стальных связей следует соблюдать требования [1], СП 28.13330, СП 2.13330 и других действующих нормативных документов.

4.1.11 В чертежах конструктивных элементов (внутренних и наружных стеновых панелей, плит и др.) должны быть указаны характеристики материала по прочности, морозостойкости (в необходимых случаях по водонепроницаемости), огнестойкости, сопротивлению теплопередаче, отпускной прочности, влажности и плотности материала строительного элемента, величины расчетных и контрольных нагрузок и схемы контрольных испытаний, а также в необходимых случаях допуски на изготовление и монтаж конструкций и др. согласно ГОСТ 8829 и ГОСТ 13015.

4.1.12 В проектах необходимо указывать способ возведения (или мероприятия) в зимнее время при отрицательных температурах, обеспечивающий устойчивость здания, прочность его конструктивных элементов и стыков в период возведения и эксплуатации.

4.1.13 Производство сборных бетонных и железобетонных элементов (плит перекрытий и покрытий, стеновых панелей), предназначенных для использования в крупнопанельных конструктивных системах, следует выполнять при соблюдении требований СП 130.13330.

4.2 Конструктивные системы

4.2.1 Принятая конструктивная система здания должна обеспечивать прочность, жесткость и устойчивость здания на стадии возведения и в период эксплуатации при действии всех расчетных нагрузок и воздействий. Крупнопанельные здания следует проектировать на основе стеновых конструктивных систем с поперечными и (или) продольными стенами.

4.2.2 В зависимости от схемы расположения несущих стен в плане здания и характера опирания на них перекрытий различают следующие конструктивные системы:

- перекрестно-стеновая – с поперечными и продольными несущими стенами;
- поперечно-стеновая – с поперечными несущими стенами;
- продольно-стеновая – с продольными несущими стенами.

В зданиях перекрестно-стеновой конструктивной системы наружные стены проектируют несущими или ненесущими (навесными), а плиты перекрытий – как опертые по контуру или трем сторонам, в отдельных случаях – по двум (пустотные плиты). Здания перекрестно-стеновой конструктивной системы могут проектироваться высотой до 75 м.

В зданиях поперечно-стеновой конструктивной системы вертикальные нагрузки от перекрытий и ненесущих стен передаются, в основном, на поперечные несущие стены, а плиты перекрытия работают, преимущественно, по балочной схеме с опиранием по двум противоположным сторонам. Горизонтальные нагрузки, действующие параллельно поперечным стенам, воспринимаются этими стенами. Горизонтальные нагрузки, действующие перпендикулярно поперечным стенам, воспринимаются продольными диафрагмами жесткости.

Продольными диафрагмами жесткости служат продольные стены лестничных клеток, отдельные участки продольных наружных и внутренних стен. Примыкающие к ним плиты перекрытий опирают на продольные диафрагмы, что улучшает работу диафрагм на горизонтальные нагрузки и повышает жесткость перекрытий и здания в целом. Высота зданий этой системы не должна превышать 50 м.

В зданиях продольно-стеновой конструктивной системы вертикальные нагрузки воспринимаются и передаются основанию продольными стенами, на которые опираются перекрытия, работающие преимущественно по балочной схеме. Для восприятия горизонтальных нагрузок, действующих перпендикулярно продольным стенам, необходимо предусматривать вертикальные диафрагмы жесткости. Такими диафрагмами жесткости в зданиях с продольными несущими стенами могут служить поперечные стены лестничных клеток, торцевые, межсекционные и др. Примыкающие к вертикальным диафрагмам жесткости плиты перекрытий опирают преимущественно на них. Такие здания проектируют высотой не более 50 м.

При проектировании зданий поперечно-стеновой и продольно-стеновой конструктивных систем необходимо учитывать, что параллельно расположенные несущие стены, объединенные между собой только дисками перекрытий, не могут

перераспределять между собой вертикальные нагрузки. Для обеспечения устойчивости здания при горизонтальных нагрузках следует предусматривать участие стен перпендикулярного направления.

При распределении жесткостей в плане крупнопанельного здания следует стремиться к симметричной расстановке стен. Критерием рационального распределения жесткостей в плане служит наличие первых двух поступательных форм собственных колебаний конструктивной системы здания.

4.2.3 Конструктивные системы крупнопанельных зданий проектируют на основе стеновых конструктивных систем с малопроелетными (до 4,5 м) и среднепроелетными (до 7,2 м) перекрытиями.

При малопроелетных перекрытиях рационально применять перекрестно-стенную конструктивную систему. Размеры конструктивных ячеек назначают из условия, что плиты перекрытий опираются на несущие стены по контуру или трем сторонам.

При среднепроелетных перекрытиях применяют различные конструктивные системы.

В поперечно-стенной конструктивной системе наружные продольные стены проектируются ненесущими. В зданиях такой системы несущие поперечные стены проектируются сквозными на всю ширину здания, а внутренние продольные стены располагают так, чтобы они, как минимум, попарно объединяли поперечные стены.

В продольно-стенной конструктивной системе наружные и внутренние продольные стены проектируются несущими. Шаг поперечных стен, являющихся поперечными диафрагмами жесткости, необходимо обосновывать расчетом и принимать не более 24 м.

4.2.4 Для восприятия усилий, действующих в плоскости горизонтальных диафрагм жесткости, сборные железобетонные плиты перекрытия и покрытия следует соединять между собой не менее чем двумя горизонтальными связями вдоль каждой грани. Расстояние между соседними связями одного направления принимается не более 3,6 м. Требуемое сечение связей назначается по расчету на все действующие усилия. Вместе с тем сечение связей следует принимать таким,

чтобы они при преобладающей ширине здания l (Рисунок 4.1) обеспечивали восприятие растягивающих усилий не менее следующих значений:

- для связей, расположенных в перекрытиях вдоль длины протяженного в плане здания: 15 кН на 1 м преобладающей ширины здания;

- для связей, расположенных в перекрытиях вдоль длины протяженного в плане здания, но на участках сужения здания (кроме сужений, выходящих на торцы): $30 \frac{l}{l_1}$ кН на 1 м ширины суженного в плане здания, где l_1 – ширина узкого участка;

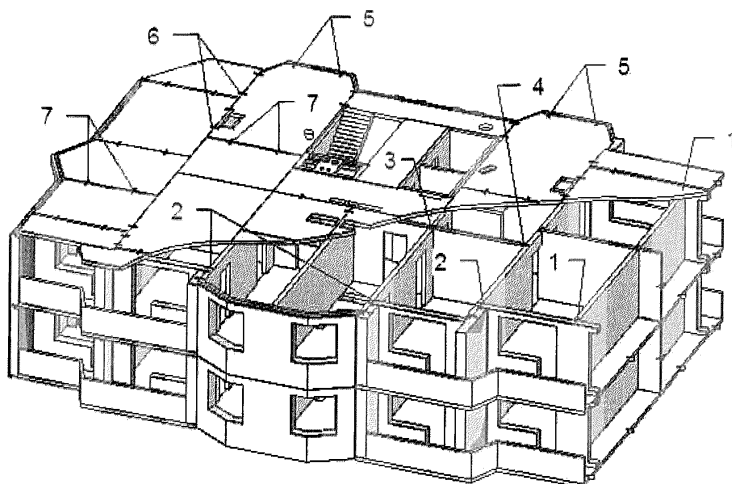
- для связей, расположенных в перекрытиях перпендикулярно длине протяженного в плане здания, а также связей зданий компактной формы: 10 кН на 1 м длины здания.

В качестве преобладающей ширины здания принимается наибольшая ширина здания в плане.

Для зданий, имеющих сложную форму в плане, усилия в связях в плоскости перекрытий должны определяться из расчета здания в целом (т. е. не допускается в целях упрощения расчленять здание на отдельные секции и рассчитывать их отдельно).

4.2.5 В вертикальных стыках панелей несущих стен следует предусматривать металлические горизонтальные связи. Также могут быть дополнительно использованы шпоночные соединения. Бетонные и железобетонные панели наружных стен следует соединять связями с внутренними конструкциями не менее чем в двух уровнях (вверху и внизу этажа), рассчитанными на восприятие усилий отрыва в пределах высоты одного этажа не менее 10 кН на 1 м длины наружной стеновой панели вдоль фасада.

Расположенные в одной плоскости внутренние стеновые панели допускается соединять связями только поперу. Сечение связей следует назначать на восприятие растягивающего усилия не менее 50 кН. При наличии связей между стеновыми панелями смежных этажей, а также связей сдвига между стеновыми панелями и плитами перекрытий горизонтальные связи в вертикальных стыках допускается не предусматривать, если они не требуются по расчету.



1 – между панелями наружных и внутренних стен; 2 – то же, продольных наружных несущих стен; 3 – продольных внутренних стен; 4 – то же, поперечных и продольных внутренних стен; 5 — то же, наружных стен и плит перекрытий; 6 — между плитами перекрытий вдоль длины здания; 7 — то же, поперек длины здания

Рисунок 4.1 – Схема расположения связей в крупнопанельном здании

4.2.6 В горизонтальных стыках необходимо предусматривать вертикальные междуэтажные связи в:

- стенах, для которых по расчету требуется сквозная вертикальная арматура для восприятия растягивающих усилий;

- стенах для обеспечения устойчивости здания к прогрессирующему разрушению. При этом минимальное сечение связей и их количество назначаются из условия восприятия ими растягивающих усилий от веса стеновой панели и опертых на нее плит перекрытия, включая нагрузку от пола и перегородок (но не менее двух в простенке);

- отдельно стоящих несущих стеновых панелях, к которым не примыкают несущие стеновые панели перпендикулярного направления.

4.2.7 Связи сборных элементов проектируют в виде: свариваемых арматурных выпусков или закладных деталей; замоноличиваемых бетоном

В ПИЛСОР

арматурных петлевых выпусков, соединяемых без сварки; болтовых соединений. Связи следует располагать так, чтобы они не препятствовали качественному замоноличиванию стыков.

Допускается установка в вертикальных стыках стеновых панелей связей в виде бессварных гибких стальных тросовых петель с устройством шпуночных соединений в зданиях высотой не более 50 м при условии обеспечения общей пространственной жесткости и устойчивости конструктивной системы здания, а также восприятия действующих усилий в связях и несущих элементах.

Стальные связи и закладные детали, требуемые по расчету, должны быть защищены от огневых воздействий и от коррозии согласно требованиям [1], СП 2.13330, СП 28.13330 и др. Защита от огневых воздействий (включая неметаллические связи в трехслойных наружных панелях) должна обеспечивать прочность соединений в течение времени, равного величине требуемого предела огнестойкости конструкций, которые соединяются проектируемыми связями.

4.2.8 Для протяженных в плане зданий (длиной более 40 м), а также для зданий, состоящих из разновысотных объемов (при перепаде высоты более 25%), следует предусматривать вертикальные деформационные швы:

- температурно-усадочные – для уменьшения усилий в конструкциях и ограничения раскрытия в них трещин вследствие стеснения основанием температурных и усадочных деформаций;
- осадочные – для предотвращения образования и раскрытия трещин в конструкциях вследствие неравномерных осадок фундаментов.

Вертикальные деформационные швы выполняют в виде спаренных поперечных стен, располагаемых на границе планировочных секций. Ширину вертикальных швов следует определять по расчету, но принимать не менее 20 мм в свету.

Температурно-усадочные швы могут доводиться только до фундаментов. При этом при проектировании большемерных (один из размеров в плане превышает длину температурного отсека) фундаментных плит или ростерков следует учитывать возможные их дополнительные напряжения и деформации в результате температурных воздействий, усадки и тепловыделения при гидратации

бетона.

Осадочные швы должны разделять здание, включая фундаменты, на изолированные отсеки.

Осадочные швы предусматриваются в случаях, когда неравномерные осадки основания в обычных грунтовых условиях превышают предельно допустимые величины, регламентируемые СП 22.13330. Если по расчету обеспечена прочность конструкций здания и основания, а деформации стыков сборных элементов и раскрытие трещин в конструкциях не превышают предельно допустимые значения, допускается осадочный шов не предусматривать.

Расстояния между температурно-усадочными швами (длины температурных отсеков) крупнопанельных зданий определяются расчетом.

Расчет допускается не производить, если при расчетной температуре наружного воздуха минус 40°C и выше расстояние не превышает 40 м.

Для крупнопанельных зданий с каркасно-стеновой конструктивной системой нижних нежилых этажей с диафрагмами жесткости в рассматриваемом направлении расстояние между температурно-усадочными швами допускается принимать равным 40δ , в метрах. Коэффициент δ определяется по формуле

$$\delta = \delta_{\Delta t} \delta_h \delta_{\varphi} \leq 1,5, \quad (4.1)$$

где $\delta_{\Delta t} = \frac{50}{\Delta t_w + 10}$ – коэффициент, зависящий от изменения средних температур в теплое время года Δt_w , согласно СП 20.13330;

$\delta_h = \frac{h_x}{9h}$ – коэффициент, зависящий от высоты типового этажа h_x и толщины несущих стен h в направлении длины температурного отсека;

δ_{φ} – коэффициент, зависящий от влажности наружного воздуха φ_{ext} , %, в наиболее жаркий месяц года согласно СП 131.13330; определяется из условия $\delta_{\varphi} = (0,4 + 0,01 \cdot \varphi_{ext}) \leq 1$.



4.3 Конструктивные элементы

4.3.1 Основными элементами несущих конструкций крупнопанельных зданий являются: фундаменты, стены, плиты, стыки и узлы сопряжения.

4.3.2 Основными конструктивными параметрами несущих бетонных и железобетонных элементов являются: размеры поперечных сечений: класс бетона по прочности на сжатие; класс арматуры и ее содержание в элементе (процент армирования), устанавливаемые с учетом требований СП 63.13330.

4.3.3 При проектировании следует руководствоваться положениями 4.1.3 настоящего свода правил.

4.3.4 Конструкция и тип фундаментов, в общем случае, принимаются с учетом фактических инженерно-геологических условий участка строительства, а также действующих нагрузок на основание. Для крупнопанельных зданий используют различные типы фундаментов: ленточные (сборные и монолитные), плитные, свайные, свайно-плитные. Также при соответствующем расчетном обосновании допускается использование других видов фундаментов (ребристых, коробчатых и пр.).

4.3.5 Ленточные фундаменты из сборных элементов проектируют с использованием типовых фундаментных лент или блоков. Монолитные ленточные фундаменты выполняются в виде отдельных или перекрестных лент, имеющих прямоугольное или ступенчатое поперечное сечение.

4.3.6 Плитные фундаменты выполняют из монолитного железобетона под всей площадью крупнопанельного здания постоянной или переменной толщины. Толщину фундаментной плиты следует назначать по результатам изысканий, расчетов и конструктивным требованиям.

4.3.7 Свайные фундаменты выполняют из свай (забивных, буронабивных, буроинъекционных и пр.) и монолитных плитных или ленточных фундаментных ростверков.

4.3.8 Свайно-плитные фундаменты выполняют из монолитного железобетона под всей площадью крупнопанельного здания в виде фундаментной плиты постоянной или переменной толщины и свай (забивных, буронабивных, буроинъекционных и пр.).

4.3.9 Сборные элементы стен крупнопанельных зданий делятся на три категории:

- по восприятию нагрузки (несущие, самонесущие и ненесущие);
- по расположению (наружные и внутренние);
- по конструкции (однослойные и слоистые: двух и трехслойные).

Самонесущие стены применяются в качестве утепляющих стен выступающих частей здания, торцов здания и других элементов наружных стен, а также внутри здания в виде вентиляционных блоков, лифтовых шахт и тому подобных элементов с инженерным оборудованием.

4.3.10 Наружные стены проектируют однослойными или многослойными. Однослойные конструкции стен могут быть в виде сплошных стеновых панелей либо из мелкоштучного материала или крупных блоков из легких материалов. Многослойные конструкции стен могут быть в виде слоистых стеновых панелей, в которых внутренний слой может проектироваться из бетона, средний – из эффективного утеплителя, наружный – из тяжелого бетона или плотного легкого бетона с межзерновой плотностью не более 3%. При этом внутренний слой может быть как несущим, так и ненесущим.

Допускается принимать в многослойных конструкциях внутренний слой в виде стеновых панелей, бетонных мелких или крупных блоков. При необходимости средний слой принимается из эффективного утеплителя, а наружный слой – из бетона, мелких блоков, защитных плиток или штукатурки.

Соединение слоев в многослойных конструкциях выполняют на стальных или неметаллических связях, сечение и шаг которых определяют по результатам расчетов с учетом закрепления конструкции стены.

При устройстве стальных связей следует предусматривать антикоррозионные мероприятия, обеспечивающие долговечность связей согласно СП 28.13330. Проектирование неметаллических связей следует выполнять согласно требованиям ГОСТ Р 54923.

Применение неметаллических гибких связей должно обеспечивать требуемую огнестойкость многослойной стеновой панели, обеспечивать надежную связь между слоями стеновой панели при пожаре, длительность которого

устанавливается согласно требованиям нормативных документов по пожарной безопасности [1], СП 2.13330 и др.

4.3.11 Внутренние однослойные стены проектируют сплошного сечения из тяжелого бетона. Для учета отдельных конструктивных и технологических особенностей здания (в частности, для размещения каналов вентиляции, увеличения площади опирания сборных плит перекрытий) внутренние стены могут иметь пустоты.

4.3.12 При проектировании несущих и самонесущих стен следует стремиться обеспечить их прочность при сжатии по горизонтальным сечениям прочностью бетона без учета их армирования. Разрешается предусматривать усиление стен по горизонтальным средним сечениям по высоте расчетной арматурой на участках, ослабленных примыкающими проемами, или при необходимости сохранения в нижних этажах принятой для здания толщины стен, если это технологически и экономически не обеспечивается выбором необходимого класса бетона.

4.3.13 При назначении толщин стен следует учитывать требования действующих норм по обеспечению прочности, трещиностойкости, деформативности, тепло- и звукоизоляции, огнестойкости [1], СП 63.13330, СП 50.13330, СП 51.13330, СП 2.13330 и др.

4.3.14 Толщины несущих и самонесущих стен по условиям обеспечения прочности и устойчивости при внецентренном сжатии следует принимать такими, чтобы их гибкость не превышала значений, указанных в таблице 4.1.

Таблица 4.1

Материал элементов стены и армирование	Предельная гибкость $\lambda = l_0 / i$	Предельное значение отношения l_0 / h для однослойных стен сплошного сечения
Тяжелый бетон:		
элементы железобетонные	120	35
элементы бетонные	90	26

Примечание – Расчетная длина панели l_0 определяется согласно 6.2.4 настоящего свода правил. Радиус инерции вычисляется по формуле $i = \sqrt{I/A}$, где I – момент инерции горизонтального сечения относительно оси, проходящей через центр сечения и параллельной плоскости стены, A – площадь горизонтального сечения, h – толщина стены.

4.3.15 Минимальную ширину простенка несущих и самонесущих стен принимают не менее 30 см и не менее двух толщин панели.

4.3.16 Толщину плит перекрытий назначают с учетом воспринимаемых нагрузок, а также исходя из требований действующих норм по обеспечению прочности, трещиностойкости, деформативности (в том числе зыбкости), звукоизоляции и огнестойкости ([1], СП 63.13330, СП 20.13330, СП 51.13330, СП 2.13330 и др.), но не менее 100 мм.

4.3.17 Глубину опирания сборных плит сплошного сечения на бетонные и железобетонные стены принимают не менее:

- 40 мм – при опирании по контуру, а также двум длинным и одной короткой сторонам;
- 50 мм – при опирании по двум сторонам и пролете плит 4,2 м и менее, а также по двум коротким и одной длинной сторонам;
- 70 мм – при опирании по двум сторонам и пролете плит более 4,2 м.

Опирание многопустотных плит безопалубочного формирования на стеновые панели производится по двум сторонам, то есть по балочной схеме с глубиной опирания не менее 80 мм для плит высотой 220 мм и менее и не менее 100 мм для плит высотой более 220 мм.

Во всех случаях максимальная глубина опирания многопустотных плит безопалубочного формирования принимается не более 150 мм.

Опирание по трем и более сторонам многопустотных плит безопалубочного формирования (заведение продольной стороны плит в стены) не допускается.

При назначении глубины опирания плит перекрытий следует также учитывать требования СП 63.13330 к анкеровке арматуры на опорах.

4.3.18 В качестве плит перекрытий следует применять преимущественно плиты перекрытий сплошного сечения и многопустотные плиты перекрытий стенового формирования с установкой в них закладных деталей.

Многопустотные плиты перекрытий должны соединяться между собой системой связей, обеспечивающих их совместную работу в горизонтальной

плоскости как единого диска. Этот диск должен соединяться системой связей с несущими стенами и диафрагмами жесткости и обеспечивать общую геометрическую неизменяемость системы, подтвержденную расчетами пространственной конструктивной системы на все регламентированные виды воздействий.

Многopустотные плиты перекрытий безопалубочного формования могут быть использованы в зданиях высотой не более 50 м при условии обеспечения требуемой прочности, жесткости и устойчивости формы конструктивной системы крупнопанельного здания.

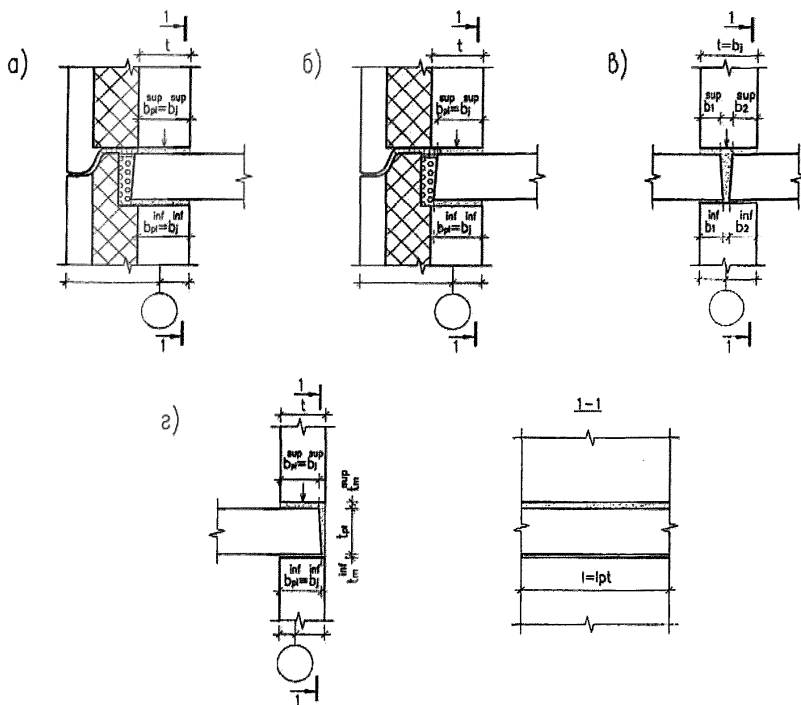
4.3.19 Горизонтальные стыки панельных стен должны обеспечивать передачу усилий от внецентренного сжатия из плоскости стены, а также от изгиба и сдвига в плоскости стены. В зависимости от характера опирания перекрытий различают следующие типы горизонтальных стыков:

- платформенные;
- контактные;
- комбинированные;
- монолитные.

В платформенном стыке сжимающая вертикальная нагрузка передается через опорные участки плит перекрытий и два горизонтальных растворных шва. В монолитном стыке сжимающая нагрузка передается через слой монолитного бетона, уложенного в полость между торцами плит перекрытий (возможен монтаж стеновой панели на растворный шов, уложенный в зоне контакта монолитного бетона и стеновой панели). В контактном стыке сжимающая нагрузка передается непосредственно через растворный шов или упругую прокладку между стыкуемыми поверхностями сборных элементов стены. Горизонтальные стыки, в которых сжимающие нагрузки передаются через участки двух или более типов, называются комбинированными.

Платформенный стык (рисунок 4.2) применяется в качестве основного конструктивного решения для панельных стен при двухстороннем опирании плит перекрытия и при одностороннем опирании плит на глубину не менее 0,75 толщины стены (или несущего слоя стены). Толщина горизонтальных растворных

швов назначается на основе расчета точности изготовления и монтажа сборных конструкций. Если расчет точности не выполняется, то толщины растворяемых швов назначают равными 20 мм; размер зазора между торцами плит перекрытия принимается не менее 20 мм. Верхний растворный шов устраивают в уровне верхней поверхности плит перекрытия. При расположении верхнего шва ниже верхней поверхности плит следует обеспечивать контроль качества укладки раствора в шов.

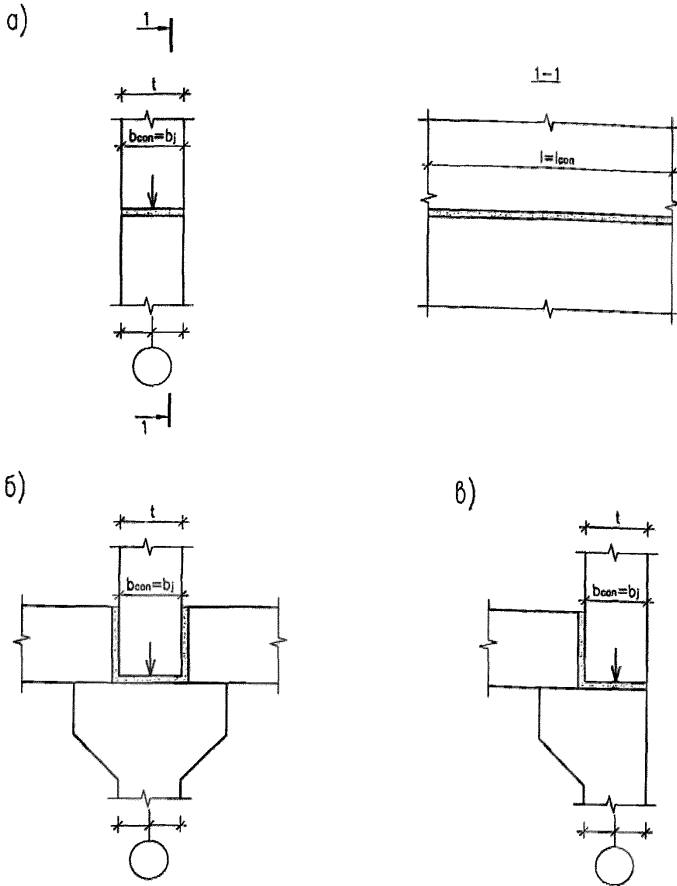


а, б – наружных трехслойных панелей; в – внутренних стен при двухстороннем опирании плит перекрытия; г – внутренних стен при одностороннем опирании плит перекрытия

Рисунок 4.2 – Платформенные стыки сборных стен

Контактный стык (рисунок 4.3) применяют при опирании плит перекрытия на консольные уширения стен, а также в местах опирания самонесущих стен друг

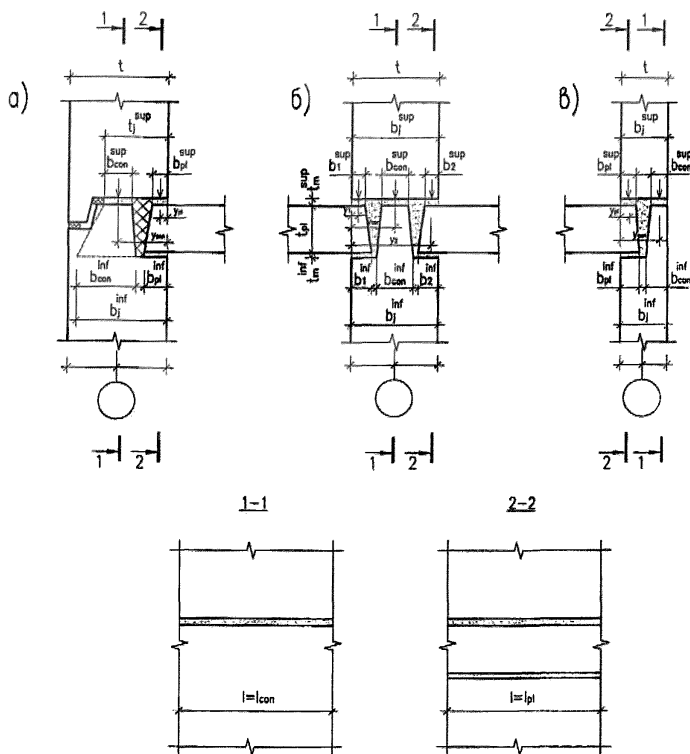
на друга (без опирания перекрытия на стену).



а – с опиранием самонесущих стен друг на друга; *б* – с опиранием внутренних стен при двухстороннем опирании плит перекрытия; *в* – с опиранием внутренних стен при одностороннем опирании плит перекрытия

Рисунок 4.3 – Контактные стыки сборных стен

В комбинированном контактно-платформенном стыке (рисунок 4.4) вертикальная нагрузка передается через две опорные площадки: контактную (в месте непосредственного опирания стеновой панели через растворный шов) и платформенную (через опорные участки плит перекрытия). Контактно-платформенный стык преимущественно применяют при одностороннем опирании плит перекрытия на стены. Толщины растворных швов назначают аналогично толщинам швов в платформенном стыке.



a – наружных панелей; *б, в* – внутренних стен

Рисунок 4.4 – Контактно-платформенные стыки сборных стен

В комбинированном платформенно-монолитном стыке (рисунок 4.5) вертикальная нагрузка передается через опорные участки плит перекрытия и бетон замоноличивания полости стыка между торцами плит перекрытия. Для обеспечения неразрезности плиты перекрытия необходимо соединять между собой на опорах сварными или петлевыми связями, сечение которых определяют по расчету.

Для обеспечения качественного заполнения бетоном полости между торцами плит перекрытия при платформенно-монолитном стыке толщину зазора по верху плит следует принимать не менее 40 мм, а по низу — 20 мм. При толщине зазора менее 40 мм стык рассчитывается как платформенный.

Полость замоноличивания стыка по длине стены может быть непрерывной или прерывистой (при точечном опирании плит перекрытия на стены). При платформенно-монолитном стыке над и под плитой перекрытия необходимо устраивать горизонтальные растворные швы.

В монолитном стыке (рисунок 4.6) сжимающая нагрузка передается через слой монолитного бетона, уложенного в полость между торцами плит перекрытия перекрытий (возможен монтаж стеновой панели на растворный шов, уложенный в зоне контакта монолитного бетона и стеновой панели). При этом стеновую панель на монтаже необходимо опускать ниже верхнего уровня перекрытия (замоноличивания стыка) не менее, чем на 20 мм. Точность монтажа обеспечивается, например, при помощи маяков.

Монтаж сборных стен на схватившийся бетон (рисунок 4.6, а) может осуществляться не менее чем через сутки после укладки бетона при условии набора бетоном не менее 30 % проектной прочности. Также возможен вариант монтажа с одновременным бетонированием стыка (рисунок 4.6, б).

Сборные плиты перекрытия при монолитных стыках необходимо соединять сварными или петлевыми арматурными связями, обеспечивающими неразрезность.

При устройстве монолитных стыков, а также комбинированных платформенно-монолитных стыков следует использовать глубинные вибраторы с малыми диаметрами наконечников.

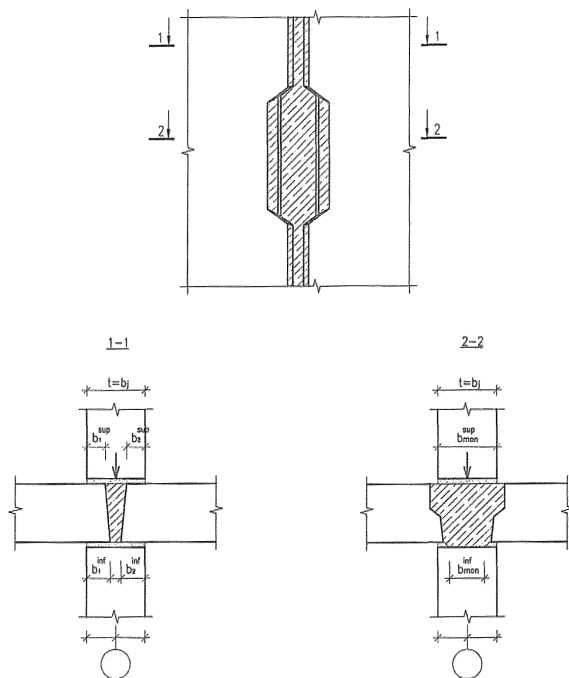
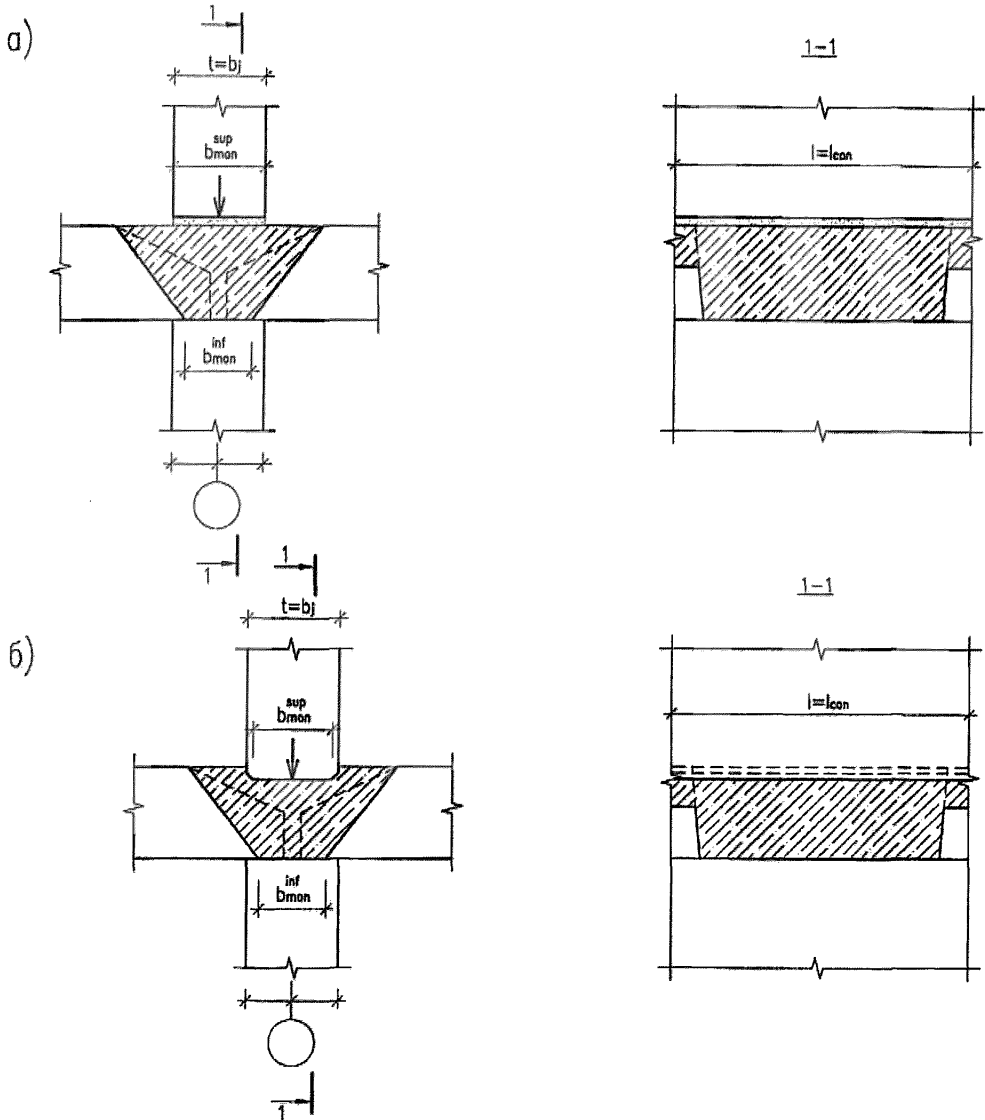


Рисунок 4.5 – Платформенно-монолитный стык сборных стен





a – с монтажом верхней панели после замоноличивания стыка;

б – с одновременным замоноличиванием всего узла; монтажные фиксаторы условно не показаны

Рисунок 4.6 – Варианты монолитных горизонтальных стыков сборных стен

4.3.20 Сдвигающие усилия в вертикальных стыках панельных стен необходимо воспринимать одним из следующих способов (или их сочетанием):

- бетонными или железобетонными шпонками, образуемыми путем замоноличивания полости стыка бетоном;

- бесшпоночными соединениями в виде замоноличенных бетоном арматурных выпусков из панелей;
- сваренными между собой закладными деталями, заанкеренными в теле панелей;
- плитами перекрытий, заведенными в платформенные стыки.

Шпонки следует проектировать преимущественно трапециевидной формы. Глубина шпонки принимается не менее 20 мм, а угол наклона площадки смятия к направлению, перпендикулярному плоскости сдвига, не более 30°. Минимальный размер отверстия в плане плоскости стыка, через которое замоноличивается стык, принимается не менее 80 мм. Следует предусматривать уплотнение бетона в стыке глубинным вибратором с малыми диаметрами наконечников.

В бесшпоночных соединениях сдвигающие усилия воспринимаются сварными или петлевыми связями, замоноличенными бетоном в полости вертикального стыка.

Сварные соединения панелей на закладных деталях применяются в стыках стен с целью сокращения или исключения монолитных работ на строительной площадке. В стыках наружных стен с внутренними сварные соединения панелей на закладных деталях следует располагать вне зоны, где возможен конденсат влаги при перепаде температур по толщине стены.

4.4 Конструкции нижних этажей зданий многоцелевого назначения

4.4.1 Конструкции нижних нежилых этажей могут проектироваться на основе стеновой, каркасной или каркасно-стеновой конструктивных систем из сборного или монолитного железобетона.

4.4.2 Конструктивную систему нижних нежилых этажей следует принимать преимущественно в виде стеновой, регулярной в плане и по высоте. При этом нежилой этаж может иметь большую высоту, а несущие стеновые панели – уширенные (до 4 м) проемы и увеличенную толщину. Толщину нижней стеновой панели допускается увеличивать по сравнению с толщиной панелей жилого этажа



не более чем на 4 см. Несущая способность панелей нежилых этажей, а также прочность стыков над и под этими панелями должны быть проверены расчетом.

При наличии нерегулярности конструктивной системы верхних жилых этажей и нижних нежилых этажей следует предусматривать переходные или распределительные конструкции (балки, плиты, технические этажи).

4.4.3 Каркасные конструктивные системы в нижних нежилых этажах предусматривают в следующих случаях:

- для встроенных учреждений и предприятий, имеющих зальные помещения;
- для встроенно-пристроенных учреждений и предприятий с залами, глубина которых превышает ширину жилого дома (15–20 м), с торговой площадью от 650 до 1000 м².

При проектировании пристроенных объемов (в т.ч. встроенно-пристроенных) следует использовать преимущественно комбинированные каркасно-стеновые системы.

5 Расчет конструктивных систем крупнопанельных зданий

5.1 Основные принципы расчета конструктивных систем

5.1.1 Конструкции жилых зданий проверяют расчетом по предельным состояниям двух групп: предельным состояниям первой группы, приводящим к полной непригодности эксплуатации конструкций, и по предельным состояниям второй группы, затрудняющим нормальную эксплуатацию конструкций согласно ГОСТ 27751.

5.1.2 Расчет конструктивных систем крупнопанельных зданий выполняется в два этапа:

первый этап – расчет напряженно-деформированного состояния и устойчивости конструктивной системы;

второй этап – конструктивный расчет элементов системы.

По результатам расчета на первом этапе оценивают эксплуатационную пригодность конструктивной системы здания на соответствие требованиям действующих нормативных документов. Для этого определяют ряд основных

параметров конструктивной системы, значения которых сравнивают с предельно допустимыми значениями, приведенными в СП 20.13330, СП 22.13330, СП 63.13330. Также по результатам расчета на первом этапе определяются усилия и деформации, возникающие в основных несущих конструкциях, а также узлах их сопряжений.

На втором этапе выполняются конструктивные расчеты по прочности, трещиностойкости и деформациям несущих элементов конструктивной системы и узлов их сопряжений на основе усилий, определенных на первом этапе. По результатам указанных расчетов производится конструирование элементов и узлов их сопряжений с учетом требований действующих нормативных документов и настоящего свода правил.

5.1.3 Расчет крупнопанельных зданий на устойчивость против прогрессирующего обрушения выполняется с учетом требований ГОСТ 27751. Данный расчет должен обеспечивать прочность и устойчивость конструктивной системы здания в случае гипотетического локального разрушения его конструкций, как минимум, на время, необходимое для эвакуации людей. Локальное разрушение конструкций здания может быть вызвано различными аварийными воздействиями, не предусмотренными условиями нормальной эксплуатации: взрывы, пожары, карстовые провалы, ударные воздействия транспортных средств, незаконная перепланировка и т.п.

Расчет в случае локального разрушения конструкций производится только по предельным состояниям первой группы. Развитие неупругих деформаций, перемещения конструкций и раскрытие в них трещин в рассматриваемой чрезвычайной ситуации не ограничиваются.

Устойчивость крупнопанельного здания против прогрессирующего обрушения следует обеспечивать наиболее экономичными способами:

- рациональным конструктивно-планировочным решением здания с учетом возможности возникновения рассматриваемой аварийной ситуации;
- конструктивными мерами, обеспечивающими неразрезность конструкций;
- применением материалов и конструктивных решений, обеспечивающих развитие в элементах конструкций и их соединениях пластических деформаций.

В НАБОР

Реконструкция здания, в частности, перепланировка и переустройство помещений не должны снижать его устойчивость против прогрессирующего обрушения.

5.2 Требования к расчету конструктивных систем

5.2.1 Для конструктивных систем крупнопанельных зданий необходимо выполнять следующие расчеты:

- расчет горизонтальных перемещений верха;
- расчет форм собственных колебаний;
- расчет устойчивости формы и устойчивости положения (опрокидывание);
- расчет перекосов этажных ячеек;
- расчет максимальной (средней) осадки, разности осадок фундамента;
- расчет прогибов плит перекрытий;
- расчет ускорений колебаний перекрытий верхних этажей;
- расчет усилий и перемещений, возникающих в несущих элементах, а также узлах их сопряжений, по результатам общего расчета конструктивной системы.

5.2.2 Расчеты конструктивной системы в общем случае следует выполнять в пространственной постановке с учетом совместной работы надземной и подземной части здания, а также фундамента и основания под ним.

5.2.3 Расчеты конструктивной системы следует выполнять для стадии монтажа с учетом стадийности возведения (при существенном изменении расчетной ситуации) и для стадии эксплуатации.

5.2.4 При расчете конструктивных систем крупнопанельных зданий следует учитывать податливость связей между несущими железобетонными элементами и конструктивные особенности горизонтальных и вертикальных стыков конструкций.

5.2.5 Предельно допустимая величина ускорения колебаний в уровне перекрытия верхнего жилого этажа здания, возникающая в результате пульсаций скоростного напора ветра, устанавливается в соответствии с требованиями СП 20.13330.

5.2.6 Горизонтальные перемещения верха конструктивной системы определяют при действии нагрузок, соответствующих расчетной ситуации по

предельным состояниям второй группы (постоянные, длительные и кратковременные вертикальные и горизонтальные нагрузки с коэффициентом надежности по нагрузке, равным 1,0). Также необходимо учитывать податливость соединений и работу основания.

Величина горизонтальных перемещений верха здания не должна превышать предельно допустимой величины, установленной согласно требованиям СП 20.13330.

5.2.7 Расчет перекосов вертикальных этажных ячеек выполняют от неравномерности вертикальных и горизонтальных деформаций соседних несущих конструкций стен. Данный расчет выполняют с учетом стадий возведения, а также времени и длительности приложения нагрузок. В расчете необходимо учитывать податливость соединений и работу основания.

Величина перекосов вертикальных ячеек не должна превышать $h_s/300$, где h_s – высота этажа, равная расстоянию между срединными плоскостями плит смежных этажей.

5.2.8 Расчет на устойчивость формы и положения выполняют на действие расчетных постоянных, длительных и кратковременных нагрузок с учетом работы основания.

Запас по устойчивости формы конструктивной системы должен быть не менее чем двукратным. Запас по устойчивости характеризует превышение эксплуатационной нагрузки на конструктивную систему, при которой возникает возможность потери общей устойчивости здания.

Расчет конструктивной системы на устойчивость положения (опрокидывание) выполняют на действие опрокидывающего (от горизонтальной нагрузки) и удерживающего (от вертикальной нагрузки) моментов. Величины моментов принимают относительно крайней точки фундамента. Коэффициент запаса по устойчивости положения конструктивной системы должен быть более 1,5.

5.2.9 Прогибы из плоскости плит перекрытий и панелей несущих стен определяют при действии нагрузок, отвечающих соответствующей расчетной



ситуации по предельным состояниям второй группы (постоянные и временные длительные нагрузки с коэффициентом надежности по нагрузке, равным 1,0).

Предельно допустимая величина прогибов устанавливается в соответствии с требованиями СП 20.13330.

5.2.10 Расчет основания (несущей способности и деформации) следует выполнять в соответствии с СП 22.13330, СП 24.13330 и других действующих нормативных документов на действие усилий, полученных по результатам расчета общей конструктивной системы здания. Предельные осадки основания ограничиваются в соответствии с требованиями СП 22.13330.

Возникающие вследствие деформаций основания крены здания должны ограничиваться, исходя из условий эксплуатации технологического оборудования, указанных в задании на проектирование.

Предельно допустимые значения совместных неравномерных деформаций основания и здания устанавливаются расчетом исходя из обеспечения необходимой прочности, устойчивости и трещиностойкости конструкций.

5.3 Расчетные модели конструктивных систем крупнопанельных зданий

5.3.1 Разработку расчетных моделей следует выполнять преимущественно в пространственной постановке с учетом работы основания. Допускается использовать упрощенные расчетные модели (одно- и двухмерные) на предварительных этапах проектирования. При разработке расчетных моделей следует учитывать указания приложения И.

5.3.2 Расчетная модель должна отвечать принятым проектным решениям, включать в себя данные о нагрузках и воздействиях на здание, а также данные о физико-механических свойствах материалов. Расчетная модель здания должна отражать конструктивные особенности используемых стыков здания.

5.3.3 При выполнении расчетов конструктивной системы численными методами следует применять специальные верифицированные и сертифицированные в Российской Федерации программные комплексы.

6 Расчеты элементов и стыков

6.1 Расчет фундаментов

6.1.1 Расчет железобетонных конструкций фундаментов выполняется на действие внутренних усилий от внешних нагрузок, которые следует принимать по результатам расчета напряженно-деформированного состояния конструктивной системы крупнопанельного здания по расчетным моделям, указанным в 5.3. При этом необходимо учитывать возможное изменение расчетной схемы фундамента в процессе монтажа и эксплуатации.

6.1.2 Конструкции фундаментов необходимо рассчитывать по предельным состояниям первой и второй групп в соответствии с СП 63.13330, СП 20.13330, СП 22.13330 и другими действующими нормативными документами с учетом, при необходимости, специфических свойств грунта (мерзлые, просадочные и т.п.).

6.1.3 Расчет конструкций фундаментов необходимо выполнять для различных стадий монтажа здания и его эксплуатации. При этом для различных стадий необходимо учитывать возможное изменение краевых условий.

6.2 Расчет стен

6.2.1 Внутренние усилия в стенах от внешних нагрузок и воздействий следует принимать по результатам расчета напряженно-деформированного состояния конструктивной системы крупнопанельного здания по расчетным моделям, указанным в 5.3. При этом необходимо учитывать изменение расчетной схемы стены в процессе изготовления, транспортирования и монтажа.

6.2.2 Конструктивные элементы стен необходимо рассчитывать по предельным состояниям первой и второй групп в соответствии с СП 63.13330.

Необходимо выполнять расчет прочности опорных зон стен в соответствии с приложением Б настоящего свода правил.

6.2.3 Расчет конструктивных элементов стен необходимо выполнять для стадий изготовления, транспортирования, монтажа и эксплуатации.



6.2.4 Расчетную длину стен l_0 , имеющих жесткие горизонтальные опоры в уровне перекрытий, при расчете на внецентренное сжатие с учетом продольного изгиба определяют по формуле

$$l_0 = H_0 \eta_p \eta_w, \quad (6.1)$$

где H_0 – высота этажа в свету (между плитами перекрытий);

η_p – коэффициент, зависящий от жесткости узла сопряжения стен с перекрытиями и принимаемый равным:

0,8 – при жестких узлах;

1,0 – при шарнирных узлах;

0,9 – при платформенном опирании сборных плит перекрытий. При этом в случае одностороннего опирания плиты перекрытий должны быть заведены на стену не менее чем на $0,8t$, где t – толщина стены.

В остальных случаях коэффициент η_p определяется методами строительной механики и принимается не менее 0,8.

η_w – коэффициент, учитывающий влияние стен перпендикулярного направления.

Закрепление простенков в местах их сопряжения со стенами перпендикулярного направления следует учитывать в случае, когда расстояние d между стенами, которые примыкают к простенку, не более $3H_0$, а расстояние от свободного края простенка до примыкающей к нему стены – более $1,5H_0$. Сборные стены, кроме того, должны быть соединены между собой монолитными сварными арматурными связями, расположенными не реже чем через 100 см по высоте стены.

Коэффициент η_w для указанных выше случаев следует определять по формуле

$$\eta_w = \frac{d}{3H_0} \left(2 - \frac{d}{3H_0} \right), \quad (6.2)$$

а для участка между свободным краем простенка и примыкающей к нему стеной по формуле

$$\eta_w = \frac{2d}{3H_0} \left(2 - \frac{2d}{3H_0} \right), \quad (6.3)$$

где d – ширина рассматриваемого простенка.

В остальных случаях $\eta_w = 1,0$.

6.2.5 При расчете прочности горизонтальных сечений стен в качестве расчетных сечений необходимо принимать опорные и средние сечения.

6.3 Расчет плит

6.3.1 Внутренние усилия в плитах от внешних нагрузок и воздействий следует принимать по результатам расчета напряженно-деформированного состояния конструктивной системы крупнопанельного здания по расчетным моделям, указанным в 5.3. При этом необходимо учитывать изменение расчетной схемы плиты в процессе изготовления, транспортирования, монтажа и ее положения в здании (торец, последний этаж и пр.)

6.3.2 Конструктивные элементы плит необходимо рассчитывать по предельным состояниям первой и второй групп в соответствии с СП 63.13330.

6.3.3 При расчете по предельным состояниям первой группы изгибающие моменты от частичного защемления в платформенных стыках не учитываются, и плиты рассчитываются как свободно опертые. Свободное опирание по статической схеме эквивалентно опиранию на подвижные шарниры. Углы плит, опертых по контуру и трем сторонам, считаются закрепленными от подъема, что соответствует положению плит в реальных зданиях на всех этажах.

При расчете плит перекрытий по предельным состояниям второй группы частичное защемление в платформенных стыках от всех нагрузок, действующих сверх собственного веса плит, учитывается для всех междуэтажных перекрытий при применении раствора швов проектной марки М100 и выше.

Для учета частичного защемления опорных зон плит и предотвращения образования в них нормальных трещин расчет на частичное защемление выполняют согласно приложению Е настоящего свода правил.



6.3.4 При расчете конструктивных элементов плит по предельным состояниям второй группы следует учитывать физическую нелинейность материала плит.

6.3.5 Расчет конструктивных элементов плит необходимо выполнять для стадий изготовления, транспортирования, монтажа и эксплуатации. При этом для различных стадий необходимо учитывать возможное изменение краевых условий плит.

6.3.6 Допускается выполнять расчет конструктивных элементов плит по прочности методом предельного равновесия.

6.4 Расчет узлов сопряжений и связей

6.4.1 При расчете узлов сопряжений и связей между конструктивными элементами необходимо выполнять расчет по предельным состояниям первой группы.

6.4.2 Усилия в узлах сопряжений и связях следует принимать по результатам расчета напряженно-деформированного состояния конструктивной системы крупнопанельного здания по расчетным моделям, указанным в 5.3. При этом следует учитывать фактическую возможность восприятия узлами сопряжений действующих усилий в процессе монтажа и последующей эксплуатации здания (например, возможность восприятия платформенным стыком вертикальных растягивающих усилий только при специальных мероприятиях).

6.4.3 Расчет по прочности горизонтальных стыков конструктивных элементов крупнопанельных зданий следует проводить по приложению Б настоящего свода правил. При этом для платформенного стыка с двухсторонним опиранием плит перекрытий заполнение раствором пространства между торцами смежных плит в расчете жесткости и несущей способности не учитывается.

6.4.4 При расчете горизонтальных стыков конструктивных элементов в случае значительной разницы изгибных жесткостей элементов над и под стыком, необходимо расчетным путем определять зону передачи вертикальных напряжений.

6.4.5 Расчет по прочности вертикальных стыков конструктивных элементов крупнопанельных зданий следует проводить по приложению В настоящего свода правил.

6.4.6 Расчет бетонных и растворных шпонок между плитами перекрытия на сдвиг следует проводить по приложению Г настоящего свода правил.

При расчете необходимо учитывать, что участки шпонок, в которых возникают растягивающие напряжения поперек шва, в расчете на сдвиг не учитываются.

При расчете прочности бетонных или растворных шпонок на сдвиг, учитывая хрупкий характер их разрушения, сдвиговые усилия необходимо принимать с учетом коэффициента надежности по материалу равным 1,50.

7 Конструктивные требования

7.1 Основные положения

7.1.1 В общем случае конструирование элементов крупнопанельных зданий выполняют согласно требованиям СП 63.13330, а также настоящего свода правил.

7.2.2 Класс пожарной опасности и предел огнестойкости для сборных элементов крупнопанельных зданий устанавливают согласно требованиям [1], СП 2.13130, и других нормативных документов по пожарной безопасности.

7.2 Плиты перекрытий

7.2.1 Железобетонные плиты перекрытий следует проектировать из бетона класса по прочности на сжатие не менее В15, для преднапряженных конструкций плит – не менее В20.

7.2.2 В качестве рабочей ненапрягаемой продольной и поперечной арматуры железобетонных плит, устанавливаемой по расчету, следует применять преимущественно арматуру класса А240, А400 (А400С), А500 (А500С) или В500, Вр500. В качестве напрягаемой арматуры следует применять преимущественно канаты К7 классов К1400–К1700 и высокопрочную холоднодеформированную



проволоку классов Вр1200–Вр1600. Минимальный процент армирования плит принимается в соответствии с СП 63.13330.

Минимальный диаметр горячекатанной арматуры принимают не менее 6 мм, холоднодеформированной – не менее 3 мм.

7.2.3 Сплошные плиты перекрытий армируются продольной арматурой (отдельными стержнями или сетками) в двух направлениях, установленных по верхней и нижней граням плит. Для сплошных плит с пролетом 6 м и более предусматривается предварительно напряженное армирование.

7.2.4 Пустоты в многопустотных плитах перекрытий располагают преимущественно поперек опор. При платформенном стыке многопустотных плит перекрытий со стенами предусматривают конструктивно-технологические меры повышения прочности опорных сечений – заделку приопорных участков монолитным бетоном классом по прочности не ниже класса плит перекрытий. Заделку пустот выполняют в заводских условиях или на строительной площадке при помощи установленных заранее отсекателей бетона (заглушек). Глубина заделки пустот принимается не менее трех глубин опирания плиты.

7.2.5 Размещение и количество монтажных петель или отверстий, используемых для подъема плит, принимают такими, чтобы исключить необходимость дополнительного армирования изделий на монтажные и транспортные воздействия.

7.2.6 При устройстве в сплошных плитах перекрытий каналов для скрытой электропроводки диаметр данных каналов принимается не более 30 мм.

Заделку сквозных технологических и коммуникационных отверстий в плитах перекрытий выполняют растворами на безусадочных цементах.

7.2.7 Размеры проемов и отверстий в многопустотных плитах беспалубочного формования необходимо ограничивать следующими величинами (l/b), мм:

- при расположении на углу или на поперечном торце плиты: 600/400;
- при расположении на продольном торце плиты и в средней части плиты: 100/400.

Размер отверстия l относится к длинной стороне плиты.

Круглые отверстия в средней части плиты – 200 мм.

Отверстия выполняют в заводских условиях в свежесуложенном бетоне во время производственного процесса либо на строительной площадке при помощи специального фрезерного или бурового оборудования. Пробивка отверстий и проемов в плитах безопалубочного формирования не допускается.

При толщинах плит безопалубочного формирования более 300 мм размеры отверстий b уменьшаются на 200 мм, диаметр круглых отверстий принимается не более 135 мм.

При ширине проемов b , превышающей ширину плиты, следует предусматривать специальные конструктивные мероприятия по их усилению, например, устройство обрамляющих проемы специальных стальных или монолитных балок. Указанные мероприятия должны иметь соответствующие расчетные обоснования согласно СП 63.13330 и СП 16.13330.

7.2.8 При конструировании многопустотных плит безопалубочного формирования необходимо учитывать следующие дополнительные требования:

- армирование (напрягаемая или ненапрягаемая арматура) должно быть распределено равномерно по ширине элементов;

- максимальное расстояние между осями ненапрягаемой арматуры в плитах не должно превышать 300 мм;

- в наиболее удаленных ребрах необходимо располагать, как минимум, один арматурный элемент (напрягаемый или ненапрягаемый);

- при ширине элементов более 1200 мм следует предусматривать продольную ненапрягаемую арматуру в направлении ширины элемента. Диаметр данной арматуры принимается не менее 5 мм, расстояние между стержнями – не менее 500 мм;

- минимальное количество напрягаемых арматурных элементов принимается следующим:

- при ширине элемента 1200 мм и более – не менее 4;

- при ширине элемента от 600 до 1200 мм – не менее 3;

- при ширине элемента до 600 мм – не менее 2;



- толщина ребер принимается не менее наибольшего из следующих значений $h/10$ и 20 мм (h – толщина плиты);
- толщина полок принимается не менее наибольшего из следующих значений $1,5h$ и 20 мм (h – толщина плиты).

7.3 Стеновые панели

7.3.1 Класс бетона по прочности на сжатие для стен принимают не ниже В15.

7.3.2 В качестве рабочей продольной арматуры железобетонных стен, устанавливаемой по расчету, применяют преимущественно арматуру класса А240, А400 (А400С), А500 (А500С) или В500. Минимальный процент армирования стен принимается в соответствии с СП 63.13330.

7.3.3 Сборные железобетонные элементы стен, а также внутренние несущие слои наружных трехслойных стен армируют продольной вертикальной и горизонтальной арматурой (в виде плоских или пространственных арматурных каркасов, отдельных стержней), установленной симметрично у боковых сторон стены и соединенной между собой поперечной арматурой.

Расстояние между стержнями рабочей вертикальной арматуры по одной грани панели (шаг вертикальных каркасов) принимается не более 400 мм, между стержнями горизонтальной арматуры – не более 600 мм. Площадь сечения вертикальной арматуры устанавливается по расчету, но принимается не менее требуемой для внецентренно сжатых железобетонных элементов. Диаметр вертикальных и горизонтальных стержней принимается не менее 8 мм. Поперечные стержни (перпендикулярные плоскости панели) следует располагать по вертикали с шагом не более $20d$, где d — диаметр продольных стержней каркаса, по горизонтали – не более 600 мм.

Если требуемая по расчету площадь сечения продольной вертикальной арматуры меньше площади сечения, соответствующей минимальному проценту армирования, то в железобетонных панелях внутренних стен допускается принимать расстояние между стержнями вертикальной арматуры – не более 600 мм, между стержнями горизонтальной арматуры – не более 1000 мм.

7.3.4 Армирование соединительных ребер в трехслойных наружных стеновых панелях следует назначать по расчету, в том числе с учетом усилий от температурных климатических воздействий.

7.3.5 Наружный слой трехслойных панелей с гибкими связями армируется сеткой из стержней диаметром не менее 5 мм с шагом не более 200×200 мм.

7.3.6 Для соединения наружного и внутреннего слоев панели предусматривают металлические или неметаллические связи. Подъемные петли и арматурные выпуски для соединения панели с другими конструкциями здания следует размещать во внутреннем слое панели.

7.3.7 Металлические и неметаллические связи трехслойных панелей должны обеспечивать передачу усилий от наружного слоя на внутренний несущий слой. При этом конструкция связей и их расположение по полю стены не должны создавать препятствия для свободных температурных деформаций наружного слоя.

7.3.8 Необходимо предусматривать три типа гибких связей между внутренним и наружным бетонными слоями наружных трехслойных панелей: подвески, подкосы и распорки.

Подвески предназначены для передачи вертикальной нагрузки от наружного бетонного слоя панели на внутренний несущий слой. Подвески конструируют так, чтобы они обеспечивали передачу вертикальных нагрузок на внутренний слой без участия других связей панели. С этой целью подвеска должна иметь растянутый и сжатый подкосы, надежно заанкеренные в наружном и внутреннем слоях панели. Металлические связи составных панелей допускается выполнять в виде податливых соединений закладных деталей. Панель должна иметь не менее двух подвесок.

Подкосы предназначены для фиксации положения наружного слоя относительно внутреннего и ограничения взаимного сдвига слоев в горизонтальной плоскости. Подкосы конструируют по типу подвесок, но располагают в горизонтальной плоскости.

Распорки предназначены для передачи от наружного слоя на внутренний горизонтальных нагрузок от ветра и других воздействий. Распорки допускается использовать для фиксации положения плитного теплоизоляционного материала

при бетонировании панели.

7.3.9 Металлические связи следует выполнять из коррозионно-стойких сортов стали. Допускается применять гибкие связи из стержней горячекатаной стали классов А240, А400, А500, В500 и Вр500 с противокоррозионным покрытием, обеспечивающим требуемый срок службы гибкой связи. Рецептуру и толщину противокоррозионных покрытий следует назначать с учетом требований СП 28.13330.

7.3.10 Конструктивное армирование бетонных стеновых панелей следует принимать двухсторонним из плоских или гнутых вертикальных и горизонтальных каркасов или отдельных стержней, объединенных в единый арматурный каркас.

Установку конструктивных вертикальных и горизонтальных каркасов выполняют по площади и периметру стеновой панели. Расстояние между стержнями вертикальной арматуры по одной грани панели (шаг вертикальных каркасов) принимается не более 1 м.

Площадь сечения конструктивной вертикальной и горизонтальной арматуры, устанавливаемой у каждой из сторон панели, следует принимать не менее $0,2 \text{ см}^2/\text{м}$. Диаметр конструктивной продольной арматуры стеновых панелей принимается не менее 5 мм, диаметр поперечной арматуры – не менее 4 мм.

7.3.11 В местах устройства проемов (оконных, дверных и пр.) в сборных железобетонных панелях следует предусматривать установку дополнительной арматуры, окаймляющей проемы, сечением не менее сечения рабочей арматуры (того же направления), требуемой по расчету как для сплошной конструкции. Проемы в сборных бетонных панелях также окаймляются конструктивной арматурой. Для ограничения раскрытия трещин в углах проемов предусматривается дополнительное армирование наклонными стержнями, Г-образными сетками или другими способами (Рисунок 7.1). По низу дверных проемов в панелях следует предусматривать железобетонную перемычку или арматурный каркас.

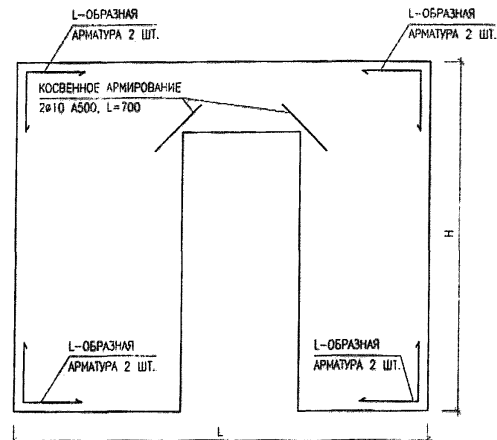


Рисунок 7.1 – Пример расположения косвенного армирования проемов и L-образной арматуры

7.3.12 Простенки шириной 0,6 м и менее должны иметь не менее двух вертикальных каркасов, соединенных между собой с двух сторон горизонтальными стержнями с шагом не более 0,3 м.

7.3.13 Армирование перемычек над проемами выполняют преимущественно плоскими арматурными каркасами с заведением за ширину проема не менее, чем на длину анкеровки, обеспечивающими восприятие поперечных сил и изгибающих моментов.

7.3.14 В сборных элементах стен следует предусматривать закладные детали для транспортирования и монтажа конструкций. Размещение закладных деталей принимают таким, чтобы исключить необходимость дополнительного армирования.

7.4 Фундаменты

7.4.1 Конструирование несущих железобетонных фундаментов выполняют с учетом требований СП 63.13330, СП 22.13330, СП 24.13330 и других действующих нормативных документов.

7.4.2 Класс бетона по прочности на сжатие для фундаментов принимают не менее В20, марку по водонепроницаемости – не менее W6. Содержание арматуры в плитных фундаментах следует принимать не менее 0,3%.

7.5 Узлы сопряжений и связи

7.5.1 Шпоночные соединения вертикальных стыков стен проектируют преимущественно распределенными по всей высоте стыка.

7.5.2 Длина анкеровки связей в продольных швах между сборными плитами перекрытий должна составлять не менее $100d_s$ для стержней с прямыми концами и $75d_s$ для стержней, имеющих специальные анкерующие средства (крюки, лапки и пр.), где d_s – диаметр связей.

7.5.3 Ширина продольных швов между сборными элементами плит должна составлять не менее 20 мм при элементах с высотой сечения до 250 мм и не менее 30 мм для элементов большей высоты. При этом должна быть обеспечена возможность размещения стыкуемой арматуры или закладных деталей и их высококачественной сварки. Заделка продольных швов выполняется цементно-песчаными растворами согласно 4.1.9. При использовании плит безопалубочного формования заделка продольных швов выполняется мелкозернистым бетоном класса по прочности не ниже В25 с учетом требований приложения Ж настоящего свода правил.

7.5.4 Для замоноличивания труднодоступных или трудноконтролируемых мест стыка используют технологию заполнения шва раствором или цементной пастой под давлением, либо применяют растворы или цементную пасту на расширяющемся цементе.

7.5.5 Размеры сварных швов, выполняемых при изготовлении стальных закладных деталей и при соединении их при монтаже в стыках сборных элементов, следует рассчитывать согласно требованиям СП 16.13330.

7.5.6 Ширина вертикальных швов между стеновыми панелями должна составлять не менее 20 мм в свету.

Приложение А

Определение податливости соединений элементов несущих конструкций

А.1 Коэффициентом податливости соединения называется величина, численно равная деформации соединения, вызванной единичной сосредоточенной или распределенной силой.

Коэффициенты податливости при растяжении λ_r , сдвиге λ_s и коэффициенты податливости перемычек при перекосе λ_m следует определять от действия сосредоточенных сил. Коэффициенты податливости при сжатии λ_c и повороте λ_p следует определять от действия распределенных сил.

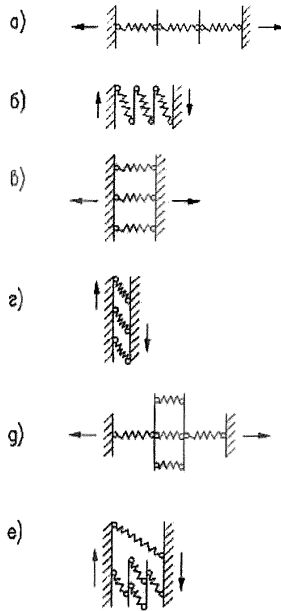
Для соединений, имеющих несколько характерных стадий работы (например, до образования трещин в соединении и после), коэффициенты податливости (жесткости) следует принимать для каждой стадии дифференцированно. Деформации соединения в этом случае определяются как сумма деформаций от приращений усилий на отдельных этапах.

Основные виды соединений и размерность коэффициентов податливости приведены в таблице А.1.

Таблица А.1

Коэффициент податливости	Обозначение	Размерность	Схема соединения
При растяжении	λ_r	мм/Н (см/кгс)	
При сжатии	λ_c	мм ³ /Н (см ³ /кгс)	
При сдвиге	λ_s	мм/Н (см/кгс)	
При повороте	λ_p	1/МН (1/кгс)	

При соединении элементов системой связей следует различать следующие случаи их расположения: последовательное (Рисунок А.1, а, б); параллельное (Рисунок А.1, в, г); смешанное (Рисунок А.1, д, е).



a, б – последовательная; *в, г* – параллельная; *д, е* – смешанная

Рисунок А.1 – Схема соединений

Коэффициенты податливости λ соединения, состоящего из системы сосредоточенных связей, следует определять по формулам:

для последовательно расположенных связей

$$\lambda = \sum_{i=1}^n \lambda_i, \quad (\text{A.1})$$

для параллельно расположенных связей

$$\lambda = \frac{1}{\sum_{i=1}^n \frac{1}{\lambda_i}}. \quad (\text{A.2})$$

В смешанном случае выделяют группы однородно расположенных связей. Для каждой из них вычисляют коэффициент податливости либо как для последовательно расположенных связей, либо как для параллельно расположенных.

Коэффициент податливости соединения, имеющего сосредоточенные и распределенные связи, определяют путем замены распределенных связей на эквивалентные по жесткости сосредоточенными.

А.2 Коэффициент податливости при растяжении λ_r соединения сборных элементов в виде сваренных между собой и замоноличенных бетоном арматурных выпусков следует определять по формуле

$$\lambda_r = \frac{2a_{crc}}{\sigma_s}, \quad (\text{А.3})$$

где a_{crc} – ширина раскрытия трещин, нормальных к арматурной связи, вызванных растягивающими напряжениями в связи σ_s , определяемая в соответствии с СП 63.13330.

Деформации растяжения связей в виде петлевых выпусков диаметром 8–12 мм, соединенных между собой скобами из арматурной стали и замоноличенных бетоном класса не ниже В15, допускается определять как для сварных связей, площадь которых соответствует площади поперечного сечения арматуры петлевого выпуска. Диаметр арматуры скобы должен быть при этом не менее диаметра петлевого выпуска.

А.3 Коэффициент податливости при сжатии горизонтального растворного шва λ_m следует определять в зависимости от способа укладки, прочности раствора и среднего значения сжимающих напряжений в растворном шве σ_m .

При кратковременном сжатии для раствора прочностью на сжатие 1 МПа и более, при толщине шва 10 – 20 мм коэффициент податливости растворного шва λ_m , мм³/Н, следует определять по формулам:

$$\text{при } \sigma_m \leq 1,15R_m^{2/3} \quad \lambda_m = 1,5 \cdot 10^{-3} R_m^{-2/3} t_m, \quad (\text{А.4})$$

$$\text{при } 2R_m^{2/3} \geq \sigma_m > 1,15R_m^{2/3} \quad \lambda_m = 5 \cdot 10^{-3} R_m^{-2/3} t_m, \quad (\text{А.5})$$

где σ_m – среднее значение сжимающих напряжений в растворном шве, МПа;

R_m – кубиковая прочность раствора, МПа;

t_m – толщина растворного шва, мм.

При наличии скосов на торцах плит перекрытия размеры опорных площадок, через которые передается нагрузка в платформенном стыке, следует принимать различными при расчете податливости платформенного стыка по верхнему и нижнему швам.

Коэффициенты податливости растворных швов при кратковременном сжатии при расчете на нагрузки, действующие на стадии эксплуатации здания, допускается принимать по таблице А.2.

Таблица А.2

Среднее значение сжимающих напряжений в растворном шве σ_m , МПа	Коэффициент податливости растворного шва толщиной 20 мм при кратковременном сжатии λ_m (мм ³ /Н) при кубиковой прочности раствора (МПа)				
	1	2,5	5	10	20
При $\sigma_m \leq \sigma_1 = 1,15R_m^{2/3}$	0,03	0,016	0,01	0,0065	0,004
При $\sigma_1 < \sigma_m \leq \sigma_2 = 2R_m^{2/3}$	0,1	0,054	0,034	0,021	0,013

Для горизонтальных швов бетонирования стен (возведение стен на строительной площадке) из монолитного бетона классов В7,5 – В15 коэффициент податливости при сжатии принимается равным для тяжелого бетона $\lambda_m = 0,01$ мм³/Н.

При сжатии горизонтального растворного шва длительной нагрузкой коэффициент податливости следует определять по формуле

$$\lambda_{m,t} = \lambda_m (1 + \varphi_t), \quad (\text{А.6})$$

где φ_t – характеристика ползучести шва, принимаемая как $\varphi_t = 1,0$.

А.4 Коэффициент податливости при сжатии λ_c соединения элементов следует определять в зависимости от конструктивного типа стыка.

Для контактного горизонтального стыка, в котором сжимающую нагрузку передают через слой раствора толщиной не более 30 мм, коэффициент податливости при сжатии $\lambda_{c,con}$ следует определять по формуле

$$\lambda_{c,con} = \lambda_m \frac{A}{A_{con}}, \quad (A.7)$$

где A – площадь горизонтального сечения стены в уровне расположения проемов;
 A_{con} – площадь контактного участка стыка, через которую передается сжимающая нагрузка.

Для монолитного горизонтального стыка, в котором сжимающая нагрузка передается через растворный шов в уровне верха перекрытия и слой бетона, коэффициент податливости при сжатии $\lambda_{c,mon}$ определяют по формуле

$$\lambda_{c,mon} = \left(\lambda_m + \frac{h_{mon}}{E_{mon}} \right) \frac{A}{A_{mon}}, \quad (A.8)$$

где h_{mon} – высота (толщина) слоя бетона замоноличивания в стыке;

E_{mon} – модуль деформации бетона замоноличивания стыка, который следует определять:

- на стадии эксплуатации как начальный модуль упругости бетона замоноличивания стыка;
- в процессе монтажа как модуль деформации бетона замоноличивания стыка в зависимости от скорости изменения его прочностных и деформационных характеристик в процессе монтажа;

A_{mon} – площадь монолитного участка стыка (за минусом опорных участков перекрытий и других ослаблений сечения стыка).

Для платформенного горизонтального стыка, в котором сжимающая нагрузка передается через опорные участки плит перекрытий и два растворных шва, уложенных между плитами перекрытий и соединяемыми элементами, коэффициент податливости при сжатии $\lambda_{c,pl}$ определяют по формуле

$$\lambda_{c,pl} = \left(\lambda'_m + \lambda''_m + \frac{h_{pl}}{E_{pl}} \right) \frac{A}{A_{pl}}, \quad (A.9)$$

где λ'_m , λ''_m – коэффициенты податливости при сжатии соответственно верхнего и нижнего горизонтальных растворных швов;

В НАЗОР

h_{pl} – высота (толщина) опорной части плиты перекрытия;

E_{pl} – начальный модуль упругости бетона опорной части плиты перекрытий;

A_{pl} – площадь платформенных участков стыка, через которые передаются сжимающие напряжения. При неодинаковых размерах опорных площадок сверху и внизу плиты перекрытия принимается их среднее значение. Заполнение пространства между плитами перекрытий («рюмка») в расчете податливости горизонтального стыка не учитывается.

Для платформенно-монолитного стыка, в котором сжимающая нагрузка передается через платформенный участок площадью A_{pl} и монолитный участок площадью A_{mon} , коэффициент податливости при сжатии $\lambda_{c,pl,mon}$ определяют по формуле

$$\lambda_{c,pl,mon} = \frac{1}{\left(\frac{1}{\lambda_{c,pl}} + \frac{1}{\lambda_{c,mon}} \right)}, \quad (\text{A.10})$$

где $\lambda_{c,pl}$, $\lambda_{c,mon}$ – коэффициенты податливости при сжатии, соответственно, монолитной и платформенной частей горизонтального стыка.

Для горизонтального шва на прокладках («сухой» шов) стыка коэффициент податливости λ_c при кратковременном сжатии определяют по формуле

$$\lambda_c = \frac{t_c}{(E_c + \alpha_c \sigma_c)}, \quad (\text{A.11})$$

где t_c – толщина сжатой прокладки в горизонтальном шве;

E_c – начальный модуль упругости прокладки;

α_c – безразмерный коэффициент;

σ_c – среднее значение нормальных напряжений, сжимающих прокладки.

Величины E_c и α_c допускается определять по таблице А.3.

Коэффициент податливости горизонтального шва на прокладках при длительном сжатии λ_{cl} допускается принимать не менее $1,2\lambda_c$. В общем случае данный тип швов применяется в зданиях высотой не более 15 м.

Таблица А.3

Материал прокладки	Толщина прокладки, мм	E_c , МПа	α_c
Асбестовый картон марки КАОН по ГОСТ 2850-95	3	7	2
Асбестовый картон марки КАП по ГОСТ 2850-95	4	2,8	1,8
Асбестовый картон марки КАОН по ГОСТ 2850-95	6	9	1,7
Древесно-волокнистая плита мягкая М-1, М-2 (ДВП) по ГОСТ 4598-86	12	1,8	1,8
Древесно-волокнистая плита мягкая М-1, М-2 (ДВП) по ГОСТ 4598-86	16	2,2	1,2
Синтетические сетки из полиэфирной нити, слоями	5	14,2	3,5
Лавсановое волокно прессованное	6	6	4,4
Рубероид, слоями	3,77	14	4,2
Пергамин, слоями	-	15	2,5
Паронит, слоями	4,2	22	4
Линолеум ПВХ	1,8	12	8,3
Песок средней крупности в оболочке из стеклоткани	30	80	0

А.5 Коэффициент податливости при сдвиге λ_τ , мм/Н, соединения из двух сборных элементов принимается равным сумме коэффициентов податливости для сечений, примыкающих к каждому из соединяемых элементов.

Для бетонного шпоночного соединения из n_k однотипных шпонок коэффициент податливости при взаимном сдвиге сборного элемента и бетона замоноличивания $\lambda_{\tau,b}$ определяется по формуле

$$\lambda_{\tau,b} = \frac{l_{loc} \left(\frac{1}{E_b} + \frac{1}{E_{мон}} \right)}{A_{loc} n_k}, \quad (A.12)$$

где l_{loc} – условная высота шпонки, принимаемая при определении ее податливости при сдвиге, равная 250 мм;

A_{loc} – площадь сжатия шпонки, через которую передается в соединении сжимающее усилие, мм²;

E_b – модуль деформации бетона сборного элемента, МПа;

$E_{мон}$ – модуль деформации бетона замоноличивания вертикального стыка, МПа.

Для армированного шпоночного соединения до образования в стыке наклонных трещин коэффициент податливости при сдвиге $\lambda_{\tau,s}$ следует определять как для бетонного шпоночного соединения $\lambda_{\tau,b}$, а после образования наклонных

трещин по формуле

$$\lambda_{\tau,s} = \lambda_{\tau,b} + \lambda_{\tau,m}, \quad (\text{A.13})$$

$\lambda_{\tau,m}$ – коэффициент податливости при сдвиге для бесшпоночного соединения сборных элементов с помощью замоноличенных бетоном арматурных связей, определяемый по формуле

$$\lambda_{\tau,m} = \frac{6}{d_s n_s} \left(\frac{1}{E_b} + \frac{1}{E_{мон}} \right), \quad (\text{A.14})$$

где d_s – диаметр арматурных связей между сборными элементами, мм;

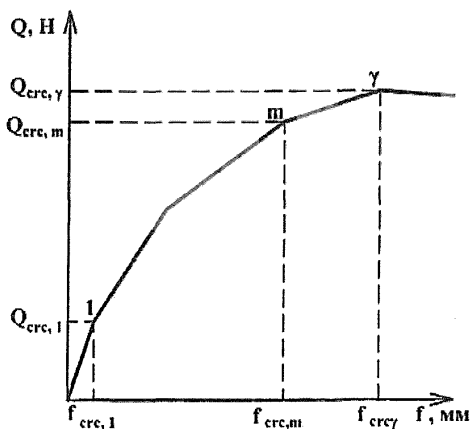
n_s – количество арматурных связей между сборными элементами.

Оперты по контуру панели перекрытий при платформенном стыке стеновых панелей могут рассматриваться как связи сдвига между стенами перпендикулярного направления. Для такой связи при марке раствора в швах не ниже М100 и деформациях сдвига не более 0,5 мм коэффициент податливости при сдвиге $\lambda_{\tau,pl} = 5 \cdot 10^{-6}$ мм/Н.

Определение податливости панелей плит перекрытий, как связей сдвига между стенами поперечного направления, допускается выполнять с использованием численных методов и расчетных моделей, позволяющих отразить действительную работу конструкций и их сопряжений.

А.6 Коэффициентом податливости перемычки называется величина, численно равная взаимному линейному смещению опор по вертикали от единичной поперечной силы, вызывающей перекося перемычки.

Диаграмму зависимости «поперечная сила – взаимное линейное смещение опор» для перемычки принимают в виде ломаной кривой (Рисунок А. 2). Точки перелома на ней отражают характерные изменения деформированного состояния или расчетной схемы перемычки, вызванные образованием очередной вертикальной либо наклонной трещины.



1, ..., m, γ — точки диаграммы, соответствующие образованию вертикальных трещин и наклонной трещины

Рисунок А. 2 – Диаграмма зависимости «поперечная сила Q – взаимное линейное смещение f опор» для перемычки при перекосе

Коэффициенты податливости перемычек при перекосе следует определять исходя из следующих предпосылок и допущений:

- выделяют три последовательные стадии деформирования перемычек, границами которых являются моменты появления первых нормальных и наклонных трещин;
- принимается, что нормальные трещины первоначально образуются в опорных сечениях перемычки (в местах ее заделки в простенки). По мере увеличения усилий, вызывающих перекос перемычки, могут образовываться дополнительные нормальные трещины;
- наклонные трещины возникают после образования всех нормальных трещин. В тавровой перемычке наклонная трещина развивается только в пределах высоты стенки и, дойдя до полки, переходит в продольную (горизонтальную) трещину.

Коэффициент податливости перемычки (до образования трещин) $\lambda_{дин}$

следует определять по формулам:

- для перемычки прямоугольного сечения

$$\lambda_{lin} = \frac{\left(\frac{l_{red}^2}{h_{lin}^2} + 3 \right) l_{red}}{A_{lin} E_b}, \quad (\text{A.15})$$

- для перемычки таврового сечения

$$\lambda_{lin} = \frac{l_{red}^3}{12 E_b I_{lin}} + \frac{l_{red}}{G_b A_{lin}}, \quad (\text{A.16})$$

где h_{lin} – высота сечения перемычки;

E_b – начальный модуль упругости бетона перемычки;

G_b – модуль сдвига бетона перемычки;

I_{lin} – момент инерции поперечного сечения перемычки;

A_{lin} – площадь поперечного сечения перемычки. В случае таврового сечения (составного или монолитного) за величину A_{lin} принимается площадь сечения ребра перемычки на всю высоту, включая толщину полки;

l – пролет перемычки в свету;

l_{red} – приведенный пролет перемычки, определяемый по формуле

$$l_{red} = l + 0,6h_{lin}. \quad (\text{A.17})$$

При применении расчетной схемы диафрагмы в виде составного стержня с непрерывными продольными связями коэффициент податливости перемычки (до образования трещин) λ_{lin} следует определять по формулам:

- для перемычки прямоугольного сечения

$$\lambda_{lin} = \frac{\left(\frac{l_{red}^2}{h_{lin}^2} + 3 \right) l_{red}}{A_{lin} E_b} + \lambda_1 \left(\frac{s_1}{H_{et}} \right)^2 + \lambda_2 \left(\frac{s_2}{H_{et}} \right)^2, \quad (\text{A.18})$$

- для перемычки таврового сечения

$$\lambda_{lin} = \frac{l_{red}^3}{12 E_b I_{lin}} + \frac{l_{red}}{G_b A_{lin}} + \lambda_1 \left(\frac{s_1}{H_{et}} \right)^2 + \lambda_2 \left(\frac{s_2}{H_{et}} \right)^2, \quad (\text{A.19})$$

где $s_{1(2)}$ – расстояние от середины пролета перемычки в свету до оси левого (правого) простенка, в который защемлена перемычка;

H_{et} – высота этажа;

$\lambda_{1(2)}$ – коэффициент податливости левого (правого) простенка при местном изгибе и сдвиге в пределах этажа, который следует определять по формуле

$$\lambda_{1(2)} = \frac{(H_{et} - h_{lin})^3}{12E_b J_{1(2)}} + \frac{\mu(H_{et} - h_{lin})}{G_b A_{1(2)}}, \quad (\text{A.20})$$

где $J_{1(2)}$ – осевой момент инерции сечения в плане левого (правого) простенка;

$A_{1(2)}$ – площадь сечения в плане левого (правого) простенка. В случае таврового либо двутаврового сечения за величину $A_{1(2)}$ следует принимать площадь сечения стенки тавра (двутавра) на всю высоту, но без учета свесов полок;

μ – коэффициент, принимаемый равным:

- 1,2 – для простенков с прямоугольным сечением в плане;

- 1,0 – для простенков таврового или двутаврового сечения в плане.

Коэффициент податливости перемычки в фазе образования вертикальных трещин λ_{crc} определяют по формулам:

- для перемычки прямоугольного сечения

$$\lambda_{crc} = l \left[\frac{\left(\frac{l^2}{h_{lin}^2} + 3 \right)}{E_b A_{lin}} \right] + l \sum_{i=1}^m \frac{a_{crc}}{h_{lin}}, \quad (\text{A.21})$$

- для перемычки таврового сечения

$$\lambda_{crc} = \frac{l^3}{12E_b J_{lin}} + \frac{l}{G_b A_{lin}} + \frac{l \sum_{i=1}^m a_{crc}}{h_{lin}}, \quad (\text{A.22})$$

где m – количество вертикальных трещин в одной из растянутых опорных зон перемычки; определяется по (А.23) и округляется до ближайшего целого числа:

$$m = \frac{0,5 \left(l - \frac{2W_{crc} R_{bt,ser}}{Q_{lin}} \right)}{l_{crc}} + 1, \quad (\text{A.23})$$

где l_{crc} – среднее расстояние между соседними вертикальными трещинами, которое следует определять в соответствии с СП 63.13330;

W_{crc} – момент сопротивления трещинообразованию для нижней (верхней) растянутой опорной зоны перемычки;

$R_{bt,ser}$ – расчетное сопротивление бетона растяжению для предельных состояний второй группы, принимается согласно СП 63.13330;

Q_{lin} – поперечная сила в перемычке;

a_{crc} – ширина раскрытия нормальных трещин в растянутой опорной зоне перемычки от единичной поперечной силы $Q_{lin} = 1,0$ Н. Величина a_{crc} определяется в соответствии с СП 63.13330.

Учет податливости примыкающих простенков производят аналогично приведенной выше последовательности.

Поперечные силы в перемычке $Q_{crc,1}$, $Q_{crc,m}$, вызывающие образование 1-й и m -й вертикальных трещин соответственно, следует определять по формулам:

$$Q_{crc,1} = \frac{2W_{crc}R_{bt,ser}}{l}; \quad (A.24)$$

$$Q_{crc,m} = \frac{2W_{crc}R_{bt,ser}}{l - l_{crc}(m-1)}. \quad (A.25)$$

Коэффициент податливости перемычки в фазе образования наклонных трещин определяют по формулам:

для перемычки прямоугольного сечения с отношением $l/h_{lin} \leq 1,5$:

$$\lambda_{crc,\alpha} = \frac{l^3}{E_b I_{lin}} + \frac{2,4l}{G_b A_{lin}} + \frac{l \sum_{i=1}^m a_{crc}}{h_{lin}}; \quad (A.26)$$

для перемычки прямоугольного сечения с отношением $l/h_{lin} > 1,5$:

$$\lambda_{crc,\alpha} = \frac{l_1^3 + 9ll_2(2l - l_2)}{E_b I_{lin}} + \frac{1,2(l + 2l_1)}{G_b A_{lin}} + \frac{l \sum_{i=1}^m a_{crc}}{h_{lin}}; \quad (A.27)$$

для перемычки таврового сечения:

$$\lambda_{crc,\alpha} = \frac{l_1^3}{2E_b} \left(\frac{1}{I_{lin}} + \frac{1}{I_f} \right) + \frac{l_1}{G_b A_f} \left(1 + 1,2 \frac{h - h_f}{h} \right) + \frac{l \sum_{i=1}^m a_{crc}}{2h_{lin}}; \quad (A.28)$$

где I_f – момент инерции;

A_f – площадь поперечного сечения ребра перемычки высотой $h_{lin} - h_f$,

где h_f – высота полки.

Учет податливости примыкающих простенков производят аналогично приведенной выше последовательности.

Поперечную силу, вызывающую образование наклонной трещины, Q_y , определяют по формуле

$$Q_y = \frac{AR_{bt,ser}}{\sin 2\gamma}, \quad (A.29)$$

где γ – угол наклона трещины к горизонтали, который следует определять по формуле

$$\gamma = \arctg\left(\frac{l}{h_{lin}}\right). \quad (A.30)$$

При $\frac{l}{h_{lin}} > 1,5$ допускается угол наклона трещины к горизонтали принимать равным $\gamma = \arctg 1,5 = 34^\circ$.

Приложение Б

Расчет горизонтальных стыков по прочности

Б.1 Прочность горизонтальных стыков при сжатии определяется с учетом следующих предпосылок:

- вместо номинальных (проектных) размеров опорных площадок и толщин растворных швов вводят расчетные размеры, определяемые с учетом возможных неблагоприятных отклонений номинальных размеров вследствие допусков на изготовление и монтаж конструкций и других случайных факторов; при этом случайный эксцентриситет продольных сил не учитывается;
- для платформенного стыка с двухсторонним опиранием плит перекрытий заполнение раствором пространства между торцами смежных плит в расчете несущей способности не учитывается. При наличии скосов на торцах плит перекрытия размеры опорных площадок, через которые передается нагрузка в платформенном стыке, следует принимать различными при расчете прочности платформенного стыка по верхнему и нижнему швам;
- с учетом шарнирной расчетной схемы соединения сборных стеновых элементов в горизонтальном стыке сжимающие напряжения считаются равномерно распределенными по толщине стены для каждой из опорных площадок; для стыков, имеющих несколько опорных площадок, учитывается возможная неравномерность распределения сжимающих усилий между площадками;
- при использовании расчетной схемы с упругим соединением сборных элементов в горизонтальном стыке сжимающие напряжения в стыке следует определять, предполагая, что сборные элементы и растворные швы работают в упругой стадии.

Б.2 Прочность горизонтального стыка при сжатии проверяется по формуле

$$N_j \leq R_c t d_j, \quad (\text{Б.1})$$

где N_j – продольная сжимающая сила, действующая в уровне рассчитываемого опорного сечения стены;

t – толщина стены (для трехслойных стен с гибкими связями — толщина

внутреннего несущего слоя);

d_j – расчетная ширина простенка в зоне стыка. Для стеновой панели с оконными проемами расчетная ширина простенка в зоне стыка принимается равной сумме ширины простенка d на уровне расположения оконных проемов и участка, длина которого в каждую сторону от простенка принимается равной половине высоты перемычек h_{im} , примыкающих к простенку, при этом для стыка между стеновыми панелями с оконными проемами величина h_{im} принимается равной половине высоты перемычки над оконным проемом, а для стыка между стеновой панелью с оконным проемом и стеновой панелью без проемов – равной половине высоты перемычки под оконным проемом.

При наличии местных ослаблений горизонтального стыка бороздами, углублениями для шпонок, распаячных коробок и др., расчетную ширину d_j следует определять за минусом размеров этих ослаблений.

R_c – приведенное сопротивление сжатию горизонтального стыка для опорных сечений, определяемое по формуле:

$$R_c = R_{bw} \eta_m \eta_j, \quad (\text{Б.2})$$

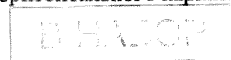
где R_{bw} – расчетное значение сопротивления бетона стены при сжатии (призменная прочность), принимаемое в соответствии с СП 63.13330 с учетом особенностей работы бетона в конструкции (характер нагрузки, способ изготовления стеновой панели, условия окружающей среды и пр.). Для стыков стеновых панелей, усиленных в зоне стыка поперечными сварными каркасами или сетками, вместо расчетного значения сопротивления бетона R_{bw} учитывается приведенное сопротивление R_{bw}^{red} , равное

$$R_{bw}^{red} = R_{bw} \eta_s, \quad (\text{Б.3})$$

где η_s – коэффициент, учитывающий усиление опорных зон стеновых панелей поперечными сварными каркасами или сетками; определяют по следующей формуле:

$$\eta_s = 1 + \frac{20 A_{tr} l_{tr}}{c_{tr} s_{tr} t} \leq 1,3, \quad (\text{Б.4})$$

где A_{tr} – площадь сечения одного поперечного стержня горизонтального каркаса



(сетки);

l_{lr} – расстояние между крайними продольными стержнями каркаса;

c_{lr} – шаг поперечных стержней по длине стены;

s_{lr} – шаг каркасов по высоте стены;

t – толщина стены.

Влияние косвенного армирования опорной зоны стеновой панели следует учитывать при выполнении следующих условий:

- диаметр d_s и расчетное сопротивление растяжению R_s продольных стержней не менее диаметра d_{sv} и расчетного сопротивления поперечных стержней R_{sv} соответственно;
- шаг каркасов по высоте стеновой панели не более $0,5t$;
- шаг поперечных стержней по длине стеновой панели не более $15d_s$;
- класс бетона стены не менее В15;
- толщина горизонтального растворного шва между панелями не более 30 мм;
- прочность раствора горизонтального шва не менее 2,5 МПа;

η_m – коэффициент, учитывающий влияние горизонтальных растворных швов; определяют по следующей формуле

$$\eta_m = 1 - \frac{\left(2 - \frac{t_m}{b_m}\right) \frac{t_m}{b_m}}{1 + \frac{2R_m}{B_w}}, \quad (\text{Б.5})$$

где t_m – расчетная величина толщины горизонтального растворного шва. Для горизонтальных растворных швов расчетную толщину шва t_m следует принимать равной $1,4t_m^{nom}$ (t_m^{nom} – номинальная толщина горизонтального шва), но не менее следующих значений:

- для горизонтального растворного шва при монтаже стеновых панелей по маякам, а также для растворных швов в горизонтальных контактных стыках стеновых панелей – 25 мм;
- для растворного шва под плитой перекрытия без маяков – 20 мм;
- при наличии фактических данных о смещениях сборных элементов и толщинах швов следует принимать их значения;

b_m – расчетная ширина растворного шва (размер по толщине стены).

Значение расчетной ширины растворного шва b_m следует принимать:

- для стыков с двухсторонним опиранием перекрытий равной толщине стены t ;
- для нижнего растворного шва комбинированного стыка:

$$b_m = b_j - \delta_{pw} ; \quad (\text{Б.6})$$

$$\delta_{pw} = \sqrt{\delta_p^2 + \delta_w^2} ; \quad (\text{Б.7})$$

- для контактного, монолитного и верхнего растворного шва комбинированного стыка при $b_j = t$:

$$b_m = b_j - \delta_w , \quad (\text{Б.8})$$

где b_j — номинальный (проектный) размер (ширина) опорной площадки, через которую передается в стыке сжимающая нагрузка (для контактно-платформенного стыка величина определяется с учетом зазора между контактной и платформенной площадками стыка);

δ_p — расчетное значение возможных смещений в стыке сборной плиты перекрытия относительно проектного положения, $\delta_p = 10$ мм;

δ_w — расчетное значение возможных смещений в стыке стеновой панели относительно проектного положения, принимаемое равное при монтаже с применением фиксаторов или шаблонов, ограничивающих взаимные смещения параллельно расположенных стен, $\delta_w = 10$ мм; при монтаже с применением подкосов $\delta_w = 15$ мм;

R_m — кубиковая прочность раствора горизонтального шва, МПа;

B_w — величина, численно равная классу по прочности на сжатие бетона сборного элемента стены, МПа.

При возведении здания в зимнее время на растворах с противоморозными добавками прочность стыка должна быть проверена на момент оттаивания раствора. При типовом проектировании значение прочности раствора с противоморозными добавками на момент оттаивания рекомендуется принимать не более 0,25 значения марки раствора.

При возведении здания методом замораживания без применения

В НАБОР

противоморозных добавок или прогрева стыков при проверке прочности стыков на момент оттаивания значение коэффициента η_m следует умножать на коэффициент условий работы, учитывающий неравномерность оттаивания по толщине стены раствора и равный 0,8.

Для монолитных стыков стеновых панелей, заполняемых бетоном после установки панели верхнего этажа, коэффициент η_m следует принимать равным 1,0. При опирании плит перекрытия без раствора коэффициент η_m следует принимать равным 0,5;

η_j – коэффициент, учитывающий конструктивный тип стыка, неравномерность распределения сжимающей нагрузки между опорными площадками стыка и эксцентриситет продольной силы относительно центра стыка. Коэффициент η_j вычисляется в зависимости от конструктивного решения узла.

Если при расчете принимают шарнирное соединение сборных элементов в горизонтальном стыке, то коэффициент η_j вычисляют следующим образом:

для платформенного стыка коэффициент η_j определяют по формуле

$$\eta_j = \frac{(b_{pl} - \delta_{pl}) \gamma_{pl} \eta_{pl}}{t}, \quad (\text{Б.9})$$

где b_{pl} – суммарный размер по толщине стены платформенных площадок, через которые в стыке передается сжимающая нагрузка. При скошенных торцах плит перекрытий прочность стыка проверяется отдельно в уровне верхней и нижней опорных зон сборных элементов стены, принимая соответствующие размеры платформенных площадок;

δ_{pl} – возможное суммарное смещение в платформенном стыке плит перекрытий относительно их проектного положения, принимаемое для платформенных стыков с двухсторонним опиранием плит перекрытий равным $\delta_{pl} = 1,4 \delta_p$;

γ_{pl} – коэффициент, учитывающий неравномерность загрузки платформенных площадок и принимаемый равным $\gamma_{pl} = 0,9$ при двухстороннем опирании плит перекрытий на стены;

η_{pl} – коэффициент, зависящий от соотношения расчетных прочностей при сжатии бетона стены R_{bw} и бетона опорных участков плит перекрытий R_{bp} и

принимаемый равным:

для стен из тяжелого и легкого бетона:

- при $R_{bp} \geq R_{bw}$ $\eta_{pl} = 1$;
- при $R_{bp} < R_{bw}$ $\eta_{pl} = 1 - (1 - R_{bp} / R_{bw})^2$;

для стен из ячеистого бетона:

$$\eta_{pl} = 1,2 \frac{R_{bp}}{R_{bw}} - 0,35 \leq 1,$$

где R_{bp} – расчетное значение сопротивления бетона плит перекрытий при сжатии (призменная прочность), принимаемое в соответствии с действующими нормативными документами с учетом особенностей работы бетона в конструкции (характер нагрузки, способ изготовления плиты, условия окружающей среды и пр.).

При усилении опорных зон плит перекрытий сплошного сечения горизонтальными сварными сетками из арматурной проволоки диаметром 5 мм с ячейками 50×50 мм расчетное сопротивление бетона плит перекрытий R_{bp} следует увеличивать на 20%. Шаг сеток не должен превышать 0,7 глубины опирания плит перекрытий. Сетки должны объединяться в пространственный каркас.

В случае применения многопустотных плит перекрытий коэффициент η_{pl} следует дополнительно умножить на коэффициент η_{vac} , принимаемый:

- при механизированной заделке пустот в заводских условиях путем добетонирования с пригрузом опорных участков плит перекрытий $\eta_{vac} = 0,9$. В случае применения многопустотных плит перекрытий безопалубочного формования с овальными пустотами коэффициент η_{vac} следует дополнительно умножить на коэффициент условий работы, принимаемый равным $\gamma_{vac1} = 0,9$. Допускается значение коэффициента γ_{vac1} определять по экспериментальным данным;
- в остальных случаях

$$\eta_{vac} = 1 - \gamma_{vac} (1 - t_f / S_f)^3, \quad (Б.10)$$

где γ_{vac} – коэффициент условий работы, принимаемый равным:

- 0,5 – при заделке пустот свежееотформованными бетонными пробками, изготовленными одновременно с плитами перекрытий;

- 1,0 – при незаделанных пустотах, а также при несовершенной заделке пустот в построечных условиях (например, закладка кирпичом на растворе);
- t_f – наименьшая толщина ребра между пустотами плиты перекрытия;
- S_f – наименьший шаг пустот.

Для платформенных стыков с односторонним опиранием плит перекрытий значение коэффициента η_j следует определять по экспериментальным данным;

для контактного стыка, в котором сжимающая нагрузка передается только через контактные участки стыка, коэффициент η_j вычисляют по формуле

$$\eta_j = \frac{(b_{con} - \delta_{con})d_{con}\eta_{con}}{td_j}, \quad (\text{Б.11})$$

где b_{con} – размер по толщине стены контактной площадки, через которую в стыке передается сжимающая нагрузка;

δ_{con} – расчетное изменение номинального размера контактной площадки, принимаемое равным:

- для стыков с односторонним опиранием плит перекрытий, в которых хотя бы один край контактной площадки совпадает с гранью стены, а также для контактных стыков вне зоны опирания перекрытий $\delta_{con} = \delta_w$;
- в остальных случаях $\delta_{con} = 0$;

d_{con} – размер по длине стены контактного участка стыка (за минусом гнезд для опирания плит перекрытий);

η_{con} – коэффициент, принимаемый равным меньшему из значений коэффициентов η_{loc} и η_{for} ;

η_{loc} – коэффициент, учитывающий повышение прочности стыка при местном сжатии; определяют по формуле

$$\eta_{loc} = \gamma_{loc} \sqrt{\frac{2y_{con}}{(b_{con} - \delta_{con})}}, \quad (\text{Б.12})$$

где γ_{loc} – коэффициент, принимаемый равным: 1,1 – при $b_m < 0,6t$; 1,0 – в остальных случаях;

y_{con} – расстояние от центра контактной площадки до ближайшей вертикальной грани стены;

η_{for} – коэффициент, учитывающий форму контактной площадки и принимаемый равным:

- для площадки в форме выступа сверху или внизу стеновой панели высотой $t_{con} \leq b_{con}$ при прочности раствора в горизонтальном растворном шве $R_m \geq B_{bw}$,

МПа:

1,2 – для тяжелого бетона;

1,1 – для ячеистого бетона и бетона на пористых заполнителях;

1,0 – при $R_m < B_{bw}$ (МПа);

- для контактной площадки высотой $t_{con} \geq 2b_{con}$: $\eta_{for} = 1,0$;

- для контактной площадки высотой $b_{con} < t_{con} < 2b_{con}$: η_{for} принимается по интерполяции между указанными выше краевыми значениями;

для контактно-платформенного стыка, в котором сжимающая нагрузка передается через платформенный и контактный участки, коэффициент η_j принимают равным меньшему из значений величин η_j^{sup} , η_j^{inf} , которые соответствуют случаям разрушения стыка по контактному или платформенному участкам в уровне верхнего или нижнего растворных швов и вычисляют по формулам:

$$\eta_j^{sup} = \frac{[(b_{con} - \delta_1)\eta_{con} + 0,8\gamma_{pl}(b_{pl}^{sup} - \delta_2^{sup})\eta_{pl}]}{t}, \quad (Б.13)$$

$$\text{но не менее } \eta_{min}^{sup} = \frac{\gamma_{pl}(b_{pl}^{sup} - \delta_2^{sup})\eta_{pl}}{t};$$

$$\eta_j^{inf} = \frac{[(b_{con} - \delta_1)\eta_{con} + 0,8\gamma_{pl}b_{pl,red}^{inf}]}{t}, \quad (Б.14)$$

$$\text{но не менее } \eta_{min}^{inf} = \frac{\gamma_{pl}b_{pl,red}^{inf}}{t},$$



$$\text{где } b_{pl,red}^{inf} = \frac{\left[(b_{pl}^{inf} - \delta_2^{inf}) \eta_{pl} \eta_m^{inf} - \frac{b_{pl}^{inf} \sigma_{pl}}{R_{bw}} \right]}{\eta_m^{sup}},$$

b_{con} – номинальный (проектный) размер по толщине стены контактного участка стыка;

b_{pl}^{sup} , b_{pl}^{inf} – номинальный (проектный) размер по толщине стены платформенного участка стыка в уровне верхнего и нижнего растворного швов;

η_{pl} , γ_{pl} – вычисляются по правилам определения для платформенного стыка;

η_{loc} – вычисляются по правилам определения для контактного стыка;

σ_{pl} – среднее значение местных сжимающих напряжений, передаваемых на стену по платформенной площадке от плиты перекрытия, которая непосредственно опирается в стыке;

η_m^{sup} , η_m^{inf} – коэффициенты для нижнего и верхнего растворных швов и определяют по Б.5;

δ_1 , δ_2 – величины, характеризующие возможные изменения номинальных размеров соответственно контактного и платформенного участков стыка:

- при $b_j < t$

$$\delta_1 = 0; \delta_2^{sup} = \delta_{pw}; \delta_2^{inf} = \delta_{pw};$$

- при $b_j = t$

$$\delta_1 = \delta_w; \delta_2^{sup} = \delta_{pw} - \delta_w; \delta_2^{inf} = \delta_{pw}.$$

для монолитного стыка, в котором вся сжимающая нагрузка передается через слой бетона, уложенного в полость стыка, коэффициент η_j вычисляется по формуле:

$$\eta_j = \frac{(b_{mon} - \delta_{mon}) \eta_{mon} d_{mon}}{t d_j}, \quad (\text{Б.15})$$

где b_{mon} , d_{mon} – размеры, соответственно, по толщине и длине стены монолитного участка стыка;

δ_{mon} – возможное смещение стены по монолитному участку стыка, принимаемое равным:

- $\delta_{mon} = \delta_{pw}$ – при одностороннем опирании плит перекрытий;
- $\delta_{mon} = 1.4\delta_p$ – при двухстороннем опирании плит перекрытий;

η_{mo} – коэффициент, зависящий от соотношения классов по прочности на сжатие бетона замоноличивания стыка $B_{b,mon}$ и опорного участка стены B_{bw} и принимаемый равным меньшему из значений коэффициентов η_{loc} и η_{for} ,

$$\eta_{loc} = \sqrt{2y_{mon} / (b_{mon} - \delta_{mon})}, \quad (Б.16)$$

для стыков с односторонним опиранием плит перекрытий:

$$\eta_{for} = B_{b,mon} / B_{bw}, \quad (Б.17)$$

для стыков с двухсторонним опиранием плит перекрытий:

$$\eta_{for} = 1,25B_{b,mon} / B_{bw}; \quad (Б.18)$$

для платформенно-монолитного стыка, в котором сжимающая нагрузка передается через платформенные и монолитный участки, коэффициент η_j принимают равным меньшему из двух значений коэффициентов $\eta_{j,pl}$ и $\eta_{j,mon}$, соответствующих разрушению стыка по платформенному или монолитному участкам и определяемых по формулам:

$$\eta_{j,pl} = \frac{[\gamma_{pl}(b_{pl} - \delta_{pl}) + \gamma_{mon} \cdot \gamma_{red}^{mon}(b_{mon} + \delta_{pl})]\eta_{pl}}{t} \geq \eta_{min}^{mon} = \frac{(b_{mon} + \delta_{pl})\eta_{mon}}{t}; \quad (Б.19)$$

$$\eta_{j,mon} = \frac{[\gamma_{pl} \cdot \gamma_{red}^{pl}(b_{pl} + \delta_{mon}) + (b_{mon} - \delta_{mon})]\eta_{mon}}{t} \geq \eta_{min}^{pl} = \frac{(b_{pl} + \delta_{mon})\eta_{pl}}{t}, \quad (Б.20)$$

где $\gamma_{red}^{mon} = B_{b,mon} / B_{bp} \leq 1$;

$$\gamma_{red}^{pl} = B_{bp} / B_{b,mon} \leq 1;$$

η_{mon} – коэффициент, принимаемый равным 0,8 при замоноличивании стыка обычным тяжелым бетоном, и 0,7 – при замоноличивании стыка раствором.

Определение эксцентриситетов.

Если при расчете принимается упругое или жесткое соединение сборных элементов в горизонтальном стыке, то коэффициент η_j , вычисленный по шарнирной схеме соединения сборных элементов, следует умножить на коэффициент η_e , который определяют следующим образом:



$$\eta_e = 1 - \frac{2e_j}{b_m}, \quad (\text{Б.21})$$

где e_j – эксцентриситет по толщине стены равнодействующей продольной сжимающей силы относительно центра стыка, определяемый по формуле

$$e_j = \frac{M_j}{N_j}, \quad (\text{Б.22})$$

где M_j – изгибающий момент в опорном сечении стены, определяемый из расчета конструктивной системы;

N_j – продольная сжимающая сила в опорном сечении стены, определяемая из расчета конструктивной системы;

b_m – величина, определяемая аналогично как при определении значения коэффициента η_m .

При определении изгибающего момента M_j следует учитывать, что часть нагрузок, вызывающих усилия в стыке, прикладываются до того, как бетон замоноличивания в стыках сборных элементов или бетон монолитных стен наберет расчетную прочность. Для полносборных зданий к ним следует относить нагрузки от веса конструкции не менее, чем двух этажей здания. Усилия от этих нагрузок рекомендуется определять в предположении шарнирного соединения элементов в узле.

Значения коэффициентов η_m и η_j допускается определять на основе испытаний горизонтальных стыков при условии согласования результатов и методов испытаний с разработчиками настоящего свода правил.

Б.3 Расчет прочности горизонтальных стыков допускается выполнять с использованием численных методов и расчетных моделей, позволяющих отразить действительную работу конструкций и их сопряжений.

Приложение В

Расчет вертикальных стыков по прочности

В.1 Расчет вертикальных стыков сборных элементов по прочности выполняют с использованием следующих допущений:

- прочность соединений при действии сдвигающих и нормальных сил проверяется независимо;
- при расчете соединения на усилия сдвига, вызванные общим изгибом стены в собственной плоскости, сдвигающие силы считаются равномерно распределенными между однотипными шпонками (связями), расположенными в пределах высоты одного этажа;
- при наличии разнотипных шпонок (связей) в пределах высоты одного этажа усилия между ними распределяются обратно пропорционально их податливости при сдвиге;
- при расчете соединения на усилия сдвига, вызванные местными усилиями, например, вследствие перепада температур по толщине стены, учитывается неравномерность распределения усилий между шпонками или связями;
- при учете сопротивления сдвигу перекрытий или монолитных поясов в уровне перекрытий усилия сдвига, приходящиеся на одну шпонку (связь) V_k и на перекрытие (монолитный пояс) V_p , определяют по формулам:

$$V_k = (1/\lambda_k)/(1/\lambda_p + m_k/\lambda_k) ; \quad (B.1)$$

$$V_p = (1/\lambda_p)/(1/\lambda_p + m_k/\lambda_k) , \quad (B.2)$$

где λ_k – коэффициент податливости при сдвиге одной шпонки (связи);

λ_p – то же, плиты перекрытия или монолитного пояса в уровне перекрытия;

m_k – общее количество шпонок в стыке.

Коэффициенты податливости определяют согласно положению приложения А.

В.2 Для бесшпоночных соединений расчетная прочность при сдвиге принимается равной меньшему из двух значений усилий V_{sl} и V_{crc} , вызывающих разрушение стыка соответственно от взаимного проскальзывания соединяемых

частей стены и от образования в зоне стыка наклонных трещин.

Усилия V_{sl} и V_{crc} вычисляются по формулам:

$$V_{sl} = \eta R_{s,tr} A_{s,tr}, \quad (B.3)$$

$$V_{crc} = R_{crc} A_v, \quad (B.4)$$

где η – коэффициент трения, принимаемый для вертикальных стыков равным:

0,6 – для стыков сборных элементов;

1,4 – для вертикальных узлов сопряжения стеновых панелей из бетонов разных видов через разделительную сетку;

$R_{s,tr}$ – расчетное сопротивление растяжению поперечной арматуры, пересекающей стык (шов бетонирования);

$A_{s,tr}$ – суммарная площадь сечения поперечной арматуры, пересекающей стык (шов бетонирования);

R_{crc} – сопротивление стыка образованию наклонных трещин, определяемое по формуле

$$R_{crc} = \sqrt{R_{bt} (R_{bt} + \sigma_s)} \leq 2R_{bt}, \quad (B.5)$$

где
$$\sigma_s = \frac{R_{s,tr} A_{s,tr}}{A_v}; \quad (B.6)$$

R_{bt} – расчетное сопротивление растяжению бетона замоноличивания стыка;

A_v – площадь вертикального сечения стыка (вдоль плоскости сдвигающих усилий).

В.3 Для шпоночных стыков следует различать бетонные и железобетонные соединения.

Сопротивление сдвигу бетонного шпоночного соединения вычисляется без учета сопротивления арматурных связей, сечение которых назначается по конструктивным соображениям. Для вертикальных стыков наружных и внутренних стен следует предусматривать связи для восприятия усилий распора, равных не менее чем 0,2 сдвигающей силы в стыке. Для бетонных шпоночных соединений не допускается образование трещин.

В железобетонном шпоночном соединении площадь сечения поперечных связей $A_{s,tr}$ должна удовлетворять условию

$$A_{s,tr} \geq \eta_{\alpha} V / R_{s,tr} , \quad (B.7)$$

где η_{α} – коэффициент, равный отношению силы распора в шпоночном соединении к сдвигающей силе, воспринимающей шпонки, и определяемый по формуле

$$\eta_{\alpha} = (tg \alpha - \eta) / (1 + \eta tg \alpha) \leq 0,2 , \quad (B.8)$$

где α – угол наклона площадки смятия к направлению, перпендикулярному плоскости сдвига;

V – сдвигающая сила в стыке;

$R_{s,tr}$ – расчетное сопротивление растяжению поперечной арматуры стыка; при расположении поперечной арматуры только в уровнях верха и низа этажа или в уровне перекрытия сопротивление $R_{s,tr}$ принимается с коэффициентом 0,8;

η – коэффициент трения, принимаемый равным 0,6.

В.4 Расчетная прочность при сдвиге V_{kb} одной шпонки бетонного шпоночного соединения принимается равной меньшему из значений усилий $V_{sh,b}$, $V_{c,b}$, $V_{crc,b}$, соответствующих разрушению бетонной шпонки, соответственно, от среза, смятия и образования наклонных трещин, определяемых по формулам:

$$V_{sh,b} = 1,5 R_{bt} A_{sh} ; \quad (B.9)$$

$$V_{c,b} = R_{b,loc} A_c ; \quad (B.10)$$

$$V_{crc,b} = 0,7 R_{bt} A_j , \quad (B.11)$$

где R_{bt} – расчетное сопротивление бетона замоноличивания стыка на растяжение;

$R_{b,loc}$ – сопротивление шпонки местному смятию, принимаемое равным: $1,5R_b$ – для одиночных шпонок; $0,8R_b$ – для многошпоночных соединений;

A_{sh} – площадь среза шпонки;

A_c – площадь смятия шпонки;

A_j – площадь продольного сечения стыка, приходящаяся на одну шпонку, определяемая по формуле

$$A_j = s_k b_{mon} , \quad (B.12)$$

где s_k – шаг шпонки;

b_{mon} – размер по толщине стены полости замоноличивания стыка.



В.5 Для железобетонных шпоночных соединений следует выполнять расчеты для двух стадий работы при сдвиге: до и после образования трещин.

До образования трещин от сдвигающих усилий соединение рассчитывается как бетонное, без учета сопротивления арматуры. Усилие сдвига, вызывающее образование трещин, допускается принимать равным несущей способности при сдвиге бетонного шпоночного соединения. При этом число шпонок, учитываемое в расчете, принимается не более 3.

После образования трещин расчетная прочность при сдвиге железобетонной шпонки принимается равной меньшему из следующих значений усилий $V_{sh,s}$, $V_{ch,s}$, $V_{crc,s}$, вызывающих разрушение железобетонного шпоночного соединения, соответственно, от среза, смятия и сжатия вдоль наклонных трещин, определяемых по формулам:

$$V_{sh,s} = (1 - \eta \eta_a) V_{sh,b} + \eta R_{s,tr} A_{tr} \leq 1,5 A_{tr} R_{s,tr}; \quad (B.13)$$

$$V_{ch,s} = (1 - \eta \eta_a) V_{c,b} + \eta R_{s,tr} A_{tr} \leq 1,5 A_{tr} R_{s,tr}; \quad (B.14)$$

$$V_{crc,s} = A_{tr} R_{s,tr} s_k / (t_k + t_j) \leq 1,5 A_{tr} R_{s,tr}, \quad (B.15)$$

где $V_{sh,b}$, $V_{c,b}$ – сопротивления сдвигу бетонных шпонок (не более 3 шпонок);

$R_{s,tr}$ – сопротивление растяжению поперечной арматуры стыка, принимаемое не более величины $R_{s,tr}^{\max} = 2,5 R_{bt} A_{sh} / A_{tr}$;

A_{tr} – площадь сечения поперечной арматуры стыка;

t_k – глубина шпонки;

t_j – расстояние между стыкуемыми поверхностями стены.

В.6 Прочность перекрытия при сдвиге вдоль вертикального стыка стен V_p определяют по формуле

$$V_p = 2R_{bt,p} t_p (t + b_{ef}) \quad (B.16)$$

где $R_{bt,p}$ – расчетная прочность бетона перекрытия при растяжении;

t_p – толщина плиты перекрытия;

t – толщина стены;

b_{ef} – эффективная ширина, учитывающая сопротивление срезу плиты перекрытия за пределами толщин стены и принимаемая равной:

b_{t_p} – для сборно-монолитных перекрытий;

$2t_p$ – для сборных перекрытий при двухстороннем опирании;

t_p – для сборных перекрытий при одностороннем опирании.

Расчет вертикальных соединений по прочности на действие сжимающих сил выполняют аналогично расчету горизонтальных стыков по прочности (приложение Б).

Растягивающие усилия, возникающие в вертикальных стыках сборных стен, следует воспринимать арматурными связями.

В.7 Расчет прочности вертикальных стыков допускается выполнять с использованием численных методов и расчетных моделей, позволяющих отразить действительную работу конструкций и их сопряжений.

В.8 При необходимости, коэффициенты условий работы в расчетных зависимостях, приведенных выше, могут быть уточнены при условии согласования с разработчиками настоящего свода правил.



Приложение Г

Расчет шпоночного соединения плит перекрытия

Г.1 Шпоночное соединение плит перекрытий рассчитывают на максимальную разность поперечных сил, возникающих в соседних плитах. Разница поперечных сил возникает вследствие наличия нагрузки на одной плите при отсутствии ее на соседней, в местах локального приложения нагрузок от перегородок, оборудования и т.д (рисунок Г.1).

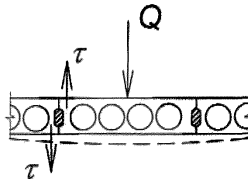


Рисунок Г. 1 – Шпоночные соединения плит перекрытий

Г.2 Прочность шпоночного соединения плит перекрытий на сдвиг обеспечивается при выполнении условия

$$\tau = Q/h_{nl} \leq R_{bt}/2, \quad (\text{Г.1})$$

где Q – поперечное усилие, действующее в шве в вертикальном направлении;

h_{nl} – высота плиты перекрытия;

R_{bt} – прочность бетона шпонки плиты на растяжение.

Расчет прочности шпоночных соединений плит перекрытий допускается выполнять с использованием численных методов и расчетных моделей, позволяющих отразить действительную работу конструкций и их сопряжений.

Г.3 Среднее напряжение продольного среза в швах между сборными элементами плит перекрытий должно быть ограничено до 0,1 МПа при гладких поверхностях торцов плит и до 0,15 МПа – при шероховатых.

Величину напряжения продольного среза τ_{ud} допускается определять по формуле

$$\tau_{ud} = \frac{1,5 \cdot V}{h \cdot L}, \quad (\Gamma.2)$$

где h – высота шва;

L – длина соединения;

V – сдвигающая сила в плоскости диска перекрытия.

Г.4 Для восприятия горизонтальных растягивающих усилий, возникающих в крайних швах диска перекрытия, необходимо предусматривать установку дополнительных связей (продольной арматуры).

Площадь дополнительных связей (продольной арматуры) A_s определяют по формуле

$$A_s = \frac{M}{z \cdot R_s}, \quad (\Gamma.3)$$

где M – максимальный изгибающий диафрагменный момент от горизонтальной нагрузки;

R_s – расчетное сопротивление арматуры растяжению;

z – внутреннее плечо, принимаемое равным из соотношений:

$$z/b=0,9, \quad \text{при } b/l \leq 0,5;$$

$$z/b=0,8, \quad \text{при } 0,5 < b/l < 1,$$

где l – длина пролета;

b – ширина пролета.

Допускается принимать $z=0,8b$, где b – ширина пролета в направлении горизонтальной нагрузки. При невозможности установки связей в крайние швы диска перекрытия допускается в качестве связей рассматривать арматуру, установленную дополнительно к рабочей в крайних плитах перекрытия. При этом должны быть установлены связи между смежными крайними плитами, обеспечивающие неразрезность.



Приложение Д

Рекомендации по расчету конструкций, расположенных в зоне контакта типовых этажей с нижними (нежилыми) этажами и при наличии нерегулярности конструкций по высоте

При выполнении расчетов конструкций, расположенных в зоне контакта этажей здания друг с другом при наличии нерегулярности несущих конструкций по высоте, необходимо учитывать следующий ряд особенностей.

Нерегулярность несущих конструкций возникает при изменении планировки крупнопанельного здания по высоте. Например, при стыке конструкций первого (нежилого) этажа с типовым.

Нерегулярности могут возникать не только в процессе проектирования, но и в процессе эксплуатации здания. Примером этому может служить перепланировка с устройством не предусмотренных проектом проемов в несущих стеновых конструкциях.

При наличии нерегулярностей по высоте здания, возникает неравномерность в распределении изгибных жесткостей вертикальных несущих элементов здания. При этом значительная разность изгибных жесткостей вертикальных несущих элементов здания может привести к изменению основных принципов работы горизонтальных стыков здания и допущению их расслоения с последующим перераспределением усилий между несущими конструкциями.

При проектировании крупнопанельных зданий с нерегулярностью несущих конструкций по высоте расчет следует выполнять в пространственной постановке с учетом действительной диаграммы работы материала горизонтальных стыков конструктивных элементов. Рекомендуется расчет выполнять с учетом стадийности монтажа конструкций здания.

Приложение Е

Учет частичного защемления опорных участков плит перекрытий

Е.1 При расчетах плит перекрытий необходимо учитывать конструктивными мероприятиями образование опорных (отрицательных) моментов от частичного защемления сборных элементов плит в горизонтальных стыках после установки вышерасположенных панелей стен.

Е.2 Отсутствие необходимости усиления опорных сечений определяется из условия

$$M_{он} \leq \bar{M}_{bt} , \quad (E.1)$$

где $M_{он}$ – опорный момент от частичного защемления;

\bar{M}_{bt} – несущая способность нормального сечения плиты перекрытия на опорном участке.

Е.3 Опорный момент от частичного защемления $M_{он}$ определяют по формуле

$$M_{он} = k \frac{ql^2}{8} , \quad (E.2)$$

где k – коэффициент, учитывающий долю нагрузок q и принимаемый равным 0,4;

q – постоянные и временные нагрузки на плиту перекрытия без учета собственного веса плиты;

l – пролет плиты.

Е.4 Несущую способность нормального сечения плиты \bar{M}_{bt} определяют по формуле

$$\bar{M}_{bt} = R_{bt} \cdot W_{pl} , \quad (E.3)$$

где R_{bt} – расчетное сопротивление бетона осевому растяжению по предельным состояниям первой группы;

$W_{pl} = 1,75 \cdot W_0$ – пластический момент сопротивления для нормального сечения плиты без учета арматуры для крайнего растянутого волокна;

W_0 – упругий момент сопротивления для нормального сечения плиты без

учета арматуры, определяемый согласно общим правилам сопротивления материалов для крайнего растянутого волокна.

Е.5 При несоблюдении условия (Е.1) необходимо с помощью конструктивных мероприятий обеспечить усиление опорной зоны плит перекрытий. Усиление выполняют путем установки дополнительной арматуры (отдельными стержнями или плоскими каркасами) в продольные межплитные швы или в предварительно вскрытые пустоты многопустотных плит перекрытий с последующим замоноличиванием.

Допускается в качестве конструктивных мероприятий усиления опорной зоны плит перекрытий использовать армированную бетонную стяжку по верху плиты. Толщина стяжки принимается не менее 40 мм.

Во всех случаях необходимо обеспечить требуемую анкеровку арматуры согласно СП 63.13330.

Е.6 Для опорных участков плит перекрытий, рассчитываемых на изгибающий момент от частичного защемления, также необходимо выполнять проверку наклонных сечений по прочности согласно СП 63.13330.

Е.7 Допускается принимать значение коэффициента k по результатам испытаний горизонтальных стыков при условии согласования результатов и методов испытаний с разработчиками настоящего свода правил.

Приложение Ж

Общие требования к монтажу конструкций и качеству бетонирования стыковых соединений мелкозернистым бетоном

Ж.1 Возведение крупнопанельных зданий (монтаж сборных элементов, устройство стыков и т.д.) необходимо выполнять в соответствии с требованиями СП 70.13330. Монтаж должен выполняться только квалифицированными специалистами под контролем ответственного инженерно-технического персонала в соответствии с требованиями проектной документации, специальных указаний (при наличии) и настоящего свода правил.

Ж.2 При производстве работ необходимо контролировать наличие и правильное положение всех предусмотренных проектом арматурных деталей и закладных деталей стыка. Перед началом бетонирования стыков и установки арматурных деталей следует убедиться в отсутствии каких-либо повреждений стыков. Непосредственно перед бетонированием стыки должны быть очищены (в частности, продуты сжатым воздухом).

Ж.3 Замоноличивание стыков выполняется после проверки правильности установки конструкций и приемки соединений.

Ж.4 Для приготовления бетонных смесей применяют быстротвердеющие портландцементы и используют химические добавки: пластифицирующие, ускоряющие твердение и противоморозные. Для обеспечения достаточной подвижности бетонной смеси принимают марку по удобоукладываемости П4 или П5 (ГОСТ 7473).

Ж.5 Наибольший размер фракции заполнителя бетона стыков принимают 8 мм.

Ж.6 Бетонирование стыков должно обеспечивать полное заполнение стыков мелкозернистым бетоном. Для уплотнения бетонной смеси в горизонтальных и вертикальных стыках (включая монолитные и платформенно-монолитные горизонтальные стыки, вертикальные шпоночные стыки) следует использовать глубинные вибраторы с малыми диаметрами наконечников. Качество выполнения стыков следует подтверждать визуальным и инструментальным обследованием

В НАБОР

специализированной организацией.

Ж.7 При выполнении работ при отрицательных температурах наружного воздуха должен быть разработан специальный раздел ППР, учитывающий бетонирование в зимнее время.

Ж.8 Уплотнение бетонной смеси, уход за ней (температурно-влажностные режимы, сроки распалубки, особенности производства работ в зимних условиях, в жаркую и сухую погоды и т.д.), режимы выдерживания должны обеспечивать достижение требуемой прочности швов до нагружения конструкции.

Ж.9 При приемке работ по устройству стыков необходимо контролировать:

- соответствие конструкции стыка проекту (наличие деталей, полнота заполнения шва, отклонение размеров шва и положения арматурных элементов);
- качество бетона по прочности, а в необходимых случаях по морозостойкости, водонепроницаемости и т.д.

Приложение И

Общие указания к расчетным моделям крупнопанельных зданий

И.1 Расчетные схемы крупнопанельных зданий классифицируются:

- по характеру учета пространственной работы (одно-, двух- и трехмерные);
- по виду неизвестных (дискретные, дискретно-континуальные и континуальные);
- по виду конструкции, положенной в основу расчетной схемы (стержневые, пластинчатые, комбинированные).

И.2 При одномерной расчетной схеме здание рассматривается как тонкостенный стержень или система стержней, упруго или жестко защемленных в основании. Предполагается, что поперечный контур стержня (системы стержней) неизменяем.

При двухмерной расчетной схеме здание рассматривается как плоская конструкция, способная воспринимать только такую внешнюю нагрузку, которая действует в ее плоскости. Для определения усилий в стенах от горизонтальной нагрузки условно принимается, что все стены, параллельные действию нагрузки, расположены в одной плоскости и имеют одинаковые горизонтальные перемещения в уровне перекрытий.

При трехмерной (пространственной) расчетной схеме здание рассматривается как пространственная система, способная воспринимать приложенную к ней пространственную систему сил. Трехмерная расчетная схема наиболее точно учитывает особенности взаимодействия несущих конструкций, но расчет на ее основе наиболее сложен.

И.3 При стержневых расчетных схемах несущая система здания рассматривается в виде набора параллельно расположенных балок с податливыми связями (составная балка), перекрестной системы балок, многоэтажной многопролетной рамы, решетчатой системы и др. Для определения динамических характеристик здания вся несущая система здания может рассматриваться как один консольный стержень.



В расчетных схемах в виде перекрестных стержневых систем несущие балочные элементы расположены в двух плоскостях (вертикальной и горизонтальной). Вертикальные несущие элементы эквивалентны по жесткости стенам, горизонтальные – перекрытиям здания. Принимается, что в местах пересечения несущих элементов их поперечные перемещения одинаковы. Перекрестная расчетная схема позволяет учесть изгиб перекрытий в собственной плоскости, и не позволяет учесть совместность продольных деформаций параллельно расположенных стен. Данную расчетную схему следует применять преимущественно для расчета на горизонтальные нагрузки только зданий с поперечными несущими стенами при ненесущих продольных стенах.

В рамных расчетных схемах стены с проемами рассматриваются как многоэтажные плоские или пространственные многопролетные рамы. Стойками рам являются глухие (без проемов) участки стен, а ригелями – перемычки и перекрытия. При расчете следует принимать, что ригели имеют переменную жесткость (бесконечно большую в пределах длины простенков и конечную в местах проемов). Для определения усилий в конструкциях зданий на основе рамной расчетной схемы расчет следует выполнять численными методами с использованием специальных верифицированных и сертифицированных в Российской Федерации программных комплексов (ПК).

При решетчатых расчетных схемах здание в целом или его отдельные элементы (например, стены) заменяют системой вертикальных, горизонтальных и наклонных стержней, шарнирно соединенных между собой.

И.4 При пластинчатых расчетных схемах стены и перекрытия здания рассматриваются как система тонкостенных плоскостных элементов (пластинок), соединенных преимущественно в отдельных узлах. Для расчета отдельных пластинок используют численные методы теории упругости (метод сеток, прямые вариационные, метод конечных элементов и др.).

И.5 При комбинированных расчетных схемах здание рассматривается как пластинчато-стержневая система. Такие расчетные схемы следует применять преимущественно для расчета зданий, в которых сочетаются каркасные элементы и стены (например, зданий с первыми нежилыми этажами).

И.6 Выбор расчетной схемы крупнопанельного здания обусловлен принятой конструктивной системой, а также учетом ограниченных областей применения различных расчетных схем, определяемыми положенными в их основу допущениями.

Наиболее совершенными являются расчетные схемы в виде пространственной (трехмерной) системы пластин или (и) стержней с дискретными связями между ними. При таких расчетных схемах следует использовать для расчета преимущественно метод конечных элементов. Расчетная схема конструктивной системы крупнопанельного здания с использованием метода конечных элементов должна состоять из элементов несущих внутренних и наружных стеновых панелей, плит перекрытий (покрытия), лестничных площадок и маршей, стальных связей, фундаментов и учитывать податливость растворных швов и работу основания.

Для расчета зданий, конструктивно-планировочные решения которых не изменяются по высоте (регулярная система) или изменяют небольшое число раз (ступенчато-регулярная система), допускается использовать расчетную схему в виде вертикальной составной системы. В составной системе различают несущие и связевые элементы. Несущими элементами многоэтажного здания являются участки стен, ограниченные в плане проемами или вертикальными стыковыми соединениями. Связевыми элементами являются диски перекрытий, надпроемные перемычки, соединения сборных элементов в вертикальных стыках. При расчете составных систем дискретные связевые элементы заменяют эквивалентными по жесткости (или податливости) непрерывными и используется дискретно-континуальная расчетная схема.

И.7 Податливость раствора в контактных и платформенных стыках учитывают в расчетах путем введения в расчетные модели специальных элементов или связей, учитывающих физические величины податливости раствора, которые следует принимать по приложению А.

И.8 Несущие конструкции нижних (нежилых) этажей следует рассчитывать совместно с опирающимися на них стеновыми конструкциями вышележащих типовых этажей. В расчете следует учитывать возможное изменение расчетной

схемы в процессе ее деформирования, вызванное нерегулярностью системы несущих конструкций здания по высоте: несовпадение расположения и размеров проемов нижних (нежилых) этажей с проемами типовых этажей, а также при сопряжении различных архитектурно-планировочных решений типовых этажей.

И.9 Внутренние усилия в несущих конструкциях зданий на предварительных стадиях проектирования допускается определять приближенными методами.

И.10 Работа основания в общей расчетной модели здания учитывается путем использования общепринятых расчетных моделей основания.

При использовании метода конечных элементов применяют различные типы конечных элементов или краевые условия с заданной податливостью. При использовании свайных или свайно-плитных фундаментов сваи допускается моделировать отдельно или учитывать их совместную работу с грунтом обобщенно, как единое основание с использованием приведенного коэффициента постели.



Библиография

- [1] Федеральный закон от 22 июля 2008 г. № 123-ФЗ «Технический регламент о требованиях пожарной безопасности»