

**ВОЗДУХОНАГРЕВАТЕЛИ ГАЗОВЫЕ
С ПРИНУДИТЕЛЬНОЙ КОНВЕКЦИЕЙ ДЛЯ ОБОГРЕВА
ПОМЕЩЕНИЙ БЫТОВОГО НАЗНАЧЕНИЯ
С НОМИНАЛЬНОЙ ТЕПЛОВОЙ МОЩНОСТЬЮ
НЕ БОЛЕЕ 70 кВт БЕЗ ВЕНТИЛЯТОРА
ДЛЯ ПОДАЧИ ВОЗДУХА В ЗОНУ ГОРЕНИЯ
И/ИЛИ ОТВОДА ПРОДУКТОВ СГОРАНИЯ**

**ПАВЕТРАНАГРАВАЛЬНІКІ ГАЗАВЫЯ
З ПРЫМУСОВАЙ КАНВЕКЦЫЯЙ ДЛЯ АБАГРАВАННЯ
ПАМЯШКАННЯЎ БЫТАВОГА НАЗНАЧЭННЯ
З НАМІНАЛЬНАЙ ЦЕПЛАВОЙ МАГУТНАСЦЮ
НЕ БОЛЬШ 70 кВт БЕЗ ВЕНТЫЛЯТАРА
ДЛЯ ПАДАЧЫ ПАВЕТРА Ў ЗОНУ ГАРЭННЯ
І/АЛЬБО АДВОДУ ПРАДУКТАЎ ЗГАРАННЯ**

(EN 778:1998, IDT)

Издание официальное

БЗ 12-2009



Ключевые слова: воздухонагреватели газовые, приборы для обогрева, классификация газов, классификация приборов, требования к монтажу и конструкции, методы испытаний, маркировка

Предисловие

Цели, основные принципы, положения по государственному регулированию и управлению в области технического нормирования и стандартизации установлены Законом Республики Беларусь «О техническом нормировании и стандартизации».

1 ПОДГОТОВЛЕН научно-инновационным республиканским унитарным предприятием «ПРОМ-СТАНДАРТ» (УП «ПРОМСТАНДАРТ»)

ВНЕСЕН Министерством промышленности Республики Беларусь

2 УТВЕРЖДЕН И ВВЕДЕН В ДЕЙСТВИЕ постановлением Госстандарта Республики Беларусь от 29 декабря 2009 г. № 73

3 Настоящий стандарт идентичен европейскому стандарту EN 778:1998 Gasbefeuerte Warmluft-zeuger mit erzwungener Konvektion zum Beheizen von Räumen für den häuslichen Gebrauch mit einer Nennwärmebelastung nicht über 70 kW, ohne Gebläse zur Beförderung der Verbrennungsluft und/oder Abgase (Воздухонагреватели газовые с принудительной конвекцией для обогрева помещений бытового назначения с номинальной тепловой мощностью не более 70 кВт без вентилятора для подачи воздуха в зону горения и отвода продуктов сгорания), включая его изменение A1:2001. Внесенные изменения по тексту стандарта выделены подчеркиванием.

Редакционные изменения, касающиеся национальных особенностей газоснабжения Республики Беларусь и единиц измерения, допущенных к применению на территории Республики Беларусь, в тексте стандарта выделены курсивом.

Европейский стандарт разработан техническим комитетом по стандартизации CEN/TC 179 «Теплогенераторы газовые» Европейского комитета по стандартизации (CEN).

Перевод с немецкого языка (de).

Официальные экземпляры европейского стандарта, на основе которого подготовлен настоящий государственный стандарт, и международных и европейских стандартов, на которые даны ссылки, имеются в Национальном фонде ТНПА.

Сведения о соответствии государственных стандартов ссылочным европейским стандартам приведены в дополнительном приложении Д.А.

Степень соответствия – идентичная (IDT)

4 ВВЕДЕН ВПЕРВЫЕ

© Госстандарт, 2010

Настоящий стандарт не может быть воспроизведен, тиражирован и распространен в качестве официального издания без разрешения Госстандарта Республики Беларусь

Издан на русском языке

Содержание

1 Область применения	1
2 Нормативные ссылки	1
3 Термины и определения	2
3.1 Прибор и его составные части	2
3.2 Устройства настройки, регулировки и защиты	3
3.3 Работа прибора	5
3.4 Газы	6
3.5 Условия эксплуатации и измерений	7
3.6 Маркировка прибора и упаковки	7
3.7 Классификация	8
4 Требования к монтажу и конструкции	10
4.1 Общие положения	10
4.2 Устройства настройки, регулировки и защиты	14
4.3 Устройства розжига	17
4.4 Устройство контроля пламени	18
4.5 Образование пламени пускового газа	18
4.6 Образование основного пламени	19
4.7 Основная горелка	20
4.8 Устройство дистанционного управления	20
4.9 Регулятор температуры и регулировка температуры воздуха	20
4.10 Штуцеры для измерения давления газа	20
5 Эксплуатационные требования	21
5.1 Общие положения	21
5.2 Безопасность функционирования	21
5.3 Коэффициент полезного действия	25
6 Методы испытаний	25
6.1 Общие положения	25
6.2 Монтаж и конструкция	30
6.3 Безопасность работы	31
6.4 Коэффициент полезного действия	43
7 Маркировка и инструкции	60
7.1 Маркировка прибора	60
7.2 Маркировка упаковки	61
7.3 Применение символов на приборе и упаковке	61
7.4 Эксплуатационные документы	63
Приложение А (справочное) Национальные особенности	65
Приложение В (справочное) Правила перенастройки приборов	73
Приложение С (справочное) Требования к электрическим устройствам розжига с высоким напряжением	75
Приложение D (справочное) Виды газов, применяемые в различных странах	77
Приложение E (справочное) А-отклонения	78
Приложение F (обязательное) Особые национальные условия	79
Приложение G (справочное) Пересчет значений выбросов NO _x	80
Приложение ZA (справочное) Разделы европейского стандарта, соответствующие основополагающим требованиям Директивы 90/396/ЕЕС	81
Приложение Д.А (справочное) Сведения о соответствии государственных стандартов ссылочным европейским стандартам	83

ГОСУДАРСТВЕННЫЙ СТАНДАРТ РЕСПУБЛИКИ БЕЛАРУСЬ

**ВОЗДУХОНАГРЕВАТЕЛИ ГАЗОВЫЕ С ПРИНУДИТЕЛЬНОЙ КОНВЕКЦИЕЙ
ДЛЯ ОБОГРЕВА ПОМЕЩЕНИЙ БЫТОВОГО НАЗНАЧЕНИЯ С НОМИНАЛЬНОЙ
ТЕПЛОВОЙ МОЩНОСТЬЮ НЕ БОЛЕЕ 70 кВт БЕЗ ВЕНТИЛЯТОРА
ДЛЯ ПОДАЧИ ВОЗДУХА В ЗОНУ ГОРЕНИЯ И/ИЛИ ОТВОДА
ПРОДУКТОВ СГОРАНИЯ**

**ПАВЕТРАНАГРАВАЛЬНІКІ ГАЗАВЫЯ З ПРЫМУСОВАЙ КАНВЕКЦЫЯЙ
ДЛЯ АБАГРАВАННЯ ПАМЯШКАННЯЎ БЫТАВОГА НАЗНАЧЭННЯ З НАМІНАЛЬНАЙ
ЦЕПЛАВОЙ МАГУТНАСЦЮ НЕ БОЛЬШ 70 кВт БЕЗ ВЕНТЫЛЯТАРА
ДЛЯ ПАДАЧЫ ПАВЕТРА Ў ЗОНУ ГАРЭННЯ І/АЛЬБО АДВОДУ
ПРАДУКТАЎ ЗГАРАННЯ**

Domestic gas-fired forced convection air heaters
for space heating not exceeding a net heat input of 70 kW,
without a fan to assist transportation of combustion air and/or combustion products

Дата введения 2010-07-01

1 Область применения

Настоящий стандарт устанавливает требования безопасности и методы контроля газовых воздухонагревателей, предназначенных для обогрева помещений бытового назначения (далее – приборы), с одной или несколькими газовыми горелками, не оснащенных вентилятором для подачи воздуха в зону горения и/или отвода продуктов сгорания.

Настоящий стандарт распространяется на приборы типов V_{11} , V_{11AS} , V_{11BS} , C_{11} , C_{21} , C_{31} и C_{41} с номинальной тепловой мощностью не более 70 кВт (при низшей теплоте сгорания газа), которые используются для обогрева помещений бытового назначения. Подача теплого воздуха может осуществляться с помощью воздуховодов.

Настоящий стандарт не распространяется на:

- приборы с использованием теплоты сгорания;
- приборы, работающие на открытом воздухе;
- кондиционеры двойного назначения (для нагрева и охлаждения);
- приборы, в которых воздух нагревается с помощью жидкости;
- приборы с газовыми горелками с принудительной подачей воздуха для горения;
- приборы с ручным или автоматическим устройством подачи воздуха для горения или отвода продуктов сгорания (включая дроссельные клапаны для отвода продуктов сгорания);
- переносные или передвижные приборы с принудительной конвекцией;
- приборы с несколькими нагревательными элементами и одним регулятором тяги;
- приборы с несколькими патрубками для отвода продуктов сгорания;
- приборы типов C_{21} и C_{41} , работающие на газах третьего семейства.

Примечание – При отсутствии конкретных требований на приборы типа C_{41} распространяются все требования и испытания, установленные для приборов типа C_{21} .

Настоящий стандарт распространяется только на приборы, которые подвергаются испытаниям типа.

2 Нормативные ссылки

Для применения настоящего стандарта необходимы следующие ссылочные стандарты. Для датированных ссылок применяют только указанное издание ссылочного стандарта.

EN 88:1991 Регуляторы давления для газовых приборов с давлением на входе до 200 мбар
EN 125:1991 Устройства контроля пламени для газовых приборов. Термoeлектрическая газовая автоматика безопасности

- EN 126:1995 Устройства управления многофункциональные для газовых приборов
EN 161:1992 Клапаны автоматические запорные для газовых горелок и газовых приборов
EN 257:1992 Терморегуляторы механические для газовых приборов
EN 298:1993 Системы автоматического контроля для газовых горелок и газовых приборов с розжигом или без него
EN 437:1993 Испытательные газы, испытательные давления и категории приборов
EN 23166:1993 Коды (сокращения) для обозначения наименований стран (ISO 3166:1988)
prEN 50165:1993 Электрическое оборудование неэлектрических приборов бытового и аналогичного назначения. Требования безопасности
EN 60335-1:1988 Бытовые и аналогичные электрические приборы. Безопасность. Часть 1. Общие требования
EN 60529:1991 Степени защиты, обеспечиваемые оболочками (IP-код)
EN 60730-1:1991 Устройства автоматические электрические управляющие бытового и аналогичного назначения. Часть 1. Общие требования
EN 60730-2-1:1992 Устройства автоматические электрические управляющие бытового и аналогичного назначения. Часть 2-1. Дополнительные требования к электрическим управляющим устройствам для бытовых электроприборов
EN 60730-2-9:1992 Автоматические электрические управляющие устройства бытового и аналогичного назначения. Часть 2-9. Дополнительные требования к термочувствительным устройствам
EN 61058-1:1992 Выключатели для электрических бытовых приборов. Часть 1. Общие требования
IEC 479-1:1994 Воздействие тока на людей и домашних животных. Часть 1. Общие положения
IEC 479-2:1987 Воздействие тока на людей и домашних животных. Часть 2. Частные требования
ISO 7-1:1994 Резьбы трубные, обеспечивающие герметичность соединения. Часть 1. Размеры, допуски и обозначения
ISO 228-1:1994 Резьба трубная с герметизацией соединений вне резьбы. Часть 1. Размеры, допуски и обозначения
ISO 1182:1990 Испытания на огнестойкость. Строительные материалы. Испытание на невоспламеняемость
ISO 7005-1:1992 Фланцы металлические. Часть 1. Фланцы стальные
ISO 7005-2:1988 Фланцы металлические. Часть 2. Фланцы чугунные
ISO 7005-3:1988 Фланцы металлические. Часть 3. Фланцы из медных сплавов и композиционных материалов
CR 1404:1994 Измерение выбросов оборудования, работающего на газовом топливе, во время типовых испытаний

3 Термины и определения

В настоящем стандарте применяют следующие термины с соответствующими определениями.

3.1 Прибор и его составные части

3.1.1 воздухонагреватель бытового назначения (Warmflufferzeuger für den häuslichen Gebrauch): Прибор, предназначенный для обогрева и при необходимости вентиляции помещений бытового назначения.

3.1.2 воздухонагреватель с принудительной конвекцией (Warmflufferzeuger mit erzwungener Konvektion): Прибор, предназначенный для централизованного обогрева помещения путем распределения теплого воздуха с помощью оборудования, приводящего в движение воздух, и воздуховодов или устанавливаемый непосредственно в обогреваемое помещение.

3.1.3 соединение газовой коммуникации (Gasanschlußverbindung): Часть прибора, предназначенная для подключения подачи газа.

3.1.4 механическое уплотнение; механическое средство для обеспечения герметичности (mechanische Dichtung; mechanisches Mittel zur Erzielung der Dichtheit): Устройство, которое обеспечивает герметичность, состоящее из нескольких (чаще всего металлических) деталей без использования жидкостей, паст, лент и т. д.

Например, существуют:

- уплотнения металл на металл;
- уплотнения по конусу;
- уплотнительные кольца («О»-кольца);
- уплотнительные шайбы.

3.1.5 газовая коммуникация (Gasweg): Часть системы, в которой содержится или по которой перемещается газ между устройствами газоснабжения и горелкой (ами).

3.1.6 предварительный дроссель (Vordrossel): Устройство с отверстием, предназначенное для снижения давления перед горелкой до предварительно заданного значения при определенном расходе газа и присоединительном давлении.

3.1.7 устройство предварительной настройки расхода газа (Voreinstelleinrichtung für den Gasdurchfluß): Устройство, с помощью которого может устанавливаться заданное значение расхода газа, поступающего к горелке.

На это устройство должна быть нанесена надпись «Предварительная настройка расхода газа».

3.1.8 фиксирование устройства предварительной настройки (Feststellen einer Voreinstelleinrichtung): Стопорение устройства предварительной настройки в положении, определенном изготовителем или оператором, с помощью винта или аналогичного устройства. Устройство предварительной настройки в этом положении считается зафиксированным.

3.1.9 пломбирование устройства предварительной настройки (Versiegelung einer Voreinstelleinrichtung): Фиксирование устройства предварительной настройки с помощью материала таким образом, чтобы материал разрывался при каждой попытке несанкционированного доступа. Устройство предварительной настройки в этом положении считается опломбированным.

Устройство предварительной настройки, опломбированное изготовителем, при эксплуатации не перенастраивают.

Регулятор давления газа не перенастраивают, если он был опломбирован изготовителем в положении, соответствующем диапазону присоединительных давлений для данной категории приборов.

3.1.10 отключение устройств настройки или регулировки (Außerbetriebnahme einer Einstell- oder Regeleinrichtung): Процесс, в результате которого устройства настройки или регулировки (температуры, давления и т. д.) переводят в требуемое положение и пломбируют. В этом случае прибор работает так, как если бы устройства настройки или регулировки отсутствовали.

3.1.11 сопло (Düse): Устройство, обеспечивающее подачу газа к горелке.

3.1.12 основная горелка (Hauptbrenner): Горелка, которая служит для обеспечения отопительной функции прибора.

3.1.13 устройство розжига (Zündeinrichtung): Любое средство (пламя, электрическое устройство розжига или другое устройство), которое служит для воспламенения газа на запальной или основной горелке. Это устройство может работать прерывисто или непрерывно.

3.1.14 запальная горелка (Zündbrenner): Горелка, пламя которой служит для розжига другой горелки.

3.1.15 устройство настройки подачи воздуха (Lufteinstelleinrichtung): Устройство, которое позволяет устанавливать требуемое значение расхода воздуха в соответствии с условиями подачи.

На это устройство должна быть нанесена надпись «Настройка подачи воздуха».

3.1.16 коммуникация для отвода продуктов сгорания (Verbrennungskreislauf): Система, в которую входят воздуховоды, камера горения, теплообменник и система отвода продуктов сгорания, если они являются составными частями прибора.

3.1.17 камера горения (Brennkammer): Устройство, в котором происходит горение газовоздушной смеси.

3.1.18 патрубок для отвода продуктов сгорания (Abgasstutzen): Часть прибора, через которую продукты сгорания поступают в дымовую трубу.

3.1.19 регулятор тяги (Strömungssicherung): Устройство, которое расположено в коммуникации для отвода продуктов сгорания, предназначенное для снижения влияния восходящего потока и предотвращения влияния обратного потока продуктов сгорания на мощность горелки и процесс горения.

3.2 Устройства настройки, регулировки и защиты

3.2.1 устройство настройки тепловой мощности (Einstelleinrichtung zur Anpassung an den Wärmebedarf): Устройство, предназначенное для настройки тепловой мощности прибора на фактическое значение в пределах установленного изготовителем диапазона тепловых мощностей.

Эта настройка может осуществляться плавно (регулирующим винтом) или ступенчато (путем замены предварительных дросселей).

3.2.2 автоматическая горелка (automatisches Brennerüberwachungssystem): Горелка, оборудованная системой розжига и контроля пламени, которая приводит в действие клапан (ы) основного газа без вмешательства оператора при вводе устройства в эксплуатацию.

3.2.3 топочный автомат (Feuerungsautomat): Система, в состав которой входят одно устройство управления и все элементы датчика контроля пламени. Различные функциональные блоки топочного автомата могут размещаться в одном или в нескольких корпусах.

3.2.4 неавтоматическая горелка (nichtautomatisches Brennersystem): Горелка, оборудованная одной запальной горелкой, розжиг которой осуществляется вручную.

3.2.5 устройство управления (Steuergerät): Устройство, которое реагирует на сигналы устройств регулировки и защиты, выдает управляющие команды, управляет пуском, контролирует работу горелок и обеспечивает автоматическое отключение и при необходимости защитное отключение и блокировку. Устройство управления функционирует по предварительно заданной программе и всегда работает совместно с датчиком контроля пламени.

3.2.6 программа (Programm): Последовательность процессов управления, которая задается устройством управления и в которую входит включение, контроль и отключение горелки.

3.2.7 датчик контроля пламени (Flammenwächter): Устройство, которое определяет и подает сигнал о наличии пламени. Оно может состоять из чувствительного элемента, усилителя и реле для передачи сигнала. Эти детали, за исключением чувствительного элемента, при необходимости могут устанавливаться в одном корпусе, чтобы функционировать совместно с устройством управления.

3.2.8 сигнал наличия пламени (Flammensignal): Сигнал, вырабатываемый датчиком контроля пламени, если чувствительный элемент определяет наличие пламени.

3.2.9 симуляция пламени (псевдопламя) (Vorfäusung einer Flamme): Состояние, при котором при отсутствии пламени ошибочно поступает сигнал о его наличии.

3.2.10 регулятор давления газа (Druckregler) ¹⁾: Устройство, которое поддерживает постоянное давление на выходе в установленных пределах вне зависимости от колебаний давления на входе и/или от расхода газа.

3.2.11 настраиваемый регулятор давления газа (einstellbarer Druckregler): Регулятор давления газа, который оснащен устройством настройки давления на выходе прибора.

3.2.12 устройство контроля пламени (Flammenüberwachungseinrichtung): Устройство, которое по сигналу датчика контроля пламени открывает подачу газа и перекрывает ее при отсутствии контролируемого пламени.

3.2.13 автоматический запорный клапан (automatisches Absperrventil): Устройство, которое автоматически открывает, перекрывает подачу газа или изменяет его расход по сигналам системы автоматической регулировки и/или системы безопасности.

3.2.14 регулятор температуры в помещениях (Raumtemperaturregler): Устройство, которое управляет работой прибора (при помощи регулировки подачи/закрытия, больше/меньше или плавной регулировки) и обеспечивает автоматическое поддержание температуры помещений в определенном диапазоне значений.

3.2.15 защитное тепловое реле (Sicherheitstemperaturbegrenzer): Устройство, которое прекращает и блокирует подачу газа прежде, чем прибор будет поврежден и/или возникнет угроза безопасности, и возобновление подачи газа должно осуществляться вручную.

3.2.16 ограничитель нагрева (Temperaturbegrenzer): Устройство, при помощи которого при нормальной работе температура не должна превышать определенное значение, задаваемое пользователем.

3.2.17 защита от перегрева (Überhitzungsschutz): Автоматический возврат прибора в исходное положение с блокировкой подачи газа к горелке, если температура первичного воздуха превышает определенное, предварительно заданное значение при отклонении от нормальных условий эксплуатации.

Защита от перегрева может быть оснащена автоматическим или ручным устройством возврата в исходное положение.

3.2.18 устройство регулировки пуска вентилятора (Regeleinrichtung für das Luftgebläse): Устройство регулировки, которое включает или отключает вентилятор приточного воздуха при достижении определенного, предварительно заданного значения температуры приточного воздуха.

3.2.19 датчик температуры (Temperaturfühler): Устройство, с помощью которого определяется температура контролируемой среды.

3.2.20 система контроля отвода продуктов сгорания (Abgasaustritt-Überwachungssystem): Устройство, которое самостоятельно отключает подачу газа к основной горелке, а при необходимости и к запальной горелке, в случае если контролирующей системой будет установлена утечка продуктов сгорания.

¹⁾ Термин «регулятор» означает регулятор расхода газа.

3.2.21 устройство контроля воздуха в помещении (Raumluftüberwachungseinrichtung): Устройство, выполненное таким образом, что подача газа прекращается прежде, чем концентрация продуктов сгорания в окружающем воздухе достигнет установленного предельного значения.

3.2.22 плавная регулировка (stufenlose Regelung): Автоматическая регулировка, с помощью которой тепловая мощность прибора может непрерывно изменяться между номинальным и минимальным значениями.

3.2.23 регулировка больше/меньше (Groß-/Klein-Regelung): Автоматическая регулировка, с помощью которой прибор может работать при номинальной тепловой мощности или при установленной уменьшенной тепловой мощности.

3.2.24 сигнальный переключатель (Meldesalter): Переключатель, расположенный на автоматическом запорном клапане, который регистрирует закрытое положение запорного элемента.

3.2.25 переключатель «Подтверждение закрытого положения» (Proof of closure-Schalter): Переключатель, расположенный в автоматическом запорном клапане, с механическим приводом, который подтверждает закрытое положение установочного элемента.

3.2.26 система контроля клапана (Ventilüberwachungssystem): Система контроля закрытия автоматических запорных клапанов.

3.3 Работа прибора

3.3.1 тепловая мощность Q (Wärmebelastung): Количество тепла, выделяемого прибором за единицу времени при сгорании газа, соответствующее объемному или массовому расходу газа, причем при определении тепловой мощности используется высшая или низшая теплота сгорания. Единица измерения – киловатт (кВт).

3.3.2 номинальная тепловая мощность Q_n (Nennwärmebelastung): Тепловая мощность, указанная изготовителем.

3.3.3 массовый расход M (Massenstrom): Масса газа, расходуемого прибором при непрерывной работе за единицу времени. Единицы измерения – килограмм в час (кг/ч) или грамм в час (г/ч).

3.3.4 объемный расход V (Volumenstrom): Объем газа, расходуемого прибором при непрерывной работе за единицу времени. Единицы измерения – кубический метр в час ($m^3/ч$), литр в минуту (л/мин), кубический дециметр в час ($dm^3/ч$) или кубический дециметр в секунду ($dm^3/с$).

3.3.5 стабильность пламени (Flammenstabilität): Свойство пламени удерживаться на выходных отверстиях горелки или в предусмотренной конструкцией зоне.

3.3.6 отрыв пламени (Abheben der Flamme): Явление, при котором основание пламени полностью или частично отрывается от выходного отверстия горелки или от предусмотренной конструкцией зоны сохранения пламени, вследствие чего пламя может погаснуть.

3.3.7 проскок пламени (Rückschlagen der Flamme): Явление, характеризующееся перемещением пламени в корпус горелки.

3.3.8 обратное воспламенение в сопле (Rückzündan an der Düse): Воспламенение газа в сопле за счет проскока пламени в горелку или распространения пламени за пределы горелки.

3.3.9 образование нагара (Kohlenstoffablagerungen): Явление, которое наблюдается при неполном сгорании газа вследствие отложения углерода на поверхности деталей, соприкасающихся с продуктами сгорания или пламенем.

3.3.10 желтые вершины пламени (gelbe Spitzen): Явление, при котором вершины голубых конусов пламени при горении газозооушной смеси окрашиваются в желтый цвет.

3.3.11 первое защитное время ²⁾ (erste Sicherheitszeit): Интервал времени от момента начала подачи топлива к запальной горелке до момента поступления от датчика контроля пламени сигнала об отсутствии пламени на запальной горелке.

3.3.12 второе защитное время (zweite Sicherheitszeit): Интервал времени от момента начала подачи топлива к основной горелке до момента поступления от датчика контроля пламени сигнала об отсутствии пламени на основной горелке. Второе защитное время определяется только тогда, когда первое защитное время установлено относительно запальной горелки или пламени пускового газа.

3.3.13 время ожидания (Wartezeit): Интервал времени между защитным отключением и повторным розжигом горелки.

3.3.14 пусковой газ (Startgas): Газ, необходимый для образования пламени пускового газа.

3.3.15 расход пускового газа (Startgasdurchfluß): Ограниченный расход газа, поступающего к отдельной запальной горелке или основной горелке в течение первого защитного времени.

²⁾ Если второе защитное время не устанавливается, то используется термин «защитное время».

3.3.16 пламя пускового газа (Startgasflamme): Пламя, которое образуется при воспламенении пускового газа на основной горелке или отдельной запальной горелке.

3.3.17 рабочее состояние системы (Betriebszustand des Systems): Состояние системы, при котором горелка в установившемся режиме контролируется устройством управления и устройством контроля пламени.

3.3.18 автоматическое отключение (Regelabschaltung): Процесс немедленной блокировки подачи газа от запорного клапана, например выполняемый при помощи регулировки.

3.3.19 защитное отключение (Sicherheitsabschaltung): Процесс, который начинается непосредственно после поступления сигналов от защитного теплового реле или датчика или при установлении неисправности в топочном автомате и переводит горелку в режим, при котором запорный клапан немедленно прекращает подачу газа к устройству розжига.

3.3.20 Блокировка

3.3.20.1 запирающая блокировка (gesperrte Verriegelung): Защитное отключение прибора, после которого повторный пуск возможен только путем снятия блокировки вручную и никаким другим способом.

3.3.20.2 разъединительная блокировка (auflösbare Verriegelung): Защитное отключение прибора, после которого повторный пуск возможен только путем снятия блокировки вручную или прерывания и повторной подачи сетевого напряжения.

3.3.21 повторный розжиг (Wiederzündung): Процесс, при котором после погасания пламени устройство розжига снова включается без прерывания общей подачи газа. Этот процесс заканчивается восстановлением рабочего состояния или разъединительной или запирающей блокировкой, если по истечении защитного времени пламя не появляется.

3.3.22 автоматический повторный пуск (automatischer Wiederanlauf): Процесс, при котором после погасания пламени во время работы или после случайного прерывания работы горелки подача газа прерывается и программа пуска автоматически повторяется. Процесс автоматического повторного пуска заканчивается восстановлением рабочего состояния или разъединительной или запирающей блокировкой в случае, если по истечении защитного времени не появляется пламя или не была устранена причина ошибочного прерывания подачи газа.

3.3.23 время открытия (Öffnungszeit): Интервал времени от момента открытия клапана до момента появления контролируемого пламени.

3.3.24 время закрытия (Schließzeit): Интервал времени от момента блокировки подачи газа к основной и/или запальной горелке до момента погасания контролируемого пламени.

3.4 Газы

3.4.1 испытательные газы (Prüfgase): Газы, которые используются для проверки безопасности работы приборов, работающих на газовом топливе. Различают эталонные испытательные и предельные газы.

3.4.2 эталонные испытательные газы (Normprüfgase): Газы, с которыми приборы достигают номинальных параметров, если они работают при соответствующем номинальном давлении.

3.4.3 предельные газы (Grenzgase): Испытательные газы, которые соответствуют максимальным или минимальным значениям параметров газов, на применение которых рассчитан прибор.

3.4.4 давление газа (Gasdruck): Статическое давление, превышающее атмосферное давление, измеряемое в плоскости, перпендикулярной направлению потока газа. Единицы измерения – *килопаскаль (кПа)*, миллибар (мбар) или бар.

3.4.5 испытательные давления (Prüfdrücke): Давления, которые используются для проверки рабочих характеристик приборов, работающих на газовом топливе. Различают номинальное и предельное давления. Единица измерения – *килопаскаль (кПа)*, миллибар (мбар).

Примечание – 1 мбар = 10^2 Па.

3.4.6 номинальное давление p_n (Nenndruck): Давление, при котором приборы достигают номинальных параметров при работе с соответствующим эталонным испытательным газом.

3.4.7 предельные давления (Grenzdrücke): Давления, которые являются эквивалентными по предельным отклонениям присоединительного давления:

– максимальное давление – p_{max} ;

– минимальное давление – p_{min} .

3.4.8 пара давлений (Druckpaar): Совокупность двух различных давлений газа, которые используются при большом различии значений числа Воббе в пределах семейства или группы газов:

- максимальное давление соответствует газу с низшим числом Воббе;
- минимальное давление соответствует газу с высшим числом Воббе.

3.4.9 относительная плотность d (relative Dichte): Отношение масс равных объемов сухого газа и сухого воздуха, измеренных при одинаковых значениях давления и температуры.

3.4.10 теплота сгорания ($W_{\text{ärmewert}}$): Количество тепла, которое выделяется при полном сгорании единицы объема или единицы массы газа при постоянном давлении $101,325 \text{ кПа}$ ($1013,25 \text{ мбар}$), причем составные части горючего газа (смеси газов) определяются при стандартных условиях, а продукты сгорания отводятся при тех же условиях.

Различают:

- высшую теплоту сгорания (H_s), при которой вода, образующаяся при сгорании газа, конденсируется;
- низшую теплоту сгорания (H), при которой вода, образующаяся при сгорании газа, превращается в пар.

Единицы измерения:

- мегаджоуль на кубический метр (МДж/м^3) сухого газа при стандартных условиях; или
- мегаджоуль на килограмм (МДж/кг) сухого газа.

3.4.11 число Воббе (Wobbeindex): Отношение теплоты сгорания газа к квадратному корню его относительной плотности при стандартных условиях. Число Воббе определяется как высшее или низшее в зависимости от того, какая теплота сгорания газа, высшая (H_s) или низшая (H), используется при вычислении.

Обозначения:

- высшее число Воббе – W_s ;
- низшее число Воббе – W .

Единицы измерения:

- мегаджоуль на кубический метр (МДж/м^3) сухого газа при стандартных условиях; или
- мегаджоуль на килограмм (МДж/кг) сухого газа.

3.5 Условия эксплуатации и измерений

3.5.1 стандартные условия (Bezugsbedingungen):

- температура $15 \text{ }^\circ\text{C}$ – при определении теплоты сгорания;
- температура $15 \text{ }^\circ\text{C}$ и абсолютное давление $101,325 \text{ кПа}$ ($1013,25 \text{ мбар}$) – при определении объема сухого газа и воздуха.

3.5.2 холодное состояние (Kaltzustand): Состояние прибора, которое требуется для некоторых видов испытаний, характеризующееся тем, что прибор перед розжигом выдерживается при комнатной температуре до достижения установившегося состояния.

3.5.3 нагретое состояние (Warmzustand): Состояние прибора, которое требуется для некоторых видов испытаний, характеризующееся тем, что прибор нагревается до установившегося состояния при номинальной тепловой мощности, указанной изготовителем, причем имеющийся регулятор температуры остается в открытом состоянии.

3.5.4 установившийся режим (Behaltungszustand): Рабочее состояние прибора, соответствующее определенной тепловой мощности, при котором измеряемое значение температуры продуктов сгорания в течение 10 мин остается постоянным с отклонением не более $\pm 2 \%$ (по шкале Цельсия).

3.6 Маркировка прибора и упаковки

3.6.1 страна прямого применения (direktes Bestimmungsland): Страна, для которой разработан прибор и которая указана изготовителем в качестве предполагаемой страны применения. К моменту, когда прибор поставляется на рынок и/или вводится в эксплуатацию, прибор без настройки или перенастройки должен работать с газом, применяемым в соответствующей стране, и при действующем соединительном давлении.

Изготовитель может указывать несколько стран прямого применения, если прибор может эксплуатироваться в этих странах с одной и той же настройкой.

3.6.2 страна косвенного применения (indirektes Bestimmungsland): Страна, для которой прибор разработан, но в которой он не пригоден для эксплуатации при имеющейся настройке. Требуется дополнительная перенастройка или настройка для обеспечения надежной и безопасной эксплуатации прибора в этой стране.

3.7 Классификация

3.7.1 Классификация газов

Газы в зависимости от числа Воббе подразделяют на три семейства, которые в свою очередь подразделяют на группы. В таблице 1 приведены семейства и группы газов, которые рассматриваются в настоящем стандарте.

Таблица 1 – Классификация газов

Семейства и группы газов	Высшее число Воббе при 15 °С и 101,325 кПа (1013,25 мбар), МДж/м ³	
	минимальное	максимальное
Первое семейство: – группа а	22,4	24,8
Второе семейство: – группа Н – группа L – группа Е	39,1 45,7 39,1 40,9	54,7 54,7 44,8 54,7
Третье семейство: – группа В/Р – группа Р – группа В	72,9 72,9 72,9 81,8	87,3 87,3 76,8 87,3

3.7.2 Классификация приборов

Приборы классифицируют:

- по применяемому газу;
- по способу отвода продуктов сгорания.

3.7.2.1 Классификация приборов в зависимости от применяемых газов

3.7.2.1.1 Категория I

Приборы категории I предназначены только для работы с газами отдельных семейств или отдельной группы.

3.7.2.1.1.1 Приборы, предназначенные только для работы с газами первого семейства

Категория I_{1а}: приборы, предназначенные только для работы с газами группы а при определенном присоединительном давлении (данная категория не используется).

3.7.2.1.1.2 Приборы, предназначенные только для работы с газами второго семейства

Категория I_{2Н}: приборы, предназначенные только для работы с газами группы Н второго семейства при определенном присоединительном давлении.

Категория I_{2L}: приборы, предназначенные только для работы с газами группы L второго семейства при определенном присоединительном давлении.

Категория I_{2Е}: приборы, предназначенные только для работы с газами группы Е второго семейства при определенном присоединительном давлении.

Категория I_{2Е+}: приборы, предназначенные только для работы с газами группы Е второго семейства при паре давлений (без перенастройки прибора). При необходимости регулятор давления газа не должен функционировать в диапазоне номинальных давлений пары давлений.

3.7.2.1.1.3 Приборы, предназначенные только для работы с газами третьего семейства

Категория I_{3В/Р}: приборы, предназначенные для работы с газами третьего семейства (пропан и бутан) при определенном присоединительном давлении.

Категория I₃₊: приборы, предназначенные для работы с газами третьего семейства (пропан и бутан) при паре давлений (без перенастройки прибора). Установка регулятора давления газа на прибор не допускается. Для определенных видов приборов допускается настройка подачи воздуха для обеспечения горения (первичный воздух) для перенастройки с бутана на пропан и обратно.

Категория I_{3Р}: приборы, предназначенные для работы с газами группы Р третьего семейства (пропан) при определенном присоединительном давлении.

3.7.2.1.2 Категория II

Приборы категории II предназначены для работы с газами двух семейств.

3.7.2.1.2.1 Приборы, предназначенные для работы с газами первого и второго семейств

Категория II_{1а2Н}: приборы, предназначенные для работы с газами группы а первого семейства и газами группы Н второго семейства. Применение газов первого семейства осуществляется при тех же

условиях, что и для категории I_{1a}. Применение газов второго семейства осуществляется при тех же условиях, что и для категории I_{2H}.

3.7.2.1.2.2 Приборы, предназначенные для работы с газами второго и третьего семейств

Категория II_{2H3B/P}: приборы, предназначенные для работы с газами группы H второго семейства и газами третьего семейства. Применение газов второго семейства осуществляется при тех же условиях, что и для категории I_{2H}. Применение газов третьего семейства осуществляется при тех же условиях, что и для категории I_{3B/P}.

Категория II_{2H3+}: приборы, предназначенные для работы с газами группы H второго семейства и газами третьего семейства. Применение газов второго семейства осуществляется при тех же условиях, что и для категории I_{2H}. Применение газов третьего семейства осуществляется при тех же условиях, что и для категории I₃₊.

Категория II_{2H3P}: приборы, предназначенные для работы с газами группы H второго семейства и газами группы P третьего семейства. Применение газов второго семейства осуществляется при тех же условиях, что и для категории I_{2H}. Применение газов третьего семейства осуществляется при тех же условиях, что и для категории I_{3P}.

Категория II_{2L3B/P}: приборы, предназначенные для работы с газами группы L второго семейства и газами третьего семейства. Применение газов второго семейства осуществляется при тех же условиях, что и для категории I_{2L}. Применение газов третьего семейства осуществляется при тех же условиях, что и для категории I_{3B/P}.

Категория II_{2L3P}: приборы, предназначенные для работы с газами группы L второго семейства и газами группы P третьего семейства. Применение газов второго семейства осуществляется при тех же условиях, что и для категории I_{2L}. Применение газов третьего семейства осуществляется при тех же условиях, что и для категории I_{3P}.

Категория II_{2E3B/P}: приборы, предназначенные для работы с газами группы E второго семейства и газами третьего семейства. Применение газов второго семейства осуществляется при тех же условиях, что и для категории I_{2E}. Применение газов третьего семейства осуществляется при тех же условиях, что и для категории I_{3B/P}.

Категория II_{2E3+}: приборы, предназначенные для работы с газами группы E второго семейства и газами третьего семейства. Применение газов второго семейства осуществляется при тех же условиях, что и для категории I_{2E+}. Применение газов третьего семейства осуществляется при тех же условиях, что и для категории I₃₊.

Категория II_{2E3P}: приборы, предназначенные для работы с газами группы E второго семейства и газами группы P третьего семейства. Применение газов второго семейства осуществляется при тех же условиях, что и для категории I_{2E+}. Применение газов третьего семейства осуществляется при тех же условиях, что и для категории I_{3P}.

3.7.2.1.3 Категория III

Приборы категории III предназначены для работы с газами трех семейств. Эта категория не имеет общего применения.

Приборы категории III, допущенные к применению в некоторых странах, приведены в А.3 (приложение А).

3.7.2.2 Классификация приборов по способу отвода продуктов сгорания

Приборы по способу отвода продуктов сгорания и подаче воздуха, необходимого для горения, подразделяют на несколько типов.

3.7.2.2.1 Тип В

Приборы, подключаемые к коммуникации для отвода продуктов сгорания, расположенной вне помещения, в котором установлен прибор.

Воздух для горения поступает непосредственно из помещения.

– Тип В₁ – прибор типа В, оснащенный регулятором тяги.

– Тип В₁₁ – прибор типа В₁ с естественной тягой.

– Тип В_{11AS} – прибор типа В₁₁ с устройством контроля воздуха в помещении.

– Тип В_{11BS} – прибор типа В₁₁ с системой контроля продуктов сгорания.

3.7.2.2.2 Тип С

В данных приборах коммуникация для отвода продуктов сгорания (воздуховод, камера горения, теплообменник, дымовая труба) изолирована от помещения в месте установки прибора.

– Тип С₁ – прибор типа С с горизонтальным воздуховодом и дымовой трубой (с устройством защиты от ветра, установленным на наружной стене). Подача воздуха и отвод продуктов сгорания

осуществляются через решетку с круглыми отверстиями или отверстиями другой формы, обеспечивающими аналогичные условия.

- Тип C_{11} – прибор типа C_1 с естественной тягой.
- Тип C_2 – прибор типа C , подключаемый к системе, предназначенной для подключения нескольких приборов. Эта система состоит из воздухопроводов и дымовых труб.
- Тип C_{21} – прибор типа C_2 с естественной тягой.
- Тип C_3 – прибор типа C с вертикальным воздухопроводом и дымовой трубой (с устройством защиты от ветра, установленным на крыше). Подача приточного воздуха и отвод продуктов сгорания осуществляется через решетку с круглыми отверстиями или отверстиями другой формы, обеспечивающими аналогичные условия.
- Тип C_{31} – прибор типа C_3 с естественной тягой.
- Тип C_4 – прибор типа C , подключаемый к системе, предназначенной для подключения нескольких приборов, при помощи двух воздухопроводов. Эта система состоит из двух трубопроводов, один из которых служит для подачи воздуха в зону горения, а второй – для отвода продуктов сгорания.
- Тип C_{41} – прибор типа C_4 с естественной тягой.

4 Требования к монтажу и конструкции

4.1 Общие положения

4.1.1 Перенастройка на другие газы

Ниже приведены допустимые виды операций для перенастройки приборов соответствующих категорий с газа одной группы или семейства на газ другой группы или семейства и/или для согласования с другим присоединительным давлением газа.

Эти виды операций должны осуществляться без отключения прибора от его коммуникаций.

4.1.1.1 Категория I

Категории I_{2H} , I_{2L} , I_{2E} , I_{2E+} : без изменений в приборе.

Категория $I_{3B/P}$: без изменений в приборе.

Категория I_{3+} : замена сопел или предварительных дросселей, за исключением перенастройки с одной пары давлений на другую, например с $2,8 - 3,0/3,7$ на $5,0/6,7$ кПа ($28 - 30/37$ на $50/67$ мбар) или обратно.

Категория I_{3P} : без изменений при перенастройке на другой газ. При перенастройке на другое присоединительное давление газа – замена сопел и регулировка расхода газа.

4.1.1.2 Категория II

4.1.1.2.1 Категории приборов, предназначенные для работы с газами первого и второго семейств:

- установка расхода газа и при необходимости замена сопел, предварительных дросселей или регуляторов давления газа;
- установка расхода газа запальных горелок с помощью устройства настройки или замена сопел или предварительных дросселей и при необходимости замена всей запальной горелки или некоторых ее частей;
- замена автоматических запорных клапанов при необходимости;
- отключение регулятора давления газа в соответствии с 4.2.5;
- отключение устройств предварительной настройки расхода газа в соответствии с 4.2.2.2.

Установка или замена составных частей прибора допускается только при перенастройке с газа первого семейства на газ второго семейства или обратно.

4.1.1.2.2 Категории приборов, предназначенные для работы с газами второго и третьего семейств:

- установка расхода газа и при необходимости замена сопел, предварительных дросселей или регуляторов давления газа;
 - установка расхода газа запальной горелки с помощью устройства настройки или замена сопел или предварительных дросселей и при необходимости замена всей запальной горелки или некоторых ее частей;
 - замена автоматических запорных клапанов при необходимости;
 - отключение регулятора давления газа в соответствии с 4.2.5;
 - отключение устройств предварительной настройки расхода газа в соответствии с 4.2.2.2.
- Установка или замена составных частей прибора допускается только:
- при перенастройке с газа второго семейства на газ третьего семейства или обратно;
 - при перенастройке пары давлений для газа бутан/пропан [например, $2,8 - 3,0/3,7$ на $5,0/6,7$ кПа ($28 - 30/37$ на $50/67$ мбар) и обратно].

4.1.1.3 Категория III

Приборы категории III, используемые в некоторых странах, приведены в А.3.2.3 (приложение А).

4.1.2 Материалы и конструкция

При проектировании приборов характеристики (качество, толщина) применяемых материалов, а также вид монтажа должны выбираться таким образом, чтобы обеспечивались основные показатели, конструкция и режим работы в течение установленного срока службы при заданных условиях эксплуатации.

При монтаже приборов все детали конструкции должны выдерживать механические, химические и тепловые воздействия, возникающие во время работы при заданных условиях эксплуатации.

В газовых коммуникациях не допускается применять материалы из меди, если их температура превышает 100 °С.

В приборах не допускается применять асбест или материалы, содержащие асбест.

Для газовых коммуникаций не допускается применять припои с температурой плавления ниже 450 °С.

Части коммуникации для отвода продуктов сгорания, расположенные за теплообменником, должны быть изготовлены из материала, устойчивого к коррозии, или иметь защитное покрытие. Не допускается применение деталей из оцинкованной стали, если они соприкасаются с продуктами сгорания при нормальном режиме работы.

Материалы, применяемые в приборе, должны быть негорючими и соответствовать требованиям ISO 1182:1990.

4.1.3 Доступность при техническом обслуживании и эксплуатации

Съемные детали при техническом обслуживании или ремонте должны быть легкодоступными. Правильная установка деталей не должна вызывать затруднения. Возможность неправильной установки и монтажа, которая может вызвать опасность или привести к повреждениям прибора или его устройств регулировки, должна быть исключена.

Камера горения и детали, контактирующие с продуктами сгорания, должны иметь возможность очистки без применения специального инструмента, за исключением его поставки вместе с прибором в качестве необходимых комплектующих изделий.

Все ручки, кнопки и т. д., необходимые для эксплуатации прибора, должны быть доступны без снятия деталей корпуса. Для этой цели допускается открытие дверцы.

Детали, доступные при эксплуатации и техническом обслуживании, не должны иметь острые кромки и углы, которые могут вызвать повреждения и травмы оператора при эксплуатации или техническом обслуживании.

Если прибор устанавливается на высоте более 1,8 м от уровня пола, то съемные стенки, крышки и днища при техническом обслуживании должны оснащаться фиксирующим устройством. Это требование считается выполненным, если установлены соответствующие шарниры.

4.1.4 Теплоизоляция

Все применяемые теплоизоляционные материалы должны сохранять свои свойства под воздействием тепла и в результате старения. Теплоизоляция должна противостоять тепловым и механическим нагрузкам, которые могут возникать при нормальных условиях эксплуатации. Теплоизоляция должна быть негорючей, надежно установлена и защищена от механических повреждений, конденсата.

4.1.5 Соединения газовой коммуникации

Соединения газовой коммуникации прибора должны быть доступными.

После снятия кожуха должен быть обеспечен свободный доступ к соединениям газовой коммуникации для проведения соответствующих подключений с помощью необходимого инструмента. Монтаж всех соединений газовой коммуникации должен выполняться стандартным инструментом.

Должна быть предусмотрена возможность подключения прибора к сети газоснабжения жесткими металлическими трубопроводами.

Если прибор имеет резьбовое соединение, то резьба должна соответствовать ISO 228-1:1994 или ISO 7-1:1994. При использовании резьбы согласно ISO 228-1:1994 должна быть предусмотрена возможность установки уплотнительного кольца.

Если используются фланцевые соединения, то в зависимости от назначения должны соответствовать ISO 7005-1:1992, ISO 7005-2:1988 или ISO 7005-3:1988, а изготовитель прибора должен поставлять вместе с прибором контрфланцы и уплотнения.

Характеристики соединений для отдельных стран приведены в А.5 (приложение А).

4.1.6 Герметичность

4.1.6.1 Герметичность газовой коммуникации

Винты, болты и т. д., предназначенные для монтажа узлов прибора, не должны проникать в газовую коммуникацию. Это не распространяется на отверстия, которые используют для проведения измерений. Толщина стенок трубопровода газовой коммуникации должна быть не менее 1 мм.

Герметичность газовой коммуникации и ее соединений, которые демонтируют при техническом обслуживании на местах, должна обеспечиваться только с помощью механических уплотнений, например уплотнения металл на металл, уплотнительных колец или шайб, за исключением герметизирующих средств, например лент, паст или жидкостей.

Вышеназванные уплотнения для соединений, не подлежащих демонтажу, должны сохранять свои свойства при нормальных условиях эксплуатации прибора.

4.1.6.2 Герметичность коммуникации для отвода продуктов сгорания

При нормальных условиях эксплуатации и техническом обслуживании прибора герметичность коммуникации для отвода продуктов сгорания не должна нарушаться.

Герметичность съемных деталей при техническом обслуживании должна обеспечиваться механическими средствами.

4.1.6.3 Герметичность теплообменника

Должны быть предприняты меры для предотвращения попадания продуктов сгорания через щели и негерметичные части в нагреваемый воздух. Должны выполняться требования 5.2.7.

4.1.7 Подача воздуха для горения и отвод продуктов сгорания

4.1.7.1 Патрубок для подачи воздуха

Поперечное сечение отверстия для подачи воздуха в прибор может быть нерегулируемым.

4.1.7.2 Патрубок для отвода продуктов сгорания

Поперечное сечение патрубка для отвода продуктов сгорания может быть нерегулируемым.

4.1.7.3 Приборы типов В₁₁, В_{11AS} и В_{11BS}

Все приборы должны быть сконструированы таким образом, чтобы во всем диапазоне тепловых мощностей, указанных изготовителем, при розжиге обеспечивалась достаточная подача воздуха для горения.

Соединение с дымовой трубой должно осуществляться с помощью патрубка для отвода продуктов сгорания, перед которым находится регулятор тяги. Регулятор тяги является составной частью прибора.

Патрубок для отвода продуктов сгорания при необходимости может быть использован в качестве переходника для подключения к дымовой трубе, диаметр которой соответствует действующим стандартам страны, в которой должен использоваться прибор (см. приложение А).

Патрубок для отвода продуктов сгорания должен иметь такой внутренний диаметр, чтобы обеспечивалась нормальная работа прибора.

Для обеспечения свободного отвода продуктов сгорания патрубок с наружным диаметром $D - 2$ мм должен входить в дымовую трубу на глубину не менее $D/4$, где D – внутренний диаметр дымовой трубы.

В случае нарушения тяги конструкция приборов должна исключать возможность выхода продуктов сгорания опасной концентрации в помещение, где установлен прибор (см. 5.2.8 и 5.2.9). Приборы типа В₁₁ должны оснащаться у изготовителя необходимыми устройствами, и в зависимости от устанавливаемого устройства (классификацию см. в 3.7.2.2.1) тип прибора обозначается как В_{11AS} или В_{11BS}.

Приборы, предназначенные для установки в помещении, отделенном от жилых помещений и связанном непосредственно с приточным воздухом при помощи вентиляции, не должны иметь такие устройства. В этом случае на упаковку должны быть нанесены соответствующие надписи, а в инструкции по эксплуатации должно быть четко указано ограничение применения этих приборов. В этом случае тип прибора обозначается как В₁₁.

Данное устройство должно быть составной частью прибора. При эксплуатации оно должно выдерживать соответствующие тепловые, химические и механические воздействия. Изготовитель должен предусмотреть защиту от изменения его конструкции. Демонтаж устройства контроля продуктов сгорания должен производиться с помощью инструмента. После проведения технического обслуживания возможность неправильного монтажа деталей прибора должна быть исключена.

4.1.7.4 Приборы типа С₁₁

4.1.7.4.1 Входные отверстия дымовой трубы и воздухопроводов

Параметры входных отверстий должен определять изготовитель прибора, а в инструкции по монтажу должно быть описано расположение необходимых воздухопроводов и дымовых труб.

Система для отвода продуктов сгорания должна иметь такую конструкцию и расположение, чтобы предотвращалось проникновение дождя или снега в прибор или помещение, где он установлен.

Входное отверстие дымовой трубы не должно пропускать шар диаметром 16 мм, к которому приложено усилие 5 Н. Для обеспечения эффективности системы отвода продуктов сгорания прибор поставляется с обшивкой для камеры.

Если приборы типа С₁₁ оборудованы отдельными воздухопроводами и дымовыми трубами, то центры их выходных отверстий должны находиться на расстоянии не более 50 см друг от друга.

4.1.7.5 Защита от прикосновения

Защита от прикосновения должна соответствовать требованиям безопасности.

4.1.7.5.1 Приборы типов С₂₁ и С₄₁

Все необходимые детали дымовой трубы и воздухопроводов должен поставлять изготовитель прибора.

4.1.7.5.2 Приборы типа С₃₁

4.1.7.5.2.1 Входные отверстия воздухопровода и дымовой трубы

Параметры входных отверстий должен определять изготовитель прибора, а в инструкции по монтажу должно быть описано расположение необходимых воздухопроводов и дымовых труб.

Система для отвода продуктов сгорания должна иметь такую конструкцию и расположение, чтобы предотвращалось проникновение дождя или снега в прибор или помещение, где он установлен.

Входные отверстия дымовой трубы не должны пропускать шар диаметром 35 мм, к которому приложено усилие 5 Н.

4.1.7.5.2.2 Защита от прикосновения

Защита от прикосновения должна соответствовать требованиям безопасности.

4.1.8 Подача и распределение воздуха для обогрева помещения

4.1.8.1 Патрубок для подачи воздуха

Патрубок для подачи воздуха должен соединяться с прибором с помощью фланцевых или муфтовых соединений.

4.1.8.2 Патрубок для отвода продуктов сгорания

Приборы, оснащенные воздухопроводами, могут соединяться с патрубком для отвода продуктов сгорания с помощью жесткого соединения.

4.1.9 Проверка рабочего состояния

Оператор должен иметь возможность визуального контроля за работой горелки (горелок). Для этой цели может открываться небольшая дверца или заслонка, обеспечивающая отвод продуктов сгорания.

Если контроль осуществляют через смотровое отверстие, находящееся в области высоких температур, то его изготавливают из прозрачного материала, например жаропрочного стеклотекстолита, и уплотняют жаропрочным герметизирующим средством.

Если основная горелка оснащается датчиком контроля пламени, то допускается косвенное наблюдение (например, с помощью индикаторных лампочек). Косвенное наблюдение может использоваться только для индикации наличия пламени при нормальном воспламенении или для индикации отсутствия пламени вследствие сбоя при розжиге или неисправности устройства контроля пламени.

Пользователь должен иметь возможность визуально или другим косвенным способом в любое время проверить работу прибора путем открытия дверцы или заслонки, обеспечивающей к нему доступ.

4.1.10 Электрическое оборудование

Электрическое оборудование прибора должно соответствовать EN 60335-1:1988, EN 60730-1:1991 и EN 61058-1:1992.

Требования к электрическому оборудованию контуров розжига, работающих от цепей с высоким напряжением, должны соответствовать приложению С.

Электронные составные части или системы, входящие в состав прибора, по требованиям электромагнитной совместимости должны соответствовать EN 298:1993.

При маркировке прибора изготовитель указывает степень защиты прибора в соответствии с EN 60529:1991, а также:

– степень защиты людей от соприкосновения с опасными электрическими составными частями внутри корпуса прибора;

– степень защиты электрического оборудования, расположенного внутри корпуса прибора, от вредных воздействий, вызванных проникновением воды.

4.1.11 Безопасность работы при колебаниях, прерывании и возобновлении подачи напряжения

Прерывание и последующее возобновление подачи напряжения в какой-либо момент времени при пуске или работе прибора не должны:

- a) нарушать безопасность работы прибора;
- b) приводить к защитному отключению;
- c) приводить к запирающей или разъединительной блокировке.

Примечание – Требования и методы испытаний, касающиеся стабильной и безопасной работы прибора в случае предусмотренных и непредусмотренных отклонений подачи напряжения, приведены в 5.2.5.1 и 6.3.5.3 (испытание № 4).

4.1.12 Двигатели и вентиляторы

Направление вращения вентиляторов должно быть четко обозначено.

Вращающиеся части двигателей и вентиляторов не должны быть доступны без специальных инструментов, чтобы исключить соприкосновение с движущимися частями. Защита должна соответствовать как минимум IP 20 по EN 60529-1:1991.

Если используют приводные ремни, то их расчет и установка должны обеспечить защиту обслуживающего персонала.

Должна быть предусмотрена возможность регулировки натяжения ремня. Регулировку осуществляют с помощью стандартного инструмента.

Двигатели и вентиляторы устанавливают таким образом, чтобы шум и вибрация были минимальными.

Места для смазки (при наличии) должны быть легкодоступными.

Камера горения и теплообменник должны быть расположены с напорной стороны вентилятора. Продукты сгорания не должны попадать в систему распределения воздуха даже при удалении защитных панелей, предусмотренных для пользователя.

4.1.13 Воздушные фильтры

В системе подачи теплого воздуха перед теплообменником должен быть установлен воздушный фильтр.

Фильтр в соответствии с указаниями изготовителя должен легко сниматься и заменяться с помощью стандартных инструментов.

4.2 Устройства настройки, регулировки и защиты

4.2.1 Общие положения

Устройства настройки, регулировки и защиты или многофункциональные устройства управления, в которые они могут встраиваться, должны иметь возможность демонтажа для очистки или замены. Для обеспечения безопасности прибора эти устройства должны отличаться друг от друга.

Если имеется несколько устройств управления или регулировки (краны, регулятор температуры и т. д.), то для предотвращения ошибочного включения они должны иметь маркировку с указанием их функций.

В ином случае они должны иметь соответствующее обозначение для однозначного определения функций, выполняемых этим устройством.

Соединения газовой коммуникации должны располагаться вне воздуховода для предотвращения проникновения в него газа.

Устройства регулировки не должны нарушать функционирование устройств защиты.

4.2.2 Устройства предварительной настройки расхода газа и тепловой мощности

4.2.2.1 Общие положения

Устройства предварительной настройки расхода газа и тепловой мощности после их монтажа и ввода в эксплуатацию должны быть защищены от ошибочных установок прибора, выполняемых оператором или пользователем.

После настройки устройство должно пломбироваться (например, краской). Применяемый для пломбирования материал должен быть устойчив к нагреву, которому он подвергается при нормальных условиях эксплуатации прибора.

Конструкция регулировочных винтов устройств предварительной настройки расхода газа и тепловой мощности должна предотвращать их попадание в газовую коммуникацию при регулировке.

Устройства предварительной настройки расхода газа и тепловой мощности не должны нарушать герметичность газовой коммуникации.

4.2.2.2 Устройства предварительной настройки расхода газа

Приборы категорий I_{2H} , I_{2L} , I_{2E} , I_{2E+} , $I_{3B/P}$, I_{3P} , $II_{2H3B/P}$, II_{2H3+} , II_{2H3P} , $II_{2L3B/P}$, $II_{2E3B/P}$, II_{2E+3+} и II_{2E+3P} не должны оснащаться устройствами предварительной настройки расхода газа. Однако для категорий приборов, оснащенных регулятором давления, за исключением прибора категории II_{2E+3+} , может быть предусмотрено оборудование устройством предварительной настройки расхода газа с помощью регулируемого винта регулятора расхода газа.

Приборы категории II_{1a2H} должны иметь устройство предварительной настройки расхода газа для газов первого семейства.

Для приборов категорий II_{2H3+} и II_{2E+3+} , оснащенных устройством предварительной настройки расхода газа, при работе с газами третьего семейства должна быть предусмотрена возможность отключения этих устройств. Это распространяется и на приборы категории II_{1a2H} и II_{1a2E} , если в них используется газ второго семейства. Для приборов категории $II_{2E+3B/P}$, которые оснащены устройством предварительной настройки расхода газа, при использовании газа второго семейства согласно 4.2.5 должна быть предусмотрена возможность его полного или частичного отключения.

Устройства предварительной настройки должны устанавливаться только с помощью инструмента и фиксироваться в рабочем положении.

4.2.2.3 Устройство настройки тепловой мощности

В приборах применяют различные виды устройств настройки тепловой мощности.

Для приборов категории II_{1a2H} устройство предварительной настройки расхода газа может быть совмещено с устройством настройки тепловой мощности. Если устройство предварительной настройки расхода газа для работы прибора с газом второго семейства полностью или частично опломбировано, то устройство предварительной настройки расхода газа или его опломбированная часть не должны использоваться оператором для настройки тепловой мощности.

4.2.3 Устройство настройки подачи воздуха

Применяемые устройства настройки подачи воздуха должны предварительно настраиваться и пломбироваться изготовителем для предотвращения несанкционированного доступа.

4.2.4 Устройства регулировки, приводимые в действие вручную

4.2.4.1 Применение

Клапаны, приводимые в действие вручную, кнопки или электрические выключатели, необходимые для настройки и ввода прибора в эксплуатацию, поставляют и устанавливают в соответствии с инструкцией по монтажу изготовителя, если они не являются составными частями прибора.

4.2.4.2 Запорные клапаны, приводимые в действие вручную (за исключением клапанов, встроенных в многофункциональные устройства управления)

Запорные клапаны, приводимые в действие вручную, должны быть поворотного типа на 90° .

Запорные клапаны, приводимые в действие вручную, должны легко приводиться в действие и исключать возможность их ошибочного применения. В рабочем состоянии должны легко различаться положения «открыто» и «закрыто».

Если прибор оборудован запорным клапаном, являющимся составной частью прибора, то этот клапан должен быть легкодоступным и выдерживать давление, в 1,5 раза превышающее максимальное присоединительное давление.

Запорные клапаны, приводимые в действие вручную, используемые исключительно для работы в положении «открыто» и «закрыто», должны фиксироваться в положениях «открыто» и «закрыто».

4.2.5 Регуляторы давления газа

Регуляторы давления газа должны соответствовать EN 88:1991.

Регуляторы давления газа должны устанавливаться в приборах категорий I_{2H} , I_{2E} , $I_{3B/P}$, I_{3P} , II_{1a2H} , $II_{2H3B/P}$, II_{2H3+} , II_{2H3P} , $II_{2E3B/P}$ и $II_{2E+3B/P}$. В приборах категорий I_{2L} и $II_{2L3B/P}$ допускается установка регулятора давления газа. В приборах категорий I_{2E+} и II_{2E+3+} допускается установка регулятора давления газа, однако он не должен функционировать в диапазоне пары давлений второго семейства, т. е. $2,0 - 2,5$ кПа (20 – 25 мбар).

Для приборов категорий II_{2H3+} и II_{2E+3+} должно быть предусмотрено отключение регулятора давления газа (при его наличии) при работе приборов с газами третьего семейства. При работе приборов категорий II_{2E+3+} и II_{2E+3P} с газами второго семейства при необходимости должно быть предусмотрено полное

или частичное отключение регулятора, чтобы приборы не функционировали в диапазоне пары давлений второго семейства, т. е. 2,0 – 2,5 кПа (20 – 25 мбар).

Конструкция и легкий доступ к регулятору давления газа должны обеспечивать быструю установку или отключение его после перенастройки на другой газ. Должны быть предприняты меры по предотвращению несанкционированного доступа в устройство.

Регулятор давления считается отсутствующим, если он опломбирован изготовителем в одном положении, в котором он не действует в диапазоне присоединительного давления соответствующей категории прибора.

4.2.6 Многофункциональные устройства управления

Многофункциональные устройства управления должны соответствовать EN 126:1995.

Многофункциональные устройства управления должны удовлетворять требованиям, предъявляемым к автоматическим запорным клапанам, в соответствии с 4.2.7.2 и 4.2.7.3. В системах горелок с непрерывным розжигом должна быть предусмотрена возможность ручного управления предохранительным запорным клапаном, встроенным в систему подачи газа к запальной и основной горелкам.

Маркировка символов не требуется в том случае, если исключено неправильное управление, например когда имеется только одна кнопка устройства контроля пламени основной и запальной горелок. В тех случаях, когда при обозначении различных положений многофункциональных устройств маркировка символов необходима, должны быть нанесены следующие символы:

- положение «закрыто» – символ «круг»;
- положение «розжиг запальной горелки» (при наличии) – символ «звезда»;
- положение «полный расход газа в горелке» – символ «большое пламя».

Если прибор оснащен двумя различными устройствами предварительной настройки расхода газа, т. е. одним устройством для основной горелки и одним устройством для запальной горелки, то работа этих устройств должна производиться таким образом, чтобы газ в запальную горелку подавался в первую очередь. Если основная и запальная горелки имеют только одно устройство управления, то ручка управления в режиме «розжиг запальной горелки» должна иметь упор или ограничитель, однозначно обеспечивающий это положение. Изменение этого положения, если оно предусмотрено, должно производиться только вручную.

Если управление устройствами осуществляется при помощи поворотных устройств управления, то закрытие должно производиться поворотом ручки по часовой стрелке.

4.2.7 Автоматические запорные клапаны

4.2.7.1 Общие положения

Автоматические запорные клапаны должны соответствовать EN 161:1992.

Автоматические запорные клапаны класса D (см. 4.2.7.2 и 4.2.7.3) допускается заменять автоматическими запорными клапанами класса C, B или A. Автоматические запорные клапаны класса C допускается заменять автоматическими запорными клапанами класса B или A. Клапаны класса B допускается заменять клапанами класса A.

4.2.7.2 Приборы с отдельной запальной горелкой

В приборах, в которых розжиг производится с отдельной запальной горелкой, общая подача газа должна осуществляться автоматическими запорными клапанами, расположенными в газопроводе последовательно, и соответствующими одному из классов согласно таблице 2.

Таблица 2 – Требования к количеству автоматических запорных клапанов для приборов с отдельной запальной горелкой

Система розжига	Клапаны для подачи основного газа	Клапаны для подачи пускового газа
Неавтоматическая, с запальной горелкой	1 класса C и 1 класса D	1 класса C ^{a)}
Автоматическая, с задержкой ^{b)}	1 класса C и 1 класса D	1 класса C ^{c), d)}
Автоматическая, без задержки	1 класса C и 1 класса C или 1 класса B и 1 класса D	1 класса C ^{c), d)}

^{a)} Этот клапан является составной частью термоэлектрического клапана, служащего в качестве клапана для подачи пускового газа, или многофункционального устройства управления согласно EN 125:1991 или EN 126:1995. Этот клапан не устанавливается в качестве дополнительного к клапану класса C, необходимого для основной системы контроля подачи газа.

^{b)} Задержка должна составлять не менее 300 с.

Окончание таблицы 2

Система розжига	Клапаны для подачи основного газа	Клапаны для подачи пускового газа
^{о)} Данный клапан, регулирующий основную подачу газа, может быть класса В или С. ^{д)} Если мощность суммарного потока пускового газа запальной горелки составляет более 0,6 кВт, то для подачи газа для запальной горелки следует установить дополнительный клапан класса D.		

4.2.7.3 Приборы с прямым розжигом

Приборы с прямым розжигом основной горелки должны контролироваться автоматическими запорными клапанами, расположенными в газовой коммуникации последовательно и соответствующими одному из классов согласно таблице 3.

Таблица 3 – Требования к количеству автоматических запорных клапанов в приборах с прямым розжигом

Система розжига	Газовые клапаны
Типы В и С, с задержкой ^{а)}	1 класса С и 1 класса D
Тип С, без задержки	1 класса С и 1 класса С или 1 класса В и 1 класса D

^{а)} Задержка должна составлять не менее 300 с.

4.2.7.4 Срабатывание автоматических запорных клапанов при отключении

Как предохранительное, так и стандартное отключение должны в течение 5 с приводить к закрытию автоматического запорного клапана класса D (или другой вариант).

4.2.8 Топочные автоматы**4.2.8.1 Общие положения**

Топочные автоматы должны соответствовать EN 298:1993.

4.2.8.2 Устройства, приводимые в действие вручную

Ошибочное приведение в действие кнопок, выключателей и т. д. или их неправильная установка не должны влиять на безопасную работу топочного автомата.

При проведении испытаний согласно 6.2.1 установка в положения «включено» и «выключено» всех указанных устройств должна быть безопасной.

4.2.9 Газовый фильтр

На входе системы с одним или несколькими встроенными автоматическими запорными клапанами должен устанавливаться газовый фильтр для предотвращения проникновения посторонних предметов. Газовый фильтр может быть составной частью предварительно установленного автоматического запорного клапана. Размеры отверстий газового фильтра должны соответствовать установленным в EN 161:1992 или должны быть не более 0,2 мм, если применяется клапан класса D.

Для систем с несколькими автоматическими запорными клапанами устанавливается только один фильтр, который должен надежно защищать все запорные клапаны.

Если регулятор давления газа установлен перед автоматической запорной системой, то фильтр допускается устанавливать перед регулятором давления.

4.3 Устройства розжига**4.3.1 Общие положения**

Розжиг прибора должен осуществляться с легкодоступного места.

Запальная горелка и устройства розжига должны быть защищены от внешних воздействий.

Конструкция запальной горелки и устройств розжига должна обеспечивать их жесткое крепление и легкий доступ к ним при обслуживании.

4.3.2 Устройство розжига основной горелки

Основная горелка должна оснащаться запальной горелкой или соответствующим устройством прямого розжига.

4.3.3 Запальная горелка

Если для различных газов используют сменные запальные горелки, то они должны быть взаимозаменяемы, легко устанавливаться и иметь соответствующую маркировку. Эти требования распро-

страняются на сменные сопла. Сопла должны иметь стойкую маркировку и заменяться только с помощью специального инструмента.

Для предотвращения блокировки запальные горелки должны быть защищены от проникновения вместе с газом инородных тел (см. 4.2.9).

4.4 Устройство контроля пламени

4.4.1 Общие положения

Горелка должна оснащаться устройством контроля пламени согласно EN 125:1991 или устройством подачи газа к запальной горелке для контроля запального пламени и обеспечения безопасности основного пламени согласно EN 298:1993.

4.4.2 Приборы с неавтоматической горелкой

При погасании пламени должны производиться разъединительная блокировка и отключаться топочный автомат. Время закрытия для устройства контроля пламени при отключении горелки не должно превышать 60 с для приборов с запальной горелкой непрерывного действия и устройством контроля пламени. Время закрытия проверяется в соответствии с 6.2.3.

Устройство контроля пламени должно обеспечивать:

а) отключение горелок при неисправности чувствительного элемента (например, термоэлектрического устройства);

б) предотвращение открытия автоматических запорных клапанов и/или осуществление розжига, если датчик контроля пламени ошибочно сигнализирует о наличии пламени или псевдопламени при розжиге горелки из полностью отключенного состояния.

Примечание – Электрические помехи не должны вызывать ложные сигналы о наличии пламени с датчика контроля пламени.

Если термочувствительные устройства контроля пламени используются вместе с электрическим устройством розжига, то газ должен подаваться к основной горелке только после розжига запальной горелки и установки регулировочного крана или соответствующего устройства, к которому имеет доступ пользователь, в положение «выкл.», а через 3 с – в положение «вкл.», т. е. чтобы произошла блокировка повторного включения. Пьезоэлектрическое устройство розжига к электрическим устройствам не относится.

4.4.3 Приборы с автоматической горелкой

Горелка должна оснащаться устройством контроля пламени.

Если розжиг горелки осуществляют из отключенного состояния, то устройство контроля пламени должно препятствовать любой попытке розжига или открытию какого-либо газового клапана, если имеются сигналы о наличии пламени или псевдопламени.

Контроль безопасности при пуске должен продолжаться не менее 5 с и заканчиваться не более чем за 5 с перед каждой попыткой розжига.

Если устройство контроля пламени содержит термоэлектронные клапаны и т. д., для установки которых необходимо время, то начальный контроль безопасности должен длиться как минимум на 5 с дольше максимального времени установки.

Примечание – Электрические помехи не должны вызывать ложные сигналы о наличии пламени с датчика контроля пламени.

При исчезновении пламени устройства регулировки должны произвести отключение или попытку повторного розжига в целях безопасности. В регулирующих устройствах со встроенным розжигом при исчезновении пламени должно производиться защитное отключение или разъединительная блокировка. Время закрытия (блокировки подачи газа), необходимое устройству контроля пламени для определения наличия пламени и отключения горелки, должно составлять не более 3 с. Время закрытия проверяется в соответствии с 6.2.3.

4.5 Образование пламени пускового газа

4.5.1 Приборы с неавтоматической горелкой

Не допускается непосредственный розжиг основной горелки.

Мощность запальной горелки не должна превышать 0,6 кВт.

Время открытия должно быть не более 30 с. Время открытия должно соответствовать 6.2.2 и может быть увеличено до 60 с, если в этот промежуток времени не требуется вмешательство вручную.

Пламя запальной горелки должно быть стабильным и регулироваться вручную или с помощью встроенного устройства розжига.

Клапан основного газа должен подавать газ к горелке только после того, как устройство контроля пламени установило наличие пламени на запальной горелке.

Устройство контроля пламени должно определять наличие пламя пускового газа, при котором обеспечивается равномерное и стабильное воспламенение основного газа.

4.5.2 Приборы с автоматической горелкой

Пламя пускового газа должно образовываться на основной горелке или на отдельной запальной горелке.

Расход газа при розжиге выбирается таким образом, чтобы система производила нормальный розжиг при условиях, соответствующих 6.2.2.

Датчик контроля пламени должен определять пламя запальной горелки только при равномерном и стабильном воспламенении основного газа.

Первое защитное время не должно превышать следующие значения:

- 30 с для запальных горелок с тепловой мощностью не более 0,6 кВт;
- 15 с для запальных горелок с тепловой мощностью от 0,6 до 1,5 кВт;
- 5 с (но не менее 2 с) для приборов, у которых расход пускового газа превышает 1,5 кВт.

Защитное время устанавливается в соответствии с 6.2.4. Кроме того, в приборе не должно возникать неисправностей, которые могут нарушить безопасность при условиях, соответствующих 6.2.4.3.

Если розжиг не происходит, то осуществляется повторный розжиг до тех пор, пока не истечет защитное время.

Розжиг не производят до тех пор, пока устройство контроля пламени подвергается защитной блокировке. По истечении первого защитного времени устройство розжига должно быть отключено. Если по истечении первого защитного времени пламя пускового газа не появляется, то должно производиться защитное отключение или разъединительная блокировка.

Для приборов, мощность которых не превышает 0,6 кВт, защитное отключение и повторный розжиг должны производиться при погасании пламени пускового газа после его появления. Если при повторном розжиге в течение первого защитного времени пламя пускового газа не образовалось, то должно производиться защитное отключение или разъединительная блокировка.

Для приборов, мощность которых превышает 0,6 кВт, защитное отключение и разъединительная блокировка должны производиться при погасании пламени пускового газа после его появления.

Автоматический запорный клапан, установленный в магистральном газопроводе, открывают и производят регулировку расхода пускового газа, если подача пускового газа для горения осуществляется за первым автоматическим запорным клапаном, перекрывающим подачу газа при условии, если:

а) дополнительно установлено устройство, которое перед розжигом подтверждает, что запорный клапан основного газа находится в закрытом положении.

Примечание – Это требование считается выполненным, если имеется система контроля закрытия запорного клапана или устройство для подтверждения его закрытого положения;

б) выполняется требование 5.2.4.1.2.

Если автоматический запорный клапан, установленный в магистральном газопроводе, является двухступенчатым клапаном, который контролирует как поток пускового газа для горения, так и основной поток газа, то следует проверить первоначальную настройку клапана. Если клапан находится не в пусковом положении, то производится разъединительная блокировка и пуск невозможен.

4.6 Образование основного пламени

4.6.1 Приборы с неавтоматической горелкой

Подача основного газа к горелке осуществляется только в случае, когда от устройства контроля пламени поступит сигнал о наличии пламени пускового газа и будет выполнено ручное включение (например, нажатием кнопки).

4.6.2 Приборы с автоматической горелкой

Автоматические запорные клапаны подачи основного газа должны открываться при появлении и подтверждении наличия пламени пускового газа, чтобы поток основного газа начал поступать к горелке. Второе защитное время не должно превышать 3 с.

В приборах с непосредственным розжигом основной горелки допускается однократная попытка розжига с защитным временем не более 5 с. Проверка проводится в соответствии с 6.2.4. При пога-

сании пламени до окончания защитного времени должны производиться защитное отключение и запирающая блокировка.

4.7 Основная горелка

Поперечное сечение выходных отверстий горелки не должно регулироваться.

Все сопла и сменные предварительные дроссели должны иметь стойкую маркировку. Замена сопел и предварительных дросселей должна производиться на месте расположения прибора. Демонтаж сопел должен производиться только с помощью инструмента.

Конструкция горелки должна исключать возможность ее установки в непредусмотренное положение. Демонтаж блока горелки должен производиться с помощью инструмента.

4.8 Устройство дистанционного управления

Приборы с дистанционным управлением, которые могут управляться с помощью регулятора температуры или таймера, должны подключаться к электрической сети без нарушения каких-либо внутренних соединений в приборе, за исключением предусмотренных для этой цели промежуточных соединений.

Если прибор установлен в соответствии с инструкцией по монтажу изготовителя, то должна быть исключена возможность возникновения опасных ситуаций в результате отказа регулятора температуры воздуха.

4.9 Регулятор температуры и регулировка температуры воздуха

4.9.1 Общие требования

Встроенные механические регуляторы температуры воздуха должны соответствовать EN 257:1992.

Электрические регуляторы температуры воздуха должны соответствовать EN 60730-2-1:1992.

Защитное тепловое реле должно соответствовать EN 60730-2-9:1995 для типа 2К.

4.9.2 Защита от перегрева

Должно быть установлено устройство для обеспечения защитного отключения основной горелки при перегреве.

Если контроль пламени осуществляется не с помощью термоэлектрических устройств прямого доступа, а другим способом, то процесс блокировки не должен зависеть от способа контроля пламени. Указанные устройства не должны включаться последовательно с чувствительным элементом.

4.9.3 Защитное тепловое реле

Прибор должен оснащаться защитным тепловым реле, которое при перегреве отключает основную горелку. Если прибор оборудован защитой от перегрева, которая соответствует требованиям 6.3.6 (испытание № 2), то защитное тепловое реле допускается не устанавливать.

4.9.4 Устройство регулировки работы вентилятора для подачи воздуха

4.9.4.1 Задержка включения

Прибор должен быть оснащен устройством для задержки включения вентилятора после розжига горелки для предотвращения поступления холодного воздуха в отапливаемое помещение.

4.9.4.2 Задержка отключения

Задержка отключения приточного вентилятора обеспечивает возможность его работы после отключения прибора.

4.9.5 Измерительный датчик

Регулятор температуры, защита от перегрева и защитное тепловое реле могут иметь общий измерительный датчик, если данные устройства относятся к типу 2К в соответствии с EN 60730-2-9:1995 и если в результате отказа измерительного датчика происходит защитное отключение прибора, кроме случаев, когда отказ исключается конструкцией прибора. В ином случае регулятор температуры, защита от перегрева и защитное тепловое реле должны иметь отдельные измерительные датчики.

4.10 Штуцеры для измерения давления газа

Прибор должен иметь не менее двух штуцеров для измерения давления газа. Один штуцер должен располагаться перед устройствами регулировки и защиты, а другой – за устройством регулировки объемного расхода газа. К ним должен обеспечиваться легкий доступ при проведении измерений.

Для обеспечения подсоединения рукавов измерительные штуцеры должны иметь наружный диаметр $9_{-0,5}^0$ мм и длину не менее 10 мм. В месте наименьшего поперечного сечения диаметр отверстия вывода должен быть не более 1 мм.

5 Эксплуатационные требования

5.1 Общие положения

Данные требования относятся к методам испытаний, приведенным в разделе 6.

5.2 Безопасность функционирования

5.2.1 Герметичность

5.2.1.1 Герметичность газовой коммуникации

Газовая коммуникация должна быть герметичной.

Газовая коммуникация является герметичной, если утечка в соответствии с 6.3.1.1 не превышает $100 \text{ см}^3/\text{ч}$, независимо от количества запорных устройств в приборе, включенных последовательно или параллельно.

5.2.1.2 Герметичность коммуникации продуктов сгорания и свободный отвод продуктов сгорания

5.2.1.2.1 Приборы типа В

При испытании приборов в соответствии с 6.3.1.2.1 продукты сгорания отводятся только через входную часть дымовой трубы.

5.2.1.2.2 Приборы типа С

При испытании приборов в соответствии с 6.3.1.2.2 скорость утечки воздуха не должна превышать:

- $(0,25 \cdot Q_n) \text{ м}^3/\text{ч}$ при тепловой мощности не более 16 кВт;
 - $4 \text{ м}^3/\text{ч}$ при тепловой мощности от 16 до 43,3 кВт;
 - $(0,075 \cdot Q_n + 0,75) \text{ м}^3/\text{ч}$ при тепловой мощности от 43,3 до 70 кВт,
- где Q_n – номинальная тепловая мощность.

5.2.2 Тепловая мощность

5.2.2.1 Номинальная тепловая мощность

В приборах, не оснащенных регуляторами давления с устройствами предварительной настройки расхода газа, настроенными и опломбированными изготовителем, или с устройствами предварительной настройки расхода газа, настраиваемыми в соответствии с 6.3.2.2, отклонение тепловой мощности, измеренной при номинальном давлении, должно составлять $\pm 5 \%$ от номинальной тепловой мощности.

5.2.2.2 Тепловая мощность пускового газа

В приборах, не оснащенных регуляторами давления с устройствами предварительной настройки расхода газа, настроенными и опломбированными изготовителем, или с устройствами предварительной настройки расхода газа, настраиваемыми в соответствии с инструкциями изготовителя, отклонение тепловой мощности пускового газа, измеренной при номинальном давлении в соответствии с 6.3.2.3, должно составлять $\pm 5 \%$ от номинальной тепловой мощности пускового газа, указанной изготовителем.

Если сопло имеет диаметр не более 0,5 мм, отклонение может составлять $\pm 10 \%$.

5.2.2.3 Эффективность устройства предварительной настройки расхода газа

Для приборов, не оснащенных регулятором давления газа, но имеющих устройство предварительной настройки расхода газа, тепловая мощность после его настройки должна быть:

- не ниже тепловой мощности согласно 6.3.2.4 при испытании № 1;
- не выше тепловой мощности согласно 6.3.2.4 при испытании № 2.

5.2.2.4 Настройка регулятора давления газа

Для приборов с настраиваемым регулятором давления газа должно обеспечиваться отклонение давления не более чем на плюс 7,5 % и минус 10 % для газов первого семейства, а для газов второго и третьего семейств – не более чем на плюс 5 % или минус 7,5 % от тепловой мощности в соответствии с 6.3.2.5. При этом давление для эталонных испытательных газов соответствующей категории должно находиться между минимальным и максимальным значениями в соответствии с 6.1.4.

5.2.2.5 Эффективность устройства настройки тепловой мощности

Для приборов, оснащенных устройством настройки тепловой мощности, установка в соответствии с 6.3.2.6 должна обеспечивать:

– настройку номинальной тепловой мощности в пределах $\pm 5\%$ от номинальной тепловой мощности, указанной изготовителем, если устройство настройки тепловой мощности находится в положении, при котором достигается максимальное значение;

– настройку минимальной тепловой мощности в пределах $\pm 5\%$ от минимальной тепловой мощности, указанной изготовителем, если устройство настройки тепловой мощности находится в положении, при котором достигается минимальное значение.

5.2.3 Предельные температуры

5.2.3.1 Температура нагрева деталей прибора, к которым возможно прикосновение при эксплуатации

Температуру нагрева поверхностей кнопок управления и всех деталей прибора, к которым возможно прикосновение при эксплуатации, измеряют только в местах возможного прикосновения, и она не должна превышать температуру окружающей среды согласно 6.3.3.2 более чем на:

- 35 °С для поверхностей из металла;
- 45 °С для поверхностей из фарфора или аналогичных материалов;
- 60 °С для деталей из пластмассы.

Если при испытаниях в соответствии с 6.3.3.2 температура на конце соединения газовой коммуникации на входе прибора превышает температуру окружающего воздуха более чем на 30 °С, то в инструкции по монтажу следует указать меры безопасности, касающиеся соединений газовой коммуникации.

5.2.3.2 Температура поверхностей корпуса прибора

Если прибор испытывают в соответствии с 6.3.3.3, то температура боковых стенок, передней, задней и верхней панелей, а также днища прибора не должна превышать 100 °С, за исключением поверхностей регулятора тяги.

5.2.3.3 Температура окружающего воздуха

Температура окружающего воздуха не нормируется, если:

- было установлено, что температура поверхности любых частей прибора, включая рабочие поверхности, не превышает 85 °С при испытании в соответствии с 6.3.3.3;
- в инструкции по монтажу указано, что в помещении, в котором установлен прибор, не должно находиться горючих материалов.

Во всех других случаях температура поверхности частей прибора, испытываемого в соответствии с 6.3.3.4, не должна превышать 85 °С.

5.2.3.4 Температура деталей конструкции

При испытаниях в соответствии с 6.3.3.5 максимальное значение температуры деталей конструкции прибора не должно превышать максимально допустимое значение, указанное изготовителем.

5.2.3.5 Температура обмоток двигателя вентилятора

Электрические двигатели должны иметь тепловую защиту для предупреждения перегрева обмоток двигателей. В соответствии с 6.3.6 во время испытания № 1 тепловая защита не используется.

5.2.4 Розжиг, воспламенение, стабильность пламени

5.2.4.1 Розжиг и воспламенение

5.2.4.1.1 Все приборы (при спокойном воздухе)

В соответствии с 6.3.4.1.1 должны обеспечиваться устойчивый розжиг и воспламенение.

При уменьшении до минимального значения расхода газа запальной горелки должен обеспечиваться устойчивый розжиг основной горелки без создания избыточного шума.

5.2.4.1.2 Приборы, у которых подача пускового газа производится между двумя основными газовыми клапанами

Если пусковой газ подается между двумя основными газовыми клапанами, то при отсутствии устройства для подтверждения закрытого положения запорного клапана основного газа перед розжигом согласно 6.3.4.1.2 должна быть обеспечена безопасность розжига пускового газа.

5.2.4.1.3 Особые условия

5.2.4.1.3.1 Приборы типа В

В соответствии с 6.3.4.1.3.1 пламя запальной или основной горелки (если розжиг основной горелки осуществляется запальной горелкой) должно оставаться стабильным без появления проскока или отрыва пламени и устройство контроля пламени должно продолжать нормально работать.

Если розжиг осуществляется с помощью запальной горелки, то при проведении испытаний с розжигом и без розжига запальной горелки необходимо проверить соответствие вышеуказанным требованиям.

5.2.4.1.3.2 Приборы типа C₁₁

В соответствии с 6.3.4.1.3.2 розжиг запальной горелки (при наличии), розжиг основной горелки и нормальное воспламенение газа основной горелки должны осуществляться стабильно.

5.2.4.1.3.3 Приборы типов C₂₁ и C₄₁ (газы первого и второго семейств)

В соответствии с 6.3.4.1.3.3 розжиг запальной горелки, розжиг основной горелки и нормальное воспламенение газа основной горелки должны осуществляться стабильно.

5.2.4.1.3.4 Приборы типа C₃₁

В соответствии с 6.3.4.1.3.4 розжиг запальной горелки, розжиг основной горелки и нормальное воспламенение газа основной горелки должны осуществляться стабильно.

5.2.4.2 Стабильность пламени

5.2.4.2.1 Все приборы (при спокойном воздухе)

В соответствии с 6.3.4.2.1 пламя должно быть стабильным. В момент воспламенения допускаются легкие колебания пламени, которые должны отсутствовать при нормальной работе.

5.2.4.2.2 Особые условия

5.2.4.2.2.1 Приборы типа В

В соответствии с 6.3.4.1.3.1 и 6.3.4.2.2 пламя основной горелки и запальной горелки (при наличии) должно оставаться стабильным.

5.2.4.2.2.2 Приборы типа C₁₁

В соответствии с 6.3.4.1.3.2 пламя основной горелки и запальной горелки (при наличии) должно оставаться стабильным.

5.2.4.2.2.3 Приборы типов C₂₁ и C₄₁ (газы первого и второго семейств)

В соответствии с 6.3.4.1.3.3 пламя основной горелки и запальной горелки (при наличии) должно оставаться стабильным.

5.2.4.2.2.4 Приборы типа C₃₁

В соответствии с 6.3.4.1.3.4 пламя основной горелки и запальной горелки (при наличии) должно оставаться стабильным.

5.2.5 Горение

5.2.5.1 Все приборы (при спокойном воздухе)

Концентрация СО в сухих неразбавленных продуктах сгорания не должна превышать следующие значения:

- 0,1 %, если прибор работает с эталонным испытательным газом в соответствии с 6.3.5.3 (испытание № 1);
- 0,2 %, если прибор работает с эталонным испытательным газом в соответствии с 6.3.5.3 (испытания № 2 и № 3) и с предельным газом для неполного сгорания в соответствии с 6.3.5.3 (испытание № 3);
- 0,2 %, если прибор работает с эталонным испытательным газом в соответствии с 6.3.5.3 (испытание № 4). При этом розжиг и нормальная работа прибора не должны нарушаться.

Методы испытаний должны соответствовать 6.3.5.

5.2.5.2 Особые условия

5.2.5.2.1 Приборы типа В

При работе прибора с эталонным испытательным газом согласно 6.3.5.4.1 концентрация СО в сухих неразбавленных продуктах сгорания не должна превышать 0,2 %.

5.2.5.2.2 Приборы типа C₁₁

При работе прибора с эталонным испытательным газом согласно 6.3.5.4.2 концентрация СО в сухих неразбавленных продуктах сгорания не должна превышать 0,2 %.

5.2.5.2.3 Приборы типов C₂₁ и C₄₁ (газы первого и второго семейств)

При работе прибора с эталонным испытательным газом согласно 6.3.5.4.3 концентрация СО в сухих неразбавленных продуктах сгорания не должна превышать 0,2 %.

При условиях испытаний и расчетов в соответствии с 6.3.5.5 концентрация оксидов азота (NO_x) в сухих неразбавленных продуктах сгорания не должна превышать 260 мг/(кВт·ч) или заявленное изготовителем максимальное значение. В приборах, предназначенных для работы на газах третьего семейства, предельное значение концентрации NO_x увеличивается в 1,6 раза. В приборах, предназначенных только для работы на пропане, предельное значение концентрации NO_x увеличивается в 1,5 раза.

5.2.5.3 Приборы типа С₃₁

При работе прибора с эталонным испытательным газом согласно 6.3.5.4.4 концентрация СО в сухих неразбавленных продуктах сгорания не должна превышать 0,2 %.

5.2.6 Защита от перегрева

При испытаниях прибора в соответствии с 6.3.6 должны выполняться следующие требования:

а) подача газа к горелке должна блокироваться защитой от перегрева или защитным тепловым реле для предотвращения:

- 1) возникновения опасной ситуации;
- 2) повреждения прибора;
- 3) превышения средней температуры воздуха на выходе прибора (выше 100 °С);

б) устройство защиты от перегрева или защитное тепловое реле не должно срабатывать при нормальном циклическом режиме работы прибора;

в) устройство защиты от перегрева должно ограничить подачу газа к основной горелке до того, как температура деталей прибора достигнет предельного значения;

д) во время испытаний должна обеспечиваться стабильность пламени.

5.2.7 Испытание теплообменника на долговечность

В соответствии с 6.3.7 после окончания испытания теплообменник должен удовлетворять требованиям 5.2.1.2. При осмотре теплообменника невооруженным глазом не должны быть обнаружены механические повреждения.

Дефекты и брак поверхности не учитываются.

5.2.8 Контроль воздуха в помещении (приборы типа В_{11AS})**5.2.8.1 Нормальные условия эксплуатации**

При испытаниях в соответствии с 6.3.8.2.1 прибор не должен отключаться.

5.2.8.2 Условия в герметизированном испытательном помещении

При испытаниях в соответствии с 6.3.8.2.2 прибор должен прекратить подачу газа прежде, чем концентрация СО в испытательной камере превысит значение 200×10^{-6} (V/V).

5.2.9 Система контроля продуктов сгорания (приборы типа В_{11BS})**5.2.9.1 Термостойкость**

После испытания, проводимого в соответствии с 6.3.9.1, в системе контроля продуктов сгорания и в элементах подключения не должно быть повреждений.

5.2.9.2 Функция переключения

В целях безопасности при появлении сбоев в работе система контроля продуктов сгорания должна отключить основную горелку. При автоматическом возврате в исходное положение, если причина отключения не устранена, подача газа к основной горелке должна быть прекращена не менее чем на 600 с. В этом случае система контроля продуктов сгорания может являться составной частью системы регулирования.

Данные требования должны выполняться согласно 6.3.9.2.

5.2.9.3 Время срабатывания при закрытой дымовой трубе

При испытаниях в соответствии с 6.3.9.3 время срабатывания системы контроля продуктов сгорания при номинальной тепловой мощности для приборов с плавной регулировкой тепловой мощности или для приборов, оборудованных устройствами настройки тепловой мощности, должно быть не более 120 с.

Для приборов с устройством настройки тепловой мощности или с плавной регулировкой тепловой мощности время срабатывания при тепловой мощности, составляющей 50 % от максимальной тепловой мощности, должно быть не более 240 с.

Если минимальное значение диапазона тепловой мощности и/или диапазона регулировки превышает 50 % от максимальной тепловой мощности, то испытание следует проводить при данном минимальном значении.

Время срабатывания системы контроля продуктов сгорания T_r , с, вычисляют по формуле

$$T_r \leq 120 \cdot \frac{Q_{\max}}{Q_{\min}},$$

где Q_{\max} – максимальная или номинальная тепловая мощность, кВт;

Q_{\min} – минимальная тепловая мощность диапазона (регулировки), кВт.

5.2.9.4 Ошибочное выключение

При испытаниях в соответствии с 6.3.9.4 система контроля продуктов сгорания не должна срабатывать при номинальной тепловой мощности. Если прибор оборудован устройством настройки тепловой мощности, система контроля продуктов сгорания не должна срабатывать при максимальной тепловой мощности.

5.2.9.5 Время срабатывания при частичной утечке газа или пониженной тяге

Время срабатывания системы контроля продуктов сгорания при испытаниях в соответствии с 6.3.9.5 с частичным отводом продуктов сгорания не должно превышать 600 с.

5.2.9.6 Поведение при неисправном измерительном датчике

Если один из датчиков неисправен, система контроля продуктов сгорания производит защитное отключение основной горелки. Допускается отключение без блокировки, если подача газа в основную горелку из-за неисправности измерительного датчика прерывается не менее чем на 600 с. В этом случае горелка будет продолжать гореть не более 120 с.

Данные требования должны выполняться согласно 6.3.9.6.

5.3 Коэффициент полезного действия

В соответствии с 6.4.1 – 6.4.5 коэффициент полезного действия прибора по отношению к высшей теплоте сгорания при номинальной тепловой мощности должен быть не менее 84 %.

При оснащении прибора плавной регулировкой или регулировкой больше/меньше коэффициент полезного действия η_{\min} , %, по отношению к высшей теплоте сгорания при настройке прибора на минимальный расход газа согласно 6.4.6 вычисляются по формуле

$$\eta_{\min} \geq \eta_n - \frac{10 \cdot (Q_n - Q_{\min})}{Q_n},$$

где η_n – коэффициент полезного действия по отношению к высшей теплоте сгорания при номинальной тепловой мощности;

Q_n – тепловая мощность при номинальном расходе газа;

Q_{\min} – тепловая мощность при минимальном расходе газа.

При этом значение η_{\min} должно быть не менее 79 %.

6 Методы испытаний

6.1 Общие положения

6.1.1 Параметры эталонных испытательных и предельных газов

В соответствии с категорией, к которой относится прибор (см. 3.7.2), его испытывают с газом согласно таблице 4.

Таблица 4 – Испытательные газы для категорий приборов

Категории приборов	Эталонный испытательный газ	Предельный газ для неполного сгорания	Предельный газ для проскока пламени	Предельный газ для отрыва пламени	Предельный газ для появления желтых верхушек пламени
I _{2H}	G 20	G 21	G 222	G 23	G 21
I _{2L}	G 25	G 26	G 25	G 27	G 26
I _{2E} , I _{2E+}	G 20	G 21	G 222	G 231	G 21
I _{3B/P} , I ₃₊	G 30	G 30	G 32	G 31	G 30
I _{3P}	G 31	G 31	G 32	G 31	G 31, G 32
II _{1a2H}	G 110, G 20	G 21	G 112	G 23	G 21
II _{2H3B/P} , II _{2H3+}	G 20, G 30	G 21	G 222, G 32	G 23, G 31	G 30
II _{2H3P}	G 20, G 31	G 21	G 222, G 32	G 23, G 31	G 31, G 32
II _{2L3B/P}	G 25, G 30	G 26	G 32	G 27, G 31	G 30
II _{2L3P}	G 25, G 31	G 26	G 32	G 27, G 31	G 31, G 32
II _{2E3B/P} , II _{2E+3+}	G 20, G 30	G 21	G 222, G 32	G 231, G 31	G 30
II _{2E+3P}	G 20, G 31	G 21	G 222, G 32	G 231, G 31	G 31, G 32

Примечание – Испытания с предельными газами проводятся с тем же соплом и при той же настройке, которые соответствуют эталонному испытательному газу, к группе которого относится предельный газ, применяемый для испытаний.

6.1.2 Условия изготовления испытательных газов

Состав испытательных газов должен соответствовать таблице 5. При изготовлении газов должны учитываться следующие положения:

а) отклонение значения числа Воббе применяемого газа должно находиться в пределах $\pm 2\%$ (с учетом погрешности измерительных приборов);

б) газы, применяемые для изготовления газовых смесей, должны иметь значения степени чистоты не ниже следующих:

– азот (N ₂) –	99 %	} Суммарная концентрация: – H ₂ , CO и O ₂ – менее 1 %; – N ₂ и CO ₂ – менее 2 %.
– водород (H ₂) –	99 %	
– метан (CH ₄) –	95 %	
– пропилен (C ₃ H ₆) –	95 %	
– пропан (C ₃ H ₈) –	95 %	
– бутан ³⁾ (C ₄ H ₁₀) –	95 %	

Эти требования не являются обязательными для каждой отдельной составной части смеси газа, так как окончательная смесь соответствует составу, изготовленному из указанных выше составных частей. Для изготовления смеси может использоваться газ, состоящий из нескольких компонентов в определенных пропорциях.

Для газов второго семейства допускается:

– при испытаниях с эталонными испытательными газами G 20 и G 25 использовать газ, принадлежащий к группе H, L или E, даже если его состав не соответствует указанным параметрам при условии, что после добавления пропана или азота отклонение значения числа Воббе окончательной смеси от табличного значения находится в пределах $\pm 2\%$ от значения для соответствующего эталонного испытательного газа;

– при изготовлении предельных газов в качестве основного газа вместо метана использовать:

– природный газ группы H для предельных газов G 21, G 222, G 23 и G 24;

– природный газ группы H, L или E для предельных газов G 27 и G 231;

– природный газ группы L для предельного газа G 26.

Во всех случаях для окончательной смеси, изготовленной путем добавления пропана или азота, отклонение значения числа Воббе должно находиться в пределах $\pm 2\%$ от значения соответствующего предельного газа, приведенного в таблице 5. Содержание водорода в окончательной смеси должно соответствовать значениям, приведенным в таблице 5.

Таблица 5 – Параметры испытательных газов¹⁾, сухой газ при 15 °С и 101,325 кПа (1013,25 мбар)

Семейство и группа газов	Испытательные газы	Обозначение	Объемная доля, %	W _i , МДж/м ³	H _i , МДж/м ³	W _s , МДж/м ³	H _s , МДж/м ³	d
Газы первого семейства ²⁾								
Группа а	Эталонный испытательный газ и предельный газ для неполного сгорания, отрыва пламени и появления желтых верхушек пламени	G 110	CH ₄ = 26; H ₂ = 50; N ₂ = 24	21,76	13,95	24,75	15,87	0,411
	Предельный газ для проскока пламени	G 112	CH ₄ = 17; H ₂ = 59; N ₂ = 24	19,48	11,81	22,36	13,56	0,367
Газы второго семейства								
Группа H	Эталонный испытательный газ	G 20	CH ₄ = 100	45,67	34,02	50,72	37,78	0,555
	Предельный газ для неполного сгорания и появления желтых верхушек пламени	G 21	CH ₄ = 87; C ₃ H ₈ = 13	49,60	41,01	54,76	45,28	0,684
	Предельный газ для проскока пламени	G 222	CH ₄ = 77; H ₂ = 23	42,87	28,53	47,87	31,86	0,443
	Предельный газ для отрыва пламени	G 23	CH ₄ = 92,5; N ₂ = 97,5	41,11	31,46	45,66	34,95	0,586

³⁾ Распространяется на смесь изобутана и n-бутана.

Окончание таблицы 5

Семейство и группа газов	Испытательные газы	Обозначение	Объемная доля, %	W_i , МДж/м ³	H_i , МДж/м ³	W_s , МДж/м ³	H_s , МДж/м ³	d
Группа L	Эталонный испытательный газ и предельный газ для проскока пламени	G 25	CH ₄ = 86; N ₂ = 14	37,38	29,25	41,52	32,49	0,612
	Предельный газ для неполного сгорания и появления желтых верхушек пламени	G 26	CH ₄ = 80; C ₃ H ₈ = 97; N ₂ = 13	40,52	33,36	44,83	36,91	0,678
	Предельный газ для отрыва пламени	G 27	CH ₄ = 82; N ₂ = 18	35,17	27,89	39,06	30,98	0,629
Группа E	Эталонный испытательный газ	G 20	CH ₄ = 100	45,67	34,02	50,72	37,78	0,555
	Предельный газ для неполного сгорания и появления желтых верхушек пламени	G 21	CH ₄ = 87; N ₂ = 13	49,60	41,01	54,76	45,28	0,684
	Предельный газ для проскока пламени	G 222	CH ₄ = 77; H ₂ = 23	42,87	28,53	47,87	31,86	0,443
	Предельный газ для отрыва пламени	G 231	CH ₄ = 85; N ₂ = 15	36,82	28,91	40,90	32,11	0,617
Газы третьего семейства ³⁾								
Группы 3B/P и 3B	Эталонный испытательный газ и предельный газ для неполного сгорания и появления желтых верхушек пламени	G 30	n – C ₄ H ₁₀ = 50; i – C ₄ H ₁₀ = 50 ⁴⁾	80,58	116,09	87,33	125,81	2,075
	Предельный газ для отрыва пламени	G 31	C ₃ H ₈ = 100	70,69	88,00	76,84	95,65	1,550
	Предельный газ для проскока пламени	G 32	C ₃ H ₆ = 100	68,14	82,78	72,86	88,52	1,476
Группа 3P	Эталонный испытательный газ, предельный газ для неполного сгорания, появления желтых верхушек пламени и отрыва пламени	G 31	C ₃ H ₈ = 100	70,69	88,00	76,84	95,65	1,550
	Предельный газ для проскока пламени и появления желтых верхушек пламени	G 32	C ₃ H ₆ = 100	68,14	82,78	72,86	88,52	1,476
¹⁾ Для газов в соответствии с национальными или региональными (местными) условиями газоснабжения см. А.3 (приложение А). ²⁾ Для других групп см. А.3 (приложение А). ³⁾ См. также таблицу 6. ⁴⁾ Распространяется на смесь изобутана и n-бутана.								

Теплота сгорания испытательных газов третьего семейства, выраженная в мегаджоулях на кубический метр (МДж/м³) согласно таблице 5, может быть выражена в мегаджоулях на килограмм (МДж/кг) согласно таблице 6.

Таблица 6 – Теплота сгорания испытательных газов третьего семейства

Обозначение испытательного газа	H_i , МДж/кг	H_s , МДж/кг
G 30	45,65	49,47
G 31	46,34	50,37
G 32	45,77	48,94

6.1.3 Рекомендации по применению испытательных газов

6.1.3.1 Выбор испытательных и предельных газов

Газы, используемые для испытаний в следующих подразделах:

- 6.3.4 «Розжиг, воспламенение, стабильность пламени»;
- 6.3.5 «Горение»,

должны соответствовать газам согласно 6.1.1 и 6.1.2.

Испытания должны проводиться с предельными газами, предназначенными для соответствующей категории прибора (см. таблицу 4), с тем же соплом и той же настройкой, которые соответствуют предельному газу группы или семейства, к которым принадлежит каждый предельный газ.

Если прибор может работать с газами нескольких групп или семейств, то выбираются испытательные газы с параметрами, приведенными в таблице 5, в соответствии с 6.1.3.2.

6.1.3.2 Выбор эталонных испытательных газов

Испытания должны проводиться с каждым эталонным испытательным газом, используемым с данной категорией приборов в соответствии со следующими подразделами:

- 6.3.2 «Тепловая мощность»;
- 6.3.3 «Предельные температуры»;
- 6.3.6 «Защита от перегрева»;
- 6.3.7 «Испытания теплообменника на долговечность»;
- 6.3.8 «Система контроля воздуха в помещении»;
- 6.3.9 «Система контроля продуктов сгорания»;
- 6.4 «Кoeffициент полезного действия».

Для испытаний в данных разделах допускается замена эталонного испытательного газа другим газом при условии, что его число Воббе находится в пределах ± 5 % от значения соответствующего эталонного испытательного газа.

6.1.3.3 Условия поставки и настройки прибора

6.1.3.3.1 Предварительная настройка прибора

Перед проведением испытаний прибор должен оснащаться деталями [соплом (ами), соответствующим (ими) семейству или группе газов, которые используются с указанными испытательными газами (см. таблицу 4)]. Устройство предварительной настройки расхода газа настраивают в соответствии с инструкцией изготовителя для работы с соответствующим (ими) эталонным (ыми) испытательным (ыми) газом (ами) (см. 6.1.3.2) и давлением согласно 6.1.4.

Предварительная настройка приборов осуществляется в соответствии с 4.1.1.

6.1.3.3.2 Присоединительные давления

Для испытаний должны применяться минимальные и максимальные присоединительные давления согласно 6.1.4, за исключением тех случаев, когда необходима настройка присоединительного давления в соответствии с 6.1.3.3.3 и 6.1.3.3.4.

При отсутствии других требований предварительная настройка прибора не изменяется.

6.1.3.3.3 Настройка тепловой мощности

При испытаниях, для которых необходима настройка горелки на номинальную или на заданную тепловую мощность, должно быть установлено такое давление на выходе сопел, чтобы значение тепловой мощности находилось в пределах ± 2 % от устанавливаемого значения (с помощью устройства предварительной настройки, регулятора давления газа или настройки присоединительного давления).

При работе прибора с соответствующим эталонным испытательным газом тепловую мощность определяют в соответствии с 6.3.2.

6.1.3.3.4 Корректировка давления

Если для достижения номинальной тепловой мощности в пределах ± 2 % необходимо использовать присоединительное давление p'_n , отличающееся от номинального давления p_n , то испытания при минимальном p_{\min} или максимальном p_{\max} давлении следует проводить при скорректированных давлениях p'_{\min} и p'_{\max} . При этом

$$\frac{p'_{\min}}{p_{\min}} = \frac{p'_{\max}}{p_{\max}} = \frac{p'_n}{p_n}.$$

6.1.4 Испытательные давления

Испытательные давления, т. е. давления в соединениях газовых коммуникаций, указаны в таблице 7 (см. А.4, приложение А).

Испытательные давления и соответствующие сопла применяются в соответствии с национальными особенностями, указанными в приложении А.

Таблица 7 – Испытательные давления

Индексы категорий приборов	Испытательные газы	P_n , кПа (мбар)	P_{min} , кПа (мбар)	P_{max} , кПа (мбар)
Первое семейство: 1а	G 110, G 112	8 (0,8)	6 (0,6)	15 (1,5)
Второе семейство: 2Н	G 20, G 21, G 222, G 23	20 (2,0)	17 (1,7)	25 (2,5)
Второе семейство: 2L	G 25, G 26, G 27	25 (2,5)	20 (2,0)	30 (3,0)
Второе семейство: 2Е	G 20, G 21, G 222, G 231	20 (2,0)	17 (1,7)	25 (2,5)
Второе семейство: 2Е+	G 20, G 21, G 222	20 (2,0)	17 ²⁾ (1,7)	25 (2,5)
	G 231	25 ¹⁾ (2,5)	17 ²⁾ (1,7)	30 (3,0)
Третье семейство: 3В/Р	G 30, G 31, G 32	29 ²⁾ (2,9)	25 (2,5)	35 (3,5)
	G 30, G 31, G 32	50 (5,0)	42,5 (4,25)	57,5 (5,75)
Третье семейство: 3Р	G 31, G 32	37 (3,7)	25 (2,5)	45 (4,5)
	G 31, G 32	50 (5,0)	42,5 (4,25)	57,5 (5,75)
Третье семейство: 3+ [пара давлений 2,8 – 3,0/3,7 кПа (28 – 30/37 мбар)]	G 30	29 ³⁾ (2,9)	20 (2,0)	35 (3,5)
	G 31, G 32	37 (3,7)	25 (2,5)	45 (4,5)
Третье семейство: 3+ [пара давлений 5,0 – 6,7 кПа (50 – 67 мбар)]	G 30	50 (5,0)	42,5 (4,25)	57,5 (5,75)
	G 31, G 32	67 (6,7)	50 (5,0)	80 (8,0)

¹⁾ Распространяется на газы с низшим числом Воббе, испытания при этом давлении не проводят.
²⁾ См. приложение F.
³⁾ Приборы этой категории могут использоваться без настройки при присоединительных давлениях от 2,8 до 3,0 кПа (28 до 30 мбар).

6.1.5 Общие условия проведения испытания

Приведенные ниже требования (при отсутствии других) являются общими для применения.

6.1.5.1 Помещение для испытаний

Прибор устанавливают в хорошо проветриваемом помещении с температурой окружающего воздуха (20 ± 5) °С.

Примечание – Допускается более широкий диапазон температур при учете его воздействия на результаты испытаний.

6.1.5.2 Отвод продуктов сгорания

6.1.5.2.1 Приборы типа В

Испытания приборов с вертикальным патрубком для отвода продуктов сгорания должны проводиться при указанной изготовителем минимальной длине дымовой трубы за регулятором тяги. Дымовая труба должна иметь номинальный диаметр, равный номинальному диаметру патрубка для отвода продуктов сгорания.

Приборы с горизонтальным патрубком для отвода продуктов сгорания должны устанавливаться в соответствии с инструкцией изготовителя, в которой указываются максимальная длина горизонтального отрезка и способ подключения к вертикальной дымовой трубе. Установка вертикальной дымовой трубы производится так, как описано выше.

Вертикальная дымовая труба должна быть изготовлена из металлического листа толщиной не более 1 мм. При отсутствии других требований дымовая труба устанавливается без теплоизоляции.

6.1.5.2.2 Приборы типа С₁₁

При отсутствии других требований длину воздухопроводов и дымовой трубы выбирают таким образом, чтобы она соответствовала толщине стены приблизительно 350 мм. Защитные решетки не устанавливают. При необходимости наружные съемные воздухопроводы и дымовые трубы уплотняют в соответствии с инструкцией изготовителя.

6.1.5.2.3 Приборы типов С₂₁ и С₄₁

При испытаниях приборов следует установить воздухопроводы и дымовые трубы в соответствии с инструкцией изготовителя. Нельзя подключаться к испытательной системе трубопроводов, если в инструкции не приводятся специальных указаний.

6.1.5.2.4 Приборы типа C₃₁

При отсутствии других требований испытания воздухопроводов и дымовых труб проводят при максимальной длине, указанной изготовителем.

6.1.5.2.5 Установка прибора для испытаний

Монтаж прибора должен осуществляться по инструкции изготовителя с обеспечением указанного свободного пространства вокруг прибора.

6.1.5.3 Установка регулятора температуры

Следует принимать меры, чтобы регулятор температуры или другие устройства регулировки находились в заданном режиме и не оказывали влияния на расход газа, за исключением случаев, необходимых для испытаний.

6.1.5.4 Электропитание

При отсутствии других требований прибор подключают к электрической сети с номинальным напряжением.

6.1.5.5 Приборы с регулируемым диапазоном тепловой мощности

Для приборов с регулируемым диапазоном тепловой мощности все испытания проводят при максимальном и минимальном значениях тепловой мощности.

6.1.5.6 Плавная регулировка и регулировка больше/меньше

При отсутствии других требований испытания приборов с плавной регулировкой и регулировкой больше/меньше проводят при номинальной тепловой мощности.

6.2 Монтаж и конструкция

6.2.1 Топочные автоматы

Прибор устанавливают согласно 6.1.5. Прибор работает при номинальной тепловой мощности согласно 6.1.3.3.1 с соответствующим эталонным испытательным газом (см. таблицу 4). Пусковой выключатель 10 раз переключают вручную, каждый раз на 5 с. Должны выполняться требования 4.2.8.2.

6.2.2 Время открытия

К прибору в холодном состоянии подают газ и осуществляют розжиг запальной горелки. По истечении 30 с после розжига запальной горелки ручной привод отключают и проверяют стабильность пламени запальной горелки. Должны выполняться требования 4.5.1 и 4.5.2.

6.2.3 Время закрытия

Во время работы прибора прекращают подачу газа к основной горелке. Измеряют промежуток времени между погасанием пламени основной горелки и началом подачи сигнала для закрытия клапана. Должны выполняться требования 4.4.2 и 4.4.3.

6.2.4 Защитное время

6.2.4.1 Первое защитное время

Перекрывают подачу газа к прибору. Производят попытку розжига согласно инструкции изготовителя. Промежуток времени между сигналами закрытия и открытия клапана измеряют и сравнивают с защитным временем, указанным изготовителем. Должны выполняться требования 4.5.2 и 4.6.2.

6.2.4.2 Второе защитное время

Перекрывают подачу газа к основной горелке. Производят попытку розжига согласно инструкции изготовителя. Промежуток времени между сигналами закрытия и открытия клапана измеряют и сравнивают с защитным временем, указанным изготовителем. Должны выполняться требования 4.6.2.

6.2.4.3 Розжиг с задержкой

Прибор устанавливают согласно 6.1.5, проводят предварительную настройку согласно 6.1.3.3.1, и прибор работает при номинальной тепловой мощности с соответствующим эталонным испытательным газом в соответствии с таблицей 4.

Проверяют розжиг запальной горелки или основной горелки, если она разжигается напрямую. Испытание повторяют, причем розжиг задерживают до истечения защитного времени.

Для задержки розжига необходимо, чтобы автоматические запорные клапаны основного или пускового газа и для работы устройства розжига имели независимое управление. Это обеспечивается подачей не зависящего от топочных автоматов напряжения на соответствующий клапан и устройство розжига. В целях безопасности задержка розжига должна увеличиваться постепенно.

Должны выполняться требования 4.5.2.

6.3 Безопасность работы

6.3.1 Герметичность

6.3.1.1 Герметичность газовой коммуникации

Испытания проводят при давлении на входе $5,0 \text{ кПа}$ (50 мбар) или при давлении, в 1,5 раза превышающем максимальное давление (см. таблицу 7). При этом выбирают наибольшее значение.

Регуляторы давления должны блокироваться в максимально открытом положении во избежание повреждений.

Проверку требований 5.2.1.1 проводят при следующих условиях:

а) все клапаны газовой коммуникации последовательно проверяют на герметичность в закрытом положении, при этом все другие клапаны открыты;

б) все газовые клапаны открывают, сопла запальных и основных горелок снимают, отверстия герметизируют.

В определенном месте герметизируют газовую коммуникацию запальных горелок. В этом случае проводят дополнительные испытания с мыльным раствором для подтверждения того, что при работе запальной горелки при номинальном давлении утечка газа отсутствует.

Для определения интенсивности утечки применяют волюметрический метод, который позволяет выполнить измерения с точностью $0,01 \text{ дм}^3/\text{ч}$.

Первый раз испытания проводят при изготовлении прибора, а второй раз – после окончания всех испытаний, указанных в настоящем стандарте. Все герметичные соединения в газовой коммуникации, демонтаж которых предусмотрен в инструкции по монтажу изготовителя, демонтируют и монтируют пять раз.

6.3.1.2 Герметичность коммуникации продуктов сгорания и свободный отвод продуктов сгорания

6.3.1.2.1 Приборы типа В

Прибор устанавливают в соответствии с 6.1.5 и подключают к дымовой трубе с наименьшим диаметром в соответствии с 6.1.5.2. Испытание проводят с прибором, приведенным в действие из холодного состояния, с эталонным испытательным газом для соответствующей категории прибора в течение 10 мин при номинальной тепловой мощности.

Возможную утечку продуктов сгорания устанавливают по наличию конденсата на пластине, температура которой выше точки росы окружающего воздуха. Пластины располагают в местах возможной утечки.

В некоторых случаях утечку определяют с помощью пробника, подключенного к газоанализатору CO_2 . Чувствительность всех используемых приборов к концентрации CO_2 должна быть не более 0,01 %. Уровень CO_2 не должен повышаться более чем на 0,05 %. Этот метод не должен нарушать нормальный отвод продуктов сгорания.

Должны выполняться требования 5.2.1.2.1.

6.3.1.2.2 Приборы типа С

6.3.1.2.2.1 Общие положения

Приборы устанавливают, как это описано ниже, для каждого конкретного типа приборов.

Входные отверстия воздухопроводов или дымовых труб герметизируют, дверцы для розжига горелки (при наличии) закрывают и блокируют подачу газа к основной и запальной горелкам.

К прибору подают воздух и определяют скорость потока воздуха, когда давление внутри прибора стабилизируется на уровне, превышающем атмосферное давление на $0,05 \text{ кПа}$ (0,5 мбар).

6.3.1.2.2.2 Приборы типа C_{11}

Прибор устанавливают в соответствии с 6.1.5, подключают воздухопроводы и дымовые трубы и производят настройку согласно 6.1.5.2.2. Должны выполняться требования 5.2.1.2.2.

6.3.1.2.2.3 Приборы типа C_{21} и C_{41}

Приборы устанавливают в соответствии с 6.1.5 и настраивают в соответствии с 6.1.5.2.3. Должны выполняться требования 5.2.1.2.2.

6.3.1.2.2.4 Приборы типа C_{31}

Прибор устанавливают в соответствии с 6.1.5, подключают воздухопроводы и дымовые трубы и производят настройку согласно 6.1.5.2.4. Должны выполняться требования 5.2.1.2.2.

6.3.2 Тепловая мощность

6.3.2.1 Общие положения

В настоящем стандарте все значения тепловой мощности определяются по значениям объемного расхода газа V_o или массового расхода газа M_o , которые относятся к значениям, установленным при стандартных условиях испытаний с эталонным испытательным газом [сухой газ при температуре

15 °С и давлении 101,325 кПа (1013,25 мбар)]. Тепловую мощность по отношению к низшей или высшей теплоте сгорания ⁴⁾ Q_o , кВт, вычисляют по формулам:

$$Q_o = 0,278 \cdot M_o \cdot H_s ;$$

$$Q_o = 0,278 \cdot M_o \cdot H_i ;$$

$$Q_o = 0,278 \cdot V_o \cdot H_s ;$$

$$Q_o = 0,278 \cdot V_o \cdot H_i ,$$

где M_o – массовый расход газа при стандартных условиях, кг/ч;

H_s – высшая теплота сгорания эталонного испытательного газа при стандартных условиях, МДж/кг или МДж/м³;

H_i – низшая теплота сгорания эталонного испытательного газа при стандартных условиях, МДж/кг или МДж/м³;

V_o – объемный расход газа при стандартных условиях, м³/ч.

Измерения массового и объемного расхода должны проводиться с эталонным испытательным газом при стандартных условиях.

Если условия испытаний не соответствуют стандартным, то фактически полученные значения массового и объемного расхода корректируют по формулам (8), (9).

Массовый расход M_o , кг/ч, корректируют по формуле

$$M_o = M \sqrt{\frac{1013,25 + p}{p_a + p} \times \frac{273,15 + t_g}{288,15} \times \frac{d_r}{d}} .$$

Объемный расход V_o , м³/ч, корректируют по формуле

$$V_o = V \sqrt{\frac{1013,25 + p}{1013,25} \times \frac{p_a + p}{1013,25} \times \frac{288,15}{273,15 + t_g} \times \frac{d}{d_r}} .$$

Скорректированный массовый расход рассчитывают по формуле

$$M_o = 1,226 \cdot V_o \cdot d ,$$

где M – массовый расход при испытаниях, кг/ч;

V – объемный расход при испытаниях, м³/ч;

p_a – атмосферное давление, кПа (мбар);

p – присоединительное давление газа, кПа (мбар);

t_g – температура газа в точке измерения, °С;

d – плотность сухого газа по отношению к сухому воздуху, кг/м³;

d_r – плотность эталонного испытательного газа по отношению к сухому воздуху, кг/м³.

Эти формулы применяют для расчета значений M_o или V_o при стандартных условиях по значениям массового M или объемного V расхода, полученным при испытаниях. Эти формулы действительны при использовании сухого испытательного газа.

При применении счетчика влажного газа (заполненного водой) или насыщенного газа значение d (плотность сухого газа по отношению к сухому воздуху) заменяется значением плотности влажного газа d_h . Плотность влажного газа d_h , кг/м³, рассчитывают по формуле

$$d_h = \frac{(p_a + p - p_s) \cdot d + 0,662 \cdot p_s}{p_a + p} ,$$

где p_s – давление влажного испытательного газа при температуре t_g , кПа (мбар).

⁴⁾ Тепловая мощность, рассчитанная по отношению к высшей теплоте сгорания (H_s), связана с низшей теплотой сгорания (H_i) для пяти эталонных испытательных газов следующим образом:

- высшая теплота сгорания G 110 = 1,136 × низшую теплоту сгорания;
- высшая теплота сгорания G 120 = 1,093 × низшую теплоту сгорания;
- высшая теплота сгорания G 20 = 1,111 × низшую теплоту сгорания;
- высшая теплота сгорания G 25 = 1,110 × низшую теплоту сгорания;
- высшая теплота сгорания G 30 = 1,083 × низшую теплоту сгорания.

6.3.2.2 Номинальная тепловая мощность

Испытания проводят в соответствии с 6.1.4 при указанном изготовителем давлении.

При испытаниях на прибор последовательно устанавливают соответствующие сопла с последующей настройкой согласно 6.1.3.3.1. Тепловую мощность определяют в соответствии с 6.3.2.1 для каждого эталонного испытательного газа.

Испытания прибора осуществляют в установившемся режиме работы при отключенных регуляторах температуры.

В соответствии с 6.3.2.1 полученную тепловую мощность Q_o сравнивают с номинальной тепловой мощностью Q_n для проверки выполнения требований 5.2.2.1.

6.3.2.3 Тепловая мощность пускового газа

Испытания проводят при указанном изготовителем давлении согласно 6.1.4 при стабильном пламени пускового газа.

При испытаниях на прибор последовательно устанавливают соответствующие сопла с последующей настройкой согласно 6.1.3.3.1. Тепловую мощность определяют в соответствии с 6.3.2.1 для каждого эталонного испытательного газа.

Измерения проводят непосредственно после воспламенения пускового газа.

Значение полученной тепловой мощности сравнивают со значением, указанным изготовителем, для проверки выполнения требований 5.2.2.2.

6.3.2.4 Эффективность устройств предварительной настройки расхода газа

Эти испытания проводят только для приборов, оснащенных устройствами предварительной настройки расхода газа, которые не отключают при работе прибора.

Испытание № 1: расход газа измеряют при открытом положении устройства предварительной настройки и при минимальном присоединительном давлении согласно 6.1.4 для соответствующего эталонного испытательного газа.

Испытание № 2: расход газа измеряют при закрытом положении устройства предварительной настройки и при максимальном присоединительном давлении согласно 6.1.4 для соответствующего эталонного испытательного газа.

Испытания проводят с каждым эталонным испытательным газом для соответствующей категории прибора. В случае, если устройство предварительной настройки установлено изготовителем в определенном положении и опломбировано, при испытаниях оно считается отсутствующим.

Должны выполняться требования 5.2.2.3.

6.3.2.5 Эффективность регулятора давления газа

Если прибор оснащен регулятором давления газа, его устанавливают на номинальный объемный расход. При этом эталонный испытательный газ имеет номинальное давление, указанное в 6.1.4 для соответствующего газа. При сохранении предварительной настройки давление подачи изменяют между минимальным и максимальным значениями.

Испытание проводят для всех эталонных испытательных газов без отключения регулятора давления газа. Для газов первого семейства испытание проводят между номинальным и максимальным значениями.

Должны выполняться требования 5.2.2.4.

6.3.2.6 Эффективность устройств настройки тепловой мощности

Прибор устанавливают в соответствии с инструкцией по монтажу. Испытания проводят в соответствии с 6.3.2.2 при двух крайних положениях устройства настройки тепловой мощности.

Должны выполняться требования 5.2.2.5.

6.3.3 Предельные температуры

6.3.3.1 Общие положения

Прибор работает на одном из эталонных испытательных газов для соответствующей категории прибора при номинальной тепловой мощности, минимальном расходе циркулирующего воздуха, указанном изготовителем, соответствующем порогу чувствительности защиты от перегрева или защитного реле, и установленном на максимальное значение регуляторе температуры.

Минимальный расход воздуха, при котором срабатывает защита от перегрева или защитное реле, устанавливают согласно 6.3.6.

Для воздухонагревателей без дымовой трубы выходная заслонка должна находиться в положении, соответствующем порогу срабатывания защиты от перегрева или защитного теплового реле, указанному изготовителем.

Приборы с устройством настройки тепловой мощности должны работать при максимальной тепловой мощности.

6.3.3.2 Температура деталей, к которым возможно прикосновение при нормальной работе

В соответствии с 6.3.3.1 температуру деталей прибора измеряют в установившемся режиме с погрешностью измерений ± 2 К при помощи контактных термозлементов. Должны выполняться требования 5.2.3.1.

6.3.3.3 Температура передней и верхней панелей и боковых стенок прибора

В соответствии с 6.3.3.1 при испытаниях прибор должен работать, пока повышение температуры корпуса не превысит 2 К/(10 мин).

Температуру наиболее горячих поверхностей прибора измеряют соответствующим прибором с погрешностью измерений ± 2 К, например чувствительными термозлементами, которые крепят на соответствующие части прибора.

Должны выполняться требования 5.2.3.2.

6.3.3.4 Температура окружающей среды

Прибор устанавливают на, под или рядом с поверхностью, изготовленной из дубовых досок толщиной 20 мм, которая окрашена черной матовой краской, с соблюдением минимальных расстояний для защиты стен и потолка, указанных в инструкции изготовителя.

После работы прибора в течение 30 мин определяют температуру поверхности терматурным датчиком или химическими реактивами, реагирующими на температуру. При температуре окружающего воздуха, отличающейся от нормальной, температуру поверхности определяют посредством интерполяции.

Испытания должны проводиться до тех пор, пока не будет определено тепловое влияние на все детали с температурой более 85 °С. Должны выполняться требования 5.2.3.3.

6.3.3.5 Температура деталей конструкции

Если изготовитель указал место на поверхности детали с максимальной температурой, то данную температуру проверяют в соответствии с 6.3.3.1.

Если изготовитель деталей не указал определенного места на поверхности детали, то температуру окружающего воздуха измеряют датчиком на расстоянии 20 мм от детали с погрешностью измерений ± 2 К и сравнивают с температурой окружающего воздуха, указанной изготовителем, после того как прибор был установлен согласно 6.3.3.1.

Температуру деталей конструкции считают удовлетворительной, если

$$t_m \leq t_s + t_a - 25 \text{ } ^\circ\text{C},$$

где t_m – максимальная измеренная температура детали, °С;

t_s – максимально допустимая температура детали, указанная изготовителем, °С;

t_a – температура окружающего воздуха, °С.

Примечание – Если максимальная температура окружающего воздуха конструктивных деталей отличается от 25 °С, то в формулу подставляют ее фактическое значение.

Должны выполняться требования 5.2.3.4.

6.3.4 Розжиг, воспламенение, стабильность пламени

При отсутствии других указаний испытания проводят как при холодном состоянии прибора, так и в установившемся режиме работы.

6.3.4.1 Розжиг и воспламенение

6.3.4.1.1 Все приборы (при спокойном воздухе)

Испытания проводят при установке прибора в соответствии с 6.1.5.

6.3.4.1.1.1 Розжиг горелки (горелок)

С помощью следующих испытаний проверяется выполнение требований 5.2.4.1.1.

Испытание № 1

Испытание прибора проводят с соответствующими эталонными испытательными и предельными газами (см. таблицу 4) при номинальном давлении в соответствии с 6.1.4.

При таких условиях газоснабжения проверяют безотказность розжига основной или запальной горелки, розжига основной горелки с помощью запальной горелки, а также распространение пламени на различные части горелки.

Это испытание повторяют при минимальной тепловой мощности, устанавливаемой с помощью устройства регулировки, если возможен розжиг при этих условиях в нормальном режиме работы в соответствии с указаниями изготовителя.

Испытание № 2

Испытание проводят без изменения предварительной настройки основной и запальной горелок. На прибор подают эталонный испытательный газ, давление на входе прибора снижают до минимального давления согласно 6.1.4.

При таких условиях газоснабжения проверяют безотказность розжига основной или запальной горелки, розжига основной горелки с помощью запальной горелки, а также распространение пламени на различные части горелки.

Это испытание повторяют при минимальной тепловой мощности, устанавливаемой с помощью устройства регулировки, если возможен розжиг при этих условиях в нормальном режиме работы в соответствии с указаниями изготовителя.

Испытание № 3

Без изменения предварительной настройки основной и запальной горелок предельный газ заменяют эталонным испытательным газом для испытания на отрыв и проскок пламени. Давление на входе прибора снижают до минимального давления согласно 6.1.4.

При таких условиях газоснабжения проверяют безотказность розжига основной или запальной горелки, розжига основной горелки с помощью запальной горелки, а также распространение пламени на различные части горелки.

Это испытание повторяют при минимальной тепловой мощности, устанавливаемой с помощью устройства регулировки, если возможен розжиг при этих условиях в нормальном режиме работы в соответствии с указаниями изготовителя.

6.3.4.1.1.2 Уменьшение расхода газа запальной горелки

Для проведения испытаний прибор устанавливают в соответствии с 6.1.5. Далее прибор настраивают согласно 6.1.3.3.1. Прибор работает при номинальной тепловой мощности с соответствующим эталонным испытательным газом (см. таблицу 4).

Расход газа запальной горелки уменьшают при обычном расходе газа основной горелки.

Необходимое уменьшение расхода газа запальной горелки может быть достигнуто:

- регулировкой устройства настройки расхода газа запальной горелки (при наличии); или
- с помощью устройства настройки, встраиваемого в газовую коммуникацию для подачи газа к запальной горелке.

Затем проверяют безотказность розжига основной горелки с помощью запальной горелки.

Если запальная горелка имеет несколько выходных отверстий, то для этого испытания все отверстия запальной горелки блокируют, за исключением отверстия, используемого для датчика пламени.

Должны выполняться требования 5.2.4.1.1.

6.3.4.1.2 Приборы с подачей пускового газа между двумя основными газовыми клапанами

Прибор настраивают согласно 6.1.3.3.1. Прибор работает при номинальной тепловой мощности с соответствующим эталонным испытательным газом (см. таблицу 4).

Розжиг прибора осуществляют при открытом положении автоматического запорного клапана для подачи основного газа.

Должны выполняться требования 5.2.4.1.2.

6.3.4.1.3 Специальные условия**6.3.4.1.3.1 Приборы типа В**

Испытания приборов проводят с соответствующим эталонным испытательным газом (см. таблицу 4) при номинальном давлении. Прибор подключают за регулятором тяги к дымовой трубе, номинальный диаметр которой равен диаметру патрубка для отвода продуктов сгорания, а длина превышает диаметр не менее чем в 10 раз. С помощью соответствующего устройства обратные потоки продуктов сгорания со скоростью до 3 м/с направляют в дымовую трубу (см. рисунок 1).

Второе испытание проводят с закрытой дымовой трубой.

Должны выполняться требования 5.2.4.1.3.1 и 5.2.4.2.2.1.

6.3.4.1.3.2 Приборы типа С₁₁

Прибор устанавливают на испытательном стенде в соответствии с рисунком 2. Длина дымовой трубы составляет 350 мм или менее при наличии соответствующих указаний в инструкции изготовителя.

Прибор работает с соответствующим эталонным испытательным газом согласно таблице 4 при номинальной тепловой мощности. При проведении испытаний должны выполняться требования 5.2.4.1.2.2 и 5.2.4.2.2.2.

Этап 1

Выходную часть дымовой трубы подвергают воздействию потока воздуха с различными скоростями в трех плоскостях (см. рисунок 2):

- горизонтальной;
- восходящей под углом 30° к горизонтали;
- нисходящей под углом 30° к горизонтали.

Во всех трех плоскостях угол падения потока воздуха изменяют дискретно через 15° между 0° и 90° включительно. Если выходная часть трубы несимметрична по отношению к вертикальной оси, то испытания проводят дискретно через 15° от 0° до 180° включительно.

Испытания проводят при трех скоростях потока воздуха: 1; 2,5 и 12,5 м/с.

При каждой из 63 комбинаций (или 117 при отсутствии симметрии) проводят визуальную проверку:

- а) розжига и стабильности пламени запальной горелки без розжига основной горелки;
- б) розжига основной горелки запальной горелкой;
- в) розжига и стабильности пламени основной горелки при номинальном расходе пускового газа;
- г) воспламенения газа основной горелки;
- е) стабильности пламени запальной горелки (и основной горелки, если они работают одновременно).

Испытания прибора проводят при установленном режиме работы.

Для всех трех положений плоскостей, трех скоростей потока воздуха и всех углов падения потока воздуха записывают те, которые дают максимальную концентрацию СО и СО₂ в продуктах сгорания.

Этап 2

Для всех углов наклона выбирают три комбинации скорости потока воздуха и угла падения потока воздуха, при которых концентрация СО в продуктах сгорания самая низкая. Для всех девяти комбинаций проверяют возможность розжига запальной горелки в холодном состоянии прибора, а затем розжига основной горелки с помощью запальной горелки или устройства прямого розжига.

Этап 3

Этапы 1 и 2 повторяют при минимальной тепловой мощности, которую устанавливают с помощью регулирующих устройств для указанного изготовителем режима работы.

6.3.4.1.3.3 Приборы типов С₂₁ и С₄₁ (газы первого и второго семейств)

Прибор устанавливают на испытательном стенде в соответствии с рисунками 3 и 4.

Испытательный стенд состоит из замкнутого кольцевого трубопровода прямоугольного сечения (230 × 400 мм), продуваемого воздухом с помощью двустороннего вентилятора. Скорость и давление регулируют с помощью пластинчатых регуляторов.

Источником загрязнения воздуха является водонагреватель с открытым входом для воздуха с воздушной заслонкой F. Прибор устанавливают на продольной стороне трубопровода согласно инструкции изготовителя. Он должен находиться на высоте не менее 2 м от нижней горизонтальной части трубопровода и выходить за пределы вертикального трубопровода не менее чем на 1 м. На обратной стороне крепежных пластин располагают проходы для установки трубопроводов для отбора проб и термозлемента.

Скорость потока воздуха в трубопроводе может измеряться с помощью фотоэлектрического крыльчатого анемометра, установленного на высоте 1 м над горизонтальной нижней частью трубопровода. Показания анемометра пересчитывают в среднее значение потока при помощи калибровочного коэффициента при измерении трубкой Вентури.

Примечание 1 – Для измерения всего диапазона скоростей от 0,3 до 5 м/с могут потребоваться два сменных анемометра. Испытательный стенд сконструирован таким образом, что он может использоваться как закрытая и открытая система, а также при всех промежуточных значениях диапазона.

Примечание 2 – На практике для предписываемых испытаний требуется либо открытая система, либо промежуточный вариант.

Для обеспечения условий открытой или закрытой системы испытательный стенд переоборудуется следующим образом.

а) Закрытая система.

Заслонки А, В, Е и F закрыты. С помощью заслонок С и D регулируется как расход воздуха, так и давление в трубопроводе. Для направленного вверх потока на испытательном участке может быть создано избыточное давление, для чего заслонку С полностью открывают, а расход воздуха регулируют заслонкой D. Может быть создано также и пониженное давление, для чего заслонку D полностью открывают, а расход воздуха регулируют заслонкой С.

Примечание 3 – На практике для создания условий испытаний производится регулировка обеих заслонок.

Если для направленного вверх потока необходимо обеспечить повышенную степень загрязнения воздуха, то открывают заслонку F и включают водонагреватель.

Если температура воздуха в точке Y превышает 65 °С, то ее необходимо снизить, для чего в ребристый теплообменник, установленный в точке X, подается вода для охлаждения.

Примечание 4 – Если трубопровод выполнен из металла, то теплообменник может не использоваться.

б) Открытая система.

Заслонки С, Е и F закрыты. Заслонка А полностью открыта. Для направленного вверх потока на испытательном участке должно быть пониженное давление, величина каждого регулируется расходом воздуха при помощи заслонок В и D.

Эксплуатация устройства. При закрытых заслонках Е и F включают вентилятор. При помощи заслонок А, В, С и D регулируют расход и состав воздуха в соответствии с условиями, приведенными в таблице 8 (с точностью $\pm 10\%$) при использовании соответствующего эталонного испытательного газа при номинальном давлении.

Таблица 8 – Степень загрязнения воздуха

Семейство	Степень загрязнения воздуха CO ₂ , %	Скорость потока воздуха в трубопроводе, м/с
Первое семейство	1	4,5
	2	2,0
Второе семейство	0,75	4,5
	1,6	2,0

Соотношение между приточным и циркулирующим воздухом регулируется комбинированной настройкой заслонок А, В и С. Заслонка D является основным регулятором расхода.

Проверяется выполнение требований 5.2.4.1.3.3 и 5.2.4.2.2.3.

6.3.4.1.3.4 Приборы типа C₃₁

Прибор устанавливают на испытательном стенде в соответствии с рисунками 5 и 6 с воздухопроводом и дымовой трубой минимальной длины, указанной изготовителем. Прибор работает с соответствующим эталонным испытательным газом согласно таблице 4 при номинальной тепловой мощности.

В соответствии с 5.2.4.1.3.4 и 5.2.4.2.2.4 проводят три этапа испытаний.

Этап 1

Выход прибора подвергают воздействию потоков воздуха с различными скоростями в трех плоскостях:

- горизонтальной;
- восходящей под углом 20° к горизонтали;
- нисходящей под углом 45° к горизонтали.

Во всех трех плоскостях угол падения потока воздуха изменяют между 0° и 90° включительно с промежуточными испытаниями при 35° и 70°. Если выходную часть трубы располагают на наклонной крыше, то испытания повторяют при наклоне испытательной поверхности на 25° и 55°.

Испытания проводят при трех скоростях потока воздуха: 1; 2,5; и 12,5 м/с.

При каждом испытании проводят визуальную проверку:

- а) розжига и стабильности пламени запальной горелки без розжига основной горелки;
- б) розжига основной горелки запальной горелкой;
- в) розжига и стабильности пламени основной горелки при номинальном расходе пускового газа;
- г) воспламенения газа основной горелки;
- е) стабильности пламени запальной горелки и основной горелки, если они работают одновременно.

Испытания проводят при установившемся режиме работы прибора. Для всех трех углов наклона плоскостей регистрируют три комбинации скоростей потока воздуха и углов падения, при которых концентрация CO₂ в продуктах сгорания минимальная.

Этап 2

Для всех девяти комбинаций, зарегистрированных во время первого этапа, проверяют возможность розжига запальной горелки в холодном состоянии прибора, а затем возможность розжига основной горелки с помощью запальной горелки или устройства прямого розжига.

Этап 3

Этапы 1 и 2 повторяют при минимальной тепловой мощности, которую устанавливают с помощью регулирующих устройств для указанного изготовителем режима работы.

6.3.4.2 Стабильность пламени

6.3.4.2.1 Все приборы (при спокойном воздухе)

С помощью следующих испытаний проверяют выполнение требований 5.2.4.2.1.

Испытание № 1

Без изменения предварительной настройки основной или запальной горелки эталонный испытательный газ последовательно заменяют соответствующим предельным газом для проскока и отрыва пламени, а давление на входе прибора снижают до минимального значения в соответствии с 6.1.4.

При этих условиях проверяют стабильность пламени.

Это испытание повторяют при минимальной тепловой мощности, устанавливаемой устройством регулировки, при которой прибор может нормально работать в соответствии с указаниями изготовителя.

Испытание № 2

Без изменения предварительной настройки основной или запальной горелки эталонный испытательный газ последовательно заменяют соответствующим предельным газом для проскока и отрыва пламени, а давление на входе прибора повышают до максимального значения в соответствии с 6.1.4.

При этих условиях проверяют стабильность пламени.

Это испытание повторяют при минимальной тепловой мощности, устанавливаемой устройством регулировки, при которой прибор может нормально работать в соответствии с указаниями изготовителя.

6.3.4.2.2 Специальные условия (приборы типа В)

Прибор работает при номинальном давлении с эталонным испытательным газом и на уровне горелки подвергается воздействию потока воздуха со скоростью 2 м/с. Поток воздуха должен иметь минимальный диаметр 0,5 м, но не менее ширины прибора, и быть однородным (с отклонением скорости потока $\pm 20\%$).

Ось потока воздуха располагают в горизонтальной плоскости и устанавливают на один или несколько углов падения (по выбору испытательной лаборатории) в пределах полукруга перед прибором. Центр полукруга располагают на линии пересечения двух вертикальных плоскостей симметрии прибора.

Испытание проводят при одновременной работе основной и запальной горелок или только запальной горелки (при необходимости). Дверцы при розжиге во время испытания оставляют закрытыми. Испытание повторяют при минимальной тепловой мощности, устанавливаемой устройством регулировки, при которой прибор может нормально функционировать в соответствии с указаниями изготовителя. Во время испытания с регулятором тяги осуществляют защиту его от воздействия потока воздуха со скоростью 2 м/с.

Должны выполняться требования 5.2.4.2.2.1.

6.3.5 Горение**6.3.5.1 Испытательная установка**

Приборы типа В при отсутствии других указаний устанавливают согласно 6.1.5.2.1.

Приборы типа S_{11} при отсутствии других указаний устанавливают согласно 6.1.5.2.2, при этом дымовая труба должна иметь максимальную длину, указанную изготовителем. Приборы типа S_{21} и S_{41} при отсутствии других указаний устанавливают согласно 6.1.5.2.3.

Приборы типа S_{31} при отсутствии других указаний устанавливают согласно 6.1.5.2.4. Испытания следует проводить дважды. Первый раз – с воздухопроводом и дымовой трубой минимальной длины, второй раз – с воздухопроводом и дымовой трубой максимальной длины, указанной изготовителем.

6.3.5.2 Методы испытаний

Прибор настраивают на номинальную тепловую мощность в соответствии с 6.1.3.3.

С помощью соответствующего пробоотборника (см. рисунки 9, 11 и 12) проводят отбор проб продуктов сгорания.

Концентрацию CO , CO_2 и O_2 измеряют с погрешностью измерений $\pm 6\%$.

Отбор проб осуществляют при всех испытаниях при установившемся режиме работы прибора.

Концентрацию CO в сухих неразбавленных продуктах сгорания (нейтральное горение) $V_{CO,N}$, %, вычисляют по формуле

$$V_{CO,N} = V_{CO_2,N} \cdot \frac{V_{CO,M}}{V_{CO_2,M}},$$

где $V_{CO_2,N}$ – расчетная концентрация CO_2 в сухих неразбавленных продуктах сгорания, %;

$V_{CO,M}$ и $V_{CO_2,M}$ – соответствующие концентрации CO и CO_2 в пробе, выраженные в одинаковых единицах измерения, полученные при испытаниях.

Значения $V_{CO_2,N}$ (нейтральное горение) приведены в таблице 9.

Таблица 9 – Значения $V_{CO_2, N}$

Обозначение газа	$V_{CO_2, N}$
G 110	7,6
G 20	11,7
G 21	12,2
G 25	11,5
G 26	11,8
G 30	14,0
G 31	13,7

Концентрацию CO в сухих неразбавленных продуктах сгорания $V_{CO, N}$, %, вычисляют по формуле

$$V_{CO, N} = \frac{21}{21 - V_{O_2, M}} \cdot V_{CO, M},$$

где $V_{O_2, M}$ и $V_{CO, M}$ – концентрации O_2 и CO, замеренные в пробе, %.

Данную формулу применяют для расчета, если необходима большая точность, чем при расчетах концентрации CO_2 .

6.3.5.3 Все приборы (при спокойном воздухе)

При спокойном воздухе проводят следующие испытания согласно 5.2.5.1.

Испытание № 1

Без изменения предварительной настройки горелок прибор в зависимости от его категории работает с соответствующими эталонными испытательными газами (см. таблицу 4), а давление газа на входе прибора повышают до заданного максимального значения согласно 6.1.4.

Испытание № 2

Без изменения предварительной настройки горелок прибор в зависимости от его категории работает с соответствующими эталонными испытательными газами (см. таблицу 4), а давление газа на входе прибора снижают до 70 % от номинального или до заданного минимального давления согласно 6.1.4.

Испытание № 3

Без изменения предварительной настройки горелок эталонный испытательный газ последовательно заменяют соответствующими предельными газами для неполного сгорания, а давление газа на входе прибора повышают до заданного максимального значения согласно 6.1.4. Должны выполняться требования 5.2.5.1.

Испытание № 4

Без изменения предварительной настройки горелок прибор в зависимости от его категории работает с соответствующими эталонными испытательными газами (см. таблицу 4) при номинальном давлении на входе прибора.

Испытание проводят при минимальном напряжении, составляющем 85 % от номинального напряжения, а затем при максимальном напряжении, составляющем 110 % от номинального подаваемого напряжения, указанного изготовителем диапазона напряжений.

6.3.5.4 Специальные условия

6.3.5.4.1 Приборы типа В

Без изменения предварительной настройки горелок прибор в зависимости от его категории работает с соответствующими эталонными испытательными газами (см. таблицу 4) при номинальной тепловой мощности.

Первое испытание проводят при закрытой дымовой трубе.

При втором испытании с помощью соответствующего устройства обратного потока (см. рисунок 1) в испытательный трубопровод поступает непрерывный обратный поток продуктов сгорания со скоростью 3 и 1 м/с.

С помощью соответствующего пробоотборника, расположенного за регулятором тяги, производят отбор проб продуктов сгорания.

Должны выполняться требования 5.2.5.2.1.

6.3.5.4.2 Приборы типа С₁₁

Отбор проб продуктов сгорания осуществляют в соответствии с условиями испытаний согласно 6.3.4.1.3.2. Определяют среднее из девяти наибольших значений CO согласно 6.3.4.1.3.2. Должны выполняться требования 5.2.5.2.2.

6.3.5.4.3 Приборы типов C₂₁ и C₄₁ (газы первого и второго семейств)

Прибор устанавливается и работает на испытательном стенде согласно 6.3.4.1.3.3.

После работы прибора в течение 15 мин осуществляют отбор и анализ проб приточного воздуха и продуктов сгорания. В приборах типа C₂₁ концентрацией CO является разность между концентрацией CO в продуктах сгорания и концентрацией CO в приточном воздухе.

Должны выполняться требования 5.2.5.2.3.

6.3.5.4.4 Приборы типа C₃₁

Отбор проб продуктов сгорания осуществляют в соответствии с условиями испытаний согласно 6.3.4.1.3.4. Определяют среднее из девяти наибольших значений CO согласно 6.3.4.1.3.4. Должны выполняться требования 5.2.5.2.4.

6.3.5.5 Прочие продукты сгорания**6.3.5.5.1 Общие положения**

Прибор устанавливают в соответствии с 6.3.5.1.

Приборы, предназначенные для газов второго семейства, работают с эталонным испытательным газом G 20. Приборы, предназначенные только для G 25, работают с эталонным испытательным газом G 25. Приборы, предназначенные для газов третьего семейства, работают с эталонным испытательным газом G 30. Приборы, предназначенные только для пропана, работают с эталонным испытательным газом G 31.

Прибор настраивают на номинальную тепловую мощность и при необходимости на другую тепловую мощность.

Измерения NO_x проводят при установившемся режиме работы в соответствии с CR 1404.

Стандартные условия воздуха для горения:

– температура – 20 °С;

– относительная влажность воздуха – 10 г Н₂О/кг воздуха.

Если условия испытаний отклоняются от стандартных условий, то полученное значение NO_x корректируют. Скорректированную согласно стандартным условиям концентрацию NO_{x,0}, мг/(кВт·ч), вычисляют по формуле

$$NO_{x,0} = NO_{x,m} + \frac{0,02NO_{x,m} - 0,34}{1 - 0,02(h_m - 10)} - (h_m - 10) + 0,85(20 - T_m),$$

где NO_{x,m} – концентрация NO_x в диапазоне от 50 до 300 мг/(кВт·ч), измеряемая при h_m и T_m, мг/(кВт·ч);

h_m – влажность воздуха во время измерения NO_{x,m} в диапазоне от 5 до 15 г/кг;

T_m – температура во время измерения NO_{x,m} в диапазоне от 15 °С до 25 °С.

Значения NO_x определяют согласно 6.3.5.5.2. Значение NO_x не должно превышать предельно допустимое значение концентрации, приведенное в 5.2.5.2.3.

Пересчет эмиссионного показателя NO_x производят в соответствии с приложением G.

6.3.5.5.2 Определение значений NO_x

Значения NO_x определяют с учетом коэффициента полезного действия прибора, его тепловой мощности и эксплуатационных характеристик по следующим формулам:

– для двухпозиционных приборов:

$$E_{Q_n} \cdot \frac{9\eta_{ref}}{10\eta_{Q_n}};$$

– для приборов с различной тепловой мощностью:

$$0,5E_{Q_n} \cdot \frac{9\eta_{ref}}{10\eta_{Q_n}} + 0,5E_{Q_{min}} \cdot \frac{9\eta_{ref}}{10\eta_{Q_{min}}};$$

– для модулирующих приборов: модуляторов

$$0,2E_{Q_n} \cdot \frac{9\eta_{ref}}{10\eta_{Q_n}} + 0,8E_{Q_{min}} \cdot \frac{9\eta_{ref}}{10\eta_{Q_{min}}},$$

где E_{Q_n} – эмиссионный показатель при номинальной тепловой мощности;

E_{Q_{min}} – эмиссионный показатель при минимальной тепловой мощности;

η_{ref} – коэффициент полезного действия согласно 5.2;

η_{Qn} – коэффициент полезного действия при номинальной тепловой мощности;

η_{Qmin} – коэффициент полезного действия при минимальной тепловой мощности.

Примечание – Q_{min} – тепловая мощность, значение которой меньше значения номинальной тепловой мощности, для которой измеряют как коэффициент полезного действия, так и эмиссионный показатель NO_x (см. 5.3).

6.3.6 Защита от перегрева

Прибор устанавливают в соответствии с 6.1.5.

В приборы, оснащенные трубопроводами, устанавливают патрубок для отвода продуктов сгорания длиной 1 м с такой же формой поперечного сечения, как у выходного отверстия. На конце трубопровода устанавливают две корпусные заслонки для регулирования поперечного сечения выходного отверстия.

На расстоянии 100 мм перед выходным отверстием испытательной системы трубопроводов устанавливают датчик для измерения температуры воздуха и определяют место для измерения статического давления воздуха (см. рисунок 7). Испытательный трубопровод должен поставлять изготовитель.

Приборы, не оснащенные трубопроводами для одного или нескольких выходных отверстий, должны поставляться изготовителем с одним или несколькими патрубками для отвода продуктов сгорания. Патрубок (и) должен (ы) быть частью прибора, поставляемого изготовителем. Могут быть установлены вытяжные жалюзи. За каждым выходным отверстием параллельно отверстию устанавливают датчик для измерения температуры воздуха. Место измерения статического давления воздуха определяют в центре выхода прибора на расстоянии не менее 100 мм перед каждым вытяжными жалюзи.

Испытание № 1

Прибор работает с соответствующим эталонным испытательным газом (см. таблицу 4) от холодного состояния или при температуре воздуха не менее чем на 20 °С ниже температуры, при которой срабатывает защита от перегрева или защитное тепловое реле. Защита от перегрева должна быть выключена.

Приборы с устройством настройки тепловой мощности работают при максимальной и минимальной тепловых мощностях, указанных изготовителем.

В приборах с трубопроводами подачу воздуха с помощью заслонки постепенно уменьшают до включения защиты от перегрева и отключения подачи газа к основной горелке. Скорость повышения температуры во время испытания не должна превышать 3 К/мин.

В приборах без трубопроводов подачу воздуха с помощью заслонки постепенно уменьшают до включения защиты от перегрева и отключения подачи газа к основной горелке. В приборах с несколькими выходными отверстиями определяют воздействие закрытия каждого отдельного отверстия. Скорость повышения температуры во время испытания не должна превышать 3 К/мин.

Прибор работает в циклическом режиме с включенной защитой от перегрева до возникновения неблагоприятных условий.

Должны выполняться требования 5.2.6 и 5.2.3.5.

Испытание № 2

Вентилятор, распределяющий воздух, и регуляторы температуры воздуха, не предназначенные для защиты от перегрева, отключают.

Прибор из холодного состояния работает при номинальной тепловой мощности с соответствующим эталонным испытательным газом (см. таблицу 4). Приборы с устройством настройки тепловой мощности работают при максимальной тепловой мощности, указанной изготовителем.

Приборы с автоматическим возвратом в исходное положение работают в циклическом режиме с включенной защитой от перегрева, пока не будут достигнуты наиболее неблагоприятные условия.

После первого отключения прибор охлаждают в течение 1 мин, затем включают защиту от перегрева с помощью ручного механизма обратной установки, и прибор работает до следующего срабатывания защиты от перегрева.

Должны выполняться требования 5.2.6.

6.3.7 Испытание теплообменника на долговечность

Прибор устанавливают в соответствии с 6.1.5.

Испытание проводят при тепловой мощности, составляющей 1,1 номинальной тепловой мощности.

Детали теплообменника подвергают тщательному осмотру и регистрируют имеющиеся дефекты (например, повреждения от инструментов, дефекты сварки, неправильная сборка и т. д.). Такие дефекты при заключительном испытании не учитывают.

Должны быть предприняты меры по защите деталей, которые могут получить повреждение во время испытания.

Прибор устанавливают на испытательном стенде с воздуховодами и дымовыми трубами, размеры которых соответствуют тепловой мощности прибора.

Регулятор температуры воздуха и защиту от перегрева отключают, а регулирующую систему оснащают встроенным таймером, который обеспечивает работу прибора в циклическом режиме: 3,5 мин при открытой подаче газа и выключенном вентиляторе, 3,5 мин при закрытой подаче газа и включенном вентиляторе.

Теплообменник проверяют на отказ не менее чем через каждые 2 000 рабочих циклов. Испытание включает 10 000 рабочих циклов.

При испытании теплообменника прибор должен работать со включенным вентилятором при открытой подаче газа. При этом проверяют работу горелки. Теплообменник проверяют визуально с помощью зеркала и осветительного устройства.

По истечении 10 000 рабочих циклов теплообменник демонтируют и осматривают на наличие механических повреждений. Дефекты или брак поверхности не учитываются. Должны выполняться требования 5.2.7.

Примечание – Если конструкция теплообменника или тип применяемого устройства регулировки не могут подвергаться таким испытаниям, то могут быть проведены равноценные испытания на долговечность по согласованию с изготовителем и аккредитованным органом.

6.3.8 Система контроля воздуха в помещении (приборы типа В_{11AS})

6.3.8.1 Помещение для испытаний

Прибор устанавливают в соответствии с инструкцией изготовителя, за исключением требований к вентиляции, с дымовой трубой длиной 1 м на стену с наименьшей толщиной или у основания стены закрытого помещения и настраивают на номинальную тепловую мощность с использованием соответствующего эталонного испытательного газа. Минимальные размеры помещения следующие:

- длина – 3,5 м;
- ширина – 2,0 м;
- высота – 2,5 м;
- объем – 17,5 м³.

Использование помещений других размеров изготовитель согласовывает с уполномоченной организацией.

Герметичность помещения должна быть такой, чтобы после достижения в помещении концентрации СО₂, равной (4 ± 0,2) %, скорость ее уменьшения в течение 1 ч не превышала 0,15 %.

Помещение должно иметь такую конструкцию, чтобы:

- пользователь в любой момент мог наблюдать за работой прибора;
- воздух в помещении сохранял однородность;
- температура внутри помещения поддерживалась в диапазоне от 15 °С до 35 °С.

6.3.8.2 Метод испытания

Прибор работает при максимальной тепловой мощности на соответствующем эталонном испытательном газе. Отработанный и обратный поток воздуха должен быть отделен от воздуха в испытательном помещении. Если прибор предусмотрен для работы без трубопроводов, то изготовитель должен предоставить для проведения испытаний подходящий трубопровод. Отбор проб на проверку содержания СО в воздухе помещения осуществляют в горизонтальной плоскости на уровне 1,5 м от пола.

6.3.8.2.1 Нормальные условия работы

Прибор в течение 30 мин работает при максимальной тепловой мощности, открытой двери помещения и нормальной работе дымовой трубы. Должны выполняться требования 5.2.8.1.

6.3.8.2.2 Условия при закрытом помещении

За 30 мин до окончания работы прибора дымовую трубу перекрывают, помещение герметизируют и контролируют концентрацию СО. Должны выполняться требования 5.2.8.2.

6.3.9 Система контроля продуктов сгорания (приборы типа В_{11BS})

6.3.9.1 Термостойкость

Прибор подключают к дымовой трубе в соответствии с 6.3.9.2. При работе с соответствующим эталонным испытательным газом прибор настраивают на номинальную тепловую мощность. Если прибор оснащен регулировкой диапазона, прибор настраивают на максимальную тепловую мощность. Поток продуктов сгорания настраивают на минимальное значение.

Систему контроля продуктов сгорания отключают, не удаляя каких-либо деталей данной системы, полностью перекрывают отвод продуктов сгорания, и прибор работает в данном состоянии в течение 4 ч. После этого проверяется выполнение требований 5.2.9.1.

6.3.9.2 Функция переключения

При испытании системы контроля продуктов сгорания согласно 6.3.9.3, 6.3.9.4 и 6.3.9.5 должны выполняться требования 5.2.9.2. При отсутствии других требований испытание проводят со стандартной трубой (за регулятором тяги) с тем же диаметром, как у патрубка для отвода продуктов сгорания.

6.3.9.3 Время срабатывания при закрытой дымовой трубе

При работе прибора с соответствующим эталонным испытательным газом прибор настраивают на номинальную тепловую мощность. Если прибор оснащен устройством настройки тепловой мощности, его настраивают на максимальную мощность. Поток отводимого воздуха настраивают на максимальное значение.

Закрывают выходное отверстие трубы, измеряют время между закрытием выходного отверстия и срабатыванием системы контроля продуктов сгорания.

В приборах с устройством настройки тепловой мощности или с регулируемой тепловой мощностью испытание допускается проводить при тепловой мощности, равной 50 % номинальной тепловой мощности или максимального значения диапазона регулирования.

Должны выполняться требования 5.2.9.3.

6.3.9.4 Предупреждение непреднамеренного отключения

Прибор подключают к дымовой трубе в соответствии с 6.3.9.2. При работе прибора с соответствующим эталонным испытательным газом его настраивают на номинальную тепловую мощность. Если прибор оснащен устройством настройки тепловой мощности, его настраивают на максимальную тепловую мощность. Отвод продуктов сгорания настраивают на номинальное значение, указанное изготовителем.

В данных условиях прибор работает 30 мин. Должны выполняться требования 5.2.9.4.

6.3.9.5 Принцип работы прибора при частичном отводе продуктов сгорания или пониженной тяге

При работе прибора с соответствующим эталонным испытательным газом его настраивают на номинальную тепловую мощность. Если прибор оснащен устройством настройки тепловой мощности, его настраивают на максимальную тепловую мощность. Отвод продуктов сгорания настраивают на номинальное значение, указанное изготовителем.

Дымовую трубу с минимальной высотой, указанной изготовителем, с тем же диаметром, как у патрубка для отвода продуктов сгорания прибора, подсоединяют к прибору в соответствии с 6.3.9.2.

При данной высоте дымовой трубы прибор работает до достижения установившегося режима работы. Затем дымовую трубу устанавливают таким образом, чтобы через регулятор тяги не проходили продукты сгорания.

Точку росы проверяют на регуляторе тяги с помощью зеркала.

Если система контроля продуктов сгорания отключит прибор до прекращения выхода продуктов сгорания, то считают, что требования 5.2.9.5 выполнены и проведение дальнейших испытаний не требуется.

В противном случае выходное отверстие дымовой трубы закрывают пластиной с отверстием, площадь которого составляет 35 % номинальной площади поперечного сечения дымовой трубы (см. рисунок 8). Измеряют время между установкой пластины и срабатыванием системы контроля продуктов сгорания и проверяют выполнение требований 5.2.9.5.

6.3.9.6 Работа при неисправном измерительном датчике

Если прибор работает при номинальной тепловой мощности и нормальных условиях, то проводку измерительного датчика нарушают и проверяют выполнение требований 5.2.9.6.

6.4 Коэффициент полезного действия

6.4.1 Общие условия проведения испытаний

6.4.1.1 Принцип метода

Коэффициент полезного действия определяют с помощью расчета потерь тепла с отводимыми продуктами сгорания путем измерения концентрации CO₂ (или O₂) и температуры продуктов сгорания.

6.4.1.2 Помещение для испытаний

Помещение должно быть проветриваемым, но без тяги, которая может оказать отрицательное воздействие на тепловую мощность прибора. Температуру в помещении поддерживают на постоянном уровне в соответствии с 6.1.5.1. Во время испытания изменение температуры не должно превышать 2 К.

6.4.1.3 Подготовка прибора

Прибор устанавливается согласно 6.1.5 и работает в соответствии с инструкцией изготовителя на эталонном испытательном газе (см. таблицу 4), за исключением приборов типа С₃₁, которые должны подключаться к воздуховодам и дымовым трубам минимальной длины, указанной изготовителем.

6.4.2 Условия проведения испытаний

Прибор работает с одним или несколькими испытательными газами для соответствующей категории прибора с отклонением значений тепловой мощности $\pm 2\%$, а также при максимальном статическом давлении теплого воздуха в трубопроводе в соответствии с инструкцией изготовителя. Число оборотов вентилятора выбирают таким образом, чтобы повышение температуры приточного воздуха соответствовало данным изготовителя с допуском ± 5 К, если прибор работает при максимальной тепловой мощности.

Концентрацию СО₂ (при необходимости – О₂) и температуру продуктов сгорания измеряют с помощью соответствующего пробоотборника, в который входит устройство измерения температуры, расположенное в дымовой трубе. Скорость отбора проб продуктов сгорания для измерения температуры составляет около 100 дм³/ч.

В приборах типа В с диаметром на выходе дымовой трубы 100 мм или более применяют пробоотборник (см. рисунок 9), который располагают на расстоянии 200 мм от конца дымовой трубы (см. рисунок 10). Если диаметр на выходе дымовой трубы составляет менее 100 мм, применяют пробоотборник, который по возможности располагают таким же образом, как и пробоотборник для большего диаметра (см. рисунок 11).

В приборах типа С₁₁ пробоотборник устанавливают в соответствии с рисунком 12. При необходимости пробоотборник устанавливают в соответствии с рисунком 13.

Примечание – Для приборов типа С₁₁, для которых не подходит вышеуказанное расположение пробоотборника, место его установки определяется по согласованию между изготовителем и аккредитованным органом. Для обеспечения достоверности результатов испытаний проводится необходимое количество измерений.

В приборах типов С₂₁ и С₄₁ применяют пробоотборник, показанный на рисунке 12. При необходимости пробоотборник устанавливают в соответствии с рисунком 14. Если между прибором и общей системой трубопроводов применяют переходник, пробоотборник устанавливают между этим переходником и общей системой трубопроводов.

В приборах типа С₃₁ с диаметром дымовой трубы 100 мм или более применяют пробоотборник, показанный на рисунке 9, который располагают на расстоянии 200 мм от конца дымовой трубы в соответствии с рисунком 10. Если диаметр на выходе дымовой трубы составляет менее 100 мм, применяют пробоотборник, который по возможности располагают таким же образом, как и пробоотборник для большего диаметра (см. рисунок 11).

6.4.3 Методы испытаний

Прибор устанавливают и настраивают в соответствии с 6.4.1.3. Прибор работает до установившегося режима работы. Затем измеряют температуру и концентрацию СО₂ в продуктах сгорания и в воздухе для горения.

Расход газа определяют путем подсчета количества оборотов исполнительного механизма газового счетчика (целое число) за период не менее 100 с.

6.4.4 Точность измерений

Погрешность расчета коэффициента полезного действия должна находиться в пределах $\pm 2\%$. Допустимая погрешность измеряемых величин приведена в таблице 10.

Таблица 10 – Погрешность измерений

Измеряемая величина	Погрешность измерений
Температура воздуха для горения	±1 К
Температура газа	±1 К
Температура продуктов сгорания	±2 К
Температура окружающего воздуха	±2 К
Концентрация CO ₂ или O ₂ в воздухе для горения и в продуктах сгорания	±6 % показания
Теплота сгорания	±0,5 % показания
Расход газа (объем)	±1 % показания

6.4.5 Расчет коэффициента полезного действия

При расчетах используются следующие условные обозначения:

q_1 – отношение количества теплоты в сухих неразбавленных продуктах сгорания к номинальной тепловой мощности, %;

q_2 – отношение количества теплоты водяного пара к номинальной тепловой мощности, %;

C_p – средняя удельная теплоемкость при постоянном давлении сухих продуктов сгорания, МДж/м³·К (см. рисунок 15);

t_1 – средняя температура воздуха для горения, °С;

t_2 – средняя температура продуктов сгорания, °С;

H_i – низшая теплота сгорания сухого газа при 101,325 кПа (1013,25 мбар) и 15 °С, МДж/м³;

H_s – высшая теплота сгорания сухого газа при 101,325 кПа (1013,25 мбар) и 15 °С, МДж/м³;

V_f – объем сухих неразбавленных продуктов сгорания на единицу объема газа в кубических метрах, м³/м³.

Объем сухих неразбавленных продуктов сгорания V_f , м³, который образуется при сгорании 1 м³ газа, рассчитывают по объему CO₂ (V_{CO_2}) и концентрации CO₂ в продуктах сгорания ($V_{CO_2, м}$) по формуле

$$V_f = \frac{V_{CO_2} \cdot 100}{V_{CO_2, м}}$$

Коэффициент полезного действия η_{net} , %, вычисляют по формуле

$$\eta_{net} = 100 - (q_1 + q_2),$$

где

$$q_1 = C_p \cdot V_f \cdot \frac{t_2 - t_1}{H_i} \cdot 100,$$

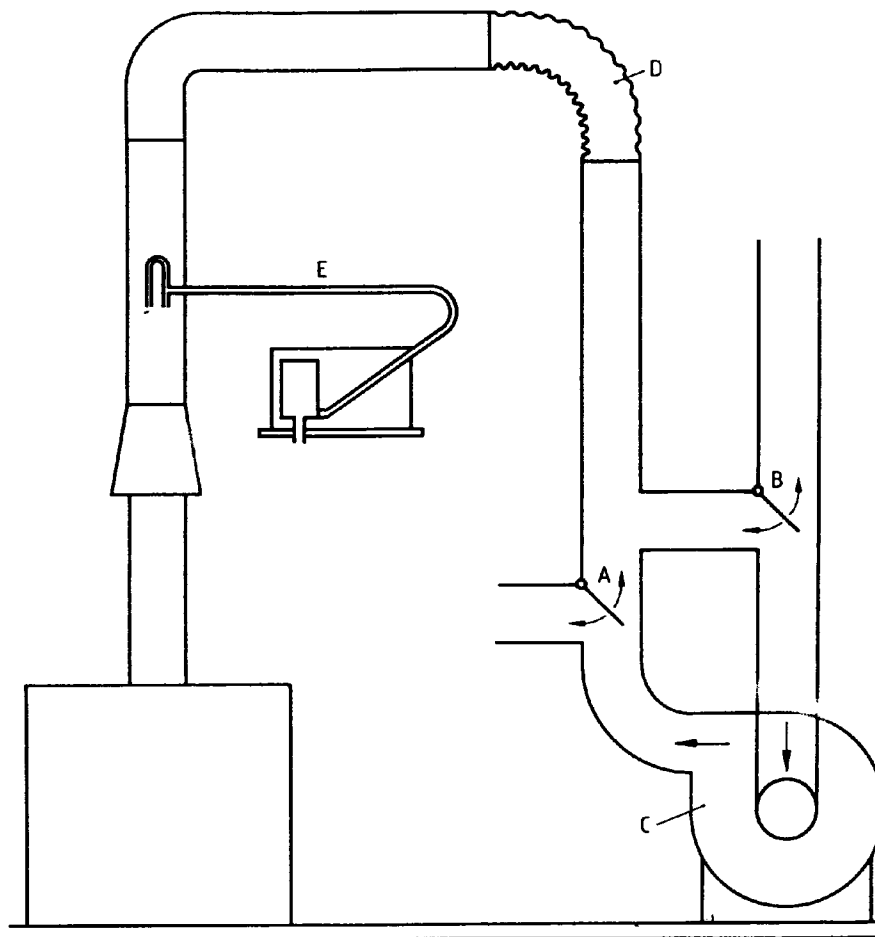
$$q_2 = 0,077 \cdot (t_2 - t_1) \cdot \frac{H_s - H_i}{H_i}.$$

Должны выполняться требования 5.3.

6.4.6 Дополнительное испытание приборов с плавной регулировкой или регулировкой больше/меньше

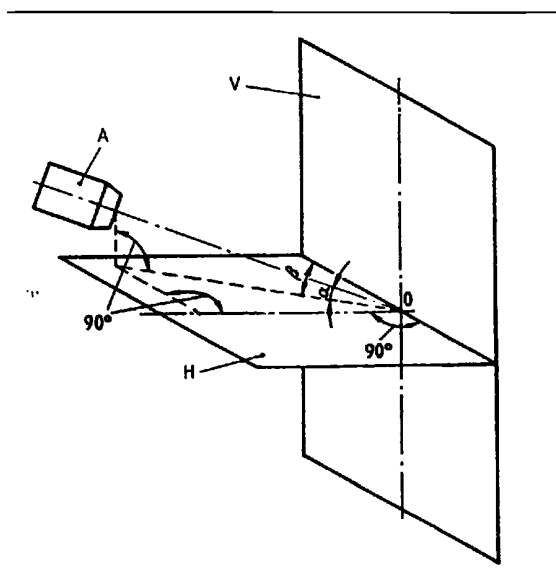
Коэффициент полезного действия измеряют согласно 6.4.1 – 6.4.5 при настройке прибора на минимальный расход газа.

Должны выполняться требования 5.3.



- A и B – устройства для создания прямой или обратной тяги;
- C – вентилятор;
- D – гибкая труба;
- E – измерение скорости потока воздуха с помощью трубки Пито

Рисунок 1 – Испытание прибора при изменении тяги (6.3.4.1.3.1, 6.3.5.4.1)



A – генератор потока воздуха;

H – горизонтальная стенка;

V – вертикальная стенка;

α – углы падения потока воздуха в горизонтальном направлении: 0° , плюс 30° , минус 30° ;

β – углы падения потока воздуха в вертикальном направлении: 0° , 15° , 30° , 45° , 60° , 75° , 90° .

Если присоединительная стенка несимметрична, то испытания проводят со следующими углами падения: 105° , 120° , 135° , 150° , 165° , 180° .

Угол β можно варьировать посредством изменения положения генератора потока воздуха (неподвижная стенка) или вращения испытательной стенки вокруг центральной вертикальной оси.

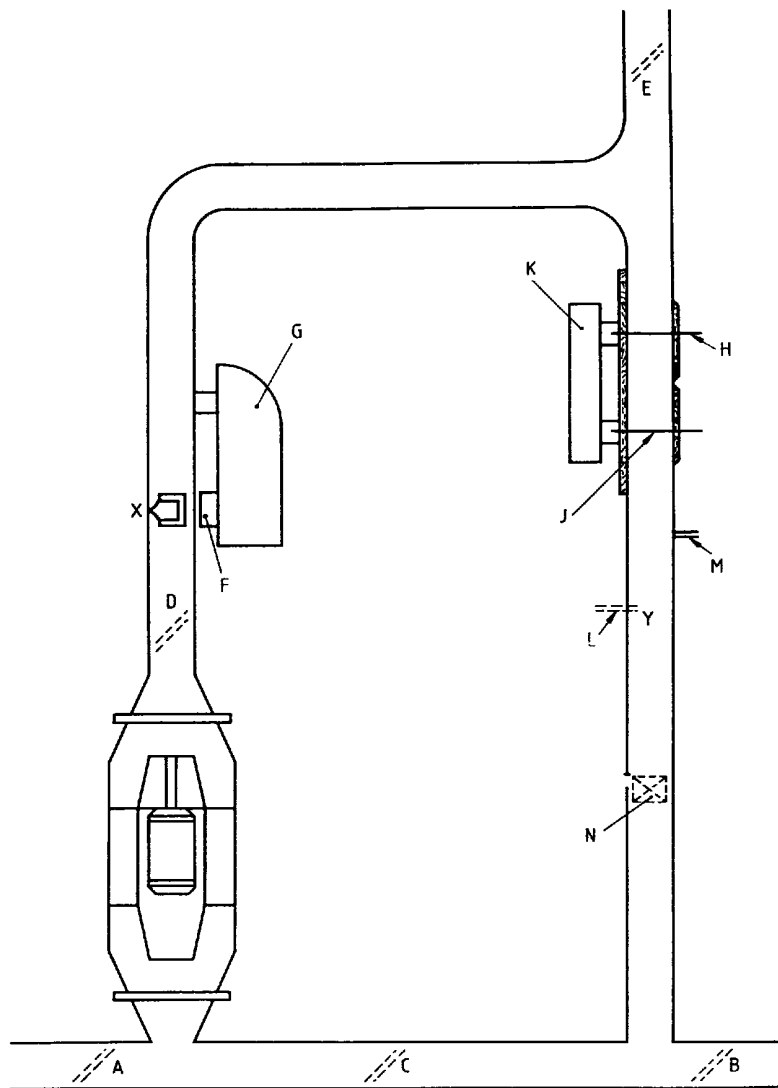
Испытательная стенка представляет собой прочную вертикальную стенку площадью не менее $1,8 \text{ м}^2$ с выдвигающейся плитой, расположенной посередине. Присоединительную стенку прибора устанавливают таким образом, чтобы ее геометрический центр находился в точке O испытательной стенки. Монтаж присоединительной стенки прибора осуществляют в соответствии с указаниями изготовителя.

Характеристики генератора потока воздуха и удаление от испытательной стенки, на которой он установлен, должны выбираться таким образом, чтобы после выдвижения средней плиты на плоскости испытательной стенки выполнялись следующие условия:

- сечение потока воздуха образует квадрат со стороной около 90 см или круг диаметром 60 см;
- по всем направлениям обеспечивается скорость потока 2,5, 5 и 10 м/с с точностью 10 %;
- поток воздуха однородный.

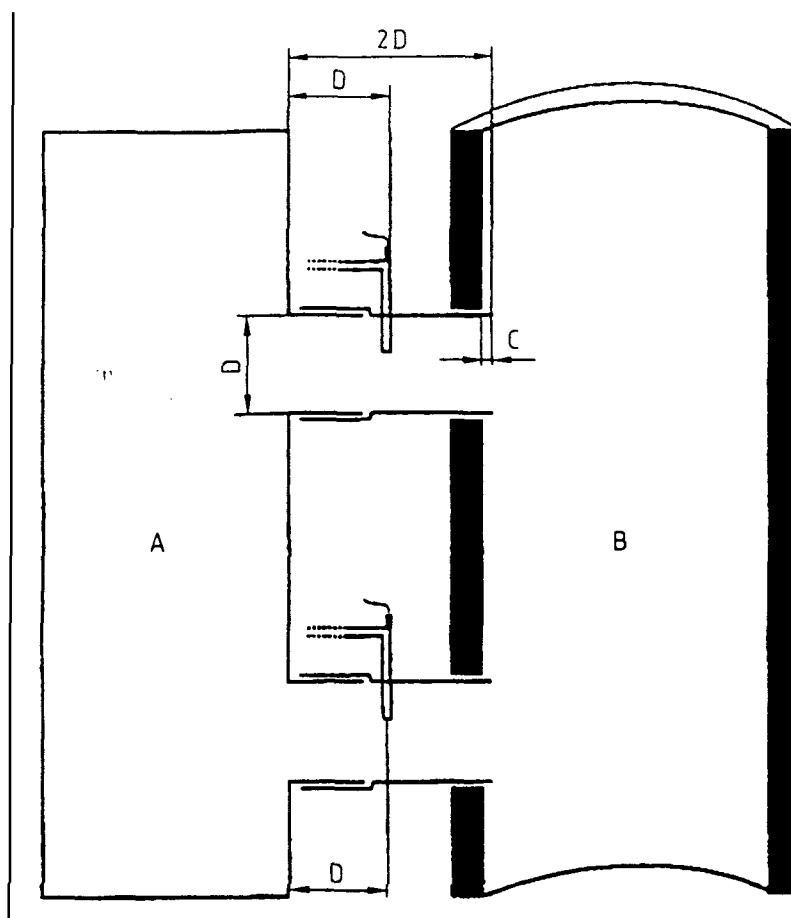
Если размеры выдвигающейся плиты недостаточно велики для соблюдения этих условий, то они должны создаваться путем изменения расстояния между испытательной стенкой и генератором потока воздуха, которое определяют на практике.

Рисунок 2 – Стенд для испытания приборов типа С11



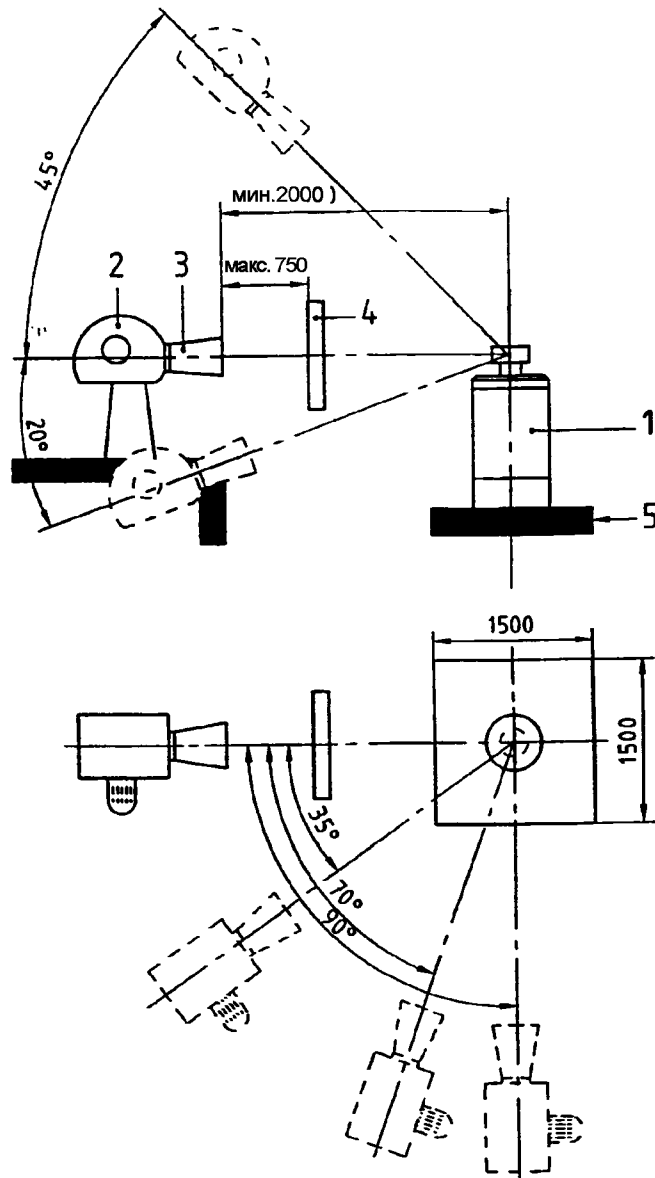
- A – заслонка;
- B – заслонка;
- C – заслонка;
- D – заслонка;
- E – заслонка;
- F – воздушная заслонка;
- G – водонагреватель;
- H – термоэлемент и пробоотборник для подключения анализаторов CO или CO₂;
- J – подключение к CO и CO₂ для получения проб восходящего потока;
- K – испытательный прибор;
- L – датчик измерения температуры;
- M – датчик измерения давления;
- N – два регистрирующих анемометра (сменные);
- X – точка сравнения;
- Y – точка сравнения

Рисунок 3 – Стенд для испытаний приборов типа C₂₁ и C₄₁ (6.3.4.1.3.3)



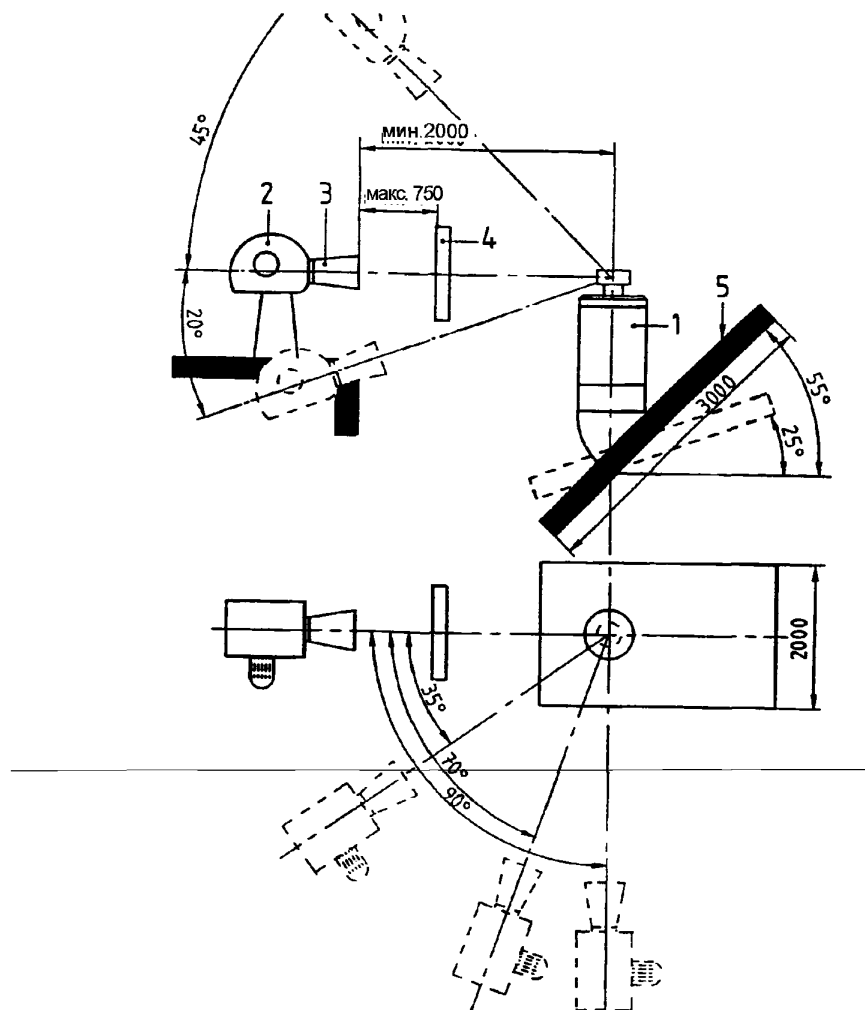
- A – прибор;
- B – дымовая труба;
- C – размер в соответствии с указаниями изготовителя;
- D – внутренний диаметр D патрубка для отвода продуктов сгорания

Рисунок 4 – Подключение приборов типа C_{21} или C_{41} к испытательной трубе (6.3.4.1.3.3)



- 1 – подача воздуха для горения и отвод продуктов сгорания;
 2 – вентилятор (скорость потока воздуха должна достигаться по всем направлениям с точностью 10 %);
 3 – диффузор;
 4 – перегородка (имеющая возможность полностью перекрыть потоки воздуха для горения и продуктов сгорания);
 5 – испытательная поверхность

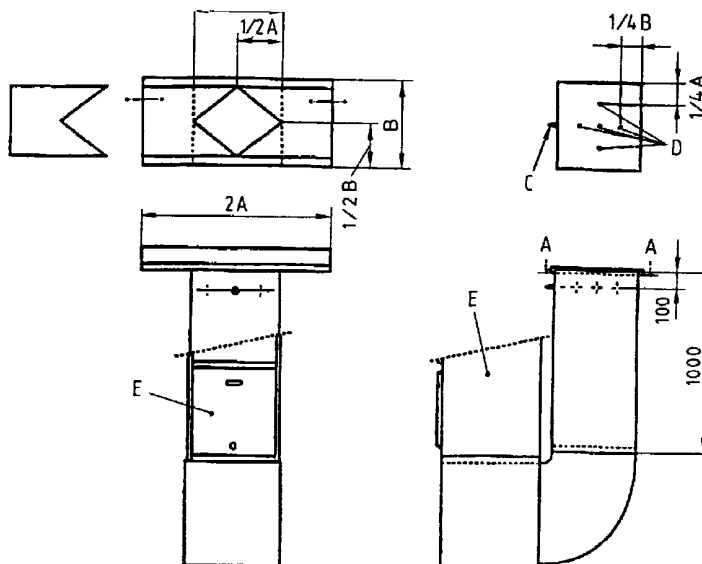
Рисунок 5 – Стенд для испытаний приборов типа С₃₁ для плоской крыши (6.3.4.1.3.4)



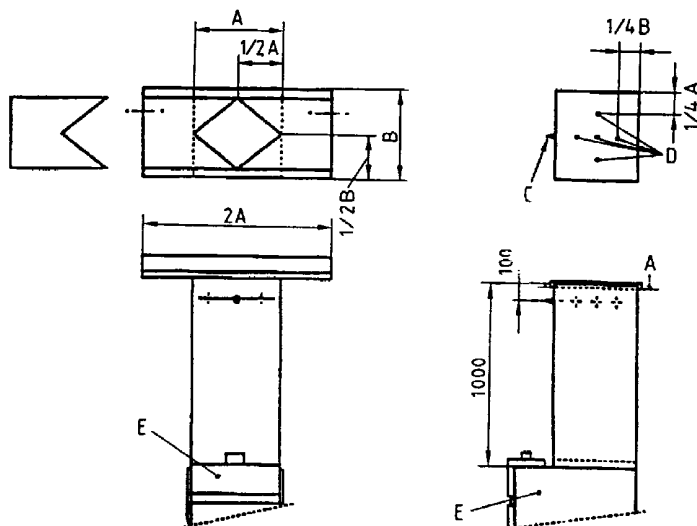
- 1 – подача воздуха для горения и отвод продуктов сгорания;
 2 – вентилятор (скорость потока воздуха должна достигаться по всем направлениям с точностью 10 %);
 3 – диффузор;
 4 – перегородка (полностью перекрывающая потоки воздуха для горения и продуктов сгорания);
 5 – испытательная поверхность

Рисунок 6 – Стенд для испытаний приборов типа С₃₁ для наклонной крыши (6.3.4.1.3.4)

Поток,
направленный
вниз

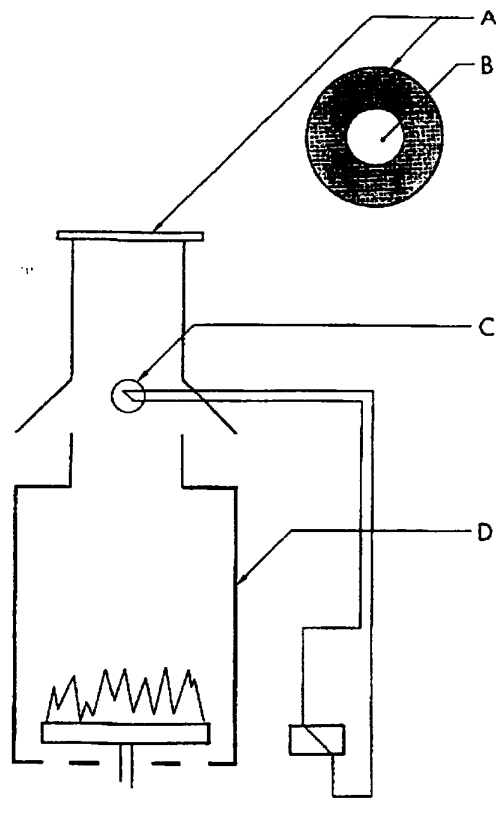


Поток,
направленный
вверх



- A × B – размеры выходного отверстия;
- C – место измерения статического давления воздуха;
- D – место измерения температуры поверхности корпуса;
- E – прибор

Рисунок 7 – Расположение измерительных датчиков при испытании защиты от перегрева (6.3.6)

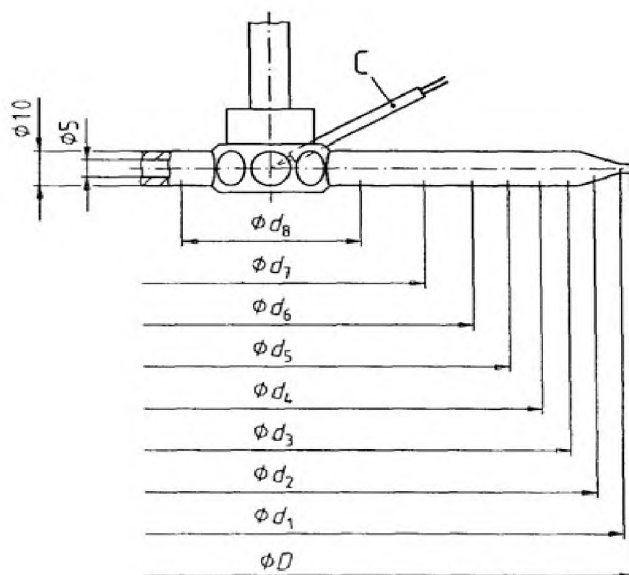
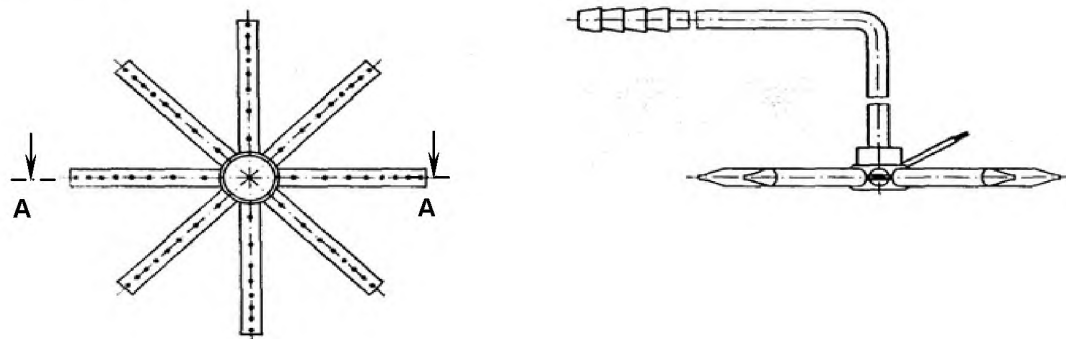


- A – пластина с отверстием;
B – отверстие, площадь которого составляет 35 % номинальной площади сечения дымовой трубы;
C – измерительный датчик системы контроля продуктов сгорания;
D – прибор

Рисунок 8 – Испытание системы контроля продуктов сгорания (6.3.9.5)

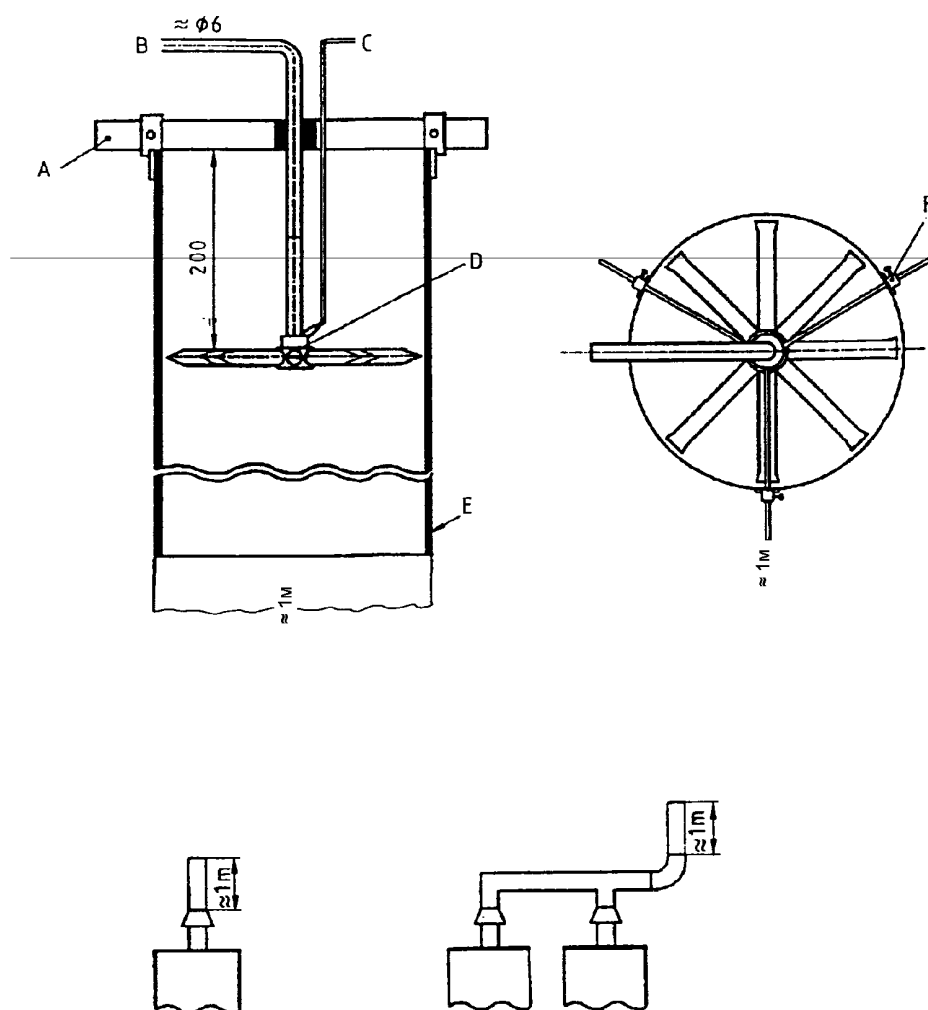
СТБ EN 778-2009

A – A (увеличено)



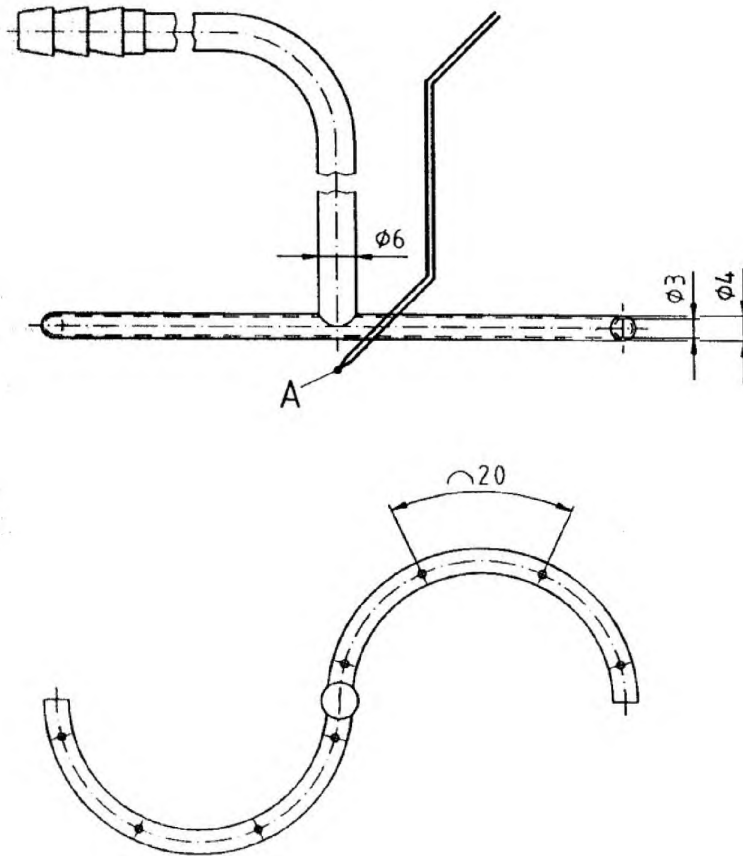
D (номинальный диаметр)	$d_1 = 0,97D$	$d_2 = 0,90D$	$d_3 = 0,83D$	$d_4 = 0,75D$	$d_5 = 0,66D$	$d_6 = 0,56D$	$d_7 = 0,43D$	$d_8 = 0,25D$
100	97	90	83	75	66	56	43	25
110	107	99	91	82	74	62	47	27
120	116	108	100	90	79	67	52	30
130	126	117	108	98	86	73	56	33
150	145	135	125	113	99	84	65	38
180	175	162	149	135	119	101	77	45
200	194	180	166	150	132	112	86	50
250	242	225	208	188	165	140	108	63
300	291	270	249	225	198	168	129	75
400	388	360	332	300	264	224	173	100
500	485	450	415	375	330	280	216	125

Рисунок 9 – Пробоотборник для приборов типов В₁₁ и С₃₁ с диаметром дымовой трубы на выходе 100 мм и более (6.4.2)



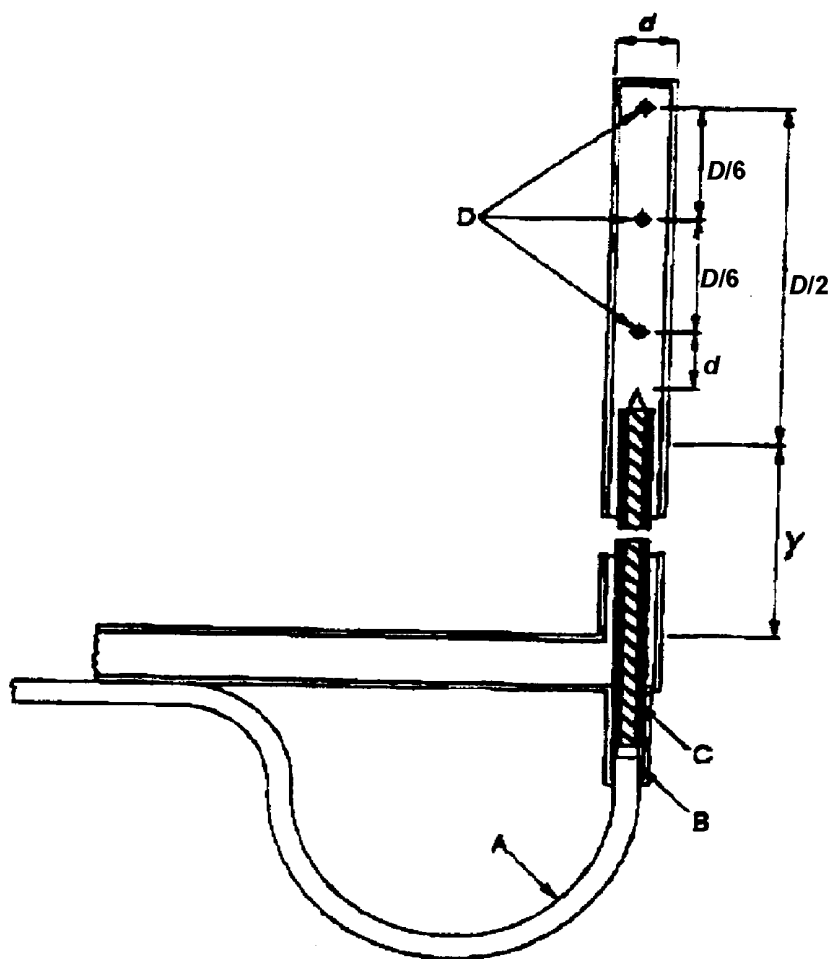
- А – держатель;
 В – место присоединения насоса для отбора проб;
 С – место подсоединения к пирометру;
 D – крестовина для отбора проб (см. рисунок 9);
 E – стальной лист;
 F – регулируемая распорка

Рисунок 10 – Место отбора проб для приборов типов В₁₁ и С₃₁ с диаметром дымовой трубы на выходе 100 мм или более (6.4.2)



A – термоэлемент

Рисунок 11 – Пробоотборник для приборов типов В₁₁ и С₃₁ с диаметром дымовой трубы на выходе менее 100 мм (6.4.2)



- А – хромоалюминиевый проволочный термоэлемент;
 В – изоляционный материал;
 С – керамический патрубок с двойным отверстием;
 D – три отверстия для отбора проб диаметром x мм

Примечание 1 – Материал – нержавеющая сталь с полированной поверхностью.

Примечание 2 – Размер Y выбирают в зависимости от диаметра воздуховода и его изоляции.

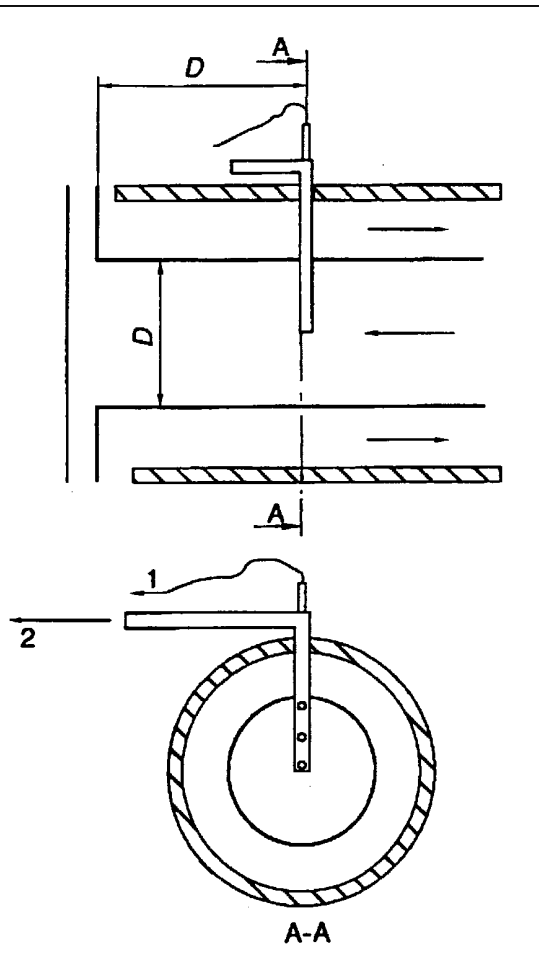
Примечание 3 – Размеры для пробоотборника диаметром 6 мм (предназначены для дымовых труб диаметром более 75 мм):

- наружный диаметр пробоотборника d – 6 мм;
- толщина стенки – 0,6 мм;
- диаметр отверстий пробоотборника x – 1,0 мм;
- керамическая трубка с внутренним диаметром 3 мм и толщиной стенки 0,5 мм;
- провод термоэлемента – \varnothing 0,2 мм.

В дымовых трубах диаметром менее 75 мм должен применяться пробоотборник меньших размеров, размеры d и x должны выбираться таким образом, чтобы:

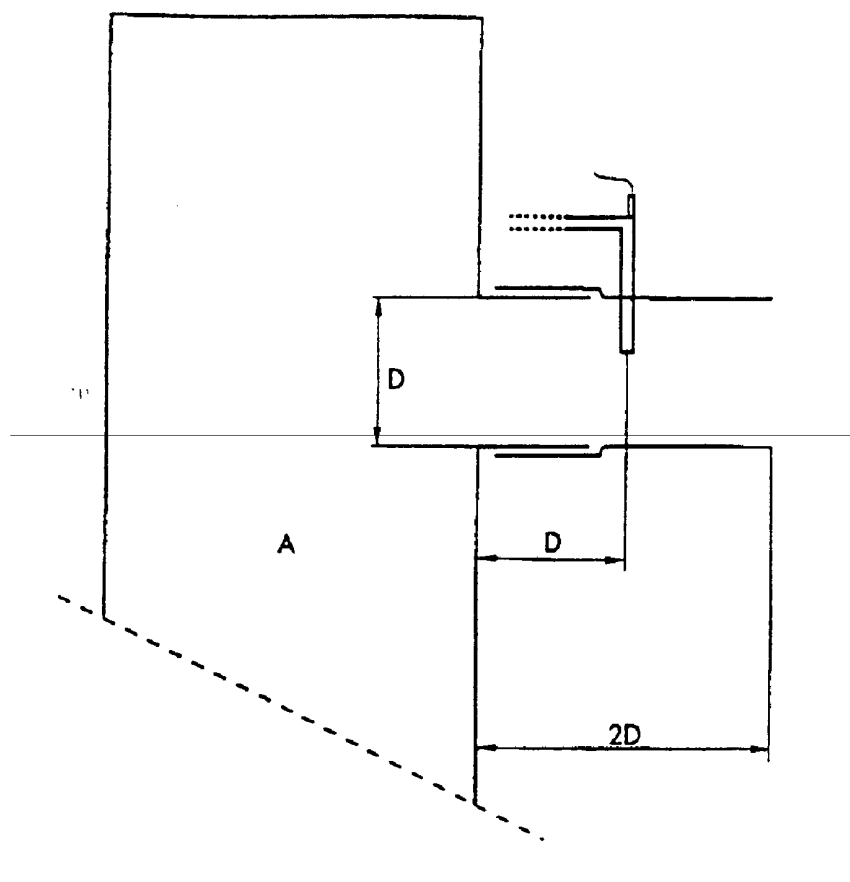
- а) область, блокированная пробоотборником, не превышала 5 % площади поперечного сечения трубы;
- б) общая площадь отверстий пробоотборника была меньше, чем три четверти площади сечения пробоотборника.

Рисунок 12 – Пробоотборник для приборов типов С₁₁, С₂₁ и С₄₁ (6.4.2)



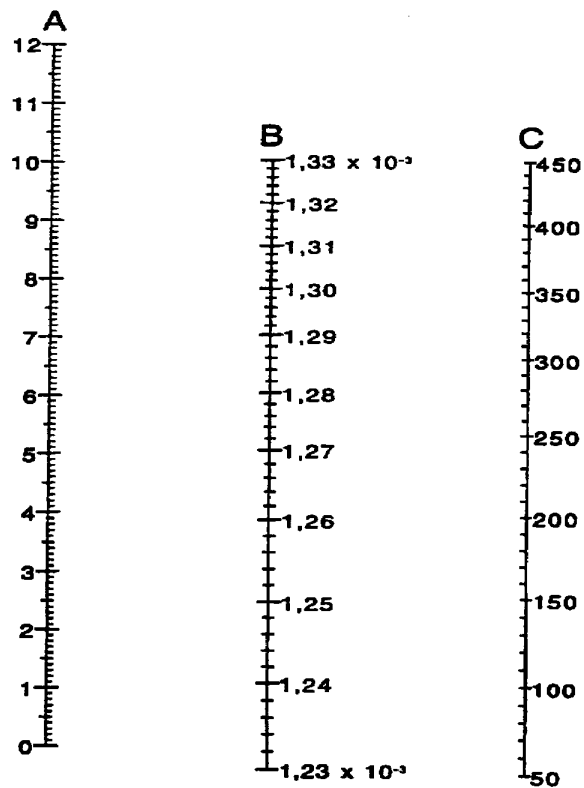
- 1 – к измерителю температуры;
- 2 – к месту присоединения насоса для отбора проб

Рисунок 13 – Установка пробоотборника для приборов типа С₁₁ (6.4.2)



A – прибор;
D – внутренний диаметр D патрубка для отвода продуктов сгорания

Рисунок 14 – Установка пробоотборника для приборов типов C_{21} и C_{41} (6.4.2)



А – содержание CO_2 в продуктах сгорания без содержания CO_2 в воздухе, %;
 В – шкала средней удельной теплоемкости сухих продуктов сгорания, $\text{МДж}/(\text{м}^3 \cdot \text{К})$;
 С – шкала температуры продуктов сгорания, $^{\circ}\text{C}$

Рисунок 15 – Средняя удельная теплоемкость сухих продуктов сгорания (6.4.5)

7 Маркировка и инструкции

7.1 Маркировка прибора

7.1.1 Обозначение

Обозначение прибора включает:

- категорию;
- номинальную тепловую мощность или диапазон регулируемой тепловой мощности.

7.1.2 Табличка

Прибор должен оснащаться одной или несколькими прочно закрепленными табличками и/или этикетками, на которые наносится хорошо читаемая маркировка. Маркировка должна быть стойкой⁵⁾ и содержать следующие данные:

- наименование и адрес изготовителя⁶⁾ или его уполномоченного представителя;
- номинальную тепловую мощность и при необходимости диапазон регулируемой тепловой мощности в киловаттах. Кроме того, указывается взаимосвязь тепловой мощности с высшей или низшей теплотой сгорания;
- торговую марку прибора;
- серийный номер прибора;

⁵⁾ Стойкость маркировки подтверждается испытанием согласно EN 60335-1:1988 (подраздел 7.14).

⁶⁾ Под изготовителем понимают лицо или предприятие, которое берет на себя ответственность за разработку и производство продукции с целью ее размещения на рынке Европейского союза под своей маркой.

- PIN (идентификационный номер продукции);
 - общепринятое обозначение прибора;
 - вид газа с указанием давления и/или пары давлений, на которое (ую) настроен прибор, с указанием соответствующего индекса категории прибора. Для приборов, перенастраиваемых с одного давления на другое в пределах пары давлений третьего семейства, указывают только давление, соответствующее предварительной настройке прибора;
 - страну (ы) прямого применения прибора;
 - категорию (и) приборов, каждую из которых идентифицируют по отношению к соответствующей (им) стране (ам) прямого применения;
 - регулируемое давление для приборов с регулятором давления газа;
 - вид электропитания, напряжение в вольтах, ток в амперах и максимальную потребляемую мощность в киловаттах для всех предусмотренных условий электропитания.
- Другая информация не должна наноситься на прибор, если это может привести к неточности в определении категории (ий) прибора и страны (стран) прямого применения.
- Для приборов с регулируемой тепловой мощностью следует предусмотреть место для указания тепловой мощности, на которую будет настроен прибор при вводе в эксплуатацию.

7.1.3 Дополнительная маркировка

Прибор должен иметь следующие надписи:

- для пользователя: «Прежде чем произвести розжиг прибора, изучите инструкцию по эксплуатации»;
- для монтажника: «Данный прибор должен устанавливаться в соответствии с действующей инструкцией по монтажу и работать только в помещении с достаточной вентиляцией. Изучите инструкцию прежде, чем устанавливать прибор и вводить его в эксплуатацию».

Для приборов типа В₁₁ должно быть указано, что прибор предназначен для установки в отдельном от жилого помещения блоке и оснащен вытяжной вентиляцией.

Если при работе прибора согласно 5.2.3.3 температура поверхности любых частей прибора, включая рабочие поверхности, превышает 85 °С, то на прибор должна быть нанесена надпись:

«Данный прибор не разрешается устанавливать в помещении с горючими материалами».

7.2 Маркировка упаковки

Маркировка должна содержать следующие данные:

- вид газа с указанием давления и/или пары давлений, на которое [и/или которую] настроен прибор с указанием соответствующего индекса категории прибора. Для приборов, перенастраиваемых с одного давления на другое в пределах пары давлений третьего семейства, должно указываться только давление, соответствующее предварительной настройке прибора;
 - страну или страны прямого применения прибора;
 - категорию или категории приборов, каждую из которых идентифицируют по отношению к соответствующей стране или странам прямого применения.

Упаковка должна иметь следующую надпись:

«Данный прибор должен устанавливаться в соответствии с действующей инструкцией по монтажу и работать только в помещении с достаточной вентиляцией. Изучите инструкцию по монтажу прежде, чем устанавливать прибор и вводить его в эксплуатацию».

Если при работе прибора согласно 5.2.3.3 температура поверхности любых частей прибора, включая рабочие поверхности, превышает 85 °С, то должна быть нанесена надпись:

«Данный прибор не разрешается устанавливать в помещении с горючими материалами».

Для приборов типа В₁₁ должно быть указано, что прибор предназначен для установки в отдельном от жилого помещения блоке, оснащенном вытяжной вентиляцией.

Другая информация не должна наноситься на прибор, если это может привести к неточности определения категории (категорий) прибора и страны (стран) прямого применения.

7.3 Применение символов на приборе и упаковке

7.3.1 Электроснабжение

Электрические параметры должны обозначаться в соответствии с EN 60335-1:1988.

7.3.2 Вид газа

Для обозначения индексов категорий приборов, соответствующих их настройке, должны использоваться символы видов эталонных испытательных газов в соответствии с таблицей 11.

СТБ EN 778-2009

В переходный период в государствах – членах CEN наряду с символами должны использоваться дополнительные средства идентификации (см. приложение D).

Таблица 11 – Символы видов эталонных испытательных газов

Символ вида газа ^{a)}	Соответствующий индекс категории прибора
Первое семейство ^{a)} : – G 110 – G 120 – G 130 – G 140 – G 150	1a 1b 1c 1d 1e
Второе семейство: – G20 – G25	2H, 2E, 2E+, 2Esi ^{b)} , 2Er ^{b)} , 2ELL ^{b)} 2L, 2Esi ^{c)} , 2Er ^{c)} , 2ELL ^{c)}
Третье семейство: – G30 – G31	3B/P, 3+ ^{d), e)} 3+ ^{e), f)} , 3P
^{a)} Если при соответствующей настройке прибор работает с газами различных групп, то должны указываться все эталонные испытательные газы, соответствующие этим группам. ^{b)} При настройке прибора на G 20. ^{c)} При настройке прибора на G 25. ^{d)} Распространяется только на приборы, не требующие перенастройки между G 30 и G 31, или на приборы, которые требуют перенастройки, с предварительной настройкой на G 30. ^{e)} Распространяется только на приборы, требующие перенастройки между G 30 и G 31, с предварительной настройкой на G 31. ^{f)} Распространяется на приборы, требующие перенастройки между G 30 и G 31. К прибору должна прилагаться техническая инструкция, содержащая указания по перенастройке на другой газ и другие значения пары давлений.	

7.3.3 Присоединительное давление газа

Величина присоединительного давления газа выражается числовым значением с указанием единицы измерения *кПа* (мбар) и обозначается символом «*p*».

7.3.4 Страна применения

Согласно EN 23166:1993 для обозначения наименований стран должны использоваться следующие коды:

AT – Австрия;	GR – Греция;
BE – Бельгия;	IE – Ирландия;
BY – Республика Беларусь;	IS – Исландия;
CH – Швейцария;	IT – Италия;
DE – Германия;	LU – Люксембург;
DK – Дания;	NL – Нидерланды;
ES – Испания;	NO – Норвегия;
FI – Финляндия;	PT – Португалия;
FR – Франция;	SE – Швеция.
GB – Великобритания;	

7.3.5 Категория

Категория прибора может обозначаться в соответствии с EN 437:1993. При необходимости понятие «категория» обозначается «Cat».

7.3.6 Прочие данные

Приведенные ниже символы не являются обязательными, но они рекомендованы для предотвращения использования нескольких различных обозначений.

7.3.6.1 Номинальная тепловая мощность горелки – Q_n .

7.3.6.2 Номинальная тепловая мощность всех горелок прибора – ΣQ_n .

7.3.7 Выбросы

Изготовитель принимает решение: применять установленные значения выбросов NO_x или выбирать их в соответствии с классами, приведенными в следующем перечне:

- класс 1 для значений до 250 мг/кВт·ч;
- класс 2 для значений до 200 мг/кВт·ч;
- класс 3 для значений до 150 мг/кВт·ч;
- класс 4 для значений до 100 мг/кВт·ч;
- класс 5 для значений до 50 мг/кВт·ч.

Соответствующие значения или класс указываются на приборе или в эксплуатационных документах.

7.4 Эксплуатационные документы

7.4.1 Общие положения

Эксплуатационные документы должны составляться на официальном (ых) языке (ах), действующем (их) в стране (ах) прямого применения.

Если эксплуатационные документы составлены на официальном языке, который действует в нескольких странах, то коды стран указывают в соответствии с 7.3.4.

Если прибор поставляют в страну, не указанную в его маркировке, то вместе с прибором должен поставляться эксплуатационный документ, во введении которого приводится следующий текст:

«Настоящий эксплуатационный документ действует только в стране прямого применения согласно кодам, приведенным в маркировке. Если код страны применения отсутствует в маркировке, то при применении прибора в условиях данной страны следует использовать согласованные технические инструкции».

7.4.2 Технические инструкции по монтажу и установке

Дополнительно к данным, приведенным в 7.2, технические инструкции при необходимости должны содержать информацию о действии сертификата на прибор в странах, не указанных в маркировке прибора ⁷⁾. При наличии такой информации инструкции должны содержать предупреждение о том, что при перенастройке и монтаже прибора должно обеспечиваться безопасное и правильное применение прибора в этих странах. Предупреждение приводится на официальном (ых) языке (ах) для каждой из стран. Инструкции должны содержать указания по безопасному и правильному применению составных частей прибора в этих странах.

Инструкции должны содержать следующее указание:

«Перед монтажом прибора должна быть достигнута согласованность региональных условий газоснабжения (вид газа и давление) с настройкой прибора».

Технические инструкции по монтажу и установке должны содержать описание условий установки прибора (на полу или около стены и т. д.) и его составных частей (регулятор температуры в помещении и т. д.) и указание о необходимом минимальном расстоянии между поверхностями прибора и возможными близлежащими стенами, а также меры предосторожности, принимаемые для предотвращения перегрева пола, стен и потолка, если они изготовлены из горючего материала. В инструкциях должны быть также указаны минимальное и максимальное значения температуры окружающей среды, установленные для прибора.

Для приборов типа В в инструкции указывают минимальную высоту дымовой трубы и минимальные требования к вентиляции прибора.

Для приборов типов В_{11AS} и В_{11BS} инструкции должны содержать предупреждения о контроле температуры в помещении и выходе продуктов сгорания в зависимости от применяемых устройств, перечисленных ниже:

- устройство является очень важным устройством безопасности;
- устройство не должно регулироваться оператором;
- устройство нельзя выводить из эксплуатации;
- для замены устройства или деталей разрешается применять только оригинальные детали изготовителя.

Инструкции должны содержать всю информацию по настройке расхода газа и воздуха, а также таблицу соответствующих категорий приборов, в которой приведены соответствующая теплота сгорания и установленный расход газа в метрах кубических в час (м³/ч) при стандартных условиях эксплуатации [при температуре 15 °С и давлении 101,325 кПа (1013,25 мбар)] или в килограммах в час (кг/ч), а также рекомендации по настройке подачи воздуха.

В инструкциях должен быть указан порядок перенастройки прибора с одного газа на другой и особенно маркировка деталей и сопел, поставляемых для применения с конкретным газом.

⁷⁾ Страна косвенного применения.

Инструкции должны содержать указания по техническому обслуживанию, замене и очистке функциональных деталей.

Для лучшего понимания технические инструкции должны содержать графический материал, перечень взаимозаменяемых деталей и при необходимости нумерацию деталей, подлежащих очистке, ремонту или замене.

7.4.3 Руководство по эксплуатации

Руководство по эксплуатации должно поставляться изготовителем. Руководство по эксплуатации должно содержать всю необходимую информацию по безопасному и квалифицированному использованию прибора.

Руководство по эксплуатации должно содержать указания по проведению розжига и отключению прибора, по использованию устройств регулировки, которыми может оснащаться прибор, а также рекомендации по очистке и техническому обслуживанию прибора с указанием при необходимости видов применяемых средств. В руководстве по эксплуатации должно быть указано, что монтаж и настройка прибора, а также его перенастройка на другие газы могут осуществляться только квалифицированным персоналом.

Руководство по эксплуатации должно содержать информацию о периодичности проведения технического обслуживания.

Приложение А (справочное)

Национальные особенности

В каждой из стран, которая применяет настоящий стандарт, разрешается использовать только такие приборы, которые выполняют специальные условия газоснабжения соответствующей страны.

Для того чтобы при испытаниях прибора и при его поставке определить, какие из требований соответствуют условиям газоснабжения соответствующей страны, в таблицах А.1.1, А.1.2, А.2, А.3, А.4, А.5 и А.6 приведены категории приборов, применяемые в соответствующих странах.

Применяемые в Республике Беларусь категории приборов, присоединительные давления, испытательные газы, а также способы присоединения приборов приведены в таблице А.3, А.3.2.1.2, А.3.2.2.2 и СТБ 1757-2007.

А.1 Применяемость приборов по категориям в различных странах

В таблицах А.1.1 и А.1.2 приведены национальные особенности, касающиеся соответствующих настоящему стандарту категорий приборов, реализуемых в различных странах.

Указанные категории приборов могут реализовываться на всей территории соответствующей страны. Кроме того, следует проверить соответствие требованиям А.3.

При возникновении сомнений необходимо сделать запрос в организации газоснабжения для выбора категории применяемого прибора.

Таблица А.1.1 – Применяемость приборов категории I

Страна	I _{2H}	I _{2L}	I _{2E}	I _{2E+}	I _{3B/P}	I ₃₊	I _{3P}
AT	X				X		
BE				X		X	X
CH	X				X	X	X
DE			X		X		X
DK	X				X		
ES	X					X	X
FI	X				X		
FR				X		X	X
GB	X					X	X
GR (?)							
IE	X					X	X
IS (?)							
IT	X					X	
LU (?)							
NL		X			X		X
NO					X		
PT	X					X	X
SE	X				X		

Символ (?) после обозначения страны означает, что она не осуществляет выбор категорий.

Таблица А.1.2 – Применяемость приборов категории II

Страна	II _{1a2H}	II _{2H3B/P}	II _{2H3+}	II _{2H3P}	II _{2L3B/P}	II _{2L3P}	II _{2E3B/P}	II _{2E+3+}	II _{2E+3P}
AT		X							
BE									
CH		X	X	X					
DE							X		
DK	X	X							
ES	X		X	X					
FI		X							

Окончание таблицы А.1.2

Страна	II _{1a2H}	II _{2H3B/P}	II _{2H3+}	II _{2H3P}	II _{2L3B/P}	II _{2L3P}	II _{2E3B/P}	II _{2E+3+}	II _{2E+3P}
FR								X	X
GB			X	X					
GR (?)									
IE			X	X					
IS (?)									
IT	X		X						
LU (?)									
NL					X	X			
NO									
PT			X	X					
SE	X	X							

Символ (?) после обозначения страны означает, что она не осуществляет выбор категорий.

А.2 Присоединительные давления приборов (6.1.4)

В таблице А.2 приведены присоединительные давления для приборов категорий согласно А.1 в различных странах.

Таблица А.2 – Номинальные присоединительные давления

Страна	Газ											
	G110	G20	G25		G20 + G25	G30		G31		G 30 + G 31		
	Давление, кПа (мбар)											
	0,8 (8)	2,0 (20)	2,0 (20)	2,5 (25)	Пара давлений 2,0/2,5 (20/25)	3,0 2,8 – 3,0 (30 28 – 30)	5,0 (50)	3,0 (30)	3,7 (37)	5,0 (50)	Пара давлений 2,8 – 3,0/3,7 (28 – 30/37)	Пара давлений 5,0/6,7 (50/67)
AT		X					X			X		
BE					X						X	X
CH	X	X						X			X	
DE	X	X	X				X			X		
DK	X	X				X		X				
ES	X	X							X	X	X	
FI		X				X		X				
FR					X				X		X	
GB		X							X		X	
GR (?)												
IE		X							X		X	
IS (?)												
IT	X	X									X	
LU (?)												
NL				X		X		X		X		
NO						X		X				
PT		X				X			X		X	
SE	X	X				X			X			

Символ (?) после обозначения страны означает, что она не осуществляет выбор категорий.

А.3 Специальные категории приборов, реализуемые на национальном или региональном уровне

А.3.1 Специальные категории приборов

Специальные категории приборов, реализуемые в странах, согласно условиям газоснабжения на национальном или региональном уровне (состав газа и присоединительные давления) приведены в таблице А.3.

Таблица А.3 – Специальные категории приборов, реализуемые в странах, согласно условиям газоснабжения на национальном или региональном уровне (состав газа и присоединительные давления)

Категория	Эталонный испытательный газ	Предельный газ для неполного сгорания	Предельный газ для проскока пламени	Предельный газ для отрыва пламени	Предельный газ для появления желтых вершушек пламени	Страна
I _{2H+}	G 20	G 21	G 222	G 23	G 21	BY
I _{2ELL}	G 20, G 25	G 21	G 222	G 231, G 271	G 21	DE
II _{1ab2E}	G 110, G 120, G 20	G 21	G 112, G 222	G 231	G 21	DE
II _{1c2E+}	G 130, G 20	G 21	G 132, G 222	G 231	G 21	FR
II _{1ab2ELL}	G 110, G 120, G 20, G 25	G 21	G 112, G 222	G 231, G 271	G 21	DE
II _{2H+3B/P} II _{2H+3+}	G 20, G 30	G 21	G 222, G 32	G 23, G 31	G 30	BY
II _{2H+3P}	G 20, G 31	G 21	G 222, G 32	G 23, G 31	G 31, G 32	BY
II _{2ELL3B/P}	G 20, G 25, G 30	G 21, G 30	G 222, G 32	G 231, G 271	G 30	DE
III _{1a2H3B/P}	G 110, G 20, G 30	G 21	G 110, G 222, G 32	G 23	G 30	DK
III _{1c2E+3+}	G 130, G 20, G 30	G 21	G 132, G 222, G 32	G 231, G 31	G 30	FR
III _{1c2E+3P}	G 130, G 20, G 31	G 21	G 132, G 222, G 32	G 231, G 31	G 32	FR
III _{1ab2H3B/P}	G 110, G 120, G 20, G 30	G 21	G 112, G 222, G 32	G 23, G 31	G 30	SE
III _{1ce2H3+}	G 130, G 150, G 20, G 30	G 21	G 132, G 222, G 32	G 23, G 31	G 30	ES
III _{1abd2ELL3B/P}	G 110, G 120, G 140, G 20, G 30	G 141, G 21, G 30	G 112, G 222, G 32, G 142	G 231, G 271	G 30	DE
III _{1ace2H3+}	G 110, G 130, G 150, G 20, G 30	G 21	G 112, G 222, G 32	G 23, G 31	G 30	ES

А.3.2 Определение специальных категорий приборов

Принцип определения специальных категорий приборов, приведенных в таблице А.3, установлен в 3.7.2.1. В таблице А.4 приведены параметры газов, применяемых на региональном уровне.

А.3.2.1 Категория I

А.3.2.1.1 Приборы, предназначенные для работы с газами, отнесенными к первому семейству

Категория I_б: приборы, предназначенные только для работы с газами группы b, отнесенными к первому семейству (данная категория не используется).

Категория I_с: приборы, предназначенные только для работы с газами группы c, отнесенными к первому семейству при установленном присоединительном давлении (данная категория не используется).

Категория I_д: приборы, предназначенные только для работы с газами группы d, отнесенными к первому семейству (данная категория не используется).

Категория I_е: приборы, предназначенные только для работы с газами группы e, отнесенными к первому семейству при установленном присоединительном давлении (данная категория не используется).

Настройка расхода газа при замене газа одной группы газом другой группы, принадлежащих к газам первого семейства или отнесенных к первому семейству, не обязательна.

А.3.2.1.2 Приборы, предназначенные для работы с газами второго семейства и отнесенными к этому семейству газами

Категория I_{2H+} : приборы, предназначенные для работы с газами группы H второго семейства при паре давлений. Настройка осуществляется установкой дросселя или заменой сопла. Регулятор давления газа, если он имеется в приборе, не работает в диапазоне двух номинальных давлений пары давлений.

Категория I_{2ELL} : приборы, предназначенные только для работы с газами группы E второго семейства и газами группы LL, отнесенными ко второму семейству. Применение газов группы E второго семейства осуществляется при тех же условиях, что и для категории I_{2E} . Применение газов группы LL второго семейства осуществляется при тех же условиях, что и для категории I_{2LL} .

А.3.2.2 Категория II

А.3.2.2.1 Приборы, предназначенные для работы с газами первого семейства или отнесенными к этому семейству газами и газами второго семейства или отнесенными к этому семейству газами

Категория II_{1c2E+} : приборы, предназначенные для работы с газами группы c, которые отнесены к первому семейству, и газами группы E второго семейства. Применение газов, отнесенных к первому семейству, осуществляется при тех же условиях, что и для категории I_{1c} . Применение газов второго семейства осуществляется при тех же условиях, что и для категории I_{2E+} .

Категория II_{1ab2E} : приборы, предназначенные для работы с газами группы a первого семейства, газами группы b, отнесенными к первому семейству, и газами группы E второго семейства. Применение газов, отнесенных к первому семейству, осуществляется при тех же условиях, что и для категорий I_{1a} и I_{1b} . Применение газов второго семейства осуществляется при тех же условиях, что и для категории I_{2E} .

Категория $II_{1ab2ELL}$: приборы, предназначенные для работы с газами группы a первого семейства, газами группы b, отнесенными к первому семейству, и газами группы E второго семейства и газами группы LL, отнесенными ко второму семейству. Применение газов, отнесенных к первому семейству, осуществляется при тех же условиях, что и для категорий I_{1a} и I_{1b} . Применение газов второго семейства или газов, отнесенных ко второму семейству, осуществляется при тех же условиях, что и для категории I_{2ELL} .

А.3.2.2.2 Приборы, предназначенные для работы с газами второго семейства или отнесенными к этому семейству газами и газами третьего семейства

Категория II_{2H+3BP} : приборы, предназначенные для работы с газами группы H второго семейства и газами третьего семейства. Применение газов второго семейства осуществляется при тех же условиях, что и для категории I_{2H+} . Применение газов третьего семейства осуществляется при тех же условиях, что и для категории I_{3BP} .

Категория II_{2H+3+} : приборы, предназначенные для работы с газами группы H второго семейства и с газами третьего семейства. Применение газов второго семейства осуществляется при тех же условиях, что и для категории I_{2H+} . Применение газов третьего семейства осуществляется при тех же условиях, что и для категории I_{3+} .

Категория II_{2H+3P} : приборы, предназначенные для работы с газами группы H второго семейства и с газами группы P третьего семейства. Применение газов второго семейства осуществляется при тех же условиях, что и для категории I_{2H+} . Применение газов третьего семейства осуществляется при тех же условиях, что и для категории I_{3P} .

Категория $II_{2ELL3BP}$: приборы, предназначенные для работы с газами группы E второго семейства, газами группы LL, отнесенными ко второму семейству, и с газами третьего семейства. Применение газов второго семейства или газов, отнесенных ко второму семейству, осуществляется при тех же условиях, что и для категории I_{2ELL} . Применение газов третьего семейства осуществляется при тех же условиях, что и для категории I_{3BP} .

А.3.2.3 Категория III

Категория $III_{1a2H3BP}$: приборы, предназначенные для работы с газами группы a первого семейства, газами группы H второго семейства и газами третьего семейства. Применение газов первого семейства осуществляется при тех же условиях, что и для категории I_{1a} . Применение газов второго семейства осуществляется при тех же условиях, что и для категории I_{2H} . Применение газов третьего семейства осуществляется при тех же условиях, что и для категории I_{3BP} .

Категория $III_{1c2E+3+}$: приборы, предназначенные для работы с газами группы c, отнесенными к первому семейству, газами группы E второго семейства и газами третьего семейства. Применение газов, отнесенных к первому семейству, осуществляется при тех же условиях, что и для категории I_{1c} .

Применение газов второго семейства осуществляется при тех же условиях, что и для категории I_{2E+}.
Применение газов третьего семейства осуществляется при тех же условиях, что и для категории I₃₊.

Категория III_{1ab2H3B/P}: приборы, предназначенные для работы с газами группы a первого семейства, газами группы с первого семейства, газами группы H второго семейства и с газами третьего семейства. Применение газов, отнесенных к первому семейству, осуществляется при тех же условиях, что и для категорий I_{1a} и I_{1b}. Применение газов второго семейства осуществляется при тех же условиях, что и для категории I_{2H}. Применение газов третьего семейства осуществляется при тех же условиях, что и для категории I_{3B/P}.

Категория III_{1ce2H3+}: приборы, предназначенные для работы с газами групп с и e, отнесенными к первому семейству, газами группы H второго семейства и газами третьего семейства. Применение газов первого семейства осуществляется при тех же условиях, что и для категорий I_{1c} и I_{1e}. Применение газов второго семейства осуществляется при тех же условиях, что и для категории I_{2H}. Применение газов третьего семейства осуществляется при тех же условиях, что и для категории I₃₊.

Категория III_{1abd2ELL3B/P}: приборы, предназначенные для работы с газами группы a первого семейства, газами групп b и d, отнесенными к первому семейству, а также газами группы E второго семейства, газами группы LL, отнесенными ко второму семейству, и газами третьего семейства. Применение газов первого семейства или газов, отнесенных к первому семейству, осуществляется при тех же условиях, что и для категорий I_{1a}, I_{1b} и I_{1d}. Применение газов второго семейства или газов, к нему отнесенных, осуществляется при тех же условиях, что и для категории I_{2ELL}. Применение газов третьего семейства осуществляется при тех же условиях, что и для категории I_{3B/P}.

Категория III_{1ace2H3+}: приборы, предназначенные для работы с газами группы a первого семейства, газами групп с и e, отнесенными к первому семейству, а также с газами группы H второго семейства и газами третьего семейства. Применение газов первого семейства или газов, отнесенных к первому семейству, осуществляется при тех же условиях, что и для категорий I_{1a}, I_{1c} и I_{1e}. Применение газов второго семейства осуществляется при тех же условиях, что и для категории I_{2H}. Применение газов третьего семейства осуществляется при тех же условиях, что и для категории I₃₊.

А.3.3 Устройства предварительной настройки расхода газа, подачи воздуха и регулятор давления газа

Требования, установленные в 4.2.2.2, 4.2.3 и 4.2.5, распространяются на приборы специальных категорий в соответствии с А.3.1, применяемые в государствах – членах Европейского союза.

А.3.4 Перенастройка на различные газы

Требования, установленные в 4.1.1, распространяются на специальные категории приборов в соответствии с А.3.1, применяемые государствами – членами Европейского союза.

А.4 Испытательные газы для приборов специальных категорий (А.3)

Параметры газов, применяемых на национальном или региональном уровне, и соответствующие испытательные газы и испытательные давления приведены в таблице А.4 (для сухого газа при стандартных условиях).

Таблица А.4

Семейство и группа газов	Испытательный газ	Обозначение	Объемная доля, %	W _i , МДж/м ³	H _i , МДж/м ³	W _s , МДж/м ³	H _s , МДж/м ³	d	Испытательное давление, кПа (мбар)	Страна
Газы, отнесенные к первому семейству										
Группа b	Эталонный испытательный газ для неполного сгорания и появления желтых верхушек пламени	G 120	H ₂ = 47; CH ₄ = 32; N ₂ = 21	24,40	15,68	27,64	17,77	0,413	p _n = 0,8 (8), p _{min} = 0,6 (6), p _{max} = 1,5 (15)	DE SE

Продолжение таблицы А.4

Семейство и группа газов	Испытательный газ	Обозначение	Объемная доля, %	W_i , МДж/м ³	H_i , МДж/м ³	W_s , МДж/м ³	H_s , МДж/м ³	d	Испытательное давление, кПа (мбар)	Страна
	Предельный газ для проскока пламени	G 112	H ₂ = 59; CH ₄ = 17; N ₂ = 24	19,48	11,81	22,36	13,56	0,367		
Группа с	Эталонный испытательный газ (пропан – воздух)	G 130	C ₃ H ₈ = 26,9; Воздух ^{a)} = 73,1	22,14	23,66	24,07	25,72	1,142	$p_n = 0,8 (8)$, $p_{min} = 0,6 (6)$, $p_{max} = 1,5 (15)$	FR ES
	Предельный газ для проскока пламени	G 132	C ₃ H ₈ = 13,8; C ₃ H ₆ = 13,8; Воздух ^{a)} = 72,4	22,10	23,56	23,84	25,41	1,136		
Группа d	Эталонный испытательный газ для отрыва пламени	G 140	CH ₄ = 26,4; H ₂ = 43,1; N ₂ = 30,5	19,49	13,38	22,12	15,18	0,471		
	Предельный газ для неполного сгорания и появления желтых верхушек пламени	G 141	CH ₄ = 27,5; H ₂ = 46,3; N ₂ = 26,2	21,27	14,08	24,15	15,98	0,438	$p_n = 0,8 (8)$, $p_{min} = 0,6 (6)$, $p_{max} = 1,5 (15)$	DE
	Предельный газ для проскока пламени	G 142	CH ₄ = 17,2; H ₂ = 51,0; N ₂ = 31,8	16,70	11,06	19,13	12,66	0,438		
Группа e	Эталонный испытательный газ (метан – воздух)	G 150	CH ₄ = 53; Воздух ^{a)} = 47	20,65	18,03	22,93	20,02	0,762	$p_n = 0,8 (8)$, $p_{min} = 0,6 (6)$, $p_{max} = 1,5 (15)$	ES
	Предельный газ для проскока пламени	G 152	CH ₄ = 40; Воздух ^{a)} = 54; C ₃ H ₆ = 6	19,03	17,26	21,07	19,10	0,822		
Газы, отнесенные ко второму семейству										
Группа LL	Эталонный испытательный газ	G 25	CH ₄ = 86; N ₂ = 14	37,38	29,25	41,52	32,49	0,612	$p_n = 2,0 (20)$, $p_{min} = 1,8 (18)$, $p_{max} = 2,5 (25)$	DE
	Предельный газ для неполного сгорания, появления желтых верхушек пламени	G 26	CH ₄ = 80; C ₃ H ₈ = 7; N ₂ = 13	40,52	33,36	44,83	36,91	0,678		
	Предельный газ для отрыва пламени	G 271	CH ₄ = 74; N ₂ = 26	30,94	25,17	34,36	27,96	0,662		
Газы второго семейства										
Область Es группы E	Эталонный испытательный газ	G 20 ^{a)}	CH ₄ = 100	45,67	34,02	50,72	37,78	0,555	$p_n = 2,0 (20)$, $p_{min} = 1,7 (17)$, $p_{max} = 2,5 (25)$	BE FR

Окончание таблицы А.4

Семейство и группа газов	Испытательный газ	Обозначение	Объемная доля, %	W_i , МДж/м ³	H_i , МДж/м ³	W_s , МДж/м ³	H_s , МДж/м ³	d	Испытательное давление, кПа (мбар)	Страна
	Предельный газ для неполного сгорания и появления желтых верхушек пламени	G 21	CH ₄ = 87; C ₃ H ₈ = 13	49,60	41,01	54,76	45,28	0,684		
	Предельный газ для проскока пламени	G 222	CH ₄ = 77; H ₂ = 23	42,87	28,53	48,87	31,86	0,443		
	Предельный газ для отрыва пламени	G 26	CH ₄ = 80; C ₃ H ₈ = 7; N ₂ = 13	40,52	33,36	44,83	36,91	0,678		
Область E _i группы E	Эталонный испытательный газ для проскока пламени	G 25 ^{b)}	CH ₄ = 86; N ₂ = 14	37,38	29,25	41,52	32,49	0,612	$p_n = 2,0 (20)$, $p_{min} = 1,7 (17)$, $p_{max} = 2,5 (25)$	
	Предельный газ для неполного сгорания и появления желтых верхушек пламени	G 26	CH ₄ = 80; C ₃ H ₈ = 7; N ₂ = 13	40,52	33,36	44,83	36,91	0,678		
	Предельный газ для отрыва пламени	G 231	CH ₄ = 85 N ₂ = 15	36,82	28,91	40,90	32,11	0,617		
¹⁾ Состав воздуха: O ₂ = 20,95 %; N ₂ = 79,05 %. ²⁾ Параметры эталонных испытательных газов G 20 и G 25 приведены в таблице 3.										

Смесь газов группы а с газами группы с или е с числом Воббе от 21,1 до 24,8 МДж/м³ относится к газу группы а первого семейства.

Эта смесь должна использоваться без дополнительных испытаний только в приборах, работающих с газами различных категорий, включая газы группы а первого семейства.

А.5 Соединения газовых коммуникаций, применяемые в различных странах

В таблице А.5 приведены национальные особенности, касающиеся применения различных типов соединений газовых коммуникаций согласно 4.1.5.

Таблица А.5 – Применяемость соединений газовых коммуникаций

	Категории I ₃₊ , I _{3P} , I _{3VP}			Прочие категории		
	Резьбовые соединения по		Другие соединения	Резьбовые соединения по		Другие соединения
	ISO 7-1:1994	ISO 228-1:1994		ISO 7-1:1994	ISO 228-1:1994	
AT	Да		Да	Да		
BE	Да	Да	Да		Да	
CH	Да	Да	Да	Да	Да	
DE	Да		Да	Да		
DK	Да	Да	Да		Да	
ES						
FI						
FR		Да	Да		Да	
GB	Да		Да	Да		Да

СТБ EN 778-2009

Окончание таблицы А.5

	Категории I ₃₊ , I _{3P} , I _{3VP}			Прочие категории		
	Резьбовые соединения по		Другие соединения	Резьбовые соединения по		Другие соединения
	ISO 7-1:1994	ISO 228-1:1994		ISO 7-1:1994	ISO 228-1:1994	
GR						
IR	Да		Да	Да		Да
IT	Да		Да	Да		
LU						
NL	Да			Да		
NO						
PT	Да	Да	Да	Да	Да	Да
SE						

А.6 Соединения коммуникаций продуктов сгорания, применяемые в различных странах

В таблице А.6 приведены диаметры дымовых труб, применяемые в различных странах.

Таблица А.6

В миллиметрах

AT	60; 70; 80; 90; 100; 110; 120; 130; 140; 150; 180; 200
BE	60; 70; 80; 90; 100; 110; 120; 130; 150; 200; 250; 300
CH	80; 90; 100; 110; 120; 130; 140; 150; 160; 170; 180; 200; 220; 250; 280; 300
DE (внутренний)	60; 70; 80; 90; 100; 110; 120; 130; 150; 180; 200; 250; 300
DK	80; 90; 100; 110; 125; 135; 150; 155; 160; 175; 180; 200; 250; 300; 315
ES	
FI	
FR (наружный)	66; 83; 97; 111; 125; 139; 153; 167; 180
GB (внутренний)	75; 101; 126; 152 (металлические трубы)
GR	
IE (внутренний)	75; 101; 126; 152 (металлические трубы)
IT (внутренний)	60; 80; 100; 110; 120; 150
NL (внутренний)	50; 60; 70; 80; 90; 100; 110; 130; 150; 180; 200
NO	
PT	60; 85; 90; 95; 105; 110; 115; 120; 125; 130; 135; 145; 155; 205; 255; 305; 355
SE	

Приложение В (справочное)

Правила перенастройки приборов

Применяются следующие правила перенастройки приборов.

В.1 Перенастройка приборов в пределах ограниченного диапазона значений числа Воббе

Приборы одной категории могут быть реализованы как приборы другой категории с ограниченным диапазоном значений числа Воббе при условиях перенастройки на другую категорию в соответствии с 4.1.1, 4.2.2.2, 4.2.2.3 и 4.2.5 с целью применения в соответствующей стране. Соответствующая информация по перенастройке прибора при поставке должна быть указана на маркировочной табличке.

После перенастройки не требуется проведения дополнительных испытаний прибора.

Проведение дополнительных испытаний при давлениях и с испытательными газами, соответствующими условиям страны прямого применения прибора, допускается в следующих случаях:

- а) если присоединительное давление для прибора, который испытывался, отличается от давления, используемого в стране прямого применения прибора;
- б) если испытания прибора первоначальной категории, оснащенного опломбированными или неопломбированными устройствами настройки⁸⁾, проводились с испытательным газом, не соответствующим условиям применения в стране;
- с) если требования к регулятору давления газа (см. 4.2.5) прибора первоначальной категории отличаются от требований, предъявляемых к прибору новой категории.

Во всех случаях дополнительные испытания проводят в полном объеме в соответствии с 6.1.3.2.

Пример 1

Прибор категории I_{2E} для газа G 20 при давлении 2,0 кПа (20 мбар) может применяться как прибор категории I_{2H} для газа G 20 при давлении 2,0 кПа (20 мбар) без дополнительных испытаний. Если их давления различны, то после замены сопел испытания должны проводиться в соответствии с 6.1.3.2.

Пример 2

Прибор категории I_{2E+} для газа G 20 при давлении 2,0 кПа (20 мбар) может применяться как прибор категории I_{2H} для газа G 20 при давлении 2,0 кПа (20 мбар), если он выдержал соответствующие испытания согласно 6.1.3.2 после замены сопел и настройки регулятора давления газа согласно 4.2.5.

В.2 Перенастройка приборов в пределах идентичного диапазона значений числа Воббе

Приборы одной категории могут быть реализованы как приборы другой категории с идентичным диапазоном значений числа Воббе при условиях перенастройки на другую категорию согласно 4.1.1, 4.2.2.2, 4.2.2.3 и 4.2.5 с целью применения в соответствующей стране. Соответствующая информация по перенастройке прибора при поставке должна быть указана на маркировочной табличке.

После перенастройки не требуется проведения дополнительных испытаний прибора.

Дополнительные испытания должны проводиться с давлениями и испытательными газами, соответствующими условиям страны прямого применения прибора, в следующих случаях:

- а) если присоединительное давление для прибора, который испытывался, отличается от давления, используемого в стране применения прибора;
- б) если испытания прибора первоначальной категории, оснащенного опломбированными или неопломбированными устройствами настройки, проводились с другим испытательным газом, не соответствующим условиям применения в стране;
- с) если требования к регулятору давления газа (см. 4.2.5) прибора первоначальной категории отличаются от требований, предъявляемых к новой категории прибора.

Во всех случаях дополнительные испытания проводятся в полном объеме в соответствии с 6.1.3.2.

⁸⁾ В приложении В термин «устройство настройки» относится к устройству расхода газа.

Пример 1

Прибор категории I_{2E+} может применяться как прибор категории I_{2ESi} или I_{2Er} , если он выдержал испытания согласно 6.1.3.2 для соответствующих испытательных давлений и испытательных газов приборов категории I_{2ESi} или I_{2Er} с соответствующими соплами и настройками. Эти настройки должны соответствовать 4.2.5.

Пример 2

Прибор категории I_{ESi} или I_{Er} может применяться как прибор категории I_{2E+} , если он выдержал испытания согласно 6.1.3.2 для соответствующих испытательных давлений приборов категории I_{2E+} . Применяемые устройства регулировки должны фиксироваться и пломбироваться с учетом требований 4.2.5.

Примечание – Если страной применения является Бельгия, то должны учитываться специальные условия в соответствии с приложением F.

Имеющиеся устройства настройки следует закрепить в соответствующем положении и опломбировать.

В.3 Перенастройка категорий приборов для другого диапазона значений числа Воббе

Приборы одной категории могут применяться как приборы другой категории с большим диапазоном значений числа Воббе только в том случае, если они соответствуют всем требованиям новой категории.

При этом приборы подвергаются испытаниям согласно 6.1.3.2 с испытательными газами для новой категории при соответствующих испытательных давлениях. При необходимости учитываются специальные условия в соответствии с приложением F.

Приложение С (справочное)

Требования к электрическим устройствам розжига с высоким напряжением

С.1 Общие положения

Это приложение является выдержкой из разработанного Европейским комитетом по стандартизации в области электротехники и электроники (CENELEC) проекта prEN 50165:1993 «Электрическое оборудование неэлектрических приборов бытового и аналогичного назначения. Требования безопасности» (соответствует разделу 8 EN 60335-1:1988).

С.2 Дополнительные требования

Защита доступа к устройствам розжига не требуется, если предельные значения следующих параметров не превышают⁹⁾:

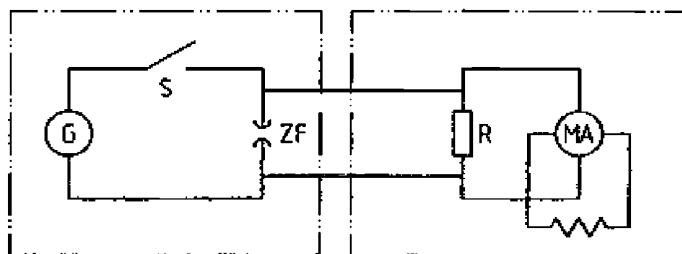
- для розжига пульсирующей искрой:
 - максимально допустимый импульсный ток разряда – 100 мкА·с;
 - максимальная длительность импульса – 0,1 с, измеренная от момента начала импульса до момента спада его максимального значения на 10 %;
 - интервал времени между двумя импульсами должен составлять не менее 0,25 с;
- для розжига дугообразной искрой:
 - максимально допустимое напряжение холостого хода – 10 кВ (пиковое значение);
 - максимально допустимый ток – 0,8 мА (пиковое значение).

Если напряжение холостого хода превышает 10 кВ, то разряд не должен превышать 45 мкА с максимально допустимым током 0,8 мА (пиковое значение).

Примечание – Указанные требования соответствуют IEC 479-1:1994 и IEC 479-2:1987 (в части влияния электрического тока, проходящего через тело человека).

С.3 Испытание

Испытание устройства розжига проводят при номинальном напряжении с помощью соответствующего измерительного устройства¹⁰⁾, показанного на рисунке С.1.



Устройство розжига:

G – источник напряжения;

S – выключатель;

ZF – искровой промежуток

Испытательный прибор:

R – измерительное сопротивление;

MA – измеритель напряжения

Рисунок С.1 – Стенд для испытания устройства розжига

⁹⁾ Требование относится к нормальному и предельному режимам работы. Предельные значения относятся и к устройствам розжига, приводимым в действие вручную (пьезоэлектрическим или магнитным), а также к устройствам розжига, которые питаются не от электрической сети. Для устройств розжига с несколькими искровыми промежутками необходимо проводить измерения на каждом из них, при этом результат испытания определяется по искровому промежутку с наихудшими параметрами.

¹⁰⁾ В качестве измерительного устройства может использоваться высокочастотный осциллограф с полосой пропускания 20 МГц, входным сопротивлением 100 МОм и зондом высокого напряжения 20 кВ стабилизированного тока 100 кГц с внутренней емкостью 3 пФ.

С.4 Измерение

Сначала измеряется длительность импульса с помощью измерительного прибора (МА) с внутренним сопротивлением R не менее 100 МОм на искровом промежутке (ZF).

Напряжение импульса разряда измеряется (с помощью измерительного прибора) косвенным способом на резисторе при сопротивлении $R = 2$ кОм.

Напряжение холостого хода (пиковое значение) измеряется прибором с внутренним сопротивлением R не менее 100 МОм на искровом промежутке (ZF) при отсутствии искры.

С.5 Защита

Детали, съемные только при перенастройке прибора, должны быть защищены от прикосновения с соседними деталями, находящимися под напряжением.

Приложение D
(справочное)

Виды газов, применяемые в различных странах

Таблица D.1

Код страны	Обозначение газа							
	G 110	G 120	G 130	G 150	G 20	G 25	G 30	G 31
AT					Erdgas		Flüssiggas	
BE					Aardgas, Gaz naturel	Aardgas, Gaz naturel	Butaan, Butane	Propaan, Propane
CH			Propan- Luft, Butan-Luft		Erdgas H		Butan	Propan
DE					Erdgas ^{a)}	Erdgas ^{b)}	Flüssiggas B/p	
DK	Bygas				Naturgas		F-Gas	F-Gas
ES	Gas manufacturado		Aire prapanado	Aire metanado	Gas natural		Butano	Propano
FI					Maakaasu, Naturgas		Butaani, Butan	Propaani, Propan
FR			Air propané/ Air butané		Gaz naturel Lacq	Gaz naturel Groningue	Butane	Propane
GB					Natural Gas		Butane	Propane
GR					Φοικικό Αέριο		Υγραέριο Μείγμα	Προπάνιο
IE					Natural Gas		Butane	Propane
IS								
IT	Gas di Città				Gas naturale/ Gas metano		GPL	
LU								
NL						Aardgas	Butaan	Propaan
NO							Butan	Propan
PT					Gas Natural		Butano	Propano
SE								

^{a)} Природный газ группы H (по DVGW – Arbeitsblatt) G 260; номинальное число Воббе $W_{0,n} = 15,0$ кВт·ч/м³ при температуре 0 °С и давлении 101,3 кПа (1013 мбар).

^{b)} Природный газ группы L (по DVGW – Arbeitsblatt) G 260; номинальное число Воббе $W_{0,n} = 12,4$ кВт·ч/м³ при температуре 0 °С и давлении 101,3 кПа (1013 мбар).

Приложение Е
(справочное)

А-отклонения

А-отклонения – национальные отклонения на основании регламентов, изменение которых в настоящее время находится вне компетенции члена CEN/CENELEC.

EN 778 соответствует Директиве 90/396/ЕЕС относительно сближения законодательств государств-членов, касающихся газорасходных установок.

А-отклонения в стране, входящей в Европейскую ассоциацию свободной торговли (ЕFTA), действуют вместо соответствующих регламентов до их отмены.

Швейцария

Предельные значения по энергетическим требованиям (утечка продуктов сгорания, запреты на эксплуатацию) и выбросам СО и NO_x по швейцарскому кодексу законов (предписание о чистоте воздуха, LRV) от 16.12.1985 (по состоянию на 01.01.1993) отличаются от требований 5.2.5 и 5.3 настоящего стандарта.

Приложение F
(обязательное)

Особые национальные условия

Особые национальные условия – это национальные порядок или правила, которые не изменяются в течение длительного промежутка времени, например климатические условия, условия электрического заземления. Особые национальные условия включаются в гармонизированный европейский стандарт.

Для стран, на которые распространяются особые национальные условия, они являются обязательными, а для других стран – справочными.

Бельгия

Приборы категории I_{2E+} , применяемые в Бельгии, должны подвергаться испытаниям по розжигу, воспламенению и стабильности пламени с предельным газом G 231 при минимальном давлении **1,5 кПа** (15 мбар).

Приборы категории $I_{2E(s)}$, применяемые в Бельгии, должны маркироваться символом (s), указывающим на то, что регулятор давления газа опломбирован.

Приложение G
(справочное)

Пересчет значений выбросов NO_x

Таблица G.1 – Пересчет значений выбросов NO_x для газов первого семейства

$1 \times 10^{-6} = 2,054 \text{ мг/м}^3$ ($1 \times 10^{-6} = 1 \text{ см}^3/\text{м}^3$)		G 110	
		мг/кВт·ч	мг/МДж
O ₂ = 0 %	$1 \times 10^{-6} =$	1,714	0,476
	1 мг/м ³ =	0,834	0,232
O ₂ = 3 %	$1 \times 10^{-6} =$	2,000	0,556
	1 мг/м ³ =	0,974	0,270

Таблица G.2 – Пересчет значений выбросов NO_x для газов второго семейства

$1 \times 10^{-6} = 2,054 \text{ мг/м}^3$ ($1 \times 10^{-6} = 1 \text{ см}^3/\text{м}^3$)		G 20		G 25	
		мг/кВт·ч	мг/МДж	мг/кВт·ч	мг/МДж
O ₂ = 0 %	$1 \times 10^{-6} =$	1,764	0,490	1,797	0,499
	1 мг/м ³ =	0,859	0,239	0,875	0,243
O ₂ = 3 %	$1 \times 10^{-6} =$	2,059	0,572	2,098	0,583
	1 мг/м ³ =	1,002	0,278	1,021	0,284

Таблица G.3 – Пересчет значений выбросов NO_x для газов третьего семейства

$1 \times 10^{-6} = 2,054 \text{ мг/м}^3$ ($1 \times 10^{-6} = 1 \text{ см}^3/\text{м}^3$)		G 30		G 31	
		мг/кВт·ч	мг/МДж	мг/кВт·ч	мг/МДж
O ₂ = 0 %	$1 \times 10^{-6} =$	1,792	0,498	1,778	0,494
	1 мг/м ³ =	0,872	0,242	0,866	0,240
O ₂ = 3 %	$1 \times 10^{-6} =$	2,091	0,581	2,075	0,576
	1 мг/м ³ =	1,018	0,283	1,010	0,281

Приложение ZA
(справочное)

**Разделы европейского стандарта, соответствующие
основополагающим требованиям Директивы 90/396/ЕЕС**

Европейский стандарт, на основе которого подготовлен настоящий государственный стандарт, разработан Европейским комитетом по стандартизации (CEN) по поручению комиссии Европейского сообщества и Европейской ассоциации свободной торговли (EFTA) и реализует основополагающие требования Директивы 90/396/ЕЕС.

ВНИМАНИЕ: К продукции, на которую распространяется европейский стандарт, могут применяться требования других стандартов (документов) и директив ЕС.

Разделы европейского стандарта, соответствующие основополагающим требованиям Директивы 90/396/ЕЕС, приведены в таблице ZA.1.

Соответствие требованиям европейского стандарта является средством выполнения основополагающих требований соответствующей директивы ЕС и регламентирующих документов EFTA.

Таблица ZA.1 – Разделы европейского стандарта, соответствующие основополагающим требованиям Директивы 90/396/ЕЕС

Структурный элемент директивы	Основополагающие требования Директивы 90/396/ЕЕС	Структурный элемент EN 778
1	Общие условия	↓
1.1	Безопасность конструкции и эксплуатации	Весь стандарт
1.2	Требования к инструкциям: – оператора – пользователя Предупредительные надписи на: – приборе – упаковке Язык изложения инструкции	7.4.2 7.4.3 7.1, 7.3 7.2, 7.3 7.4.1
1.2.1	Инструкция по монтажу: – вид газа – давление газоснабжения – подача воздуха для горения – отвод продуктов сгорания – вентилятор горелки	7.1.2, 7.2, 7.4.2 7.1.2, 7.2, 7.4.2 7.1.2, 7.2, 7.4.2 7.4.2 Отсутствует
1.2.2	Руководство по эксплуатации: – общие указания – ограничения применения	7.4.1, 7.4.3 7.4.2
1.2.3	Предупредительные надписи по маркировке: – вида газа – давления газоснабжения – ограничений применения	7.1, 7.2, 7.4 7.1, 7.2, 7.4 7.1.3
1.3	Составные части: – запорные клапаны, приводимые в действие вручную – регулятор давления газа – multifunctional устройства управления – предохранитель розжига – автоматическое запорные клапаны – топочный автомат – регулятор температуры Инструкции	4.2.4.2 4.2.5 4.2.6 4.4 4.2.7 4.2.8 4.9 Отсутствует
2.1	Требования по применению	4.1.2, 5.2.7
2.2	Свойства материалов	Раздел 1

СТБ EN 778-2009

Окончание таблицы ZA.1

Структурный элемент директивы	Основополагающие требования Директивы 90/396/ЕЕС	Структурный элемент EN 778
3.1.1	Сопротивление нагрузкам	4.1.2, 4.1.4, 5.2.7
3.1.2	Конденсация	4.1.2
3.1.3	Риск взрыва	4
3.1.4	Проникновение воздуха/воды	Отсутствует
3.1.5	Нормальные колебания электропитания: – прибора – устройств регулировки	4.1.11, 5.2.5.1, 6.3.5.3 4.2.6, 4.2.7, 4.2.8, 4.4
3.1.6	Прерывание электропитания: – прибора – устройств регулировки	4.1.11, 5.2.5.1, 6.3.5.3 4.2.6, 4.2.7, 4.2.8, 4.4
3.1.7	Риск электротравм	4.1.10
3.1.8	Деформации	Отсутствует
3.1.9	Регулирующие и защитные устройства: – газовая коммуникация – регулятор давления газа – многофункциональные устройства управления – топочный автомат – предохранитель розжига – автоматические запорные клапаны – регулятор температуры/запирающее устройство – контроль воздуха в помещении – контроль продуктов сгорания	4.2.1 4.2.5 4.2.6 4.2.8 4.4 4.2.7 4.9 5.2.8 5.2.9
3.1.10	Осмотр защитных устройств	4.2.1
3.1.11	Защита устройств предварительной настройки	4.2.2.1
3.1.12	Переключающие и регулирующие устройства	4.2.4.2, 4.2.6
3.2.1	Утечка газа	4.1.6, 5.2.1.1
3.2.2	Утечка газа во время розжига, повторного розжига и погасания пламени	4.4, 4.5, 4.6
3.2.3	Неполное сгорание газа	Отсутствует
3.3	Розжиг: розжиг, повторный розжиг, неконтролируемый прямой розжиг	5.2.4.1.1, 6.2.2
3.4.1	Стабильность пламени	5.2.4.2
	Предельные концентрации вредных веществ	5.2.5.1
3.4.2	Утечка продуктов сгорания	5.2.1.2
3.4.3	Утечка продуктов сгорания	4.1.7.3, 5.2.8, 5.2.9
3.4.4	Нагревательные бытовые приборы неэлектрические	Отсутствует
3.5	Рациональное использование энергии	5.3
3.6.1	Температура пола и т. д.	5.2.3.2
3.6.2	Температура ручек управления/устройств переключения	5.2.3.1, 5.2.3.3
3.6.3	Температура наружных деталей	5.2.3.2
3.7	Продукты питания, а также питьевая и хозяйственная вода	Отсутствует
Приложение II	Сертификация	Предисловие, 1
Приложение III	Фирменная табличка	7.1.2

Приложение Д.А
(справочное)

Сведения о соответствии государственных стандартов ссылочным европейским стандартам

Таблица Д.А.1 – Сведения о соответствии государственных стандартов ссылочным европейским стандартам

Обозначение и наименование европейского стандарта	Степень соответствия	Обозначение и наименование государственного стандарта
EN 125:1991 Устройства контроля пламени для газовых приборов. Термоэлектрическая газовая автоматика безопасности	IDT	СТБ EN 125-2009 Устройства контроля пламени для газовых приборов. Термоэлектрические устройства контроля пламени. Общие технические требования и методы испытаний
EN 126:1995 Устройства управления многофункциональные для газовых приборов	IDT	СТБ EN 126-2009 Устройства управления многофункциональные для газовых приборов
EN 257:1992 Терморегуляторы механические для газовых приборов	IDT	СТБ EN 257-2009 Терморегуляторы механические для газовых приборов
EN 437:1993 Испытательные газы, испытательные давления и категории приборов	IDT	СТБ EN 437-2005 Испытательные газы. Испытательные давления. Категории приборов
prEN 50165:1993 Электрическое оборудование неэлектрических приборов бытового и аналогичного назначения. Требования безопасности	IDT	СТБ EN 50165-2004 Электрическое оборудование неэлектрических приборов бытового и аналогичного назначения. Требования безопасности

Таблица Д.А.2 – Сведения о соответствии государственных стандартов ссылочным европейским стандартам, которые являются идентичными или модифицированными по отношению к международным стандартам

Обозначение и наименование ссылочного европейского стандарта	Обозначение и наименование международного стандарта	Степень соответствия	Обозначение и наименование государственного стандарта
EN 60335-1:1988 Бытовые и аналогичные электрические приборы. Безопасность. Часть 1. Общие требования	IEC 60335-1:1991 Приборы электрические бытового и аналогичного назначения. Безопасность. Часть 1. Общие требования	MOD	ГОСТ 30345.0-95 (МЭК 335-1-91) * Безопасность бытовых и аналогичных электрических приборов. Общие требования (IEC 60335-1:1991, MOD)
EN 60529:1991 Степени защиты, обеспечиваемые оболочками (IP-код)	IEC 60529:1989 Степени защиты, обеспечиваемые оболочками (код IP)	MOD	ГОСТ 14254-96 (МЭК 529-89) * Степени защиты, обеспечиваемые оболочками (код IP) (IEC 60529:1989, MOD)
EN 60730-1:1991 Устройства автоматические электрические управляющие бытового и аналогичного назначения. Часть 1. Общие требования	IEC 60730-1:2003 Устройства автоматические электрические управляющие бытового и аналогичного назначения. Часть 1. Общие требования	IDT	СТБ МЭК 60730-1-2004 Автоматические электрические управляющие устройства бытового и аналогичного назначения. Часть 1. Общие требования (IEC 60730-1:2003, IDT)
EN 60730-2-1:1992 Устройства автоматические электрические управляющие бытового и аналогичного назначения. Часть 2-1. Дополнительные требования к электрическим управляющим устройствам для бытовых электроприборов	IEC 60730-2-1:1989 Устройства автоматические электрические управляющие бытового и аналогичного назначения. Часть 2. Частные требования к электрическим устройствам управления для электрических бытовых приборов	IDT	ГОСТ МЭК 730-2-1-95 Автоматические электрические управляющие устройства бытового и аналогичного назначения. Дополнительные требования к электрическим управляющим устройствам для бытовых электроприборов и методы испытаний (IEC 60730-2-1:1989, IDT)

СТБ EN 778-2009

Окончание таблицы Д.А.2

Обозначение и наименование ссылочного европейского стандарта	Обозначение и наименование международного стандарта	Степень соответствия	Обозначение и наименование государственного стандарта
EN 61058-1:1992 Переключатели для электрических бытовых приборов. Часть 1. Общие требования	IEC 61058-1:2008 Переключатели для электрических бытовых приборов. Часть 1. Общие требования	IDT	СТБ IEC 61058-1-2009 Выключатели для электроприборов. Часть 1. Общие требования (IEC 61058-1:2008, IDT)
* Внесенные технические отклонения обеспечивают выполнение требований настоящего стандарта.			

Таблица Д.А.3 – Сведения о соответствии государственного стандарта ссылочному европейскому стандарту другого года издания

Обозначение и наименование европейского стандарта	Обозначение и наименование европейского стандарта другого года издания	Степень соответствия	Обозначение и наименование государственного стандарта
EN 437:1993 Испытательные газы, испытательные давления и категории приборов	EN 437:2003 Газы испытательные. Испытательные давления. Категории приборов	IDT	СТБ EN 437-2005 Испытательные газы. Испытательные давления. Категории приборов (EN 437:2003, IDT)

Ответственный за выпуск *В. Л. Гуревич*

Сдано в набор 26.01.2010. Подписано в печать 19.03.2010. Формат бумаги 60×84/8. Бумага офсетная.
Гарнитура Arial. Печать ризографическая. Усл. печ. л. 10,23 Уч.- изд. л. 6,04 Тираж экз. Заказ

Издатель и полиграфическое исполнение:
Научно-производственное республиканское унитарное предприятие
«Белорусский государственный институт стандартизации и сертификации» (БелГИСС)
ЛИ № 02330/0552634 от 17.11.2009.
ул. Мележа, 3, комн. 406, 220113, Минск.