
ФЕДЕРАЛЬНОЕ АГЕНТСТВО
ПО ТЕХНИЧЕСКОМУ РЕГУЛИРОВАНИЮ И МЕТРОЛОГИИ



НАЦИОНАЛЬНЫЙ
СТАНДАРТ
РОССИЙСКОЙ
ФЕДЕРАЦИИ

ГОСТ Р
58116—
2018
(EN 10223-4:2012)

СТАЛЬНАЯ ПРОВОЛОКА И ПРОВОЛОЧНЫЕ ИЗДЕЛИЯ ДЛЯ ОГРАЖДЕНИЙ И СЕТОК

Часть 4

Сварные сетчатые ограждения из стальной проволоки

(EN 10223-4:2012, MOD)

Издание официальное



Москва
Стандартинформ
2018

Предисловие

1 ПОДГОТОВЛЕН Федеральным государственным унитарным предприятием «Всероссийский научно-исследовательский институт стандартизации материалов и технологий» (ФГУП «ВНИИ СМТ») на основе собственного перевода на русский язык немецкоязычной версии стандарта, указанного в пункте 4

2 ВНЕСЕН Техническим комитетом по стандартизации ТК 146 «Метиз»

3 УТВЕРЖДЕН И ВВЕДЕН В ДЕЙСТВИЕ Приказом Федерального агентства по техническому регулированию и метрологии от 27 апреля 2018 г. № 216-ст

4 Настоящий стандарт является модифицированным по отношению к европейскому стандарту EN 10223-4:2012 «Стальная проволока и проволочные изделия для ограждений и сеток. Часть 4. Сварные сетчатые ограды из стальной проволоки» (EN 10223-4:2012, «Steel wire and wire products for fencing and netting. Part 4. Steel wire welded mesh fencing», MOD) путем изменения отдельных фраз (слов, значений, ссылок), которые выделены в тексте курсивом.

Внесение указанных технических отклонений направлено на учет особенностей объекта стандартизации, характерных для Российской Федерации, и целесообразности использования ссылочных национальных стандартов вместо ссылочных международных стандартов.

Европейский региональный стандарт разработан Европейским комитетом по стандартизации железа и стали/Техническим комитетом ТС 106 «Катаная и тянутая проволока», секретариат которого возглавляет компания ANFOR (Франция).

Уполномоченным органом Германии является рабочий комитет NA 099-00-01 AA «Стальная проволока» Комитета по стандартизации стальной проволоки и изделий из стальной проволоки в Немецком институте стандартизации.

Сведения о соответствии ссылочных национальных стандартов международным стандартам, использованным в качестве ссылочных в примененном европейском стандарте, приведены в дополнительном приложении ДА

5 ВВЕДЕН ВПЕРВЫЕ

Правила применения настоящего стандарта установлены в статье 26 Федерального закона от 29 июня 2015 г. № 162-ФЗ «О стандартизации в Российской Федерации». Информация об изменениях к настоящему стандарту публикуется в ежегодном (по состоянию на 1 января текущего года) информационном указателе «Национальные стандарты», а официальный текст изменений и поправок — в ежемесячном информационном указателе «Национальные стандарты». В случае пересмотра (замены) или отмены настоящего стандарта соответствующее уведомление будет опубликовано в ближайшем выпуске ежемесячного информационного указателя «Национальные стандарты». Соответствующая информация, уведомление и тексты размещаются также в информационной системе общего пользования — на официальном сайте Федерального агентства по техническому регулированию и метрологии в сети Интернет (www.gost.ru)

© Стандартиформ, оформление, 2018

Настоящий стандарт не может быть полностью или частично воспроизведен, тиражирован и распространен в качестве официального издания без разрешения Федерального агентства по техническому регулированию и метрологии

Содержание

1 Область применения	1
2 Нормативные ссылки	1
3 Термины и определения	2
4 Оформление заказа	2
5 Производство	3
5.1 Исходный материал	3
5.2 Изготовление	3
5.3 Сварка	3
6 Требования	4
6.1 Разрывная прочность	4
6.2 Допустимые отклонения для диаметра проволоки	4
6.3 Покрытия	4
6.4 Допустимые отклонения в размере решетки	4
6.5 Прочность на сдвиг места сварки	5
7 Отбор и контроль образца	5
8 Документы о приемке	5
9 Методы испытаний	5
9.1 Испытание на растяжение	5
9.2 Размер проволоки	5
9.3 Прочность на сдвиг места сварки	5
9.4 Испытание покрытия	5
9.5 Другие методы	6
10 Вид поставки	6
Приложение А (обязательное) Метод испытания прочности на сдвиг места сварки (сварной решетки)	7
Приложение ДА (справочное) Сведения о соответствии ссылочных национальных стандартов европейским стандартам, использованным в качестве ссылочных в примененном европейском стандарте	8
Библиография	9

Введение

В комплекс стандартов EN 10223 под общим наименованием «Стальная проволока и проволочные изделия для ограждений и сеток» входят:

- часть 1. Проволока колючая из стали, покрытая цинком или цинковым сплавом;
- часть 2. Сетка из стальной проволоки с ячейками шестиугольной формы для сельскохозяйственных целей, изоляции и ограждений;
- часть 3. Сетка из стальной проволоки с шестигранными ячейками для строительных целей;
- часть 4. Сварные сетчатые ограждения из стальной проволоки;
- часть 5. Плетеное шарнирное соединение из стальной проволоки и переплетенные сетчатые ограждения;
- часть 6. Цепное ограждение из стальной проволоки;
- часть 7. Сварные панели из стальной проволоки для ограждений;
- часть 8. Габрионная сварная сетка.

СТАЛЬНАЯ ПРОВОЛОКА И ПРОВОЛОЧНЫЕ ИЗДЕЛИЯ ДЛЯ ОГРАЖДЕНИЙ И СЕТОК

Часть 4

Сварные сетчатые ограждения из стальной проволоки

Steel wire and wire products for fencing and netting. Part 4. Steel wire welded mesh fencing

Дата введения — 2018—11—01

1 Область применения

Настоящий стандарт определяет требования к сварной решетке из стальной проволоки для заборов, вариантов исполнения и применения которых имеется большое количество. Решетка может поставляться как в рулонах, так и по элементам и настоящий стандарт определяет такие общие параметры сварной решетки, как покрытие, свойства и допустимые отклонения при изготовлении.

Настоящий стандарт распространяется только на прямоугольную сварную решетку, то есть сетку, состоящую из проволок, приваренные друг к другу под прямым углом.

В случае изготовления решетки по элементам, настоящий стандарт регламентирует только те элементы, диаметр проволок которых не больше 10 мм.

2 Нормативные ссылки

В настоящем стандарте использованы нормативные ссылки на следующие стандарты:

ГОСТ Р 8.563—2009 Государственная система обеспечения единства измерений. Методики (методы) измерений

ГОСТ Р 58072—2018 (EN 10245-1:2012) Проволока стальная и изделия из нее. Органические покрытия. Часть 1. Общие правила

ГОСТ Р 58073—2018 (EN 10245-2:2012) Проволока стальная и изделия из нее. Органические покрытия. Часть 2. Проволока с поливинилхлоридным покрытием

ГОСТ Р 58074—2018 (EN 10245-3:2012) Проволока стальная и изделия из нее. Органические покрытия. Часть 3. Проволока с полиэтиленовым покрытием

ГОСТ Р 58075—2018 (EN 10244-1:2009) Стальная проволока и проволочные изделия — покрытия из цветного металла для стальной проволоки. Часть 1. Общие правила

ГОСТ Р 58078—2018 (EN 10244-2:2009) Стальная проволока и проволочные изделия — покрытия из цветного металла для стальной проволоки. Часть 2. Покрытия из цинка и цинкового сплава

Примечание — При пользовании настоящим стандартом целесообразно проверить действие ссылочных стандартов в информационной системе общего пользования – на официальном сайте Федерального агентства по техническому регулированию и метрологии в сети Интернет или по ежегодному информационному указателю «Национальные стандарты», который опубликован по состоянию на 1 января текущего года, и по выпускам ежемесячного информационного указателя «Национальные стандарты» за текущий год. Если заменен ссылочный стандарт, на который дана недатированная ссылка, то рекомендуется использовать действующую версию этого стандарта с учетом всех внесенных в данную версию изменений. Если заменен ссылочный стандарт, на который дана датированная ссылка, то рекомендуется использовать версию этого стандарта с указанным выше годом утверждения (принятия). Если после утверждения настоящего стандарта в ссылочный стандарт, на который дана датированная ссылка, внесено изменение, затрагивающее положение, на которое дана ссылка, то это положение рекомендуется применять без учета данного изменения. Если ссылочный стандарт отменен без замены, то положение, в котором дана ссылка на него, рекомендуется применять в части, не затрагивающей эту ссылку.

3 Термины и определения

В настоящем стандарте применены следующие термины с соответствующими определениями:

3.1 сварная решетка: Проволочная решетка, произведенная при помощи электрической контактной сварки или:

- а) из проволоки с покрытием из цинка или цинкового сплава; или
- б) из проволоки без покрытия.

Примечание — В обоих случаях проволока может быть загнутой или нет. Сварная решетка может быть затем покрыта органической оболочкой или оставлена без покрытия.

3.2 размер ячеек: Расстояние, измеряемое между передней кромкой одной проволоки и передней кромкой соседней проволоки (см. рисунок 1).

3.3 обозначение величины ячеек сварной решетки: Расстояние между продольными проволоками, а затем расстояние между поперечными проволоками. Таким образом, для решетки с расстоянием между продольными проволоками 50 мм и поперечными проволоками 25 мм величина ячеек будет обозначаться 50 мм × 25 мм.

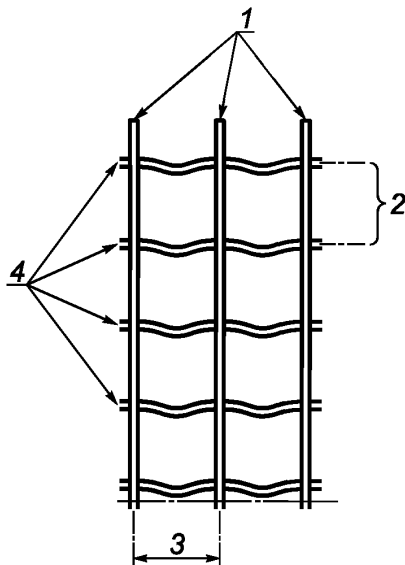
3.4 продольные проволоки: Проволоки, расположенные в продольном направлении параллельно длине рулона или элемента (см. рисунок 1)

3.5 поперечные проволоки: Проволоки, расположенные в поперечном направлении (см. рисунок 1)

Примечание — Когда забор установлен, то поперечные проволоки находятся в вертикальном положении.

3.6 элементы: Сварная решетка, изготавливаемая в плоской форме с фиксированными размерами или отрезаемая от рулона.

Примечание — Элементы поставляются с выступающими или с обрезанными под основание проволоками.



1 — поперечные проволоки; 2 — расстояние между продольными проволоками; 3 — расстояние между поперечными проволоками; 4 — продольные проволоки

Рисунок 1 — Пример решетки

4 Оформление заказа

Следующие данные предоставляются заказчиком при запросе и оформлении заказа:

- а) номер настоящего стандарта;

- b) количество и вид поставки;
- c) данные о том, планируется ли использование в сельском хозяйстве;
- d) в рулонах или в элементах;
- e) размер (-ы) ячеек;
- f) диаметр продольных и поперечных проволок;
- g) длина и ширина рулонов или размер элементов;
- h) класс покрытия из цинка/цинкового сплава и информация о том, должно ли покрытие быть нанесено до или после изготовления, а также, если необходимо, нормативные положения к прочности покрытия (параметры оболочки);
- i) информация о необходимости нанесения органической оболочки, и, если потребуется, вид и цвет;
- k) разрывная прочность продольной и поперечной проволоки, в случае их отличия;
- l) информация о необходимости загиба продольных или поперечных проволок;
- m) если оговорено в заказе, необходимое количество ячеек;
- n) при заказе элементов, информация о том, какие у них должны быть боковые стороны: с выступающими концами проволоки или срезанные под основание;
- p) требования к протоколу об испытании;
- q) согласованные критерии качества для проведения испытаний (см. раздел 7).

5 Производство

5.1 Исходный материал

Исходным материалом для сварной решетки является низкоуглеродистая сталь.

5.2 Изготовление

5.2.1 Рулоны

Сварная решетка в рулонах изготавливается при помощи электрической контактной сварки:

- a) из проволоки без покрытия, которая после сварки покрывается цинком или цинковым сплавом в соответствии с ГОСТ Р 58075 и ГОСТ Р 58078 класса А, или
- b) из проволоки, покрытой цинком или цинковым сплавом в соответствии с ГОСТ Р 58075 и ГОСТ Р 58078 класса А, если при запросе и заказе не согласовано иное.

По требованию заказчика сварная решетка может быть покрыта органической оболочкой в соответствии с ГОСТ Р 58072 и ГОСТ Р 58073 или ГОСТ Р 58074. Вид и цвет, а также другие критерии должны быть указаны при заказе.

5.2.2 Элементы

Существует два вида изготовления элементов:

- a) элементы отрезаются от покрытых цинком или цинковым сплавом рулонов, или
- b) проволока без покрытия сваривается и затем покрывается цинком или цинковым сплавом (см. [1]). Участки без покрытия не допускаются.

По требованию заказчика сварная решетка может быть покрыта органической оболочкой в соответствии с ГОСТ Р 58072 и ГОСТ Р 58073 или ГОСТ Р 58074. Вид и цвет, а также другие критерии должны быть указаны при заказе.

5.3 Сварка

Решетка изготавливается таким образом, что поперечные и продольные проволоки свариваются контактной сваркой во всех местах соединения.

Продольные и/или поперечные проволоки могут быть изогнуты.

В зависимости от цели применения размер ячеек решетки может быть, как одинаковым (например, при изготовлении защитной решетки 50 мм × 50 мм), так и может изменяться (например, при изготовлении сварной решетки для сельскохозяйственных целей или для общего применения), то есть представлять собой ячейки, размер которых уменьшается от верха к низу. Продольные и поперечные проволоки могут иметь различные диаметры.

6 Требования

6.1 Разрывная прочность

Разрывная прочность продольных и поперечных проволок должна находиться в диапазоне от 350 Н/мм² до 950 Н/мм².

Примечание — Продольные и поперечные проволоки могут иметь разную разрывную прочность.

6.2 Допустимые отклонения для диаметра проволоки

Допустимые отклонения в диаметре проволоки должны соответствовать следующим классам, более подробно в [2]:

а) проволока с покрытием из цинка и цинкового сплава в соответствии с ГОСТ Р 58078, класс А, допустимое отклонение более подробно представлено в [2], класс Т₁ (таблица 1);

б) другая проволока с покрытием из цинка и цинкового сплава, допустимое отклонение более подробно представлено в [2], класс Т₂ (таблица 1);

с) проволока без покрытия, допустимое отклонение более подробно представлено в [2], класс Т₃ (таблица 1);

д) проволока с органической оболочкой, допустимое отклонение более подробно представлено в [2] (таблица 1);

6.3 Покрытия

6.3.1 Покрытия из цинка и цинкового сплава

6.3.1.1 Рулоны

Если покрытие соответствует Классу А в соответствии с ГОСТ Р 58078, то при взятии образцов решетки минимальная требуемая масса покрытия должна быть сокращена на 5 %, а количество погружений, если определено, сокращается на одно, продолжительностью 30 с.

При запросе и составлении заказа дополнительно оговариваются требования к прочности покрытия и к оболочке.

6.3.1.2 Элементы

Если элементы отрезаются от рулонов, покрытых цинком или цинковым сплавом, то проволока с покрытием должна соответствовать требованиям 6.3.1.1.

Если покрытие из цинка или цинкового сплава было нанесено на элемент уже после изготовления, то требования к ним более подробно представлены в [2]. Если решетка элемента, покрытие на который нанесено уже после изготовления, состоит из двух проволок с разными диаметрами, то масса покрытия не может быть меньше, чем среднеарифметическое значение минимальных показателей для двух диаметров.

6.3.2 Органические покрытия

Если имеются органические покрытия, то они должны отвечать требованиям соответствующей части ГОСТ Р 58072 и ГОСТ Р 58073 или ГОСТ Р 58074.

6.4 Допустимые отклонения в размере решетки

Для условного размера ячеек, определенного между передними кромками проволок, после нанесения покрытия действуют следующие, приведенные в таблице 1, допустимые отклонения.

Таблица 1 — Допустимые отклонения в размере ячеек

В миллиметрах

Размер ячеек	Допустимое отклонение
$x \leq 25$	$\pm 2,0$
$25 < x \leq 50$	$\pm 3,0$
$50 < x \leq 75$	$\pm 4,0$
$x > 75$	$\pm 5,0$

Решетка должна иметь количество ячеек, указанное при заказе. Отклонение в размере ячеек не может превышать ± 5 мм на метр.

6.5 Прочность на сдвиг места сварки

При проведении испытания в соответствии с приложением А среднее значение четырех усилий сдвига не должно быть меньше 75 % разрывной нагрузки проволоки самого маленького диаметра.

Примечание — Разрывная нагрузка — это максимальная сила, приложенная во время испытания на растяжение до момента разрыва.

Если среднее значение не отвечает этому требованию, то все места сварки образца должны быть проверены. Решетка допускается к использованию, если среднее значение всех показателей прочности на срез образца превышает 75 % разрывной нагрузки проволоки самого маленького диаметра.

7 Отбор и контроль образца

Изготовитель несет ответственность за контроль качества продукта с применением статистических методов отбора образцов и оценки полученных результатов, либо альтернативно методом отбора образцов и испытания согласованных качественных характеристик в соотношении из одного рулона (катушки) по одному образцу каждую неделю или один образец на каждую партию товара.

8 Документы о приемке

Если при запросе и оформлении заказа не согласовано иное, то оформление документов о приемке наиболее подробно представлено в [3] и [4].

9 Методы испытаний

9.1 Испытание на растяжение

Испытания образцов проволоки, не имеющие мест сварки, более подробно представлены в [5].

9.2 Размер проволоки

Испытания образцов проволоки, не имеющие мест сварки, более подробно представлены в [2].

9.3 Прочность на сдвиг места сварки

Прочность на сдвиг места сварки проверяется в соответствии с приложением А.

9.4 Испытание покрытия

9.4.1 Покрытие из цинка или цинкового сплава, нанесенное до сварки

Проверка массы покрытия проволоки, применяемой при изготовлении сварной решетки, проводится в соответствии с ГОСТ Р 58075 и ГОСТ Р 58078. При необходимости может быть проверена равномерность и прочность покрытия в соответствии с ГОСТ Р 58078.

9.4.2 Сварная решетка с покрытием из цинка или цинкового сплава, нанесенного после сварки

Для проверки массы и, если необходимо, равномерности покрытия в соответствии с ГОСТ Р 58078, выбирается образец, отрезанный от решетки таким образом, чтобы он имел две продольные проволоки, две поперечные проволоки и четыре точки сварки. Масса покрытия проверяется в соответствии с ГОСТ Р 58078 гравиметрическим методом.

Выше обозначенные требования действуют для рулонов решетки с покрытием, нанесенным непрерывным способом, а также для элементов, отрезанных от этих рулонов.

9.4.3 Покрытия, нанесенные циклическим методом погружения в горячий цинк или цинковый сплав (элементы)

Проверка массы покрытия наиболее подробно представлено в [1].

9.4.4 Органическое покрытие после изготовления

Органическое покрытие проверяется по требованиям соответствующей части ГОСТ Р 58072 и ГОСТ Р 58073 или ГОСТ Р 58074.

9.5 Другие методы

Допускается применение других методик измерений, аттестованных в установленном порядке в соответствии с ГОСТ Р 8.563.

10 Вид поставки

Сварная решетка поставляется в рулонах длиной 25 м и 50 м с допустимым отклонением $\left(\begin{smallmatrix} +2,0 \\ 0 \end{smallmatrix} \right)$ %.
Возможно согласование другой длины рулонов.

Элементы должны быть соответствующим образом упакованы, в основном по несколько штук на поддоне.

**Приложение А
(обязательное)**

Метод испытания прочности на сдвиг места сварки (сварной решетки)

Для испытания выбирается достаточно большой отрезок решетки.

Из этого образца случайным образом выбирается четыре точки сварки, прочность которых предстоит проверить. Поперечная проволока каждого образца должна выступать приблизительно на 25 мм с каждой стороны от продольной проволоки (см. рисунок А.1). Горизонтальная проволока (большая из двух) помещается в широкий крючкообразный зажим натяжного устройства, при этом губки зажима, находящиеся на расстоянии максимум $2d$, должны сформировать подходящий захват, не подвергающий нагрузке место сварки. Крючкообразный натяжитель фиксируется в верхнем зажимном кулачке с достаточно толстым вкладышем по обе стороны от вертикальной проволоки таким образом, чтобы вертикальная проволока могла спокойно двигаться в зажимном кулачке. Нижняя же часть вертикальной проволоки фиксируется в нижнем зажимном кулачке натяжного устройства (см. рисунок А.2). Постепенно подается нагрузка на образец до того момента, пока не лопнет сварной шов или проволока.

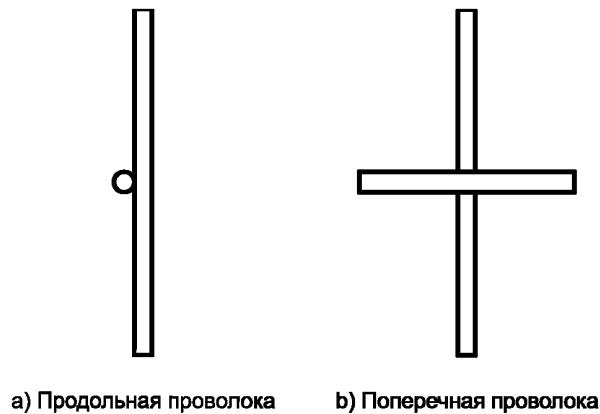


Рисунок А.1 — Место сварки

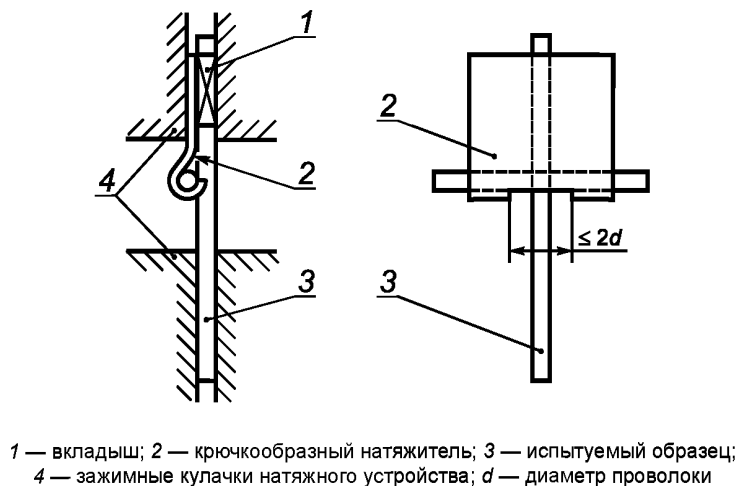


Рисунок А.2 — Натяжение образца в натяжном устройстве

**Приложение ДА
(справочное)**

**Сведения о соответствии ссылочных национальных стандартов европейским стандартам,
использованным в качестве ссылочных в примененном европейском стандарте**

Таблица ДА.1

Обозначение ссылочного национального стандарта	Степень соответствия	Обозначение и наименование ссылочного европейского стандарта
ГОСТ Р 58075–2018 (EN 10244-1:2009)	MOD	EN 10244-1:2017 «Проволока стальная и изделия из нее. Покрытия из цветных металлов. Часть 1. Общие правила»
ГОСТ Р 58078–2018 (EN 10244-2:2009)	MOD	EN 10244-2:2009 «Проволока стальная и изделия из нее. Покрытия из цветных металлов. Часть 2. Покрытия цинковые и из цинковых сплавов»
ГОСТ Р 58072–2018 (EN 10245-1:2012)	MOD	EN 10245-1:2012 «Проволока стальная и изделия из нее. Органические покрытия. Часть 1. Общие правила»
ГОСТ Р 58073–2018 (EN 10245-2:2012)	MOD	EN 10245-2:2012 «Проволока стальная и изделия из нее. Органические покрытия. Часть 2. Проволока с поливинилхлоридным покрытием»
ГОСТ Р 58074–2018 (EN 10245-3:2012)	MOD	EN 10245-3:2012 «Проволока стальная и изделия из нее. Органические покрытия. Часть 3. Проволока с полиэтиленовым покрытием»
<p>Примечание — В настоящей таблице использовано следующее условное обозначение степени соответствия стандартов: - MOD — модифицированные стандарты.</p>		

Библиография

- [1] ИСО 1461:2009 Покрyтия, нанесенные методом горячего цинкования на изделия из чугуна и стали. Технические требования и методы испытания
(Hot dip galvanized coatings on fabricated iron and steel articles — Specifications and test methods)
- [2] ЕН 10218-2:2012 Проволока стальная и изделия из нее. Общие положения. Часть 2. Размеры проволоки и допуски
(Steel wire and wire products — General — Part 2: Wire dimensions and tolerances)
- [3] ЕН 10021:2006 Изделия из стали. Общие технические условия поставки
(General technical delivery conditions for steel products)
- [4] ЕН 10204:2004 Изделия металлические. Типы актов приемочного контроля
(Metallic products — Types of inspection documents)
- [5] ЕН 10218-1:2012 Проволока стальная и изделия из нее. Общие положения. Часть 1. Методы испытаний
(Steel wire and wire products — General — Part 1: Test methods)

УДК 669.14-426-272.43:006.354

ОКС 77.140.20
77.140.65

Ключевые слова: стальная проволока, проволочные изделия, производство, требование, отбор образца, контроль образца, методы испытаний, поставка

БЗ 3—2018/63

Редактор *М.И. Максимова*
Технический редактор *И.Е. Черепкова*
Корректор *М.С. Кабашова*
Компьютерная верстка *И.А. Налейкиной*

Сдано в набор 28.04.2018. Подписано в печать 11.05.2018. Формат 60×84¹/₈. Гарнитура Ариал.
Усл. печ. л. 1,86. Уч.-изд. л. 1,68.

Подготовлено на основе электронной версии, предоставленной разработчиком стандарта

Создано в единичном исполнении ФГУП «СТАНДАРТИНФОРМ» для комплектования Федерального информационного фонда стандартов, 123001 Москва, Гранатный пер., 4.
www.gostinfo.ru info@gostinfo.ru