

ТИПОВОЙ ПРОЕКТ

503-4-69.97

ПРОИЗВОДИТЕЛЬНЫЙ КОРПУС ГАРАЖА
НА 8 АВТОМАШИН И 8 ТРАКТОРОВ
С НАВЕСОМ - СТОЯНКОЙ

АЛЬБОМ 2

КЖИ-ЧЕРТЕЖИ СТРОИТЕЛЬНЫХ ИЗДЕЛИЙ СТР. 2-22

24981-03
ЦЕНА 1-82

ОТПУСКАЯ ЦЕНА
НА МОМЕНТ РЕАЛИЗАЦИИ
УКАЗАНА
В СЧЕТ-НАКЛАДНОЙ

ТИПОВОЙ ПРОЕКТ
503-4-69.91

ПРОИЗВОДСТВЕННЫЙ КОРПУС ГАРАЖА
НА 8 АВТОМАШИН И 8 ТРАКТОРОВ
С НАВЕСОМ - СТОЯНКОЙ
АЛЬБОМ 2

ПЕРЕЧЕНЬ АЛЬБОМОВ

- Альбом 1 ПЗ - ПОЯСНИТЕЛЬНАЯ ЗАПИСКА
ЧАСТЬ 1 ТХ - ТЕХНОЛОГИЯ ПРОИЗВОДСТВА
АР - АРХИТЕКТУРНЫЕ РЕШЕНИЯ
КЖ - КОНСТРУКЦИИ ЖЕЛЕЗОБЕТОННЫЕ
КМ - КОНСТРУКЦИИ МЕТАЛЛИЧЕСКИЕ
- ЧАСТЬ 2 ВК - ВНУТРЕННИЕ ВОДОПРОВОД И КАНАЛИЗАЦИЯ
ОВ - ОТОПЛЕНИЕ, ВЕНТИЛЯЦИЯ И КОНДИЦИОНИРОВАНИЕ ВОЗДУХА
ЭМ - СИЛОВОЕ ЭЛЕКТРООБОРУДОВАНИЕ
ЭО - ЭЛЕКТРИЧЕСКОЕ ОСВЕЩЕНИЕ
СС - СВЯЗЬ И СИГНАЛИЗАЦИЯ
ЛОВ - АВТОМАТИЗАЦИЯ САНИТАРНО-ТЕХНИЧЕСКИХ СИСТЕМ
ЛОС - ЧЕРТЕЖИ ЗДАНИЙ ЗАВОДАМ - ИЗГОТОВИТЕЛЯМ
- Альбом 2 КЖИ - ЧЕРТЕЖИ СТРОИТЕЛЬНЫХ ИЗДЕЛИЙ
Альбом 3 СО - СПЕЦИФИКАЦИИ ОБОРУДОВАНИЯ
Альбом 4 ВМ - ВЕДОМОСТИ ПОТРЕБНОСТИ В МАТЕРИАЛАХ
Альбом 5 С С М Е Т Ы

РАЗРАБОТАН ИНСТИТУТОМ
"СОЮЗГИПРОЛЕСХОЗ"

ГЛАВНЫЙ ИНЖЕНЕР ИНСТИТУТА *В.И. Нагаев*
ГЛАВНЫЙ ИНЖЕНЕР ПРОЕКТА *М.Ф.* В.М. НАГАЕВ
А.В. МАРИЧЕВА

УТВЕРЖДЕН Госкомлесом СССР
ПРОТОКОЛ ОТ 28.06 1994 г № 5

ВВЕДЕН В ДЕЙСТВИЕ ИНСТИТУТОМ
"СОЮЗГИПРОЛЕСХОЗ"

ПРИКАЗ ОТ 5.07. 1994 г. № 44

© Апп ЦИТП, 1991.

Содержание альбома

Шифр	Наименование	Стр.
	Титульный лист	1
	Содержание альбома	2
КНИ-ТУ	Технические условия	3
КНИ-0100	Балка 1БДР12-2А1УТ ⁴	4
КНИ-0100СБ	Балка 1БДР12-2А1УТ ⁴ Сборочный чертёж	4
КНИ-0200	Балка 1БДР12-4А1УТ ⁴	5
КНИ-0200СБ	Балка 1БДР12-4А1УТ ⁴ Сборочный чертёж	5
КНИ-0300	Колонна 1К60-1М2 ⁴ ; 1К60-1М2 ⁴	6
КНИ-0300СБ	Колонна 1К60-1М2 ⁴ ; Сборочный чертёж	7
КНИ-0400	Опорная плита ОП1	8
КНИ-0500	Опорная плита ОП2	9
КНИ-0600	Опорная плита ОП3	10
КНИ-0410	Сетка С1	11
КНИ-0620	Петля П1	11
КНИ-0430	Изделие закладное МН1	12
КНИ-0700	Изделие закладное МН2	12

Шифр	Наименование	Стр.
КНИ-0800	Изделие закладное МН3	13
КНИ-0900	Изделие закладное МН4	13
КНИ-1000	Монтажная деталь МДН1	14
КНИ-1100	Монтажная деталь МДН-2	14
КНИ-1200	Сетка С2	15
КНИ-1300	Каркас КР1	15
КНИ-1400	Якорь Я1	16
КНИ-1500	Изделие закладное МН5	16
КНИ-1600	Изделие закладное МН6; МН7	17
КНИ-0001	Уголок (обратный)	17
КНИ-1600СБ	Изделие закладное (МН6; МН7). Сборочный чертёж	18
КНИ-1700	Ограждение ОГ1	19
КНИ-1800	Ограждение ОГ2	19
КНИ-1900	Решетка РШ1	20
КНИ-2000	Решетка РШ2	21
КНИ-2100	Каркас КР2	22

**Технические условия к изготовлению
арматурных, закладных и сборных
железобетонных изделий.**

Арматурные, закладные и сборные железобетонные изделия подлежат выполнению в точном соответствии с рабочими чертежами.

Арматурные и закладные сварные изделия должны соответствовать требованиям ГОСТ 10922-75; сборные железобетонные изделия - требованиям ГОСТ 13015.1-81.*

Сварку элементов изделий следует выполнять:

а) при соединении втавр дуговой сваркой под слоем флюса на сварочных автоматах в соответствии с указаниями по сварке соединений арматуры и закладных изделий железобетонных конструкций по ГОСТ 14098-85.

При отсутствии оборудования для автоматической сварки допускается применение сварки под слоем флюса на оборудовании, с ручным приводом.

б) сварку арматуры каркасов и сеток выполнять контактно-точечной сваркой по ГОСТ 14098-85 во всех пересечениях стержней.

Для изготовления изделий надлежит применять сталь марки Ст.3:

для проката С 235 по ГОСТ 27772-88
для арматуры С 245 по ГОСТ 380-88 и
по ГОСТ 27772-88.

Для сварочных работ следует применять электроды типа Э42 по ГОСТ 9467-75.*

ГУП	Поручено	И.И.		ТП 503-4-69.91	КНИ-ТУ	Сталь	Лист	Листов
И.И.И.И.	Рогов	И.И.						
И.И.И.И.	И.И.И.И.	И.И.		Технические условия	СОЮЗГИПРОЛЕСХОЗ	Р	Т	Т
И.И.И.И.	И.И.И.И.	И.И.	1990					

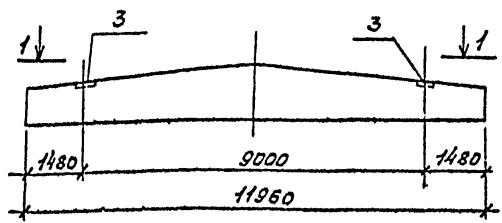
24981-03 4

Вариант	Лист	Лист	Обозначение	Наименование	Кол.	Примечание
				Документация		
11			КНИ-0200	Сборочный чертёж		
				Сборочные единицы		
			1.462.1-Э/89, вып.1	Балка 1БДР12-4А1УТ		
11	1		1.400-6/75, вып.1	Изделия закладные №1	4	1,40кг
11	2		"	" №2	2	2,40кг
11	3		"	" №3	2	5,80кг

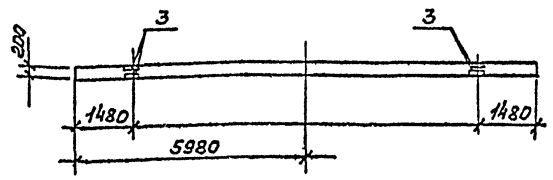
Марка		Узлы закладные		Итого	
		Арматура	Прокат		
		АIII	С 235		
		ГОСТ 5781-82	ГОСТ 7712-88	ГОСТ 8510-86	
		φ 8	φ 10	Угол	Угол
		1,5	0,4	2,0	5,2
		4,4	9,6	10,4	10,4
		28,0			
1БДР12-4А1УТ		1,5	0,4	2,0	5,2
		4,4	9,6	10,4	10,4
		28,0			

ТП 503-4-69.91	КНИ-0200	Сталь	Лист	Листов
Балка	1БДР12-4А1УТ ^а	Р	Т	Т
СОИЗТИПРОЛЭСХОЗ				

Рис. 2 (остальное по рис.1)



1-1



Ведомость расхода стали на дополнительные закладные изделия, кг

Марка	Узлы закладные		Итого
	Арматура	Прокат	
	АIII	С 235	
	ГОСТ 5781-82	ГОСТ 7712-88	ГОСТ 8510-86
	φ 8	φ 10	Угол
	1,5	0,4	2,0
	4,4	9,6	10,4
	28,0		
1БДР12-4А1УТ	1,5	0,4	2,0
	4,4	9,6	10,4
	28,0		

Шифр по кн. ДСТУ 1001:2004

ТП 503-4-69.91	КНИ-020005	Сталь	Лист	Листов
Балка	1БДР12-4А1УТ ^а	Р	См. табл.	т.100
Сборочный чертёж		Лист 1 / Листов 1		
БЛЮЗГИПРОЛЭСХОЗ				

24981-03 6

№	Вариант	Знач	Раз.	Обозначения	Наименование	Кол.	Примечание
					Документация		
12				кни-0300 сб	Сборочный чертёж		
				1.423.1-3/88 Вып. 0-1	Колонна 1К60-1М2		
				Переменные данные для исполнений			
					Т.п.	кни-0300	
					(1К60-1М2 ^а)		
					Изделие закладное		
11	1			1.423.1-3/88 в. 2-2	М1-13	5	1,7кг
					Т.п.	кни-0300-01	
					(1К60-1М2 ^б)		
					Изделие закладное		
11	1			1.423.1-3/88 Вып. 2-2	М1-13	5	1,7кг
11	3			1.423.1-3/88 Вып. 2-2	М1-1	2	10,4кг

ГУП	Морозов	И.А.		ТП 503-4-69.91	КНИ-0300
Иванова	Розанов	Ю.И.			
Иванова	Чепурова	В.И.		Колонна 1К60-1М2 ^а 1К60-1М2 ^б	Стандарт Лист Листов
Бичка	Савина	С.И.			
И.И. Сталиков	И.И.	1990			
				СОЮЗГИПРОДЕСХОЗ	

Колонна 2

Рис. 1

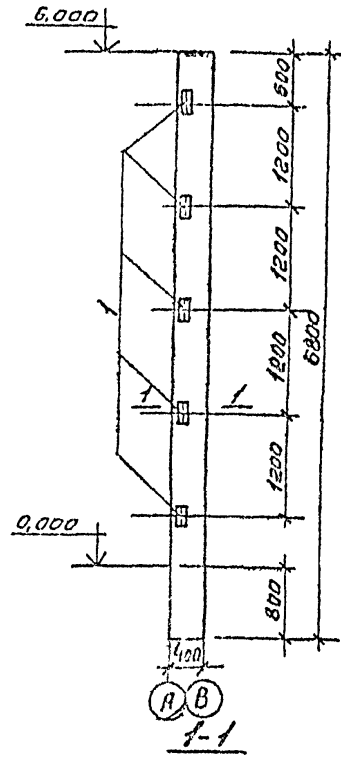
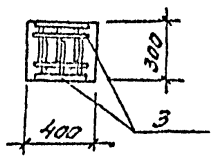
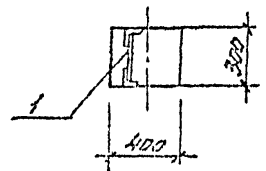
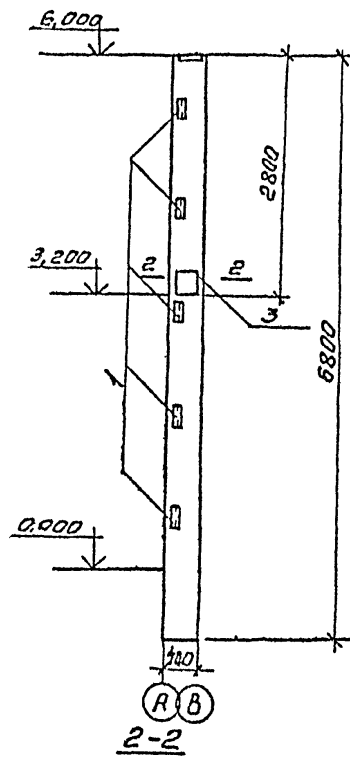


Рис. 2



Обозначение	Марка	Рис.	Масса т
г.л.	КМУ-0300	1К60-1М2 ^а	1 2,0
		-01 1К60-1М2 ^б	2 2,0

Ведомость расхода стали на дополнительные закладные изделия, кг

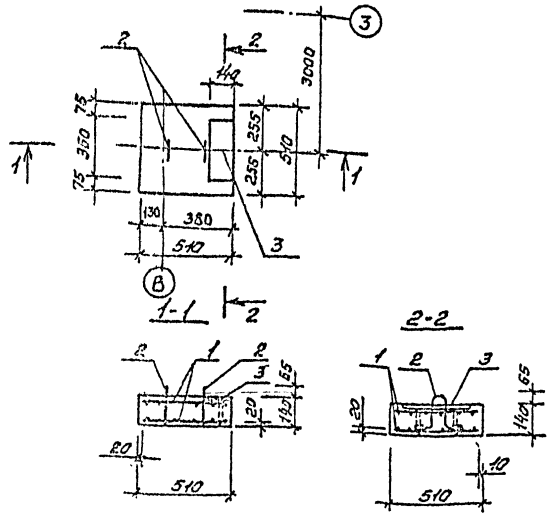
Марка	Изделия закладные				Всего кг	
	Аматура	Профильная	Сталь	Лист		
	класс В III	С 235	ГОСТ 5781-82	ГОСТ 27772-88		
	Ø12 Ø22 Ø14	38x5 46x5				
1К60-1М2 ^а	0,24		1,5		1,74	
1К60-1М2 ^б	0,24	1,44	2,1	6,83	1,5	12,14

Г.И.П.	Марченко	И.И.		ТП 503-4-69.91	КМУ-0300СБ
Нач. отв.	Раговец	Год			
Н.контр.	Четвериков	Служ.		Колонна 1К60-1М2 ^а 1К60-1М2 ^б Сборочный чертёж	Листов р
Руч. зр.	Сорокина	Служ.			
Инж. И.П.	Стариков	И.И.С.	1990	1:50	Лист 1 / Листов 1

24981-03 8

Копия в архив

Формат А3



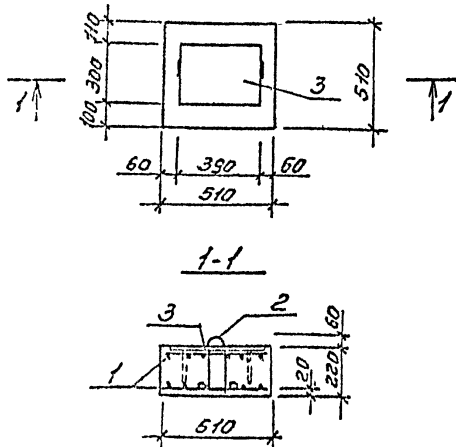
Кол-во	Элемент	Матр.	Обозначение	Наименование	Прим. Кол-во
<u>Документация</u>					
12			кни-т.ч	Технические условия	
<u>Сборочные единицы и детали</u>					
11	1		кни-0410	Сетка С1	2 4,2кг
11	2		кни-0420	Петля П1	2 0,2кг
11	3		кни-0430	Изделие закладное ИИ-1	1 5,09кг
<u>Материалы</u>					
				Бетон класса В15	0,06 м ³

Ведомость расхода стали на элемент

Марка элемента	Изделия арматурные				Всего	Изделия закладные				Всего	Общий расход
	Класс		Всего	Всего		Арматура		Прокат			
	А I	А II				А III	С 235				
	ГОСТ 5781-82*		ГОСТ 27772-88			ГОСТ 5781-82*		ГОСТ 27772-88			
Øв	Углы	Ø10	Углы	Ø8	Углы	Ø12	Углы				
оп2	0,4	0,4	8,4	8,4	8,8	0,22	0,22	4,87	4,87	5,09	13,85

Г.И.П.	И.И.И.	И.И.И.
К.И.И.	К.И.И.	К.И.И.
И.И.И.	И.И.И.	И.И.И.
И.И.И.	И.И.И.	И.И.И.
И.И.И.	И.И.И.	И.И.И.
И.И.И.	И.И.И.	И.И.И.

ТП 503-4-69.91		кни-0500	
Опорная плита			
оп2			
Сталь	Углы	Марштаб	
ρ	80	1:20	
Лист	Листов		
СОЮЗПРОЕКТДИЗАЙН			



Кол-во	Единица	Обозначение	Наименование	Примечание
12			Документация	
		кни-ту	Технические условия	
			Сборочные единицы и детали	
11	1	кни-0410	Сетка с1	2 4,2 кг
11	2	кни-0420	Петля п1	2 0,2 кг
11	3	1.400-5/76; 6 вып.1	Изделия закладные П-5	1 11,5 кг
			Материалы	
			Бетон класса В15	0,06 м ³

Ведомость расхода стали на элемент

Код элемента	Изделия арматурные				Изделия закладные				Всего	Объем	
	Класс		Всего	Всего	Класс		Всего	Всего			
	А I	А II			А II	С 235					
	ГОСТ 5781-82*		ГОСТ 5781-82*	ГОСТ 27772-88	ГОСТ 5781-82*		ГОСТ 27772-88				
ОПЗ	0,4	0,4	8,4	8,4	8,8	1,2	1,2	10,4	10,4	11,6	20,4

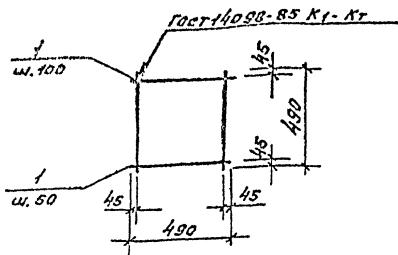
ГЛП	Маршубо	М.С.А.			ТП 503-4-69.91	кни-0600
Наим. инст.	Генштаб	Спец.				
Вик. гр.	Саркина	Сали			Опорная плита	Сталь
Инж. И.	Степанов	И.С.Г.	1990		ОПЗ	Масса
						150 кг
						1:20
						Лист 1
						Листов 1
						СОЮЗГИПРОЛЕСХОЗ

24981-03 11

Копировать

Формат А3

Листов 2



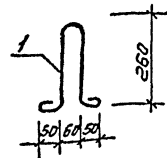
Вид	Масштаб	Обозначение	Наименование	Длина	Кол. чашки
			Документация		
		КНИ-ТУ	Технические условия		
			Детали		
			ф10 п1 ГОСТ 5781-82*		
1		КНИ-0411	С-490	14	0,3 кг

Группа	Исполнитель	М.П.	ТН 503-4-69.91	КНИ-0410
Лит. зп.	Розин	1991	Семка С1	Сталин Масса Машин
Ум. Тр.	Степанов	1991		
			Лист 1	Листов 1
			СОИЗГИПРОЛЕСХОЗ	

Исполнитель

Формат А4

1/1



Длина развертки 770 мм.

Ум. Тр. Испол. Степанов

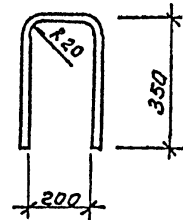
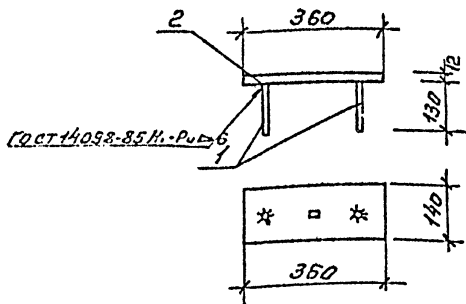
Группа	Исполнитель	М.П.	ТН 503-4-69.91	КНИ-0420
Лит. зп.	Розин	1991	Петля П1	Сталин Масса Машин
Ум. Тр.	Степанов	1991		
			Лист 1	Листов 1
			СОИЗГИПРОЛЕСХОЗ	

ф6А1 ГОСТ 5781-82*

24381-03 12

Исполнитель

Формат А4



Длина развертки 900 мм.

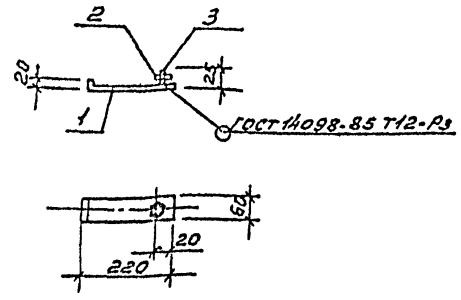
Кол-во	Единица	Лист	Обозначения	Наименование	Кол.	Примечание
				<u>Документация</u>		
12			КНИУ-ТУ	Технические условия		
				<u>Листы</u>		
				фаялш ГОСТ 5781-82*		
64	1		КНИУ-0431	ℓ=130 мм	2	0,11 кг
				№ 0110 БДН ГОСТ 18204-74 № 0235 ГОСТ 27772-88*		
64	2		КНИУ-0432	ℓ=360	1	4,87 кг

Г.И.П.	Маркировка	№.Л.И.	Т.П.	КНИУ-0430	Стандарт	Масса	Числоты
			1986	Узделие закладное МН1	ρ	5,05 кг	1:10
					Лист 1	Листов 1	
					СОЮЗГИПРОЛЕСХОЗ		

Шифр ГОСТ, лист и общее количество

Г.И.П.	Маркировка	№.Л.И.	Т.П.	КНИУ-0700	Стандарт	Масса	Числоты
			1990	Узделие закладное МН2	ρ	2,7 кг	1:10
					Лист 1	Листов 1	
					СОЮЗГИПРОЛЕСХОЗ		

ЭЛНОВОМС



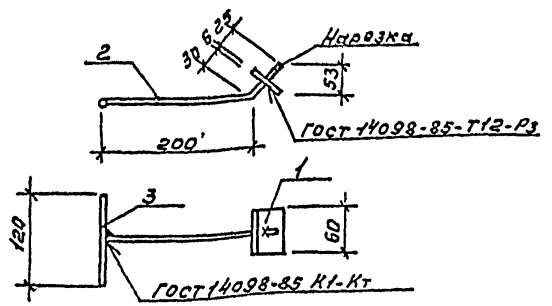
№ документа	№ листа	№ поз.	Обозначение	Наименование	Кол.	Примечание
				<u>Документация</u>		
12			кни-ту	Технические условия		
				<u>Детали</u>		
				Б.60-Б.П. Гост 19903-74		
				Лист С 235 Гост 27772-88		
54	1		кни-0801	В: 240	1	0,68 кг
				Стандартные изделия		
	2			Гайка М10 Гост 5915-70*	1	0,01 кг
	3			Болт М10 Гост 7793-70*	1	0,02 кг

ГИП Маричева М.И.
 Нач. отд. Рожков Л.В.
 И. контр. Удальцов В.И.
 Рук. зр. Степанов С.В.
 Инж. Тар. Смирнов В.И. 1990

ТП 503-4-69.91		кни-0800	
Изделие закладное МНЗ	Сталь	Масса	Масштаб
	р	0,7 кг	1:10
	Лист 1	Листов 1	
СОЮЗГИПРОДЕСХДЗ			

Копировать не следует

Формат А4



№ документа	№ листа	№ поз.	Обозначение	Наименование	Кол.	Примечание
				<u>Документация</u>		
12			кни-ту	Технические условия		
				<u>Детали</u>		
				Б.60-Б.П. Гост 19903-74		
				Лист С 235 Гост 27772-88		
54	1		кни-0901	В: 60	1	0,17 кг
				ф10A1 Гост 5781-82*		
54	2		кни-0902	В: 260	1	0,16 кг
54	3		-01	В: 120	1	0,08 кг

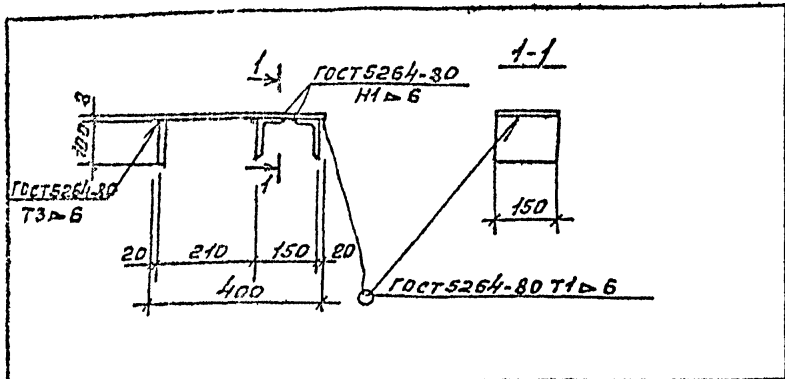
ГИП Маричева М.И.
 Нач. отд. Рожков Л.В.
 И. контр. Удальцов В.И.
 Рук. зр. Степанов С.В.
 Инж. Тар. Смирнов В.И. 1990

ТП 503-4-69.91		кни-0900	
Изделие закладное МН4	Сталь	Масса	Масштаб
	р	0,4 кг	1:5
	Лист 1	Листов 1	
СОЮЗГИПРОДЕСХДЗ			

24981-03 14

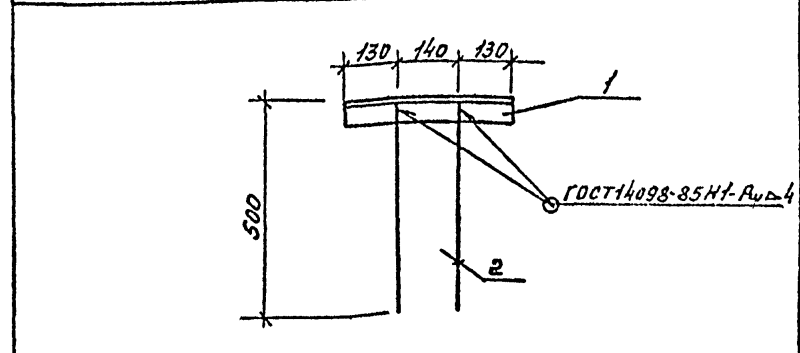
Копировать не следует

Формат А4



№ документа	Формат	Лист	Обозначение	Наименование	Кол.	Примечание
				<u>Документация</u>		
12			книг-ту	Технические условия		
				<u>Металлы</u>		
				8x150-Б-ПН ГОСТ 19903-74		
				Лист 0235 ГОСТ 27772-88		
54	1		книг-1001	С=400	1	3,77кг
54	2		-01	С=100	1	0,94кг
				Уголок 100x63-Б ГОСТ 8510-86		
				Лист 0245 ГОСТ 27772-88		
54	3		книг-1002	С=150	2	1,48кг

Ген. Директор	Начальник	Инженер	Машинист	Сварщик	Монтажник	Электрослесарь	Лаборант	Секретарь	Уборщица	Итого
ТП 503-4-69.91 Книг-1000										
Монтажная деталь										
МДН-1										
Стандарт Масса Масштаб										
р 7,67кг 1:10										
Лист 1 Листов 1										
СОЮЗГИПРОДЕСХОЗ										

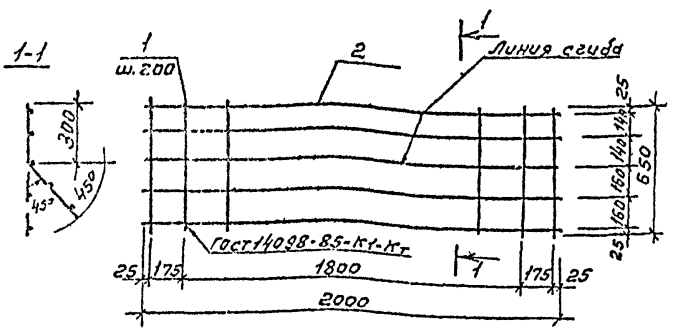


№ документа	Формат	Лист	Обозначение	Наименование	Кол.	Примечание
				<u>Документация</u>		
12			книг-ту	Технические условия		
				<u>Металлы</u>		
				Уголок 50x5 ГОСТ 8509-86		
				Лист 0245 ГОСТ 27772-88		
54	1		книг-1101	С=400	1	1,5кг
				Ф80 ГОСТ 5781-82*		
54	2		книг-1102	С=490	2	0,19кг

Ген. Директор	Начальник	Инженер	Машинист	Сварщик	Монтажник	Электрослесарь	Лаборант	Секретарь	Уборщица	Итого
ТП 503-4-69.91 Книг-1100										
Монтажная деталь										
МДН-2										
Стандарт Масса Масштаб										
р 10,0кг										
Лист 1 Листов 1										
СОЮЗГИПРОДЕСХОЗ										

24981-03 15

Л.1200002

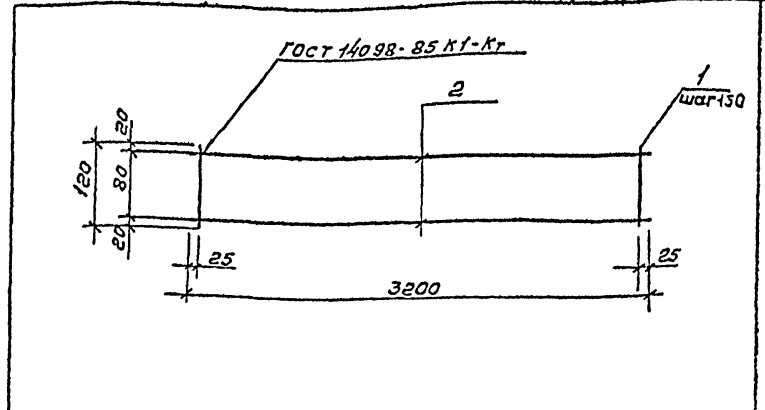


№ документа	№ листа	Обозначение	Наименование	Кол.	Примечание
			<u>Документация</u>		
12		кни-ту	Технические условия		
			<u>Детали</u>		
5.4	1	кни-1201	ФБА ГОСТ 5781-82 $\varnothing=650$	11	0,14 кг
5.4	2	кни-1202	Ф10А ГОСТ 5781-82 $\varnothing=2000$	5	1,24 кг

Ген. Дир.	Инженер	М.П.	ТН 503-4-69.91	кни-1200	
Нач. отд.	Инженер	М.П.	Сетка СС	СОЮЗГНПРОЛЕСХОЗ	
Н.контр.	Инженер	М.П.			
Рук. с.в.	Старший	М.П.			
Инж. Т.к.	Старший	М.П.	Стандарт	Масса	Масштаб
			Р	78 кг	1:20
			Лист 1	Листов 1	

Калининград

Формат А4



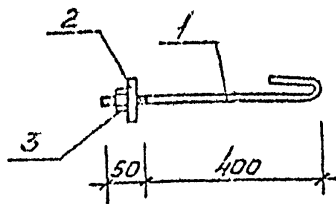
№ документа	№ листа	Обозначение	Наименование	Кол.	Примечание
			<u>Документация</u>		
11		кни-ту	Технические условия		
			<u>Детали</u>		
			Ф4 Вр-1 ГОСТ 6727-80*		
5.4	1	кни-1301	$\varnothing=120$	22	0,012 кг
5.4	2	кни-1302	$\varnothing=3200$	2	0,32 кг

Ген. Дир.	Инженер	М.П.	ТН 503-4-69.91	кни-1300	
Нач. отд.	Инженер	М.П.	Каркас КК1	СОЮЗГНПРОЛЕСХОЗ	
Н.контр.	Инженер	М.П.			
Рук. с.в.	Старший	М.П.			
Инж. Т.к.	Старший	М.П.	Стандарт	Масса	Масштаб
			Р	0,9 кг	8/м
			Лист 1	Листов 1	

Калининград

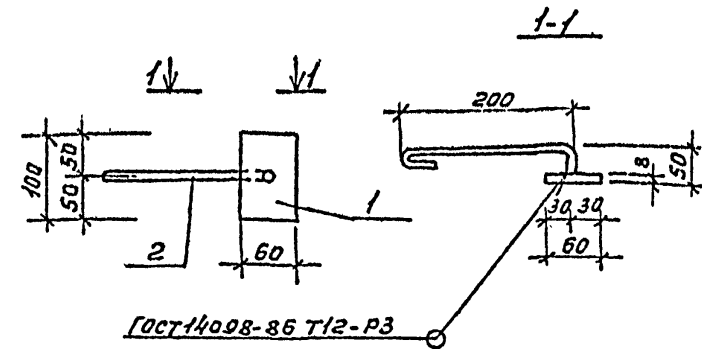
24981-03 16

Формат А4



Кол.	Примечание	Обозначение	Наименование	Кол.	Примечание
			<u>Документация</u>		
		кнч-ту	Технические условия		
			<u>Детали</u>		
5.4	1	кнч-1401	Шпилька ГОСТ 5781-82, $\varnothing=60$	1	0,57кг
			<u>Стандартные изделия</u>		
	2		Шайба 12.011 ГОСТ 11371-78*	1	0,01кг
	3		Гайка М12 ГОСТ 5915-70*	1	0,02кг

Г.И.И.	Маршкова	М.И.И.		ТП 503-4-69.91	кнч-1400		
Начальн.	Возюков	С.И.И.					
Инженер	Возюков	С.И.И.		Анкер А1	Сталь	Масса	Масса
Зав.зр.	Савкина	Савкина					
Инж.Т.к.	Чарасова	М.И.И.			Лист 1	Изготов 1	
					СПОЗГИПРОЛЕСХОЗ		



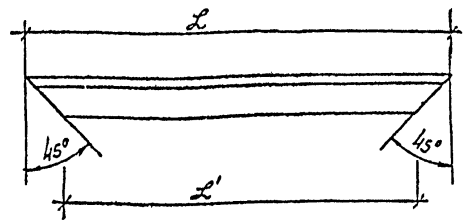
Кол.	Примечание	Обозначение	Наименование	Кол.	Примечание
			<u>Документация</u>		
		кнч-ту	Технические условия		
			<u>Детали</u>		
			Лист 5-100 5-011 ГОСТ 19503-74		
			С 235 ГОСТ 27772-88		
5.4	1	кнч-1501	$\varnothing=60$	1	0,45кг
5.4	2	кнч-1502	$\varnothing 10A1$ ГОСТ 5781-82* $\varnothing=320$	1	0,2кг

Г.И.И.	Маршкова	М.И.И.		ТП 503-4-69.91	кнч-1500		
Начальн.	Возюков	С.И.И.					
Инженер	Возюков	С.И.И.		Изделие закладное	Сталь	Масса	Масса
Зав.зр.	Савкина	Савкина					
Инж.Т.к.	Чарасова	М.И.И.			Лист 1	Изготов 1	
					СПОЗГИПРОЛЕСХОЗ		

Листов 2

Кол-во	Обозначение	Наименование	Кол.	Примечание
		<u>Документация</u>		
1/2	кни-ту	Технические условия		
	кни-сб	Сборочный чертеж		
		т.п. кни-1600		
		<u>(МНБ)</u>		
		<u>Детали</u>		
		Уголок 50x50x5 ГОСТ 8509-86		
		С 245 ГОСТ 27772-88		
11	1	кни-0001	2	6,21 кг
		Е=1648		
11	2	-01	2	4,32 кг
		Е=1145		
64	3	-1601	14	0,05 кг
		ФБА I ГОСТ 5781-82* Е=230		
		т.п. кни-1600/1		
		<u>(МНТ)</u>		
		<u>Детали</u>		
		Уголок 50x50x5 ГОСТ 8509-86		
		С 245 ГОСТ 27772-88		
11	2	кни-0001-02	2	4,32 кг
		Е=1145		
11	4	-03	2	2,85 кг
		Е=755		
64	3	-1601	10	0,05 кг
		ФБА I ГОСТ 5781-82* Е=230		

Г.И.П.	Маринова	И.И.И.		ТП 503-4-69.91	кни-1600
И.И.И.	Розанов	И.И.И.			
И.И.И.	Сорокин	И.И.И.			
И.И.И.	Черкасова	И.И.И.			
				Узелные закладные	Стандарт
				МНБ; МНТ	Лист 1
					Лист 2
					Лист 3
					СОЮЗГИПРОДЕСХОЗ



Размеры в мм

Обозначение	L	L'	Масса, кг
кни-0001	1648	1548	6,21
-01	1145	1045	4,32
-02	1145	1045	4,32
-03	755	655	2,85

Г.И.П.	Маринова	И.И.И.		ТП 503-4-69.91	кни-0001
И.И.И.	Розанов	И.И.И.			
И.И.И.	Сорокин	И.И.И.			
И.И.И.	Черкасова	И.И.И.			
				Уголок	Стандарт
				(обращение)	Масса
					Листов
				Уголок 50x50x5 ГОСТ 8509-86	Лист 1
				С 245 ГОСТ 27772-88	Листов 1
					СОЮЗГИПРОДЕСХОЗ

24931-03 18

Рис.1

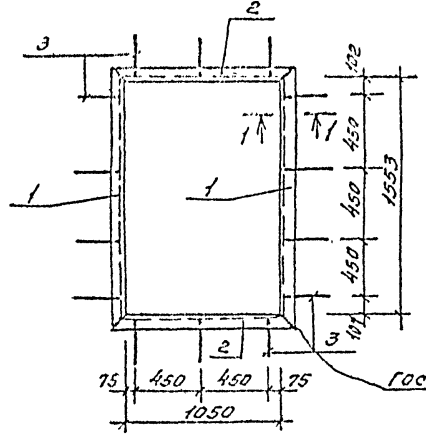
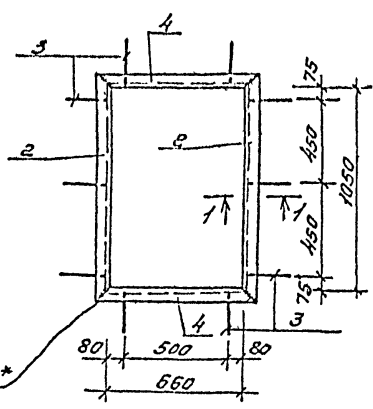
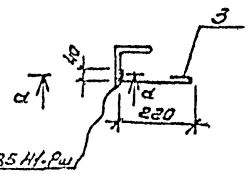


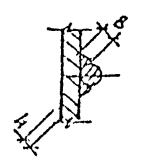
Рис.2



1-1



а-а



Обозначение	Марка	Рис.	Масса
КМУ-1600	МНБ	1	21,76 кг
-01	МНГ	2	14,54 кг

ГОСТ 5264-80*

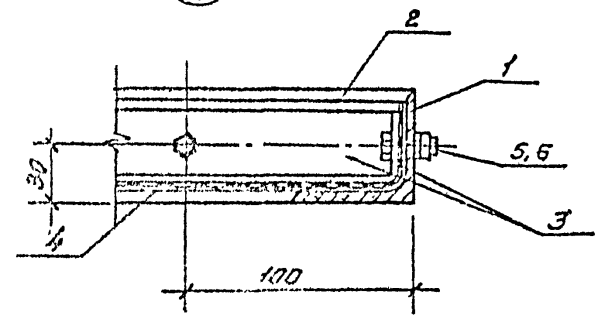
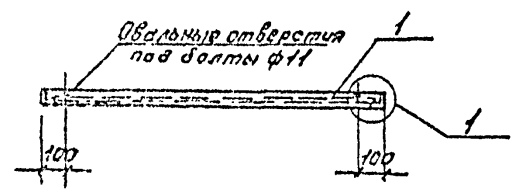
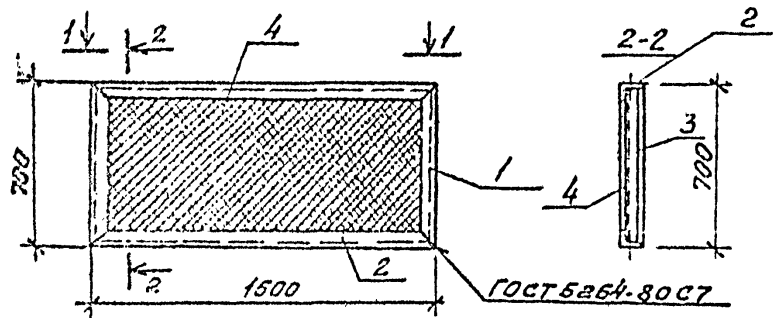
ГУП	Морозов	М.А.	ТТ 503-4-69.91	КМУ-1600СБ		
Изм.отв.	Розанов	В.И.				
И.контр.	Чернышев	С.В.	Изделие закладное (МНБ; МНГ). Сборочный чертёж	Стандия	Масса	Кол-во шт.
Заб.з.р.	Светлана	С.И.		Р	ст. табл.	-
Цикл.Ин.	Чернышев	М.А.	Лист 1	Листов 1		
			СОЮЗГНПРОЛЕСХОЗ			

24981-03 19

Копия в 15 листов

С.О.М.М.23

Лист 2



Код	Зона	Поз.	Обозначение	Наименование	Кол.	Примечание
				<u>Документация</u>		
К			КНИ-ТУ	Технические условия		
				<u>Детали</u>		
				50x5 ГОСТ 8509-86		
				Углок С 245 ГОСТ 27772-88		
А4	1		КНИ-0001	Ø: 695	2	2,62 кг
А4	2		-01	Ø: 1495	2	5,64 кг
				5x60 ГОСТ 19903-74		
				Лист С 345 ГОСТ 27772-88		
Б.Ч	3		КНИ-1901	Ø: 4200	1	4,95 кг
Б.Ч	4		КНИ-1902	Решетка 20-16-0 ГОСТ 5336-80	1	1,7 кг
				<u>Стандартные изделия</u>		
	5			Болт М10x30 ГОСТ 7798-70*	8	0,02 кг
	6			Гайка М10 ГОСТ 5915-70*	8	0,01 кг

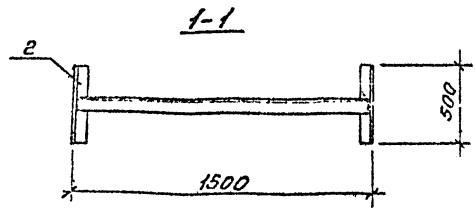
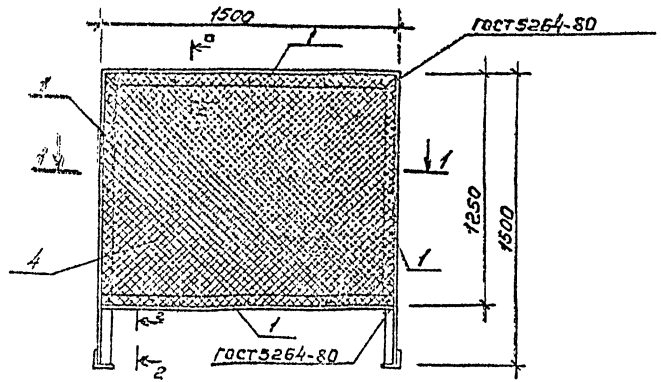
ГЛП	Маричев	И.В.		ТП 503-4-69.91	КНИ-1900
Кучков	Розачев	И.В.			
Николаев	Степанов	И.В.			
Руднев	Савина	С.В.			
Смирнов	Степанов	И.В.	1990		
				Решетка РШ	Средняя Масса
					1:20
					Лист
					Листов
				СОЮЗГНПРОДСХОЗ	

24981-03 21

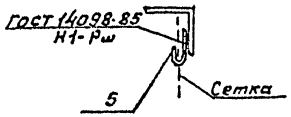
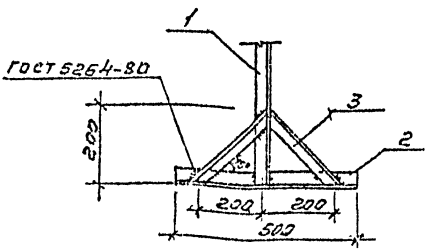
Копировать

Формат А3

Экспликация



d-d

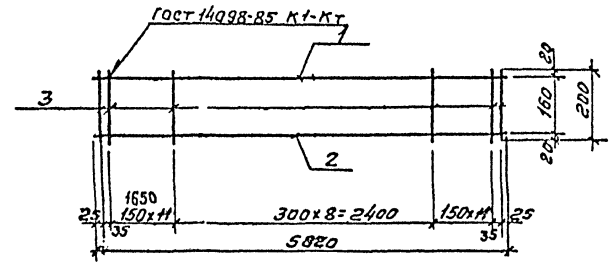


Код	Обозначение	Наименование	Кол.	Примечание
		Документация		
12	КНИ-ТУ	Технические Условия		
		Детали		
		Уголок 80x5 ГОСТ 8509-85		
		С245 ГОСТ 27772-88		
44	1	КНИ-0001	2	22,62кг
54	2	КНИ-001	2	3,80кг
		Уголок 45x5 ГОСТ 8509-85		
		С245 ГОСТ 27772-88		
54	3	КНИ-0002	4	4,10кг
54	4	КНИ-2001	1	3,70кг
54	5	КНИ-2002	16	0,3кг

ГУП	Мурманск	110/1
Нач.отд.	Розанов	110/1
Н.контр.	Угладирова	РШС
Руч.ар.	Величанин	С.И.И.
Инж.Т.С.	Степанов	ИДС/1990

ТН 503-4-69.91	КНИ-2000
Решетка РШС	Средн. Макс. Мин. средн.
	Р 34,52
	Иван Иванов
СОДСТ.И.ПРОД.С.Х.ОЗ	

Листом 2



№ документа	Этап	Поз.	Обозначение	Наименование	Кол.	Примечание
				<u>Документация</u>		
12			КНИ-ТУ	Технические условия		
				<u>Детали</u>		
Б.Ч.	1		КНИ-2101	Ф10А ГОСТ 5781-82 Л-5820	1	3,59кг
Б.Ч.	2		КНИ-2102	Ф16А ГОСТ 5781-82 Л-5820	1	9,20кг
Б.Ч.	3		КНИ-2103	Ф8А ГОСТ 5781-82 Л-200	34	2,59кг

Ген. Директор	Маричев В.А.	Нач. Отд.	Розачев Д.А.	Инженер	Кемуров В.С.	Рис. Зр.	Савина С.И.	Инж. Т.А.	Стариков В.С.	1970	ТП 503-4-69.91	КНИ-2100	
Каркас плоский Кр2											Сталь	Масса	Плотность
											р	155 кг	д/м
											Лист 1 из листов 1		
											СОЮЗГНПРОЛЕСХОЗ		

24981-03 (23)