

ИНФОРМАЦИОННО-ИЗДАТЕЛЬСКИЙ ЦЕНТР
ГОСКОМСАНЭПИДНАДЗОРА РОССИЙСКОЙ ФЕДЕРАЦИИ

**Сборник
важнейших официальных материалов
по санитарным и противоэпидемическим
вопросам**

В семи томах

Под общей редакцией кандидата медицинских наук
В.М.Подольского

Том V

**Санитарные правила и нормы
(СанПиН),
гигиенические нормативы и перечень методических
указаний и рекомендаций по гигиене питания**

МП "Рагор"

Москва 1992

УТВЕРЖДАЮ
Заместитель главного
государственного санитарного
врача СССР
А.И.ЗАИЧЕНКО
20 июня 1973 г.

САНИТАРНЫЕ ПРАВИЛА ДЛЯ ПРЕДПРИЯТИЙ СПИРТОВОЙ ПРОМЫШЛЕННОСТИ

1. Общие положения

1.1. Настоящие Правила определяют санитарные требования к устройству, оборудованию и содержанию предприятий спиртовой промышленности.

При строительстве новых и реконструкции действующих предприятий следует руководствоваться нормами проектирования производственных зданий промышленных предприятий, а также другими нормативными документами, утвержденными или согласованными с Госстроем СССР.

При размещении предприятий спиртовой промышленности необходимо соблюдать требования норм проектирования генеральных планов промышленных предприятий и санитарных норм проектирования промышленных предприятий, а также настоящих Правил.

1.2. Правила выполняются в следующие сроки:

- а) требования по санитарному содержанию предприятия — немедленно и постоянно в полном объеме;
- б) требования, касающиеся реконструкции предприятия, благоустройства производственных помещений и изменения технологических процессов, реконструкции сооружений по очистке производственных и хозяйственных бытовых стоков, изменений водоснабжения, — в сроки, согласованные с местными органами санитарно-эпидемиологической службы и другими органами в установленном порядке.

1.3. Ввод в эксплуатацию вновь выстроенных и реконструированных предприятий производится в соответствии с установленным порядком.

При вводе этих предприятий в эксплуатацию следует руководствоваться требованиями СНиП "Применение в эксплуатацию законченного строительством предприятий, зданий и сооружений. Основные положения".

2. Санитарные требования к территории

2.1. Площадки предприятий спиртовой промышленности, благоустройство их территории должны соответствовать "Нормам проектирования генеральных планов промышленных предприятий" и "Санитарным нормам проектирования промышленных предприятий".

2.2. Разрыв между предприятиями спиртовой промышленности и жилыми зданиями должен предусматриваться в соответствии с "Санитарными нормами проектирования промышленных предприятий СН 245—71".

2.3. Территория предприятия должна быть ограждена и озеленена. Кроме того, вокруг нее необходимо создать защитную зеленую полосу.

2.4. Хозяйственный двор должен находиться с подветренной стороны на расстоянии не менее 25 м от производственных зданий.

Открытые склады угля, жидкого топлива и других пылящих материалов должны располагаться на расстоянии не менее 50 м от производственных зданий. Территория, свободная от строений, должна быть озеленена с устройством зон отдыха.

2.5. Все проезды на территории должны быть вымощены непылящим покрытием, а остальная часть территории, не занятая строениями и дорогами, озеленена.

2.6. При планировке на территории должны быть предусмотрены уклоны, направленные от зданий, для стока ливневых вод. Стоки должны подключаться к городской ливневой канализации или водосборникам.

2.7. Для сбора и временного хранения отходов и мусора должны быть установлены водонепроницаемые сборники с плотно закрывающимися крышками и непроницаемым днищем.

Мусоросборники допускается размещать не ближе 25 м от производственных и складских помещений для сырья и готовой продукции, на асфальтированных или бетонированных площадках, превышающих площадь основания приемников на 1 м во все стороны.

Очистка сборников производится по мере их наполнения, но не реже 1 раза в 2 дня, с последующей мойкой и дезинфекцией в теплое время года.

Для мытья переносных мусоросборников должны быть оборудованы площадки или помещения с подводкой горячей и холодной воды, оборудованные краном со смесителем, шлангом и трапом для удаления смывных вод.

Удаление отходов и мусора из сборников производится специальным транспортом, использование которого для перевозки сырья и готовой продукции запрещается.

2.8. Уборка территории должна производиться ежедневно.

В летнее время проезжая и зеленая зоны должны регулярно поливаться. Зимой территорию (проезды и проходы) необходимо систематически очищать от снега и льда, посыпать песком.

2.9. Территория предприятия в ночное время должна быть освещена.

3. Санитарные требования к производственным зданиям

3.1. Производственные здания и сооружения должны соответствовать требованиям норм проектирования производственных зданий промышленных предприятий.

3.2. Панели стен производственных помещений должны покрываться материалами, обеспечивающими возможность их влажной уборки.

Для предохранения от повреждения облицовки и покрытий стен, колонн, дверных проемов должны быть установлены отбойные уголки и ограничители на полу.

3.3. Полы во всех производственных помещениях должны иметь удобную для очистки и мытья поверхность, а в помещениях с мокрыми процессами — быть водонепроницаемыми.

3.4. Побелка и покраска всех производственных помещений должны производиться не реже 1 раза в год. Потолки, стены, углы белятся и красятся по мере загрязнения.

3.5. При появлении плесени стены, потолки, углы перед побелкой обрабатываются микоцидными антисептиками, допущенными к применению на пищевых предприятиях. Места с отбитой штукатуркой подлежат немедленному заштукатуриванию с последующей побелкой или покраской.

3.6. Небольшие работы по ремонту аппаратуры, оборудования, устранению дефектов заштукатуривания, побелки, замене разбитых стекол и т.п. разрешается выполнять без полной остановки производства при условии надежной защиты продукции от попадания в нее посторонних предметов. Во время ремонта необходимо пользоваться переносной ширмой.

3.7. Инвентарь слесарей и других ремонтных рабочих должен находиться в переносных инструментальных ящиках.

3.8. У входа в производственные помещения должны устраиваться приспособления для очистки обуви от грязи и пыли (скрепки, решетки, половики, щетки и др.). Очистка этих приспособлений должна производиться вне помещений.

3.9. Все производственные и вспомогательные помещения, а также оборудование и инвентарь должны содержаться в чистоте.

Во всех производственных помещениях полы и оборудование необходимо мыть горячей водой с 1%-ным раствором кальцинированной соды и периодически дезинфицировать хлорной известью.

3.10. Цехи должны быть обеспечены необходимым специальным маркированным уборочным инвентарем и средствами для мытья и чистки (сода, мыло и т.п.).

3.11. Панели стен производственных цехов следует ежедневно протирать влажными тряпками, смоченными мыльно-щелочными растворами, и не реже 1 раза в неделю промывать горячей водой с мылом и протирать насухо.

4. Санитарные требования к отоплению и вентиляции

4.1. Отопление и вентиляция в производственных помещениях должны обеспечивать определенные условия (температура, относительная влажность и скорость движения воздуха), а также соответствовать нормам проектирования отопления, вентиляции и кондиционирования воздуха.

4.2. Нагревательные приборы при водяном и паровом отоплении должны быть легко доступными для очистки от пыли.

4.3. Места выделения пыли (завальные ямы, мешковыбивальные машины, цех подработки зерна и др.) должны быть снабжены аспирационными устройствами, пылесосами и т.п.

4.4. Оборудование производств, основанных на микробиологическом синтезе (выращивание, выделение и сушка кормовых дрожжей, антибиотиков, витамина В₁₂, производство ферментов глубинным и поверхностным способами, а также при спиртовом брожении), должно быть герметизировано.

4.5. Содержание вредных примесей (аммиак, углекислый газ, окись углерода, серная кислота и серный ангидрид, сернистый ангидрид, амиловый, бутиловый и этиловый спирты, хлористый водород, соляная и уксусная кислоты, пыль растительного происхождения) в воздухе производственных помещений не должно превышать предельно допустимых концентраций.

4.6. При размещении бытовых помещений в подвальных этажах и в местах, лишенных естественного притока воздуха, следует предусматривать устройства приточно-вытяжной вентиляции.

5. Санитарные требования к водоснабжению и канализации

5.1. В производственных зданиях и санитарно-бытовых помещениях должны быть предусмотрены водопровод и канализация в соответствии с нормами проектирования внутреннего водопровода и внутренней канализации зданий.

5.2. Качество воды, используемой для хозяйственно-питьевого и технологического назначения, должно удовлетворять требованиям ГОСТа "Вода питьевая".

5.3. Трубы водопровода производственной и хозяйственно-питьевой воды должны быть окрашены в разные цвета.

5.4. Артезианские скважины и запасные резервуары для хранения хозяйственно-питьевой воды должны иметь зоны санитарной охраны*. За качеством воды должен быть установлен систематический бактериологический и санитарно-химический контроль лабораторией предприятия и выборочный контроль со стороны санитарно-эпидемиологической станции.

5.5. Для обеспечения рабочих питьевой водой должны устраиваться питьевые фонтанчики и сатураторы с подсоленной и пресной водой.

Температура воды на раздаче должна быть не выше 20° С и не ниже 8°С. Расстояние от сатураторов и фонтанчиков до рабочих мест должно быть не более 75 м.

Сатураторные установки должны удовлетворять требованиям "Правил устройства и безопасной эксплуатации сосудов, работающих под давлением". Лужение сатураторных установок должно проводиться систематически, но не реже 1 раза в год.

5.6. Для системы горячего водоснабжения должна применяться вода, отвечающая требованиям ГОСТа "Вода питьевая".

5.7. В каждом производственном цехе или отделении должны быть установлены раковины для мытья рук с подведенной к ним горячей и холодной водой со смесителями.

Использование горячей воды из системы водяного отопления воспрещается.

5.8. Напорные баки, предназначенные для хранения производственной воды, должны быть закрыты крышками и не реже 1 раза в год подвергаться чистке, промывке и дезинфекции.

5.9. Для отвода производственных и хозяйственно-бытовых сточных вод должны предусматриваться самостоятельные системы канализации.

Производственные сточные воды после очистки на локальных очистных сооружениях могут быть сброшены в водоем или в хозяйственно-бытовую канализацию.

Степень очистки и условия сброса в водоем производственных и хозяйственно-бытовых сточных вод должны соответствовать требованиям "Правил охраны поверхностных вод от загрязнения сточными водами" и согласовываться с органами санитарно-эпидемиологической службы.

6. Санитарные требования к освещению

6.1. Во всех производственных и административно-хозяйственных помещениях освещение должно соответствовать нормам проектирования естественного и искусственного освещения.

6.2. Во всех производственных и подсобных помещениях должны быть приняты меры к максимальному использованию естественного освещения**.

6.3. Световые проемы не должны загромождаться.

6.4. Остекленная поверхность световых проемов (окон, фонарей и т.п.) должна регулярно (не реже 1 раза в квартал) очищаться от пыли и копоти.

6.5. Разбитые стекла в окнах необходимо немедленно заменять целыми. Устанавливать в окнах составные стекла запрещается.

6.6. Осветительные приборы и арматура должны содержаться в чистоте и протираться не реже 1 раза в неделю.

6.7. Электрические лампочки должны быть заключены в закрытые плафоны.

6.8. В случае изменений в назначении производственного помещения, а также при перестановке или замене одного оборудования другим осветительные установки должны быть соответствующим образом переоборудованы и приспособлены к новым условиям без отклонения от норм освещенности.

6.9. Светильники местного освещения должны иметь конструкцию и расположение, обеспечивающие отсутствие прямой и отраженной блескости.

7. Санитарные требования к технологическому процессу и производственному оборудованию

7.1. Технологические процессы и оборудование должны удовлетворять требованиям, изложенным в "Санитарных правилах организации технологических процессов и гигиенических требованиях к производственному оборудованию".

7.2. Отделения и цехи предприятий должны быть расположены по ходу технологических процессов.

7.3. Машины, аппаратура и другое оборудование должны быть расположены таким образом, чтобы с ним был обеспечен свободный доступ.

7.4. Двери производственных помещений должны еженедельно промываться горячей водой с мылом и протираться насухо.

Особенно тщательно должны протираться ручки и нижние части дверей. Наружные двери промываются по мере надобности, но не реже 1 раза в неделю.

7.5. Отопительные приборы должны протираться влажной тряпкой, пространства за радиаторами очищаться от загрязнений не реже 1 раза в неделю.

7.6. Уборка производственных помещений должна производиться как в процессе, так и по окончании работы. Полы предварительно подметаются, затем моются и протираются насухо.

* В соответствии с требованиями СНиП "Водоснабжение. Нормы проектирования".

** В южных районах страны для защиты от усиленной инсоляции в летнее время должны применяться защитные устройства (щитки, козырьки, экраны и солнцезащитные стекла).

7.7. Решетчатые и другие защитные ограждения, вентиляционные камеры и каналы должны очищаться обслуживающими их рабочими (электромонтерами, слесарями) по мере загрязнения при выключенных моторах и рубильниках.

7.8. Кабины подъемников должны ежедневно очищаться и протираться в присутствии лифтеров при соблюдении всех правил техники безопасности.

7.9. Поверхность оборудования должна протираться влажными чистыми тряпками.

7.10. Инвентарь для уборки производственных помещений должен маркироваться и храниться в шкафах. Запрещается использовать его для других целей.

7.11. Способы и условия хранения сырья, спирта, дрожжей, крахмала, ферментных препаратов, антибиотиков и вспомогательных материалов должны исключать возможность попадания в них посторонних предметов.

7.12. В складах, предназначенных для хранения сырья и готовой продукции, запрещается хранить другие материалы и предметы (различные химикаты, клей, мыло, керосин, бензин и др.).

7.13. Помещения для хранения сырья и готовой продукции в летнее время перед приемом сырья нового урожая и началом производства должны тщательно очищаться с последующей дезинфекцией стен, потолков, пола, подпола. Для этой цели должны применяться хлорная и свежегашеная известь, каустическая и кальцинированная сода. Газообразные дезинфицирующие средства должны применяться по согласованию с органами саннадзора. Дезинсекция должна осуществляться специализированными организациями.

7.14. Перед длительным перерывом в работе завода из оборудования должны быть удалены остатки и полупродукты производства.

7.15. Дезинфекция оборудования должна производиться в соответствии с требованиями действующей инструкции по производству спирта, пищевого крахмала, хлебопекарных и кормовых дрожжей и углекислоты.

8. Мероприятия по борьбе с грызунами и насекомыми

8.1. В производственных и складских помещениях не допускается наличие грызунов и насекомых (мух, тараканов, амбарных вредителей и др.). В связи с этим на предприятиях должны проводиться мероприятия по дератизации и дезинсекции производственных помещений и оборудования согласно действующей инструкции.

8.2. Производственные складские помещения должны быть защищены от проникновения грызунов и насекомых. Отверстия вокруг технических вводов должны быть заделаны алебастром, цементом или металлом. В теплое время года все проемы (оконные, вентиляционные и др.) оборудуются металлическими сетками.

8.3. В случае появления грызунов допускаются механические способы их уничтожения (верши, капканы).

8.4. Уничтожение грызунов и насекомых с использованием химических средств должно проводиться специалистами-дератизаторами и дезинсекторами.

9. Санитарные требования к бытовым помещениям

9.1. Предприятия спиртовой промышленности должны иметь следующие бытовые помещения: гардеробные, душевые, умывальные и другие в соответствии с нормами проектирования вспомогательных зданий и помещений промышленных предприятий.

9.2. В гардеробных необходимо обеспечить раздельное хранение домашней и рабочей одежды.

9.3. Бельевые для чистого и грязного белья должны быть размещены в отдельных помещениях, иметь окна для приема и выдачи белья.

Хранить чистое белье, саноджду следует в шкафах, на стеллажах; грязное — в ларях.

9.4. Душевые должны быть устроены по типу санпропускника.

9.5. В умывальных должны быть сосуды для жидкого мыла или полочки для кускового мыла, а также устройство для обработки рук раствором хлорной извести. При умывальниках должны быть развешены регулярно сменяемые чистые полотенца или электрополотенце.

9.6. Туалеты должны иметь шлюзы с самозакрывающимися дверьми, кабины и педальные спуски смывных бачков унитазов.

9.7. Туалеты должны быть раздельными для мужчин и женщин. Если туалетом пользуется менее 10 человек, допускается устройство туалета на одно очко, обслуживающего мужчин и женщин.

9.8. Умывальники при туалетах должны быть снабжены мылом, дезинфицирующим раствором и электрополотенцем.

9.9. В туалетах, душевых, комнатах гигиены женщин, гардеробных уборка должна производиться несколько раз в день с применением горячей воды и дезинфицирующих средств. Унитазы, писсуары, наполные чаши периодически обрабатываются технической соляной кислотой.

9.10. В неканализованных туалетах с наступлением теплого времени года должна производиться ежедневная дезинфекция (выбор и способ применения средств определяются органами санитарного надзора).

9.11. Уборка и дезинфекция санузлов должны осуществляться специальным инвентарем (ведра, совки, тряпки, щетки и т.д.) с отличительной окраской и маркировкой. Инвентарь для уборки санузлов должен храниться отдельно от другого инвентаря для уборки.

10. Правила личной гигиены

10.1. Работники предприятия должны выполнять следующие правила личной гигиены:

- а) приходить на работу в чистой одежде и обуви. При входе на предприятие тщательно очищать обувь;
- б) надевать перед работой чистую санодержку и подбирать волосы под головной убор;
- в) оставлять в гардеробной верхнее платье и все личные вещи;
- г) принимать пищу и курить только в специально отведенных для этого местах.

10.2. Рабочие, инженерно-технические работники и служащие спиртовых предприятий обязаны бережно относиться к оборудованию, инвентарю и санодержке; соблюдать чистоту и порядок; убирать рабочее место, индивидуальный шкаф в гардеробной.

10.3. Рабочий обязан сообщать мастеру или бригадиру о полученных на производстве или дома травмах; при заболевании обращаться в медпункт за помощью.

10.4. В каждом производственном помещении и мастерской должны быть аптечки с набором необходимых медикаментов для оказания доврачебной помощи.

10.5. Слесари, электрики, монтажники, рабочие сквозных профессий и другие, занятые ремонтно-строительными работами на предприятиях, обязаны:

- а) выполнять правила личной гигиены;
- б) хранить инструмент и запасные части в специальном шкафу и переносить их в специальных закрытых ящиках с ручками;
- в) принимать меры к предупреждению попаданий посторонних предметов в сырье, полуфабрикаты и готовую продукцию.

10.6. Запрещается допуск в производственные помещения и склады посторонних лиц.

11. Ответственность за соблюдением настоящих санитарных Правил

11.1. Администрация предприятия обязана обеспечить:

- а) наличие для каждого работника не менее трех комплектов санодержки (халаты, косынки) с выдачей ее работнику для ношения только во время работы и регулярной стиркой* и ремонтом ее;
- б) наличие достаточного количества уборочного инвентаря и дезинфицирующих средств;
- в) систематическое проведение дезинфекционных, дезинсекционных и дератизационных мероприятий;
- г) прохождение занятий и сдачу экзаменов по санитарному минимуму всеми работниками основных производственных цехов и отделений с занесением результатов в личную медицинскую книжку;
- д) наличие личных медицинских книжек для каждого работающего, организацию медицинских обследований в соответствии с "Инструкцией по проведению обязательных профилактических медицинских обследований лиц, поступающих на работу и работающих на пищевых предприятиях, на сооружениях по водоснабжению, в детских учреждениях и др.", утвержденной главным государственным санитарным инспектором СССР 6/II 1961 г., N 352—61;
- е) наличие санитарных журналов для записи указаний и предложений местных органов санитарно-эпидемиологической службы Министерства здравоохранения СССР и ведомственной санитарной службы.

11.2. Ответственность за санитарное состояние завода и за соблюдение настоящих Правил несет директор предприятия.

11.3. Ответственность за санитарное состояние цехов, отделений предприятия несет руководитель соответствующего цеха, отделения.

11.4. Ответственность за санитарное состояние складов, лабораторий, столовых и подсобных помещений несут руководители этих подразделений.

11.5. Ответственность за санитарное состояние оборудования, аппаратуры и рабочего места несет рабочий, занятый на данном участке.

11.6. Директор предприятия обязан обеспечить проверку знаний санитарных правил работников и контроль за соблюдением санитарно-гигиенического режима рабочими, инженерно-техническими работниками и служащими, соприкасающимися с сырьем, полуфабрикатами и готовой продукцией в процессе работы.

11.7. вновь принимаемые лица могут допускаться к работе лишь после проведения санитарного инструктажа и ознакомления с санитарными правилами.

11.8. Контроль за выполнением настоящих Правил возлагается на работников ведомственного санитарного надзора и органы санитарно-эпидемиологической службы.

* Стирка санодержки в индивидуальном порядке в домашних условиях запрещается.

Характеристика моющих средств

Моющие средства, рекомендуемые для мойки оборудования спиртовых заводов, должны удовлетворять следующим требованиям: умягчать воду для предотвращения выпадения осадка нерастворимых солей при нагревании, т.е. связывать соли кальция и магния в жесткой воде, превращать их в сложные растворимые соли; увеличивать смачивающую способность воды для облегчения мойки; растворять белки для облегчения их удаления.

Моющие средства могут быть однородными химическими веществами или представлять собой смесь нескольких химических соединений, обладающую более повышенным моющим действием.

В спиртовой промышленности используют в основном кальцинированную и каустическую соду, а также моющие синтетические порошки различной рецептуры.

Кальцинированная сода. Представляет собой обезвоженный углекислый натрий Na_2CO_3 — белый мелкокристаллический порошок, хорошо растворимый в воде. В водных растворах кальцинированная сода частично распадается, образуя едкую щелочь и гидрокарбонат, которые и обладают моющим действием. Горячие ($50\text{--}60^\circ\text{C}$) растворы кальцинированной соды хорошо омыляют жирные поверхности и разрушают остатки белков. При снижении температуры до $40\text{--}30^\circ\text{C}$ моющая способность растворов резко падает. Рекомендуют использовать $0,5\%$ -ные растворы кальцинированной соды при температуре $40\text{--}50^\circ\text{C}$ для ручной мойки оборудования и $1\text{--}2\%$ -ные растворы температурой $70\text{--}80^\circ\text{C}$ при циркуляционной мойке.

Лучшим действием обладает кальцинированная сода в смеси с поверхностно-активными и антикоррозионными веществами.

Каустическая сода. Представляет собой бесцветное кристаллическое вещество, которое активно растворяется в воде, образуя растворы с высоким рН. На воздухе едкий натр жадно притягивает влагу и соединяется с углекислотой воздуха, образуя углекислый натрий в виде пушистого белого налета, дезинфицирующий и моющий эффект которого значительно слабее исходного препарата. Горячие $2\text{--}3\%$ -ные растворы каустической соды хорошо гидролизуют белок, расщепляют углеводы. Растворы такой концентрации при $60\text{--}70^\circ\text{C}$ обладают хорошим бактерицидным действием. Для ручной мойки оборудования можно использовать $0,15\text{--}0,5\%$ -ные растворы каустической соды, при циркуляционной мойке — $1\text{--}2\%$ -ные растворы.

Метасиликат натрия. Применяется для мойки оборудования и как антикоррозионная добавка в моющие порошки. Добавка его в кальцинированную соду резко уменьшает коррозирующее действие ее на алюминий. Рекомендуются добавлять в кальцинированную соду $0,1\%$ метасиликата натрия.

Средство для мытья оборудования и стеклянной тары. Данное средство (рецептура N 1 и N 2) состоит из следующих компонентов (в %):

	N 1	N 2
Синтетическое моющее вещество (алкилбензосульфат, алкилсульфонат)	2,5	2,0
Триполифосфат натрия	10	20
Метасиликат натрия ($\text{Na}_2\text{SiO}_3 \cdot 9\text{H}_2\text{O}$)	40	40
Кальцинированная сода	40	30
Сульфат натрия и вода	7,5	8,0

Дезмол. Представляет собой синтетическое моющее и дезинфицирующее средство и применяется для мытья и дезинфекции посуды и оборудования. Состоит из следующих компонентов (в %):

Синтетическое моющее вещество (алкилсульфаты, алкилсульфонат)	1,0
Триполифосфат натрия	20,0
Метасиликат натрия девятиводный	30,0
Кальцинированная сода	24,0—28,0
Хлорамин Б	18,0—22,0
Сульфат натрия и вода	до 100,0

Для ручной мойки используют $0,5\%$ -ный раствор дезмола, а при циркуляционной — $0,25\%$ -ные водные растворы.

Синтетические моющие порошки типов А, Б, В. Хорошо растворяются в воде, эффективны при мойке оборудования. Выпускаются трех типов для воды различной жесткости (по ВТУ 18-36—64):

- тип А — жесткость воды выше $5,35$ мг-эquiv (15°);
- тип Б — жесткость воды ниже $5,35$ мг-эquiv (от 6 до 15°);
- тип В — жесткость воды не выше 2 мг-эquiv (не выше 6°).

Порошки типов А и Б препятствуют образованию осадков в жесткой воде. Ниже приведена рецептура порошков типов А, Б, В (в %):

	А	Б	В
Сульфанола МН-1 (активное вещество)	2	2	2,5
Триполифосфат натрия	40	20	—
Метасиликат натрия	30	30	10
Кальцинированная сода	20	40	85
Сульфат натрия	8	8	2,5

Синтетические моющие порошки типов А, Б, В применяют при циркуляционной мойке в виде 1%-ных растворов, при ручной мойке — в виде 0,5%-ного раствора.

Для мойки оборудования можно использовать также и другие многокомпонентные моющие средства, разрешенные для применения в пищевой промышленности.

Кроме щелочных моющих средств для воздействия на осадки, образующиеся на внутренних стенках аппаратуры и трубопроводов, применяют разбавленные растворы азотной, фосфорной и других неорганических кислот. Хорошие результаты показывает применение кислот после обработки аппаратуры и трубопроводов щелочными растворами.

Температура моющих растворов должна быть не ниже температуры, обеспечивающей полное растворение белков и пр., т.е. не ниже 45°C.

При мойке циркуляционным способом температура моющего раствора может быть повышена до 60—80°C, при мойке вручную — не должна превышать 45—50°C, так как повышенные температуры выше этого предела может вызывать раздражение кожи рук.

После мойки любым из указанных моющих средств необходимо полностью удалить остатки загрязнений и моющего раствора с обработанной поверхности. В аппаратуре закрытого типа это достигается циркуляцией холодной воды, а затем — проточной горячей воды; в закрытых емкостях — струей горячей воды из форсунки; в открытых емкостях и в открытой аппаратуре — струей горячей воды из шланга.

Характерным показателем чистоты аппаратуры после мойки является полное смачивание (равномерное растекание воды по вымытой поверхности). После ополаскивания аппаратуру просушивают в зависимости от ее конструкции одним из следующих способов:

- пуск пара в рубашку аппарата;
- ополаскивание горячей водой и просушивание в отключенном состоянии;
- пуск горячего воздуха.

Приложение 2

Характеристика дезинфицирующих средств

На предприятиях спиртовой промышленности дезинфекцию производят химическими веществами, не являющимися токсичными, не обладающими специфическими стойкими запахами и не вызывающими коррозии аппаратуры. К ним относятся в основном хлорсодержащие дезинфицирующие вещества: хлорная известь, хлорамин, монохлорамин, их препараты — антисептол, антиформин, купраль, известковое молоко.

Эффективность обработки оборудования хлорсодержащими препаратами, как и любыми другими средствами, зависит от концентрации раствора (содержания в нем активного вещества), времени воздействия этого раствора, его температуры.

Хлорсодержащие дезинфицирующие вещества оказывают значительное коррозирующее действие на металл. Оно усиливается при повышении температуры, поэтому дезинфицирующие растворы не применяют при температуре выше 50°C.

Нержавеющая сталь мало подвержена коррозии от действия хлорсодержащих дезинфицирующих веществ. Резина, применяемая для прокладок в оборудовании, разрушается паром, но выдерживает воздействие хлорсодержащих дезинфицирующих веществ. Обычно применяют растворы, содержащие от 150 до 200 мг активного хлора в 1 л. Время контакта с этим раствором должно быть не менее 5—10 мин.

Поверхность, подвергаемая дезинфекции, должна быть тщательно вымыта, так как остатки органических веществ связывают хлор и снижают его бактерицидное действие. Наиболее инфицированные места оборудования дезинфицируют препаратами хлора концентрацией до 400 мг/л.

Хлорная известь. Представляет собой белый сухой порошок (CaOCl_2) с резким запахом, который в соприкосновении с воздухом легко разрушается. Поэтому ее необходимо хранить в закрытой упаковке и в темноте. Растворы хлорной извести при хранении теряют активность, поэтому их необходимо готовить не более чем на 6 дней. Периодически определяют активность хлорной извести. Для дезинфекции пригодна хлорная известь, содержащая не менее 15% активного хлора.

Дезинфицирующее действие хлорной извести основано на выделении при взаимодействии с водой хлора и кислорода, которые разрушают бактерии.

Для дезинфекции аппаратуры и рук используют осветленный (отстоявшийся) раствор хлорной извести, так называемую хлорную воду. Хлорную воду, в 1 л которой содержится определенное количество активного хлора, готовят из крепкого (исходного) раствора.

Исходный раствор готовят следующим образом. Сухую хлорную известь растворяют в десятикратном количестве воды, несколько раз размешивают и дают отстояться в течение 2—3 ч. Отстоявшийся прозрачный раствор сливают. В зависимости от качества сухой хлорной извести полученный исходный раствор может содержать от 16 до 36 мг активного хлора в 1 мл. Из этого основного раствора готовят рабочий раствор с таким расчетом, чтобы в 1 л его содержалось 100—400 мг активного хлора.

Для дезинфекции аппаратуры используют растворы хлорной извести концентрацией 200—300 мг/л, для дезинфекции рук — концентрацией 100—150 мг/л.

Количество концентрированного раствора хлорной извести, необходимого для приготовления 1 л хлорной воды концентрацией 100—400 мг/л, определяют по следующей таблице.

Концентрация активного хлора в рабочем растворе, мг/л	Количество концентрированного раствора (в мл на 10 л воды) в зависимости от содержания в нем активного хлора, мг/л					
	36000	32000	28000	24000	20000	16000
100	28	32	36	41	50	63
150	42	48	55	62	77	100
200	55	62	70	83	100	120
225	62	71	80	95	113	140
400	112	124	142	168	200	250

Хлорамин—натрий п-толуолсульфохлорамин ($\text{CH}_3\text{C}_6\text{H}_4\text{SO}_2\text{NNCl}$). Представляет собой белый порошок со слабым запахом хлора. Эффективность действия хлорамина зависит от содержания в нем недиссоциированной хлорноватистой кислоты. Максимальное количество ее содержится при pH 5,8—6,0, что соответствует наибольшей эффективности растворов. Растворы хлорамина характеризуются медленным стерилизующим действием. В сильнощелочной среде бактерицидная активность хлорамина снижается. При добавлении в раствор сернистого аммония бактерицидные свойства хлорамина усиливаются. Растворы его при температуре 50°C не выделяют в воздух хлор в отличие от растворов хлорной извести.

На спиртовых заводах применяют 0,5%-ные растворы хлорамина для дезинфекции рук и 1%-ные — для аппаратуры.

Антисептол. Представляет собой смесь хлорной извести и кальцинированной соды. Рекомендуется для дезинфекции стен складов готовой продукции и цехов. Раствором антисептола промывают стены в целях уничтожения плесени. Спустя 2—3 ч после промывки стен производственных помещений раствор смывают. При дезинфекции оштукатуренных стен антисептол вводят в побелку совместно со свежегашеной известью и мелом. После побелки стены сушат, проветривают помещение и белят повторно 20%-ным известковым молоком из свежегашеной извести. Интервалы между побелками — 2 ч.

Приготавливают антисептол следующим образом. 3,5 кг кальцинированной соды растворяют в 20—30 л горячей воды. 2,5 кг хлорной извести растворяют в 60—70 л воды и доливают в этот раствор воду до 100 л. Отстоявшийся осветленный раствор хлорной извести вливают в раствор соды. Полученный раствор разбавляют водой (1:2) и используют для дезинфекции или добавляют к нему свежегашеную известь или мел до получения полужидкой массы и белят стены помещений.

Известковое молоко. Получают его следующим образом. Одну часть негашеной извести разводят в 9 частях воды. При работе с известковым молоком необходимы очки и спецодежда, так как попадание известкового молока на кожу и в глаза вызывает воспалительный процесс. Известковое молоко применяют при дезинфекции стен складов и производственных помещений. Иногда к нему добавляют 0,5—2%-ный раствор хлорной извести или 3%-ный раствор формалина (по объему).

Купраль. Состоит из смеси медного купороса и алюминиевых квасцов, взятых в соотношении 2:1 (в массовых частях). Эта смесь добавляется в раствор для побелки.

Раствор для побелки готовят так: на 10 л теплой воды берут 1 кг препарата “Купраль” и 7 кг гашеной извести. Смесь размешивают до получения кашицеобразной массы и наносят на поверхность стен и потолков ровным слоем (на 1 м² — 500—600 г смеси). Побеленные поверхности приобретают ровный голубой цвет. После побелки помещение закрывают на сутки, затем моют окна, двери и пол. Побелку производят 1 раз в месяц.

Четвертичные аммониевые соединения. Характеризуются значительной бактерицидностью, низкой токсичностью, отсутствием запаха и вкуса, хорошей растворимостью, высокой поверхностной активностью, моющей способностью и способностью растворять органические вещества. Кроме того, они не вызывают коррозии металла и не раздражают кожу рук. Механизм антимикробного действия четвертичных аммониевых соединений такой же, как у антибиотиков, т.е. они являются специфическими ферментными ядами. Соединения очень стабильны, их активность не уменьшается при длительном хранении, при нагревании растворы их не теряют дезинфицирующего действия. Используются соединения в концентрациях 150–200 мг/л при 20°C в течение 10—30 мин путем добавления в моющие растворы. Сами четвертичные аммониевые соединения, несмотря на поверхностную активность, не обладают хорошими моющими свойствами в концентрациях, применяемых для дезинфекции. Эффективность действия в таком случае достигается благодаря предварительной обработке поверхности оборудования моющими растворами. С повышением температуры и щелочности среды действие аммониевых соединений усиливается. В большой концентрации они уничтожают микроорганизмы, а в малой — задерживают их развитие. Отечественной промышленностью выпускаются препараты “Цетазол” и “Каталин”.

Формалин. Представляет собой 35—40%-ный водный раствор газа формальдегида. При действии формалина на бактериальную клетку происходит свертывание белков клетки (денатурация). В 5%-ном растворе формалина спорные формы погибают через 30 мин, в 2%-ном — через 60 мин, в 1%-ном — через 2 ч. Для обработки стен и потолков производственных помещений применяется 2%-ный раствор формалина. При наличии плесени обработку стен и потолков производят 2—3 раза в месяц. Кроме того, формалин применяют для дезинфекции воздуха производственных помещений. Опрыскивание помещений рекомендуется осуществлять после работы, чтобы запах успел выветриться. На 1 м³ пространства требуется 25 мл формалина. Температура в помещении при этом должна быть не ниже 17—18°C. С повышением температуры бактерицидное действие формалина повышается. Время экспозиции должно быть не менее 5 ч. Из дезинфицируемого помещения необходимо убрать продукты. После окончания дезинфекции воздух помещения нейтрализуют 20%-ным раствором хлористого аммония (15 мл на 1 м³) в течение нескольких часов. Недостатком формалина является его токсическое действие на слизистые оболочки человека.

Антиформин. Это эффективное дезинфицирующее средство представляет собой смесь растворов хлорной извести, кальцинированной и каустической соды. Растворы готовят отдельно следующим обра-

зом: 5 кг хлорной извести растворяют в 150 л воды; 10 кг кальцинированной соды — в 20 л горячей воды при 80—90°C; 2,5 кг каустической соды — в 12 л горячей воды. Когда растворы остынут, первый и второй вливают в третий раствор, размешивают и оставляют на 7 сут.

Полученный осветленный раствор декантируют, разводят в 15—20 раз водой и используют как рабочий раствор. Антиформин применяют для дезинфекции резиновых шлангов, трубопроводов, различных производственных емкостей.

Приложение 3

Рекомендуемые моющие и дезинфицирующие растворы и способы дезинфекции оборудования

Наименование оборудования или отделения	Моющие средства и дезинфицирующие растворы	Концентрация, %	Порядок проведения мойки и дезинфекции
1	2	3	4
Моечное отделение	Вода холодная	—	Картофелемойку, элеватор и бункер ежемесячно очищают и промывают водой
Замочные чаны	Вода горячая (80—90°C) Хлорная известь Гашеная известь	— 2,5-3,0 5,0-6,0	Перед каждой замочкой промывают и очищают щетками от слизи. Дезинфицируют раствором хлорной или гашеной извести в течение 30 мин и вновь промывают
Солодовенный ток	То же	То же	По мере освобождения промывают горячей водой и очищают щеткой. Затем дезинфицируют раствором хлорной или свежегашеной извести и через 30 мин снова промывают водой
Ящики пневматической солодовни и помещение солодовни	То же	То же	По мере освобождения от солода ящики с обеих сторон моют горячей водой, очищают щеткой, смазывают известью и через 30 мин вновь промывают. Стены солодовни, пол, сточные канавы каждые 2 недели белят известью
Бродильные чаны	Вода горячая (80—90°C) Хлорная известь Свежегашеная известь	— 5,0 5,0—6,0	Промывают горячей водой, пропаривают острым паром и дезинфицируют хлорной известью
Выдерживатель	Вода горячая (80—90°C) Хлорная известь Свежегашеная известь Формалин	— 5,0—6,0 5,0—6,0 2,0	Освобождают от сваренной массы, очищают решетку, конусную часть и промывают вакуум-прерывателем
Трубопроводы и насосы Чанки солодового молока	Вода горячая (80—90°C) Хлорная известь	— 5,0	Моют и пропаривают после каждой перекачки. Ежемесячно моют горячей водой, пропаривают острым паром давлением 0,7—1,5 атм (70,9—151,9 кПа), дезинфицируют хлорной известью в течение 20 мин
Напорные баки для воды	Хлорная известь	5,0	Не реже 1 раза в полгода моют горячей водой, очищают и дезинфицируют хлорной известью
Солодовая дробилка	Хлорная известь Свежегашеная известь	5,0 5,0-6,0	Ежемесячно промывают горячей водой. Дезинфицируют раствором хлорной извести в течение 20 мин, затем вновь моют холодной водой
Зерновая дробилка и вальцовый станок	Горячая вода (80—90°C) Хлорная известь Свежегашеная известь	— 5,0 5,0—6,0	Ежемесячно промывают горячей водой и после дробления дезинфицируют раствором хлорной извести
Осахариватель I ступени	Горячая вода (80—90°C) Хлорная известь Свежегашеная известь	— 5,0 5,0—6,0	После каждой перекачки осахаренного затора моют внутри и снаружи холодной водой. Ежедневно промывают горячей водой, куда задают 5%-ный раствор хлорной извести и дезинфицируют в течение 15—20 мин
Теплообменник-осахариватель II ступени	Горячая вода (80—90°C) Хлорная известь Свежегашеная известь	— 5,0 5,0—6,0	После промывки осахаривателя I ступени теплообменник промывается, пропаривается и через него прокачивается известковый раствор из осахаривателя I ступени
Дрожжезаторные чаны	Горячая вода (80—90°C) Хлорная известь Свежегашеная известь	— 5,0 5,0—6,0	После освобождения чаны очищают и промывают горячей водой от остатков сусли и солода. Смазывают изнутри раствором извести в течение 30 мин, затем известь смывают и пропаривают в течение 30 мин паром при температуре 95—98°C
Цистерны для хранения мелассы	Хлорная известь	5,0	Ежегодно после зачистки очищают, промывают горячей водой и дезинфицируют хлорной известью
Газовая коммуникация	—	—	Ежедекадно стерилизуют паром при температуре 95—98°C в течение 30—40 мин
Пено- и спиртоловушки	Хлорная известь	5,0	Ежедекадно промывают, очищают, стерилизуют и дезинфицируют хлорной известью

Примечание. 1 раз в декаду производят генеральную дезинфекцию оборудования и коммуникаций в строгом соответствии с «Технологической инструкцией по производству спирта, пищевого крахмала, хлебопекарных и кормовых дрожжей и углекислоты на спиртовых заводах» (1972 г.).

Машины для механизированной мойки полов и стен

Для мойки полов Проектно-конструкторским бюро Ленинградского научно-исследовательского института Академии коммунального хозяйства им. К.Д. Памфилова разработана машина "Пионер" (рис. 1), выпускаемая Белгородским экспериментальным литейно-механическим заводом. Вода поступает из бака 1 через кран 3 в лоток 5, расположенный в корпусе 10, а из лотка через отверстие 4 — под щетку 6. Щетка, получающая вращение от электродвигателя 8 через цепь 7, смывает грязь с пола. По мере продвижения машины жидкая грязь засасывается насадкой 9 в бак 2 под действием разрежения, создаваемого в баке вентиляторным устройством 11, через гибкий шланг 12.

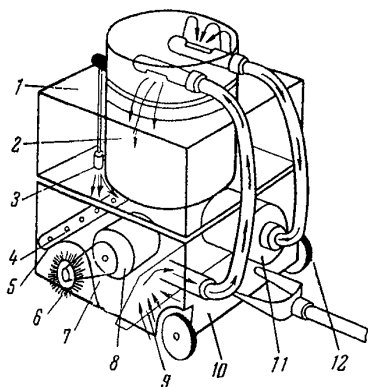


Рис. 1. Машина "Пионер" для мойки полов

Техническая характеристика машины "Пионер"

Производительность, м ² /ч	800
Ширина щетки, см	400
Способ передвижения при работе	самоходом
Скорость передвижения, км/ч	до 2
Род тока	переменный
Напряжение, В	220
Число электродвигателей	2
Потребляемая мощность, Вт	950
Емкость бака, л	15
Габаритные размеры, мм	
длина	430
ширина	445
высота с ручкой	1050
высота без ручки	520
Масса (без воды), кг	29

Машиностроительной промышленностью выпускается машина МЭМ-510 для мойки полов.

Техническая характеристика машины МЭМ-510

Производительность, м ² /ч	850
Габаритные размеры, мм	
длина	800
ширина	600
высота	1300
Емкость бака, л	15

Цнорский механический завод в Абхазии выпускает машину ПМ-1 для натирания полов, снабженную водопылесосом. Свердловский завод "Пневмостроймашина" им. С. Орджоникидзе выпускает мощную пневматическую машину СО-73 для мойки стен и стекол.

В ГДР фирмой "Омега" выпускаются машины типа 7007,2 для мойки полов (рис. 2).

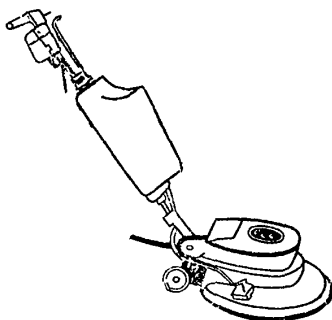


Рис. 2. Машина типа 7007,2 фирмы "Омега" для мойки полов

Техническая характеристика машины типа 7007,2

Производительность на единицу обрабатываемой площади, м ² /ч	150—200
Напряжение, В	220
Потребляемая мощность, Вт	800
Емкость бака, л	5
Габаритные размеры, мм	
ширина	425
высота	260
Масса (без воды), кг	34
Длина соединительного трубопровода, м	12
Сила номинального тока, А	10