



ҚАЗАҚСТАН РЕСПУБЛИКАСЫНЫҢ ҰЛТТЫҚ СТАНДАРТЫ

**ЭЛЕКТР БЕРУ ӘУЕ ЖЕЛІЛЕРІНЕ АРНАЛҒАН ӨЗІ КӨТЕРЕТІН
ОҚШАУЛАНҒАН ЖӘНЕ ҚОРҒАЛҒАН СЫМДАР**

Техникалық шарттар

**ПРОВОДА САМОНЕСУЩИЕ ИЗОЛИРОВАННЫЕ И ЗАЩИЩЕННЫЕ ДЛЯ
ВОЗДУШНЫХ ЛИНИЙ ЭЛЕКТРОПЕРЕДАЧИ**

Технические условия

ҚР СТ 2794-2015

Ресми басылым

**Қазақстан Республикасы Инвестициялар және даму министрлігінің
Техникалық реттеу және метрология комитеті
(Мемстандарт)**

Астана



ҚАЗАҚСТАН РЕСПУБЛИКАСЫНЫҢ ҰЛТТЫҚ СТАНДАРТЫ

**ЭЛЕКТР БЕРУ ӘУЕ ЖЕЛІЛЕРІНЕ АРНАЛҒАН ӨЗІ КӨТЕРЕТІН
ОҚШАУЛАНҒАН ЖӘНЕ ҚОРҒАЛҒАН СЫМДАР**

Техникалық шарттар

ҚР СТ 2794-2015

Ресми басылым

**Қазақстан Республикасы Инвестициялар және даму министрлігінің
Техникалық реттеу және метрология комитеті
(Мемстандарт)**

Астана

Алғысөз

1 «KazInSert» ЖШС ДАЙЫНДАП ЕНГІЗДІ

2 Қазақстан Республикасы Инвестициялар және даму министрлігінің Техникалық реттеу және метрология комитеті төрағасының 2015 жылғы 30 қарашадағы № 246-од бұйрығымен **БЕКІТІЛІП ҚОЛДАНЫСҚА ЕНГІЗІЛДІ**

3 Осы стандартта «Техникалық реттеу туралы» 2004 жылғы 9 қарашадағы №603-ІІ және «Қазақстан Республикасында тілдер туралы» 1997 жылғы 11 шілдедегі №151-І Қазақстан Республикасы заңдарының нормалары жүзеге асырылды

**4 АЛҒАШҚЫ ТЕКСЕРУ МЕРЗІМІ
ТЕКСЕРУ МЕРЗІМДІЛІГІ**

2022 ж.
5 жыл

5 АЛҒАШ РЕТ ЕНГІЗІЛДІ

Осы стандартқа енгізілген өзгертулер туралы ақпарат жыл сайын басылып шығарылатын «Стандарттау жөніндегі нормативтік құжаттар» ақпараттық көрсеткішіте, ал өзгерген мәтін ай сайын басылып шағарылатын ақпараттық көрсеткіш «Ұлттық стандарттарда» жарық көреді. Егер қайта қаралған (өзгертілген) немесе ауыстырылған жағдайда осы стандарттағы сәйкес ақпарат «Ұлттық стандарт» ақпараттық көрсеткішінде жарияланатын болады.

Осы стандарт Қазақстан Республикасы Инвестициялар және даму министрлігі Техникалық реттеу және метрология комитетінің рұқсатынсыз ресми басылым ретінде Қазақстан Республикасы аумағында толықтай немесе бөлшектеліп басылып шығарыла, көбейтіле және таратыла алмайды.

Мазмұны

1	Қолданылу саласы	1
2	Нормативтік сілтемелер	1
3	Таңбалары, негізгі параметрлері мен өлшемдері	3
4	Техникалық талаптар	6
5	Қауіпсіздік және қоршаған ортаны қорғауға қойылатын талаптар	15
6	Қабылдау ережелері	15
7	Сынақ әдістері	17
8	Тасымалдау және сақтау	25
9	Пайдалану бойынша нұсқаулықтар	25
10	Дайындаушының кепілдігі	26
	А қосымшасы <i>(анықтамалық)</i>	27
	Б қосымшасы <i>(міндетті)</i>	28
	В қосымшасы <i>(міндетті)</i>	29
	Г қосымшасы <i>(міндетті)</i>	30
	Д қосымшасы <i>(міндетті)</i>	31
	Е қосымшасы <i>(анықтамалық)</i>	32
	Библиография	33

**ЭЛЕКТР БЕРУ ӘУЕ ЖЕЛІЛЕРІНЕ АРНАЛҒАН ӨЗІ КӨТЕРЕТІН
ОҚШАУЛАНҒАН ЖӘНЕ ҚОРҒАЛҒАН СЫМДАР****Техникалық шарттар**

Енгізілген күні 2017-01-01

1 Қолданылу саласы

Осы стандарт әуе желілері арқылы электр тогын беруге арналған 0,6/1 кВ номиналды кернеуіне дейін қоса алғанда салмақ түсетін оқшауланған сымдарға және номиналды кернеуіне 20 кВ (кернеуілігі 10,15 және 20 кВ желілер үшін) және 35 кВ (кернеуілігі 35кВ желілер үшін) атаулы жиілігі 50 Гц (бұдан әрі - сымдар) әуе желілері арқылы электр тогын беруге арналған қорғалған сымдарға кеңінен таралады.

Сымдардың құрастырылымдарына және техникалық сипаттамаларына, олардың пайдалану ерекшелігіне және сынау әдістемесіне қойылатын талаптарды белгілейді.

Сымдардың климаттық орындалу типі қоңыржай және салқын климат (әрі қарай - ҚСҚ) ГОСТ 15150 стандартының 1, 2 және 3 орналасу санаты бойынша.

2 Нормативтік сілтемелер

Осы стандартта мынадай нормативтік құжаттарға сілтемелер қолданылған:

ҚР СТ МЭК 60811-1-1-2009 Оқшаулауға және электрлік және оптикалық кабельдердің қабығына арналған материалдар. 1-бөлім. Жалпы қолдану әдістері. 1-тарау. Қалыңдығын және габаритті өлшемдерін өлшеу. Механикалық қасиеттерін анықтауға арналған сынақтар.

ҚР СТ ГОСТ Р КЭК 60811-1-2 - 2009 Оқшаулауға және электрлік және оптикалық кабельдердің қабығына арналған материалдарды жалпы сынау әдістері. 1-2 бөлім. Жалпы қолдану әдістері. 1-тарау. Жылу қажау әдістері.

ҚР СТ ГОСТ Р МЭК 60811-2-1-2009 Оқшаулауға және электрлік және оптикалық кабельдердің қабығына арналған материалдар. 2-1 бөлім. Икемділігін өлшеу композицияларын арнайы сынау әдістері. Озон тұрақтылығын, жылу деформациясын және майға тұрақтылығын сынау.

ГОСТ 12.1.004-91 ЕҚСЖ. Өрт қауіпсіздігі. Жалпы талаптар.

ГОСТ 12.1.005-88 ЕҚСЖ. Жұмыс аймағындағы ауаға қойылатын жалпы санитарлық-гигиеналық талаптар.

ГОСТ 12.1.010-76 ЕҚСЖ. Жарылыс қауіпсіздігі. Жалпы талаптар.

ГОСТ 12.2.007.0-75 ЕҚСЖ. Электротехникалық бұйымдар. Жалпы қауіпсіздік талаптары.

ГОСТ 12.2.007.14-75 ЕҚСЖ. Кабель және кабельдік арматура. Қауіпсіздік талаптары.

ГОСТ 12.3.008-75 ЕҚСЖ. Металл және металл емес бейорганикалық жабындарды өндіру. Жалпы қауіпсіздік талаптары.

ГОСТ 12.3.009-76 ЕҚСЖ. Жүктеу - түсіру жұмыстары. Жалпы қауіпсіздік талаптары.

ГОСТ 12.3.020-80 ЕҚСЖ. Кәсіпорындарға жүктерді тасымалдау процестері. Жалпы қауіпсіздік талаптары.

ГОСТ 12.4.011-89 ЕҚСЖ. Қызметкерлерді қорғау құралдары. Жалпы талаптар және жіктелуі.

ГОСТ 12.4.103-83 ЕҚСЖ. Арнайы қорғаныс киімі, аяқты және қолды жеке қорғау құралдары. Жіктелуі.

ҚР СТ 2794-2015

ГОСТ 20.57.406-81 Электртехника, кванттық электроника электротехникалық бұйымдар. Сынау әдістері

ГОСТ 2990-78 Кабельдер, сымдар және баулар. Кернеумен сынау әдістері.

ГОСТ 3345-76 Кабельдер, сымдар және баулар. Оқшаулаудың электрлік кедергісін анықтау әдісі

ГОСТ 5151-79 Электр кабельдері мен сымдарға арналған ағаш барабандар Техникалық шарттар.

ГОСТ 7229-76 Кабельдер, сымдар және баулар. Ток өткізу талсымдары мен өткізгіштердің электрлік кедергілерін анықтау әдісі.

ГОСТ 9850-72 Сымдардың білігіне арналған мырышталған болат сымдар. Техникалық шарттар.

ГОСТ 10446-80 Сымдар. Созылуын сынау әдісі.

ГОСТ 12177-79 Кабельдер, сымдар және баулар. Құрастырылымдарды тексеру әдістері.

ГОСТ 13843-78 Алюминий созба сымы. Техникалық шарттар.

ГОСТ 15150-69 Машиналар, аспаптар және басқа да техникалық бұйымдар. Өртүрлі климаттық аудандарға арналған орындаулар. Санаттары, пайдалану шарттары, сақтау және тасымалдау.

ГОСТ 16336-77 Кабель өнеркәсібіне арналған полиэтилен құрылысы. Техникалық шарттар.

ГОСТ 16504 -81 Өнімнің сапасы сынау және бақылау. Негізгі терминдер мен анықтамалар.

ГОСТ 18690-82 Кабельдер, сымдар, баулар және кабель арматурасы. Таңбалау, буып-түю, тасымалдау және сақтау.

ГОСТ 22220-76 Кабельдер, сымдар және баулар. Жоғарғы температурада жарылуға және түрін өзгертуге поливинилхлоридті пластиктен жасалған қабықшаларды және оқшаулау тұрақтылығын анықтау әдісі;

ГОСТ 22483-2012 Кабельдер, сымдар мен бауларға арналған мыс және алюминий ток өткізу талсымы. Техникалық талаптар.

ГОСТ 27893-88 Байланыс кабелі. Сынау әдістері.

ГОСТ IEC 60811-1-3-2011 Оқшаулауға және электрлік және оптикалық кабельдердің қабығына арналған материалдарды жалпы сынау әдістері. 1-3 бөлім. Жалпы қолдану әдістері. Тығыздығын анықтау әдісі. Су сіңіргіштігін сынау. Шөгуін сынау.

ГОСТ IEC 60811-3-1-2011 Электрлік және оптикалық кабельдердің қабығы және оқшаулаудың поливинилхлоридтік компаундтерін сынау арнайы әдістері. Жоғарғы температурада қысым астында сынау. Жарылуға тұрақтылығын сынау.

ГОСТ IEC 60811-4-1-2011 Оқшаулауға және электрлік және оптикалық кабельдердің қабығына арналған материалдарды жалпы сынау әдістері. 4-1 бөлім. Полиэтиленді және полипропиленді құрылысын сынаудың арнайы әдісі. Қоршаған орта шартында кернеу кезінде жарылуға тұрақтылығы. Балқыманың аққыштығының көрсеткішін анықтау. Тура өртеу әдісімен полиэтилендегі минералды толтырғыштардың және/немесе күйенің мөлшерін анықтау. Термогравиметриялық талдау (TGA) әдісімен күйенің мөлшерін анықтау. Микроскоп көмегімен полиэтилендегі күйенің дисперсиясын анықтау.

Ескертпе - Осы стандартты пайдалану кезінде сілтеме жасалған стандарттардың қолданылуын ағымдағы жыл жағдайы бойынша жыл сайын басылып шығарылатын «Стандарттау жөніндегі нормативтік құжаттар» ақпараттық көрсеткішін және ағымдағы жылы жарық көрген ай сайын басылып шағарылатын ақпараттық көрсеткіштердің сәйкестігін тексеру мақсатты. Егер сілтеме жасалған құжат ауыстырылған (өзгертілген) болса, онда осы стандартты пайдалану кезінде ауыстырылған (өзгертілген) құжатты басылымға алған жөн. Егер сілтеме жасалған құжат ауыстырылған болса, онда оған сілтеме жасалған ереже, сол сілтемені қамтымайтын бөлігі қолданылады.

3 Таңбалары, негізгі параметрлері мен өлшемдері

3.1 Таңбалар мен өлшемдер

3.1.1 Сымдардың таңбасы, атауы және қолданудың басым салалары 1- кестеде келтірілген.

1- кесте

Сымның таңбасы	Атауы	Қолданудың басым салалары
СИП-1	Оқшауланған алюминийлі ток өткізгіш тармағы бар салмақ түсетін сым, оқшауландырғышы жарық тұрақтандырғыш жылу икемді полиэтиленнен, оқшауланбаған нөлдік салмақ түсетін алюминийлі тығыз сымнан, орныққан болат сымнан немесе алюминийлі қорытпадан	ГОСТ 15150 бойынша II және III типтердегі атмосфералық ауадағы қоңыржай және суық климатты аудандарда электр тогын беру әуе желілері және тұрғын үйлерге, шаруашылық құрылыстарына енгізу талсымдарына арналған
СИП-1 А	Бұл да, бірақ нөлдік салмақ түсетін талсымы жарық тұрақтандырғыш, жылуикемді полиэтиленмен	Бұл да
СИП-2	Салмақ түсірмейтін оқшауланған сым алюминийлі ток өткізгіш талсымдары бар, қоса тігілген жарық тұрақтандырғыш оқшаулағышы бар нөлдік салмақ түсіретін полиэтиленнен оқшауланбаған талсымды алюминий тығыздалған сым, нығыздалған болат сым немесе алюминий қорытпасы бар сым	ГОСТ 15150 бойынша II және III типтердегі атмосфералық ауадағы қоңыржай және суық климатты аудандарда электр тогын беру әуе желілері және тұрғын үйлерге, шаруашылық құрылыстарына енгізу талсымдарына арналған
СИП-2А	Бұл да, бірақ салмақ түсетін талсымды, оқшауланған жарықтұрақтандырғыш қоса тігілген полиэтиленді	Бұл да
СИП-3	Алюминий қоспасынан жасалған салмақ түсірмейтін қорғалған ток өткізгіш талсымы бар сым, қоса тігілген жарықтұрақтандырғыш полиэтиленнен жасалған қорғалған оқшауландырғышы бар	ГОСТ 15150 бойынша II және III типтегі атмосфералық ауадағы номиналды кернеу 10-35 кВ болатын әуе желілеріне арналған, сонымен қатар теңіз жағалауларында, тұзды көлдер, өндірістік аумақтар және тұзды құмды аудандар
СИП-4	Салмақ түсіретін элементсіз салмақ түсірмейтін оқшауланған сым, алюминийлі ток өткізгіш талсымдары бар, жылуға берік полиэтиленнен жасалған жарық тұрақтандырғышы бар оқшауланған.	ГОСТ 15150 бойынша II және III типтердегі атмосфералық ауадағы қоңыржай және суық климатты аудандарда электр тогын беру әуе желілері және тұрғын үйлерге, шаруашылық құрылыстарына енгізу талсымдарына арналған

1-кестенің жалғасы

СИП-5	Салмақ түсіретін элементсіз салмақ түсірмейтін оқшауланған алюминийлі ток өткізгіш талсымдары бар, жарық тұрақтандырғышы бар, оқшауланған.	ГОСТ 15150 бойынша II және III типтердегі атмосфералық ауадағы қоңыржай және суық климатты аудандарда электр тогын беру әуе желілері және тұрғын үйлерге, шаруашылық құрылыстарына енгізу талсымдарына арналған
-------	--	---

3.1.2 Тапсырыс берушінің талабы бойынша барлық таңбадағы сымдар герметикаланып әзірленуі мүмкін. Бұл жағдайда таңбаның әріппен таңбалануына «г» индексі қосылады, мысалы өзі көтеретін оқшауланған сымдар (әрі қарай-СИПг-3).

3.1.3 Сымдардың саны және ток өткізу және нөлдік салмақ түсіретін талсымның номиналды фаза қимасы, есептік диаметрі және есептік салмағы 2- кестеде келтірілген.

2 - кесте

Таңбасы	Ток өткізу және нөлдік салмақ түсіретін талсымның саны және номиналды қимасының талсымы,	Сымның есептік диаметрі, мм	1 км сымның есептік салмағы, кг
СИП-1, СИП-2 - 0,6/1 кВ	1Ч16+1Ч25	13,60	173
	3Ч16+1Ч25	18	309
	3Ч25+1Ч35	21	455
	3Ч35+1Ч50	25	614
	3Ч50+1Ч50	28	777
	3Ч50+1Ч70	28	857
	3Ч70 +1Ч70	32	1052
	3Ч70+1 Ч95	32	1158
	3Ч95+1Ч70	38	1313
	3Ч95+1Ч95	38	1420
	3Ч120+1Ч95	38	1399
	3Ч150+1Ч95	45	1940
	3Ч185+1Ч95	48	2301
	3Ч240+1Ч95	53	2803
СИП-1А, СИП-2А- 0,6/1 кВ	1Ч16+1Ч25	16	208
	3Ч16+1Ч25	19	344
	3Ч25+1Ч35	23	395
	3Ч35+1Ч50	27	666
	3Ч50+1Ч50	28	840
	3Ч50+1Ч70	30	929
	3Ч70+1Ч70	33	1128
	3Ч70+1Ч95	35	1255
	3Ч95+1Ч70	36	1381
	3Ч95+1Ч95	38	1507
	3Ч120+1Ч95	40	1781
	3Ч150+1Ч95	42	2067
	3Ч185+1Ч95	45	2385
	3Ч240+1Ч95	48	2887
4Ч16+1Ч25	22	413	
4Ч25+1Ч35	25	597	

2-кестенің жалғасы

Таңбасы	Ток өткізу және нөлдік салмақ Түсіретін талсымның саны және номиналды қимасының талсымы, дана Ч мм ²	Сымның есептік диаметрі, мм	1 км сымның есептік салмағы, кг
СИП-3 20кВ	1Ч35	12	165
	1Ч50	13	215
	1Ч70	15	282
	1Ч95	16	364
	1Ч120	18	445
	1Ч150	19	540
	1Ч185	21	722
	1Ч240	24	950
СИП-3 35кВ	1Ч35	14	209
	1Ч50	16	263
	1Ч70	172	334
	1Ч95	19	421
	1Ч120	20	518
	1Ч150	22	618
	1Ч180	24	808
	1Ч240	26	1045
СИП-4-0,6 /1 кВ	2Ч16	14,8	130
	2Ч25	19	202
	2Ч35	20	264
	2Ч50	23	363
	2Ч70	27	490
	2Ч95	31	637
	2Ч120	34	813
	3Ч16	15,9	195
	3Ч25	20	303
	3Ч35	22	396
	3Ч50	25	540
	3Ч70	29	735
	3Ч95	33	1031
	3Ч120	36	1219
	4Ч16	17,8	260
	4Ч25	23	404
	4Ч35	24	528
	4Ч50	29 –	718
	4Ч70	32	980
	4Ч95	39 –	1375
4Ч120	41	1625	
СИП-5-0,6 /1 кВ	2Ч16	14,8	130
	2Ч25	19	202
	2Ч35	20	264
	2Ч50	23	363
	2Ч70	27	490
	2Ч95	31	637
	2Ч120	34	813
	3Ч16	15,9	195

2-кестенің жалғасы

Таңбасы	Ток өткізу және нөлдік салмақ түсіретін талсымның саны және номиналды қимасының талсымы, дана Ч мм ²	Сымның есептік диаметрі, мм	1 км сымның есептік салмағы, кг
	3Ч25	20	303
	3Ч35	22	396
	3Ч50	25	540
	3Ч70	29	735
	3Ч95	33	1031
	3Ч120	36	1219
	4Ч16	17,8	260
	4Ч25	23	404
	4Ч35	24	528
	4Ч50	29	718
	4Ч70	32	980
	4Ч95	39	1375
	4Ч120	41	1625

Сым таңбаларының есептік салмағы және есептық сыртқы диаметрі анықтамалық материал ретінде 2 - кестеде келтірілген.

Нөлдік салмақ түсіретін қимасының талсымы 50 мм² және одан жоғары СИП-1, СИП-1 А, СИП-2, СИП-2А таңбалы сымдар <1,2 немесе 3 қосымша талсымдарымен әзірленуі мүмкін.

Қосымша талсымдардың номиналды қимасы сыртқы жарықтандыру тізбегі үшін 16мм², 25 мм² немесе 35 мм², бақылау тізбегі үшін -1,5 мм², 2,5мм² немесе 4 мм².

3.1.4 Сымдардың құрылыс ұзындығын тапсырыс берушінің тапсырысы бойынша белгілейді.

3.1.5 Басқа өнімге тапсырыс берген кезде немесе құжаттамасында шартты таңбалар жазбасының мысалдары:

Сымдардың салмақ түсіретін қорғалған СИП-3 таңбалы талсымдардың номиналды қимасы 120 мм², номиналды кернеуі 20 кВ:

Сым СИП-3 1x120-20 АҚ СТ 940240000537-035-2014

СИП-1 таңбасы бар сым үш фазалы талсым қимасы 50 мм², нөлдік салмақ түсіретін талсымды қимасы 70 мм² және бір қосымша қима талсымы 16 мм² кернеуі 0,6/1,0 кВ:

Сым СИП-1 3x50+1x70+1x16-0,6/1,0 АҚ СТ 940240000537-035-201;

Сым таңбасы СИП-2А үш фазалы талсым қимасы 70мм², нөлдік салмақ түсіретін қима талсымы 95мм² кернеуі 0,6/1,0 кВ:

Сым СИП-2 3x70+1x95-0,6/1,0 АҚ СТ 940240000537-035-2014;

СИП-4 таңбасы бар сымдардың төрт талсымдардың қимасы 50мм² кернеуі 0,6/1,0 кВ:

Сым СИП-4 4x50-0,6/1,0 АҚ СТ 940240000537-035-2014.

4 Техникалық талаптар

Сымдар осы стандарттың талаптарына сәйкес келуге және белгіленген тәртіпте бекітілген технологиялық құжат бойынша дайындалуға тиіс.

4.1 Құрастырылымдарға қойылатын талаптар

4.1.1 Сымдардың 0,6/1 кВ номиналды кернеуі көп талсымды болып әзірленуі керек. Сымдардың 20 және 35 кВ номиналды кернеуі бір талсымды болып әзірленуі керек.

4.1.2 Жарықтандыру тізбегіне арналған негізгі және қосымша ток өткізгіш талсымдар дөңгелек алюминий сымдардан бұралып жасалған, оның пішіні дөңгелек және тығыз болуға тиіс. Бақылау тізбегіне арналған қосымша талсымдар мыстан жасалған, бір сымды және ГОСТ 22483 сәйкес келуге тиіс. Талсым қимасы 16, 25 және 35 мм² бір сымды болуға тиіс.

Нөлдік салмақ түсірмейтін талсымды сым алюминийлі тығыз сымнан бұралуы керек, болат сыммен немесе алюминий қортпасынан беріктелген, пішіні дөңгелек және тығыз болуға тиіс.

Сымдарды бұрау процесі кезінде үзілгенде немесе қиылғанда дәнекерлеуге жол беріледі. Сымдардың құрылыс ұзындығы бойындағы байланысу саны төрттен аспауға тиіс, байланысқан сымдар арасындағы арақашықтық 50 м кем болмауы керек. Нөлдік салмақ түспейтін талсымдарды бұрау кезінде сымдарды дәнекерлеуге жол берілмейді.

Алюминий сымдарының оларды талсымдарға бұрағанға дейінгі созылу кезіндегі беріктігі 120 Н/мм² кем болмауы керек.

4.1.3 Негізгі ток жүргізгіш талсымдағы сымдар саны және СИП-1, СИП-1А, СИП-2, СИП-2А таңбалы негізгі ток өткізгіш талсым сымның сыртқы диаметрі 3 - кестеде көрсетілген мәндерге сәйкес келуге тиіс.

3-кесте

Ток өткізгіш талсымының номиналды қимасы, мм ²	Талсымдағы сым саны, дана.	Талсымның сыртқы диаметрі, мм		Оқшаулаудың номиналды қалыңдығы, мм		1 км неізгі ток өткізгіш талсымның тұрақты токқа электрлік кедергісі, Ом, көп емес
		мин.	макс.	СИП-4	СИП-5	
16	1	4,40	4,60	1,4	1,3	1,910
16	7	4,60	5,10	1,4	1,3	1,910
25	1	5,60	5,70	1,4	1,3	1,200
25	7	5,70	6,10	1,4	1,3	1,200
35	1	6,55	6,65	1,6	1,3	0,868
35	7	6,70	3,10	1,6	1,3	0,868
50	7	7,85	8,35	1,6	1,7	0,641
70	7	9,45	9,95	1,8	1,7	0,443
95	7	11,10	11,70	2,0	1,7	0,320
95	19	11,00	12,00	2,0	1,7	0,320
120	19	12,15	13,10	2,0	1,7	0,253
150	19	13,90	14,50	2,0	1,7	0,206
185	19	15,45	16,15	2,0	1,9	0,164
240	19	17,75	18,45	2,0	1,9	0,125

4.1.4 Ток өткізгіш талсымдағы сым саны және СИП-4, СИП-5 таңбалы ток өткізгіш талсымдардың сыртқа диаметрі 4- кестеде көрсетілген мәндерге сәйкес келуге тиіс.

4 - кесте

Ток өткізгіш талсымының номиналды қимасы, мм ²	Талсым-дағы сымның саны, дана.	Талсымның сыртқы диаметрі, мм		Окшаулаудың атаулы қалыңдығы, мм		1 км неізгі ток өткізгіш талсымдардың тұрақты токқа электрлік кедергісі Ом, көп емес
		мин.	макс.	СИП-4	СИП-5	
16	1	4,40	4,60	1,4	1,3	1,910
16	7	4,60	5,10	1,4	1,3	1,910
25	1	5,60	5,70	1,4	1,3	1,200
25	7	5,70	6,10	1,4	1,3	1,200
35	1	6,55	6,65	1,6	1,3	0,868
35	7	6,70	3,10	1,6	1,3	0,868
50	7	7,85	8,35	1,6	1,5	0,641
70	7	9,45	9,95	1,8	1,7	0,443
95	7	11,10	11,70	2,0	1,7	0,320
95	19	11,00	12,00	2,0	1,7	0,320
120	19	12,15	13,10	2,0	1,7	0,253

* Құрастырылым тапсырыс беру кезінде ескеріледі

4.1.5 СИП-1, СИП-1А, СИП-2, СИП-2 А таңбасының сымдар саны және нөлдік салмақ түсірмейтін сымның сыртқы диаметрі 5- кестеге сәйкес келуге тиіс.

5 - кесте

Нөлдік салмақ түсірмейтін талсымның номиналды қиығы, мм ²	Талсым-дағы сым саны, дана.	Талсымның сыртқы диаметрі, мм		1 км ұзындықтағы тұрақты токқа нөлдік салмақ түсірмейтін электрлік кедергі келтіру, Ом, артық емес
		мин.	макс.	
25	7	5,70	6,10	1,380
35	7	6,70	7,10	0,986
50	7	7,85	8,35	0,720
70	7	9,45	9,95	0,493
95	7	11,10	11,70	0,363
95	19	12,20	12,90	0,363

4.1.6 СИП-3 таңбалы сымдардың ток өткізу талсымы алюминий қорпасынан жасалған дөңгелек сымнан бұралуы, ал пішіні дөңгелек және тығыз болуға тиіс.

Алюминий қортпасынан жасалған сымды созған кездегі беріктік талсымға дейінгі оларды бұрағанға дейін 295 Н/мм² кем болмау, ал үзілу кезіндегі салыстырмалы созылуы - 4 % кем емес, иілгіштік модулі - 62-10³ Н/мм² артық емес, желілік кеңею коэффициенті - 23-10⁻⁶ °С⁻¹ артық емес.

4.1.7 СИП-3 таңбалы сымның ток өткізгіш талсымындағы сым саны және олардың сыртқы диаметрі 6- кестеде көрсетілген мәндерге сәйкес келуге тиіс.

6 - кесте

Ток өткізгіш талсымның номиналды қимасы, мм ²	Талсымдағы сым саны, дана., кем емес	Талсымның сыртқы диаметрі		1км негізгі ток өткізгіш талсымдардың тұрақты токқа электрлік кедергісі, Ом, артық емес
		мин.	макс.	
25	7	5,70	6,10	1,380
35	7	6,70	7,10	0,986
50	7	7,85	8,35	0,720
70	7	9,45	9,95	0,493
95	7	11,10	11,70	0,363
95	19	12,20	12,90	0,363
120	19	12,50	13,10	0,288
150	19	13,90	14,50	0,236
185	19	15,45	16,15	0,188
240	19	17,75	18,45	0,145

4.1.8 Бір қиманың өзара-перпендикуляр арасында өлшенген ток өткізу талсымдарының максималды және минималды диаметрлері арасындағы айырмашылық, 0,2 мм артық болмауы керек.

4.1.9 Герметизацияланған талсымдар сымында су оқшаулағыш элементі немесе талсым бойында ылғалдың ауысуын болдырмайтын жіп, таспа немесе ұнтақ түріндегі элемент болуға тиіс.

Сымды герметизациялау әдісі белгіленген тәртіпте бекітілген өндіруші-кәсіпорын технологиялық құжаттамасында көрсетілген болуға тиіс.

4.1.10 СИП-1, СИП-1А таңбалы талсымды ток өткізгіш негізгі және қосымша сымдар, СИП-4 таңбалы негізгі талсымды сымдар жарық тұрақтандырғышы бар полиэтиленді композициямен, СИП-2, СИП-2А таңбалы негізгі және қосымша токөткізгіш талсымды сымдар, СИП-5 таңбалы негізгі талсымды сымсы – жарық тұрақтандырғышы тігілген полиэтиленді композициясымен оқшаулануы керек.

Оқшаулау қара түсті болуға тиіс.

Оқшаулаушы негізгі талсымдардың номиналды қалыңдығы және нөлдік салмақ түсетін талсымды номиналды қалыңдық (болған кезде) 3-кестеде көрсетілген мәндерге - СИП-1, СИП-1А, СИП-2, СИП-2А таңбалары үшін, СИП-4, СИП-5 таңбалары үшін 4-кестедегі мәндерге сәйкес келуге тиіс

Сымдардың оқшаулаушы қосымша талсымдарының номиналды қалыңдығы номиналды кернеуі 0,6/1 кВ 16-35 қимасы үшін -1,3 мм болуы, 1,5-4 қимасы үшін - 1,2 мм.

Қорғаныстың номиналды қалыңдығы: СИП-3 таңбалы оқшаулаушы сымдардың номиналды кернеуі 20 кВ - 2,3 мм, номиналды кернеуі 35 кВ - 3,5 мм.

Оқшаулаудың номиналды қалыңдығынан төменгі шекті ауытқу - (0,1 + 0,18 н) мм, мұндағы δ_n – оқшаулаудың номиналды қалыңдығы. Жоғарғы шекті ауытқу нормаланбайды.

4.1.11 Оқшауланған негізгі және қосымша токөткізгіш сымдардың талсымдары нөлдік салмақ түсетін тармақ маңына бұралуы керек, болған жағдайда.

Оқшауланған ток өткізгіш талсымы нөлдік салмақ түспейтін сымдар өзара бұралуы керек.

Талсымдардың бұралуы оң бағытта болуға тиіс. Оқшауланған сым талсымдарының бұралу қадамдары нөлдік салмақ түсетін талсымы 7- кестеде көрсетілгенге сәйкес келуге тиіс.

Негізгі талсымдардың номиналды қимасы, мм ²	Бұрау қадамы, см, артық емес
16	80
25	80
35	85
50	90
70	100
95	110
120	120
150	130
185	140
240	150

Нөлдік салмақ түсетін талсымның оқшауланған талсым сымдарының бұрау қадамы 45 см артық болмауы керек.

4.2 Материалдарға қойылатын талаптар

Сымдарды әзірлеу үшін пайдаланылатын материалдар, сәйкес келуге тиіс:

- алюминийлі созба сым ГOST 13843;
- мырышпен қапталған болат сым ГOST 9850;
- мыс созба сымы ҚР СТ ГOST Р 53803;
- 102-10К, 153-10К таңбалы полиэтилен ГOST 16336-77;
- алюминий қорытпасының созба сымы Б қосымшасы;
- таңбалы силанды қызу композициялы полиэтилен В қосымшасы;
- таңбалы ызу катализаторы Г қосымшасы;
- жіпті сушектеу таспасы Ж қосымшасы.

Басқа тең құнды материалдарды қолдану тапсырыс берушінің келісімі бойынша қолдануға рұқсат етіледі.

4.3 Электрлік параметрлерге қойылатын талаптар

4.3.1 СИП-1, СИП-1 А, СИП-2, СИП-2А таңбалы сымдардың тұрақты токқа негізгі және қосымша талсымдардың, ГOST 22483 сәйкес 1 км ұзындыққа және 20 °С температураға есептелген электрлік кедергісі, 3- кестеде келтірілген.

СИП-4, СИП-5 таңбалы сымдардың тұрақты токқа ток өткізгіш талсымдарының, 1 км ұзындыққа және 20 °С температураға есептелген электрлік кедергісі 4- кестеде келтірілген.

Нөлдік салмақ түсетін талсымның тұрақты токқа, 1 км ұзындыққа және 20°С температураға есептелген электрлік кедергісі, 5- кестеде көрсетілгенге сәйкес келуге тиіс.

Ток өткізгіш талсымның СИП-3 таңбасының тұрақты токқа, 1 км ұзындыққа және 20 °С температурасына есептелген электрлік кедергісі, 6- кестеде көрсетілгенге сәйкес келуге тиіс.

4.3.2 Ток өткізгіш талсымдарын ұзақ уақыт рұқсат етілген температурада қыздыру кезінде меншікті көлемді оқшаулау кедергісі және қорғаныс оқшаулауы - $1 \cdot 10^{12}$ Ом·см кем емес болуға тиіс.

4.3.3 Сымдар (20ү 10)°С температура кезінде 10 мин кем емес уақыт аралығында суда сыналғаннан кейін 50 Гц айнымалы кернеу жиілігінде 5 мин. кем емес уақыт аралығында сынағына шыдауы керек:

- СИП-1, СИП-1 А және СИП-4 таңбалары үшін - 2,5 кВ;
- СИП-2, СИП-2А и СИП- 5 таңбалары үшін - 4 кВ;
- СИП-3 таңбасы үшін номиналды кернеу 20 кВ - 6 кВ;

- СИП-3 таңбасы үшін номиналды кернеу 35 кВ- 10 кВ.

4.3.4 СИП-1, СИП-1А, СИП-2, СИП-2А, СИП-4, СИП-5 таңбалы сымдар 24 сағаттан кем емес уақыт аралығында (20±10) °С температура кезінде сыдағы сынақтан кейін үлгілерге қолданған 50 Гц жиіліктегі 10 кВ 30 минуттан кем емес уақыт аралығында сынаққа шыдауы керек.

4.3.5 СИП-3 таңбалы сымдарының үлгілері 20 кВ номиналды кернеудің 24 кВ кернеу сынағын, 35 кВ - 40 кВ номиналды кернеуіне 5 минуттан кем емес уақыт аралығында жиілігі 50 Гц айнымалы токтың сынағына шадауы керек.

4.3.6 (20±5) °С температурағы суда СИП-3 таңбалы қорғаныс оқшаулаушы сағаттан кем емес уақыт аралығында сынаққа шыдағаннан кейін сымдардың өткізу кернеуі 20 кВ номиналды кернеуіндегі сымдар үшін 24 кВ кем емес, 35 кВ номиналды кернеуіндегі сымдар үшін - 40 кВ кем емес болуға тиіс, мұндағы айнымалы ток жиілігі 50 Гц.

4.3.7 Сымдардың белсенді кедергісінің есептік мәндері Е қосымшасында кетірілген.

4.4 Механикалық параметрлерге қойылатын талаптар

4.4.1 Нөлдік салмақ түсетін талсым созылған кездегі беріктік СИП-1, СИП- 1А, СИП-2, СИП-2А таңбалы сымдар және ток өткізгіш талсымды СИП-3 таңбалы сым үшін 8-кестеде келтірілгенше сәйкес келуге тиіс.

8 – кесте

Нөлдік салмақ түсетін талсым созылған кездегі беріктік СИП-1, СИП- 1А, СИП-2, СИП-2А таңбалы сымдар және ток өткізгіш талсымды СИП-3 таңбалы сым, мм ²	Үзілу күші, кН, кем емес
25	7,4
35	10,3
50	14,2
70	20,6
95	27,9
95	27,9
120	35,2
150	43,4
185	53,5
240	69,5

4.4.2 СИПА, СИП-5 таңбалы сымдардың ток өткізгіш талсымдарының үзілуі кезіндегі күш 9- кестеде көрсетілген мәндерге сәйкес келу керек.

9 – кесте

Ток өткізгіш талсымның номиналды қимасы, мм ²	Үзу кезіндегі күші, кН, кем емес
16	2,50
25	4,10
35	5,60
50	7,30
70	10,80
95	13,70
120	16,80

ҚР СТ 2794-2015

4.4.3 Нөлдік салмақ түсетін талсым оқшаулауы талсымның беткі қабатына тығыз жанасуы керек. Нөлдік салмақ түсетін оқшауланған талсымды жылжыту күші 10-кестеде келтірілген мәндерден кіші болмауы керек.

10 - кесте

Ток өткізгіш талсымының номиналды қимасы, мм ²	Оқшаулауды жылжыту күші, Н, кем емес
25	180
35	180
50	180
70	200
95	240

4.4.4 Оқшауланған нөлдік салмақ түсетін талсым жылу-механикалық күштерге тұрақты болуға тиіс.

4.4.5 Сымдар орнату майысуларына берік болуға тиіс.

4.5 Сыртқы әсер ететін факторларға тұрақтылығы бойынша талаптар

4.5.1 Сымдар 50 °С дейінгі қоршаған орта температурасының әсеріне тұрақты болуға тиіс.

4.5.2 Таңбалы сымдар минус 60 °С дейінгі қоршаған орта температурасының әсеріне тұрақты болуға тиіс.

4.5.3 Сымдар күн сәулесінің әсеріне тұрақты болуға тиіс.

4.5.4 Сымдар циклды кешенді атмосфералық факторлар әсеріне тұрақты болуға тиіс, оларға мыналар жатады:

- күн сәулесінің әсері;
- температура әсері (70ү2) °С;
- жауын-шашын әсері;
- минус температураның әсері (40ү2) °С;

4.5.5 Герметизацияланған сымдар судың бойлық таралуына тұрақты болуға тиіс. Сым бойымен оның ену орнынан судың тарауы 3 м аспауға тиіс.

4.6 Оқшаулауға және қорғаныс оқшаулауының сипаттамаларына қойылатын талаптар

4.6.1 СИП-1, СИП-1 А, СИП-4 таңбалы сымдар талсымдарын оқшаулау сипаттамасы 11- кестеде көрсетілгенге сәйкес келуге тиіс.

Сипаттамалар атауы	Сипаттамалар мәні
1 Ескіргенге дейін	
1.1 Созылу кезіндегі беріктігі, МПа, кем емес	10
1.2 Үзілу кезіндегі салыстырмалы созылуы, %, кем емес	350
2 Термостатта 168 сағ аралығында (135ү3)°С температурада ескіргеннен кейін	
2.1 Созылу кезіндегі беріктік мәнінің өзгеруі *, %	ү25
2.2 Үзілу кезіндегі салыстырмалы созылудың мәнінің өзгеруі*, %	ү25
3 Жылулық түр өзгеруі	
3.1 (200ү3) °С температура кезінде 15 мин аралығында шыдағаннан кейін салыстырмалы созылуы және созу күші 0,2 МПа, %, артық емес	175

11-кестенің жалғасы

Сипаттамалар атауы	Сипаттамалар мәні
3.2 Күшті шешкеннен кейін және салқындатқан соң қалған салыстырмалы созылу, %, артық емес	15
4 Суда (85ү2)°С температурада 336 сағат аралығында ұстауға шыдағаннан кейін су сіңіруі: салмағының өзгеруі, мг/см ² , артық емес	1
5 (130ү3)°С температурада 1 сағ. аралығында термостата ұстағаннан кейін отыруы, %, артық емес	4
6 4 сағат бойы (90ү2) °С температурасы әсер еткен кезде жаншылуға беріктігі: жаншылу тереңдігі, %, кем емес	50
7 Күйенің мөлшері, %, кем емес	2,5
* Өзгерістер – ескіргеннен кейін алынған орташа мәндер, және ескірмегенге дейінгі алынған орташа мәндер арасындағы айырмашылық, соңғысынан пайызбен көрсетілген	

4.6.2 СИП-2,СИП-2А, СИП-5 таңбалы оқшаулау талсым сымдарының және СИП-3 таңбалы қорғаныс оқшаулау сымдарының сипаттамасы 12-кестеде көрсетілгенге сәйкес келуге тиіс.

12 – кесте

Сипаттамалар атауы	Сипаттамалар мәні
1 Ескіргенге дейін	
1.1 Созылу кезіндегі беріктігі, МПа, кем емес	12,5
1.2 Үзілу кезіндегі салыстырмалы созылуы, %, кем емес	200
2 Термостата 168 сағат аралығында (135ү3)°С температурада ескіргеннен кейін	ү25
2.1 Созылу кезіндегі беріктік мәнінің өзгеруі, %	
2.2 Үзілу кезіндегі салыстырмалы созылудың мәнінің өзгеруі *, %	ү25
3 Жылулық түр өзгеруі	
3.1 (200ү3) °С температура кезінде 15 мин аралығында шыдағаннан кейін салыстырмалы созылуы және созу күші 0,2 МПа, %, артық емес	175
3.2 Күшті шешкеннен кейін және салқындатқан соң қалған салыстырмалы созылуы, %, артық емес	15
4 Суда (85ү2)°С температурада 336 сағат аралығында ұстауға шыдағаннан кейін су сіңіруі: салмағының өзгеруі, мг/см ² , артық емес	1
5 (130ү3)°С температурада 1 сағ. Аралығында термостата ұстағаннан кейін отыруы, %, артық емес	4
6 4 сағат бойы (90ү2) °С температурасы әсер еткен кезде жаншылуға беріктігі: жаншылу тереңдігі, %, кем емес	50
7 Күйенің мөлшері, %, кем емес	2,5
* Өзгерістер – ескіргеннен кейін алынған орташа мәндер, және ескірмегенге дейінгі алынған орташа мәндер арасындағы айырмашылық, соңғысынан пайызбен көрсетілген	

4.7 Сенімділікке қойылатын талаптар

Сымдардың қызмет ету мерзімі 40 жылдан кем болмауы керек.

4.8 Таңбалауға қойылатын талаптар

4.8.1 Сымдарды таңбалау ГОСТ 18690 қосымшаларымен, осы стандартта сипатталған талаптарға сәйкес келуге тиіс.

4.8.2 СИП-1, СИП-1 А, СИП-2, СИП-2А, СИП-4, СИП-5 маркалы сымдардың негізгі

ток өткізгіш талсымдары оқшаулағышта Ал суретіне сәйкес (А қосымшасы) бойлық-сығымдалған түріндегі ерекшелік таңбасы немесе 1, 2, 3 сандары өрнектелген немесе баспа әдісімен салынған рельефті жолақтар бар. Нөлдік салмақ түспейтін талсымның ерекшелік таңбасы болмау керек.

Ерекшелік таңбасы жолақ қалыңдығы 1 мм кем емес түрлі түсті жолақтар түрінде орындалған болуы мүмкін. Жолақ түсі кара түске қатысы бойынша қарама-қарсы болуға тиіс.

Жарықтандыру тізбегіне арналған қосымша талсымдардың «В2» немесе «В3» ерекшелік таңбалары болуға тиіс, өрнектеу немесе баспа әдісімен енгізілген.

Сандармен және әріптермен өрнектеп немесе баспа әдісімен таңбалау 500 мм аспайтын аралықпен енгізілуі керек. Сан (әріп) биіктігі 5 мм кем емес болуға тиіс, ені – 2 мм кем емес (1 саны үшін минимальды ені – 1мм).

Бақылау тізбегіне арналған қосымша талсымдардың ерекшелік таңбалары болмауы мүмкін.

Басып енгізу әдісімен немесе түрлі-түсті бойлық жолақ ретінде енгізілген ерекшелік таңбалары қызме етудің барлық мерзімі аралығында күн сәулесінің әсеріне тұрақты болуға тиіс.

4.8.3 Негізгі ток өткізгіш талсымдардың бірінің бетінде немесе нөлдік салмақ түсіретін СИП-1, СИП-1 А, СИП- 2, СИП-2А, СИП-4, СИП-5 таңбаларының оқшаулаудың бетінде (болған кезде) және СИП-3 таңбалы қорғаныс оқшаулаушы сымның бетінде интервалы 500 мм артық емес өрнекпен немесе баспа әдісімен жазылуы керек: кодтық таңбасы немесе тауарлық таңбасы немесе дайындаушы - кәсіпорын атауы; сым таңбасы және оның шығарылған жылы.

Басып жазылған таңбалау анық және берік болуға тиіс.

4.8.4 Барабан бетінде, барабанға немесе жұмырсым орамында бекітілген таңбалау парағында немесе заттаңбада, мемлекеттік және орыс тілдерінде төмендегілер көрсетілуі керек:

- дайындаушы - елдің атауы;
- дайындаушы – кәсіпорынның тауарлық белгісі немесе атауы;
- дайындаушы - кәсіпорынның заңды мекенжайы;
- сымның шартты таңбалануы;
- стандарттық таңбалануы;
- топтама нөмірі;
- дайындалған күні (айы, жылы);
- таза және жалпы салмағы, кг (жетекті барабанға арналған);
- таза салмағы, кг (жұмырсым үшін);
- сымның ұзындағы, м;
- сәйкестік белгісі (сертификат болған кезде);
- барабанның зауыттық нөмірі.

Заттаңбада техникалық бақылау бөлімінің мөрі болуға тиіс.

4.8.5 Ток өткізу талсымымен қатар негізгі талсымдардың түс жолағын қошқыл түстермен таңбалауға рұқсат етіледі (қызыл, көк, қоңыр және басқалар). Сонымен қатар түс жолағы оқшауланған талсым бетінің 30% артық болмауы керек.

4.9 Орауға қойылатын талаптар

4.9.1 Сымдарды орау осы бөлімде көрсетілген толықтыруларымен бірге ГОСТ 18690 сәйкес келуге тиіс.

4.9.2 Сымдар барабандарда жеткізілуі керек. Барабандарды төсеніштермен қаптауға рұқсат етіледі. СИП-1, СИП-1 А, СИП-2, СИП-2А, СИП-4, СИП-5 таңбалы сымдар негізгі талсымдардың номиналды қимасы 25 мм² дейін қоса алғанда орамдарда жеткізіледі. Орам

салмағы 25 кг аспауға тиіс.

4.9.3 Заттанба немесе пайдалану бойынша нұсқаулығы бар сым төлқұжаты, су өтпейтін орамға орналастырылуы керек және барабан бетіне немесе орамға бекітілуі керек.

5 Қауіпсіздік және қоршаған ортаны қорғауға қойылатын талаптар

5.1 Қауіпсіздік талаптары ГОСТ 12,2.007.14 және ГОСТ 12.2.007.0 сәйкес келеді.

5.2 Кабельдерді дайындау кезінде ГОСТ 12.3.008 бойынша техника қауіпсіздік талаптарын орындау.

5.3 Персонал арнайы киіммен, арнайы аяқкиіммен және ГОСТ 12.4.011 және ГОСТ 12.4.103 бойынша сақтандырғыш құрал-жабдықтарымен қамтамасыз етіледі.

5.4 Жүктерді тасымалдау кезінде қауіпсіздік ережесін сақтау талаптары ГОСТ 12.3.020 бойынша.

5.5 Тиеу-арту жұмыстары ГОСТ 12.3.009 бойынша техника қауіпсіздігін сақтай отырып өткізілуге тиіс.

5.6 Жұмыс аймағының ауасына қойылатын жалпы санитарлық-гигиеналық талаптар ГОСТ 12.1.005 бойынша анықталады. Бақылау мерзімін Мемлекеттік санитарлық бақылау органдары белгілейді.

5.7 Өрттің алдын алу және өртке қарсы қорғаныс жүйесінің талаптары, сонымен қатар өрт қауіпсіздігін қамтамасыз ету бойынша ұйымдастыру-техникалық шаралар «Өрт Жалпы қауіпсіздік талаптары» [3] Техникалық регламентінің талаптарына сәйкес жүзеге асырылады.

5.8 Жұмыс орындары таңба беру түстерімен және «Өндірістік нысандардағы таңба беру түстеріне, қауіпсіздік таңбаларына және таңбаларына қойылатын талаптар» [5] Техникалық регламентінің талаптарына сәйкес қауіпсіздік таңбаларымен жабдықталуы керек.

5.9 Кабель өнімі өндірілетін бөлмелер, цехтар, «Нысандарды қорғауға арналған өрт қауіпсіздігі техникасына қойылатын талаптар» [4] Техникалық регламент талаптарына сәйкес өрт қауіпсіздігі техникасымен және жабдықтарымен жабдықталуы керек.

5.10 Шығарылатын кабель өнімі «Төмен вольтты жабдық қауіпсіздігі туралы» [2] техникалық регламент талаптарына сәйкес өндірілуі керек.

5.11 Сымдарды өндіру кезінде Экологиялық кодекс талаптарына сәйкес жұмыс және санитарлық-қорғау аймағында қоршаған орта нысандарына өндірістік экологиялық бақылау жүргізілуі керек (атмосфералық ауа, өндіріс қалдықтары). Қоршаған ортаның өндірістік мониторингі өндірістік және белгіленген тәртіпте тіркелген тәуелсіз зертханалармен жүзеге асырылуы керек.

5.12 Электр қауіпсіздігіне қойылатын талаптар 4.3.3-4.3.6 бойынша талаптарды орындау арқылы қамтамасыз етіледі.

6 Қабылдау ережелері

Сымдардың осы стандарт талаптарына сәйкестігін тексеру үшін келесі сынақ түрлері тағайындалады:

- қабылдап алу-тапсыру;
- мерзімді;
- типтік.

6.1 Қабылдап – тапсыру сынақтары

6.1.1 Сымдар қабылдап алуға топтамамен жеткізіледі. Топтама деп бір мезгілде қабылдап алуға қойылатын бірдей белгі өлшемін айтады. Топтама көлемі - 1-ден 50-ге

ҚР СТ 2794-2015

дейінгі сымның құрылыс ұзындығы. Қалыпты климаттық шарттарда дайындалғаннан кейін ГОСТ 15150 бойынша қабылдап алуға ұсынғанға дейінгі уақыт үзіндісі 16 сағаттан кем болмауы керек.

6.1.2 Сынақ 13- кестеде көрсетілген көлемде және бірізділікпен өткізілуі керек, С1-С4 топтары үшін толық бақылау жоспары бойынша қабылдап алу мәні С=0. С5 тобы үшін – бірсаытылы таңдамалы бақылау жоспары бойынша құрылыс ұзындығының өндіру көлемі 10 % бір уақыт аралығында оқшаулау тігіні әзірленген, бірақ қабылдау саны С=0 болатын бір құрылыс ұзындығынан кем емес.

4.1.4 бойынша құрылыс ұзындығын тексеру өндіріс процесі кезінде жүргізіледі.

13-кесте

Сынақ тобы	Сынақ және тексеріс түрі	Тармақтар	
		техникалық талаптар	сынау әдістері
С1	Құрастырылымдарды және құрастырылым өлшемдерін тексеру	3.1.3, 4.1.1 - 4.1.11	8.2.1
С2	Ток өткізу талсымдарының электр кедергісін анықтау және тұрақты токқа нөлдік жеткізу талсымы	4.3.1	8.3.1
С3	Кернеуді сынау	4.3.3 - 4.3.5	8.3.3
С4	Таңбалануды, орамды тексеру	4.8.1 - 4.8.5, 4.9.1-- 4.9.3	8.8.1-8.8.2
С5	Оқшаулаудың жылулық түр өзгеруін тексеру	4.6.1, 11-кесте, 3-тармағы, 4.6.2, 12-кесте, 3-тармағы	8.6.2

6.2 Кезенді сынақтар

6.2.1 Кезенді сынақтар жылына 1 реттен артық емес көлемде және сатылы 14- кестеде көрсетілгендей жасалуы керек.

14 – кесте

Сынақ тобы	Сынақ және тексеріс түрі	Тармақтар	
		техникалық талаптар	сынақ әдістері
П-1	Кернеумен сынау	4.3.4 - 4.3.6	8.3.3
П-2	П-1, СИП-1 таңбалы сымдардың нөлдік салмақ түсірмейтін, ал СИП-2, СИП-2А және СИП-3 таңбалы ток өткізгіш талсым сымының беріктігін анықтау	4.4.1, 8-кесте	8.4.1
	Ток өткізу талсымы үзілген кезде СИП-4 және СИП-5 таңбаларының күшін тексеру		
П-3	Оқшаулаудың жылжу күшін тексеру	4.4.2, 9-кесте 4.4.3, 10-кесте	8.4.1 8.4.2
П-4	Орнату майыстыруларына беріктігін тексеру	4.4.5	8.4.3
П-5	Ұзына бойы судың таралуына тұрақтылығын тексеру	4.5.5	8.5.5
П-6	Таңбалау беріктігін тексеру	4.8.3	8.8.3

6.2.2 П5 тобы бойынша сынау тек қана герметизацияланған сымдарда ғана жүргізіледі.

6.2.3 Сынақты $n_1=n_2=3$ үлгі тандау көлемімен тандаулы екі сатылы бақылау жоспары бойынша жасайды, қабылдап алу саны $C_1=0$ және ақау саны $C_2=2$ алғашқы өнім және қабылдап алу саны $C_3=1$ өндірудің жалпы сомасы (n_1 және n_2).

Сынаққа әртүрлі құрылыс ұзындығынан кездейсоқ іріктеу әдісімен алынған сымдардың үлгілері ұшырайды. Қанағаттанбайтын сынақ нәтижесі аланған кезде сымды екінші рет өндіруді тоқтатады. Екі еселенген үлгілер санын мерзімді сынаған соң ақау себебін жойғаннан және қанағаттандырыллық нәтижелер алғаннан кейін қабылдап алуды қайта қалпына келтіреді.

6.3 Типтік сынақтар

6.3.1 Сынақты сым құрастырылымы өзгерген, материалды ауыстырғанда немесе белгіленген тәртіпте бекітілген бағдарлама бойынша технологиялық үрдістер өзгерген кезде жүргізеді. Хаттамамен және актімен рәсімделген сынақ нәтижесі бойынша техникалық құжаттамаға өзгерістер енгізу мүмкіндігі және мақсаттылығы туралы шешім қабылдайды.

6.3.2 4.3.2, 4.4.4, 4.5.1-4.5.4, 4.6.1, 11- кесте бойынша 1, 2, 4 - 7 тармақтары және 12-кесте, 1, 2, 4 - 7, 4.7 және 4.8.2 (әсіресе танбаланудың күн сәулесінің әсеріне тұрақтылығы) тармақтары бойынша сымдардың сәйкестігін сәйкесінше 7.3.2, 7.4.4, 7.5.1-7.5.4, 7.6.1, 7.6.3 - 7.6.6 және 7.8.2 бойынша бақылау әдісімен тексереді. Сынақты салмақ түсірмейтін оқшауланған немесе қорғалған сымдар типіне жасайды. Сынақ нәтижесі, сынақ жүргізілуі бойынша сымның барлық тобына қатысты таралады.

7 Сынақ әдістері

7.1 Жалпы талаптар

7.1.1 Сынақ, егер стандартта сынақтың басқа шарттары көрсетілмесе, ГОСТ 15150 бойынша қалыпты климаттық жағдайда жүргізілуі керек.

7.1.2 Сыртқы көзбен шолу үлкейткіш құралдардың көмегінсіз жасайды.

7.2 Құрастырылымды тексеру

7.2.1 3.1.3, 4.1.1-4.1.11 бойынша құрастырылымдық және құрастырылым өлшемдерін ГОСТ 12177 бойынша тексереді және 600 мм кем емес сым соңының ұзындығын сыртқы көзбен шолып талдау жолымен жасайды.

7.2.2 Алюминий сымының созылу кезіндегі беріктігін 4.1.2 бойынша анықтау және созылу кезіндегі беріктігі және алюминий қортпасынан жасалған сым үзілген кездегі салыстырмалы созылуы 4.1.5 бойынша ГОСТ 10446 бойынша есептік ұзындығы 200 мм сымның үш үлгісінде жасалады.

7.3 Электр параметрлерді тексеру

7.3.1 Ток өткізгіш талсымының электр кедергісі және тұрақты токқа нөлдік салмақ түсетін талсымды 4.3.1 бойынша ГОСТ 7229 бойынша өлшейді.

7.3.2 Меншікті көлемді оқшаулау электр кедергісі және оқшаулау қорғанысы 4.3.2 бойынша және қорғаныс оқшаулауын (90ү2)°С температурадағы суға батырылған К) м ұзындығы кем емес оқшауланған талсымдар үлгілерінде ГОСТ 3345 бойынша анықтайды. Өлшеу алдындағы суда болу уақыты 30 минуттан кем болмау керек.

Меншікті көлемді электр кедергісін оқшаулаудың кедергі мәнінің өзгеруін негізге алып, төмендегі формула бойынша есептейді:

$$\rho = \frac{2\pi RI}{\ln(D/d)} \quad (1)$$

мұндағы ρ – меншікті көлемді кедергі, Ом. см;
 R – оқшаулау кедергісінің өлшенген мәні, Ом;
 L – үлгі ұзындығы, см;
 D – оқшауланған талсымның нақты сыртқы диаметрі, мм;
 d – ток өткізгіші талсымның негізгі диаметрі, мм.

7.3.3 Айнымалы кернеу бойынша сынақты 4.3.3, 4.3.4, 4.3.5 және 4.3.6 бойынша ГОСТ 2990 бойынша жүргізеді.

4.3.4 бойынша айнымалы кернеу арқылы сынау ГОСТ 2990 бойынша жүргізеді, суға батырылған үлгі ұзындығы 10 м кем болмау керек. Кернеуді бірге жалғастырылған оқшауланған талсымдар арасына қояды, сынағаннан кейін үлгіні 2 сағ. кем емес суға батыру керек.

4.3.5 талабы бойынша сәйкестігін сынау сым ұзындығы 500 мм кем емес сым үлгісіне жасайды, оның ортасына 100 мм ұзындығында орам орамына оралған номиналды диаметрі 2,0 мм болатын алюминийден немесе мыс сымнан металл электроды өткізіледі.

4.3.6 бойынша талаптарына сәйкестігін сынау әрқайсысының ұзындығы 10 м кем емес суға батырылған үш үлгіні өткізеді. Үлгі соңы су бетінен 1,0 м кем емес арақашықтықта жеке тұруы керек. Кернеудің көтерілу жылдамдығы - 0,5 кВ/с кем емес.

7.4 Механикалық параметрлерді тексеру

7.4.1 СИП-1, СИП-1А, СИП-2 және СИП-2А таңбалы нөлдік салмақ түсірмейтін талсым сымы созылған кезде беріктігін тексеру және СИП-3 таңбалы ток өткізу талсымы бар 4.4.1 және СИП-4 және СИП-5 таңбалы ток өткізгіш талсымы үзілген кездегі күш 4.4.2 бойынша есептік ұзындығы 500 мм кем емес үш үлгіде ГОСТ 10446 бойынша жүргізіледі.

СИП-1, СИП-1А, СИП-2 таңбасының алюминий қорытпасынан жасалған сым нөлдік салмақ түсірмейтін талсымды және СИГМА және СИП-3 таңбалы ток өткізгіш талсым сымын созу кезінде беріктігін тексеру алюминий қорытпасынан жасалған сым күшін анықтау жолымен жасайды, СИП-1, СИГМА, СИП-2 және СИГМА таңбалы нөлдік салмақ түсірмейтін талсым сымынан немесе СИП-3 таңбалы ток өткізгіш талсым сымынан алынады. Сынақтан 100 % талсым сымы өтеді.

СИП-1, СИП-1А, СИП-2 и СИП-2А таңбалы нөлдік салмақ түсіретін талсым сымының немесе СИП-3 таңбалы ток өткізгіш талсым сымының үзілу күші.

P , H , формуласы бойынша анықтайды

$$P = 0.95 \sum_{i=1}^n p_i \quad (2)$$

мұндағы p_i – талсымға дейін оларды бұрағанға дейін сымның үзілу кезіндегі беріктігі, Н;

n – талсымдағы сым саны.

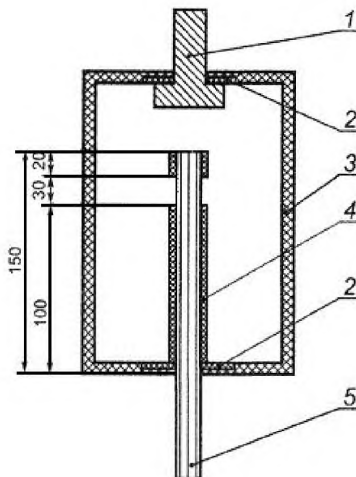
Үзілу күшінің алынған мәні салмақ түсетін талсым сымдарының СИП-1, СИП-1А, СИП-2 және СИП-2А таңбаларының және СИП-3 таңбалы ток өткізгіш талсым сымының мәні 8 Кестеде көрсетілгендей 95 % кем болмауы керек.

7.4.2 4.4.3 бойынша салмақ түсетін талсымда оқшаулаудың жылжу күшін тексеру 10 м кем емес талсым ұзындығының бойынан алынған әрқайсының ұзындығы 300 мм кем емес алты үлгіде жасалады. Сыналар алдында үлгілерді 1 сағат бойы (120±2)°С температурада ұстайды, содан кейін үлгілерді 16 сағаттан кем емес уақыт аралығында қоршаған орта температурасында ұстайды.

Сынақты сызбасы 1-суретте көрсетілген жабдық көмегімен орындайды. Сынақ үшін

дайындалған үлгілер өлшемі 1-суретте миллиметрде көрсетілген. Үлгі орналастырылып бекітілген жабдықты үзу машинасының қысқыштарына бекітіледі. Қысымдардың ажырау жылдамдығы (2ү1) см/мин болуға тиіс. Сынақ кезінде әрбір үлгіде окшаулау күшінің жылжуы тіркеледі.

Алты үлгіде өлшенген ең төменгі жылжу күші 10- кестеде көрсетілгенге сәйкес келу керек.



1-үзу машинасының қысқышында қармауға арналған серіппе; 2- табанды мойынтірек;
3-жабдық корпусы; 4 - окшаулау; 5- ток жүргізу талсымы

1- сурет

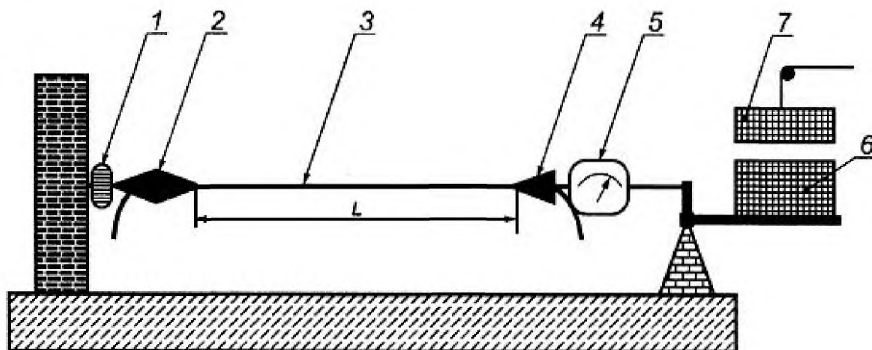
7.4.3 Орнату майысуларына тұрақтылығына тексеру 4.4.5 бойынша ұзындығы 0,5 м кем емес әрбір окшауланған үлгіде жасалады. Үлгіні 16 сағат бойы минус (40ү2) °С температурада ұстайды, содан кейін үлгіні камерадан алып, цилиндр маңына 180° ү5 бұрышына майыстырады, үлгіні қайта түзейді және қарама қарсы бағытта қайта майыстырады. Үлгілерді тоназығу камераларынан шығару және майыстыру басталғанға дейінгі аралықтағы уақыт 5 минуттан артық болмауы керек. Сынау цилиндрінің диаметрі төрт сыртқы окшауланған талсымның төрт ең кіші диаметріне тең.

Цилиндрдің номиналды диаметрінің шекті ауытқуы - ү 5 %.

Үлгі, егер екі екіжақты майыстырғаннан кейін сыртқы көбен шолу кезінде окшаулаудың жарықшағы анықталмаған кезде сынақтан өтті деп есептелінеді.

7.4.4 Термомеханикалық күштер әсеріне окшауланған талсымның тұрақтылығын 4.4.4 бойынша тексеруді нөлдік салмақ түсетін талсым қимасы 70 немесе 95 мм², ұзындығы 5-10 м болатын үлгілерге жасалады. Үлгіні санау алдында (120ү2) °С температурада 1 сағаттан кем емес уақыт аралығында ұстайды, кейін үлгіні қоршаған орта температурасындағы 16 сағаттан кем емес уақыт аралығында салқындатады.

Орнатудың принципті сызбасы 2-суретте көрсетілген. Созатын клинді анкерлі қысқыш арқылы үлгіге күшті басады (созылған), тірек ұшындағы нөлдік салмақ түсіретін талсымды бекіту үшін пайдаланылады.



1-айналмалы бекітілетін қысқыш; 2- анкерлі қысқыш; 3- нөлдік салмақ түсетін талсым үлгісі; 4- анкерлі қысқыш; 5- динамометр; 6-жүк; 7-қосымша жүк; L-үлгі ұзындығы 5-10 м

2 - сурет

Үлгі термомеханикалық күштің циклді әсеріне ұшырайды. Цикл ұзақтығы шамамен 90 мин құрайды, ол жасалу кезінде үлгіге созу күшін және үлгіні қыздыруды және салқындатуды қоса қояды.

Алғашқы 45 мин аралығында үлгі талсым бойынша токпен қыздырады (ток күшінің тығыздығы - $4-5 \text{ A/mm}^2$) (60 ± 3) °C температураға дейін, содан соң тоқты ажыратады және алдағы 45 минут аралығында үлгіні қоршаған орта температурасында (25 ± 10)°C дейін салқындатады.

75 мин цикл аралығындағы механикалық күш:

номиналды қимасы 70 мм^2 талсымы үшін - 4500 Н;

номиналды қимасы 95 мм^2 талсымы үшін-5000 Н құрайды.

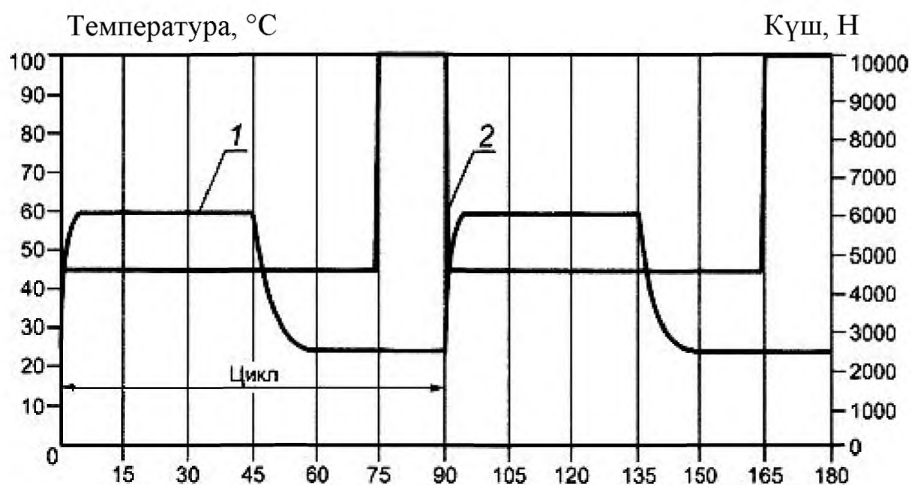
Келесі 15 мин аралығындағы механикалық күш:

номиналды қимасы 70 мм^2 талсымы үшін -10000 Н;

номиналды қимасы 95 мм^2 талсымы үшін-12500 Н құрайды.

Жүктемені арттыру 5 с. артық емес уақыт аралығында жүзеге асуы керек.

Жылу механикалық күштің схематикалық циклді номиналды қимасы 70 мм^2 болатын тар үшін 3-суретте көрсетілген.



1-температура; 2-механикалық күш

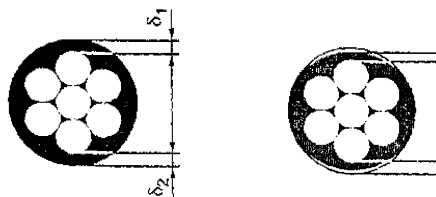
3 - сурет

Жылу механикалық күш циклінің жалпы саны -500. Циклдер арасында үзілістер жасауға рұқсат етіледі.

Сынақтың екінші циклінен кейін 4 мм артық болмауы керек оқшаулаудың салыстырмалы алғашқы күйі анкері қысқыштарының біліктік жанасуын өзгертуге тырысады.

Сынақ циклдері аяқталғаннан кейін нөлдік салмақ түсірмейтін талсым үлгісі қысқыштарымен бірге суға батырылады және 4.3.4 талаптарына сәйкестігін сынайды. Оқшаулаудың бүтіндігі бұзылмауы керек.

Содан кейін оқшаулауға қатысты салыстырмалы алғашқы жағдайы анкерлі қысқыштардың біліктік қиылуын өзгертуге әкеледі. Нәтижені оң деп есептейді, егер 500 циклден кейін анкерлі қысқыштардың жылжуы 5 мм артық болмаса, қысқышпен қысылған жерлерде сынақтың 500 циклінен кейін 4 суретке сәйкес оқшауланған талсымның түр өзгеруіне әкеледі.



4 - сурет

Оқшаулау талсымының түрін өзгертуі $F, \%$ формуласы бойынша анықталады

$$F = \frac{(\delta_1 + \delta_2) - (\delta_1' - \delta_2')}{(\delta_1 + \delta_2)} 100 \quad (3)$$

мұндағы δ_1 және δ_2 - қысқыштан тысқары өлшенген оқшаулау қалыңдығы;
 δ_1' және δ_2' - қысқыштар аймағында өлшенген түрі өзгерген оқшаулану қалыңдығы
 оқшаулану түр өзгерісі 25% артық болмауы керек

7.5 Сыртқы әсер етуші факторға тұрақтылығын тексеру

7.5.1 Қоршаған ортаның жоғарғы температура әсеріне сымдардың тұрақтылығы 4.5.1 бойынша тексеру ГОСТ 20.57.406 (201-1.2 әдісі) бойынша диаметрі $20d$ артық емес орамға оралған ұзындығы 3 м кем емес үлгіде жүргізіледі, мұндағы d – оқшауланған талсымның нақты диаметрі, мм. Салмақ түсірмейтін оқшауланған сымдарды сынау негізгі талсымдардың бір оқшауланған үлгісінде жасалады.

Үлгіні жылу камерасына орналастырады, содан кейін камерада $(90 \pm 2)^\circ\text{C}$ температурасын орнатады және орнатылған тәртіпте 24 сағаттан кем емес уақыт бойы ұстайды.

Камерадан үлгіні алғаннан кейін 1 сағаттан кем емес уақыт аралығында қалыпты климаттық шарттарды ұстайды, содан кейін ол 4.3.3 бойынша айнымалы кернеумен сынауға шыдауы керек.

7.5.2 Қоршаған ортаның төмен температура әсеріне сымдардың беріктігін 4.5.2 бойынша тексеру ГОСТ 20.57.406 (204-Г әдісі) бойынша сыртқы диаметрі 20 аспайтын диаметрлі орамға оралған ұзындығы 3 м кем емес үлгілерде жасалады. Сымдарды сынауды оқшауланған негізгі талсымның бірінің үлгісінде жасайды.

Үлгіні мұздатқыш камерасына орналастырады, одан кейін камерада минус $(60 \pm 2)^\circ\text{C}$ температурасын орнатады және орнатылған тәртіпте кемінде 3 сағат ұстайды.

Үлгіні камерадан алғаннан кейін 1 сағаттан кем емес уақытта қалыпты климаттық

ҚР СТ 2794-2015

шартта ұстайды, содан кейін 4.3.3 бойынша айнымалы кернеумен сынайды.

7.5.3 4.5.3 бойынша күн сәулесінің әсеріне беріктігін тексеру ГОСТ 20.57.406 (211-1 әдісі) бойынша үлгілерде салмақ түспейтін оқшауланған сымдардың оқшауланған талсым үлгілерінде немесе ұзындығы 0,5 м кем емес қорғалған сымға жүргізіледі, төрт сыртқы үлгінің ең кіші диаметріне тең номиналды диаметрлі цилиндрге оралған. Осылай үлгілерді таңдайды, олардың сыртқы бетінде баспа әдісімен енгізілген немесе түрлі түсті бойлық жолақ арқылы сым талсымы болуы үшін. Цилиндрдің номиналды диаметрінен шекті ауытқу - $\pm 5\%$.

Күн сәулесі радиациясы камерасындағы сынақтан кейін үлгіні сынақ камерасынан шығарады және 12 сағаттан кем емес уақытта қалыпты климаттық шарттарда ұстайды, содан кейін температурасы минус (60 ± 2) °C болатын салқындату камерасына 4 сағатқа қояды. Салқындату камерасынан шығарғаннан кейін үлгіні 12 сағаттан кем емес уақытқа қалыпты климаттық шарттарда ұстайды.

Үлгі, егер оны көзбен шолып қарау кезінде үлкейту құралдарынсыз оқшаулауда көзге көрінетін жарықшақтар анықталмаған кезде сынақтан өткен деп есептеледі.

7.5.4 4.5.4 бойынша атмосфералық факторлардың кешенді цикл әсеріне сымдардың беріктігін тексеру оқшаулаудың негізгі талсымы немесе оқшауланған нөлдік салмақ салатын талсымдар сымының (100 ± 10) мм ұзындықтарындағы 18 үлгісіне жасайды.

Сынақ үшін әрқайсысында 6 үлгілері бар 3 топтама үлгісі дайындалады. Үлгілерді дайындау ҚР СТ МЭК 60811-1-1 сәйкес жүргізіледі.

Әрбір топтаманы оқшаулау үлгілері шамамен 20 % салыстырмалы созылуды қамтамасыз ететін кернеуі бар штатифтерге тігінен бекітеді.

Үлгілердің бірінші топтамасын (эталонды топтама) сынақ жүргізудің барлық уақыты бойына тікелей күн сәулесі түспейтін қоршаған орта температурасындағы шкафқа орналастырады.

Үлгілердің екінші және үшінші топтамаларын келесі климаттық факторлардың әсеріне үш апта аралығындағы апталық циклді ұшырау үшін климаттық камераларға орналастырады:

- жарық ағынының беткі тығыздығының интегралды сәулеленуі ($2,2 \pm 0,2$) мВт/см² және жарық ағыны толқынының ұзындығы 340 - 400 нм қарқындылығы болған кездегі күн сәулесі;

- ортаның ең жоғарғы температурасы (70 ± 2) °C;

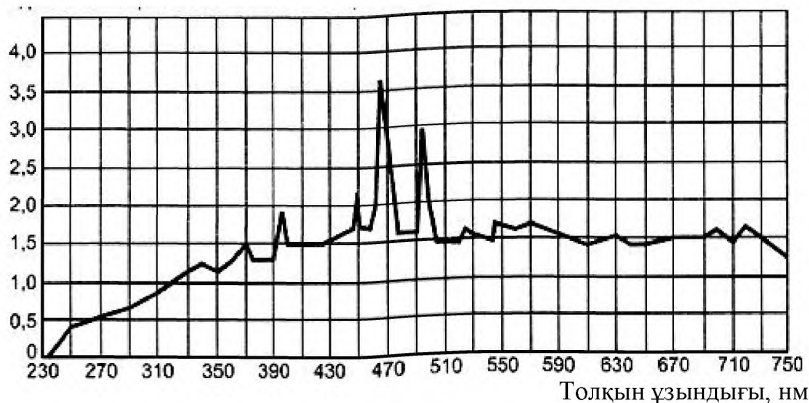
- ортаның кері температурасы минус (40 ± 2) °C;

- тазартылған су ағынының қарқындылығы 15 дм³/сағ бастап 25 дм³/сағ дейін болатын суару, су температурасы 10 °C бастап 30 °C дейін болған кезде және құлау бұрышы шамамен 50 °.

Осыдан кейін физикалық-механикалық сипаттамаларын тексеру үшін камерадан үлгінің екінші топтамасы шығарылады. Үлгілердің үшінші топтамасын үш апталық цикл аралығында қосымша климаттық факторлар әсеріне ұшыратады.

Климаттық камера ксенонды шам және кварцтық сүзгіден құралған ультракүлгін сәулелену көзімен жабдықталуы керек. Сәуле шығару көзі 5-суреттегі графикалық бейнеге сәйкес құрғақ атмосферада орналасқан үлгілердің аймағына жарықтың түсуін қамтамасыз етуі керек (салыстырмалы ылғалдық - 30 % артық емес).

Жарық ағынының меншікті қуаты, Вт/м².нм



5- сурет

Сонымен қатар ксенонды лампа сәулелену дисперсиясын және оның ескіруін ескеріп ультракүлгін спекторлар аймағында (толқын ұзындығы - 400 нм кем) жарық ағыны қуатынан - ү 20 % ауытқуға және ү 50 % көзге көрінетін сәулелену спекторы үшін (толқын ұзындығы - 400 нм жоғары) рұқсат етіледі.

Сынау процесі апталық циклді қарастырады (168 сағ), оған 15-кестеде көрсетілген келесі тізбекті тәртіптер кіреді.

15-кесте

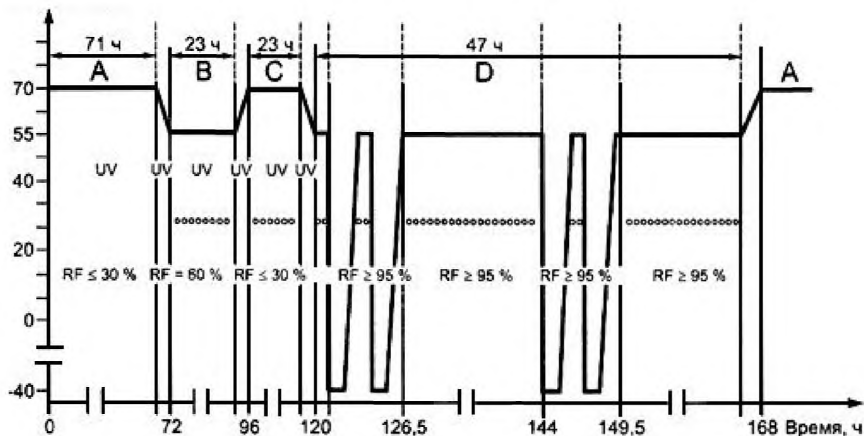
Тәртіптердің орналасуы	Ұзақтығы, сағ	Температура, °С	Ультра күлгін сәуленің әсері	Жаңбыр суы-мен суару	Салыстырмалы ылғалдылық, %
A	0	70ү2	Иә	Жоқ	≤30
	71	↓	Иә	Жоқ	↓
B	72	55ү2	Иә	Иә	60ү2
	95	↓	Иә	Жоқ	↓
C	96	70ү2	Иә	Иә	≤30
	119	↓	Иә	Иә	↓
D	120	55ү2	Жоқ	Иә	≥95
	121	↓	Жоқ	Иә	*
	121,25	-40	Жоқ	Жоқ	*
	122,25	↓	Жоқ	↓	↓
	123,25	55ү2	Жоқ	Иә	≥95
	124,25	↓	Жоқ	Иә	*
	124,5	-40	Жоқ	Жоқ	*
	125,5	↓	Жоқ	↓	↓
	126,5	55ү2	Жоқ	Иә	≥95
	144	↓	Жоқ	Иә	*
	144,25	-40	Жоқ	Жоқ	*
	145,25	↓	Жоқ	↓	↓
	146,25	55ү2	Жоқ	Иә	≥95
	147,25	↓	Жоқ	Иә	*
	147,5	-40	Жоқ	Жоқ	*
	148,5	↓	Жоқ	↓	↓
	149,5	55ү2	Жоқ	Иә	≥95
	167	↓	Жоқ	Жоқ	↓
	A	168	70ү2	Иә	Жоқ

Ескертпелер

- 1 Таңба «↓» білдіреді –келесі тәртіпке ауысу.
- 2 Таңба «*» білдіреді–қалыпты емес.

Тазартылған сумен суару инжектор көмегімен жүзеге асады. Біркелкі суару ұзақтығы әрбір 20 мин сайын мерзімділікпен 3 мин құрайды.

Апталық сынақ циклінің графикалық кескіні 6-суретте көрсетілген.



6 - сурет

UV –Ультракүлгін сәулелену

RF- салыстырмалы ылғалдық

oooo- сумен суару

Атмосфералық факторлардың әсері аяқталғаннан кейін үлгілерді ҚР СТ МЭК 60811-1-1 бойынша R созу кезіндегі беріктігін анықтау бойынша және A үзілу кезіндегі салыстырмалы ұзарудың сынақтарына ұшырайды:

- эталонды топтама - A_0 және R_0
- екінші топтама - A_1 және R_1 ;
- үшінші топтама - A_2 және R_2

Үлгілердің физикалық-механикалық сипаттамалардың орташа мәнінің өзгеруі мынадай арақатынастарды қанағаттандыруы керек:

$$\left| \frac{A_2 - A_0}{A_0} \right| 100 \leq 30 \quad \left| \frac{A_2 - A_1}{A_0} \right| 100 \leq 15$$

$$\left| \frac{R_2 - R_0}{R_0} \right| 100 \leq 30 \quad \left| \frac{R_2 - R_1}{A_0} \right| 100 \leq 15$$

7.5.5 Герметизацияланған сымдарды 4.5.5 бойынша сымның ұзына бойына судың таралуына беріктігін тексеруді салмақ салмайтын оқшауланған сымдардың оқшауланған талсым үлгілерінде немесе қорғалған сымның ГОСТ: 27893 (10 Б әдісі) бойынша жүргізеді.

7.6 Оқшаулаудың қасиетін тексеру

7.6.1 ҚР СТ МЭК 60811-1-1 бойынша ескіргенге дейін 4.6.1 тармағы бойынша оқшаулаудың сипаттамаларын, ескіргеннен кейін ҚР СТ ГОСТ Р МЭК 60811-1-2 бойынша механикалық сипаттамаларын тексеру және ескіру тексеріледі.

7.6.2 Жылулық түр өзгеруге тұрақтылығын тексеру ҚР СТ ГОСТ Р МЭК 60811-2-1 (9 бөлімі) 4.6.1 бойынша 11- кестесі 3 тармағы бойынша жүргізіледі.

7.6.3 Оқшаулаудың отыруын тексеру ГОСТ ІЕС 60811-1-3 бойынша 4.6.1, 11-кестенің 5 тармағы және 12- кестенің 5 тармағы бойынша жүргізеді.

7.6.4 Оқшаулаудың су сіңіруін тексеру ГОСТ ІЕС 60811-1-3 бойынша 4.6.1, 11-кестесі 4 тармағы және 12-кесте 4 тармағы кестелері бойынша жасайды.

7.6.5 Оқшаулаудың жаншылуға беріктігін тексеру ГОСТ ІЕС 60811-3-1 (8-бөлім) бойынша 4.6.1, 11- кестесі 6 т. және 12- кестесі 6 тармақ кестелері бойынша жасайды.

7.6.6 Күйенің мөлшерін тексеру ГОСТ ІЕС 60811-4-1 бойынша 4.6.1, 11- кестенің 7 тармағы және 12- кестенің 7-тармағына сәйкес жасайды.

7.7 Сенімділігін тексеру

4.7 бойынша сынау жүргізілмейді, құрастырылым және қолданылатын материалдармен кепілдік беріледі.

7.8 Таңбалауды және орамды тексеру

7.8.1 Таңбалануды 4.8.1–4.8.5 бойынша және орамды 4.9.1–4.9.3 бойынша тексеру сыртын қарап жүргізіледі.

7.8.2 Басу әдісімен немесе 4.8:2 бойынша түрлі түсті бойлық жолақ түрінде басып шығарылған ерекшелігін таңбалаудың тұрақтылығы, сынақ аяқталғаннан кейін ерекшелік таңбасы 7.5.3 бойынша сынақпен расталады, сыртын көзбен шолып қараған кезде анық көрінуі керек.

7.8.3 Басу әдісімен таңбаланған таңбалау тұрақтылығын 4.8.3 әдісі бойынша тексеру, дымқыл матамен немесе мақтамен он рет жеңіл сүртіп өтеді (екі қарама қарсы бағыт бойынша). Сүрткеннен кейін түсі не таңбасы анық көрінеді, ал мата түспен боялмаған болса, сынақ нәтижесі оң болып есептеледі.

8 Тасымалдау және сақтау

8.1 Тасымалдау және сақтау ГОСТ 18690 талаптарына сәйкес келуге тиіс.

8.2 Тасымалдау және сақтау шарты сыртқы ортаның климаттық факторларының әсеріне қатысты сымдарды сақтау ГОСТ 15150 бойынша құралдарды сақтаудың ерекше қатал шарттары тобына сәйкес келуге тиіс.

8.3 Сым өнімін тасымалдаудың және сақтаудың басқа заттармен және материалдармен сәйкестігі «Өрт қауіпсіздігіне қойылатын талаптар» техникалық регламенті талаптарына сәйкес жүзеге асырылуы керек.

9 Пайдалану бойынша нұсқаулықтар

9.1 Салмақ түсірмейтін оқшауланған және қорғалған сымдарды минус 60 °С бастап плюс 50°С дейін қоршаған орта температурасы кезінде пайдалануға рұқсат етіледі.

9.2 Қоршаған ортаның минус 20°С төмен емес температура кезінде сымдарды төсеу және орнату жасалуы керек.

9.3 Электр беру әуе желілерінде аспалы сымдар [1] талабына сәйкес келуге тиіс.

Салмақ түсірмейтін оқшауланған сымның номиналды кернеуі 0,6/1 кВ енгізуге әуе желісінен электр тогын жіберу нөлдік салмақ түсетін талсымды орындауға арналған. Ғимарат және құрылыс қабырғасы бойынша төсемге арналған.

Нөлдік салмақ түсетін талсымның тартылу рұқсат етілген шегі пайдалану кезінде 45 Н/мм² артық болмауы керек, ал салмақ түсіретін талсымы жоқ желіде барлық сымның тартылу күші пайдалану кезінде 30 Н/мм² аспауға тиіс.

ҚР СТ 2794-2015

9.4 Сымдарды ортану кезіндегі майысу радиусы барлық таңбалары 10 D кем болмауы керек, мұндағы D –сымның сыртқы диаметрі, мм.

9.5 Сымнан тармаққа және ағаштардың бояуына дейінгі арақашықтық 0,5 м кем болмауы керек.

9.6 Ток жүргізу талсымдарының пайдалану кезіндегі рұқсат етілген қызуы қалыпты пайдалану тәртібінде 90 °С және қысқа тұйықталу кезінде –250 °С артық болмауы керек.

9.7 Қоршаған орта температурасы 25°С, жел жылдамдығы 6 м/с және күн радиациясының үдемелілігі 1000 Вт/м² болған кездегі сымдардың рұқсат етілген ток күші 16- кестеде келтірілген.

16 –кесте

Негізгі талсымның номиналды қимасы, мм ²	Рұқсат етілген ток күші, А, артық емес			Бір секундтік тұйықталу рұқсат етілген тоғы, кА, сымдар таңбасы	
	салмақ түсірмейтін окшауланған сымдар	қорғалған сымдар		салмақ түсірмейтін окшауланған сымдар	қорғалған сымдар
		20 кВ	35 кВ		
16	100	-	-	1,5	-
25	130	-	-	2,3	-
35	160	200	220	3,2	3,0
50	195	245	270	4,6	4,3
70	240	310	340	6,5	6,0
95	300	370	400	8,8	8,2
120	340	430	460	10,9	10,3
150	380	485	520	13,2	12,9
185	436	560	600	16,5	15,9
240	515	600	670	22,2	20,6

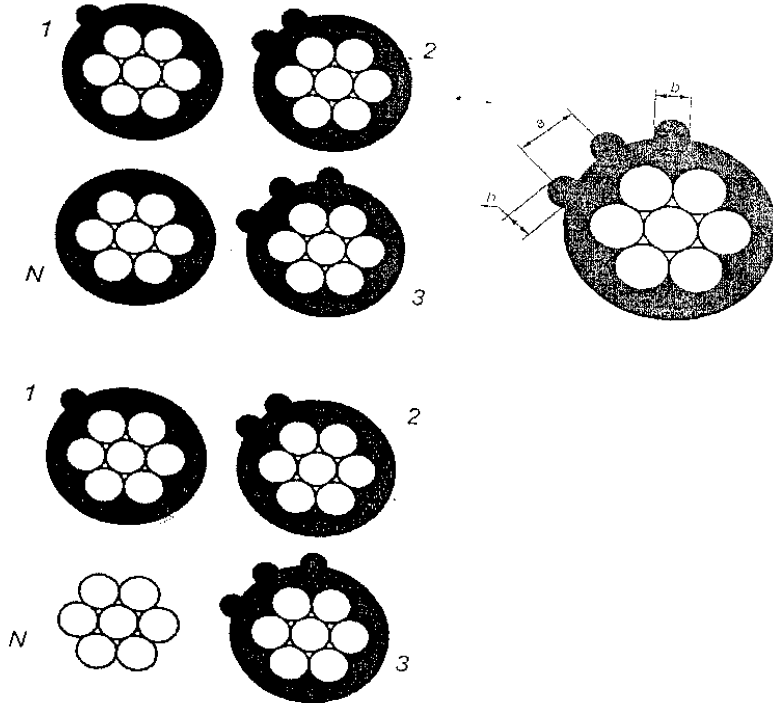
9.8 Сымдар пайдалану кезінде ешқандай механикалық әсерге ұшырамауы керек.

10 Дайындаушының кепілдігі

10.1 Өндіруші тұтынушымен тасымалдау, сақтау, орнату және пайдалану шарттары сақталған кезде сымдардың осы стандарт талаптарына сәйкес келетініне кепілдік береді.

10.2 Пайдаланудың кепілдік мерзімі - 3 жыл. Кепілдік мерзімі сымды пайдалануға берілген күннен бастап, бірақ өндірілген күннен бастап 6 айдан кеш емес мерзімді есептейді.

А қосымшасы
(анықтамалық)



1 (бірінші талсым) – бір жолақ; 2 (екінші талсым) – екі жолақ; 3 (үшінші талсым) - үш жолақ; N (нөлдік талсым) – таңбасы жоқ.
а, b және h өлшемдері анықтамалық болып табылады

А.1 - суреті

Б қосымшасы
(міндетті)

Алюминий қорытпасынан әзірленген созба сымның техникалық сипаттамасы

Б.1 Созба сымның номиналды диаметрі және шекті ауытқуы Б.1 кестесінде көрсетілген мәндерге сәйкес келуге тиіс.

Б.1- кестесі

Миллиметрмен

Номиналды диаметр	Диаметр бойынша шекті ауытқу	Сопақтығы, артық емес
9,5	±0,3	0,4
12,0	±0,5	0,6

Созба сымның ұзына бойы таза тегіс, жарықшасыз жылтыр, ораусыз, қылаусыз, шимайсыз, қабыршақсыз, жапырылмаған және өлшемі Б.1 кестесінде көрсетілген ауытқулардан асып түсетін (тереңдігі немесе биіктігі) басқа бөтен қоспасыз болуға тиіс.

Б.2 Созба сымның ұзылуыне уақытша қарсыласу 132 Мпа кем болмау керек, салыстырмалы ұзаруы - 12 % кем емес.

Б.3 Созба сым орамға бір кесекпен салмағы 800 кг нан 1500 кг дейін, шимайсыз, шатаспай, бұранданың жабыспай, шешкен кезде орамның оңай шешілуіне кедергісіз оралуы керек.

Б.4 Созбасымның химиялық құрамы Б.2 кестесінде көрсетілгенге сәйкес келуге тиіс.

Б.2 - кестесі

Қорытпа таңбасы	Химиялық құрамы, %						
	Негізгі бөлшектер				Қоспалар, артық емес		
	Алюминий	Магний	Кремний	Темір	Цинк	Мыс	Титан, ванадий, марганец, хром соммасы
АВЕ	Негіз	0,45-0,60	0,45-0,60	0,40-0,70	0,05	0,05	0,015

В қосымшасы
(міндетті)**Полиэтилен композициясының техникалық сипаттамасы**

В.1 Силанмен ызу үшін төмен тығыздықтағы полиэтилен қасиеті бойынша В.4 кестесінде көрсетілген талаптарға сәйкес келуге тиіс.

В.1 - кестесі

Көрсеткіш атауы	Нормасы
Балқудың аққыштық индексі, гр/10мин	0,8-1,1

Г қосымшасы
(міндетті)

Ызу катализаторының техникалық сипаттамасы

Г.1 Ызу катализаторының қасиеті бойынша Г.1 кестесінде көрсетілген талаптарға сәйкес келуге тиіс.

Г.1 кестесі

Көрсеткіш атауы	Нормасы
Техникалық көміртек (күйе), %	$\geq 32,4$

Д қосымшасы
(міндетті)

Суды оқшаулау таспасының техникалық сипаттамасы

Д.1 Суды оқшаулау тастасының қалыңдығы 0,25 мм болуға тиіс, салыстырмалы сызықтық ұзару -12 % .

Д.2 су оқшаулау жібінің диаметрі 0,5 мм, 0,60 мм, 0,90 мм болуға тиіс. Су оқшаулаушы жіптердің сипаттамасы Д.2 кестесінде келтірілген.

Д.2 - кестесі

Көрсеткіштер атауы	Нормасы		
	диаметр, мм		
	0,50	0,60	0,90
1 Салыстырмалы сызықтық ұзару, %	17	22	15
2 Үзілу күші, Н	7,5	12	25
3 Суды сіңіру, мл/г			
1 мин кейін,	22	22	16
5 мин кейін	44	44	36

Е қосымшасы
(анықтамалық)

50 Гц жиілігінде 90⁰ С кезіндегі ток өткізу талсымдар сымының белсенді кедергісі

Е.1 50 Гц жиілігінде 90⁰ С кезіндегі ток өткізу талсымдар сымының белсенді кедергісі
Е.1 кестесіне сәйкес келуге тиіс.

Е.1 – кестесі

Ток өткізгіш талсымы	1 км ұзындықта ток өткізгіш талсымдардың электрлік кедергісі, Ом, артық емес								
	ток өткізгіш талсымдардың номиналды қимасы кезінде, мм ²								
	25	35	50	70	95	120	150	185	240
Алюминий қорытпадан жасалған сым	1,770	1,262	0,923	0,632	0,466	0,369	0,303	0,241	0,188

Библиография

[1] Қазақстан Республикасындағы қондырғыларды электр орнату ережелері (Қазақстан Республикасы Энергетика Министрінің 2015 жылғы 20 наурыздағы № 230 бұйрығымен бекітілген).

[2] Кеден одағы комиссиясының 2011 жылғы 16 тамыздағы № 768 шешімімен бекітілген 004/2011 «Төменгі вольтты жабдықтың қауіпсіздігі туралы» Кеден одағының техникалық регламенті

[3] Қазақстан Республикасы Үкіметінің «Өрт қауіпсіздігіне қойылатын жалпы талаптар» 2009 жылғы 16 қаңтардағы № 14 қаулысымен бекітілген техникалық регламенті

[4] Қазақстан Республикасы Үкіметінің 2009 жылғы 16 қаңтардағы № 16 қаулысымен бекітілген «Нысандарды қорғауға арналған өрт сөндіру техникасының қауіпсіздігіне қойылатын талаптар» Техникалық регламенті

[5] Қазақстан Республикасы Үкіметінің 2008 жылғы 29 тамыздағы № 803 қаулысымен бекітілген «Өндірістік нысандардағы сигнал беру түстеріне, қауіпсіздік таңбаларына және таңбаларына қойылатын талаптар» техникалық регламенті.

ӘОЖ 621.315:006.354

МСЖ 29.060

Түйін сөздер: оқшауланған өзі көтеретін сымдар, қорғалған сымдар, электр беру әуе желілері, жіктеуіш, техникалық талаптар, қауіпсіздік талаптары, таңбалау, орау, қабылдау ережесі, бақылау әдістері, тасымалдау және сақтау, қолдану бойынша нұсқаулар



НАЦИОНАЛЬНЫЙ СТАНДАРТ РЕСПУБЛИКИ КАЗАХСТАН

**ПРОВОДА САМОНЕСУЩИЕ ИЗОЛИРОВАННЫЕ И ЗАЩИЩЕННЫЕ ДЛЯ
ВОЗДУШНЫХ ЛИНИЙ ЭЛЕКТРОПЕРЕДАЧИ**

Технические условия

СТ РК 2794-2015

Издание официальное

**Комитет технического регулирования и метрологии
Министерства по инвестициям и развитию Республики Казахстан
(Госстандарт)**

Астана

Предисловие

1 РАЗРАБОТАН И ВНЕСЕН ТОО «KazInSert»

2 УТВЕРЖДЕН И ВВЕДЕН В ДЕЙСТВИЕ приказом Председателя Комитета технического регулирования и метрологии Министерства по инвестициям и развитию Республики Казахстан №246-од от 30 ноября 2015 г.

3 В настоящем стандарте реализованы нормы Законов Республики Казахстан «О техническом регулировании» от 9 ноября 2004 года № 603-ІІ и «О языках в Республике Казахстан» от 11 июля 1997 года № 151-І.

**4 СРОК ПЕРВОЙ ПРОВЕРКИ
ПЕРИОДИЧНОСТЬ ПРОВЕРКИ**

2022г.
5 лет

5 ВВЕДЕН ВПЕРВЫЕ

Информация об изменениях к настоящему стандарту публикуется в ежегодно издаваемом информационном указателе «Нормативные документы по стандартизации», а текст изменений - в ежемесячных информационных указателях «Национальные стандарты». В случае пересмотра (отмены) или замены настоящего стандарта соответствующая информация будет опубликована в информационном указателе «Национальные стандарты»

Настоящий стандарт не может быть полностью или частично воспроизведен, тиражирован и распространен в качестве официального издания без разрешения Комитета технического регулирования и метрологии Министерства по инвестициям и развитию Республики Казахстан

Содержание

1	Область применения	1
2	Нормативные ссылки	1
3	Марки, основные параметры и размеры	3
4	Технические требования	6
5	Требования безопасности и охраны окружающей среды	15
6	Правила приемки	15
7	Методы испытаний	17
8	Транспортирование и хранение	25
9	Указания по эксплуатации	25
10	Гарантии изготовителя	26
	Приложение А (<i>информационное</i>)	27
	Приложение Б (<i>обязательное</i>)	28
	Приложение В (<i>обязательное</i>)	29
	Приложение Г (<i>обязательное</i>)	30
	Приложение Д (<i>обязательное</i>)	31
	Приложение Е (<i>информационное</i>)	32
	Библиография	33

НАЦИОНАЛЬНЫЙ СТАНДАРТ РЕСПУБЛИКИ КАЗАХСТАН**ПРОВОДА САМОНЕСУЩИЕ ИЗОЛИРОВАННЫЕ И ЗАЩИЩЕННЫЕ ДЛЯ ВОЗДУШНЫХ ЛИНИЙ ЭЛЕКТРОПЕРЕДАЧИ****Технические условия**

Дата введения 2017-01-01

1 Область применения

Настоящий стандарт распространяется на самонесущие изолированные провода для воздушных линий электропередачи номинальным напряжением до 0,6/1 кВ включительно и защищенные провода для воздушных линий электропередачи номинальным напряжением 20 кВ (для сетей на напряжение 10,15 и 20 кВ) и 35 кВ (для сетей на напряжение 35 кВ) номинальной частотой 50 Гц (далее - провода).

Настоящий стандарт устанавливает требования к конструкции и техническим характеристикам проводов, их эксплуатационные свойства и методы испытаний.

Вид климатического исполнения проводов умеренный холодный климат (далее - УХЛ), категории размещения 1, 2 и 3 по ГОСТ 15150.

2 Нормативные ссылки

Для применения настоящего стандарта необходимы следующие ссылочные нормативные документы:

СТ РК МЭК 60811-1-1-2009 Материалы для изоляции и оболочек электрических и оптических кабелей. Часть 1. Методы общего применения. Раздел 1. Измерение толщины и габаритных размеров. Испытания для определения механических свойств.

СТ РК ГОСТ Р МЭК 60811-1-2-2009 Общие методы испытаний материалов изоляции и оболочек электрических и оптических кабелей. Часть 1-2. Методы общего применения. Методы теплового старения.

СТ РК ГОСТ Р МЭК 60811-2-1-2009 Общие методы испытаний материалов изоляции и оболочек электрических и оптических кабелей. Часть 2-1. Специальные методы испытаний эластомерных композиций. Испытания на озоностойкость, тепловую деформацию и маслостойкость.

ГОСТ 12.1.004-91 ССБТ. Пожарная безопасность. Общие требования.

ГОСТ 12.1.005-88 ССБТ. Общие санитарно-гигиенические требования к воздуху рабочей зоны.

ГОСТ 12.1.010-76 ССБТ. Взрывобезопасность. Общие требования.

ГОСТ 12.2.007.0-75 ССБТ. Изделия электротехнические. Общие требования безопасности.

ГОСТ 12.2.007.14-75 ССБТ Кабели и кабельная арматура. Требования безопасности

ГОСТ 12.3.008-75 ССБТ Производство покрытий металлических и неметаллических неорганических. Общие требования безопасности.

ГОСТ 12.3.009-76 ССБТ. Работы погрузочно-разгрузочные. Общие требования безопасности.

ГОСТ 12.3.020-80 ССБТ. Процессы перемещения грузов на предприятии. Общие требования безопасности.

ГОСТ 12.4.011-89 ССБТ. Средства защиты работающих. Общие требования и классификация.

СТ РК 2794-2015

ГОСТ 12.4.103-83 ССБТ. Одежда специальная защитная, средства индивидуальной защиты ног и рук. Классификация.

ГОСТ 20.57.406-81 Изделия электротехники, квантовой электроники электротехнические. Методы испытаний

ГОСТ 2990-78 Кабели, провода и шнуры. Методы испытания напряжением.

ГОСТ 3345-76 Кабели, провода и шнуры. Метод определения электрического сопротивления изоляции

ГОСТ 5151-79 Барабаны деревянные для электрических кабелей и проводов. Технические условия.

ГОСТ 7229-76 Кабели, провода и шнуры. Метод определения электрического сопротивления токопроводящих жил и проводников.

ГОСТ 9850-72 Проволока стальная оцинкованная для сердечников проводов. Технические условия.

ГОСТ 10446-80 Проволока. Метод испытания на растяжение.

ГОСТ 12177-79 Кабели, провода и шнуры. Методы проверки конструкции.

ГОСТ 13843-78 Катанка алюминиевая. Технические условия.

ГОСТ 15150-69 Машины, приборы и другие технические изделия. Исполнения для различных климатических районов. Категории, условия эксплуатации, хранения и транспортирования.

ГОСТ 16336-77 Композиции полиэтилена для кабельной промышленности. Технические условия.

ГОСТ 16504 -81 Испытания и контроль качества продукции. Основные термины и определения.

ГОСТ 18690-82 Кабели, провода, шнуры и кабельная арматура. Маркировка, упаковка, транспортирование и хранение.

ГОСТ 22220-76 Кабели, провода и шнуры. Методы определения стойкости изоляции и оболочек из поливинилхлоридного пластика к растрескиванию и деформации при повышенной температуре;

ГОСТ 22483-2012 Жилы токопроводящие медные и алюминиевые для кабелей, проводов и шнуров. Основные параметры. Технические требования.

ГОСТ 27893-88 Кабели связи. Методы испытаний.

ГОСТ ИЕС 60811-1-3-2011 Общие методы испытаний материалов изоляции и оболочек электрических и оптических кабелей. Часть 1-3. Методы общего применения. Методы определения плотности. Испытания на водопоглощение. Испытание на усадку.

ГОСТ ИЕС 60811-3-1-2011 Специальные методы испытаний поливинилхлоридных компаундов изоляции и оболочек электрических и оптических кабелей. Испытание под давлением при высокой температуре. Испытание на стойкость к растрескиванию.

ГОСТ ИЕС 60811-4-1-2011 Общие методы испытаний материалов изоляции и оболочек электрических и оптических кабелей. Часть 4-1. Специальные методы испытаний полиэтиленовых и полипропиленовых композиций. Стойкость к растрескиванию под напряжением в условиях окружающей среды. Определение показателя текучести расплава. Определение содержания сажи и/или минерального наполнителя в полиэтилене методом непосредственного сжигания. Определение содержания сажи методом термогравиметрического анализа (TGA). Определение дисперсии сажи в полиэтилене с помощью микроскопа.

Примечание - При пользовании настоящим стандартом целесообразно проверить действие ссылочных стандартов по ежегодно издаваемому информационному указателю «Нормативные документы по стандартизации» по состоянию на текущий год и соответствующим ежемесячно издаваемым информационным указателям, опубликованным в текущем году. Если ссылочный документ заменен (изменен), то при пользовании настоящим стандартом следует руководствоваться замененным

(измененным) документом. Если ссылочный документ отменен без замены, то положение, в котором дана ссылка на него, применяется в части, не затрагивающей эту ссылку.

3 Марки, основные параметры и размеры

3.1 Марки и размеры

3.1.1 Марки проводов, наименование и преимущественные области применения приведены в таблице 1.

Таблица 1

Марка провода	Наименование	Преимущественные области применения
СИП-1	Провод самонесущий изолированный с алюминиевыми токопроводящими жилами, с изоляцией из светостабилизированного термопластичного полиэтилена, с нулевой несущей неизолированной жилой из алюминиевого уплотненного провода, упрочненного стальной проволокой или из алюминиевого сплава	Для воздушных линий электропередач и ответвлений к вводам в жилые дома, хозяйственные постройки в районах с умеренным и холодным климатом, в атмосфере воздуха типов II и III по ГОСТ 15150
СИП-1 А	То же, но с нулевой несущей жилой, изолированной светостабилизированным термопластичным полиэтиленом	То же
СИП-2	Провод самонесущий изолированный с алюминиевыми токопроводящими жилами, с изоляцией из светостабилизированного сшитого полиэтилена с нулевой несущей неизолированной жилой из алюминиевого уплотненного провода, упрочненного стальной проволокой или из алюминиевого сплава	Для воздушных линий электропередач и ответвлений к вводам в жилые дома, хозяйственные постройки в районах с умеренным и холодным климатом, в атмосфере воздуха типов II и III по ГОСТ 15150
СИП-2А	То же, но с несущей жилой, изолированной светостабилизированным сшитым полиэтиленом	То же
СИП-3	Провод самонесущий защищенный с токопроводящей жилой из алюминиевого сплава, с защитной изоляцией из светостабилизированного сшитого полиэтилена	Для воздушных линий на номинальное напряжение 10-35 кВ в атмосфере воздуха типов II и III по ГОСТ 15150, в т.ч. на побережьях морей, соленых озер, в промышленных районах и районах засоленных песков
СИП-4	Провод самонесущий изолированный без несущего элемента, с алюминиевыми токопроводящими жилами, с изоляцией из светостабилизированного термопластичного полиэтилена.	Для воздушных линий электропередач и ответвлений к вводам в жилые дома, хозяйственные постройки в районах с умеренным и холодным климатом, в атмосфере воздуха типов II и III по ГОСТ 15150

Продолжение таблицы 1

СИП-5	Провод самонесущий изолированный без несущего элемента, с алюминиевыми токопроводящими жилами, с изоляцией из светостабилизированного сшитого полиэтилена.	Для воздушных линий электропередач и ответвлений к вводам в жилые дома, хозяйственные постройки в районах с умеренным и холодным климатом, в атмосфере воздуха типов II и III по ГОСТ 15150
-------	--	---

3.1.2 По требованию заказчика провода всех марок могут быть изготовлены герметизированными. В этом случае к буквенному обозначению марки провода добавляется индекс «г», например самонесущий изолированный провод (далее - СИПг-3).

3.1.3 Число и номинальное сечение фазных токопроводящих и нулевой несущей жил, расчетный диаметр и расчетная масса проводов приведены в таблице 2.

Таблица 2

Марка	Число и номинальное сечение токопроводящих и нулевой несущей жил, шт. Ч мм ²	Расчетный диаметр провода, мм	Расчетная масса 1 км провода, кг
СИП-1, СИП-2 - 0,6/1 кВ	1Ч16+1Ч25	13,60	173
	3Ч16+1Ч25	18	309
	3Ч25+1Ч35	21	455
	3Ч35+1Ч50	25	614
	3Ч50+1Ч50	28	777
	3Ч50+1Ч70	28	857
	3Ч70+1Ч70	32	1052
	3Ч70+1Ч95	32	1158
	3Ч95+1Ч70	38	1313
	3Ч95+1Ч95	38	1420
	3Ч120+1Ч95	38	1399
	3Ч150+1Ч95	45	1940
	3Ч185+1Ч95	48	2301
	3Ч240+1Ч95	53	2803
	4Ч16+1Ч25	26	373
4Ч25+1Ч35	31	557	
СИП-1А, СИП-2А- 0,6/1 кВ	1Ч16+1Ч25	16	208
	3Ч16+1Ч25	19	344
	3Ч25+1Ч35	23	395
	3Ч35+1Ч50	27	666
	3Ч50+1Ч50	28	840
	3Ч50+1Ч70	30	929
	3Ч70+1Ч70	33	1128
	3Ч70+1Ч95	35	1255
	3Ч95+1Ч70	36	1381
	3Ч95+1Ч95	38	1507
	3Ч120+1Ч95	40	1781
	3Ч150+1Ч95	42	2067
	3Ч185+1Ч95	45	2385

Продолжение таблицы 2

	3Ч240+1Ч95	48	2887
	4Ч16+1Ч25	22	413
	4Ч25+1Ч35	25	597
СИП-3 20кВ	1Ч35	12	165
	1Ч50	13	215
	1Ч70	15	282
	1Ч95	16	364
	1Ч120	18	445
	1Ч150	19	540
	1Ч185	21	722
	1Ч240	24	950
СИП-3 35кВ	1Ч35	14	209
	1Ч50	16	263
	1Ч70	172	334
	1Ч95	19	421
	1Ч120	20	518
	1Ч150	22	618
	1Ч185	24	808
	1Ч240	26	1045
СИП-4- 0,6/1 кВ	2Ч16	14,8	130
	2Ч25	19	202
	2Ч35	20	264
	2Ч50	23	363
	2Ч70	27	490
	2Ч95	31	637
	2Ч120	34	813
	3Ч16	15,9	195
	3Ч25	20	303
	3Ч35	22	396
	3Ч50	25	540
	3Ч70	29	735
	3Ч95	33	1031
	3Ч120	36	1219
	4Ч16	17,8	260
	4Ч25	23	404
	4Ч35	24	528
	4Ч50	29	718
	4Ч70	32	980
	4Ч95	39	1375
	4Ч120	41	1625
	2Ч16	14,8	130
	2Ч25	19	202
	2Ч35	20	264
	2Ч50	23	363
	2Ч70	27	490
	2Ч95	31	637
2Ч120	34	813	
3Ч16	15,9	195	
3Ч25	20	303	

Продолжение таблицы 2

СИП-5- 0,6/1 кВ	3Ч35	22	396
	3Ч50	25	540
	3Ч70	29	735
	3Ч95	33	1031
	3Ч120	36	1219
	4Ч16	17,8	260
	4Ч25	23	404
	4Ч35	24	528
	4Ч50	29	718
	4Ч70	32	980
	4Ч95	39	1375
	4Ч120	41	1625

Расчетная масса и расчетный наружный диаметр провода марок приведены в таблице 2 в качестве справочного материала.

Провода марок СИП-1, СИП-1А, СИП-2, СИП-2А с нулевой несущей жилой сечением жил 50 мм² и более могут изготавливаться с 1,2 или 3 вспомогательными жилами.

Номинальное сечение вспомогательных жил для цепей наружного освещения 16 мм², 25 мм² или 35 мм², для цепей контроля -1,5 мм², 2,5 мм² или 4 мм².

3.1.4 Строительную длину проводов устанавливают по заказу потребителя.

3.1.5 Примеры записи условного обозначения при заказе и в документации другого изделия:

провода самонесущего защищенного марки СИП-3 с жилой номинальным сечением 120 мм², на номинальное напряжение 20 кВ:

Провод СИП-3 1x120-20 СТАО 940240000537-035-2014

провода марки СИП-1 с тремя фазными жилами сечением 50 мм², нулевой несущей жилой сечением 70 мм² и одной дополнительной жилой сечением 16 мм² на напряжение 0,6/1,0 кВ:

Провод СИП-1 3x50+1x70+1x16-0,6/1,0 СТАО 940240000537-035-201;

провода марки СИП-2А с тремя фазными жилами сечением 70 мм², нулевой несущей жилой сечением 95 мм² на напряжение 0,6/1,0 кВ:

Провод СИП-2 3x70+1x95-0,6/1,0 СТАО 940240000537-035-2014;

провода марки СИП-4 с четырьмя жилами сечением 50 мм² на напряжение 0,6/1,0 кВ:

Провод СИП-4 4x50-0,6/1,0 СТАО 940240000537-035-2014.

4 Технические требования

Провода должны соответствовать требованиям настоящего стандарта и изготавливаться по технологической документации, утвержденной в установленном порядке.

4.1 Требования к конструкции

4.1.1 Провода на номинальное напряжение 0,6/1 кВ должны изготавливаться многожильными. Провода на номинальное напряжение 20 и 35 кВ должны изготавливаться одножильными.

4.1.2 Основные и вспомогательные токопроводящие жилы для цепей освещения должны быть скручены из круглых алюминиевых проволок, иметь круглую форму и быть уплотненными. Вспомогательные жилы для цепей контроля должны быть медными

однопроволочными и соответствовать ГОСТ 22483. Жилы сечением 16, 25 и 35 мм² могут быть однопроволочными.

Нулевая несущая жила проводов должна быть скручена из алюминиевого уплотненного провода, упрочненного стальной проволокой или из алюминиевого сплава, иметь круглую форму и быть уплотненной.

Допускается сварка проволок при их обрыве или сходе в процессе скрутки. Число соединений проволок не должно быть более четырех на строительной длине, расстояние между соединениями проволок должно быть не менее 50 м. Сварка проволок при скрутке нулевой несущей жилы не допускается.

Прочность при растяжении алюминиевых проволок до их скрутки в жилу должна быть не менее 120 Н/мм².

4.1.3 Число проволок в основной токопроводящей жиле и наружный диаметр основных токопроводящих жил проводов марок СИП-1, СИП-1А, СИП-2, СИП-2А должны соответствовать значениям, указанным в таблице 3.

Таблица 3

Номинальное сечение токопроводящей жилы, мм ²	Число проволок в жиле, шт.	Наружный диаметр жилы, мм		Номинальная толщина изоляции, мм		Электрическое сопротивление 1км основной токопроводящей жилы постоянному току, Ом, не более
		мин.	макс.	СИП-1, СИП-1А	СИП-2, СИП-2А	
16	1	4,40	4,60	1,4	1,3	1,910
16	7	4,60	5,10	1,4	1,3	1,910
25	1	5,60	5,70	1,4	1,3	1,200
25	7	5,70	6,10	1,4	1,3	1,200
35	1	6,55	6,65	1,6	1,3	0,868
35	7	6,70	3,10	1,6	1,3	0,868
50	7	7,85	8,35	1,6	1,7	0,641
70	7	9,45	9,95	1,8	1,7	0,443
95	7	11,10	11,70	2,0	1,7	0,320
95	19	11,00	12,00	2,0	1,7	0,320
120	19	12,15	13,10	2,0	1,7	0,253
150	19	13,90	14,50	2,0	1,7	0,206
185	19	15,45	16,15	2,0	1,9	0,164
240	19	17,75	18,45	2,0	1,9	0,125

4.1.4 Число проволок в токопроводящей жиле и наружный диаметр токопроводящих жил проводов марок СИП-4, СИП-5 должны соответствовать значениям, указанным в таблице 4.

Таблица 4

Номинальное сечение токопроводящей жилы, мм ²	Число проволок в жиле, шт.	Наружный диаметр жилы, мм		Номинальная толщина изоляции, мм		Электрическое сопротивление 1 км основной токопроводящей жилы постоянному току, Ом, не более
		мин.	макс.	СИП-4	СИП-5	
16	1	4,40	4,60	1,4	1,3	1,910
16	7	4,60	5,10	1,4	1,3	1,910
25	1	5,60	5,70	1,4	1,3	1,200
25	7	5,70	6,10	1,4	1,3	1,200
35	1	6,55	6,65	1,6	1,3	0,868
35	7	6,70	3,10	1,6	1,3	0,868
50	7	7,85	8,35	1,6	1,5	0,641
70	7	9,45	9,95	1,8	1,7	0,443
95	7	11,10	11,70	2,0	1,7	0,320
95	19	11,00	12,00	2,0	1,7	0,320
120	19	12,15	13,10	2,0	1,7	0,253

* Конструкция оговаривается при заказе

4.1.5 Число проволок и наружный диаметр нулевой несущей жилы проводов марок СИП-1, СИП-1А, СИП-2, СИП-2 А должен соответствовать таблице 5.

Таблица 5

Номинальное сечение нулевой несущей жилы, мм ²	Число проволок в жиле, шт.	Наружный диаметр жилы, мм		Электрическое сопротивление нулевой несущей жилы постоянному току на длине 1 км, Ом, не более
		мин.	макс.	
25	7	5,70	6,10	1,380
35	7	6,70	7,10	0,986
50	7	7,85	8,35	0,720
70	7	9,45	9,95	0,493
95	7	11,10	11,70	0,363
95	19	12,20	12,90	0,363

4.1.6 Токопроводящие жилы проводов марки СИП-3 должны быть скручены из круглых проволок из алюминиевого сплава, иметь круглую форму и быть уплотненными.

Прочность при растяжении проволок из алюминиевого сплава до их скрутки в жилу должна быть не менее 295 Н/мм², относительное удлинение при разрыве, - не менее 4 %, модуль упругости - не менее 62·10³ Н/мм², коэффициент линейного расширения - не более 23·10⁻⁶ °С⁻¹.

4.1.7 Число проволок в токопроводящей жиле проводов марки СИП-3 и их наружный диаметр должны соответствовать значениям, указанным в таблице 6.

Таблица 6

Номинальное сечение токопроводящей жилы, мм ²	Число проволок в жиле, шт., не менее	Наружный диаметр жилы		Электрическое сопротивление жилы постоянному току на длине 1 км, Ом, не более
		мин.	макс.	
25	7	5,70	6,10	1,380
35	7	6,70	7,10	0,986
50	7	7,85	8,35	0,720
70	7	9,45	9,95	0,493
95	7	11,10	11,70	0,363
95	19	12,20	12,90	0,363
120	19	12,50	13,10	0,288
150	19	13,90	14,50	0,236
185	19	15,45	16,15	0,188
240	19	17,75	18,45	0,145

4.1.8 Разность между максимальным и минимальным диаметрами токопроводящих жил, измеренными во взаимно-перпендикулярных направлениях одного сечения, не должна быть более 0,2 мм.

4.1.9 Жилы герметизированных проводов должны содержать водоблокирующий элемент или элементы, исключающие миграцию влаги вдоль жилы провода в виде нити, ленты или порошка.

Способ герметизации провода должен быть указан в технологической документации предприятия-изготовителя, утвержденной в установленном порядке.

4.1.10 Основные и вспомогательные токопроводящие жилы проводов марок СИП-1, СИП-1А, основные жилы проводов марки СИП-4 должны быть изолированы композицией светостабилизированного полиэтилена, основные и вспомогательные токопроводящие жилы проводов марок СИП-2, СИП-2А, основные жилы проводов марки СИП-5 - композицией из светостабилизированного сшитого полиэтилена.

Изоляция должна быть черного цвета.

Номинальная толщина изоляции основных жил и номинальная толщина изоляции нулевой несущей жилы (при наличии) должна соответствовать значениям, указанным в Таблице 3 - для марок СИП-1, СИП-1А, СИП-2, СИП-2А, в Таблице 4 - для марок СИП-4, СИП-5.

Номинальная толщина изоляции вспомогательных жил проводов на номинальное напряжение 0,6/1 кВ для сечений 16-35 должна быть -1,3мм, для сечений 1,5-4 - 1,2 мм.

Номинальная толщина защитной: изоляции проводов марки СИП-3 на номинальное напряжение 20 кВ - 2,3 мм, на номинальное напряжение 35 кВ - 3,5 мм.

Нижнее предельное отклонение от номинальной толщины изоляции - $(0,1 + 0,18 n)$ мм, где n - номинальная толщина изоляции. Верхнее предельное отклонение не нормируется.

4.1.11 Изолированные основные и вспомогательные токопроводящие жилы проводов должны быть скручены вокруг нулевой несущей жилы при ее наличии.

Изолированные токопроводящие жилы проводов без нулевой несущей жилы должны быть скручены между собой.

Скрутка жил должна иметь правое направление. Шаги скрутки изолированных жил проводов с нулевой несущей жилой должен соответствовать указанному в таблице 7.

Таблица 7

Номинальное сечение основных жил, мм ²	Шаг скрутки, см. не более
16	80
25	80
35	85
50	90
70	100
95	110
120	120
150	130
185	140
240	150

Шаг скрутки изолированных жил проводов без нулевой несущей жилы должен быть не более 45 см.

4.2 Требования к материалам

Материалы, применяемые для изготовления проводов, должны соответствовать:

- катанка алюминиевая ГОСТ 13843;
- проволока стальная оцинкованная ГОСТ 9850;
- катанка медная СТ РК ГОСТ Р 53803;
- полиэтилен марок 102-10К, 153-10К ГОСТ 16336-77;
- катанка из алюминиевого сплава Приложение Б;
- полиэтилен силанольносшиваемый композиции марки Приложение В;
- катализатор сшивки марки Приложение Г;
- водоблокирующие ленты, нити Приложение Д.

Допускается применение других равноценных материалов по согласованию с заказчиком.

4.3 Требования к электрическим параметрам

4.3.1 Электрическое сопротивление основных и вспомогательных жил постоянному току проводов марок СИП-1, СИП-1А, СИП-2, СИП-2А, пересчитанное на 1 км длины и температуру 20 °С, соответствующее ГОСТ 22483, приведено в таблице 3.

Электрическое сопротивление токопроводящей жилы проводов марок СИП-4, СИП-5 постоянному току, пересчитанное на 1 км длины и температуру 20 °С приведено в таблице 4.

Электрическое сопротивление нулевой несущей жилы постоянному току, пересчитанное на 1 км длины и температуру 20 °С, должно соответствовать указанному в таблице 5.

Электрическое сопротивление токопроводящей жилы проводов марки СИП-3 постоянному току, пересчитанное на 1 км длины и температуру 20 °С, должно соответствовать указанному в таблице 6.

4.3.2 Удельное объемное сопротивление изоляции и защитной изоляции при длительной допустимой температуре нагрева токопроводящих- жил- должно быть не менее $1 \cdot 10^{12}$ Ом·см.

4.3.3 Провода после выдержки в воде при температуре $(20 \pm 10)^\circ\text{C}$ не менее 10 мин должны выдержать испытание переменным напряжением частотой 50 Гц в течение не менее 5 мин.:

- для марок СИП-1, СИП-1 А и СИП-4 - 2,5 кВ;
- для марок СИП-2, СИП-2А и СИП-5 - 4 кВ;
- для марки СИП-3 на номинальное напряжение 20 кВ - 6 кВ;
- для марки СИП-3 на номинальное напряжение 35 кВ- 10 кВ.

4.3.4 Провода марок СИП-1, СИП-1А, СИП-2, СИП-2А, СИП-4, СИП-5 должны выдерживать испытание на образцах переменным напряжением 10 кВ частотой 50 Гц в течение не менее 30 мин после выдержки в воде при температуре (20±10) °С не менее 24 ч.

4.3.5 Провода марки СИП-3 на номинальное напряжение 20 кВ должны выдерживать на образцах испытание напряжением 24 кВ, на номинальное напряжение 35 кВ - 40 кВ переменного тока частотой 50 Гц в течение не менее 5 мин.

4.3.6 Пробивное напряжение защитной изоляции проводов марки СИП-3 после выдержки в воде при температуре (20±5) °С в течение не менее 1 ч должно быть для проводов на номинальное напряжение 20 кВ - не менее 24 кВ, для проводов на номинальное напряжение 35 кВ - не менее 40 кВ переменного тока частотой 50 Гц.

4.3.7 Расчетные значения активного сопротивления проводов приведены в Приложении Е.

4.4 Требования к механическим параметрам

4.4.1 Прочность при растяжении нулевой несущей жилы проводов марок СИП-1, СИП-1А, СИП-2, СИП-2А и токопроводящей жилы проводов марки СИП-3 должна соответствовать указанной в таблице 8.

Таблица 8

Номинальное сечение нулевой несущей жилы проводов марок СИП-1, СИП-1 А, СИП- 2, СИП-2А и токопроводящей жилы проводов марки СИП-3, мм ²	Разрывное усилие, кН, не менее
25	7,4
35	10,3
50	14,2
70	20,6
95	27,9
95	27,9
120	35,2
150	43,4
185	53,5
240	69,5

4.4.2 Усилие при разрыве токопроводящих жил проводов марок СИПА, СИП-5 должно соответствовать значениям, указанным в таблице 9.

Таблица 9

Номинальное сечение токопроводящей жилы, мм ²	Усилие при разрыве, кН, не менее
16	2,50
25	4,10
35	5,60
50	7,30
70	10,80
95	13,70
120	16,80

4.4.3 Изоляция нулевой несущей жилы должна плотно прилегать к поверхности жилы. Усилие сдвига изоляции нулевой несущей жилы должно быть не менее значений, указанных в таблице 10.

Таблица 10

Номинальное сечение токопроводящей жилы, мм ²	Усилие сдвига изоляции, Н, не менее
25	180
35	180
50	180
70	200
95	240

4.4.4 Изолированная нулевая несущая жила должна быть стойкой к воздействию термомеханических нагрузок.

4.4.5 Провода должны быть стойкими к монтажным изгибам.

4.5 Требования по стойкости к внешним воздействующим факторам

4.5.1 Провода должны быть стойкими к воздействию температуры окружающей среды до 50 °С.

4.5.2 Провода марки должны быть стойкими к воздействию температуры окружающей среды до минус 60 °С.

4.5.3 Провода должны быть стойкими к воздействию солнечного излучения.

4.5.4 Провода должны быть стойкими к циклическому воздействию комплекса атмосферных факторов, включающего:

- воздействие солнечного излучения;
- воздействие температуры (70±2) °С;
- воздействие дождя;
- воздействие температуры минус (40±2) °С;

4.5.5 Герметизированные провода должны быть устойчивы к продольному распространению воды. Распространение воды вдоль провода от места ее проникновения не должно превышать 3 м.

4.6 Требования к характеристикам изоляции и защитной изоляции

4.6.1 Характеристики изоляции жил проводов марок СИП-1, СИП-1А, СИП-4 должны соответствовать указанным в таблице 11.

Таблица 11

Наименование характеристик	Значение характеристики
1 До старения	
1.1 Прочность при растяжении, МПа, не менее	10
1.2 Относительное удлинение при разрыве, %, не менее	350
2 После старения в термостате при температуре (135±3)°С в течение 168 ч	
2.1 Изменение* значения прочности при растяжении, %	±25
2.2 Изменение* значения относительного удлинения при разрыве, %	±25
3 Тепловая деформация	
3.1 Относительное удлинение после выдержки в течение 15 мин при температуре (200±3) °С и растягивающей нагрузке 0,2 МПа, %, не более	175
3.2 Остаточное относительное удлинение после снятия нагрузки и охлаждения. %, не более	15
4 Водопоглощение после выдержки в течение 336 ч в воде при температуре (85±2)°С: изменение массы, мг/см ² , не более	1
5 Усадка после выдержки в термостате при температуре (130±3)°С в	

Окончание таблицы 11

течение 1 ч, %, не более	4
6 Стойкость к продавливанию при воздействии температуры (90±2) °С в течение 4 ч: глубина продавливания, %, не менее	50
7 Содержание сажи, %, не менее	2,5
* Изменение - разность между средним значением, полученным после старения, и средним значением, полученным до старения, выраженная в процентах от последнего	

4.6.2 Характеристики изоляции жил проводов марок СИП-2, СИП-2А, СИП-5 и защитной изоляции проводов марки СИП-3 должны соответствовать указанным в таблице 12.

Таблица 12

Наименование характеристик	Значение характеристики
1 До старения	
1.1 Прочность при растяжении, МПа, не менее	12,5
1.2 Относительное удлинение при разрыве, %, не менее	200
2 После старения в термостате при температуре (135±3)°С в течение 168 ч	
2.1 Изменение* значения прочности при растяжении, %	±25
2.2 Изменение* значения относительного удлинения при разрыве, %	±25
3 Тепловая деформация	
3.1 Относительное удлинение после выдержки в течение 15 мин при температуре (200±3) °С и растягивающей нагрузке 0,2 МПа, %, не более	175
3.2 Остаточное относительное удлинение после снятия нагрузки и охлаждения, %, не более	15
4. Водопоглощение после выдержки в течение 336 ч в воде при температуре (85±2)°С: изменение массы, мг/см ² , не более	1
5 Усадка после выдержки в термостате при температуре (130±3)°С в течение 1 ч, %, не более	4
6 Стойкость к продавливанию при воздействии температуры (90±2) °С в течение 4 ч: глубина продавливания, %, не менее	50
7 Содержание сажи, %, не менее	2,5
Изменение - разность между средним значением, полученным после старения, и средним значением, полученным до старения, выраженная в процентах от последнего	

4.7 Требования надежности

Срок службы проводов должен быть не менее 40 лет.

4.8 Требования к маркировке

4.8.1 Маркировка проводов должна соответствовать требованиям ГОСТ 18690 с дополнениями, изложенными в настоящем стандарте.

4.8.2 Основные токопроводящие жилы проводов марок СИП-1, СИП-1А, СИП-2, СИП-2А, СИП-4, СИП-5 должны иметь отличительное обозначение в виде продольно - выпрессованных рельефных полос на изоляции в соответствии с рисунком А.1 (приложение А) или цифрами 1,2,3, нанесенными тиснением или печатным способом. Нулевая несущая жила не должна иметь отличительного обозначения.

СТ РК 2794-2015

Отличительное обозначение также может быть выполнено в виде цветных продольных полос шириной не менее 1 мм. Цвет полос должен быть контрастным по отношению к черному цвету.

Вспомогательные жилы для цепей освещения должны иметь отличительные обозначения «В2» или «В3», нанесенные тиснением или печатным способом.

Маркировка цифрами и буквами тиснением или печатным способом должна производиться с интервалом не более 500 мм. Высота цифр (букв) должна быть не менее 5 мм, ширина - не менее 2 мм (для цифры 1 минимальная ширина - 1 мм).

Вспомогательные жилы для цепей контроля могут не иметь отличительного обозначения.

Отличительное обозначение, выполненное печатным способом или в виде цветных продольных полос, должно быть стойким к воздействию солнечного излучения в течение всего срока службы.

4.8.3 На поверхности одной из основных токопроводящих жил или на поверхности изоляции (при наличии) нулевой несущей жилы проводов марок СИП-1, СИП-1 А, СИП-2, СИП-2А, СИП-4, СИП-5 и на поверхности защитной изоляции провода марки СИП-3 с интервалом не более 500 мм должно быть нанесено тиснением или печатным способом: кодовое обозначение или товарный знак, или наименование предприятия-изготовителя; марка провода и год его выпуска.

Маркировка, нанесенная печатным способом, должна быть четкой и прочной.

4.8.4 На щеке барабана, маркировочном листе или ярлыке, прикрепленном к барабану или бухте, должны быть указаны на государственном и русском языках:

- наименование страны - изготовителя;
- товарный знак или наименование предприятия-изготовителя;
- юридический адрес предприятия-изготовителя;
- условное обозначение провода;
- обозначение стандарта;
- номер партии;
- дата изготовления (месяц, год);
- масса нетто и брутто в килограммах (для барабана с проводом);
- масса нетто в килограммах (для бухт);
- длина провода в метрах;
- знак соответствия (при наличии сертификата);
- заводской номер барабана.

На ярлыке должен быть проставлен штамп технического контроля.

4.8.5 Допускается маркировка основных жил цветовой полосой темных цветов (красный, синий, коричневый и другие) параллельно токопроводящей жиле. При этом цветовая полоса должна быть не более 30% поверхности изолированной жилы.

4.9 Требования к упаковке

4.9.1 Упаковка проводов должна соответствовать ГОСТ 18690 с дополнениями, изложенными в настоящем разделе.

4.9.2 Провода должны поставляться на барабанах. Допускается обшивка барабанов матами. Провода марок СИП-1, СИП-1 А, СИП-2, СИП-2А, СИП-4, СИП-5 с основными жилами номинальным сечением до 25 мм² включительно допускается поставлять в бухтах. Масса бухты не должна превышать 25 кг.

4.9.3 Этикетка или паспорт провода, содержащие указания по эксплуатации, должны быть помещены в водонепроницаемую упаковку и прикреплены к щеке барабана или к бухте.

5 Требования безопасности и охраны окружающей среды

5.1 Требования безопасности должны соответствовать ГОСТ 12,2.007.14 и ГОСТ 12.2.007.0.

5.2 При производстве кабелей должны выполняться требования техники безопасности по ГОСТ 12.3.008.

5.3 Персонал должен быть обеспечен спецодеждой, спецобувью, и предохранительными приспособлениями по ГОСТ 12.4.011 и ГОСТ 12.4.103.

5.4 Требования соблюдения правил безопасности при перемещении грузов по ГОСТ 12.3.020.

5.5 Погрузочно-разгрузочные работы должны производиться с соблюдением техники безопасности по ГОСТ 12.3.009.

5.6 Определение общих санитарно-гигиенических требований к воздуху рабочей зоны проводится по ГОСТ 12.1.005. Периодичность контроля устанавливается органами Государственного санитарного надзора.

5.7 Требование к системе предотвращения пожара и противопожарной защиты, а также организационно-техническим мероприятиям по обеспечению пожарной безопасности должны осуществляться в соответствии с требованиями [3] Технического регламента «Общие требования к пожарной безопасности».

5.8 Рабочие места должны быть оборудованы сигнальными цветами и знаками безопасности в соответствии с требованиями Технического регламента [5] «Требования к сигнальным цветам, разметкам и знакам безопасности на производственных объектах».

5.9 Помещения, цеха, в которых производится кабельная продукция, должны быть укомплектованы пожарной техникой и оборудованием в соответствии с требованиями Технического регламента [4] «Требования к безопасности пожарной техники для защиты объектов».

5.10 Выпускаемая кабельная продукция должна производиться в соответствии с требованиями [2] Технического регламента «О безопасности низковольтного оборудования».

5.11 При производстве проводов должен осуществляться производственный экологический контроль объектов окружающей среды (атмосферного воздуха, отходов производства) в рабочей и санитарно-защитной зоне в соответствии с требованиями Экологического Кодекса. Производственный мониторинг окружающей среды должен осуществляться производственными или независимыми лабораториями, аккредитованными в установленном порядке.

5.12 Требования электробезопасности обеспечиваются выполнением требований по 4.3.3-4.3.6.

6 Правила приемки

Для проверки соответствия проводов требованиям настоящего стандарта устанавливаются следующие виды испытаний:

- приемо-сдаточные;
- периодические;
- типовые.

6.1 Приемо-сдаточные испытания

6.1.1 Провода предъявляются к приемке партиями. За партию принимают провода одного маркоразмера, одновременно предъявляемые к приемке. Объем партии - от 1 до 50 строительных длин провода. Время выдержки проводов после изготовления в нормальных

СТ РК 2794-2015

климатических условиях по ГОСТ 15150 до предъявления к приемке должно быть не менее 16 ч.

6.1.2 Испытания должны проводиться в объеме и последовательности, указанных в таблице 13, для групп С1-С4 по плану сплошного контроля с приемочным числом С=0. Для группы С5 - по плану выборочного одноступенчатого контроля с объемом выборки 10 % строительных длин, изготовленных за один цикл сшивки изоляции, но не менее чем на одной строительной длине, с приемочным числом С=0.

Проверку строительной длины по 4.1.4 проводят в процессе производства.

Таблица 13

Группа испытаний	Вид испытаний и проверок	Пункты	
		технических требований	методов испытаний
С1	Проверка конструкции и конструктивных размеров	3.1.3, 4.1.1 – 4.1.11	8.2.1
С2	Определение электрического сопротивления токопроводящих жил и нулевой несущей жилы постоянному току	4.3.1	8.3.1
С3	Испытание напряжением	4.3.3 – 4.3.5	8.3.3
С4	Проверка маркировки, упаковки	5.7.1 - 4.8.5, 4.9.1-- 4.9.3	8.8.1-8.8.2
С5	Проверка тепловой деформации изоляции	4.6.1, Табл.11 п.3, 4.6.2 Табл. 12 ' п.3	8.6.2

6.2 Периодические испытания

6.2.1 Периодические испытания должны проводиться не реже 1 раза в год в объеме и последовательности, указанных в таблице 14.

Таблица 14

Группа испытаний	Вид испытаний и проверок	Пункты	
		технических требований	методов испытаний
П-1	Испытание напряжением	4.3.4 – 4.3.6	8.3.3
П-2	Проверка прочности нулевой несущей жилы проводов марок СИП-1, СИП-1А, СИП-2, СИП-2А и токопроводящей жилы провода марки СИП-3	4.4.1, Табл.8	8.4.1
	Проверка усилия при разрыве токопроводящих жил проводов марок СИП-4 и СИП-5	4.4.2, Табл. 9	8.4.1
П-3	Проверка усилия сдвига изоляции	4.3, Табл. 10	8.4.2
П-4	Проверка стойкости к монтажным изгибам	4.4.5	8.4.3
П-5	Проверка устойчивости к продольному распространению воды	4.5.5	8.5.5
П-6	Проверка прочности маркировки	4.8.3	8.8.3

6.2.2 Испытания по группе П5 проводят только на герметизированных проводах.

6.2.3 Испытания проводят по плану выборочного двухступенчатого контроля с объемом выборок $n_1=n_2=3$ образца, с приемочным числом $C_1=0$ и браковочным числом $C_2=2$ для первой выборки и приемочным числом $C_3=1$ для суммарной (n_1 и n_2) выборки.

Испытаниям подвергают образцы проводов, взятые от разных строительных длин методом случайного отбора. При получении неудовлетворительного результата испытаний второй выборки приемку провода прекращают. После устранения причин дефектов и получения удовлетворительных результатов периодических испытаний на удвоенном количестве образцов приемку возобновляют.

6.3 Типовые испытания

6.3.1 Испытания проводят при изменении конструкции проводов, замене материалов или изменении технологических процессов по программе, утвержденной в установленном порядке. По результатам испытаний, оформленных протоколом и актом, принимают решение о возможности и целесообразности внесения изменений в техническую документацию.

6.3.2 Соответствие проводов по 5.3.2, 5.4.4, 5.5.1-5.5.4, 5.6.1 таблица 11, Пункты 1,2,4-7 и Таблица 12, Пункты 1,2,4-7, 5.7 и 5.8.2 (в части стойкости маркировки к воздействию солнечного излучения) проверяют методами контроля по 8.3.2, 8.4.4, 8.5.1-8.5.4, 8.6.1, 8.6.3 - 8.6.6 и 8.8.2 соответственно. Испытания проводят на типо-представителях самонесущих изолированных или защищенных проводов. Результаты испытаний, распространяют на всю группу проводов, по которой проводили испытания.

7 Методы испытаний

7.1 Общие требования

7.1.1 Испытания должны проводиться в нормальных климатических условиях по ГОСТ 15150, если в стандарте не указаны другие условия испытаний.

7.1.2 Внешний осмотр проводят без применения увеличительных приборов.

7.2 Проверка конструкции

7.2.1 Конструкцию и конструктивные размеры по 3.1.3, 4.1.1-4.1.11 проверяют по ГОСТ 12177 и внешним осмотром путем разбора конца провода на длине не менее 600 мм.

7.2.2 Определение прочности при растяжении алюминиевых проволок по 4.1.2 и прочности при растяжении и относительного удлинения при разрыве проволок из алюминиевого сплава по 4.1.5 проводят по ГОСТ 10446 не менее чем на трех образцах проволоки с расчетной длиной 200 мм.

7.3 Проверка электрических параметров

7.3.1 Электрическое сопротивление токопроводящих жил и нулевой несущей жилы постоянному току по 4.3.1 измеряют по ГОСТ 7229.

7.3.2 Удельное объемное электрическое сопротивление изоляции и защитной изоляции по 4.3.2 определяют по ГОСТ 3345 на образцах изолированных жил длиной не менее K м, помещенных в воду при температуре $(90 \pm 2)^\circ\text{C}$. Время выдержки в воде перед измерением должно быть не менее 30 минут.

Удельное объемное электрическое сопротивление рассчитывают, исходя из измеренного значения сопротивления изоляции, по формуле:

$$\rho = \frac{2\pi Rl}{\ln(D/d)} \quad (1)$$

где p - удельное объемное сопротивление, Ом. см;
 R - измеренное значение сопротивления изоляции, Ом;
 L - длина образца, см;
 D - фактический наружный диаметр изолированной жилы, мм;
 d - фактический диаметр токопроводящей жилы, мм.

7.3.3 Испытание переменным напряжением по 4.3.3, 4.3.4, 4.3.5 и 4.3.6 проводят по ГОСТ 2990.

Испытание переменным напряжением по 4.3.4 проводят по ГОСТ 2990 на образце длиной не менее 10 м, помещенном в воду. Напряжение прикладывают между изолированными жилами, соединенными вместе, и водой после выдержки образца в воде не менее 24 ч.

Испытание на соответствие требованию по 4.3.5 проводят на образце провода длиной не менее 500 мм, в середине которого наложен металлический электрод из алюминиевых или медных проволок номинальным диаметром 2,0 мм, навитых виток к витку на длине 100 мм. Напряжение прикладывают между жилой и заземленным металлическим электродом.

Испытание на соответствие требованиям по 4.3.6 проводят на трех образцах длиной не менее 10 м каждый, помещенных в воду. Концы образца должны отстоять от поверхности воды на расстояние не менее 1,0 м. Скорость подъема напряжения - не менее 0,5 кВ/с.

7.4 Проверка механических параметров

7.4.1 Проверку прочности при растяжении нулевой несущей жилы проводов марок СИП-1, СИП-1А, СИП-2 и СИП-2А и токопроводящих жил провода марки СИП-3 по 4.4.1 и усилия при разрыве токопроводящих жил проводов марок СИП-4 и СИП-5 по 4.4.2 проводят по ГОСТ 10446 на трех образцах с расчетной длиной не менее 500 мм.

Проверку прочности при растяжении нулевой несущей жилы из алюминиевого сплава проводов марок СИП-1, СИП-1А, СИП-2 и СИГМА и токопроводящих жил провода марки СИП-3 проводят путем определения усилия проволок из сплава алюминия, взятых из нулевой несущей жилы проводов марок СИП-1, СИГМА, СИП-2 и СИГМА или токопроводящей жилы провода марки СИП-3. Испытаниям подвергают 100 % проволок жилы.

Разрывное усилие нулевой несущей жилы проводов марок СИП-1, СИП-1А, СИП-2 и СИП-2А или токопроводящей жилы провода марки СИП-3 P , Н, вычисляют по формуле

$$P = 0.95 \sum_{i=1}^n p_i \quad (2)$$

где p_i - прочность при разрыве проволоки до их скрутки в жилу, Н;
 n - число проволок в жиле.

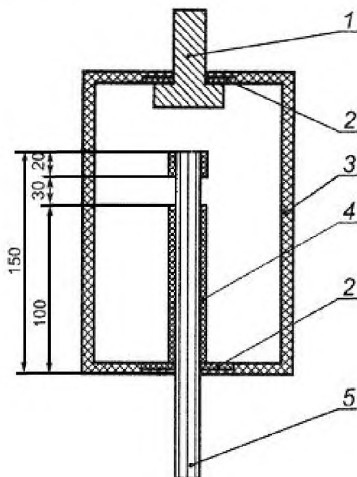
Полученное значение разрывного усилия нулевой несущей жилы проводов марок СИП-1, СИП-1А, СИП-2 и СИП-2А или токопроводящей жилы провода марки СИП-3 должно быть не менее 95 % значений, указанных в таблице 8.

7.4.2 Проверку усилия сдвига изоляции нулевой несущей жилы по 4.4.3 проводят на шести образцах длиной не менее 300 мм каждый, отобранных на длине жилы не менее 10 м. Перед испытанием образцы выдерживают при температуре (120±2) °С в течение не менее 1 ч с последующим охлаждением в воде при температуре окружающей среды в течение не менее 16 ч.

Испытания проводят с помощью устройства, схема которого показана на рисунке 1. Размеры подготовленного для испытаний образца показаны на рисунке 1 в миллиметрах.

Устройство с размещенным в нем образцом закрепляют в зажимах разрывной машины. Скорость разведения зажимов должна быть (2 ± 1) см/мин. На каждом образце во время испытаний фиксируют усилие сдвига изоляции.

Минимальное усилие сдвига, измеренное на шести образцах, должно соответствовать указанному в таблице 10.



1-стержень для захвата в зажиме разрывной машины; 2- упорный подшипник; 3- корпус устройства; 4 – изоляция; 5- токопроводящая жила

Рисунок 1

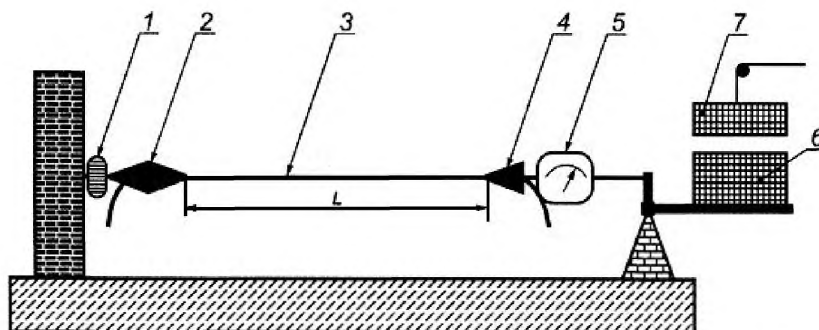
7.4.3 Испытания на стойкость к монтажным изгибам по 4.4.5 проводят на образце каждой из изолированных жил длиной не менее 0,5 м. Образец выдерживают при температуре минус (40 ± 2) °С в течение 16 ч, после чего образец извлекают из камеры и изгибают вокруг цилиндра на угол $180^\circ \pm 5$, затем образец выпрямляют и изгибают в противоположном направлении. Время между выемкой образцов из холодильной камеры и началом изгибания должно быть не более 5 мин. Диаметр испытательного цилиндра должен быть равен четырем наружным минимальным диаметрам изолированной жилы.

Предельные отклонения от номинального диаметра цилиндра - $\pm 5\%$.

Образец считают выдержавшим испытание, если после двух двухсторонних изгибов при внешнем осмотре не обнаружено трещин в изоляции.

7.4.4 Проверку стойкости изолированной жилы к воздействию термомеханических нагрузок по 4.4.4 проводят на образце нулевой несущей жилы сечением 70 или 95 мм², длиной 5-10 м. Образец перед испытанием выдерживают в течение не менее 1 ч при температуре (120 ± 2) °С с последующим охлаждением в течение не менее 16 ч в воде при температуре окружающей среды.

Принципиальная схема установки показана на рисунке 2. Растягивающее усилие прикладывают к образцу через клиновой анкерный зажим (натяжной), используемый для крепления нулевой несущей жилы на концевых опорах.



1-вращающийся крепежный зажим; 2- анкерный зажим; 3- образец нулевой несущей жилы; 4- анкерный зажим; 5- динамометр; 6-груз; 7-дополнительный груз; L-длина образца 5-10 м

Рисунок 2

Образец подвергают циклическому воздействию термомеханической нагрузки. Продолжительность цикла составляет около 90 мин, в течение которых к образцу прикладывают растягивающее усилие и осуществляют нагрев и охлаждение образца.

В течение первых 45 мин образец нагревают током по жиле (плотность токовой нагрузки - $4-5 \text{ А/мм}^2$) до температуры $(60 \pm 3)^\circ\text{C}$, затем ток выключают и в течение последующих 45 мин образец охлаждают при температуре окружающей среды до $(25 \pm 10)^\circ\text{C}$.

Механическая нагрузка в течение 75 мин цикла составляет:

4500 Н - для жилы номинальным сечением 70 мм^2 ;

5000 Н - для жилы номинальным сечением 95 мм^2 .

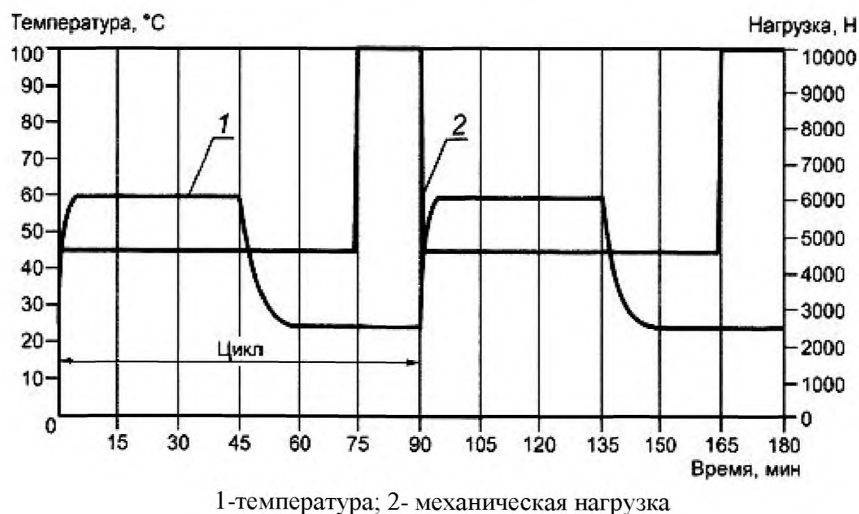
В течение следующих 15 мин механическая нагрузка составляет:

10000 Н - для жилы номинальным сечением 70 мм^2 ;

12500 Н - для жилы номинальным сечением 95 мм^2 .

Увеличение нагрузки должно быть осуществлено не более чем за 5 с.

Схематический цикл термомеханической нагрузки для жилы номинальным сечением 70 мм^2 показан на рисунке 3.



1-температура; 2- механическая нагрузка

Рисунок 3

Общее число циклов термомеханической нагрузки -500. Допускаются перерывы между циклами.

После второго цикла испытаний проводят измерение осевого смещения анкерных зажимов относительно первоначального положения на изоляции, которое должно быть не более 4 мм.

После завершения циклов испытаний образец нулевой несущей жилы вместе с зажимами помещают в воду и испытывают на соответствие требованиям 4.3.4. Пробоя изоляции быть не должно.

Затем проводят измерение осевого смещения анкерных зажимов относительно первоначального положения на изоляции. Результат считают положительным, если смещение анкерных зажимов после 500 циклов составляет не более 5 мм. в местах крепления зажимов после 500 циклов испытаний проводят измерение деформации изоляции жилы в соответствие с рисунком 4.

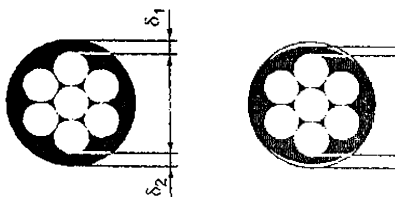


Рисунок 4

Деформацию изоляции жилы $F, \%$ вычисляют по формуле

$$F = \frac{(\delta_1 + \delta_2) - (\delta'_1 + \delta'_2)}{(\delta_1 + \delta_2)} 100 \quad (3)$$

где δ_1 и δ_2 – толщина изоляции, измеренная вне зажимов;

δ'_1 и δ'_2 – толщина деформированной изоляции, измеренная в зоне зажимов.

Деформация изоляции должна быть не более 25%.

7.5 Проверка стойкости к внешним воздействующим факторам

7.5.1 Проверку стойкости проводов к воздействию повышенной температуры окружающей среды по 4.5.1 проводят по ГОСТ 20.57.406 (метод 201-1.2) на образце длиной не менее 3 м, свернутом в бухту диаметром не более $20d$, где d - фактический диаметр изолированной жилы, мм. Испытание самонесущих изолированных проводов проводят на образце одной из изолированных основных жил.

Образец помещают в камеру тепла, после чего в камере устанавливают температуру $(90 \pm 2)^\circ\text{C}$ и удерживают при установившемся режиме не менее 24 ч.

После извлечения образца из камеры его выдерживают в нормальных климатических условиях в течение не менее 1 ч, после чего он должен выдержать испытание переменным напряжением по 4.3.3.

7.5.2 Проверку стойкости проводов к воздействию пониженной температуры окружающей среды по 4.5.2 проводят по ГОСТ 20.57.406 (метод 204-Г) на образце длиной не менее 3 м, свернутом в бухту диаметром не более 20 наружных диаметров кабеля. Испытания проводов проводят на образце одной из изолированных основных жил.

Образец помещают в камеру холода, после чего в камере устанавливают температуру минус $(60 \pm 2)^\circ\text{C}$ и выдерживают при установившемся режиме не менее 3 ч.

После извлечения образца из камеры его выдерживают в нормальных климатических условиях в течение не менее 1 ч, после чего он должен выдержать испытание переменным напряжением по 4.3.3.

7.5.3 Проверку стойкости к воздействию солнечного излучения по 4.5.3 проводят по ГОСТ 20.57.406 (метод 211-1) на образцах изолированных жил самонесущих изолированных проводов или защищенного провода длиной не менее 0,5м, навитых на цилиндр номинальным диаметром, равным четырем наружным минимальным диаметрам образца. Образцы отбирают таким образом, чтобы на их поверхности оказалось отличительное обозначение жилы провода, если оно нанесено печатным способом или в виде цветных продольных полос. Предельные отклонения от номинального диаметра цилиндра - $\pm 5\%$.

После испытания в камере солнечной радиации, образец извлекают из испытательной камеры и выдерживают его в нормальных климатических условиях не менее 12 ч, затем помещают в камеру холода на 4 часа при температуре минус $(60 \pm 2)^\circ\text{C}$. После извлечения из камеры холода образец выдерживают в нормальных климатических условиях не менее 12 часов.

Образец считают выдержавшим испытания, если при его осмотре не обнаружено трещин в изоляции, видимых без увеличительных приборов.

7.5.4 Проверку стойкости проводов к циклическому воздействию комплекса атмосферных факторов по 4.5.4 проводят на 18 образцах изоляции основных жил или изолированной нулевой несущей жилы проводов длиной по (100 ± 10) мм.

Для испытаний подготавливают 3 партии образцов по 6 образцов в каждой. Подготовку образцов проводят в соответствии с СТ РК ИЕС 60811-1-1.

Образцы изоляции каждой партии закрепляют на штативах вертикально с натяжением, обеспечивающим относительное удлинение около 20 %.

Первую партию образцов (эталонная партия) помещают в шкаф при температуре окружающей среды без воздействия прямых солнечных лучей на протяжении всего времени испытаний.

Вторую и третью партии образцов помещают в климатическую камеру и подвергают в течение трех недельных циклов воздействиям следующих климатических факторов:

- солнечного излучения при интенсивности излучения с интегральной поверхностной плотностью светового потока $(2,2 \pm 0,2)$ мВт/см² и длине волны светового потока 340 - 400 нм;
- максимальной температуре среды $(70 \pm 2)^\circ\text{C}$;
- отрицательной температуры среды минус $(40 \pm 2)^\circ\text{C}$;
- орошения дистиллированной водой интенсивностью потока от 15 дм³/ч до 25 дм³/ч при температуре воды от 10 °C до 30 °C и угле падения около 50 °.

После чего вторую партию образцов извлекают из камеры для проверки физикомеханических характеристик. Третью партию образцов подвергают дополнительному воздействию климатических факторов в течение трех недельных циклов.

Климатическая камера должна быть оснащена источником ультрафиолетового излучения, состоящим из ксеноновой лампы и кварцевого фильтра. Источник излучения должен обеспечивать световой поток в зоне расположения образцов в сухой атмосфере (относительная влажность - не более 30 %), соответствующий графическому изображению на рисунке 5.



Рисунок 5

При этом с учетом дисперсии излучения ксеноновой лампы и ее старения допускается отклонение мощности светового потока - γ 20 % в зоне ультрафиолетового спектра (длина волны - менее 400 нм) и γ 50 % для видимого спектра излучения (длина волны - свыше 400 нм).

Процедура испытаний предусматривает недельный цикл (168 ч), включающий в себя следующие режимы в последовательности, указанной в таблице 15.

Таблица 15

Обозначение режима	Длительность, ч	Температура, °С	Воздействие ультрафиолетового излучения	Орошение дождем	Относительная влажность, %
А	0	70 γ 2	Да	Нет	≤ 30
	71	↓	Да	Нет	↓
В	72	55 γ 2	Да	Да	60 γ 2
	95	↓	Да	Нет	↓
С	96	70 γ 2	Да	Да	≤ 30
	119	↓	Да	Да	↓
D	120	55 γ 2	Нет	Да	≥ 95
	121	↓	Нет	Да	*
	121,25	-40	Нет	Нет	*
	122,25	↓	Нет	↓	↓
	123,25	55 γ 2	Нет	Да	≥ 95
	124,25	↓	Нет	Да	*
	124,5	-40	Нет	Нет	*
	125,5	↓	Нет	↓	↓
	126,5	55 γ 2	Нет	Да	≥ 95
	144	↓	Нет	Да	*
	144,25	-40	Нет	Нет	*
	145,25	↓	Нет	↓	↓
	146,25	55 γ 2	Нет	Да	≥ 95
	147,25	↓	Нет	Да	*
	147,5	-40	Нет	Нет	*
	148,5	↓	Нет	↓	↓
149,5	55 γ 2	Нет	Да	≥ 95	
167	↓	Нет	Нет	↓	
А	168	70 γ 2	Да	Нет	≤ 30

Примечания

- 1 Знак «↓» обозначает – переход к следующему режиму.
2 Знак «*» обозначает – не нормировано.

Орошение дистиллированной водой осуществляют при помощи инжектора. Продолжительность единичного орошения составляет 3 мин с периодичностью каждые 20 мин.

Графическое изображение недельного цикла испытаний показано на рисунке 6.

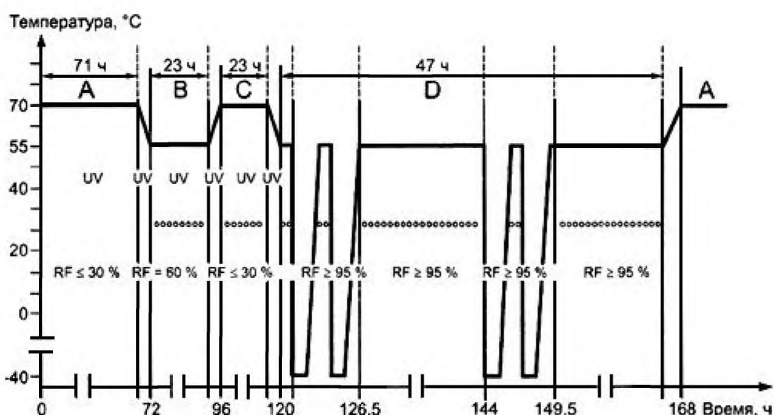


Рисунок 6

UV – ультрафиолетовое излучение.

RF – относительная влажность.

эээээорошение водой.

После завершения воздействия атмосферных факторов в образцы подвергают испытаниям по определению прочности при растяжении R и относительного удлинения при разрыве A по СТ РК МЭК 60811-1-1:

- эталонная партия – A_0 и R_0
- вторая партия – A_1 и R_1 ;
- третья партия – A_2 и R_2 .

Измеренные средние значения физико-механических характеристик образцов должны удовлетворять следующим соотношениям:

$$\left| \frac{A_2 - A_0}{A_0} \right| 100 \leq 30 \qquad \left| \frac{A_2 - A_1}{A_0} \right| 100 \leq 15$$

$$\left| \frac{R_2 - R_0}{R_0} \right| 100 \leq 30 \qquad \left| \frac{R_2 - R_1}{A_0} \right| 100 \leq 15$$

7.5.5 Проверку герметизированных проводов на устойчивость к продольному распространению воды по 4.5.5 проводов проводят по ГОСТ: 27893 (метод 10Б) на образце изолированных жил самонесущих изолированных проводов или защищённого провода.

7.6 Проверка свойств изоляции

7.6.1 Проверку характеристик изоляции по 4.6.1 до старения проводят по СТ РК МЭК 60811-1-1, старение и проверку механических характеристик после старения - по СТ РК ГОСТ Р МЭК 60811-1-2.

7.6.2 Проверку стойкости изоляции к тепловой деформации по 4.6.1, таблица 11 п.3 проводят по СТ РК ГОСТ Р МЭК 60811-2-1 (раздел 9).

7.6.3 Проверку усадки изоляции по 4.6.1, таблица 11 п.5 и таблица 12 п.5 проводят по ГОСТ ИЕС 60811-1-3.

7.6.4 Проверку водопоглощения изоляции по 4.6.1, таблица 11 п.4 и таблица 12 п.4 проводят по ГОСТ ИЕС 60811-1-3.

7.6.5 Проверку стойкости к продавливанию изоляции по 4.6.1, таблица 11 п.6 и таблица 12 п.6 проводят по ГОСТ ИЕС 60811-3-1 (раздел 8)

7.6.6 Проверку содержания сажи по 4.6.1, Таблица 11 п.7 и таблица 12 п.7 проводят по ГОСТ ИЕС 60811-4-1.

7.7 Проверка надежности

Испытания по 4.7 не проводятся, а гарантируются конструкцией и применяемыми материалами.

7.8 Проверка маркировки и упаковки

7.8.1 Проверку маркировки по 4.8.1-4.8.5 и упаковки по 4.9.1-4.9.3 проводят внешним осмотром.

7.8.2 Устойчивость отличительного обозначения, выполненного печатным способом или в виде цветных продольных полос по 4.8:2, подтверждается испытанием по 7.5.3 после завершения испытания отличительное обозначение должно быть отчетливо видно при внешнем осмотре.

7.8.3 Проверку прочности маркировки, нанесенной печатным способом по 4.8.3, проводят легким десятикратным протиранием (в двух противоположных направлениях) ватным или марлевым тампоном, смоченным водой. Результаты испытаний считают положительными, если после протирания расцветка или маркировка отчетлива видна, а тампон не окрашен.

8 Транспортирование и хранение

8.1 Транспортирование и хранение должны соответствовать требованиям ГОСТ 18690.

8.2 Условия транспортирования и хранения проводов в части воздействия климатических факторов внешней среды должны соответствовать группе особо жесткие условия хранения оборудования (далее - ОЖЗ) по ГОСТ 15150.

8.3 Совместное транспортирование и хранение кабельной продукции с другими веществами и материалами должно осуществляться в соответствии с требованиями Технического регламента «Общие требования к пожарной безопасности».

9 Указания по эксплуатации

9.1 Самонесущие изолированные и защищенные провода допускается эксплуатировать при температуре окружающей среды от минус 60 °С до плюс 50°С.

9.2 Прокладка и монтаж проводов должны проводиться при температуре окружающей среды не ниже минус 20°С.

9.3 Подвеска проводов в воздушных линиях электропередачи должна соответствовать требованиям [1].

Самонесущие изолированные провода на номинальное напряжение 0,6/1 кВ без нулевой несущей жилы предназначены для выполнения ответвлений от воздушных линий электропередачи к вводу. Для прокладки по стенам зданий или сооружений.

СТ РК 2794-2015

Допустимые усилия в нулевой несущей жиле притяжении в эксплуатации не должны превышать 45 Н/мм^2 , а в системе без несущей жилы усилия всего провода притяжении в эксплуатации не должны превышать 30 Н/мм^2 .

9.4 Радиус изгиба при монтаже проводов всех марок должен быть не менее $10 D$, где D - расчетный наружный диаметр провода, мм.

9.5 Расстояние от провода до ветвей и кроны деревьев должно быть не менее $0,5\text{м}$.

9.6 Допустимый нагрев токопроводящих жил при эксплуатации не должен превышать 90°C в нормальном режиме эксплуатации и 250°C - при коротком замыкании.

9.7 Допустимые токовые нагрузки проводов, рассчитанные при температуре окружающей среды 25°C , скорости ветра 6 м/с и интенсивности солнечной радиации 1000 Вт/м^2 , приведены в таблице 16.

Таблица 16

Номинальное сечение основных жил, мм^2	Допустимый ток нагрузки, А, не более			Допустимый ток односекундного замыкания, кА, проводов марок .	
	самонесущие изолированные провода	защищенные провода		самонесущие изолированные провода	защищенные провода
		20 кВ	35 кВ		
16	100	-	-	1,5	-
25	130	-	-	2,3	-
35	160	200	220	3,2	3,0
50	195	245	270	4,6	4,3
70	240	310	340	6,5	6,0
95	300	370	400	8,8	8,2
120	340	430	460	10,9	10,3
150	380	485	520	13,2	12,9
185	436	560	600	16,5	15,9
240	515	600	670	22,2	20,6

9.8 Провода при эксплуатации не должны быть подвержены механическим воздействиям.

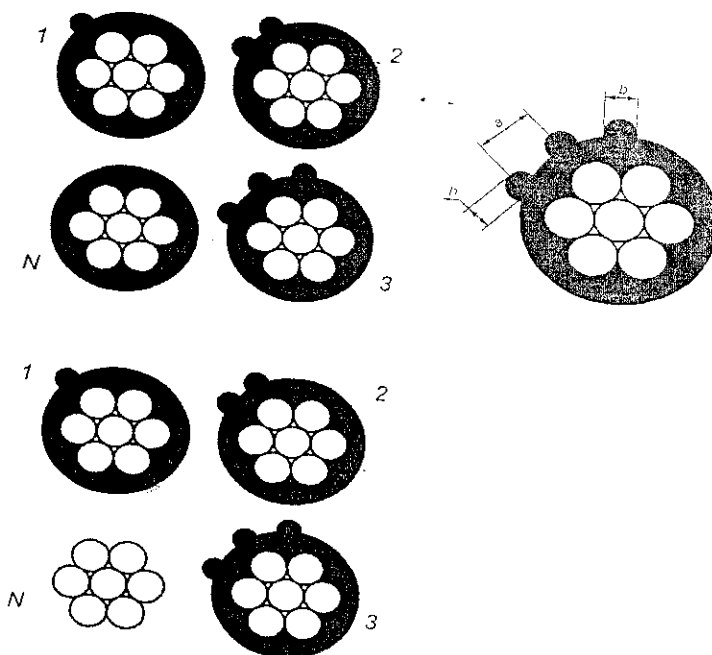
10 Гарантии изготовителя

10.1 Изготовитель гарантирует соответствие проводов требованиям настоящего стандарта при соблюдении потребителем условий транспортирования, хранения, монтажа и эксплуатации.

10.2 Гарантийный срок эксплуатации - 3 года. Гарантийный срок исчисляют с даты ввода провода в эксплуатацию, но не позднее 6 месяцев с даты изготовления.

Приложение А

(информационное)



1 (первая жила) – одна полоса; 2 (вторая жила) – две полосы; 3 (третья жила) – три полосы; N (нулевая жила) – без обозначения.

Размеры a , b и h являются справочными

Рисунок А.1

Приложение Б
(обязательное)

Технические характеристики катанки из алюминиевого сплава

Б.1 Номинальный диаметр катанки и предельные отклонения должны соответствовать значениям, указанным в таблице Б.1.

Таблица Б.1

В миллиметрах

Номинальный диаметр	Предельные отклонения по диаметру	Овальность, не более
9,5	±0,3	0,4
12,0	±0,5	0,6

Катанка по всей длине должна иметь чистую ровную, гладкую поверхность без трещин, закатов, заусенцев, плен, раковин, забоин и инородных включений, размер которых (глубина или высота) превышает отклонения, указанные в таблице Б.1.

Б.2 Временное сопротивление разрыву катанки должно быть не менее 132 МПа, относительное удлинение - не менее 12 %.

Б.3 Катанка должна быть намотана в бухты одним отрезком массой от 800 кг до 1500 кг, без перепутывания, перехлестывания и залипания витков, препятствующих свободной размотке при волочении.

Б.4 Химический состав катанки должен соответствовать указанному в таблице Б.2.

Таблица Б.2

Марка сплава	Химический состав, %						
	Основные компоненты				Примеси, не более		
	Алюминий	Магний	Кремний	Железо	Цинк	Медь	Сумма титана, ванадия, марганца,
АВЕ	Основа	0,45-0,60	0,45-0,60	0,40-0,70	0,05	0,05	0,015

Приложение В
(обязательное)

**Технические характеристики композиции
полиэтилена**

В.1 По свойствам полиэтилен низкой плотности для сшивки силаном должен соответствовать требованиям, указанным в таблице В.1.

Таблица В.1

Наименование показателей	Норма
Индекс текучести расплава, гр/10мин	0,8-1,1

Приложение Г
(обязательное)

Технические характеристики катализатора сшивки

Г.1 По свойствам катализатор сшивки должен соответствовать требованиям, указанным в таблице Г. 1.

Таблица Г.1

Наименование показателей	Норма
Технический углерод (сажа), %	$\geq 32,4$

Приложение Д
(обязательное)

Технические характеристики водоблокирующей ленты

Д.1 Водоблокирующие ленты должны быть толщиной 0,25 мм, относительное линейное удлинение -12 % .

Д.2 Водоблокирующие нити должны быть диаметром 0,5 мм, 0,60 мм, 0,90 мм. Характеристики водоблокирующих нитей приведены в таблице Д.2.

Таблица Д.2

Наименование показателя	Норма		
	диаметр, мм		
	0,50	0,60	0,90
1 Относительное линейное удлинение, %	17	22	15
2 Разрывное усилие, Н	7,5	12	25
3 Поглощение воды, мл/г			
через 1 мин,	22	22	16
через 5 мин	44	44	36

Приложение Е
(информационное)

Активное сопротивление токопроводящих жил проводов при 90⁰ на частоте 50 Гц

Е.1 Активное сопротивление токопроводящих жил проводов при 90⁰ на частоте 50 Гц должно соответствовать таблице Е.1.

Таблица Е.1

Токопроводящая жила	Электрическое сопротивление токопроводящих жил на длине 1 км, Ом, не более								
	при номинальном сечении токопроводящих жил, мм ²								
	25	35	50	70	95	120	150	185	240
из проволок из алюминиевого сплава	1,770	1,262	0,923	0,632	0,466	0,369	0,303	0,241	0,188

Библиография

[1] Правила устройства электроустановок Республики Казахстан (утверждены Приказом Министра энергетики Республики Казахстан от 20 марта 2015 года № 230.).

[2] Технический регламент Таможенного союза 004/2011 «О безопасности низковольтного оборудования», утвержденный Решением комиссии Таможенного союза от 16 августа 2011 года №768.

[3] Технический регламент «Общие требования к пожарной безопасности», утвержденный постановлением Правительства Республики Казахстан от 16 января 2009 года №14.

[4] Технический регламент «Требования к безопасности пожарной техники для защиты объектов», утвержденный постановлением Правительства Республики Казахстан от 16 января 2009 года №16.

[5] Технический регламент Требования к сигнальным цветам, разметкам и знакам безопасности на производственных объектах», утвержденный постановлением Правительства Республики Казахстан от 29 августа 2008 года № 803.

УДК 621.315:006.354

МКС 29.060

Ключевые слова: провода самонесущие изолированные, провода защищенные, воздушные линии электропередачи, классификация, технические требования, требования безопасности, маркировка, упаковка, правила приемки, методы контроля, транспортирование и хранение, указание по эксплуатации

Басуға _____ ж. қол қойылды Пішімі 60x84 1/16
Қағазы офсеттік. Қаріп түрі «KZ Times New Roman»,
«Times New Roman»
Шартты баспа табағы 1,86. Таралымы _____ дана. Тапсырыс _____

«Қазақстан стандарттау және сертификаттау институты»
республикалық мемлекеттік кәсіпорны
010000, Астана қаласы, Орынбор көшесі, 11 үй,
«Эталон орталығы» ғимараты
Тел.: 8 (7172) 79 33 24