

СИСТЕМЫ ЭЛЕКТРОПРОВОДНЫЕ КАНАЛЬНЫЕ ДЛЯ ЭЛЕКТРОУСТАНОВОК

Часть 2-3

Дополнительные требования к электромонтажным каналам,
установленным в распределительных шкафах

СІСТЭМЫ ЭЛЕКТРАПРАВОНДНЫЯ КАНАЛЬНЫЯ ДЛЯ ЭЛЕКТРАЎСТАНОВАК

Частка 2-3

Дадатковыя патрабаванні да электрамонтажных каналаў,
якія ўстаноўлены ў размеркавальных шафах

(EN 50085-2-3:1999, IDT)

Издание официальное

БЗ 7-2008



Госстандарт
Минск

Предисловие

Евразийский совет по стандартизации, метрологии и сертификации (ЕАСС) представляет собой региональное объединение национальных органов по стандартизации государств, входящих в Содружество Независимых Государств. В дальнейшем возможно вступление в ЕАСС национальных органов по стандартизации других государств.

Цели, основные принципы и основной порядок проведения работ по межгосударственной стандартизации установлены ГОСТ 1.0-92 «Межгосударственная система стандартизации. Основные положения» и ГОСТ 1.2-97 «Межгосударственная система стандартизации. Стандарты межгосударственные, правила и рекомендации по межгосударственной стандартизации. Порядок разработки, принятия, применения, обновления и отмены».

Сведения о стандарте

1 ПОДГОТОВЛЕН научно-производственным республиканским унитарным предприятием «Белорусский государственный институт стандартизации и сертификации» (БелГИСС) на основе собственного аутентичного перевода стандарта, указанного в пункте 4

2 ВНЕСЕН Госстандартом Республики Беларусь

3 ПРИНЯТ Евразийским советом по стандартизации, метрологии и сертификации (протокол № 33 от 6 июня 2008 г.)

За принятие проголосовали:

Краткое наименование страны по МК (ИСО 3166) 004-97	Код страны по МК (ИСО 3166) 004-97	Сокращенное наименование национального органа по стандартизации
Азербайджан	AZ	Азстандарт
Армения	AM	Минэкономики Республики Армения
Беларусь	BY	Госстандарт Республики Беларусь
Казахстан	KZ	Госстандарт Республики Казахстан
Кыргызстан	KG	Национальный институт стандартов и метрологии Кыргызской Республики
Молдова	MD	Молдова-Стандарт
Таджикистан	TJ	Таджикстандарт
Узбекистан	UZ	Узстандарт
Украина	UA	Госпотребстандарт Украины

4 Настоящий стандарт идентичен европейскому стандарту ЕН 50085-2-3:1999 «Системы электропроводные каналные для электроустановок. Часть 2-3. Дополнительные требования к электромонтажным каналам, установленным в распределительных шкафах» (EN 50085-2-3:1999 «Elektroinstallationskanalsysteme für elektrische installationen. Teil 2-3. Besondere Anforderungen an Verdrahtungskanäle zum Einbau in Schaltschränke»).

Европейский стандарт разработан CENELEC/TC 213 «Системы кабельпроводные».

Перевод с немецкого языка (de).

Официальные экземпляры европейского стандарта, на основе которого подготовлен настоящий межгосударственный стандарт, и европейского стандарта, на который дана ссылка, имеются в Национальном фонде ТНПА.

Степень соответствия – идентичная (IDT)

5 ВВЕДЕН В ДЕЙСТВИЕ постановлением Госстандарта Республики Беларусь от 24 июля 2008 г. № 39 непосредственно в качестве государственного стандарта Республики Беларусь с 1 января 2009 г.

6 ВВЕДЕН ВПЕРВЫЕ

Информация о введении в действие (прекращении действия) настоящего стандарта и изменений к нему на территории указанных выше государств публикуется в указателях национальных (государственных) стандартов, издаваемых в этих государствах.

Настоящий стандарт не может быть полностью или частично воспроизведен, тиражирован и распространен в качестве официального издания на территории Республики Беларусь без разрешения Госстандарта Республики Беларусь

Содержание

1 Область применения.....	1
2 Нормативные ссылки	1
3 Термины и определения	1
4 Общие требования	2
5 Общие условия испытаний	2
6 Классификация	2
7 Маркировка и документация.....	2
8 Размеры.....	2
9 Конструкция.....	3
10 Механические характеристики	3
11 Электрические характеристики	3
12 Термические характеристики	3
13 Признаки последствий горения	4
14 Внешние воздействия	4
15 Электромагнитная совместимость.....	4

ГОСУДАРСТВЕННЫЙ СТАНДАРТ РЕСПУБЛИКИ БЕЛАРУСЬ

СИСТЕМЫ ЭЛЕКТРОПРОВОДНЫЕ КАНАЛЬНЫЕ ДЛЯ ЭЛЕКТРОУСТАНОВОК

Часть 2-3

Дополнительные требования к электромонтажным каналам,
установленным в распределительных шкафах

СІСТЭМЫ ЭЛЕКТРАПРАВОНІЯ КАНАЛЬНЫЯ ДЛЯ ЭЛЕКТРАЎСТАНОВАК

Частка 2-3

Дадатковыя патрабаванні да электрамонтажных каналаў,
якія ўстаноўлены ў размеркавальных шафах

Cable trunking systems and cable ducting systems for electrical installations

Part 2-3

Particular requirements for slotted cable trunking systems intended for installation in cabinets

Дата введения 2009-01-01

1 Область применения

Замена:

Настоящий стандарт устанавливает требования и испытания к электромонтажным канальным системам для крепления, разъединения и соединения изолированных проводников, коммуникационных кабелей, электропроводки и другого электрического оборудования в стойках электроустановок и/или системах связи максимальным напряжением до 1000 В переменного тока и/или 1500 В постоянного тока.

Настоящий стандарт не распространяется на системы труб для электропроводки, системы канатных дорог или кабельных электромагистралей, системы сборных шин или устройств, для которых требования и методы контроля установлены другими стандартами.

Настоящий стандарт должен применяться совместно с ЕН 50085-1, на который ссылаются в настоящем стандарте как на часть 1 и требования которого не распространяются на закрытые системы кабельных электромагистралей.

2 Нормативные ссылки

Применяют раздел части 1 со следующим дополнением:

ЕН 60695-2-2:1994 Испытания на пожароопасность. Часть 2. Методы испытаний. Раздел 2. Испытания горелкой с игольчатым пламенем

3 Термины и определения

Применяют раздел части 1 со следующим дополнением:

Дополнение:

3.101 электромонтажная канальная система (Verdrahtungskanalsystem): Система оболочек, состоящая из каналов для прокладки проводников и других составных частей системы, которые предусмотрены для присоединения и разъединения изолированных проводников, кабелей или электропроводки внутри стоек для электрических установок.

3.102 составная часть электромонтажной канальной системы (Verdrahtungskanalsystembestandteil): Часть, применяемая внутри системы:

- электромонтажный канал для прокладки электропроводки;
- фасонная деталь электромонтажного канала;
- крепежная деталь;
- оснастка системы.

Примечание – Составные части системы, упомянутые ранее, не должны быть обязательно включены все вместе в систему. Допускается использовать различные комбинации составных частей системы.

Издание официальное

3.103 электромонтажный канал для прокладки (Verdrahtungskanallänge): Главная составная часть системы каналов для прокладки проводников, электропроводки, состоящая из основания и щелевых стенок и одной или нескольких оболочек, которые могут открываться или сниматься.

3.104 щелевая стенка (Geschlitzte Wand): Стенка со щелями, которые позволяют вводить кабели.

Примечание – Щели могут иметь открытую или закрытую окантовку, различные формы и обычно предназначены для того, чтобы удерживать кабельную проводку в необходимом положении.

3.105 элементы стенки (Wandstück): Часть щелевой стенки между двумя щелями, следующими друг за другом, с открытой окантовкой.

3.106 линия рассоединения (Ausbrechlinie): Линия, которая имеется на оболочке каналов для прокладки проводников, для облегчения отделения оболочки или ее элементов.

4 Общие требования

Замена:

Электромонтажные канальные системы должны быть изготовлены и установлены таким образом, чтобы обеспечивать надежную поддержку, присоединение и разделение содержащихся в ней изолированных проводников и/или кабелей и электропроводки.

Соответствие требованиям подтверждается положительными результатами всех установленных испытаний.

5 Общие условия испытаний

Применяют раздел части 1.

6 Классификация

Применяют соответствующий подраздел части 1 со следующим исключением и дополнением:

6.2 Не действует.

6.7 Не действует.

Дополнение:

6.101 Согласно расположению установленных каналов для прокладки проводников.

6.101.1 Либо монтируется на:

- вертикальной плоскости;
- горизонтальной плоскости, кроме нижней поверхности оболочки.

6.101.2 Либо монтируется на:

- вертикальной плоскости;
- горизонтальной плоскости.

7 Маркировка и документация

Применяют раздел части 1 со следующим дополнением:

Дополнение:

7.1 Вводится третьим абзацем:

Если отсутствуют такие виды крепежа, как клепка, болтовой и т. п., или необходима только идентификация комплектующих изделий системы, поставляемых в упаковке, общую маркировку допускается наносить только на упаковку.

8 Размеры

Применяют раздел части 1 со следующим дополнением:

8.101 При наличии в основаниях каналов для прокладки электропроводки отверстий крепежные отверстия размещают в зависимости от ширины канала в соответствии с рисунком 101:

- каналы номинальной шириной не более 12,5 мм должны иметь только ряд небольших просверленных отверстий типа В (см. рисунок 102);
- каналы номинальной шириной от 12,5 мм и до 62,5 мм должны иметь ряд поочередно просверленных отверстий типов А и В (см. рисунок 102);
- каналы номинальной шириной более 62,5 мм должны иметь не менее двух рядов отверстий, находящихся на расстоянии 25 или 50 мм отдельно и симметрично к средней (центральной) линии канала.

9 Конструкция

Применяют раздел части 1 со следующими исключениями:

- 9.2 Не применяют.
- 9.6 Не применяют.
- 9.7 Не применяют.
- 9.9 Не применяют.
- 9.10 Не применяют.
- 9.11 Не применяют.

10 Механические характеристики

Применяют раздел части 1 со следующими заменой и исключениями:

10.2 Испытание допустимой нагрузки кабелей и электропроводки

Замена:

Каждое испытание проводят на длинном образце канала для прокладки электропроводки. Испытуемый образец надежно закрепляют согласно рисунку 103 на устойчивом основании.

Зажимы, крепящие кабель, разделяющие перегородки и т. п., устанавливают согласно инструкциям изготовителя.

Испытуемый образец подвергают равномерно распределенной нагрузке $0,8 \text{ г/мм}^2$ на каждый метр длины расчетного поперечного сечения, указанного для кабелей и проводников. Нагрузка состоит из медных проводников, которые соответствуют классу 5 таблицы 3 HD 383 S2 и размещаются на испытуемом образце, как показано на рисунке 104.

При размещении проводников номинальным поперечным сечением $2,5 \text{ мм}^2$ на проводниках большего диаметра допуск для общей нагрузки должен составлять $\pm 5 \text{ г}$.

Неметаллические длинные электромонтажные каналы смешанной конструкции для прокладки электропроводки испытывают при максимальной температуре, указанной в таблице 2 раздела 6 части 1.

10.2.1 Каналы для прокладки электропроводки, которые классифицированы по 6.101.1 или 6.101.2, монтируют согласно рисунку 104, позиция А.

После 2 ч + 5 мин деформация при однократно воздействующей нагрузке не должна превышать 10 % от размера Н с максимальным значением 10 мм (см. рисунок 104, позиция А).

10.2.2 Каналы для прокладки проводов, которые классифицированы по 6.101.2, повторно испытывают по 10.2.1 на испытуемом образце, установленном в позиции В согласно рисунку 104.

После 2 ч + 5 мин деформация при однократно воздействующей нагрузке не должна превышать 10 % от размера Н с максимальным значением 10 мм (см. рисунок 104, позиция В).

10.3.1.3 Второй абзац заменен на:

В течение 10 с после извлечения испытуемого образца из холодильной камеры на него воздействуют падающим грузом таким образом, чтобы удар приходился на центр оболочки или на середину основания, которая является наиболее слабым местом. Масса падающего груза составляет $0,5^{+0,005}$ кг, а высота падения – $(100 \pm 1) \text{ мм}$.

10.3.1.4 Примечание заменено на:

Примечание – Трещины в разделительных стенках, которые не снижают электрическую безопасность или не препятствуют нормальной эксплуатации, во внимание не принимают. Трещины или выкрашивания перегородок не принимают во внимание.

10.3.2 Не применяют.

10.4 Не применяют.

10.5 Не применяют.

11 Электрические характеристики

Действует соответствующий раздел части 1.

12 Термические характеристики

Применяют раздел части 1 со следующей заменой:

12.1 Стойкость к распространению горения

Замена:

Электромонтажные каналные системы не должны воспламеняться или поддерживать горение после устранения источника воспламенения.

Неметаллическая составная часть системы или металлическая составная часть системы, покрытая краской или каким-либо другим средством, которое снижает ее сопротивление распространению горения, рассматривается как составная часть системы смешанной конструкции и испытывается соответствующим образом.

Соответствие проверяют следующим образом:

– электромонтажные каналы из неметаллического материала или выполненные с применением составных частей системы смешанной конструкции проведением следующего испытания;

– для других неметаллических составных частей системы или составных частей системы смешанной конструкции согласно 12.2 при температуре 650 °С.

Испытание проводят в соответствии с разделами 4 – 10 ЕН 60695-2-2 при следующих условиях.

Испытание проводят на двух комплектах испытуемых образцов, длина которых составляет (650 ± 10) мм. Если разделительные перегородки не являются прочно закрепленной составной частью испытуемого образца, они должны монтироваться в каналы для прокладки монтажных проводников. По требованию изготовителя к испытуемому образцу могут добавляться другие элементы.

Испытуемый образец располагают вертикально, как показано на рисунке 105, на расстоянии (100 ± 5) мм от своего нижнего конца до сосновой доски, покрытой тонкой бумагой, в прямоугольном металлическом футляре, изображенном на рисунке 104, с открытой передней стенкой. Испытуемый образец должен быть надежно закреплен, как показано на рисунке 103, на прочной подставке с помощью крепежных отверстий в основании канала в соответствии с инструкциями изготовителя.

Поджигающее устройство располагают по отношению к испытуемому образцу первой партии таким образом, чтобы его ось образовывала угол в (45 ± 2)° с горизонталью и пламя находилось по центру отверстия, расположенного на краю перегородки, примерно на расстоянии 200 мм над сосновой доской, покрытой тонкой бумагой, причем конец горелки с пламенем должен находиться на расстоянии 5 мм от испытуемого образца.

Испытание повторяют на испытуемом образце второй партии, однако пламя прикладывается к наиболее уязвимой части оболочки, предпочтительно на ее край с самым тонким барьером или на границу щели, если таковая имеется.

Испытуемый образец подвергают воздействию пламени в течение 60 с.

Испытуемый образец выдерживает испытание, если:

– он не воспламенился или

– в случае воспламенения пламя или тление испытуемого образца прекращается в течение 30 с, а после удаления испытательного пламени тонкая бумага не воспламеняется и доска не обугливается.

13 Признаки последствий горения

Применяют раздел части 1.

14 Внешние воздействия

Применяют раздел части 1 со следующим исключением:

14.1 Не применяют.

15 Электромагнитная совместимость

Применяют раздел части 1.

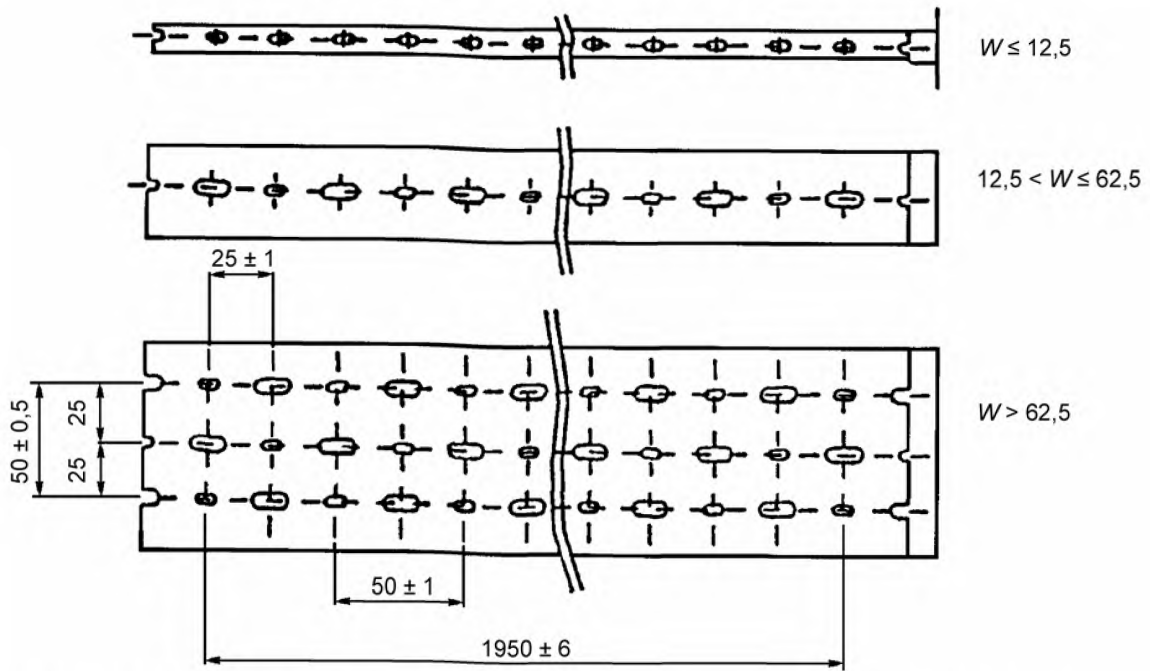


Рисунок 101 – Пример размещения крепежных отверстий в основании каналов для прокладки электропроводки

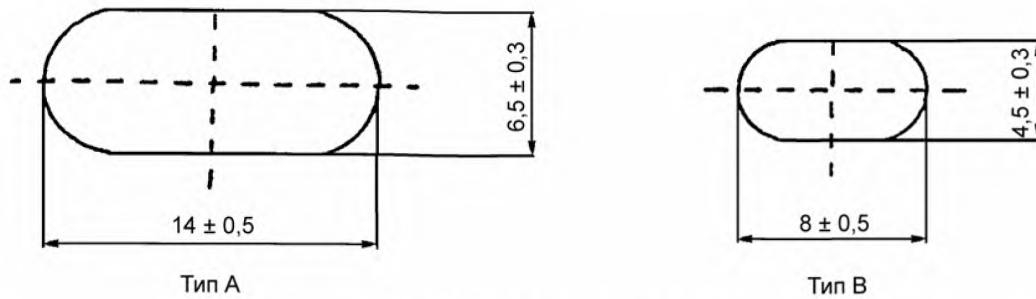


Рисунок 102 – Пример крепежных отверстий

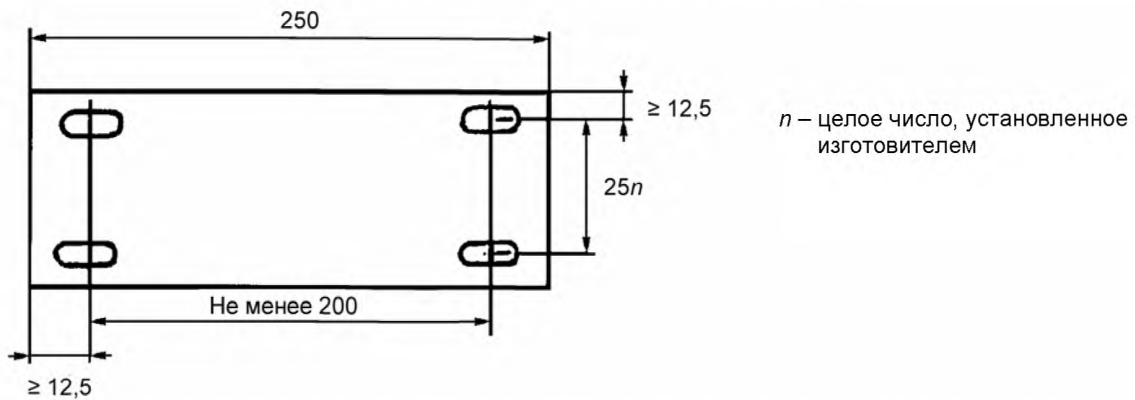


Рисунок 103 – Расстояние между точками крепления для испытания допустимой нагрузки кабелей и электропроводки

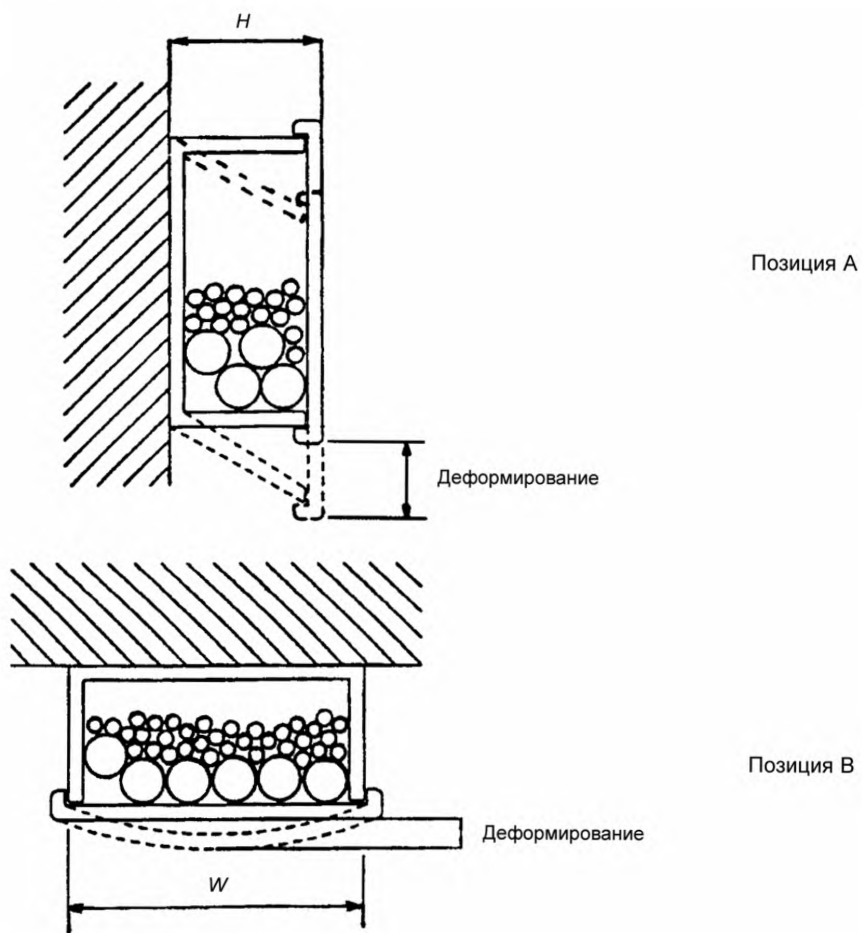
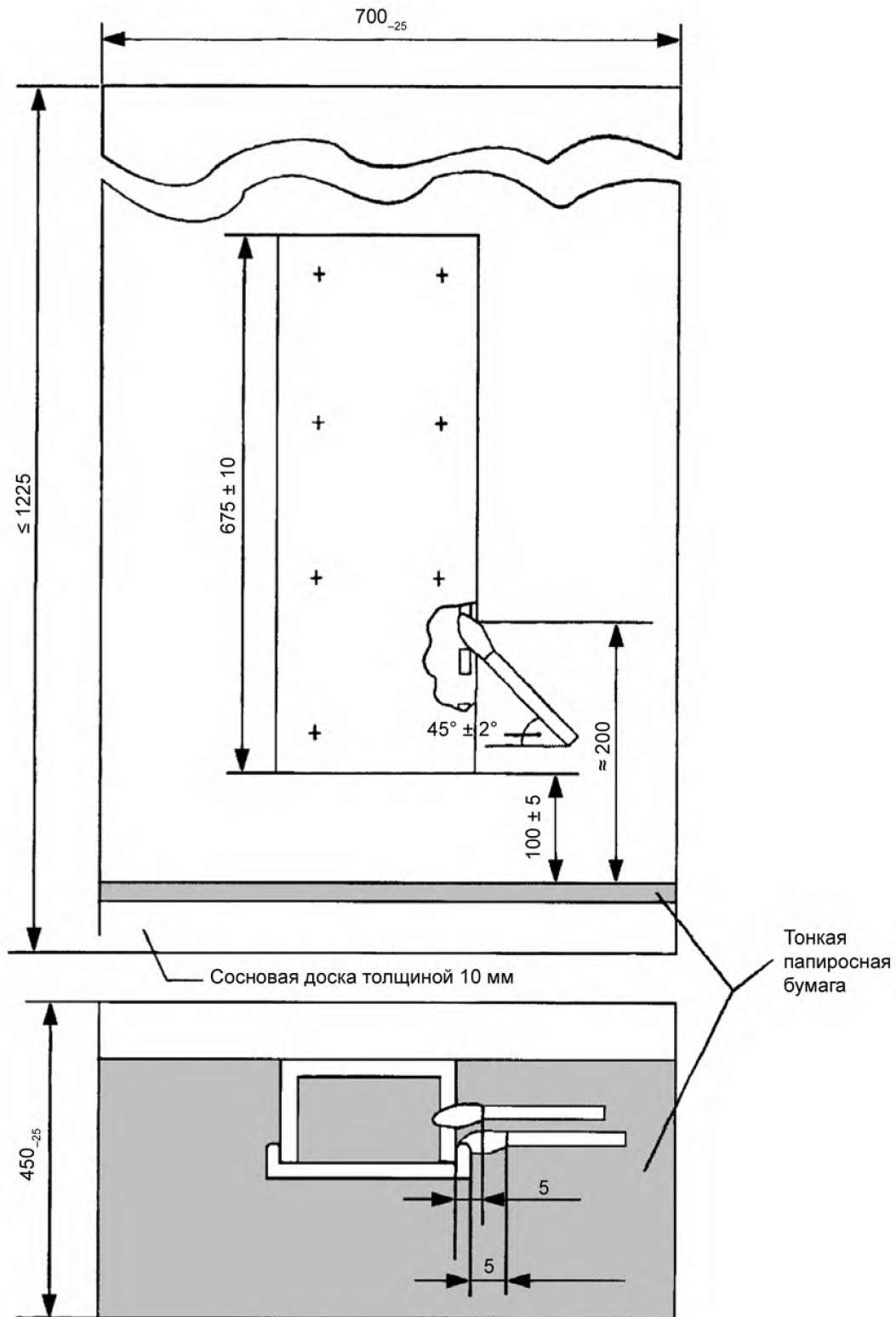


Рисунок 104 – Размещение для испытания допустимой нагрузки кабелей и электропроводки



Указанные размеры, в отличие от приведенной схемы, обязательны при проведении испытаний

Рисунок 105 – Размещение для испытания стойкости к распространению горения

УДК 621.315.37-213.3(083.74)(476)

МКС 29.120.10

IDT

Ключевые слова: системы канальные электропроводные, электропроводные каналы

Ответственный за выпуск *В.Л. Гуревич*

Сдано в набор 12.08.2008. Подписано в печать 03.10.2008. Формат бумаги 60×84/8. Бумага офсетная.
Гарнитура Arial. Печать ризографическая. Усл. печ. л. 1,39 Уч.- изд. л. 0,69 Тираж экз. Заказ

Издатель и полиграфическое исполнение
НП РУП «Белорусский государственный институт стандартизации и сертификации» (БелГИСС)
Лицензия № 02330/0133084 от 30.04.2004.
220113, г. Минск, ул. Мележа, 3.