

---

ФЕДЕРАЛЬНОЕ АГЕНТСТВО  
ПО ТЕХНИЧЕСКОМУ РЕГУЛИРОВАНИЮ И МЕТРОЛОГИИ

---



НАЦИОНАЛЬНЫЙ  
СТАНДАРТ  
РОССИЙСКОЙ  
ФЕДЕРАЦИИ

ГОСТ Р  
58096—  
2018

---

**Системы газораспределительные**  
**ТРЕБОВАНИЯ К СЕТЯМ ГАЗОРАСПРЕДЕЛЕНИЯ**

Часть 6

**Газопроводы, санитированные гибким рукавом**

Издание официальное



Москва  
Стандартинформ  
2018

## Предисловие

1 РАЗРАБОТАН Акционерным обществом «Головной научно-исследовательский и проектный институт по распределению и использованию газа» (АО «Гипрониигаз») и Обществом с ограниченной ответственностью «Газпром межрегионгаз» (ООО «Газпром межрегионгаз»)

2 ВНЕСЕН Техническим комитетом по стандартизации ТК 23 «Нефтяная и газовая промышленность», подкомитетом ПК 4 «Газораспределение и газопотребление»

3 УТВЕРЖДЕН И ВВЕДЕН В ДЕЙСТВИЕ Приказом Федерального агентства по техническому регулированию и метрологии от 4 апреля 2018 г. № 175-ст

4 ВВЕДЕН ВПЕРВЫЕ

*Правила применения настоящего стандарта установлены в статье 26 Федерального закона от 29 июня 2015 г. № 162-ФЗ «О стандартизации в Российской Федерации». Информация об изменениях к настоящему стандарту публикуется в ежегодном (по состоянию на 1 января текущего года) информационном указателе «Национальные стандарты», а официальный текст изменений и поправок — в ежемесячном информационном указателе «Национальные стандарты». В случае пересмотра (замены) или отмены настоящего стандарта соответствующее уведомление будет опубликовано в ближайшем выпуске ежемесячного информационного указателя «Национальные стандарты». Соответствующая информация, уведомление и тексты размещаются также в информационной системе общего пользования — на официальном сайте Федерального агентства по техническому регулированию и метрологии в сети Интернет ([www.gost.ru](http://www.gost.ru))*

© Стандартинформ, оформление, 2018

Настоящий стандарт не может быть воспроизведен, тиражирован и распространен в качестве официального издания без разрешения Федерального агентства по техническому регулированию и метрологии

## Содержание

1 Область применения . . . . .	1
2 Нормативные ссылки . . . . .	1
3 Термины и определения . . . . .	2
4 Проектирование . . . . .	2
4.1 Общие положения . . . . .	2
4.2 Требования к материалам . . . . .	4
4.3 Требования к оборудованию . . . . .	5
5 Строительство . . . . .	5
5.1 Подготовительные работы . . . . .	5
5.2 Технология производства работ . . . . .	6
6 Требования безопасности . . . . .	7
7 Контроль качества, испытания газопровода и ввод в эксплуатацию . . . . .	7
7.1 Контроль качества . . . . .	7
7.2 Испытания газопровода . . . . .	7
7.3 Ввод в эксплуатацию . . . . .	7
8 Эксплуатация . . . . .	8
Приложение А (справочное) Технология производства работ по протяжке гибкого рукава в подзем- ный трубопровод . . . . .	9
Библиография . . . . .	12

## **Введение**

Настоящий стандарт разработан для обеспечения требований Технического регламента [1] и Федерального закона [2] при проектировании, строительстве и эксплуатации сетей газораспределения и входит в комплекс стандартов «Системы газораспределительные. Требования к сетям газораспределения».

---

Системы газораспределительные  
ТРЕБОВАНИЯ К СЕТЯМ ГАЗОРАСПРЕДЕЛЕНИЯ

Часть 6

Газопроводы, saniрованные гибким рукавом

Gas distribution systems. Requirements to gas distribution networks.  
Part 6. Gas pipelines, sanified by flexible sleeve

---

Дата введения — 2018—10—01

## 1 Область применения

1.1 Настоящий стандарт устанавливает требования к проектированию, строительству и эксплуатации газопроводов, saniрованных гибким рукавом, транспортирующих природный газ по ГОСТ 5542 давлением до 1,2 МПа включительно.

1.2 Настоящий стандарт распространяется на стальные и полиэтиленовые подземные газопроводы, saniрованные гибким рукавом, при их реконструкции или капитальном ремонте.

1.3 Положения настоящего стандарта допускается использовать при проектировании, строительстве и эксплуатации газопроводов, saniрованных гибким рукавом, путем протяжки гибкого рукава:

- в подземных трубопроводах иного назначения из стальных и полимерных труб;
- в подземных газопроводах, проложенных в условиях, отнесенных СП 62.13330.2011 к особым.

При этом должны соблюдаться требования настоящего стандарта, предъявляемые к футляру, а также документов в области технического регулирования и стандартизации к проектированию газопроводов сетей газораспределения.

## 2 Нормативные ссылки

В настоящем стандарте использованы нормативные ссылки на следующие документы:

ГОСТ 9.602 Единая система защиты от коррозии и старения. Сооружения подземные. Общие требования к защите от коррозии

ГОСТ 12.1.004 Система стандартов безопасности труда. Пожарная безопасность. Общие требования

ГОСТ 12.3.003 Система стандартов безопасности труда. Работы электросварочные. Требования безопасности

ГОСТ 5542 Газы горючие природные промышленного и коммунально-бытового назначения. Технические условия

ГОСТ Р 53865 Системы газораспределительные. Термины и определения

ГОСТ Р 54983 Системы газораспределительные. Сети газораспределения природного газа. Общие требования к эксплуатации. Эксплуатационная документация

ГОСТ Р 55472 Системы газораспределительные. Требования к сетям газораспределения. Часть 0. Общие положения

СП 12-136-2002 Безопасность труда в строительстве. Решения по охране труда и промышленной безопасности в проектах организации строительства и проектах производства работ

СП 45.13330.2012 Земляные сооружения, основания и фундаменты. Актуализированная редакция СНиП 3.02.01-87

---

**Примечание** — При пользовании настоящим стандартом целесообразно проверить действие ссылочных стандартов (сводов правил) в информационной системе общего пользования — на официальном сайте Федерального агентства по техническому регулированию и метрологии в сети Интернет или по ежегодному информационному указателю «Национальные стандарты», который опубликован по состоянию на 1 января текущего года, и по выпускам ежемесячного информационного указателя «Национальные стандарты» за текущий год. Если заменен ссылочный стандарт, на который дана недатированная ссылка, то рекомендуется использовать действующую версию этого документа с учетом всех внесенных в данную версию изменений. Если заменен ссылочный стандарт, на который дана датированная ссылка, то рекомендуется использовать версию этого стандарта с указанным выше годом утверждения (принятия). Если после утверждения настоящего стандарта в ссылочный стандарт, на который дана датированная ссылка, внесено изменение, затрагивающее положение, на которое дана ссылка, то это положение рекомендуется применять без учета данного изменения. Если ссылочный стандарт отменен без замены, то положение, в котором дана ссылка на него, рекомендуется применять в части, не затрагивающей эту ссылку.

### 3 Термины и определения

В настоящем стандарте применены термины по ГОСТ Р 53865, а также следующие термины с соответствующими определениями:

**3.1 газопровод, санированный гибким рукавом:** Конструкция (сооружение), предназначенная для транспортировки природного газа и состоящая из гибкого рукава, футляра, внутри которого протянут гибкий рукав, и соединителей.

**3.2 гибкий рукав:** Многослойный полимерно-тканевый рукав, который протягивается внутри подземного трубопровода и обеспечивает транспортировку природного газа в заданном режиме.

**3.3 межтрубное пространство:** Пространство между наружной поверхностью гибкого рукава и внутренней поверхностью подземного трубопровода.

**3.4 стартовый котлован:** Котлован, разрабатываемый в зоне подачи гибкого рукава в подземный трубопровод.

**Примечание** — Стартовый котлован может выполнять функцию приемного для предыдущего протянутого отрезка гибкого рукава.

**3.5 приемный котлован:** Котлован, разрабатываемый в зоне выхода гибкого рукава из подземного трубопровода.

**Примечание** — Приемный котлован может выполнять функцию стартового для следующего отрезка гибкого рукава, подлежащего протяжке.

**3.6 соединитель:** Специальный фитинг, предназначенный для герметичного соединения гибкого рукава с футляром и неразъемного или разъемного (фланцевого) соединения с аналогичным соединителем, техническим устройством или действующим газопроводом.

**3.7 профилирование гибкого рукава:** Процесс придания с помощью специального оборудования гибкого рукава формы латинской буквы «U».

**3.8 футляр:** Подземный трубопровод, который обеспечивает защиту протянутого в нем гибкого рукава от действующих внешних нагрузок.

### 4 Проектирование

#### 4.1 Общие положения

**4.1.1** Подземный газопровод может быть использован в качестве футляра при условии, что глубина заложения газопровода, санированного гибким рукавом, а также расстояния от него до зданий, сооружений и сетей инженерно-технического обеспечения будут соответствовать требованиям СП 62.13330.2011 (при восстановлении газопровода — требованиям 5.7.2, при протяжке гибкого рукава в трубопроводах иного назначения — требованиям 5.1.1), предъявляемым для подземных газопроводов аналогичного давления.

**4.1.2** Возможность использования подземного трубопровода в качестве футляра необходимо подтверждать расчетом на прочность. Данный расчет входит в состав документации на капитальный ремонт. Футляр в течение заданного срока эксплуатации должен выдерживать нагрузки от давления

грунта и грунтовых вод, пучинистых, просадочных и иных негативных свойств грунта, балластирующих устройств и т.п.

Срок эксплуатации газопровода, санированного гибким рукавом, не должен превышать срока службы гибкого рукава или футляра.

4.1.3 Футляр не должен иметь повреждений изоляционного покрытия, сквозных коррозионных и механических повреждений, вмятин и гофр величиной более межтрубного пространства и других дефектов, способных вызывать повреждения гибкого рукава при его протяжке. Соединения труб футляра должны обеспечивать его герметичность.

Стальной футляр должен быть защищен от коррозии в соответствии с требованиями ГОСТ 9.602.

4.1.4 На футляре устанавливают контрольные трубки, выходящие под защитное устройство (ковер) для исключения попадания атмосферных осадков.

На концах контрольных трубок следует предусматривать установку резьбовых заглушек.

Контрольные трубки устанавливают через каждые 500 м, но не менее одной на каждом участке, в котором был протянут гибкий рукав.

Диаметр контрольной трубки не менее 32 мм.

Заделка межтрубного пространства не допускается.

4.1.5 Проектную документацию (документацию на капитальный ремонт) разрабатывают с учетом следующих сведений о техническом состоянии подземного трубопровода:

- фактического положения подземного трубопровода:

а) глубины заложения;

б) места параллельной прокладки и пересечения с сетями инженерно-технического обеспечения, зданиями, сооружениями, естественными или искусственными преградами;

в) места поворотов трассы подземного трубопровода, изменения диаметра, перехода в надземное положение, подключения газопроводов-вводов;

г) местоположения технических устройств и сооружений на подземном трубопроводе;

- наличия и типа повреждений материала труб, соединений.

Срок давности сведений о техническом состоянии подземного трубопровода не должен превышать один год.

4.1.6 Диаметр гибкого рукава определяют расчетом пропускной способности как для полиэтиленовых труб. Коэффициент шероховатости внутренней поверхности гибкого рукава при расчете принимается в соответствии со стандартами на его изготовление. Номинальный наружный диаметр гибкого рукава не должен превышать номинальный внутренний диаметр подземного трубопровода.

4.1.7 Прокладка гибкого рукава без футляра не допускается.

Строительство предусматривается отдельными участками, длина которых принимается в зависимости от допустимой величины тягового усилия, необходимого для протяжки гибкого рукава, а также наличия участков, подлежащих перекладке.

Санацию гибким рукавом запрещается проводить на участках:

- поворотов трассы с углом более 45°;
- переходов на меньший диаметр;
- подключения газопроводов-вводов;
- расположения технических устройств (запорной арматуры, конденсатосборников и т. п.);
- перехода подземного трубопровода в надземное положение;
- повреждения которых невозможно устранить локальным ремонтом;
- расположения подземного трубопровода, не соответствующих требованиям 4.1.1.

Данные участки подлежат перекладке.

4.1.8 По трассе подземного трубопровода на каждом участке, подготовленном для протяжки в нем гибкого рукава, должны быть предусмотрены стартовый и приемный котлованы. Количество стартовых и приемных котлованов определяется проектной документацией (документацией на капитальный ремонт) с учетом требований 4.1.7.

Котлованы предусматриваются, как правило, с креплением вертикальных стенок, в соответствии с СП 45.13330 и [3]. Минимальные размеры котлованов при протяжке гибкого рукава приведены в таблице 1.

4.1.9 При строительстве газопровода, санированного гибким рукавом, предусматривают строительные площадки:

- у стартового котлована для установки барабана с гибким рукавом, специального устройства для профилирования гибкого рукава (в случае поставки не профилированного гибкого рукава), компрессора;
- у приемного котлована для установки лебедки.

Т а б л и ц а 1 — Минимальные размеры котлована

В метрах			
Длина котлована	Длина выступающего участка подземного трубопровода	Ширина котлована	Высота от нижней образующей подземного трубопровода до дна котлована
4,0*	0,6	Наружный диаметр подземного трубопровода плюс 2	0,5
* Для промежуточных котлованов, совмещающих в себе функции стартового и приемного, минимальная длина промежуточного котлована принимается равной 7,5 м.			

## 4.2 Требования к материалам

4.2.1 При строительстве газопроводов, санированных гибким рукавом, применяются следующие материалы:

- гибкий рукав;
- соединители;
- специальный клей.

4.2.2 Гибкий рукав, как правило, состоит из:

- внутреннего слоя – на основе полиэтилена или термопластичного полиуретана, являющегося устойчивым к транспортируемой среде (природному газу по ГОСТ 5542) и обеспечивающего осуществление заданного режима ее течения;
- среднего слоя — бесшовной ткани, стойкой к внутреннему давлению, обеспечивающей прочность к кольцевым напряжениям от максимального рабочего давления проектируемого газопровода, с не менее чем двойным запасом;
- наружного слоя, выполняющего защитную функцию от повреждений гибкого рукава при его транспортировке и протяжке.

4.2.3 Гибкий рукав должен соответствовать требованиям нормативно-технического документа на его изготовление, а также требованиям, указанным в таблице 2.

Производитель гибкого рукава устанавливает требования к специальному клею, который будет использоваться для выполнения неразъемного соединения соединителя и гибкого рукава.

Применение бывшего в использовании гибкого рукава не допускается.

Т а б л и ц а 2 — Характеристики гибкого рукава

Наименование показателя	Значение показателя
Внешний вид	Гладкая наружная и внутренняя поверхности. На наружной, внутренней и торцевой поверхностях гибкого рукава не допускаются скопления пигмента, пузыри, усадочные раковины и инородные включения. Цвет наружного слоя: желтый
Коэффициент газопроницаемости, при 20 °С (без наружного покрытия), не более	0,5 см <sup>3</sup> /(МПа · ч · м <sup>2</sup> )
Толщина наружного покрытия, не менее	1,0 мм
Стойкость к продольному растяжению, не менее	8 МПа
Срок службы, не менее	50 лет



4.2.4 Соединители должны соответствовать требованиям стандартов на их изготовление. Соединители, как правило, состоят из:

- наружной втулки, посредством которой обеспечивается герметичное соединение гибкого рукава с футляром;
- внутренней втулки, оснащенной ответным концом для выполнения неразъемного или разъемного (фланцевого) соединения с аналогичным соединителем, техническим устройством или действующим газопроводом.

4.2.5 Специальный клей должен соответствовать требованиям стандартов на его изготовление, а также обеспечивать герметичность неразъемного соединения соединителя и гибкого рукава на протяжении всего срока службы газопровода, санированного гибким рукавом.

Время полимеризации специального клея не более 24 ч.

### 4.3 Требования к оборудованию

4.3.1 Для проведения работ по протяжке гибкого рукава используется следующее оборудование:

- лебедка;
- буксировочная головка;
- барабан с ручным или электрическим приводом;
- оборудование для профилирования гибкого рукава (при необходимости);
- компрессор.

4.3.2 Лебедка должна обеспечивать:

- возможность ограничения тягового усилия;
- плавную регулировку скорости протягивания гибкого рукава от 0 до 10 м/мин.

4.3.3 Лебедка должна оснащаться:

- устройством регистрации величины тягового усилия;
- анкерными устройствами, предотвращающими ее смещение при протягивании гибкого рукава.

4.3.4 Для проведения работ по протяжке гибкого рукава используются следующие вспомогательные инструменты:

- грузовая скоба, предназначенная для соединения буксировочной головки и тягового каната;
- вертлюжное устройство, предназначенное для предотвращения скручивания гибкого рукава в процессе протягивания;
- гидравлический насос;
- пресс-цилиндр, предназначенный для передачи давления специальному клею в процессе запрессовки его в наружную втулку соединителя;
- манометр;
- высоконапорные шланги;
- опорные ролики, предназначенные для:
  - а) защиты гибкого рукава от повреждений при его вводе в подземный трубопровод путем смещения оси ввода с осью подземного трубопровода;
  - б) втягивания гибкого рукава под заданным углом, лежащим в плоскости, перпендикулярной к плоскости горизонтального сечения оси подземного трубопровода.

## 5 Строительство

### 5.1 Подготовительные работы

5.1.1 До начала строительных работ выполняют следующие подготовительные работы:

- определение местоположения подземного трубопровода;
- ограждение места проведения работ;
- расчистку площадок и временных проездов (при необходимости);
- устройство временных дорог (при необходимости);
- расстановку предупреждающих дорожных знаков (при необходимости);
- отключение электрозащитных установок (при наличии);
- разработку стартового и приемного котлованов;
- отключение подземного газопровода от действующей сети газораспределения (при проведении работ на действующем газопроводе);

- освобождение отключенного участка подземного газопровода от газа и его продувку инертным газом или воздухом (при проведении работ на действующем газопроводе);
- монтаж контрольных трубок на подземном трубопроводе;
- обследование внутренней полости подземного трубопровода и устранение дефектов, препятствующих протяжке гибкого рукава;
- очистку внутренней полости подземного трубопровода (при необходимости);
- контроль качества очистки при помощи телеинспекции;
- проверку герметичности подземного трубопровода;
- монтаж оборудования.

5.1.2 Места проведения работ (стартовый и приемный котлованы) ограждают по всему периметру инвентарными щитами или металлической сеткой, а также устанавливают информационные щиты с обозначением организации, проводящей работы, и телефонами ответственного производителя работ.

Вскрытые участки подземного трубопровода полностью очищают от земли и изоляционного покрытия (для стальных газопроводов).

5.1.3 Отсечение участка подземного газопровода от действующей сети газораспределения осуществляется после отключения подачи газа путем вырезки катушек с последующей приваркой заглушек со стороны действующих участков подземного газопровода.

5.1.4 В стартовом или приемном котлованах на подземном трубопроводе производят врезку контрольных трубок в соответствии с требованиями 4.1.4.

5.1.5 Обследование внутренней полости подземного трубопровода на наличие дефектов, препятствующих протяжке гибкого рукава, проводят посредством телеинспекции, обеспечивающей возможность определения точного расположения и размеров указанных дефектов.

Выявленные дефекты устраняют.

5.1.6 Способы проведения очистки внутренней полости подземных трубопроводов и устранения внутренних препятствий выбираются строительной организацией.

Рекомендуется использовать очистные устройства, оснащенные приспособлением для крепления тягового каната.

5.1.7 Проверка герметичности подземного трубопровода после приварки заглушек проводится его опрессовкой избыточным давлением воздуха 0,1 МПа в течение 1 ч с использованием манометра с классом точности не ниже 0,6. В случае применения манометров класса точности 0,15 и 0,4, а также жидкостных манометров падение давления фиксируется в пределах одного деления шкалы. Падение давления в трубопроводе по окончании опрессовки не допускается.

5.1.8 Лебедку монтируют в створе участка подземного трубопровода.

Лебедку после установки закрепляют с помощью анкеров или других якорных устройств для предотвращения смещения в процессе протаскивания гибкого рукава.

## 5.2 Технология производства работ

5.2.1 Работы, связанные с протягиванием гибкого рукава проводят при положительной температуре наружного воздуха с учетом требований к условиям проведения строительных работ для подземных трубопроводов, используемых в качестве футляра.

Допускается осуществлять протягивание гибкого рукава в подземный трубопровод при температуре наружного воздуха не ниже минус 20 °С с применением обогреваемых модулей (палаток).

5.2.2 Последовательность производства работ по протягиванию гибкого рукава:

- протягивание гибкого рукава. Допускается одновременно с протягиванием проводить профилирование гибкого рукава (в случае поставки не профилированного гибкого рукава);
- соединение наружной втулки соединителя с футляром;
- придание гибкому рукаву первоначальной округлой формы;
- соединение гибкого рукава с футляром посредством соединителя;
- установка заглушек на соединители для проведения испытаний давлением;
- проведение испытаний давлением газопровода, санированного гибким рукавом, в соответствии с 7.2.1;

- соединение подземного газопровода, санированного гибким рукавом, с действующим подземным газопроводом;

- изоляция мест врезок (для стальных газопроводов) в соответствии с требованиями ГОСТ 9.602.

5.2.3 Технология производства работ по протяжке гибкого рукава в подземный трубопровод приведена в приложении А.

## 6 Требования безопасности

6.1 При строительстве газопроводов, санированных гибким рукавом, должны соблюдаться требования безопасности, установленные [3], ГОСТ 12.1.004, СП 12-136.

6.2 При выполнении сварочных работ должны соблюдаться требования [4], а также ГОСТ 12.3.003.

6.3 Требования к электробезопасности на строительных площадках должны обеспечиваться в соответствии с [5].

6.4 При производстве строительных работ необходимо соблюдать требования охраны окружающей среды, установленные ГОСТ Р 55472.

## 7 Контроль качества, испытания газопровода и ввод в эксплуатацию

### 7.1 Контроль качества

7.1.1 В процессе строительства газопроводов, санированных гибким рукавом, должен осуществляться строительный контроль в соответствии с СП 62.13330.

При входном контроле материалов проводят проверку разрешительных документов, подтверждающих качество гибкого рукава и соединителей.

Гибкий рукав, специальный клей и соединители должны иметь эксплуатационную документацию изготовителя.

Эксплуатационная документация изготовителя на гибкий рукав должна содержать следующие характеристики:

- наименование изготовителя;
- дату изготовления;
- серийный номер;
- номинальный диаметр;
- рабочее давление;
- толщину стенки;
- длину;
- обозначение среды «Для газа».

Специальный клей, поставляемый на строительные площадки, должен иметь маркировку «Для газа».

Эксплуатационная документация изготовителя на соединители должна содержать:

- наименование изготовителя;
- дату изготовления;
- серийный номер;
- номинальный размер;
- обозначение среды «Для газа».

При протягивании гибкого рукава в стартовом котловане проводят постоянный визуальный контроль на наличие дефектов на наружном слое гибкого рукава.

7.1.2 По окончании работ по протягиванию вышедшего в приемном котловане гибкого рукава проводится визуальный контроль на наличие дефектов и измерительный контроль толщины стенки гибкого рукава. При проведении измерительного контроля производят не менее шести измерений толщины гибкого рукава в поперечном сечении, равномерно перемещая средство измерения по окружности. Среднеарифметическое измерений толщины гибкого рукава не должно быть меньше величины, указанной в разрешительных документах. Допускаются стертости гибкого рукава и продольные риски, глубиной не превышающей 50% толщины наружного слоя покрытия.

### 7.2 Испытания газопровода

7.2.1 Газопровод, санированный гибким рукавом, подвергают испытаниям давлением по нормам, установленным СП 62.13330 для полиэтиленовых газопроводов.

### 7.3 Ввод в эксплуатацию

7.3.1 Ввод в эксплуатацию газопровода, санированного гибким рукавом, проводится в соответствии с ГОСТ Р 54983. Приемка газопровода, санированного гибким рукавом, осуществляется в соответствии с Техническим регламентом [1] и оформляется актом приемки по форме, установленной СП 62.13330.

7.3.2 Лица, выполняющие работы по врезке и пуску газа, проходят инструктаж о задачах каждого члена бригады, о мерах безопасности и применении средств индивидуальной защиты, должны знать последовательность технологических операций в соответствии с ГОСТ Р 54983 и СП 12-136.

## 8 Эксплуатация

8.1 Эксплуатация газопровода, санированного гибким рукавом, осуществляется в соответствии с ГОСТ Р 54983:

- для стального футляра — по нормам, установленным для стальных газопроводов;
- для полиэтиленового футляра — по нормам, установленным для полиэтиленовых газопроводов.

Первое плановое техническое обследование газопроводов, санированных гибким рукавом, проводят через пять лет после его ввода в эксплуатацию, газопроводов с полиэтиленовым футляром — через десять лет.

8.2 Приборное обследование и контрольную опрессовку футляра проводят не реже одного раза в пять лет. Контрольную опрессовку футляра проводят давлением 0,02 МПа с падением давления не более 0,0001 МПа за один час.

8.3 Технический осмотр газопровода, санированного гибким рукавом, проводят не реже одного раза в 6 мес на застроенной территории поселений и не реже одного раза в год на незастроенной территории и вне поселений.

8.4 При выявлении утечек газа в местах расположения соединителей уточняют их герметичность в шурфах пенообразующим раствором и при необходимости производят замену.

При обнаружении признаков утечки газа в контрольных трубках проводят телеинспекцию с целью уточнения характера и местоположения повреждений гибкого рукава.

В местах повреждений гибкого рукава производят его ремонт:

- путем вырезки футляра на месте повреждения гибкого рукава технологических катушек. При этом производят вырезку футляра на расстоянии 1,4 м от места повреждения и не менее 600 мм от стенки котлована. В местах вырезки футляра устанавливают соединители. Вырезку осуществляют специальными пилами с возможностью установки глубины разреза во избежание повреждения гибкого рукава;

- путем замены участка газопровода, санированного гибким рукавом, ограниченного с двух сторон соединителями (включая соединители).

8.5 В случае механического повреждения стального футляра производят ремонт участка газопровода, санированного гибким рукавом:

- установкой соединителей на месте повреждения;
- врезкой стальной катушки длиной не менее 200 мм с одновременной вырезкой футляра, гибкого рукава и установкой соединителей;
- установкой усилительных муфт на футляре.

Ремонт механических повреждений полиэтиленового футляра осуществляют:

- установкой соединителей на месте повреждения;
- врезкой полиэтиленовых катушек длиной не менее 500 мм с применением деталей с закладными электронагревателями с одновременной вырезкой футляра, гибкого рукава и установкой соединителей.

В случае отсутствия технологической возможности проведения ремонта футляра осуществляют перекладку участка газопровода, санированного гибким рукавом.

8.6 Эксплуатацию средств электрохимической защиты (при наличии) осуществляют в соответствии с требованиями ГОСТ Р 54983.

8.7 Врезку в газопровод, санированный гибким рукавом, осуществляют путем установки на месте врезки соответствующих соединителей и стальных участков газопровода. Вырезку футляра осуществляют на расстоянии 1,4 м в обе стороны от места врезки.

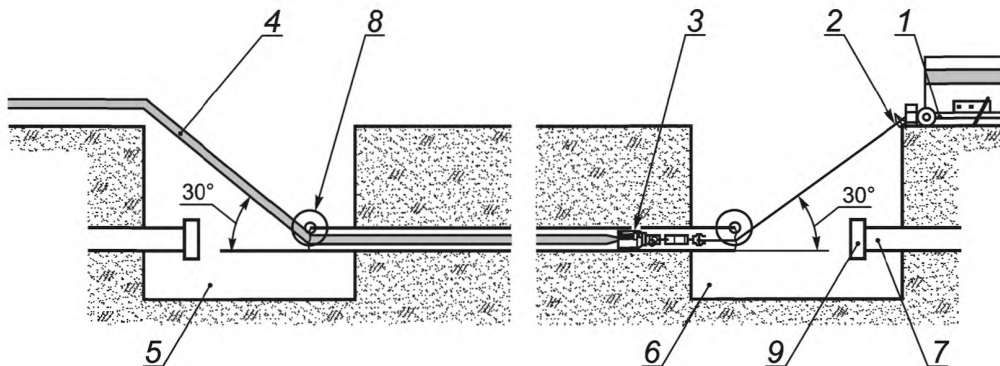
8.8 В процессе эксплуатации не допускается выполнение огневых работ на футляре, за исключением работ по ремонту в соответствии с 8.4, 8.5 и врезки в газопровод, санированный гибким рукавом, в соответствии с 8.7.

## Приложение А (справочное)

### Технология производства работ по протяжке гибкого рукава в подземный трубопровод

#### А.1 Технология производства работ

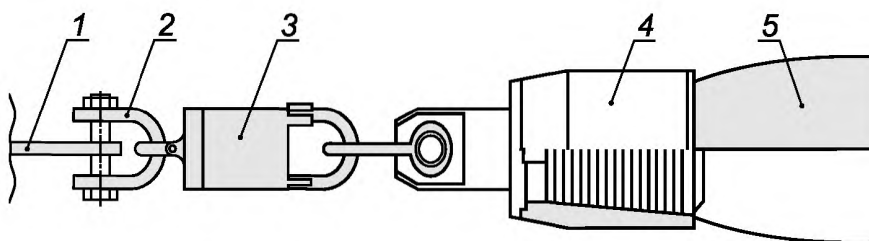
Протягивание гибкого рукава начинается в стартовом котловане и осуществляется в следующем порядке (рисунок А.1):



1 — лебедка; 2 — устройство дополнительного фиксирования лебедки; 3 — буксировочная головка; 4 — профилированный гибкий рукав; 5 — стартовый котлован; 6 — приемный котлован; 7 — подземный трубопровод; 8 — опорные ролики; 9 — заглушки

Рисунок А.1 – Схема протягивания профилированного гибкого рукава

- установка у стартового котлована барабана с гибким рукавом и специального оборудования для профилирования гибкого рукава (при необходимости);
- протяжка гибкого рукава с одновременным профилированием (при необходимости) в стартовый котлован. В процессе профилирования гибкий рукав фиксируется при помощи клейкой ленты на расстоянии 0,5 м друг от друга;
- соединение в стартовом котловане тягового каната лебедки с буксировочной головкой при помощи вертлюжного устройства и грузовой скобы (схема соединения тягового каната лебедки с буксировочной головкой профилированного гибкого рукава приведена на рисунке А.2). Монтаж буксировочной головки для протягивания гибкого рукава должен осуществляться в соответствии с рекомендациями эксплуатационной документации изготовителя гибкого рукава;



1 — тяговой канат; 2 — серьга (скоба); 3 — вертлюжное устройство; 4 — тяговая головка; 5 — гибкий рукав

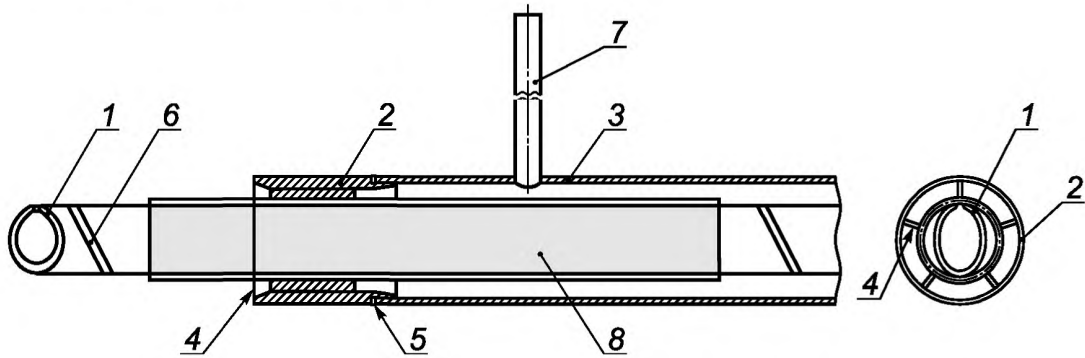
Рисунок А.2 – Схема узла соединения рабочего троса лебедки с буксировочной головкой профилированного гибкого рукава

- протяжка профилированного гибкого рукава в приемный котлован;
- снятие тягового усилия с профилированного гибкого рукава и демонтаж буксировочной головки;
- выкладка технологического запаса профилированного гибкого рукава в стартовом и приемном котлованах по оси трубопровода;

Втягивание профилированного гибкого рукава в стартовый котлован и вытаскивание тягового каната лебедки из приемного котлована должны производиться под углом к направлению оси подземного трубопровода, не превышающим  $30^\circ$ .

Протягивание профилированного гибкого рукава должно быть равномерным, без рывков, с постоянным контролем тягового усилия динамометром. Тяговое усилие не должно превышать значения, установленного производителем гибкого рукава.

Монтаж соединителей на гибком рукаве следует осуществлять в соответствии со схемой, приведенной на рисунке А.3 в следующей последовательности:



1 — профилированный гибкий рукав; 2 — наружная втулка соединителя; 3 — футляр; 4 — специальные опоры; 5 — сварной шов; 6 — клейкая лента; 7 — контрольная трубка; 8 — защитный материал

Рисунок А.3 – Технология монтажа соединителей

- оборачивание профилированного гибкого рукава 1 защитным материалом 8, обеспечивающим его защиту от негативного влияния процессов сварки наружной втулки соединителя 2 с футляром 3 (высокой температуры, искр, расплавленного металла и т. п.), на расстоянии не менее 0,5 м до и после наружной втулки соединителя 2;

- насадка на профилированный гибкий рукав 1 наружной втулки соединителя 2 и приварка ее к футляру 3. В процессе сварки следует предусматривать специальные опоры 4, которые будут обеспечивать сохранность профилированного гибкого рукава 1;

- установка на профилированном гибком рукаве 1 в приемном котловане пневматической заглушки;
- закачка в профилированный гибкий рукав 1 воздуха компрессором со стороны стартового котлована;
- выдержка гибкого рукава под избыточным давлением воздуха 0,3 МПа до полной компенсации его линейного удлинения в соответствии с требованиями эксплуатационной документации производителя;
- демонтаж пневматической заглушки.

Сбор соединителей следует осуществлять в соответствии со схемой, приведенной на рисунке А.4, в следующей последовательности:

- раскройка гибкого рукава 4 на полоски длиной 0,2 м и шириной 0,05 м;
- загибание полосок гибкого рукава 4 и их фиксация с помощью хомута с внешней стороны наружной втулки 5;

- установка сердечника 3 с уплотнительным кольцом внутрь гибкого рукава 12 до упора с наружной втулкой соединителя 5;

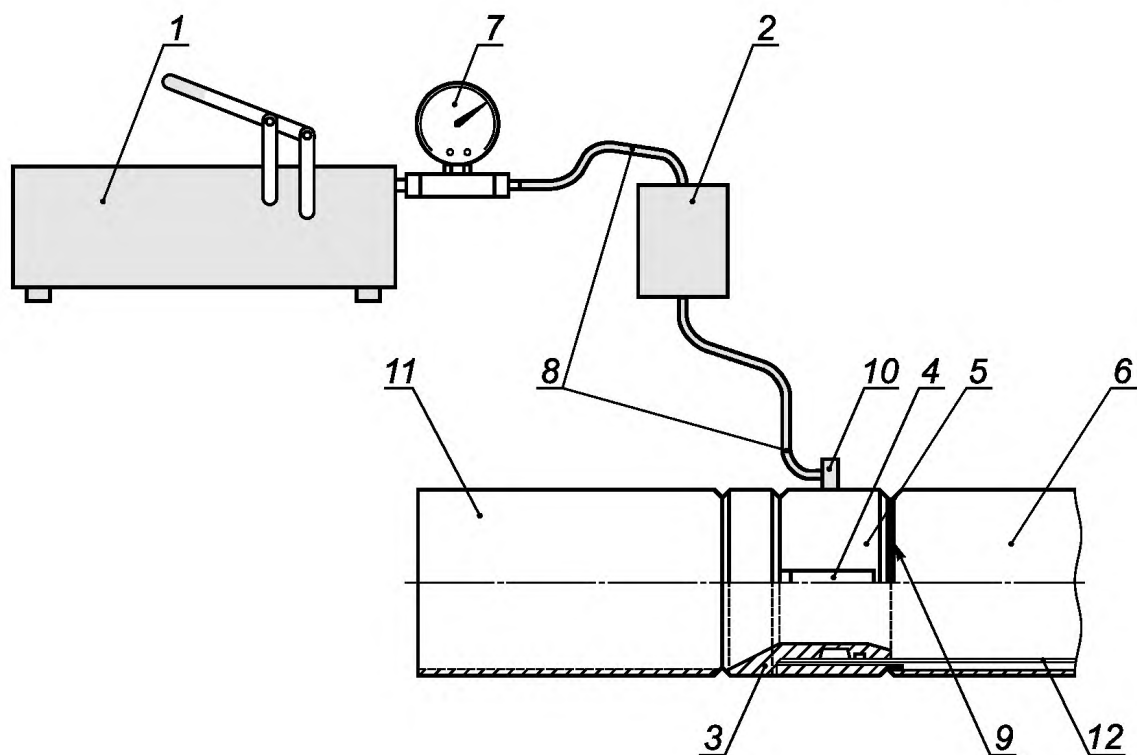
- обрезка отогнутых полосок гибкого рукава 4;
- подготовка специального клея в соответствии с указаниями производителя и заправка его в пресс-цилиндр 2;

- присоединение к пресс-цилиндру 2 высоконапорных шлангов 8;
- соединение пресс-цилиндра 2 с гидравлическим насосом 1 и подача давления до полного удаления воздуха из высоконапорных шлангов 8;

- присоединение ниппеля наружной втулки 10 к высоконапорному шлангу 8;
- нагнетание гидравлическим насосом 1 специального клея в наружную втулку соединителя 5 до тех пор, пока на манометре 7 не установится максимальное давление в соответствии с эксплуатационной документацией производителя гибкого рукава, которое необходимо контролировать и поддерживать от 5 до 10 мин;

- демонтаж гидравлического насоса 1, пресс-цилиндра 2 и высоконапорных шлангов 8;
- выдержка соединительного узла до полного отверждения специального клея в соответствии с требованиями эксплуатационной документации производителя.

При протяжке гибкого рукава в полимерном футляре следует применять специальные переходники.



1 — гидравлический насос; 2 — пресс-цилиндр; 3 — сердечник соединителя; 4 — продольные полоски гибкого рукава; 5 — наружная втулка соединителя; 6 — футляр; 7 — манометр; 8 — высоконапорные шланги; 9 — сварной шов; 10 — ниппель наружной втулки; 11 — привариваемый конец внутренней втулки; 12 — гибкий рукав

Рисунок А.4 – Схема сбора соединителя при монтаже

## Библиография

- [1] Технический регламент «О безопасности сетей газораспределения и газопотребления» (утвержден постановлением Правительства Российской Федерации от 29 октября 2010 г. № 870)
- [2] Федеральный закон от 30 декабря 2009 г. № 384-ФЗ «Технический регламент о безопасности зданий и сооружений»
- [3] СНиП 12-04-2002 Безопасность труда в строительстве. Часть 2. Строительное производство
- [4] Федеральные нормы и правила в области промышленной безопасности «Правила безопасности сетей газораспределения и газопотребления», утверждены приказом Федеральной службы по экологическому, технологическому и атомному надзору от 15 ноября 2013 г. № 542
- [5] СНиП 12-03-2001 Безопасность труда в строительстве. Часть 1. Общие требования

---

УДК 662.767:006.354

ОКС 23.040

Ключевые слова: газораспределительная система, сеть газораспределения, футляр, гибкий рукав, подземный газопровод, специальный клей

---

## БЗ 1—2018/100

Редактор *М.И. Максимова*  
Технический редактор *В.Н. Прусакова*  
Корректор *М.С. Кабашова*  
Компьютерная верстка *И.А. Налейкиной*

Сдано в набор 05.04.2018. Подписано в печать 16.04.2018. Формат 60×84<sup>1</sup>/<sub>8</sub>. Гарнитура Ариал.  
Усл. печ. л. 1,86. Уч.-изд. л. 1,68. Тираж 74 экз. Зак. 480.  
Подготовлено на основе электронной версии, предоставленной разработчиком стандарта

---

Издано и отпечатано во ФГУП «СТАНДАРТИНФОРМ», 123001 Москва, Гранатный пер., 4.  
[www.gostinfo.ru](http://www.gostinfo.ru) [info@gostinfo.ru](mailto:info@gostinfo.ru)