

С С С Р
НОРМАЛИ МАШИНОСТРОЕНИЯ

МН 4008-62—МН 4021-62

ДЕТАЛИ ТРУБОПРОВОДОВ
ОПОРЫ СТАЛЬНЫХ ТРУБОПРОВОДОВ

СТАНДАРТИЗ
МОСКВА—1963

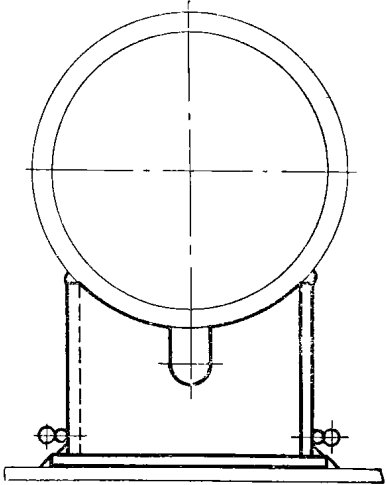
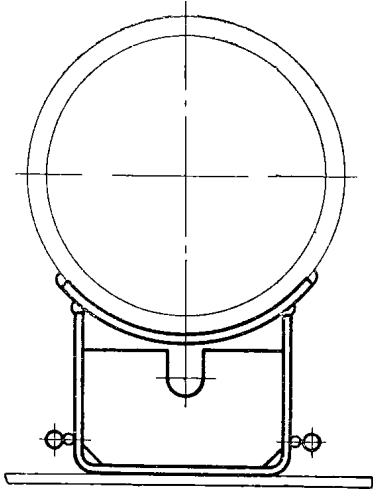
С С С Р
НОРМАЛИ МАШИНОСТРОЕНИЯ

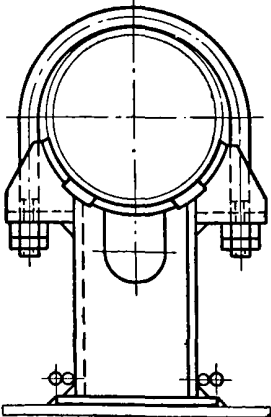
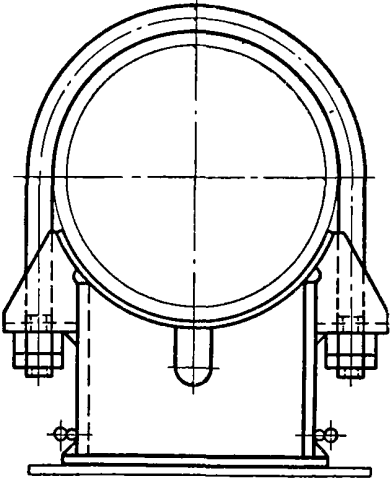
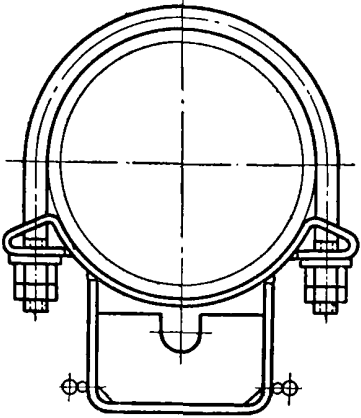
МН 4008-62—МН 4021-62

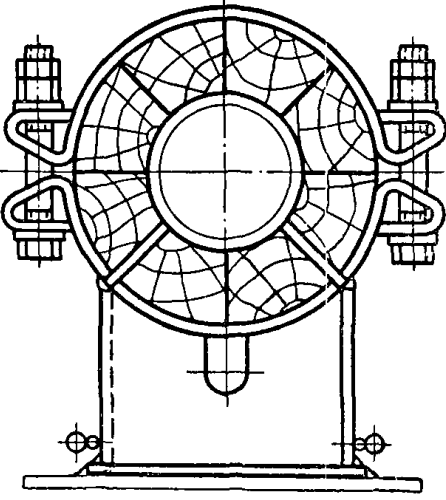
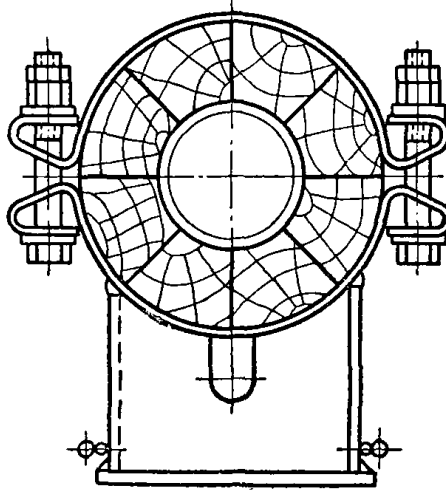
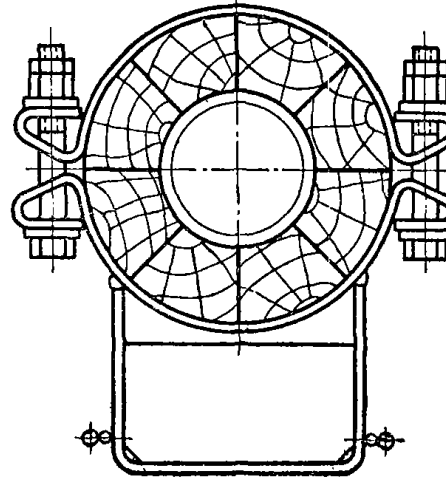
ДЕТАЛИ ТРУБОПРОВОДОВ
ОПОРЫ СТАЛЬНЫХ ТРУБОПРОВОДОВ

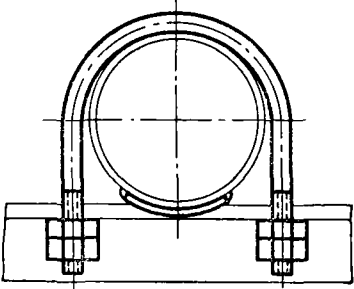
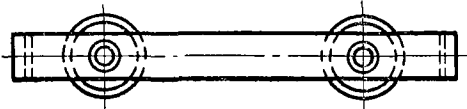
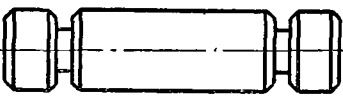
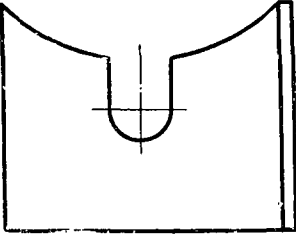

ГОСУДАРСТВЕННОЕ ИЗДАТЕЛЬСТВО СТАНДАРТОВ
МОСКВА—1963

СОДЕРЖАНИЕ

Номер нормали	Наименование	Эскиз	Стр.
МН 4008—62	Опоры приварные неподвижные и скользящие стальных трубопроводов		7
МН 4009—62	Опоры приварные скользящие удлиненные стальных трубопроводов		16

Номер нормали	Наименование	Эскиз	Стр.
МН 4010—62	Опоры хомутовые неподвижные стальных трубопроводов		28
МН 4011—62	Опоры хомутовые скользящие стальных трубопроводов		44
МН 4012—62	Опоры хомутовые скользящие удлиненные стальных трубопроводов		57

Номер нормали	Наименование	Эскиз	Стр.
МН 4013—62	Опоры хомутовые неподвижные стальных трубопроводов с хладагентом		71
МН 4014—62	Опоры хомутовые скользящие стальных трубопроводов с хладагентом		75
МН 4015—62	Опоры хомутовые скользящие удлиненные стальных трубопроводов с хладагентом		82

Номер нормал	Наименование	Эскиз	Стр.
МН 4016—62	Опоры бескорпусные неподвижные и направляющие стальных трубопроводов		85
МН 4017—62	Опоры стальных трубопроводов. Обоймы двухкатковые		90
МН 4018—62	Опоры стальных трубопроводов. Катки		94
МН 4019—62	Опоры стальных трубопроводов. Угольники		96
МН 4020—62	Опоры стальных трубопроводов. Упоры		101
МН 4021—62	Опоры стальных трубопроводов. Технические требования	—	103

СССР

Комитет стандартов,
мер и измерительных
приборов
при Совете Министров
Союза ССР

ВНИИНАШ

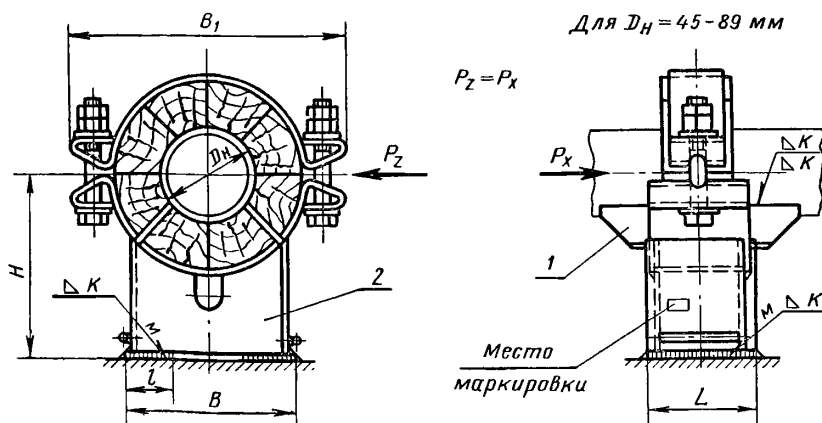
НОРМАЛЬ МАШИНОСТРОЕНИЯ

Детали трубопроводов
ОПОРЫ ХОМУТОВЫЕ НЕПОДВИЖНЫЕ
СТАЛЬНЫХ ТРУБОПРОВОДОВ
С ХЛАДАГЕНТОМ

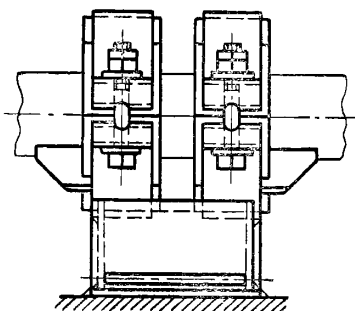
МН
4013—62

Группа Г18

Настоящая норма распространяется на опоры хомутовые неподвижные стальных трубопроводов с хладагентом температурой до минус 30° С.



Для $D_n = 108-530$ мм



Черт. 1

Пример обозначения опоры трубопровода $D_n = 159$ мм:

Опора 159 МН 4013—62

Разработана
Ленфилиалом института
„ОРГЭНЕРГОСТРОЙ“

Утверждена Всесоюзным
научно-исследовательским институтом
по нормализации в машиностроении
(ВНИИНАШ) 31/VII 1982 г.

Срок введения 1/I 1964 г.

Таблица 1

Размеры в мм

Шифр изделия	Наружный диаметр трубопровода D_n	H	B	B_1	L	K	Вес кг	Применяемость	Дет. 1. Упор		Дет. 2. Опора (узел) МН 4014—62	
									Количество			
									4	1	Шифр деталей	
45	45	198	175	286	100	6	8,934		45/1	45		
57	57						8,894			57		
76	76						14,58			76		
89	89	237	235	364	125		14,42		76/1	89		
108	108						26,09			108		
133	133						26,27			133		
159	159	341	295	490	210		39,72		159/1	159		
194	194						47,14			194		
219	219						45,79			219		
273	273	393	395	594	240		52,36		273/1	273		
325	325						58,14			325		
377	377						84,07			377		
426	426	468	465	744	280	78,87		426/1	426			
480	480					86,83			480			
530	530					80,02			530			

Примечания:

1. При значениях P_x и T , меньше указанных в табл. 2, длины монтажных швов и величины катетов могут быть уменьшены, что устанавливается расчетом.
2. Нагрузки P_x , приведенные в табл. 2, могут быть увеличены в 1,5 раза при условии дополнительной приварки опоры на участках l и увеличении длины упоров. При этом длины участков l и упоров устанавливаются расчетом.

1. Упоры приварить к трубе при монтаже, расположив их относительно края продольной стенки корпуса, как указано на чертеже.

Приварку упоров производить электродами типа Э42 по ГОСТ 9467—60.

2. Остальные технические требования — по МН 4021—62.

3. Маркировать: шифр и товарный знак.

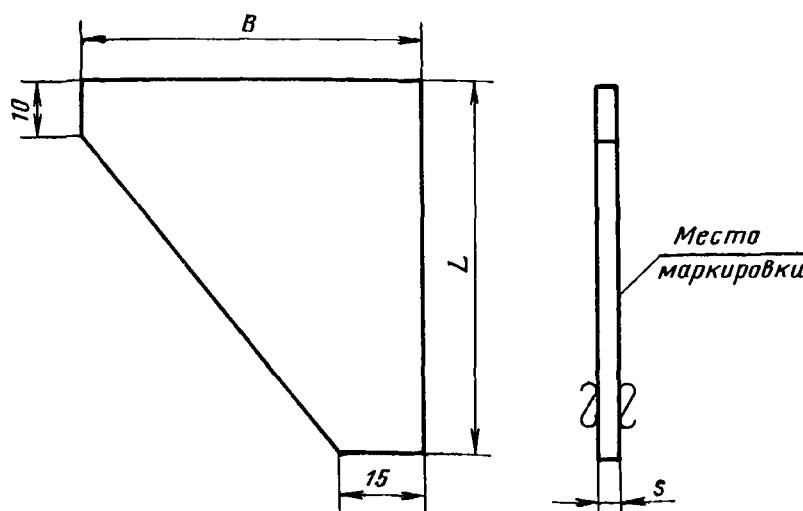
Таблица 2

Наружный диаметр трубопровода D_n	Допускаемые силы для неподвижных опор		Наружный диаметр трубопровода D_n	Допускаемые силы для неподвижных опор	
	от осевых сил компенсации трубопровода, P_x кгс	от сил трения скользящих опор T кгс		от осевых сил компенсации трубопровода, P_x кгс	от сил трения скользящих опор T кгс
45	80	180	219	1600	1600
57		300	273	2000	1800
76	150	400	325	2500	2000
89	200	550	377	2800	2300
108	400	700	426	3000	2500
133	800	900	480	3200	3000
159	1000	1400	530	4000	3900
194	1400	1500			

Примечание. Допускаемые силы указаны для опор, не подверженных действию крутящих моментов. Для случая, когда на опору действует крутящий момент, величины допускаемых сил должны быть пересчитаны.

Деталь 1. Упор

▽ 1 Остальное



Черт. 2

Пример обозначения упора опоры трубопровода $D_n = 159$ мм:
Упор 159/1 МН 4013-62

Таблица 3

Размеры в мм

Шифр	<i>L</i>	<i>B</i>	<i>s</i>	Вес кг
45/1	80	60	4	0,102
76/1	110	80	6	0,261
108/1	120	100		0,345
133/1	110	120	8	0,499
159/1	120			0,541
194/1	130	130		0,628
219/1	120			0,582
273/1			10	0,728
325/1	140	160	12	0,874
377/1			16	1,629
426/1		120	160	20
480/1	150	2,172		
530/1	115			

1. Материал — сталь марки Ст. 3 по ГОСТ 380—60.
2. Остальные технические требования — по МН 4021—62.
3. Маркировать: шифр.

Редактор *З. И. Галаганенко*

Техн. редактор *А. Е. Матвеева*

Корректоры: *Л. А. Пономарева, Г. М. Огурцова*

Стандартгиз,

Москва,

Сдано в набор 6/ХІІ 1962 г.

Подп. к печ. 25/ІІ 1963 г.

Формат 60×90¹/₈.

5,625 бум. л.

13,25 п. л.

Тир. 10000 экз.

Цена 66 коп

Картфабрика ВМФ