

**КАБЕЛИ С РЕЗИНОВОЙ ИЗОЛЯЦИЕЙ
НА НОМИНАЛЬНОЕ НАПРЯЖЕНИЕ
ДО 450/750 В ВКЛЮЧИТЕЛЬНО**

Часть 2

Методы испытаний

**КАБЕЛІ З ГУМАВАЙ ІЗАЛЯЦЫЯЙ
НА НАМІНАЛЬНАЕ НАПРУЖАННЕ
ДА 450/750 В УКЛЮЧНА**

Частка 2

Метады выпрабаванняў

(IEC 60245-2:1998, IDT)

Издание официальное



Предисловие

Цели, основные принципы, положения по государственному регулированию и управлению в области технического нормирования и стандартизации установлены Законом Республики Беларусь «О техническом нормировании и стандартизации».

1 ПОДГОТОВЛЕН открытым акционерным обществом «Испытания и сертификация бытовой и промышленной продукции "БЕЛЛИС"»

ВНЕСЕН Госстандартом Республики Беларусь

2 УТВЕРЖДЕН И ВВЕДЕН В ДЕЙСТВИЕ постановлением Госстандарта Республики Беларусь от 25 сентября 2012 г. № 59

3 Настоящий стандарт идентичен международному стандарту IEC 60245-2:1998 Rubber insulated cables – Rated voltages up to and including 450/750 V – Part 2: Test methods (Кабели с резиновой изоляцией на номинальное напряжение до 450/750 В включительно. Часть 2. Методы испытаний), включающий IEC 60245-2:1994 с изменениями A1:1997 и A2:1997.

Международный стандарт разработан техническим комитетом IEC/TC 20 «Электрические кабели» Международной электротехнической комиссии (IEC).

Перевод с английского языка (en).

Официальные экземпляры международного стандарта, на основе которого подготовлен настоящий государственный стандарт, и международных стандартов, на которые даны ссылки, имеются в Национальном фонде ТНПА.

Сведения о соответствии государственных стандартов ссылочным международным стандартам приведены в дополнительном приложении Д.А.

В разделе «Нормативные ссылки» и тексте стандарта ссылки на международные стандарты актуализированы.

Степень соответствия – идентичная (IDT)

4 Настоящий государственный стандарт взаимосвязан с техническим регламентом ТР 2007/001/ВУ «Низковольтное оборудование. Безопасность» и регламентом Таможенного союза ТР ТС 004/2011 «О безопасности низковольтного оборудования» и реализует их существенные требования безопасности.

Соответствие взаимосвязанному государственному стандарту обеспечивает выполнение существенных требований безопасности технических регламентов ТР 2007/001/ВУ «Низковольтное оборудование. Безопасность» и ТР ТС 004/2011 «О безопасности низковольтного оборудования»

5 ВВЕДЕН ВПЕРВЫЕ

© Госстандарт, 2012

Настоящий стандарт не может быть воспроизведен, тиражирован и распространен в качестве официального издания без разрешения Госстандарта Республики Беларусь

Издан на русском языке

Содержание

1	Общие положения	1
1.1	Область применения	1
1.2	Нормативные ссылки	1
1.3	Классификация испытаний по периодичности их проведения	2
1.4	Отбор образцов	2
1.5	Предварительное кондиционирование	2
1.6	Температура при испытаниях	2
1.7	Испытательное напряжение	2
1.8	Проверка прочности расцветки и маркировки	2
1.9	Измерение толщины изоляции	2
1.10	Измерение толщины оболочки	2
1.11	Измерение наружных размеров и овальности	3
1.12	Испытание нелуженых токопроводящих жил на паяемость	3
2	Испытание электрических характеристик	4
2.1	Электрическое сопротивление токопроводящих жил	4
2.2	Испытание готового кабеля напряжением	4
2.3	Испытание изолированных жил напряжением	4
2.4	Сопротивление изоляции при температуре свыше 90 °С	4
3	Испытание механической прочности гибких кабелей	5
3.1	Испытание на гибкость	5
3.2	Испытание на статическую гибкость	7
3.3	Испытание на износостойкость	7
3.4	Прочность при растяжении центрального сердечника лифтовых кабелей	9
3.5	Испытание на гибкость на стенде с тремя роликами	9
3.6	Испытание на скручивание	10
4	Испытание по определению механических характеристик изоляции из резины типа ІЕ1 после старения в термостате и кислородной бомбе	11
4.1	Общие положения	11
4.2	Отбор образцов	11
4.3	Проведение старения	11
4.4	Подготовка образцов и испытание на прочность при растяжении	11
5	Испытание лифтовых кабелей на нераспространение горения	11
6	Испытание текстильных оплеток на нагревостойкость	12
6.1	Общие положения	12
6.2	Испытательная аппаратура	12
6.3	Образец	12
6.4	Подготовка к испытанию	12
6.5	Проведение испытания	13
6.6	Оценка результата	13
	Приложение Д.А (справочное) Сведения о соответствии государственных стандартов сылочным международным стандартам	15

ГОСУДАРСТВЕННЫЙ СТАНДАРТ РЕСПУБЛИКИ БЕЛАРУСЬ

**КАБЕЛИ С РЕЗИНОВОЙ ИЗОЛЯЦИЕЙ
НА НОМИНАЛЬНОЕ НАПРЯЖЕНИЕ ДО 450/750 В ВКЛЮЧИТЕЛЬНО
Часть 2****Методы испытаний****КАБЕЛІ З ГУМАВАЙ ІЗАЛЯЦЫЯЙ
НА НАМІНАЛЬНАЕ НАПРУЖАННЕ ДА 450/750 В УКЛЮЧНА
Частка 2****Метады выпрабаванняў****Rubber insulated cables
Rated voltages up to and including 450/750 V
Part 2
Test methods**

Дата введения 2013-07-01

1 Общие положения**1.1 Область применения**

Настоящий стандарт устанавливает методы испытаний, указанные во всех частях ІЕС 60245 и не изложенные в ІЕС 60811.

1.2 Нормативные ссылки

Для применения настоящего стандарта необходимы следующие ссылочные стандарты. Для датированных ссылок применяют только указанное издание ссылочного стандарта, для недатированных ссылок применяют последнее издание ссылочного стандарта (включая все его изменения)

ІЕС 60245-1:1994 Кабели с резиновой изоляцией. Номинальные напряжения до 450/750 В включительно. Часть 1. Общие требования

ІЕС 60245-3:1994 Кабели с резиновой изоляцией. Номинальные напряжения до 450/750 В включительно. Часть 3. Кабели с термостойкой кремнийорганической изоляцией

ІЕС 60245-4:1994 Кабели с резиновой изоляцией. Номинальные напряжения до 450/750 В включительно. Часть 4. Шнуры и гибкие кабели

ІЕС 60245-8:2012 Кабели с резиновой изоляцией. Номинальные напряжения до 450/750 В включительно. Шнуры для областей применений, требующих высокой гибкости

ІЕС 60332-1-1:2004 * Испытания электрических и оптических кабелей в условиях воздействия пламени. Часть 1-1. Испытание на нераспространение горения одиночного вертикально расположенного изолированного провода или кабеля. Испытательное оборудование

ІЕС 60332-1-2:2004 * Испытания электрических и оптических кабелей в условиях воздействия пламени. Часть 1-2. Испытание на нераспространение горения одиночного вертикально расположенного изолированного провода или кабеля. Проведение испытания при воздействии пламенем газовой горелки мощностью 1 кВт с предварительным смешением газов

ІЕС 60811-1-1:1993 Общие методы испытаний материалов для изоляции и оболочек электрических кабелей. Часть 1. Методы общего применения. Раздел 1. Измерение толщины и габаритные размеры. Испытания для определения механических свойств

ІЕС 60811-1-2:1985 Общие методы испытаний материалов для изоляции и оболочек электрических и оптических кабелей. Часть 1-2. Методы общего применения. Методы теплового старения

Изменение А1:1989

ISO 1302:2002 Технические требования к геометрическим параметрам продукции (GPS). Обозначение шероховатости поверхностей в документации на техническую продукцию

* Действует взамен ІЕС 60332-1:1993.

1.3 Классификация испытаний по периодичности их проведения

В соответствии с ІЕС 60245-1:1994 (пункт 2.2) испытания подразделяются на испытания типа (Т) и/или испытания на образцах (S).

Символы Т и S используются в соответствующих стандартах на конкретные кабели (ІЕС 60245-3, ІЕС 60245-4 и т. д.).

1.4 Отбор образцов

Если маркировка выполнена тиснением по изоляции или оболочке, образцы для испытания отбирают так, чтобы они имели маркировку.

Если не указано иное, для многожильных кабелей, за исключением испытания по 1.9, испытывают не более трех изолированных жил (по возможности разной расцветки).

1.5 Предварительное кондиционирование

Все испытания проводят не менее чем через 16 ч после вулканизации изоляции или оболочки.

1.6 Температура при испытаниях

Если не указано иное, испытания проводят при температуре окружающей среды.

1.7 Испытательное напряжение

Если не указано иное, испытательное напряжение должно быть переменного тока частотой 49 – 61 Гц, приблизительно синусоидальной формы волны, при этом отношение пикового значения к среднеквадратичному равно $\sqrt{2}$, с отклонением ± 7 %. Указанные значения напряжения являются среднеквадратичными.

1.8 Проверка прочности расцветки и маркировки

Проверку соответствия этому требованию проводят путем десятикратной легкой протирки наименования изготовителя, или товарного знака, или поверхности окрашенных изолированных жил, или цифр ватой или тканью, смоченной в воде.

1.9 Измерение толщины изоляции

1.9.1 Проведение испытания

Толщину изоляции измеряют в соответствии с ІЕС 60811-1-1:1993 (пункт 8.1).

Из трех мест кабеля, отстоящих друг от друга не менее чем на 1 м, отбирают по одному образцу.

Проверку проводят на каждой изолированной жиле кабеля, имеющего пять и менее жил, и на любых пяти изолированных жилах кабеля, имеющего более пяти жил.

Если удаление токопроводящей жилы затруднительно, ее вытягивают в разрывной машине либо отрезок изолированной жилы выдерживают в ртути до тех пор, пока изоляция не будет отделяться от жилы.

1.9.2 Оценка результатов

Среднеарифметическое значение 18 результатов измерения толщины изоляции (в миллиметрах), полученных на трех отрезках изоляции с каждой изолированной жилы, подсчитывают до двух десятичных и округляют, как указано ниже; это значение принимают за среднее значение толщины изоляции.

Если при расчете второй десятичный знак равен или более пяти, первый десятичный знак увеличивают до следующей цифры. Так 1,74 округляют до 1,7, а 1,75 – до 1,8.

Наименьшее из всех полученных значений принимают за минимальную толщину изоляции в любом месте.

Это испытание можно совмещать с любыми другими измерениями толщины, например с указанными в ІЕС 60245-1:1994 (пункт 5.2.4).

1.10 Измерение толщины оболочки

1.10.1 Проведение испытания

Толщину изоляции измеряют в соответствии с ІЕС 60811-1-1:1993 (пункт 8.2).

Из трех мест кабеля, отстоящих друг от друга не менее чем на 1 м, отбирают по одному образцу.

1.10.2 Оценка результатов

Среднеарифметическое всех значений результатов (в миллиметрах), полученных на трех отрезках оболочки, подсчитывают до двух десятичных знаков и округляют, как указано ниже; это значение принимают за среднее значение толщины оболочки.

Если при расчете второй десятичный знак равен или более пяти, первый десятичный знак увеличивают до следующей цифры. Так 1,74 округляют до 1,7, а 1,75 – до 1,8.

Наименьшее из всех полученных значений принимают за минимальную толщину оболочки в любом месте.

Это испытание можно совмещать с любыми другими измерениями толщины, например с приведенными в ИЕС 60245-1:1994 (пункт 5.5.4).

1.11 Измерение наружных размеров и овальности

Три образца отбирают в соответствии с 1.9 или 1.10.

Наружный диаметр круглых кабелей любого сечения и наружные размеры плоских кабелей с большей стороной до 15 мм измеряют в соответствии с ИЕС 60811-1-1:1993 (пункт 8.3).

Для измерения размеров плоских кабелей с большей стороной свыше 15 мм используют микрометр, профильный проектор или аналогичные устройства.

Среднеарифметическое полученных значений принимают за средний наружный размер.

Для проверки овальности кабелей круглого сечения на оболочке в одном и том же сечении кабеля проводят два измерения.

1.12 Испытание нелуженых токопроводящих жил на паяемость

1.12.1 Цель испытания

Испытание предназначено для проверки эффективности сепаратора, расположенного между нелуженой токопроводящей жилой и изоляцией.

Проверку проводят в ванне с припоем методом, указанным ниже.

1.12.2 Отбор и подготовка образцов

Из трех мест кабеля отбирают по одному образцу длиной, достаточной для испытания на изгиб, описанной ниже, а изолированные жилы каждого образца аккуратно отделяют от остальных элементов кабеля.

Каждый образец изолированной жилы навивают тремя витками на стержень диаметром, равным трехкратному диаметру изолированной жилы.

Затем образец разматывают и выпрямляют, после чего навивают снова, но так, чтобы сторона, сжатая при первом навивании, была растянута при втором.

Этот цикл повторяют два раза. Всего проводят три изгиба в одном направлении и три – в обратном.

От каждого образца, выпрямляемого после третьего цикла изгиба, от той его части, которая наиболее подверглась деформации, отбирают образец длиной около 15 см.

Затем каждый образец подвергают ускоренному старению в воздушном термостате в течение 240 ч при температуре $(70 \pm 1)^\circ\text{C}$.

После старения образцы выдерживают при температуре окружающей среды не менее 16 ч.

Затем каждый образец зачищают с одного конца на длине 60 мм и проводят испытание на паяемость в ванной с припоем.

1.12.3 Описание ванны с припоем

Емкость ванны должна быть такой, чтобы температура припоя оставалась постоянной при погружении в него токопроводящей жилы. Ванна должна быть оборудована устройством, поддерживающим температуру припоя $(270 \pm 10)^\circ\text{C}$.

Высота ванны должна быть не менее 75 мм.

Для защиты изолированной жилы от теплового излучения ванны видимую поверхность ванны по возможности уменьшают с помощью перфорированной пластины из нагревостойкого материала.

Расплав должен состоять из олова (от 59,5 % до 61,5 %) и свинца.

Примеси (в процентах к общей массе) не должны превышать следующие значения:

сурьма	0,50	цинк	0,005
висмут	0,25	алюминий	0,005
медь	0,08	другие	0,08
железо	0,02		

1.12.4 Проведение испытания

Поверхность припоя в ванне должна быть чистой и блестящей.

После погружения на 10 с при температуре окружающей среды в ванну с водным раствором хлористого цинка (ZnCl должно быть 10 % общей массы) зачищенный конец каждого образца погружают в ванну с расплавом припоя на длину 50 мм в направлении его продольной оси.

Скорость погружения – (25 ± 5) мм/с.

Продолжительность погружения – $(5 \pm 0,5)$ с.

Скорость подъема – (25 ± 5) мм/с.

Интервал от начала одного до начала последующего погружения должен быть 10 с. Число погружений – три.

1.12.5 Оценка результатов

Подвергнутая погружению часть токопроводящей жилы должна быть достаточно залужена.

2 Испытание электрических характеристик**2.1 Электрическое сопротивление токопроводящих жил**

Электрическое сопротивление каждой токопроводящей жилы измеряют на образце кабеля длиной не менее 1 м. При этом измеряют длину каждого образца.

При необходимости приведение к 20 °С и 1 км длины проводят по формуле

$$R_{20} = R_t \frac{254,5}{234,5 + t} \times \frac{1000}{L},$$

где t – температура образца при измерении, °С;

R_{20} – сопротивление при 20 °С, Ом/км;

R_t – сопротивление кабеля длиной L при t °С, Ом;

L – длина образца кабеля (но не отдельных изолированных жил или проволок), м.

2.2 Испытание готового кабеля напряжением

Образец кабеля погружают в воду. Длина образца, температура воды и время выдержки в воде приведены в ІЕС 60245-1:1994 (таблица 3).

Напряжение прикладывают по очереди между каждой токопроводящей жилой и всеми остальными жилами, соединенными вместе, и водой, а также соединенными с металлическим центральным сердечником, если он имеется, а затем – между всеми токопроводящими жилами, соединенными вместе, и водой, при этом сердечник должен иметь контакт с водой.

Напряжение и продолжительность его приложения приведены в ІЕС 60245-1:1994 (таблица 3).

2.3 Испытание изолированных жил напряжением

Настоящее испытание распространяется на кабели в оболочке или оплетке.

Испытание проводят на образцах кабеля длиной 5 м. Оболочку или наружную оплетку и все остальные покрытия или заполнение удаляют, не повреждая изолированную жилу.

Жилы выдерживают в воде, как указано в ІЕС 60245-1:1994 (таблица 3), а напряжение прикладывают между токопроводящими жилами и водой.

Напряжение и продолжительность его приложения приведены в ІЕС 60245-1:1994 (таблица 3).

2.4 Сопротивление изоляции при температуре свыше 90 °С

Настоящее испытание распространяется на кабели или изолированные жилы с максимальной допустимой температурой на жиле свыше 90 °С.

Испытание проводят на том же образце, который используют при испытании напряжением.

От кабеля или изолированной жилы отрезают образец длиной 1,4 м. На центральную часть образца наносят электропроводящий слой длиной, равной длине экрана и ширине защитных проводочных бандажей, которые впоследствии накладывают на этот слой.

Экран может быть в виде металлической оплетки или ленты и должен быть наложен так, чтобы эффективная длина была равна 1,0 м.

По обе стороны экрана с зазором 1 мм на электропроводящий слой накладывают защитный бандаж шириной около 5 мм, при этом в зазоре между бандажом и экраном электропроводящий слой удаляют.

Затем образец изгибают в виде кольца диаметром около $15D$, но не менее 0,20 м (D – номинальный наружный диаметр по изоляции).

Образцы выдерживают в воздушном термостате не менее 2 ч при установленной температуре испытания. Расстояние между образцом и стенками термостата должно быть не менее 5 см.

Сопrotивление изоляции измеряют в течение 1 мин после приложения напряжения 80 – 500 В между токопроводящей жилой и экраном, при этом защитные бандажки должны быть заземлены. Полученные значения пересчитывают на 1 км длины. Ни одно из полученных значений не должно быть менее минимального значения сопротивления изоляции, указанного в стандартах на конкретные кабели.

3 Испытание механической прочности гибких кабелей

3.1 Испытание на гибкость

3.1.1 Общие требования

Требования приведены в ИЕС 60245-1:1994 (пункт 5.6.3.1).

Настоящее испытание не распространяется на гибкие кабели, имеющие номинальное сечение токопроводящих жил более 4 мм^2 и кабели с числом изолированных жил более 18, скрученных более чем двумя концентрическими повивами.

3.1.2 Испытательный стенд

Испытания проводят на стенде, схема которого приведена на рисунке 1. Стенд имеет каретку С, систему управления кареткой и четыре ролика для каждого образца испытуемого кабеля. На каретке установлены два ролика А и В одинакового диаметра. Два неподвижных ролика на обоих концах стенда могут иметь диаметр, отличный от диаметра роликов А и В, но все четыре ролика должны быть установлены так, чтобы образец находился между ними в горизонтальном положении. Каретка совершает циклическое (возвратно-поступательное) движение на участке длиной 1 м с постоянной скоростью около 0,33 мм/с при каждом изменении направления движения.

Ролики должны иметь полукруглую фасонную канавку при испытании круглых кабелей и прямоугольную канавку – плоских кабелей. Удерживающие зажимы D закреплены так, что натяжение создается грузом, от которого движется каретка. Расстояние от зажима до его опоры в положении, когда другой зажим находится на своей опоре, должно быть не более 5 см.

Система управления кареткой должна быть такой, чтобы изменение направления движения происходило плавно и без рывков.

3.1.3 Подготовка образцов

Образец гибкого кабеля длиной около 5 м протягивают через ролики, как указано на рисунке 1, при этом к каждому концу кабеля прикрепляют груз. Масса груза и диаметр роликов А и В указаны в таблице 1.

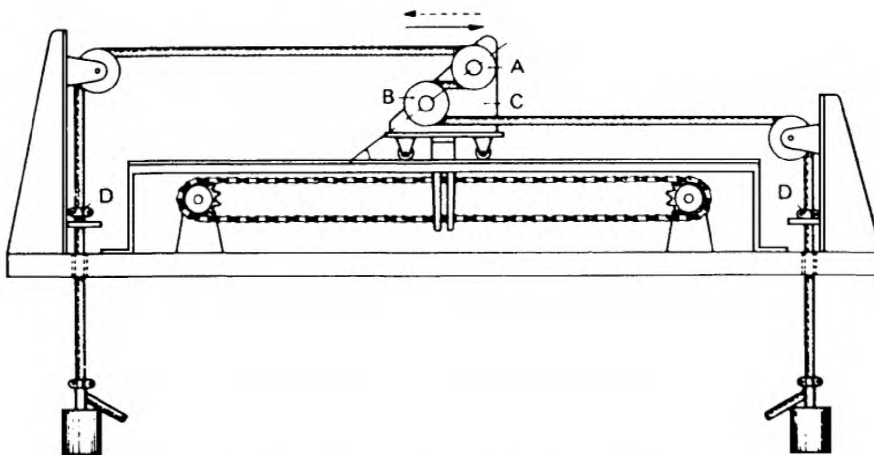


Рисунок 1 – Стенд для испытания на гибкость

Таблица 1

Тип кабеля/шнура	Число изолированных жил	Номинальное сечение жил, мм ²	Масса груза, кг	Диаметр ¹⁾ роликов, мм
Шнур в оплетке	2 или 3	0,75; 1,00; 1,50	1,0	80
Шнур в резиновой оболочке и гибкий кабель	От 2 до 5	0,75	1,0	80
Шнур в поливинилхлоридной или аналогичной синтетической эластомерной оболочке и гибкий кабель	2	1,00; 1,50	1,0	120
		2,50	1,5	
		4,00	2,5	
Гибкий кабель в усиленной поливинилхлоридной или аналогичной синтетической резиновой оболочке	3	1,00	1,0	120
		1,50	1,5	
		2,50	2,0	
	4	4,00	3,0	200
		1,00; 1,50	1,5	120
		2,50	2,5	160
	5	4,00	3,5	200
		1,00	1,0	120
		1,50	2,5	160
	2,50	3,0		
	4,00	4,0		
	7	1,50	3,5	160
2,50		5,0	200	
12	1,50	5,0	200	
	2,50	7,5		
18	1,50	7,5	200	
	2,50	9,0		

¹⁾ Диаметр, измеренный в самой нижней точке канавки.

3.1.4 Токовые нагрузки изолированных жил

Для создания токовой нагрузки используют или низкое напряжение, или напряжение около 230/400 В.

При испытании на гибкость к образцу кабеля прикладывают токовую нагрузку в соответствии с таблицей 2:

- в двух- и трехжильных кабелях все жилы должны иметь полную токовую нагрузку;
- в четырех- и пятижильных кабелях три жилы должны иметь полную токовую нагрузку или все жилы должны иметь нагрузку, рассчитанную по формуле

$$I_n = I_3 \sqrt{3/n}, \text{ A/мм}^2,$$

где n – число изолированных жил;

I_3 – полная токовая нагрузка по таблице 2.

Таблица 2 – Токовые нагрузки

Номинальное сечение токопроводящих жил, мм ²	Токовая нагрузка, А
0,75	6
1,00	10
1,50	14
2,50	20
4,00	25

Кабели с большим числом жил не должны иметь токовую нагрузку. По изолированным жилам, не несущим токовой нагрузки, пропускают сигнальный ток.

3.1.5 Напряжение между изолированными жилами

Для двужильных кабелей напряжение между жилами должно быть около 230 В переменного тока. Для кабелей с тремя и более жилами к трем жилам прикладывают трехфазное напряжение около 400 В переменного тока, а остальные жилы соединяют нейтралью. Испытывают три соседние изолированные жилы.

При двухпроводной конструкции кабеля испытывают жилы наружного провода. Это требование выполняют и при нагрузке кабеля током низкого напряжения.

3.1.6 Обнаружение повреждений (требования к конструкции стенда для испытания на гибкость)

Конструкция стенда для испытания на гибкость должна обеспечивать фиксацию повреждения и прекращение испытания в случае:

- прерывания тока;
- короткого замыкания между жилами;
- короткого замыкания между образцом и роликами стенда.

3.2 Испытание на статическую гибкость

Требования приведены в ИЕС 60245-1:1994 (пункт 5.6.3.2).

Образец длиной $(3 \pm 0,05)$ м испытывают в устройстве, схема которого приведена на рисунке 2. Высота расположения зажимов А и В – не менее 1,5 м.

Зажим А закреплен неподвижно, но зажим В может передвигаться горизонтально по оси х-х.

Концы образца закрепляют вертикально (они остаются вертикальными в течение испытания): один конец в зажиме А, другой – в зажиме В, который должен находиться на расстоянии $l = 0,20$ м от зажима А. Кабель принимает приблизительную форму, показанную на рисунке 2 штриховой линией.

Зажим В отодвигают от зажима А до тех пор, пока петля кабеля примет U-образную форму, показанную на рисунке 2 сплошной линией, и полностью расположится между двумя вертикальными линиями, проходящими через зажимы по касательной к внешней образующей кабеля. Это испытание проводят дважды, после первого испытания кабель поворачивают в зажиме на 180° .

Определяют среднеарифметическое значение результатов двух измерений расстояния l .

Если результаты испытания не удовлетворительные, образец навивают четыре раза на стержень диаметром приблизительно равным 20-кратному наружному диаметру кабеля, в этом случае образец каждый раз поворачивают на 90° . После этого образец испытывают, как указано выше. Результаты испытания должны отвечать установленным требованиям.

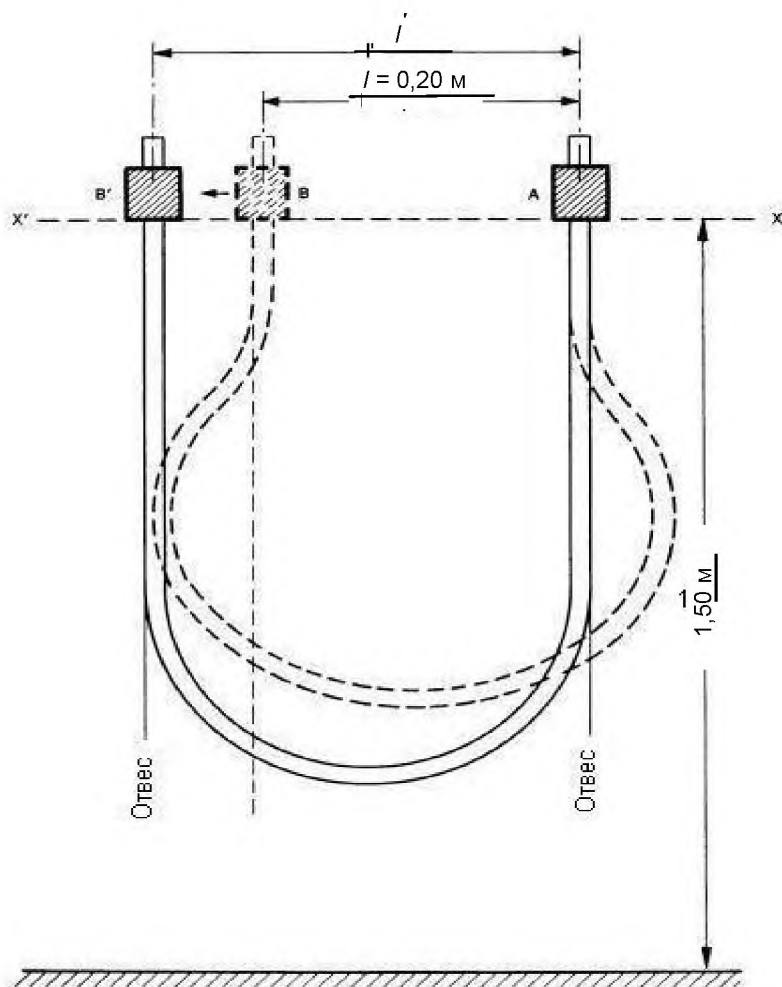
3.3 Испытание на износостойкость *

Требования приведены ИЕС 60245-1:1994 (пункт 5.6.3.3).

Испытания проводят на трех парах образцов гибкого кабеля. Каждый образец имеет длину около 1 м. В каждой паре один образец навивается таким образом, чтобы получилось почти два витка на неподвижном ролике диаметром 40 мм, как показано на рисунке 3. Расстояние между фланцами ролика должно быть таким, чтобы витки плотно соприкасались друг с другом. Образец должен быть закреплен, чтобы предотвратить любое его движение по отношению к ролику.

Другой образец помещают в канавку, образованную витками первого образца. К одному из концов второго образца прикрепляют груз массой 500 г. Другой конец образца перемещают вверх и вниз на длину 0,10 м со скоростью около 40 одиночных ходов в минуту.

* Метод испытания находится на рассмотрении.



А – неподвижный зажим, В – подвижный зажим

Рисунок 2 – Испытание на статическую гибкость

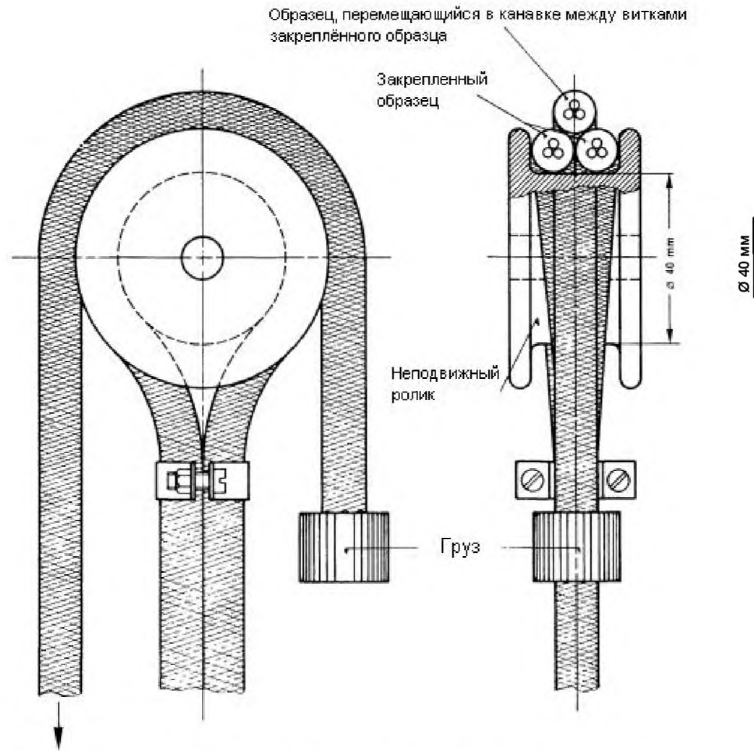


Рисунок 3 – Устройство для испытания на износостойкость

3.4 Прочность при растяжении центрального сердечника лифтовых кабелей

Требования приведены в ІЕС 60245-1:1994 (пункт 5.6.3.4).

Образец кабеля длиной 1 м взвешивают.

После удаления всех покрытий и изолированных жил на расстоянии около 0,20 м с обоих концов образца центральный сердечник, включая несущий трос, подвергают воздействию растягивающего усилия, соответствующего массе 300 м кабеля.

Растягивающее усилие прикладывают в течение 1 мин.

Может быть использовано как свободное подвешивание груза, так и разрывная машина, обеспечивающая приложение постоянного усилия.

3.5 Испытание на гибкость на стенде с тремя роликами

3.5.1 Метод испытания

Испытание проводят по 3.1 на стенде со следующими изменениями и дополнениями.

а) Каретка

Стенд должен иметь модифицированную каретку в соответствии с рисунком 6 *.

б) Ролики

Ролики каретки должны быть одного диаметра в соответствии с таблицей 3.

Таблица 3 – Диаметр роликов каретки

Число и номинальное сечение токопроводящих жил, $N \times \text{мм}^2$	Диаметр роликов, мм
$2 \times 0,75; 2 \times 1,00; 3 \times 0,75$	40
$2 \times 1,50; 3 \times 1,00$	45
$3 \times 1,50$	50

с) Скорость движения каретки

Постоянная скорость движения модифицированной каретки С должна быть около 0,1 м/с.

* Рисунок 6 находится в конце стандарта.

d) Нагрузка

Усилие, прикладываемое для натяжения токопроводящей жилы, как указано в 3.1, определяют из расчета 28 Н на 1 мм² сечения жилы.

3.5.2 Требования

При воздействии 1000 испытательных циклов (т. е. 2000 одиночных движений) не должно быть прерывания тока или короткого замыкания между жилами или короткого замыкания между жилами и роликами стенда.

После воздействия испытательных циклов оболочку кабеля удаляют. Изолированные жилы должны выдержать испытание напряжением в соответствии с 2.3, значение напряжения указано в ИЕС 60245-8.

3.6 Испытание на скручивание**3.6.1 Общие положения**

Испытание проводят на двух- и трехжильных шнурах в оболочке с токопроводящими жилами сечением до 1,5 мм² включительно.

3.6.2 Испытательное оборудование

Испытание проводят на машине для испытания на растяжение или аналогичном испытательном оборудовании.

Шнур фиксируют в двух зажимах. Верхний зажим должен иметь возможность перемещения вверх и вниз. Нижний зажим должен иметь возможность свободно перемещаться в вертикальном направлении, но без перекручивания вокруг своей вертикальной оси, чтобы при испытании не влиять на скручивание шнура. Схема устройства приведена на рисунке 7*.

3.6.3 Образец

Образец шнура должен быть длиной около 1 м. Шнур скручивают три раза, как показано на рисунке 7 (исходное положение), а затем закрепляют в верхнем и нижнем зажимах так, чтобы первоначальное расстояние между зажимами было 200 мм. Длина шнура, растянутого между зажимами, должна быть около 800 мм, как показано на рисунке 7 (положение при растяжении).

Для испытания подготавливают четыре образца: два образца со скрутками, выполненными по часовой стрелке, и два – против часовой стрелки.

3.6.4 Проведение испытания

К нижнему зажиму прикладывают растягивающее усилие, указанное в таблице 4.

Таблица 4 – Растягивающее усилие, создаваемое грузом

Номинальное напряжение токопроводящих жил, мм ²	Растягивающее усилие, создаваемое грузом для шнуров	
	двухжильных, Н	трехжильных, Н
0,75	30	50
1,00	50	70
1,50	70	100

По каждой токопроводящей жиле шнура пропускают токовую нагрузку, указанную в таблице 5. Ток может быть низкого напряжения.

Таблица 5 – Ток при испытании

Номинальное сечение токопроводящих жил, мм ²	Ток, А
0,75	6
1,00	10
1,50	16

Верхний зажим поднимают и опускают со скоростью девять полных циклов в минуту (один цикл состоит из подъема и спуска). Длина каждого перемещения (вверх или вниз) должна быть 650 мм.

При подъеме верхнего зажима на полную высоту груз, прикрепленный к нижнему зажиму, должен подняться приблизительно на 50 мм (см. рисунок 7).

Каждый образец подвергают 3000 циклам.

* Рисунок 7 находится в конце стандарта.

3.6.5 Требование

При проведении испытания не должно быть прерывания тока или короткого замыкания между токопроводящими жилами.

Не должно быть также повреждений (трещин или разрывов) оболочки или других наружных покрытий (текстильной оплетки). Оплетка не должна иметь разрывы более 2 мм.

После испытания оболочку и другие наружные покрытия удаляют, а изолированные жилы испытывают напряжением в соответствии с 2.3 при значении напряжения, указанном в IEC 60245-8:1997.

4 Испытание по определению механических характеристик изоляции из резины типа IE1 после старения в термостате и кислородной бомбе

4.1 Общие положения

Испытания проводят по IEC 60811-1-1:1993 (пункт 9.1), IEC 60811-1-2:1985 (пункты 8.1 и 8.3) с учетом изменений и дополнений, приведенных ниже.

Условия испытаний и требования к ним приведены в IEC 60245-1:1994 (таблица 1).

4.2 Отбор образцов

От каждой изолированной жилы, подлежащей испытанию, отбирают один образец длиной, достаточной для получения не менее пяти отрезков, используемых при испытании на прочность при растяжении после старения каждого вида.

4.3 Проведение старения

Старение образцов изолированной жилы проводят без удаления токопроводящей жилы по методике, установленной для трубчатых образцов и образцов в виде лопаток согласно IEC 60811-1-2:1985 (пункты 8.1.3.2, перечисление а), и 8.3).

Если после старения невозможно без повреждения изоляции удалить токопроводящую жилу и сепаратор, если он имеется, допускается до старения удалить около 30 % проволок токопроводящей жилы.

4.4 Подготовка образцов и испытание на прочность при растяжении

После старения образцы изолированной жилы удаляют из термостата или бомбы и выдерживают при температуре окружающей среды не менее 16 ч, избегая воздействия прямого солнечного света.

Образцы подготавливают в соответствии с IEC 60811-1-1:1993 (пункт 9.1).

При подготовке образцов в виде лопаток изоляцию со стороны токопроводящей жилы срезают или шлифуют для обеспечения соответствующей степени гладкости так, чтобы количество материала, удаляемого с этой стороны изоляции, было минимальным.

Затем после определения поперечного сечения образцы кондиционируют и испытывают на прочность при растяжении по IEC 60811-1-1:1993 (пункт 9.1).

5 Испытание лифтовых кабелей на нераспространение горения

Требования приведены в IEC 60245-1:1994 (пункт 5.6.3.5).

Испытание проводят в соответствии с IEC 60332-1-1, IEC 60332-1-2.

Перед испытанием чередующиеся в повиве токопроводящие жилы кабеля соединяют последовательно.

Источник переменного напряжения 220 В последовательно с лампой мощностью 100 Вт на напряжение 220 В подсоединяют к образованным указанным способом двум электрическим цепям. К другому концу цепей подключают индикаторную лампу мощностью 10 Вт на напряжение 220 В.

Примечание – Для кабелей с более чем одним повивом изолированных жил последовательное соединение чередующихся токопроводящих жил проводят через каждый повив по очереди так, чтобы соседние изолированные жилы в каждом повиве по возможности не были в одной цепи.

Во время испытания индикаторная лампа должна гореть.

Электрическая схема приведена на рисунке 4.

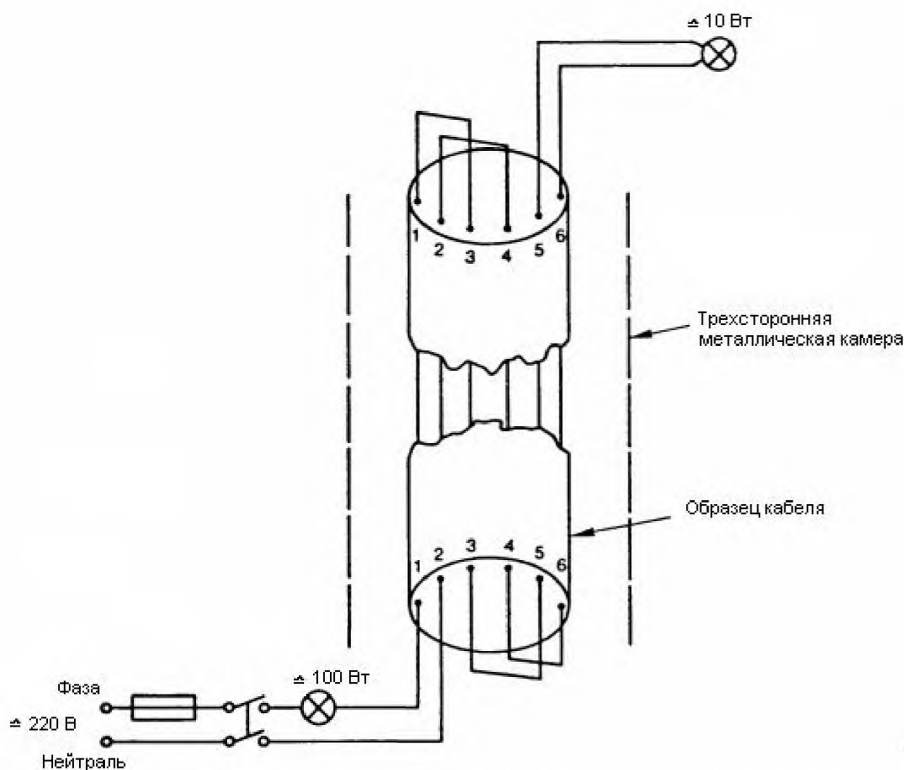


Рисунок 4 – Электрическая схема для испытания на нераспространение горения

6 Испытание текстильных оплеток на нагревостойкость

6.1 Общие положения

Испытанию подвергают шнуры в оплетке (типа 60245 ІЕС 51) по ІЕС 60245-4:1994 (раздел 2). Испытание проводят с целью проверки нагревостойкости текстильных оплеток.

6.2 Испытательная аппаратура

6.2.1 Камера с электрическим обогревом с естественной циркуляцией воздуха.

6.2.2 Алюминиевый блок в соответствии с рисунком 5, с гладкими плоскими поверхностями. Обработка поверхности – по ІSO 1302, параметр шероховатости поверхности $R_a = 50$ мкм. Масса блока – (1000 ± 50) г.

6.2.3 Стальная опорная плита и стойка с направляющими стержнями в соответствии с рисунком 5, расположенными так, чтобы блок мог легко скользить между направляющими стержнями без бокового наклона.

6.2.4 Счетчик времени, например секундомер.

6.3 Образец

Образец представляет собой отрезок шнура около 300 мм.

6.4 Подготовка к испытанию

Образец выпрямляют и располагают в центре блока и по возможности по центральной продольной оси опорной плиты, как показано на рисунке 5, при этом один конец образца должен выступать приблизительно на 100 мм из вводного отверстия.

Блок выдерживают в камере (6.2.1) при температуре $(260 \pm 5)^\circ\text{C}$ не менее 4 ч.

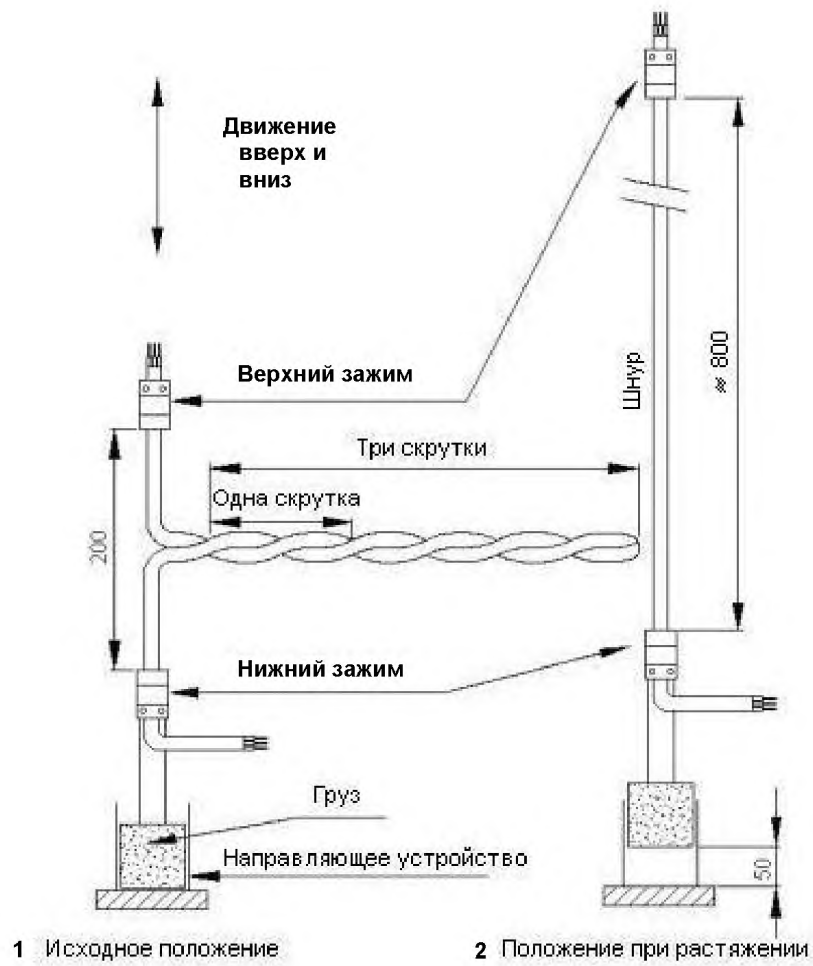


Рисунок 7 – Схема устройства для испытания на скручивание

Приложение Д.А
(справочное)

**Сведения о соответствии государственных стандартов
ссылочным международным стандартам**

Таблица Д.А.1 – Сведения о соответствии государственных стандартов ссылочным международным стандартам

Обозначение и наименование международного стандарта	Степень соответствия	Обозначение и наименование государственного стандарта
ИЕС 60245-3:1994 Кабели с резиновой изоляцией. Номинальные напряжения до 450/750 В включительно. Часть 3. Кабели с термостойкой кремнийорганической изоляцией Изменения А1:1997 и А2:2011	IDT	СТБ ИЕС 60245-3-2012 Кабели с резиновой изоляцией на номинальное напряжение до 450/750 В включительно. Часть 3. Кабели с нагревостойкой кремнийорганической изоляцией
ИЕС 60245-4:1994 Кабели с резиновой изоляцией. Номинальные напряжения до 450/750 В включительно. Часть 4. Шнуры и гибкие кабели	MOD	ГОСТ Р МЭК 60245-4-2008 Кабели с резиновой изоляцией на номинальное напряжение до 450/750 В включительно. Часть 4. Шнуры и гибкие кабели

Таблица Д.А.2 – Сведения о соответствии государственных стандартов ссылочным международным стандартам другого года издания

Обозначение и наименование ссылочного международного стандарта	Обозначение и наименование международного стандарта другого года издания	Степень соответствия	Обозначение и наименование государственного стандарта
ИЕС 60245-1:1994 Кабели с резиновой изоляцией. Номинальные напряжения до 450/750 В включительно. Часть 1. Общие требования	ИЕС 60245-1:2008 Кабели с резиновой изоляцией. Номинальные напряжения до 450/750 В включительно. Часть 1. Общие требования	IDT	СТБ ИЕС 60245-1-2011 Кабели с резиновой изоляцией на номинальное напряжение до 450/750 В включительно. Часть 1. Общие требования (ИЕС 60245-1:2008, IDT)
ИЕС 60811-1-1:1993 Общие методы испытаний материалов для изоляции и оболочек электрических кабелей. Часть 1. Методы общего применения. Раздел 1. Измерение толщины и габаритные размеры. Испытания для определения механических свойств	ИЕС 60811-1-1:2001 Общие методы испытаний материалов для изоляции и оболочек электрических кабелей. Часть 1-1. Методы общего применения. Измерение толщины и наружных размеров. Испытания для определения механических свойств	IDT	СТБ ИЕС 60811-1-1-2009 Общие методы испытаний материалов для изоляции и оболочек электрических и оптических кабелей. Часть 1-1. Методы общего применения. Измерение толщины и наружных размеров. Испытания для определения механических свойств (ИЕС 60245-1:2008, IDT)
ИЕС 60245-8:2012 Кабели с резиновой изоляцией. Номинальные напряжения до 450/750 В включительно. Часть 8. Шнуры для областей применения, требующих высокой гибкости	ИЕС 60245-8:1998 Кабели с резиновой изоляцией. Номинальные напряжения до 450/750 В включительно. Часть 8. Шнуры для применений с высокой степенью гибкости	IDT	ГОСТ Р МЭК 60245-8-2008 Кабели с резиновой изоляцией на номинальное напряжение до 450/750 В включительно. Часть 8. Шнуры для областей применения, требующих высокой гибкости (ИЕС 60245-8:1998, IDT)

СТБ IEC 60245-2-2012

Окончание таблицы Д.А.2

Обозначение и наименование ссылочного международного стандарта	Обозначение и наименование международного стандарта другого года издания	Степень соответствия	Обозначение и наименование государственного стандарта
IEC 60811-1-2:1985 Общие методы испытаний материалов для изоляции и оболочек электрических и оптических кабелей. Часть 1-2. Методы общего применения. Методы теплового старения Изменение A1:1989	IEC 60811-1-2:1985 Общие методы испытаний материалов для изоляции и оболочек электрических и оптических кабелей. Часть 1-2. Методы общего применения. Методы теплового старения Изменения A1:1989 и A2:2000 Поправка Cor:1986	IDT	СТБ IEC 60811-1-2-2008 Общие методы испытаний материалов для изоляции и оболочек электрических и оптических кабелей. Часть 1-2. Методы общего применения. Методы теплового старения (IEC 60811-1-2:1995, IDT)

Ответственный за выпуск *В. Л. Гуревич*

Сдано в набор 30.10.2012. Подписано в печать 10.12.2012. Формат бумаги 60×84/8. Бумага офсетная.
Гарнитура Arial. Печать ризографическая. Усл. печ. л. 2,32 Уч.- изд. л. 1,50 Тираж экз. Заказ

Издатель и полиграфическое исполнение:
Научно-производственное республиканское унитарное предприятие
«Белорусский государственный институт стандартизации и сертификации» (БелГИСС)
ЛИ № 02330/0552843 от 08.04.2009.
ул. Мележа, 3, комн. 406, 220113, Минск.