

**ИСТОЧНИКИ ПИТАНИЯ ПОСТОЯННОГО ТОКА
НИЗКОВОЛЬТНЫЕ**

Рабочие характеристики

**КРЫНІЦЫ СІЛКАВАННЯ ПАСТАЯННАГА ТОКУ
НІЗКАВОЛЬТНЫЯ**

Рабочыя характарыстыкі

(IEC 61204:2001, IDT)

Издание официальное



Предисловие

Евразийский совет по стандартизации, метрологии и сертификации (ЕАСС) представляет собой региональное объединение национальных органов по стандартизации государств, входящих в Содружество Независимых Государств. В дальнейшем возможно вступление в ЕАСС национальных органов по стандартизации других государств.

Цели, основные принципы и основной порядок проведения работ по межгосударственной стандартизации установлены ГОСТ 1.0-92 «Межгосударственная система стандартизации. Основные положения» и ГОСТ 1.2-2009 «Межгосударственная система стандартизации. Стандарты межгосударственные, правила и рекомендации по межгосударственной стандартизации. Правила разработки, принятия, применения, обновления и отмены».

Сведения о стандарте

1 ПОДГОТОВЛЕН научно-производственным республиканским унитарным предприятием «Белорусский государственный институт стандартизации и сертификации» (БелГИСС)

2 ВНЕСЕН Госстандартом Республики Беларусь

3 ПРИНЯТ Евразийским советом по стандартизации, метрологии и сертификации (протокол № 43-2013 от 7 июня 2013 г.)

За принятие стандарта проголосовали:

Краткое наименование страны по МК (ИСО 3166) 004-97	Код страны по МК (ИСО 3166) 00497	Сокращенное наименование национального органа по стандартизации
Беларусь	BY	Госстандарт Республики Беларусь
Казахстан	KZ	Госстандарт Республики Казахстан
Кыргызстан	KG	Кыргызстандарт
Таджикистан	TJ	Таджикстандарт
Узбекистан	UZ	Узстандарт

4 Настоящий стандарт идентичен международному стандарту IEC 61204:2001 Low-voltage power supply devices, d.c. output – Performance characteristics (Источники питания постоянного тока низковольтные. Рабочие характеристики).

Международный стандарт разработан подкомитетом SC 22E «Стабилизированные источники питания» технического комитета по стандартизации IEC/IEC/TC 22 «Силовая электроника» Международной электротехнической комиссии (IEC).

Перевод с английского языка (en).

Официальные экземпляры международного стандарта, на основе которого подготовлен настоящий межгосударственный стандарт, и международных стандартов, на которые даны ссылки, имеются в Национальном фонде ТНПА Республики Беларусь.

В разделе «Нормативные ссылки» и тексте стандарта ссылки на международные стандарты актуализированы.

Сведения о соответствии межгосударственных стандартов ссылочным международным стандартам приведены в дополнительном приложении Д.А.

Степень соответствия – идентичная (IDT)

5 ВВЕДЕН В ДЕЙСТВИЕ постановлением Госстандарта Республики Беларусь от 23 июля 2013 г. № 38 непосредственно в качестве государственного стандарта Республики Беларусь с 1 марта 2014 г.

6 ВВЕДЕН ВПЕРВЫЕ (с отменой СТБ IEC 61204-2008)

Информация о введении в действие (прекращении действия) настоящего стандарта и изменений к нему на территории указанных выше государств публикуется в указателях национальных (государственных) стандартов, издаваемых в этих государствах, а также в сети Интернет на сайтах соответствующих национальных (государственных) органов по стандартизации.

© Госстандарт, 2013

Настоящий стандарт не может быть воспроизведен, тиражирован и распространен в качестве официального издания без разрешения Госстандарта Республики Беларусь

Содержание

1 Общие положения	1
1.1 Область применения	1
1.2 Нормативные ссылки	1
1.3 Термины и определения	2
2 Представление рабочих характеристик	2
3 Рабочие характеристики	2
3.1 Номинальные выходные параметры и полная выходная мощность	2
3.2 Диапазон рабочих значений температуры окружающего воздуха	4
3.3 Диапазон температуры окружающего воздуха при хранении и транспортировании	5
3.4 Напряжение питания и частота переменного тока	5
3.5 Ток источника питания	5
3.6 Влияние напряжения питания (нестабильность выходного напряжения при изменении напряжения питания)	6
3.7 Влияние нагрузки (нестабильность по нагрузке)	6
3.8 Предельно допустимое отклонение выходного напряжения при фиксированной выходной мощности (основная погрешность)	6
3.9 Регулирование выходного напряжения	7
3.10 Периодические и случайные отклонения	7
3.11 Эффект взаимовлияния (перекрестная нестабильность)	7
3.12 Температурный коэффициент	7
3.13 Время удержания выходного напряжения после отключения напряжения питания (время спада выходного напряжения после отключения напряжения питания)	8
3.14 Время запуска (время задержки при включении)	8
3.15 Выброс напряжения при включении (отключении)	8
3.16 Характеристика переходного процесса при изменении тока нагрузки	8
3.17 Защита от перенапряжений по выходу	9
3.18 Защита от сверхтоков по выходу	9
3.19 Средняя наработка между отказами	10
4 Требования к устройствам защиты	10
4.1 Тепловая защита	10
4.2 Защита от сверхтоков по входу	10
5 Требования к акустическому шуму	10
6 Дополнительные требования	10
6.1 Дистанционное программирование (дистанционное управление)	10
6.2 Дистанционное измерение	11
6.3 Механические характеристики	11
6.4 Функционирование источников питания при их последовательном соединении	11
6.5 Функционирование источников питания при их параллельном соединении	11
6.6 Дистанционный контроль и сигналы управления	11

ГОСТ IEC 61204-2013

7 Требования к испытаниям	11
7.1 Общие положения.....	11
7.2 Испытания на воздействие факторов внешней среды.....	11
8 Прочие требования	12
8.1 Маркировка и инструкции.....	12
Приложение А (обязательное) Методы измерения периодических и случайных отклонений.....	13
Приложение В (обязательное) Защита от перенапряжений по выходу	16
Приложение С (обязательное) Защита от сверхтоков. Характеристики	17
Приложение D (обязательное) Функционирование источников питания при их параллельном соединении	18
Приложение Д.А (справочное) Сведения о соответствии межгосударственных стандартов ссылочным международным стандартам.....	19

ГОСУДАРСТВЕННЫЙ СТАНДАРТ РЕСПУБЛИКИ БЕЛАРУСЬ

ИСТОЧНИКИ ПИТАНИЯ ПОСТОЯННОГО ТОКА НИЗКОВОЛЬТНЫЕ
Рабочие характеристики**КРЫЊІЦЫ СІЛКАВАННЯ ПАСТАЯННАГА ТОКУ НІЗКАВОЛЬТНЫЯ**
Рабочыя характарыстыкі**Low-voltage power supply devices, d.c. output**
Performance characteristics

Дата введения 2014-03-01

1 Общие положения**1.1 Область применения**

Настоящий стандарт устанавливает требования к низковольтным источникам питания (в том числе импульсным) с выходным напряжением до 200 В постоянного тока и мощностью до 30 кВт при питающем напряжении переменного или постоянного тока до 600 В, предназначенным для использования в оборудовании класса защиты I или для автономной работы при наличии соответствующей электрической и механической защиты.

Настоящий стандарт распространяется на источники питания, предназначенные для широкого применения, с любым числом выходов и всеми типами источников электропитания переменного или постоянного тока, с помощью которых они функционируют.

Если источники питания являются составной частью оборудования, требования к которому установлены в соответствующих стандартах, то эти требования распространяются также и на источники питания; настоящий стандарт может применяться в качестве дополнительного, особенно в тех случаях, когда в стандартах на оборудование в достаточной мере не установлены требования к рабочим характеристикам источников питания.

Это позволяет характеризовать источник питания конкретного применения посредством определения его параметров через требуемые значения рабочих характеристик, устанавливать существенные требования к этому типу оборудования и осуществлять выбор значений рабочих характеристик. Эти значения должны быть тщательно дифференцируемыми, что позволит изготовителям и потребителям выбрать и точно установить область применения источников питания.

1.2 Нормативные ссылки

Для применения настоящего стандарта необходимы следующие ссылочные стандарты. Для недатированных ссылок применяют последнее издание ссылочного стандарта (включая все его изменения).

IEC 60038:2009 IEC standard voltages (Стандартные напряжения, рекомендуемые IEC)

IEC 60068-2-1:2007 Environmental testing – Part 2-1: Tests – Test A: Cold (Испытания на воздействие внешних факторов. Часть 2-1. Испытания. Испытание А. Холод)

IEC 60068-2-2:2007 Environmental testing – Part 2-2: Tests – Test B: Dry heat (Испытания на воздействие внешних факторов. Часть 2-2. Испытания. Испытание В. Сухое тепло)

IEC 60068-2-6:2007 Environmental testing – Part 2-6: Tests – Test Fc: Vibration (sinusoidal) (Испытания на воздействие внешних факторов. Часть 2-6. Испытания. Испытание Fc. Вибрация (синусоидальная))

IEC 60068-2-27:2008 * Environmental testing – Part 2-27: Tests – Test Ea and guidance: Shock (Испытания на воздействие внешних факторов. Часть 2-27. Испытания. Испытание Ea и руководство. Удары)

IEC 60068-2-78:2012 ** Environmental testing – Part 2-78: Tests – Test Cab: Damp heat, steady state (Испытания на воздействие внешних факторов. Часть 2-78. Испытания. Испытание Cab. Влажное тепло, постоянный режим)

* Действует взамен IEC 60068-2-29:1987.

** Действует взамен IEC 60068-2-3:1969.

IEC 60478-1:1974 * Stabilized power supplies, d.c. output – Part 1: Terms and definitions (Источники питания постоянного тока стабилизированные. Часть 1. Термины и определения)

IEC 60478-4:1976 * Stabilized power supplies, d.c. output – Part 4: Tests other than radio-frequency interference (Источники питания постоянного тока стабилизированные. Часть 4. Испытания, за исключением испытаний на радиочастотные помехи)

IEC 60664-1:2007 Insulation coordination for equipment within low-voltage systems – Part 1: Principles, requirements and tests (Координация изоляции для оборудования низковольтных систем. Часть 1. Принципы, требования и испытания)

IEC 60721-3-1:1997 Classification of environmental conditions – Part 3: Classification of groups of environmental parameters and their severities – Section 1: Storage (Классификация внешних воздействующих факторов. Часть 3. Классификация групп параметров окружающей среды и степени их жесткости. Раздел 1. Хранение)

IEC 60721-3-2:1997 Classification of environmental conditions – Part 3: Classification of groups of environmental parameters and their severities – Section 2: Transportation (Классификация внешних воздействующих факторов. Часть 3. Классификация групп параметров окружающей среды и степени их жесткости. Раздел 2. Транспортирование)

IEC 60950-1:2013 ** Information technology equipment – Safety – Part 1: General requirements (Оборудование информационных технологий. Безопасность. Часть 1. Общие требования)

IEC 61672-1:2002 *** Electroacoustics – Sound level meters – Part 1: Specifications (Электроакустика. Измерители уровня звукового давления. Часть 1. Требования)

IEC 61672-2:2003 *** Electroacoustics – Sound level meters – Part 2: Pattern evaluation tests (Электроакустика. Измерители уровня звукового давления. Часть 2. Оценочные испытания образцов)

MIL-HDBK-217E:1974 Reliability Prediction of Electronic Equipment (Прогнозирование надежности электронного оборудования)

1.3 Термины и определения

В настоящем стандарте применены термины с соответствующими определениями, установленные в IEC 60950-1 и IEC 60478-1.

2 Представление рабочих характеристик

Рабочие характеристики подробно описаны в 3.1 – 8.1 и соответствуют критериям качества функционирования, приведенным в таблице 1.

Рабочие характеристики определяют максимальное изменение (нетипичное) измеряемой величины, которое может быть как положительным, так и отрицательным, если не установлено иное. Это означает, что 1%-ное изменение может означать максимальную 2%-ную разницу между значениями измеряемых величин параметров источников питания.

Рабочие параметры измеряют при температуре 25 °С, если не установлено иное.

Испытания должны быть проведены для рабочих характеристик, указанных в таблице 1.

Рабочие характеристики при установлении требований к конкретному источнику питания должны быть представлены по форме, приведенной в таблице 1. Обязательным является указание номера подраздела настоящего стандарта. Отсутствие числовых значений рабочих характеристик указывает на отсутствие требований к ним. Указание приведенного в скобках буквенного кода для установленных значений рабочих характеристик не является обязательным.

3 Рабочие характеристики

3.1 Номинальные выходные параметры и полная выходная мощность

Для каждого источника питания должны быть заданы соответствующие значения рабочих характеристик. Для источника питания, имеющего более одного выхода, значения рабочих характеристик должны быть указаны для каждого выхода.

Изготовитель (потребитель) должен подтвердить (установить), что отклонение выходного напряжения источника питания от заданного уровня при воздействии наименее благоприятной комбинации напряжения питания, нагрузки и температуры окружающего воздуха при заданном уровне выходной мощности не выходит за установленные предельно допустимые значения, указанные в 3.2 – 3.18.

* Действует только для применения настоящего стандарта.

** Действует взамен IEC 60950:1991.

*** Действует взамен IEC 60651:1979.

Изготовитель (потребитель) должен подтвердить (установить) значение минимальной нагрузки для регулируемого выхода источника питания с более чем одним выходом, при котором должно обеспечиваться соответствие любых других параметров установленным требованиям. Также должны быть указаны или установлены рабочие характеристики и полярность напряжения, если они заданы, для каждого выхода источника питания.

Если величина нагрузки определяется потребителем, тогда измерение рабочих характеристик осуществляют при ее номинальном значении. Во всех других случаях измерение рабочих характеристик на основном выходе выполняют при максимальном значении выходной мощности, а на остальных выходах – при 50%-ном значении номинальной нагрузки, при этом напряжение на входе источника питания должно иметь номинальное значение.

Изготовитель (потребитель) должен подтвердить (установить) полную выходную мощность при одном из предпочтительных верхних рабочих значений температуры окружающего воздуха, указанных в 3.2.

Таблица 1 – Рабочие характеристики

IEC 61204 (раздел, подраздел)	Наименование рабочей характеристики	Значение параметра	
3.1	Номинальные выходные параметры Полная выходная мощность	Основной выход: 5 В 150 А Дополнительный выход 1: 12 В 15 А Дополнительный выход 2: 24 В 8 А 1000 Вт при 50 °С	
3.2	Диапазон рабочих значений температуры окружающего воздуха	Нижнее значение: 0 °С (D) Верхнее значение: 50 °С (D) (70 °С при снижении номинальных значений характеристик на 2,5 %/°С выше 50 °С) Принудительное воздушное охлаждение, внутренний вентилятор	
3.3	Диапазон значений температуры окружающего воздуха при хранении	От минус 40 °С до плюс 85 °С (A)	
3.4	Напряжение питания и частота переменного тока	Нижнее значение: от 88 до 132 В (D) Верхнее значение: от 176 до 264 В (D) Диапазон частот: от 48 до 63 Гц	
3.5	Ток источника питания Среднеквадратичное значение тока Пиковый периодический ток Пиковый пусковой ток Нелинейное искажение Коэффициент мощности Коэффициент полезного действия	20 А при 88 В на входе; 10 А при 176 В на входе 50 А при 88 В на входе; 25 А при 176 В на входе 30 А 0,65 0,65 0,70	
3.6	Нестабильность выходного напряжения при изменении напряжения питания	Основной выход 0,1 % (A)	Дополнительный выход 0,1 % (A)
3.7	Нестабильность по нагрузке Изменение нагрузки	0,2 % (A) От 0 % до 100 % (A)	0,2 % (A) От 0 % до 100 % (A)
3.8	Основная погрешность	Требования не предъявляются	Требования не предъявляются
3.9	Регулирование выходного напряжения Диапазон Дискретность установки	От 80 % до 120 % 1 %	От 80 % до 120 % 1 %
3.10	Периодические и случайные отклонения: а) номинальная частота б) частота коммутаций с) суммарные помехи (30 МГц)	0,1 % (A) 0,5 % (A) 1 % (B)	0,1 % (A) 0,5 % (A) 1 % (B)
3.11	Перекрестная нестабильность Изменение нагрузки	0,2 % (A) От 0 % до 100 % (A)	0,2 % (A) От 0 % до 100 % (A)
3.12	Температурный коэффициент	0,02 %/°С (B)	0,02 %/°С (B)

Окончание таблицы 1

IEC 61204 (раздел, подраздел)	Наименование рабочей характеристики	Значение параметра	
3.13	Время удержания выходного напряжения после отключения напряжения питания	20 мс (A)	Нет данных
3.14	Время запуска	1 с (C)	1 с (C)
3.15	Выброс напряжения при включении (отключении)	Не установлено (A)	Не установлено (A)
3.16	Характеристика переходного процесса при изменении тока нагрузки: – изменение напряжения – время восстановления – изменение тока нагрузки	5 % (B) 1 мс (A) От 50 % до 100 % (D)	– – –
3.17	Защита от перенапряжений по выходу Электронная блокировка	От 110 % до 130 % (C) (B)	
3.18	Защита от сверхтоков по выходу	Постоянный по величине ток (A)	
3.19	Средняя наработка между отказами	65000 ч. MIL-HDBK-217E, 25 °C, при эксплуатации на суше	
4	Требования безопасности	Класс защиты – I Категория перенапряжения – II Степень загрязнения – 2	
5	Требования к акустическому шуму	Нет данных	
6.1	Дистанционное программирование	Программирование сопротивления (A) Программирование напряжения (B)	
6.2	Дистанционное измерение	500 мВ (A)	
6.3	Механические характеристики	203 × 127 × 300 мм	
6.4	Функционирование источников питания при их последовательном соединении	250 В	
6.5	Функционирование источников питания при их параллельном соединении	Равномерное распределение тока (A)	

3.2 Диапазон рабочих значений температуры окружающего воздуха

Рабочее значение температуры окружающего воздуха для источника питания должно быть установлено и задано одним из приведенных ниже предпочтительных диапазонов. Изготовитель должен подтвердить работоспособность источника питания без ухудшения его параметров при максимальной установленной температуре окружающего воздуха, максимальной номинальной выходной мощности и в наименее благоприятных условиях окружающей среды при конвекционном охлаждении (естественное воздушное охлаждение) на высоте до 2000 м над уровнем моря. Для повышенной температуры окружающего воздуха должно быть также установлено ограничение допустимых значений выходного тока и мощности. Если источник питания предназначен для использования с принудительным воздушным охлаждением или охлаждением за счет теплопроводности, то должен быть установлен режим работы и проведены испытания при этих условиях охлаждения.

Температуру окружающего воздуха определяют при функционировании источника питания с максимальной рассеиваемой мощностью в окончательно установленном режиме. Измерение температуры выполняют в точке, расположенной на 50 мм ниже источника питания, при естественном воздушном охлаждении или непосредственно у воздухозаборного отверстия при принудительном воздушном охлаждении.

Нижнее рабочее значение температуры:

- A – минус 40 °C;
- B – минус 25 °C;
- C – минус 10 °C;
- D – 0 °C;
- E – 5 °C.

Верхнее рабочее значение температуры:

- A – 85 °C;
- B – 70 °C;
- C – 55 °C;
- D – 50 °C;
- E – 40 °C.

3.3 Диапазон температуры окружающего воздуха при хранении и транспортировании

Изготовитель должен подтвердить, что температура окружающего воздуха при хранении и транспортировании изделия должна находиться в диапазоне:

- А – от минус 40 °С до плюс 85 °С;
- В – от минус 25 °С до плюс 70 °С.

Если перед началом использования изделия по назначению требуется принять меры для устранения возможности появления конденсации, изготовитель должен четко указать применяемые для этого меры.

Значения относительной влажности воздуха при хранении и транспортировании должны быть классифицированы согласно требованиям IEC 60721-3-1 и IEC 60721-3-2 соответственно.

3.4 Напряжение питания и частота переменного тока

Допустимый диапазон значений питающего напряжения переменного тока для источника питания должен быть установлен и задан исходя из представленных ниже предпочтительных предельных значений.

Изготовитель и/или потребитель должен указать, требуется ли наличие автоматического переключения напряжения питания.

Применяют термины и соответствующие им определения в соответствии с IEC 60038.

Диапазоны предпочтительных значений напряжения питания

Однофазный переменный ток

Диапазон напряжений питания:

А – от 85 до 264 В

Нижнее предельное значение диапазона:

В – от 85 до 132 В

С – от 88 до 132 В

Д – от 93 до 132 В

Е – от 90 до 110 В

Верхнее предельное значение диапазона:

В – от 170 до 264 В

С – от 176 до 264 В

Д – от 187 до 264 В

Е – от 195 до 264 В

F – от 207 до 253 В

Диапазон частот переменного тока:

А – от 48 до 440 Гц

В – от 48 до 63 Гц

С – от 45 до 55 Гц

Д – от 55 до 65 Гц

Е – от 49 до 51 Гц

F – от 59 до 61 Гц

Приведенные значения указаны с учетом предельно допустимых отклонений. Если переключение диапазонов осуществляется вручную, это должно быть четко указано.

Трехфазный переменный ток

Значения, установленные в IEC 60038, являются предпочтительными при питании источника питания от сети трехфазного переменного тока.

Постоянный ток

Значения, установленные в IEC 60038, являются предпочтительными при питании источника питания от сети постоянного тока.

Другие значения и диапазоны могут быть приемлемы при условии, что они установлены и согласованы между изготовителем и потребителем. В качестве альтернативы могут быть указаны номинальное входное напряжение и его предельно допустимое отклонение.

3.5 Ток источника питания

Должны быть указаны значения следующих параметров как при номинальном режиме работы источника питания, так и при наименее благоприятных условиях:

- а) среднеквадратичное значение тока источника питания ¹⁾;
- б) пиковый периодический ток (только для источников переменного тока);

¹⁾ Следует убедиться, что измерительные приборы обеспечивают достоверные показания среднеквадратичных значений измеряемых параметров при их несинусоидальной форме.

- с) пиковый пусковой ток ¹⁾;
- d) коэффициент нелинейного искажения (КНИ) формы тока;
- е) коэффициент мощности – отношение активной мощности к полной мощности (Вт/В·А), потребляемых нагрузкой ²⁾ (только для источников переменного тока);
- f) коэффициент полезного действия.

Если максимальная нагрузка не является наименее благоприятным условием, то должно быть указано значение фактической нагрузки.

Соответствие указанным параметрам проверяют по IEC 60478-4 (раздел 12).

3.6 Влияние напряжения питания (нестабильность выходного напряжения при изменении напряжения питания)

Нестабильность выходного напряжения источника питания при изменении напряжения питания в установленных диапазонах напряжения и частоты переменного тока при 50%-ном значении нагрузки каждого выхода от ее максимального значения и при установленном выходном напряжении должна быть определена и задана таким образом, чтобы она соответствовала одному из следующих предпочтительных значений:

- А – 0,1 %;
- В – 0,2 %;
- С – 0,5 %;
- D – 1 %;
- E – не установлено.

Соответствие указанным параметрам проверяют по IEC 60478-4 (раздел 2).

3.7 Влияние нагрузки (нестабильность по нагрузке)

Нестабильность по нагрузке в заданном диапазоне нагрузки и при наименее благоприятном напряжении питания должна быть установлена и задана для каждого выхода источника питания исходя из следующих предпочтительных значений:

Нестабильность по нагрузке:

- А – 0,2 %;
- В – 0,5 %;
- С – 1 %;
- D – 5 %;
- E – 10 %.

Изменение нагрузки:

- А – от 0 % до 100 %;
- В – от 10 % до 100 %;
- С – от 25 % до 100 %;
- D – от 50 % до 100 %.

Если нагрузочная характеристика является нелинейной, рекомендуется приводить график зависимости между измеряемыми величинами.

Испытания должны быть проведены в двух различных нагрузочных режимах, как изложено ниже:

- режим 1 – все выходы при 100%-ной полной нагрузке; если при этом происходит превышение номинальной полной мощности, то используют режим 1а;
- режим 1а – все выходы при 50%-ной полной нагрузке, за исключением выходов с изменяемой нагрузкой, или при одинаковом процентном соотношении нагрузки всех выходов для обеспечения полной мощности;
- режим 2 – все выходы при минимальной нагрузке, за исключением выходов с изменяемой нагрузкой.

Соответствие указанным параметрам проверяют по IEC 60478-4 (раздел 1).

3.8 Предельно допустимое отклонение выходного напряжения при фиксированной выходной мощности (основная погрешность)

Предельно допустимое отклонение выходного напряжения при номинальном напряжении питания и 50%-ной номинальной нагрузке для каждого выхода должно быть задано таким образом, чтобы оно соответствовало одному из следующих предпочтительных значений:

- А – 0,5 %;
- В – 1 %;
- С – 2 %;

¹⁾ При измерении пикового пускового тока зарядный ток в конденсаторах, применяемых для подавления электромагнитных помех, в первую миллисекунду после включения источника питания не учитывают.

²⁾ Следует убедиться, что измерительные приборы обеспечивают достоверные показания среднеквадратичных значений измеряемых параметров при их несинусоидальной форме.

- D – 5 %;
- E – 10 %.

Соответствие указанным параметрам проверяют измерением с использованием испытательной схемы по IEC 60478-4 (рисунок 6).

3.9 Регулирование выходного напряжения

Диапазон и дискретность установки выходного напряжения каждого регулируемого выхода должны быть указаны для номинального напряжения питания и 50%-ном значении номинальной нагрузки.

Если регулирование одного выхода оказывает воздействие на другой выход, это должно быть указано.

3.10 Периодические и случайные отклонения

Параметры пульсаций и помех для каждого выхода должны быть определены и заданы как одно из следующих предпочтительных значений:

- A – 0,5 % двойной амплитуды;
- B – 1 % двойной амплитуды;
- C – 2 % двойной амплитуды;
- D – 5 % двойной амплитуды;
- E – 10 % двойной амплитуды.

Периодические и случайные отклонения должны быть представлены для следующих трех видов помех:

- a) низкочастотные помехи: номинальная частота и только ее гармонические составляющие (только для источников переменного тока);
- b) коммутационные помехи: частота коммутаций и только ее гармонические составляющие;
- c) суммарные помехи, включая выбросы напряжения (должна быть указана ширина полосы пропускания измерительного оборудования).

Соответствие указанным параметрам должно быть проверено методами, приведенными в приложении А. Необходимо отметить, что эти методы и методика измерений отличаются от используемых в IEC 60478-4.

Если в некоторых прикладных системах, например телекоммуникационных, применяют специфические измерения, то методы измерений и детализированные результаты этих измерений должны быть указаны дополнительно.

3.11 Эффект взаимовлияния (перекрестная нестабильность)

Изменение нагрузки любого из выходов источника питания с несколькими выходами вызывает изменение выходного напряжения на других его выходах, поэтому для величины нагрузки должен быть установлен и задан диапазон ее изменения, соответствующий одному из нижеперечисленных предпочтительных интервалов значений:

Перекрестная нестабильность:	Изменение нагрузки:
– A – 0,2 %;	– A – от 0 % до 100 %;
– B – 2 %;	– B – от 10 % до 100 %;
– C – 5 %;	– C – от 25 % до 100 %;
– D – 10 %;	– D – от 50 % до 100 %.
– E – 20 %.	

Взаимное влияние выходов источника питания друг на друга при изменении нагрузки должно быть учтено при функционировании источника питания в следующих двух режимах:

- режим 1 – все выходы при 100%-ной полной нагрузке; если при этом происходит превышение номинальной полной мощности, используют режим 1а;
- режим 1а – все выходы при 50%-ной полной нагрузке, за исключением выходов с изменяемой нагрузкой, или при одинаковом процентном соотношении нагрузки всех выходов для обеспечения полной мощности;
- режим 2 – все выходы при минимальной нагрузке, за исключением выходов с изменяемой нагрузкой.

Соответствие указанным параметрам проверяют по IEC 60478-4 (раздел 1).

3.12 Температурный коэффициент

Температурный коэффициент должен быть указан и задан одним из следующих предпочтительных значений:

- A – 0,01 %/°C;

- В – 0,02 %/°С;
- С – 0,05 %/°С.

В случае контролируемого температурного режима источника питания рекомендуется дополнительно приводить график зависимости изменения выходного напряжения от температуры.

Соответствие указанным параметрам проверяют по IEC 60478-4 (раздел 6).

3.13 Время удержания выходного напряжения после отключения напряжения питания (время спада выходного напряжения после отключения напряжения питания)

Должно быть указано время удержания выходного напряжения в пределах заданного диапазона его изменения, начиная с номинальных значений выходного напряжения и мощности и значения напряжения питания не менее чем 10 % его номинального значения. Если напряжение питания источника представляет собой напряжение постоянного тока, то должно быть указано фактическое время удержания выходного напряжения после отключения напряжения питания. В случае питания источника напряжением переменного тока время удержания выходного напряжения после отключения напряжения питания должно быть задано одним из нижеуказанных интервалов времени, следующим за моментом пересечения напряжением питания своего нулевого уровня после выключения источника питания:

- А – более 20 мс;
- В – 20 мс;
- С – 10 мс;
- D – менее 10 мс.

Соответствие указанным параметрам проверяют измерением при заданных условиях с использованием испытательной схемы по IEC 60478-4 (рисунок 6).

3.14 Время запуска (время задержки при включении)

Время после включения источника питания, требуемое для установления выходного напряжения в заданном диапазоне, должно быть указано и задано одним из следующих предпочтительных значений:

- А – 0,1 с;
- В – 0,2 с;
- С – 0,5 с;
- D – 1,0 с;
- E – 2,0 с;
- F – 5,0 с.

Соответствие указанным параметрам проверяют по IEC 60478-4 (раздел 7).

3.15 Выброс напряжения при включении (отключении)

Максимальное значение выброса выходного напряжения при включении и отключении источника питания должно быть задано при номинальном напряжении питания и номинальной мощности:

- А – не установлено;
- В – 1 %;
- С – 5 %.

Если в какой-либо момент времени происходит изменение полярности выходного напряжения, изготовитель должен в обязательном порядке указать это.

Изготовитель должен подтвердить, что при любой нагрузке и любом напряжении питания (от нулевого до заданного максимального значения) не возникает состояний перенапряжения.

В случае ступенчатого регулирования повышения или понижения выходного напряжения должны быть указаны значения временного интервала и нагрузки.

3.16 Характеристика переходного процесса при изменении тока нагрузки

Параметры переходной характеристики выходного напряжения для каждого выхода источника питания должны быть установлены и заданы исходя из предпочтительных значений, указанных в таблице 2. На рисунках 1 и 2 приведено максимальное изменение выходного напряжения V_m , указанное в процентах и являющееся результатом изменения тока нагрузки I_x , значение которого задается процентным соотношением с предельно допустимым током нагрузки I_m .

Время T_R определяют как полное время восстановления выходного напряжения источника питания после переходного процесса, когда выходное напряжение при возвращении в исходное состояние будет иметь значение V_r (рисунки 1 и 2, область С), не выходящее за пределы значений нестабильности по нагрузке, как указано в 3.7. Периодический процесс в области С может быть слабо демпфированным, критически демпфированным или колебательным.

Соответствие указанным параметрам проверяют по IEC 60478-4 (раздел 7).

Таблица 2 – Предпочтительные значения параметров переходной характеристики

Изменение напряжения V_m	Время восстановления T_R	Изменение тока нагрузки I_x
A – 2 %	A – 1 мс	A – от 100 % до 0 %; от 0 % до 100 %
B – 5 %	B – 5 мс	B – от 100 % до 10 %; от 10 % до 100 %
C – 10 %	C – 20 мс	C – от 100 % до 25 %; от 25 % до 100 %
D – 20 %	D – 50 мс	D – от 100 % до 50 %; от 50 % до 100 %

Примечание – Метод измерения должен учитывать влияние соединительных проводников, реактивную нагрузку, dI/dt и т. д.

Время нарастания и время спада тока нагрузки T_r и T_f должно составлять менее $0,1T_R$.

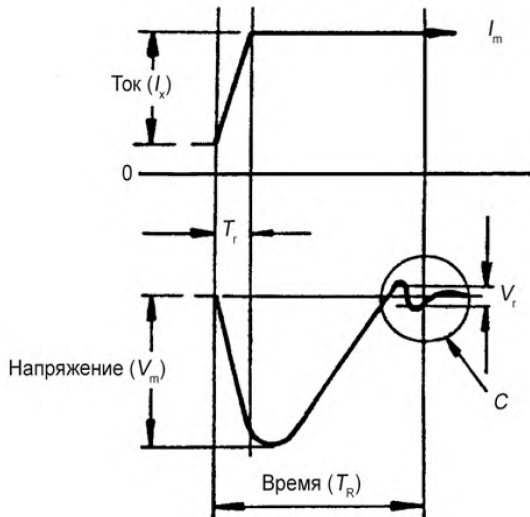


Рисунок 1 – Временная диаграмма переходного процесса при активной нагрузке

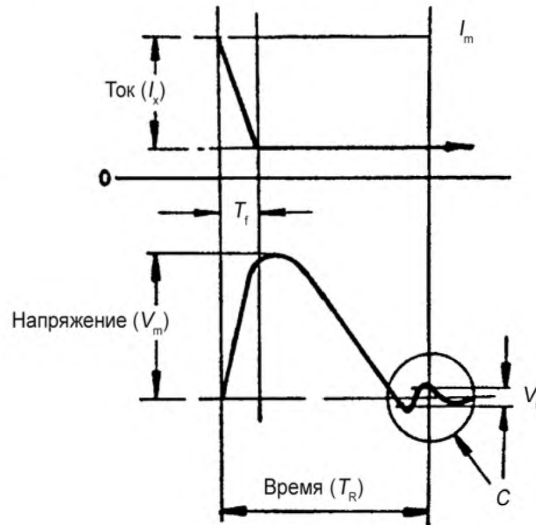


Рисунок 2 – Временная диаграмма переходного процесса без активной нагрузки

3.17 Защита от перенапряжений по выходу

Если предусмотрена защита от перенапряжений, вызванных повреждениями внутри источника питания, то превышение напряжения должно быть задано для каждого выхода, исходя из нижеперечисленных предпочтительных значений (изготовитель должен подтвердить, что выходное напряжение не превышает установленных максимальных значений в любой момент времени и при любой нагрузке):

- A – от 110 % до 120 %;
- B – от 115 % до 125 %;
- C – от 110 % до 130 %;
- D – максимум 150 %;
- E – не установлено.

Изготовитель (потребитель) должен указать (установить) используемый способ защиты от перенапряжений, исходя из нижеперечисленных способов:

- A – автоматическое шунтирование выхода источника питания;
- B – электронная блокировка;
- C – блокировка с повторным запуском.

Поясняющая информация для указанных способов приведена в приложении В.

Должно быть указано значение максимального длительного тока, потребляемого источником питания.

Соответствие указанным параметрам проверяют по IEC 60478-4 (раздел 16).

3.18 Защита от сверхтоков по выходу

Изготовитель должен указать наличие защиты от сверхтоков:

- A – посредством обеспечения постоянного по величине выходного тока источника питания;

- В – посредством уменьшения выходного тока источника питания при возрастании перегрузки по току;
- С – посредством применения устройства защитного отключения;
- D – только посредством ограничения тока короткого замыкания (защита от длительных перегрузок отсутствует);
- E – блокировка с повторным запуском.

Для случаев А, В и С должны быть установлены значения максимального тока и тока короткого замыкания. Рекомендуется представлять эти значения в виде графика, как приведено в приложении С. Необходимо отметить, что указанные определения отличаются от применяемых определений в IEC 60478-1.

Соответствие этим требованиям проверяют по IEC 60478-4 (раздел 1).

3.19 Средняя наработка между отказами

Средняя наработка между отказами должна быть рассчитана при номинальной потребляемой мощности, номинальной выходной мощности и температуре окружающего воздуха 25 °С, используя метод численного моделирования и численные значения частоты отказов, общепринятые в международной практике (например, установленные MIL-HDBK-217E при эксплуатации на суше).

Должны быть указаны источники информации и исходные условия.

Кроме того, средняя наработка между отказами может быть определена посредством статистического анализа ожидаемого жизненного цикла источника питания при заданных условиях. В этом случае должны быть указаны все результаты вычислений, а также уровень доверия.

4 Требования к устройствам защиты

4.1 Тепловая защита

Изготовитель (потребитель) должен подтвердить (установить), что защита, при ее наличии, обеспечивает защиту источника питания от повышенных температур окружающего воздуха и воздействия блокировки вентиляторов. Если устройство защиты после охлаждения возвращается в исходное состояние вручную или автоматически, это должно быть указано.

4.2 Защита от сверхтоков по входу

Изготовитель (потребитель) должен подтвердить (установить), что источник питания защищен предохранителями или устройствами для размыкания электрической цепи, такими как автоматические или тепловые выключатели, или, если это практически невыполнимо, должно быть предусмотрено ограничение входного тока источника питания.

Изготовитель должен предоставить информацию о типе и мощности требуемых внешних предохранителей или автоматических выключателей.

Изготовитель (потребитель) также должен подтвердить (установить), что любое отключение цепи, вызванное перегоранием предохранителя или размыканием прерывателя, не приведет к нарушению функционирования устройств защитного заземления.

5 Требования к акустическому шуму

Изготовитель должен однозначно задать частоту и уровень шума для источника питания, функционирующего в звуковом диапазоне частот.

Также должен быть указан уровень шума, генерируемый используемыми вентиляторами и воздушным потоком, вызванным ими.

Соответствие указанным параметрам проверяют по IEC 60478-4 (раздел 17), используя приборы, описанные в IEC 61672-1 и IEC 61672-2.

6 Дополнительные требования

6.1 Дистанционное программирование (дистанционное управление)

Наличие возможности дистанционного программирования должно быть установлено для каждого выхода и регламентировано одним из нижеперечисленных предпочтительных способов:

- А – программирование сопротивления (Ом/В);
- В – программирование напряжения (В/В);
- С – цифровое программирование.

В случае применения способа С должны быть однозначно установлены тип интерфейса и протокол обмена.

Соответствие указанным параметрам проверяют внешним осмотром и выполнением измерений.

6.2 Дистанционное измерение

Наличие возможности дистанционного измерения должно быть указано для каждого выхода и регламентировано исходя из максимального полного падения напряжения постоянного тока в выходной цепи одним из нижеперечисленных предпочтительных значений:

- А – 500 мВ;
- В – 250 мВ.

Должны быть заданы характеристики источника питания в режиме обрыва цепи (а) и в режиме восстановления (b).

Соответствие указанным параметрам проверяют внешним осмотром и выполнением измерений.

6.3 Механические характеристики

Должны быть установлены размеры источника питания и их предельно допустимые отклонения, а также его масса и требуемые способы монтажа и подключения.

Соответствие установленным требованиям проверяют внешним осмотром и выполнением измерений.

6.4 Функционирование источников питания при их последовательном соединении

Изготовитель должен указать максимальное выходное напряжение постоянного тока при последовательном соединении источников питания. Любые особые условия, если они предусмотрены для функционирования при последовательном соединении источников питания, должны быть указаны изготовителем.

6.5 Функционирование источников питания при их параллельном соединении

Характеристика функционирования должна быть одной из следующих:

- А – равномерное распределение тока нагрузки поддерживается даже при отказе избыточных параллельно соединенных источников питания;
- В – равномерное распределение тока нагрузки при функционировании всех источников питания;
- С – функционирование в режиме «ведущий – ведомый»;
- D – принудительное равномерное распределение тока нагрузки отсутствует.

Более детальная поясняющая информация приведена в приложении D.

Если требуются какие-либо регулировки, то должны быть предоставлены электрическая схема соединений источника питания и соответствующие инструкции. При необходимости должна быть проведена коррекция значений общей нагрузки или предельно допустимого тока, и это должно быть указано.

6.6 Дистанционный контроль и сигналы управления

Должны быть установлены временной режим и значения напряжения сигналов дистанционного контроля и управления. Все параметры сигналов такого рода должны устанавливаться для нормальных рабочих условий и после включения и выключения источника питания должны сохранять заданные значения.

7 Требования к испытаниям

7.1 Общие положения

Кроме указания того, что «источник питания выдерживает испытания, установленные в разделах 3 – 6», изготовитель должен также указать, что источник питания, подвергнутый испытаниям по 7.2 при указанных режимах работы, после этих испытаний по-прежнему соответствует 3.4 – 3.10 и разделу 4.

7.2 Испытания на воздействие факторов внешней среды

Изготовитель (потребитель) должен подтвердить (установить), что испытания на соответствие требованиям стандартов серии IEC 60068 проводят в строго определенной последовательности (например, Ad, Ea, Fc и т. д.) и с соответствующей степенью жесткости. Изготовитель должен также подтвердить, что источник питания выдерживает установленные испытания.

ГОСТ IEC 61204-2013

7.2.1 Испытание на холод

Источник питания во включенном состоянии должен быть испытан на соответствие требованиям IEC 60068-2-1.

7.2.2 Испытание на сухое тепло

Источник питания во включенном состоянии должен быть испытан на соответствие требованиям IEC 60068-2-2.

7.2.3 Испытание на влажное тепло

Источник питания во включенном состоянии должен быть испытан на соответствие требованиям IEC 60068-2-78.

7.2.4 Испытание на удар

Источник питания в выключенном состоянии должен быть испытан на соответствие требованиям IEC 60068-2-27.

7.2.5 Испытание на многократные удары

Источник питания в выключенном состоянии должен быть испытан на соответствие требованиям IEC 60068-2-27.

7.2.6 Испытание на вибрацию

Источник питания в выключенном состоянии должен быть испытан на соответствие требованиям IEC 60068-2-6.

8 Прочие требования

8.1 Маркировка и инструкции

Изготовитель должен предоставить всю необходимую техническую информацию, инструкцию по монтажу и руководство по эксплуатации источника питания, а также должен подтвердить, что маркировка источника питания соответствует IEC 60950-1 (подраздел 1.7).

Соответствие проверяют внешним осмотром.

Приложение А (обязательное)

Методы измерения периодических и случайных отклонений

А.1 Общие положения

Для измерения параметров низкочастотных помех, установленных в 3.10 а), наиболее подходящим является стандартный метод с применением схемы измерения гармонических составляющих. При измерении этим методом любые коммутационные или высокочастотные помехи не учитываются.

Для измерения коммутационных и высокочастотных помех должен применяться один из нижеприведенных методов.

А.2 Измерительные устройства

а) Дифференциальный метод измерений.

Пробник для дифференциального метода измерений показан на рисунке А.1.

При выполнении измерений источник питания должен быть подсоединен, как показано на рисунке А.2, с использованием дифференциального пробника к осциллографу, имеющему достаточную ширину полосы пропускания и соответствующий коэффициент ослабления синфазного сигнала. Осциллограф должен быть заземлен посредством присоединения его клеммы заземления к горизонтальной пластине заземления.

Этот метод измерения позволяет в 2 раза уменьшить значение напряжения помех на выводах источника питания. Используемые элементы ослабляют низкие частоты, такие как 50 Гц.

Примечание 1 – Оголенная часть внутреннего проводника на конце коаксиального кабеля должна быть как можно короче (предпочтительная длина для луженого медного одножильного проводника – 10 мм).

Примечание 2 – Т-образные соединители BNC-типа и оконечная нагрузка 50 Ом не являются обязательными. Другие типы оконечных нагрузок 50 Ом также приемлемы.

Примечание 3 – Экран коаксиальных кабелей не должен быть подключен к источнику питания, так как любое такое соединение может привести к протеканию через экран токов утечки и, следовательно, к ошибочным результатам измерений.

б) Метод измерения с помощью датчика тока.

Схема подключения датчика тока приведена на рисунке А.3.

Преимущество этого метода заключается в том, что наличие гальванической развязки в точке измерения исключает влияние заземляющего контура.

Должен быть учтен коэффициент преобразования тока в напряжение. Он зависит от значения R , коэффициента передачи датчика тока и чувствительности осциллографа. Схема измерений должна иметь минимальную индуктивность, чтобы минимизировать электромагнитную восприимчивость. Как резистор, так и конденсатор должны быть «безындуктивными», а номинальное напряжение конденсатора должно соответствовать выходному напряжению источника питания. Правильная полярность подключения конденсатора должна быть соблюдена. Следует отметить, что при применении вышеперечисленных указаний низкочастотные помехи (3.10 а)) должны быть ослаблены. Если резистор имеет требуемую номинальную мощность, то нет необходимости в наличии конденсатора.

А.3 Методика проведения измерений

а) Дифференциальный метод измерений.

Методика проведения измерений должна быть следующей.

При необходимости устанавливаются одинаковый коэффициент усиления каналов Y1 и Y2 осциллографа посредством присоединения обоих концов дифференциального пробника к одному и тому же выводу источника питания (источник питания включен) и последующего регулирования коэффициента усиления относительно воспроизведенной на экране осциллографа минимальной амплитуды сигнала. Устанавливают селектор каналов осциллографа в положение Y1 – Y2. Измеряют дифференциальное напряжение помехи между положительным и отрицательным выводами источника питания.

б) Метод испытаний с помощью датчика тока.

Особое внимание должно быть уделено вычислению напряжения пульсаций источника питания. Соответствующая поправка должна быть сделана с учетом значения сопротивления резистора R , коэффициента передачи датчика тока, а также чувствительности осциллографа. Например, если изме-

ГОСТ IEC 61204-2013

ренное осциллографом значение двойной амплитуды напряжения равно 5 мВ при значениях элементов цепи, указанных на рисунке А.3, и коэффициент передачи датчика тока равен 2 мА/мВ, то фактическое напряжение пульсаций на выводах источника питания составит $5 \text{ мВ} \times 2 \text{ мА/мВ} \times 5 \text{ Ом} = 50 \text{ мВ}$.

Примечание – Согласующая нагрузка и соединители могут быть любого типа.

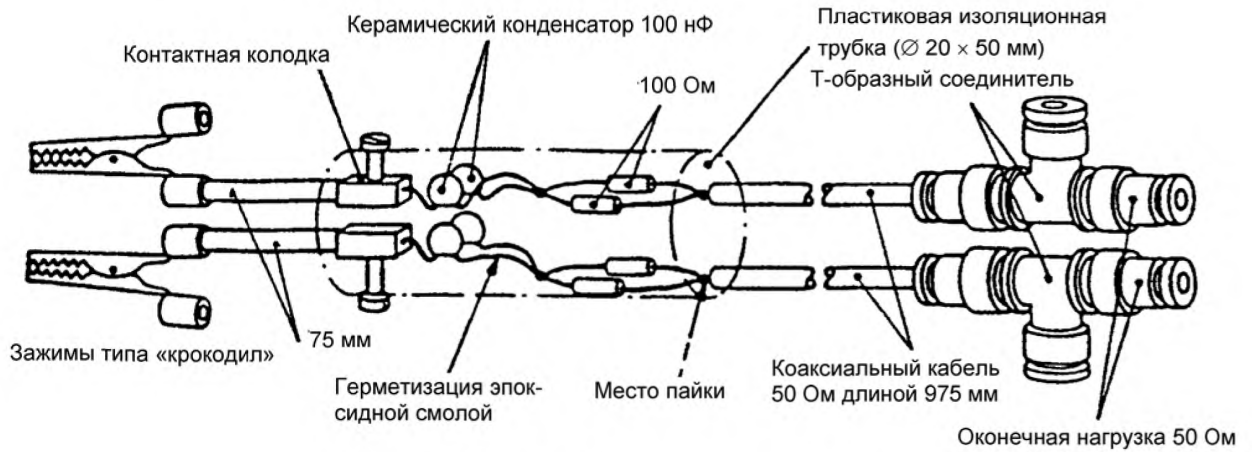


Рисунок А.1 – Дифференциальный пробник

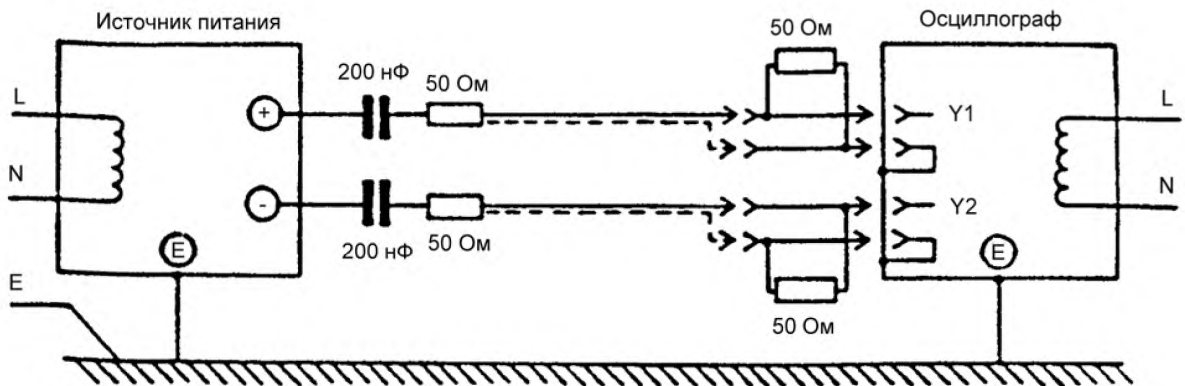


Рисунок А.2 – Дифференциальная схема измерений

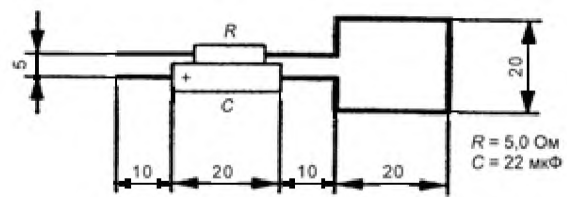
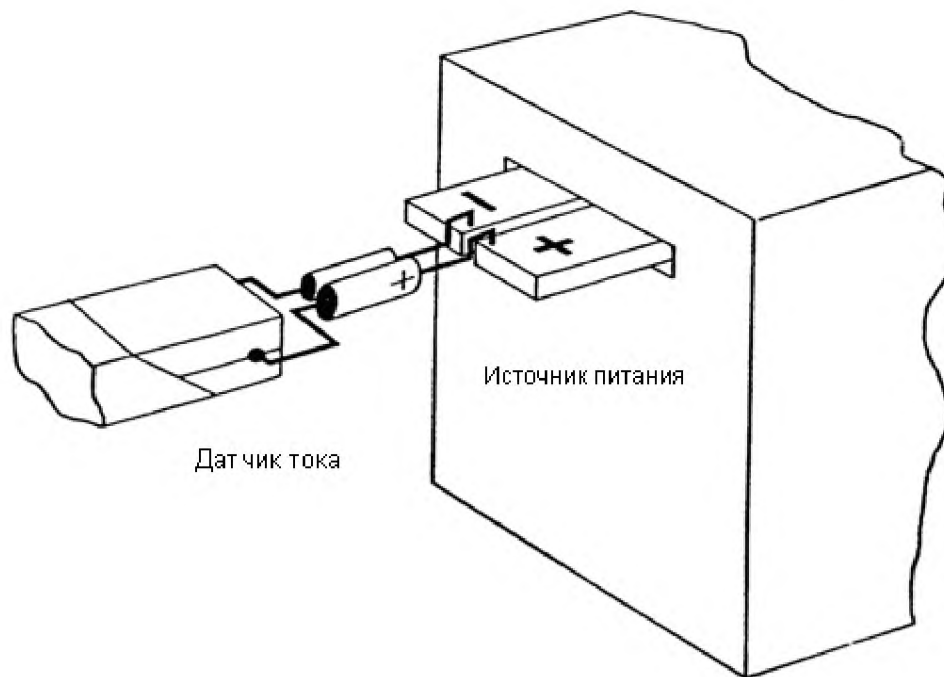


Рисунок А.3 – Схема подключения датчика тока

Приложение В
(обязательное)

Защита от перенапряжений по выходу

Установлены следующие способы защиты:

- a) автоматическое шунтирование выхода источника питания, как определено в IEC 60478-1;
- b) электронная блокировка.

Этот способ защиты обеспечивает прекращение подачи питающего напряжения на источник питания при возникновении состояний перенапряжения. Однако выходной конденсатор не разряжается и любой внешний источник тока не будет замкнут накоротко;

- c) блокировка с повторным запуском.

Этот способ защиты аналогичен способу электронной блокировки согласно перечислению b). Однако, если при способе защиты по перечислению b) происходит самоблокировка и устройство защиты не возвращается в исходное состояние до тех пор, пока входная цепь разомкнута, то при способе защиты по перечислению c) устройство защиты возвращается в исходное состояние через некоторое время (обычно порядка 10 с) и пытается снова замкнуть входную цепь. Если состояние перенапряжения все еще имеет место, замыкание входной цепи не происходит и осуществляется новая попытка ее замыкания. Должно быть установлено фактическое время между повторными включениями.

Приложение С
(обязательное)

Защита от сверхтоков. Характеристики

R – номинальный ток;

M – предельно допустимый ток;

S – ток короткого замыкания;

Ⓐ – характеристика защиты от сверхтоков посредством обеспечения постоянного по величине выходного тока источника питания (ток в пределах $\pm 1,2 R$);

Ⓑ – характеристика защиты от сверхтоков посредством уменьшения выходного тока источника питания при возрастании перегрузки по току;

Ⓒ – характеристика защиты от сверхтоков посредством применения устройства защитного отключения;

Ⓓ – характеристика защиты от сверхтоков только посредством ограничения тока короткого замыкания.

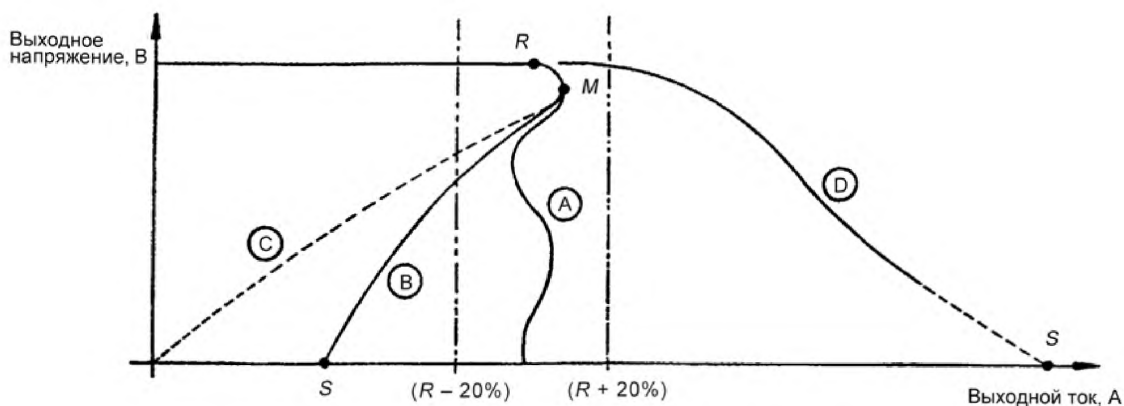


Рисунок С.1 – Защита от сверхтоков. Характеристики

Приложение D
(обязательное)

Функционирование источников питания при их параллельном соединении

a) Равномерное распределение тока нагрузки поддерживается даже при отказе избыточных параллельно соединенных источников питания.

В этом случае любое число источников питания функционирует в одинаково нагруженном режиме, и при отказе некоторых источников питания, при их отсоединении или выключении обеспечивается автоматическое перераспределение тока нагрузки между оставшимися источниками питания (с учетом требований к максимальному номинальному току), для того чтобы распределение тока нагрузки оставалось равномерным.

b) Равномерное распределение тока нагрузки при функционировании всех источников питания.

Если какой-нибудь источник питания выходит из строя, отсоединяется или выключается, то ток нагрузки не распределяется равномерно между оставшимися источниками питания.

c) Функционирование в режиме «ведущий – ведомый».

Один источник питания является ведущим, а другие функционируют при таком же токе нагрузки, как и ведущий источник питания. Если ведущий источник питания выходит из строя, то все ведомые источники питания также выходят из строя.

d) Принудительное равномерное распределение тока нагрузки отсутствует.

Принудительное равномерное распределение тока нагрузки отсутствует, хотя равномерное распределение тока нагрузки может быть достигнуто посредством необходимого регулирования выходного напряжения, сопротивления соединительных проводников и т. д. Обычно целесообразно установить предельно допустимое значение тока, равное его номинальному значению, и уменьшить общую нагрузку.

Приложение Д.А
(справочное)

**Сведения о соответствии межгосударственных стандартов
ссылочным международным стандартам**

**Таблица Д.А.1 – Сведения о соответствии межгосударственных стандартов ссылочным международным
стандартам другого года издания**

Обозначение и наименование ссылочного международного стандарта	Обозначение и наименование международного стандарта другого года издания	Степень соответствия	Обозначение и наименование межгосударственного стандарта
IEC 60038:2009 Стандартные напряжения, рекомендуемые IEC	IEC 60038:1983 Стандартные напряжения, рекомендуемые IEC	MOD	ГОСТ 29322-92 (МЭК 38-83) * Стандартные напряжения (IEC 60038:1983, MOD)
IEC 60068-2-1:2007 Испытания на воздействие внешних факторов. Часть 2-1. Испытания. Испытание А. Холод	IEC 60068-2-1:1974 Испытания на воздействие внешних факторов. Часть 2. Испытания. Испытание А. Холод	MOD	ГОСТ 28199-89 (МЭК 68-2-1-74) * Основные методы испытаний на воздействие внешних факторов. Часть 2. Испытания. Испытание А: Холод (IEC 60068-2-1:1974, MOD)
IEC 60068-2-2:2007 Испытания на воздействие внешних факторов. Часть 2-2. Испытания. Испытание В. Сухое тепло	IEC 60068-2-2:1974 Испытания на воздействие внешних факторов. Часть 2. Испытания. Испытание В. Сухое тепло	MOD	ГОСТ 28200-89 (МЭК 68-2-2-74) * Основные методы испытаний на воздействие внешних факторов. Часть 2. Испытания. Испытание В: Сухое тепло (IEC 60068-2-2:1974, MOD)
IEC 60068-2-6:2007 Испытания на воздействие внешних факторов. Часть 2-6. Испытания. Испытание Fc. Вибрация (синусоидальная)	IEC 60068-2-6:1982 Испытания на воздействие внешних факторов. Часть 2. Испытания. Испытание Fc. Вибрация (синусоидальная)	MOD	ГОСТ 28203-89 (МЭК 68-2-6-82) * Основные методы испытаний на воздействие внешних факторов. Часть 2. Испытания. Испытание Fc и руководство. Вибрация (синусоидальная) (IEC 60068-2-6:1982, MOD)
		MOD	ГОСТ 11478-88 (МЭК 68-1-88, МЭК 68-2-1-90, МЭК 68-2-2-74, МЭК 68-2-3-69, МЭК 68-2-5-75, МЭК 68-2-6-82, МЭК 68-2-13-83, МЭК 68-2-14-84, МЭК 68-2-27-87, МЭК 68-2-28-90, МЭК 68-2-29-87, МЭК 68-2-32-75, МЭК 68-2-33-71, МЭК 68-2-52-84) * Аппаратура радиоэлектронная бытовая. Нормы и методы испытаний на воздействие внешних механических и климатических факторов
IEC 60068-2-27:2008 Испытания на воздействие внешних факторов. Часть 2-27. Испытания. Испытание Ea и руководство. Удары	IEC 60068-2-27:1987 Испытания на воздействие внешних факторов. Часть 2. Испытания. Испытание Ea и руководство. Удар	MOD	ГОСТ 28213-89 (МЭК 68-2-27-87) * Основные методы испытаний на воздействие внешних факторов. Часть 2. Испытания. Испытание Ea и руководство: Одиночный удар (IEC 60068-2-27:1987, MOD)

Окончание таблицы Д.А.1

Обозначение и наименование ссылочного международного стандарта	Обозначение и наименование международного стандарта другого года издания	Степень соответствия	Обозначение и наименование межгосударственного стандарта
		MOD	ГОСТ 11478-88 (МЭК 68-1-88, МЭК 68-2-1-90, МЭК 68-2-2-74, МЭК 68-2-3-69, МЭК 68-2-5-75, МЭК 68-2-6-82, МЭК 68-2-13-83, МЭК 68-2-14-84, МЭК 68-2-27-87, МЭК 68-2-28-90, МЭК 68-2-29-87, МЭК 68-2-32-75, МЭК 68-2-33-71, МЭК 68-2-52-84) * Аппаратура радиоэлектронная бытовая. Нормы и методы испытаний на воздействие внешних механических и климатических факторов
	IEC 60068-2-29:1987 Испытания на воздействие внешних факторов. Часть 2. Испытания. Испытание Eb и руководство. Многократные удары	MOD	ГОСТ 28215-89 (МЭК 68-2-29-87) * Основные методы испытаний на воздействие внешних факторов. Часть 2. Испытания. Испытание Eb и руководство: Многократные удары (IEC 60068-2-29:1987, MOD)
		MOD	ГОСТ 11478-88 (МЭК 68-1-88, МЭК 68-2-1-90, МЭК 68-2-2-74, МЭК 68-2-3-69, МЭК 68-2-5-75, МЭК 68-2-6-82, МЭК 68-2-13-83, МЭК 68-2-14-84, МЭК 68-2-27-87, МЭК 68-2-28-90, МЭК 68-2-29-87, МЭК 68-2-32-75, МЭК 68-2-33-71, МЭК 68-2-52-84) * Аппаратура радиоэлектронная бытовая. Нормы и методы испытаний на воздействие внешних механических и климатических факторов
IEC 60068-2-78:2001 Испытания на воздействие внешних факторов. Часть 2-78. Испытания. Испытание Sab. Влажное тепло, постоянный режим	IEC 60068-2-3:1969 Испытания на воздействие внешних факторов. Часть 2. Испытания. Испытание Sa. Влажное тепло, постоянный режим	MOD	ГОСТ 28201-89 (МЭК 68-2-3-69) * Основные методы испытаний на воздействие внешних факторов. Часть 2. Испытания. Испытание Sa: Влажное тепло, постоянный режим (IEC 60068-2-3:1969, MOD)
* Внесенные технические отклонения обеспечивают выполнение требований настоящего стандарта.			

УДК 621.311.6.027.2(083.74)(476)

МКС 29.200

IDT

Ключевые слова: источники питания постоянного тока низковольтные, рабочие характеристики, устройства защиты, дистанционное управление, маркировка, методы испытаний

Ответственный за выпуск *Т. В. Варивончик*

Сдано в набор 02.09.2013. Подписано в печать 17.09.2013. Формат бумаги 60×84/8. Бумага офсетная.
Гарнитура Arial. Печать ризографическая. Усл. печ. л. 3,02 Уч.-изд. л. 1,56 Тираж 7 экз. Заказ 835

Издатель и полиграфическое исполнение:
Научно-производственное республиканское унитарное предприятие
«Белорусский государственный институт стандартизации и сертификации» (БелГИСС)
ЛИ № 02330/0552843 от 08.04.2009
ул. Мележа, 3, комн. 406, 220113, Минск.