

ОБОРУДОВАНИЕ УСТЬЕВОЕ ДОБЫЧНОЕ

Общие технические требования

АБСТАЛЯВАННЕ ВУСЦЕВАЕ ЗДАБЫЧНАЕ

Агульныя тэхнічныя патрабаванні

Издание официальное

БЗ 2-2009



**Госстандарт
Минск**

Предисловие

Евразийский совет по стандартизации, метрологии и сертификации (ЕАСС) представляет собой региональное объединение национальных органов по стандартизации государств, входящих в Содружество Независимых Государств. В дальнейшем возможно вступление в ЕАСС национальных органов по стандартизации других государств.

Цели, основные принципы и основной порядок проведения работ по межгосударственной стандартизации установлены ГОСТ 1.0-92 «Межгосударственная система стандартизации. Основные положения» и ГОСТ 1.2-97 «Межгосударственная система стандартизации. Стандарты межгосударственные, правила, рекомендации по межгосударственной стандартизации. Порядок разработки, принятия, применения, обновления и отмены».

Сведения о стандарте

1 РАЗРАБОТАН Азербайджанским научно-исследовательским и проектно-конструкторским институтом нефтяного машиностроения (АЗИНМАШ)

ВНЕСЕН Азербайджанским государственным агентством по стандартизации, метрологии и патентам

2 ПРИНЯТ Евразийским советом по стандартизации, метрологии и сертификации (протокол № 23 от 22 мая 2003 г.)

За принятие проголосовали:

Краткое наименование страны по МК (ИСО 3166) 004-97	Код страны по МК (ИСО 3166) 004-97	Сокращенное наименование национального органа по стандартизации
Азербайджан	AZ	Азстандарт
Беларусь	BY	Госстандарт Республики Беларусь
Грузия	GE	Грузстандарт
Казахстан	KZ	Госстандарт Республики Казахстан
Кыргызстан	KG	Кыргызстандарт
Молдова	MD	Молдова-Стандарт
Таджикистан	TJ	Таджикстандарт
Туркменистан	TM	Главгосслужба «Туркменстандартлары»
Узбекистан	UZ	Узстандарт
Украина	UA	Госпотребстандарт Украины

3 Настоящий стандарт соответствует стандарту Американского нефтяного института (США) API Spec 6A «Спецификация на устьевое оборудование и фонтанную арматуру», издание 17, 1996 г. (разделы 1, 3 – 6, 8) в части общих технических требований к изготовлению устьевого оборудования

4 ВВЕДЕН В ДЕЙСТВИЕ постановлением Госстандарта Республики Беларусь от 20 февраля 2009 г. № 8 непосредственно в качестве государственного стандарта Республики Беларусь с 1 августа 2009 г.

5 ВВЕДЕН ВПЕРВЫЕ

Информация о введении в действие (прекращении действия) настоящего стандарта и изменений к нему на территории указанных выше государств публикуется в указателях национальных (государственных) стандартов, издаваемых в этих государствах.

© Госстандарт, 2009

Настоящий стандарт не может быть полностью или частично воспроизведен, тиражирован и распространен в качестве официального издания на территории Республики Беларусь без разрешения Госстандарта Республики Беларусь

Введение

Настоящий стандарт является частью комплекса взаимосвязанных стандартов на устьевое добычное оборудование, гармонизированных с соответствующими разделами стандарта американского нефтяного института API Spec 6A, и устанавливает общие технические требования к изготовлению этого оборудования.

Содержание

Введение	III
1 Область применения	1
2 Нормативные ссылки	1
3 Термины, определения и обозначения	2
4 Основные параметры и размеры	3
5 Технические требования.....	3
5.1 Характеристики.....	3
5.2 Комплектность	11
5.3 Маркировка	11
5.4 Упаковка	13
5.5 Требования безопасности	13
Приложение А (справочное) Сведения о соответствии настоящего стандарта стандарту API Spec 6A	14
Приложение Б (справочное) Условные обозначения шпилек и гаек фланцевых соединений	16
Приложение В (рекомендуемое) Рекомендуемые размеры и формы кромок свариваемых деталей	17
Приложение Г (справочное) Размеры предназначенных для наплавки канавок под прокладки.....	19
Приложение Д (справочное) Библиография	20

ГОСУДАРСТВЕННЫЙ СТАНДАРТ РЕСПУБЛИКИ БЕЛАРУСЬ

ОБОРУДОВАНИЕ УСТЬЕВОЕ ДОБЫЧНОЕ
Общие технические требования
АБСТАЛЯВАННЕ ВУСЦЕВАЕ ЗДАБЫЧНАЕ
Агульныя тэхнічныя патрабаванні
Wellhead Equipment
General Technical Requirements

Дата введения 2009-08-01

1 Область применения

Настоящий стандарт распространяется на устьевое добычное оборудование, включающее фонтанные, насосные и нагнетательные арматуры, а также устьевые колонные обвязки (далее – оборудование), и устанавливает общие требования к изготовлению составных частей этого оборудования.

Стандарт не распространяется на двух- и более ствольные устьевые арматуры, на арматуру для добычи и нагнетания теплоносителя, а также на подводное устьевое оборудование.

Требования к изготовлению оборудования конкретного вида, не установленные настоящим стандартом, должны быть приведены в стандартах и технических условиях на это оборудование.

Сведения о соответствии настоящего стандарта требованиям стандарта Американского нефтяного института (США) API Spec 6A [1] приведены в приложении А.

Стандарт пригоден для целей сертификации.

Требования к качеству оборудования, обеспечивающие его безопасность, изложены в 5.1.4.1, 5.1.4.3, 5.1.4.5, 5.1.4.6, 5.1.4.8, 5.1.4.11 – 5.1.4.15, 5.1.4.17, 5.1.4.18, 5.1.5.1, 5.1.5.2, 5.1.5.5 – 5.1.5.7, 5.1.5.9 – 5.1.5.11, 5.1.6.2, 5.1.6.4 – 5.1.6.6, 5.1.7.3, 5.1.7.6, 5.1.7.7 – 5.1.7.11, 5.1.8.6, 5.1.8.10 – 5.1.8.12, 5.1.8.14, 5.1.8.16 – 5.1.8.20, 5.1.8.22, 5.3, 5.5.1.

Дифференцированное изложение требований к изготовлению оборудования в виде особых технических требований к качеству (уровней ТТ1, ТТ2, ТТ3 и ТТ4) соответствует ГОСТ 30895.

2 Нормативные ссылки

В настоящем стандарте использованы ссылки на следующие стандарты:

ГОСТ 2.601-2006 Единая система конструкторской документации. Эксплуатационные документы

ГОСТ 9.014-78 Единая система защиты от коррозии и старения. Временная противокоррозионная защита изделий. Общие требования

ГОСТ 9.032-74 Единая система защиты от коррозии и старения. Покрытия лакокрасочные. Группы, технические требования и обозначения

ГОСТ 9.104-79 Единая система защиты от коррозии и старения. Покрытия лакокрасочные. Группы условий эксплуатации

ГОСТ 9.301-86 Единая система защиты от коррозии и старения. Покрытия металлические и неметаллические неорганические. Общие требования

ГОСТ 9.306-85 Единая система защиты от коррозии и старения. Покрытия металлические и неметаллические неорганические. Обозначения

ГОСТ 9.401-91 Единая система защиты от коррозии и старения. Покрытия лакокрасочные. Общие требования и методы ускоренных испытаний на стойкость к воздействию климатических факторов

ГОСТ 12.2.132-93 Система стандартов безопасности труда. Оборудование нефтепромысловое добычное устьевое. Общие требования безопасности

ГОСТ 380-2005 Сталь углеродистая обыкновенного качества. Марки

ГОСТ 632-80 Трубы обсадные и муфты к ним. Технические условия

ГОСТ 633-80 Трубы насосно-компрессорные и муфты к ним. Технические условия

ГОСТ 1050-88 Прокат сортовой, калиброванный, со специальной отделкой поверхности из углеродистой качественной конструкционной стали. Общие технические условия

ГОСТ 30894-2003

- ГОСТ 1759.0-87 Болты, винты, шпильки и гайки. Технические условия
ГОСТ 1759.4-87 (ИСО 898-1-78) Болты, винты и шпильки. Механические свойства и методы испытаний
- ГОСТ 1759.5-87 (ИСО 898-2-80) Гайки. Механические свойства и методы испытаний
ГОСТ 2991-85 Ящики дощатые неразборные для грузов массой до 500 кг. Общие технические условия
- ГОСТ 4543-71 Прокат из легированной конструкционной стали. Технические условия
ГОСТ 5264-80 Ручная дуговая сварка. Соединения сварные. Основные типы, конструктивные элементы и размеры
- ГОСТ 5632-72 Стали высоколегированные и сплавы коррозионноустойчивые, жаростойкие и жаропрочные. Марки
ГОСТ 6111-52 Резьба коническая дюймовая с углом профиля 60°
ГОСТ 8479-70 Поковки из конструкционной углеродистой и легированной стали. Общие технические условия
- ГОСТ 8713-79 Сварка под флюсом. Соединения сварные. Основные типы, конструктивные элементы и размеры
- ГОСТ 9150-2002 (ИСО 68-1-98) Основные нормы взаимозаменяемости. Резьба метрическая. Профиль
ГОСТ 9562-81 Основные нормы взаимозаменяемости. Резьба трапецеидальная однозаходная. Допуски
- ГОСТ 10354-82 Пленка полиэтиленовая. Технические условия
ГОСТ 12969-67 Таблички для машин и приборов. Технические требования
ГОСТ 12971-67 Таблички прямоугольные для машин и приборов. Размеры
ГОСТ 13846-2003 Арматура фонтанная и нагнетательная. Типовые схемы, основные параметры и технические требования к конструкции
- ГОСТ 14192-96 Маркировка грузов
ГОСТ 15140-78 Материалы лакокрасочные. Методы определения адгезии
ГОСТ 15150-69 Машины, приборы и другие технические изделия. Исполнения для различных климатических районов. Категории, условия эксплуатации, хранения и транспортирования в части воздействия климатических факторов внешней среды
- ГОСТ 16093-2004 (ИСО 965-1:1998, ИСО 965-3:1998) Основные нормы взаимозаменяемости. Резьба метрическая. Допуски. Посадки с зазором
- ГОСТ 21357-87 Отливки из хладостойкой и износостойкой стали. Общие технические условия
ГОСТ 24705-2004 (ИСО 724:1993) Основные нормы взаимозаменяемости. Резьба метрическая. Основные размеры
- ГОСТ 26645-85 Отливки из металлов и сплавов. Допуски размеров, массы и припуски на механическую обработку
ГОСТ 27148-86 Изделия крепежные. Выход резьбы, сбеги, недорезы и проточки. Размеры
ГОСТ 28919-2002 Соединения фланцевые устьевого оборудования. Типы, основные параметры и размеры
- ГОСТ 28996-91 Оборудование нефтепромысловое устьевое. Термины и определения
ГОСТ 30196-94 Головки колонные. Типы, основные параметры и присоединительные размеры
ГОСТ 30895-2003 Оборудование устьевое добычное. Особые технические требования. Классификация

Примечание – При пользовании настоящим стандартом целесообразно проверить действие технических нормативных правовых актов в области технического нормирования и стандартизации (далее – ТНПА) по каталогу, составленному по состоянию на 1 января текущего года, и по соответствующим информационным указателям, опубликованным в текущем году.

Если ссылочные ТНПА заменены (изменены), то при пользовании настоящим стандартом следует руководствоваться замененными (измененными) ТНПА. Если ссылочные ТНПА отменены без замены, то положение, в котором дана ссылка на них, применяется в части, не затрагивающей эту ссылку.

3 Термины, определения и обозначения

3.1 В настоящем стандарте применяют следующие термины с соответствующими определениями:

3.1.1 **устьевое оборудование** – по ГОСТ 28996.

3.1.2 **особые технические требования к качеству** – по ГОСТ 30895.

3.1.3 линейный дефект – внутренний или внешний дефект изделия, длина которого превышает ширину не менее чем в три раза.

3.1.4 круглый (нелинейный) дефект – внутренний или внешний дефект изделия в форме круга или эллипса, большая ось которого превышает меньшую не более чем в три раза.

3.2 В настоящем стандарте применяют следующие обозначения:

– механических свойств материалов оборудования:

σ_B – временное сопротивление разрыву;

σ_T – предел текучести;

σ_F – напряжение от пробной нагрузки;

δ_5 – относительное удлинение;

ψ – относительное сужение;

KCV – ударная вязкость;

HВ – твердость по Бринеллю;

HV – твердость по Виккерсу;

HRC – твердость по Роквеллу;

HRCэ – твердость по шкале Супер-Роквелл;

– химических элементов, входящих в состав материалов оборудования:

C – углерод;

Mn – марганец;

Ni – никель;

Ti – титан;

Si – кремний;

Cr – хром;

Mo – молибден;

Se – церий;

Cu – медь;

V – ванадий.

4 Основные параметры и размеры

4.1 Рабочие давления и условные проходы оборудования, а также сочетания параметров и основных размеров составных частей оборудования должны соответствовать:

– фонтанной и нагнетательной арматуры – ГОСТ 13846;

– колонных головок – ГОСТ 30196.

4.2 Присоединительные размеры составных частей оборудования должны соответствовать:

– фланцевых соединений – ГОСТ 28919;

– резьбовых соединений – ГОСТ 632, ГОСТ 633 или иному стандарту по требованию заказчика.

4.3 Диаметры расточек фланцев устьевой обвязки должны соответствовать ГОСТ 30196.

4.4 Условные обозначения составных частей оборудования должны соответствовать:

– устьевых арматур – ГОСТ 13846;

– колонных головок – ГОСТ 30196;

– фланцевых соединений и прокладок – ГОСТ 28919.

Условные обозначения шпилек и гаек приведены в приложении Б.

5 Технические требования

5.1 Характеристики

5.1.1 Оборудование должно изготавливаться в соответствии с требованиями настоящего стандарта, технических условий (далее – ТУ) и рабочих чертежей на оборудование конкретного вида, утвержденных в установленном порядке.

5.1.2 В части воздействия климатических факторов оборудование должно соответствовать исполнениям У, УХЛ, ХЛ, ОМ и Т по ГОСТ 15150.

По требованию потребителя допускается иная классификация климатического исполнения.

5.1.3 Исполнение оборудования в зависимости от коррозионной агрессивности скважинной среды должно соответствовать требованиям ГОСТ 30895.

5.1.4 Требования к материалам

5.1.4.1 Материалы корпусных деталей, крышек и присоединительных деталей оборудования подразделяют на категории прочности, механические свойства которых приведены в таблице 1, а применимость, в зависимости от рабочего давления, – в таблице 2.

Максимальные массовые доли химических элементов в некоторых материалах, предназначенных для изготовления вышеуказанных деталей оборудования уровней ТТ2 – ТТ4, приведены в таблице 3, а их допускаемые отклонения (в сторону снижения) для уровней ТТ3 – ТТ4 – в таблице 4.

Таблица 1 – Механические свойства материалов в зависимости от категории прочности

Обозначение категории прочности	Механические свойства, не менее				
	σ _т , МПа	σ _в , МПа	δ ₅ , %	ψ, %	НВ
248К	248	483	21	Не регламентировано	140
310К	310		19		
414К	414	586	18	35	174
517К	517	655	17		197

Таблица 2 – Применяемость материалов по категориям прочности в зависимости от рабочего давления

Наименование деталей оборудования	Категории прочности материалов при рабочем давлении, МПа					
	14	21	35	70	105	140
Корпус без присоединительных частей (фланцевых, резьбовых, прочих), крышки	248К; 310К; 414К; 517К;				310К; 414К; 517К	414К; 517К
Корпус с присоединительными частями: – фланцевыми; – резьбовыми; – прочими	414К; 517К				517К	
	414К; 517К			–		
	По техническим условиям предприятия-изготовителя					
Присоединительные части: – шейки приварных фланцев – фланцы глухие – резьбовые – прочие	310К			414К; 517К	517К	
	414К; 517К				517К	
	414К; 517К			–		
	По техническим условиям предприятия-изготовителя					

Таблица 3 – Максимальные массовые доли химических элементов в материалах корпусных деталей, крышек и шеек приварных фланцев для оборудования уровней ТТ2 – ТТ4

Материал	Массовая доля элемента, %, не более						
	С	Mn	Si	Ni	Cr	Mo	V
Углеродистые и низколегированные стали	0,45	1,80	1,00	1,00	2,75	1,50	0,30
Легированные стали мартенситного класса	0,15	1,00	1,50	4,50	14,00	1,00	–
Материалы категории прочности 310К для шеек приварных фланцев *	0,35	1,05	1,35	–	–	–	–

* Для каждого снижения массовой доли углерода на 0,01 % ниже указанного максимума (0,35 %) допускается увеличение массовой доли марганца на 0,06 % выше указанного максимума (1,05 %) до допустимого максимального содержания – 1,35 %.

Примечания

1 Допускается применение указанных материалов с массовыми долями хрома, никеля и молибдена, превышающими приведенные значения, при условии обеспечения всех требований к материалам, установленных настоящим стандартом.

2 Приведенные ограничения по химическому составу относятся только к указанным материалам.

Таблица 4 – Допускаемые отклонения (в сторону снижения) от максимальной массовой доли химических элементов в указанных материалах для оборудования уровней ТТ3 и ТТ4

Материал	Массовая доля элемента, %						
	C	Mn	Si	Ni	Cr	Mo	V
Углеродистые и низколегированные стали	0,08	0,40	0,30	0,50	0,50	0,20	0,10
Легированные стали мартенситного класса	0,08	0,40	0,35	1,00	–	0,20	0,10
Материалы категории прочности 310К для шеек приварных фланцев	Не регламентировано						

5.1.4.2 Марки сталей, рекомендуемые для изготовления корпусных деталей и крышек соответствующих исполнений устьевого оборудования, приведены в таблице 5.

Таблица 5 – Марки сталей, рекомендуемые для изготовления корпусных деталей и крышек устьевого оборудования

Марка стали	Исполнение	Марка стали	Исполнение
20 ГОСТ 1050	У; УХЛ; ОМ; Т	35ХМЛ ГОСТ 21357	К21; УХЛ; ХЛ; ОМ; Т
30ХМА ГОСТ 4543	К2; У; УХЛ; ОМ; Т	06Х20Н8МЗД2Л	К22; УХЛ; ХЛ; ОМ; Т
20Х13 ГОСТ 5632	К1; У; УХЛ; ОМ; Т	20Х8МЛ	К1; УХЛ; ХЛ; ОМ; Т
30Х13 ГОСТ 5632	К1; У; УХЛ; ОМ; Т	30ХМЛ	К21; УХЛ; ХЛ; ОМ; Т
20ХГСФЛ ГОСТ 21357	УХЛ; ХЛ; ОМ; Т	20ХГСЛ	УХЛ; ХЛ; ОМ; Т

Примечание – Химический состав отливок, указанных без ссылки на стандарт, и его допускаемые отклонения приведены в таблицах 6 и 7.

Таблица 6 – Химический состав материалов стальных отливок

Марка материала	Массовая доля элемента, %							
	C	Si	Mn	Cr	Ni	Mo	Cu	Другие элементы
06Х20Н8МЗД2Л	Не более 0,06	0,70 – 1,00	0,30 – 0,70	19,0 – 21,0	7,5 – 8,5	2,5 – 3,0	1,5 – 2,0	Ti-0,1 – 0,2 Se-0,1 (расчетное)
20Х8МЛ	0,16 – 0,24	0,60 – 1,00	0,40 – 0,60	10,5 – 12,0	–	0,20 – 0,30	–	–
30ХМЛ	0,26 – 0,33	0,20 – 0,40	0,40 – 0,90	0,8 – 1,1	Не более 0,3	0,20 – 0,30	Не более 0,3	–
20ХГСЛ	0,18 – 0,26	0,45 – 0,50	0,90 – 1,20	1,10 – 1,30	–	–	–	–

Таблица 7 – Допускаемые отклонения от норм химического состава

Марка материала	Массовая доля элемента, %							
	C	Si	Mn	Cr	Ni	Mo	Cu	Другие элементы
06Х20Н8МЗД2Л	– *	0,10	0,10	0,10	0,10	0,02	0,10	Ti – 0,05
	0,02 **	0,10	0,10	0,10	0,10	0,02	0,10	
20Х8МЛ	0,02	0,10	0,15	0,20	–	0,05	–	–
	0,02	0,10	0,15	0,20	–	0,05	–	–
30ХМЛ	0,02	0,01	0,18	0,15	–	0,05	–	–
	0,03	0,05	0,10	0,10	–	0,05	–	
20ХГСЛ	0,02	0,10	0,10	0,15	–	–	–	–
	0,01	0,05	0,10	0,10	–	–	–	

* Для верхнего предела массовой доли элемента.
** Для нижнего предела массовой доли элемента.

5.1.4.3 Массовая доля фосфора и серы в отливках деталей должна быть, %, не более:

0,040 – для оборудования уровней ТТ1 и ТТ2;

0,025 – для оборудования уровней ТТ3 и ТТ4.

5.1.4.4 Допускается применение других марок сталей и сплавов при условии, что они обеспечивают установленные настоящим стандартом требования к конструкции и материалам.

5.1.4.5 Ударная вязкость материалов, предназначенных для работы при температурах ниже минус 30 °С, должна быть не менее $KCV = 0,20 \text{ МДж/м}^2$ при температуре:

минус 45 °С – для исполнения УХЛ;

минус 60 °С – для исполнения ХЛ.

5.1.4.6 Материалы деталей оборудования, предназначенного для работы в контакте со скважинной средой с повышенным содержанием сероводорода (исполнения К2, К21), должны быть стойкими к сероводородному растрескиванию при растягивающем напряжении не менее 0,8 σ_T .

5.1.4.7 Кованые заготовки с содержанием углерода выше 0,3 % и все литые заготовки должны подвергаться нормализации или отжигу независимо от вида окончательной термообработки деталей.

5.1.4.8 Качество поковок должно соответствовать требованиям ГОСТ 8479, группам:

IV – для деталей, воспринимающих внутреннее давление;

III – для остальных деталей.

5.1.4.9 Конфигурация и размеры отливок должны соответствовать чертежам, утвержденным в установленном порядке.

Допуски размеров и массы отливок, а также припуски на механическую обработку должны соответствовать требованиям ГОСТ 26645.

5.1.4.10 Отливки должны быть очищенными от формовочной смеси, керамики, окалина и пригара способом дробеструйной обработки или другим, не уступающим ему по качеству очистки.

Заливы, наплывы от распора форм и заусенцы должны быть зачищены или обрублены в пределах допусков в соответствии с чертежом.

5.1.4.11 На необрабатываемых поверхностях отливок допускаются без исправления линейные дефекты, размеры и количество которых приведены в таблице 8.

Расстояние между линейными дефектами, расположенными в одну линию, должно быть не менее длины самого дефекта.

Таблица 8 – Размеры и число линейных дефектов, допускаемых на необрабатываемых поверхностях отливок

Толщина стенки S, мм	Длина дефекта, мм, не более	Глубина дефекта, мм не более	Допускаемое число дефектов
До 25 вкл.	1/3 (S)	0,5	2
Св. 25 до 50			4
Св. 50			6

Примечание – Значения допускаемых линейных дефектов (складки, ужимы, сгибы, пайки, механические повреждения и другие) указаны на поверхности прямоугольника площадью 40 × 150 мм² или круга диаметром 90 мм.

5.1.4.12 Длина допускаемых нелинейных дефектов (усадочные и газовые раковины, песочные включения, корона, пористость, наплывы, плены) на поверхности отливок не должна превышать 2,5 мм, а глубина – не более 0,5 мм. Допустимое расстояние между дефектами должно быть не менее 50 мм.

Допустимое число нелинейных дефектов на всей поверхности отливок не должно превышать:

2 – усадочные и газовые раковины;

3 – песочные включения;

1 – корона;

1 – пористость, рыхлота.

5.1.4.13 Наличие горячих и холодных трещин на отливках не допускается.

5.1.4.14 В отливках до термической обработки допускаются к исправлению электродуговой заваркой с предварительной разделкой механическим способом дефектных мест до полного устранения дефектного слоя следующие дефекты:

а) единичные дефекты на наружных и внутренних необрабатываемых поверхностях (за исключением трещин) глубиной не более 20 % толщины стенки отливки в данном сечении и поперечным размером не более 30 мм (после разделки);

б) дефекты, обнаруженные при механической обработке, глубиной, не превышающей 15 % толщины стенки отливки в контролируемом сечении и поперечным размером не более 30 мм. Эти детали после заварки должны пройти повторную термическую обработку.

5.1.4.15 В местах заварки дефектов отливок после термообработки не должно быть трещин и других дефектов размерами и числом, превышающими указанные в 5.1.4.11 и 5.1.4.12.

5.1.4.16 Места заварки дефектов указывают в сопроводительном документе (сертификате) на данную отливку.

Если ремонт отливки влечет за собой удаление металла на глубину, большую указанной в 5.1.4.14, то на это необходимо получить согласие заказчика.

5.1.4.17 На уплотнительных поверхностях отливок и поковок дефекты без исправления не допускаются. Исправление дефектов не должно приводить к снижению качества детали.

5.1.4.18 Отливки, имеющие ситовидную пористость, к заварке дефектов не допускаются.

5.1.4.19 Заварку дефектов следует производить по утвержденной предприятием-изготовителем технологии, отработанной на пробных брусках этого материала, с определением механических свойств.

5.1.4.20 Требования к квалификации сварщиков, хранению присадочных материалов и электродов, контрольно-измерительным приборам, применяемым при заварке дефектов отливок – по 5.1.5.2 и 5.1.5.3.

5.1.4.21 Поковки и отливки для оборудования уровней ТТ2 – ТТ4 изготавливают по технологии предприятия-изготовителя в соответствии со специально разработанной методикой с обеспечением установленного уровня требований к качеству, изложенных в конструкторской документации и в настоящем стандарте.

5.1.5 Требования к сварке

5.1.5.1 Для оборудования уровня ТТ4 сварка деталей, кроме специальной наплавки, не допускается.

5.1.5.2 Сварку деталей оборудования уровней ТТ1 – ТТ3 должны производить сварщики, аттестованные в соответствии с действующими правилами органов надзора за потенциально опасным оборудованием, по методике, разработанной предприятием-изготовителем.

5.1.5.3 Хранение и контроль присадочных материалов и электродов, применяемых для производства сварочных работ, должны проводиться в соответствии с методикой, разработанной предприятием-изготовителем.

Контрольно-измерительные приборы, используемые для контроля параметров сварки, проверяют не реже одного раза в год. Дату проверки, ее результаты и методику фиксируют в протоколе.

5.1.5.4 Поверхности деталей в местах сварных швов должны быть очищены от окалины, ржавчины, масла и других загрязнений.

5.1.5.5 При сварке зазоры между сопрягаемыми деталями и предельные отклонения размеров сварных швов должны соответствовать ГОСТ 5264 и ГОСТ 8713.

Допускается выполнение сварных швов, формы и размеры кромок которых соответствуют приведенным в приложении В.

5.1.5.6 После сварки и исправления дефектов швов, выявленных в результате проверки, изделие должно быть подвергнуто термообработке или локальному нагреву околошовной зоны шириной не менее 50 мм с обеих сторон от кромки сварного шва в соответствии с технической документацией предприятия-изготовителя.

Отклонение температуры от заданного режима для сварных соединений уровня ТТ3 – от плюс 14 °С до минус 14 °С.

5.1.5.7 Поверхность сварных швов должна быть гладкой или мелкочешуйчатой, без дефектов, снижающих прочность и ухудшающих внешний вид изделия.

В сварных соединениях не допускаются:

– трещины любых видов и направлений в металле шва, по линии сплавления и в околошовной зоне;

– непровары, шлаковые включения и другие дефекты высотой более 10 % толщины шва;

– линейные дефекты;

– круглые дефекты, мм, размерами более:

3 – при толщине шва, не превышающей 16 мм;

5 – при толщине шва более 16 мм.

5.1.5.8 Дефекты сварных швов, выявленные в процессе проверки, исправляют теми же способами и на тех же режимах, что и сварка самих швов.

5.1.5.9 Механические свойства металла сварных швов должны быть не ниже механических свойств материалов свариваемых деталей.

5.1.5.10 Толщина стенки фланцев с приварной шейкой в месте приварки должна быть не менее 87,5 % от номинальной толщины стенки детали, к которой приваривается фланец.

5.1.5.11 Твердость сварных швов оборудования в сероводородостойком исполнении должна быть не более 24HRC_э.

5.1.5.12 Твердость после термообработки проверяют:

– в сварном шве (на глубине от 1 до 3 мм от вершины шва);

– в зоне термического влияния (на участке, отстоящем от кромки шва не более чем на 1,5 мм).

5.1.5.13 Допускается фланцы типов 6В и 6ВХ по ГОСТ 28919 изготавливать с коррозионно-стойкими наплавками в канавках под уплотнительные кольца. Толщина слоя наплавленного материала после механической обработки должна составлять не менее 3,5 мм.

Размеры предназначенных для наплавки канавок под уплотнительные кольца приведены в приложении Г.

5.1.5.14 Химический состав материала наплавки должен соответствовать технической документации предприятия-изготовителя.

Химический состав наплавленного металла должен контролироваться в зоне наплавки на глубине не более 3 мм от поверхности основного металла.

5.1.5.15 Твердость наплавленного металла должна быть не ниже твердости материала фланца.

5.1.5.16 После наплавки фланцы подвергают термообработке для снятия внутренних напряжений.

5.1.5.17 Внутренние поверхности корпусов запорных устройств арматуры (задвижек, кранов и т. п.), а также рабочие поверхности шибера и седел задвижек допускается подвергать коррозионно-стойкой и (или) износостойкой наплавке.

В наплавленном слое после окончательной термообработки трещины и сколы не допускаются.

Толщина наплавленного слоя после механической обработки должна быть, мм, не менее:

5 – на наружной поверхности шибера и седел;

3,5 – на внутренней поверхности корпусов задвижек.

5.1.6 Требования к прокладкам

5.1.6.1 Прокладки изготавливают из кованных заготовок. Допускается изготовление прокладок из трубных заготовок или отливок, изготовленных методом центробежного литья под давлением.

5.1.6.2 Твердость материалов для изготовления прокладок должна быть не более:

101НВ – для низкоуглеродистой стали;

121НВ – для среднеуглеродистой и низколегированной стали;

159НВ – для легированной стали.

Твердость прокладок из коррозионно-стойкой стали должна соответствовать требованиям 5.1.6.4.

5.1.6.3 Рекомендуемые материалы для изготовления прокладок и их обозначения в зависимости от коррозионной агрессивности скважинной среды приведены в таблице 9.

Таблица 9 – Рекомендуемые материалы для изготовления прокладок

Обозначение материала прокладки	Марка стали, обозначение стандарта	Твердость, НВ, не более
У1	Ст 0, ГОСТ 380	101
	Ст 08КП, ГОСТ 1050	98
У2	Ст 20, ГОСТ 1050	121
К11	Ст 12Х18Н9Т, ГОСТ 5632	160
	Ст 08Х18Н10Т, ГОСТ 5632	167
К22	Ст 10Х17Н13М3Т, ГОСТ 5632	159
Примечания 1 Прокладки из материалов У1 и У2 предназначены для некоррозионно-стойкого исполнения оборудования: У1 – для скважинной среды с парциальным давлением CO ₂ < 0,05 МПа; У2 – для скважинной среды с парциальным давлением CO ₂ от 0,05 до 0,21 МПа. 2 Прокладки для коррозионно-стойкого исполнения оборудования: К11 – для скважинной среды с парциальным давлением CO ₂ > 0,21 МПа; К22 – для скважинной среды, содержащей CO ₂ с тем же парциальным давлением и (или) H ₂ S с парциальным давлением в газовой среде более 0,00035 МПа, в нефтяной среде (с содержанием газа в ней более 15 %) более 0,07 МПа.		

5.1.6.4 Разность твердости материалов прокладок и фланцев или канавок фланцев, контактирующих с прокладками, должна быть не менее 50 ед по Бринеллю, если иное не оговорено в нормативной документации на продукцию.

5.1.6.5 Прокладки из нелегированных сталей должны изготавливаться с покрытием.

Вид покрытия – кадмиевое или цинковое – по ГОСТ 9.301 и ГОСТ 9.306.

Толщина покрытия – от 5 до 13 мкм.

5.1.6.6 Уплотнительные поверхности прокладок не должны иметь следы коррозии, загрязнения, забоины, царапины, вмятины и другие дефекты.

5.1.6.7 Шероховатость поверхностей, допускаемые предельные отклонения размеров, допуски формы и расположения поверхностей прокладок – в соответствии с ГОСТ 28919.

5.1.7 Требования к шпилькам и гайкам фланцевых соединений

5.1.7.1 Шпильки должны изготавливаться из сортового и калиброванного проката или поковок.

5.1.7.2 Рекомендуемые материалы для изготовления шпилек – стали марок 40X, 40XH, 30XMA, 30XH2MA, 38X2H2MA, 40XH2MA по ГОСТ 4543.

5.1.7.3 Пределы текучести материалов заготовок для шпилек в термически обработанном состоянии σ_T должны быть, МПа, не менее:

725 – для шпилек диаметром до 64 мм вкл.;

655 – для шпилек диаметром свыше 64 мм.

При этом относительное удлинение материалов заготовок шпилек δ_5 должно быть больше или равно 12 %.

5.1.7.4 Гайки следует изготавливать из сортового и калиброванного проката, поковок или штамповок.

5.1.7.5 Рекомендуемые марки стали для изготовления гаек:

– Ст 35 и Ст 40 по ГОСТ 1050;

– Ст 35XM и Ст 40X по ГОСТ 4543.

5.1.7.6 Механические свойства сталей для гаек должны соответствовать указанным ниже:

σ_F , МПа, – не менее 1 000;

НВ – не более 352.

5.1.7.7 Ударная вязкость сталей для шпилек и гаек, предназначенных для оборудования, применяемого при температуре ниже минус 30 °С, должна соответствовать требованиям 5.1.4.5.

5.1.7.8 Резьба шпилек и гаек – метрическая по ГОСТ 24705, с полем допуска по ГОСТ 16093: σ_g – для шпилек, 6H – для гаек.

Сбег резьбы – нормальный по ГОСТ 27148. Рекомендуемая форма впадин резьбы – со скруглением по ГОСТ 9150.

5.1.7.9 Шероховатость поверхностей, допуски размеров, формы и расположения поверхностей шпилек и гаек – в соответствии с ГОСТ 28919.

5.1.7.10 Шпильки и гайки должны изготавливаться с покрытием. Вид покрытия – цинковое или кадмиевое с хромированием по ГОСТ 9.301 и ГОСТ 9.306.

Толщина покрытия – от 5 до 13 мкм.

5.1.7.11 Защитные покрытия должны быть однородными, пузыри и отслаивания не допускаются.

5.1.8 Требования к деталям, составным частям и оборудованию в собранном виде

5.1.8.1 Резьбы должны быть чистыми, без вмятин, забоин и заусенцев.

Допуски на размеры резьб должны соответствовать:

– 6g/6H по ГОСТ 16093 – метрических;

– 3-му классу по ГОСТ 9562 – трапецеидальных;

– ГОСТ 6111 – дюймовых конических.

5.1.8.2 Торцевые поверхности фланцев деталей и сборочных единиц оборудования должны быть взаимно параллельны и перпендикулярны оси проходного отверстия. Предельные отклонения – по ГОСТ 28919.

5.1.8.3 Окружности проходных отверстий, центров отверстий под шпильки и канавок под уплотнительные прокладки во фланцах должны быть концентричны. Предельные отклонения – по ГОСТ 28919.

5.1.8.4 Допуски формы и расположения поверхностей (плоскостности, прямолинейности, круглости, цилиндричности, соосности, параллельности, перпендикулярности) при отсутствии на чертежах предельных отклонений не должны превышать допуски на соответствующие размеры.

5.1.8.5 Внутренние поверхности корпусов запорных устройств арматуры в коррозионно-стойком исполнении могут подвергаться газостатическому плакированию.

5.1.8.6 Уплотнительные поверхности шибера и седел запорных устройств, а также клинья трубодержателей должны подвергаться упрочнению термической, химико-термической обработкой или наплавкой. Требования к упрочненной поверхности оговаривают в технических условиях на изделие конкретного вида.

5.1.8.7 Зубья клиньев после упрочнения и очистки окалины не должны иметь выкрошенные нитки и должны сохранять полный профиль.

5.1.8.8 Клинья трубодержателя должны обеспечивать надежное удержание труб при равномерном прилегании клиньев к трубе по всей рабочей поверхности.

5.1.8.9 Трубодержатели должны обеспечивать прочность при приложении нагрузок в соответствии с ГОСТ 30196 и ГОСТ 13846.

5.1.8.10 На поверхности деталей не должно быть заусенцев, трещин, забоин, надрывов, вмятин и других повреждений.

Острые кромки на всех деталях должны быть притуплены, заусенцы – сняты.

5.1.8.11 Расчетный запас прочности корпусных деталей колонных и трубных головок, запорных устройств под манометр, дросселей, крестовин и др., воспринимающих давление скважинной среды, должен обеспечивать опрессовку их пробным давлением, приведенным в таблице 10.

Таблица 10

Условный проход ствольных фланцев, мм	Пробное давление $P_{пр}$ при рабочем давлении P_p , МПа			
	14; 21	35	70; 105	140
До 350 вкл.	$2 P_p$		$1,5 P_p$	
Св. 350	$1,5 P_p$	$2 P_p$	$1,5 P_p$	–

При этом нижняя часть корпуса двухфланцевых колонных головок с разными значениями рабочих давлений P_p для верхнего и нижнего фланца должна обеспечивать опрессовку полости корпуса ниже нижнего уплотнителя пробным давлением $P_{пр}$, определяемым в соответствии с таблицей 10 в зависимости от рабочего давления P_p нижнего фланца.

5.1.8.12 Корпусные детали и затворы задвижек, предназначенные для оборудования уровня ТТ4, должны также обеспечивать герметичность при испытании их азотом, проводимом при полном погружении этих изделий в ванну с водой. При этом испытательное давление $P_{и}$ должно быть равно рабочему давлению P_p .

5.1.8.13 Сборку резьбовых соединений производят с применением смазки, предохраняющей резьбу от задиров и коррозии, а резьбовых соединений, работающих под давлением, – с применением смазки, повышающей надежность герметичности соединений.

5.1.8.14 Затяжка шпилек фланцевых соединений не должна нарушать соосность соединяемых изделий. При этом значения усилий затяжки должны соответствовать указанным в нормативных документах на изделие конкретного вида.

Предельные отклонения зазора между торцевыми поверхностями фланцев в соединениях, измеренные в трех произвольно взятых точках, расположенных равномерно по окружности, – не более 0,2 мм.

5.1.8.15 После затяжки шпилек их резьбовая часть должна выступать над гайками на 1 – 2 шага резьбы.

Допускаемые отклонения выступающих частей шпилек в одном соединении – не более 1 шага.

5.1.8.16 Сборку устьевых арматур проводят в соответствии с типовыми схемами по ГОСТ 13846.

5.1.8.17 Проходные отверстия корпуса, шибера и седел в собранной и полностью открытой задвижке, проходы фонтанной арматуры в собранном виде и колонной обвязки в собранном виде должны быть соосны и обеспечивать прохождение шаблонов по ГОСТ 13846 и ГОСТ 30196.

5.1.8.18 Колонная обвязка в сборе должна сохранять герметичность при рабочем давлении.

5.1.8.19 Устьевая арматура в сборе должна сохранять герметичность при рабочем давлении.

5.1.8.20 Наружные необработанные и обработанные металлические поверхности оборудования, кроме уплотнительных, посадочных и трущихся, должны иметь защитное лакокрасочное или иное покрытие.

Общие требования к покрытиям – по ГОСТ 9.401.

Качество покрытия должно соответствовать:

по внешнему виду – в пределах IV – VI классов по ГОСТ 9.032;

по условиям эксплуатации – группам У1, ХЛ1, УХЛ1, ОМ1 или Т1 по ГОСТ 9.104.

Адгезия покрытия – не более двух баллов по ГОСТ 15140.

5.1.8.21 При изготовлении оборудования, в зависимости от уровня технических требований к его качеству, должна обеспечиваться с помощью идентификационных меток прослеживаемость деталей и составных частей оборудования при прохождении ими всех этапов технологического процесса.

5.1.8.22 Материалы и комплектующие изделия, применяемые для изготовления деталей оборудования, должны иметь сертификаты и другие документы, подтверждающие их качество.

5.1.8.23 Сведения о соответствии материалов, деталей и готовых изделий требованиям настоящего стандарта должны быть отражены в карточках контроля качества, а данные испытаний – в протоколах испытаний (или других аналогичных документах), которые должны храниться на предприятии-изготовителе не менее пяти лет.

5.2 Комплектность

5.2.1 Устьевая арматура и устьевая колонная обвязка должны поставляться в собранном виде.

5.2.2 В комплект поставки устьевого оборудования должны также входить:

– манометры, крепежные детали, монтажные части и инструмент в количестве, необходимом для монтажа оборудования и пуска его в эксплуатацию;

– запасные части;

– документация по ГОСТ 2.601 на русском или других языках по согласованию с заказчиком.

5.3 Маркировка

5.3.1 Устьевое оборудование маркируют в соответствии с таблицей 11.

Таблица 11 – Маркировка устьевого оборудования

Параметр	Фонтанная (нагнетательная) арматура	Крестовина, тройник, переводник трубной головки	Трубодержатель колонной головки	Свободные фланцы	Задвижки и дроссели	Приводы
Исполнение оборудования: климатическое и/или коррозионно-стойкое	Ф/Т и/или Н/П	Н/П	–	Н/П	Н/П	Ф/Т и/или корпус
Марка материала	Ф/Т	Н/П	Н/П	Н/П	Н/П	Ф/Т и/или корпус
Номер плавки	Наружная поверхность отливки					
Уровни особых технических требований к качеству	Ф/Т	Н/П	Н/П	Н/Д	Н/П	Ф/Т и/или корпус
Условный диаметр	Н/П	Н/П	–	Н/Д	Н/П	–
Рабочее давление	Н/П	Н/П	–	Н/Д	Н/П	Ф/Т и/или корпус
Номинальный размер резьбы (для изделий с резьбой)	Рядом с резьбой	Рядом с резьбой	Рядом с резьбой	–	Рядом с резьбой	–
Присоединительные размеры концов и отводов	Н/Д	Н/Д	–	Н/Д	Н/Д	–
Кольцевые прокладки. Обозначение по ГОСТ 28919	Н/Д	Н/Д	–	–	Н/Д	–
Дата изготовления	Ф/Т	Ф/Т	Ф/Т	Н/Д	Ф/Т	Ф/Т и/или корпус

Окончание таблицы 11

Параметр	Фонтанная (нагнетательная) арматура	Крестовина, тройник, переводник трубной головки	Трубодержатель колонной головки	Свободные фланцы	Задвижки и дроссели	Приводы
Сведения об изготовителе [наименование или товарный знак, серийный номер (при необходимости)]	Ф/Т	Ф/Т	Ф/Т	Н/Д	Ф/Т	Ф/Т
Значение твердости (при необходимости)	Рядом с местом измерения					
Минимальное отверстие	–	–	Н/П	–	–	–
Ориентация «вниз»	–	–	Низ корпуса	–	–	–
Направление потока (для задвижек одного направления)	–	–	–	–	Н/П	–
Направление вращения на открытие	–	–	–	–	Маховик	–
Примечание – Условные обозначения: Ф/Т – фирменная табличка; Н/П – наружная поверхность; Н/Д – наружная цилиндрическая поверхность фланцевого диска.						

5.3.2 Маркировка оборудования должна включать:

- шифр оборудования;
- уровень показателей особых технических требований по ГОСТ 30895;
- сведения об изготовителе (наименование предприятия или товарный знак, серийный номер изделия);
- дату выпуска (месяц, год).

Эти сведения указывают на металлической табличке из коррозионно-стойкого материала по ГОСТ 12969 и ГОСТ 12971, которая должна прикрепляться к изделию в месте, доступном для обзора при монтаже и эксплуатации. Метод маркировки данных на табличке является произвольным.

Высота шрифта маркировки – не менее 5 мм.

5.3.3 На наружных поверхностях корпусов колонной головки, трубной головки, задвижки, дросселя способом отливки маркируют значения рабочего давления P_r в МПа, условный проход в мм (размерность не указывается) и обозначение коррозионно-стойкого исполнения (при необходимости) по ГОСТ 30895.

5.3.4 На отливках, в местах, оговоренных на чертежах, на необрабатываемой, предварительно очищенной поверхности, маркируют номер плавки.

5.3.5 На наружные поверхности ответственных деталей устьевого оборудования и (или) на табличку наносят марку материала.

5.3.6 В тех случаях, когда для корпуса, крышки или других деталей требуется проведение испытания на твердость, на поверхность детали, непосредственно прилегающей к месту замера, наносят маркировку фактического значения твердости. Допускается, что после сборки маркировка твердости может быть закрыта другими конструктивными элементами.

5.3.7 Маркировку резьбы деталей устьевого оборудования наносят непосредственно у каждой резьбы в соответствии со стандартами на резьбы.

5.3.8 На конец трубодержателя, обращенный вниз при правильной установке, наносят маркировку «низ».

5.3.9 Маховики задвижек маркируют с указанием направления вращения на открытие.

5.3.10 На фланцы и прокладки наносят маркировку их условных обозначений по ГОСТ 28919.

5.3.10.1 На торцы шпилек и гаек (гаечном торце шпильки исполнения 2) наносят маркировку в соответствии с ГОСТ 1759.0:

- классов прочности по ГОСТ 1759.4 и ГОСТ 1759.5:
- 8.8 – для шпилек диаметром > 64 мм;

9.8 – для шпилек диаметром ≤ 64 мм;

10 – для гаек;

– клеймо завода-изготовителя.

5.3.11 Маркировка на наружной цилиндрической поверхности фланцевого диска должна быть доступна для обзора и прочтения при монтаже к эксплуатации.

5.3.12 Маркировку по 5.3.4 – 5.3.9 допускается наносить ударным способом, при этом не допускается нанесение маркировки в зонах повышенных напряжений без последующего снятия напряжения термообработкой при минимальной температуре 593 °С.

Допускается применение других способов маркировки, отвечающих требованиям 5.3.13.

5.3.13 Способ нанесения маркировки на табличку или на поверхность изделия должен обеспечивать ее сохранность в продолжение срока службы изделия.

5.3.14 Транспортную маркировку наносят в соответствии с ГОСТ 14192 водостойкой краской.

5.4 Упаковка

5.4.1 Допускается поставка оборудования, закрепленного на прочном основании (поддоне), без упаковки, или упакованного в деревянные ящики по ГОСТ 2991, или другую тару, обеспечивающую сохранность груза.

При этом торцевые поверхности фланцев и органов управления запорных устройств, открытые уплотнительные поверхности должны быть защищены от механических повреждений, а внутренние полости – от загрязнений.

Прокладки, обернутые упаковочным материалом, запасные части, инструмент, приспособления и сопроводительная документация, уложенная в пакет из полиэтиленовой пленки по ГОСТ 10354, должны быть упакованы в деревянные ящики по ГОСТ 2991 или другую тару, гарантирующую сохранность груза на весь период транспортирования и хранения.

5.4.2 Консервацию оборудования, запасных частей (кроме неметаллических) инструментов и принадлежностей производят в соответствии с требованиями ГОСТ 9.014 для изделий группы I-I с вариантом защиты ВЗ-I.

Окрашенные поверхности изделий консервации не подвергают.

Дату консервации, предельный срок защиты без переконсервации и условия хранения изделия указывают в паспорте на конкретное изделие.

5.5 Требования безопасности

5.5.1 Требования безопасности к конструкции оборудования должны соответствовать ГОСТ 12.2.132.

Приложение А
(справочное)

Сведения о соответствии настоящего стандарта стандарту API Spec 6A

Таблица А.1 – Соответствие настоящего стандарта стандарту API Spec 6A

Наименование раздела (подраздела) настоящего стандарта	Соответствие	Несоответствие
1 Область применения	В части дифференцированного изложения особых технических требований к качеству (уровней ТТ), предъявляемых к фонтанной арматуре и устьевой колонной обвязке	Не рассматриваются требования к дросселям, клапанам, измерительным устройствам, пневматическим и гидравлическим приводам
3 Термины, определения и обозначения	В части определений дефектов изделий. Определения терминов обоих стандартов взаимосвязаны	–
4 Основные параметры и размеры	Основные параметры и размеры составных частей устьевого оборудования по ГОСТ 13846, ГОСТ 30196 и ГОСТ 28919	
5.1 Характеристики	В части диапазона температур климатических исполнений оборудования от минимальной температуры окружающего воздуха до максимальной температуры скважинной среды	Климатические исполнения оборудования по настоящему стандарту соответствуют ГОСТ 15150
5.1.4 Требования к материалам	В части требований к механическим свойствам материалов деталей оборудования по категориям прочности, применимости категорий прочности в зависимости от рабочего давления, допустимого содержания серы и фосфора в отливках, требований к качеству отливок, а также требований к химическому составу некоторых материалов	Приведены марки сталей, рекомендуемые для изготовления корпусных деталей и крышек устьевого оборудования
5.1.5 Требования к сварке	В части требований к качеству сварных швов; коррозионно-стойкой наплавки кольцевых уплотнительных канавок фланцев, внутренних поверхностей и седел запорных органов; уровней особых технических требований, допускающих применение сварных соединений; требований к термообработке после сварки	Установлены меньшие размеры допускаемых дефектов сварных соединений
5.1.6 Требования к прокладкам	В части требований к твердости прокладок, их упаковке	Приведены марки сталей, рекомендуемых для изготовления прокладок
5.1.7 Требования к шпилькам и гайкам фланцевых соединений	В части материалов шпилек и гаек (сведения по идентификации материалов приведены в таблице А.2), требований к их механическим свойствам, защитному коррозионно-стойкому покрытию	Приведены марки сталей, рекомендуемых для изготовления шпилек и гаек

Окончание таблицы А.1

Наименование раздела (подраздела) настоящего стандарта	Соответствие	Несоответствие
5.1.8 Требования к деталям, составным частям и оборудованию в собранном виде	В части требований к гидравлическим испытаниям корпусных деталей и оборудования в собранном виде, контролю соосности стволового прохода фонтанной арматуры и колонной обвязки, обеспечению прослеживаемости деталей и сборочных единиц в ходе технологического процесса	Дополнительно приведены требования к упрочнению клиньев трубодержателя, рабочих поверхностей шибера и седел задвижек, окраске оборудования
5.3 Маркировка	В части маркировки оборудования и его составных частей	Маркировка шпилек и гаек соответствует ГОСТ 1759.0

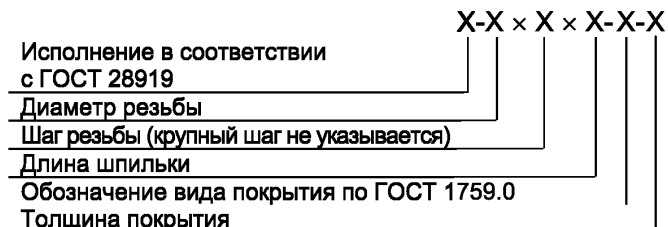
Таблица А.2 – Идентификация материалов шпилек и гаек

Марка стали	Обозначение по американскому стандарту соответствующей по химическому составу стали
35ХМ ГОСТ 4543	A193 GR B7; A194 7; A320 GR L7
30ХМА ГОСТ 4543	A193 GR B7
30ХН2МА ГОСТ 4543 38ХН2МА ГОСТ 4543 40ХН2МА ГОСТ 4543	A320 GR L43
35 ГОСТ 1050 45 ГОСТ 1050	A194 2H

Приложение Б
(справочное)

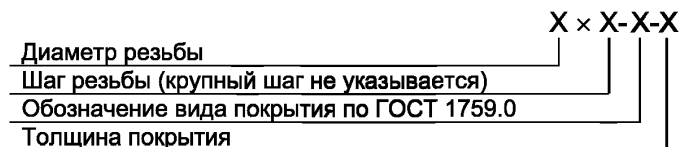
Условные обозначения шпилек и гаек фланцевых соединений

Б.1 Условное обозначение должно состоять из слова «шпилька», шифра в соответствии с нижеприведенной схемой и обозначения нормативного документа на поставку



*Пример условного обозначения шпильки исполнения 1, диаметром резьбы M27, с крупным шагом резьбы, длиной L = 175 мм, с цинковым покрытием, толщиной 10 мкм:
Шпилька 1-M27 × 175-09.10 ГОСТ 30895.*

Б.2 Условное обозначение гайки должно состоять из слова «гайка», шифра в соответствии с нижеприведенной схемой и обозначения нормативного документа на поставку



*Пример условного обозначения гайки диаметром M50, с мелким шагом резьбы 3 мм, с цинковым покрытием, с хромированием, толщиной 10 мкм:
Гайка M50 × 3-01.10 ГОСТ 30895.*

Приложение В
(рекомендуемое)

Рекомендуемые размеры и формы кромок свариваемых деталей

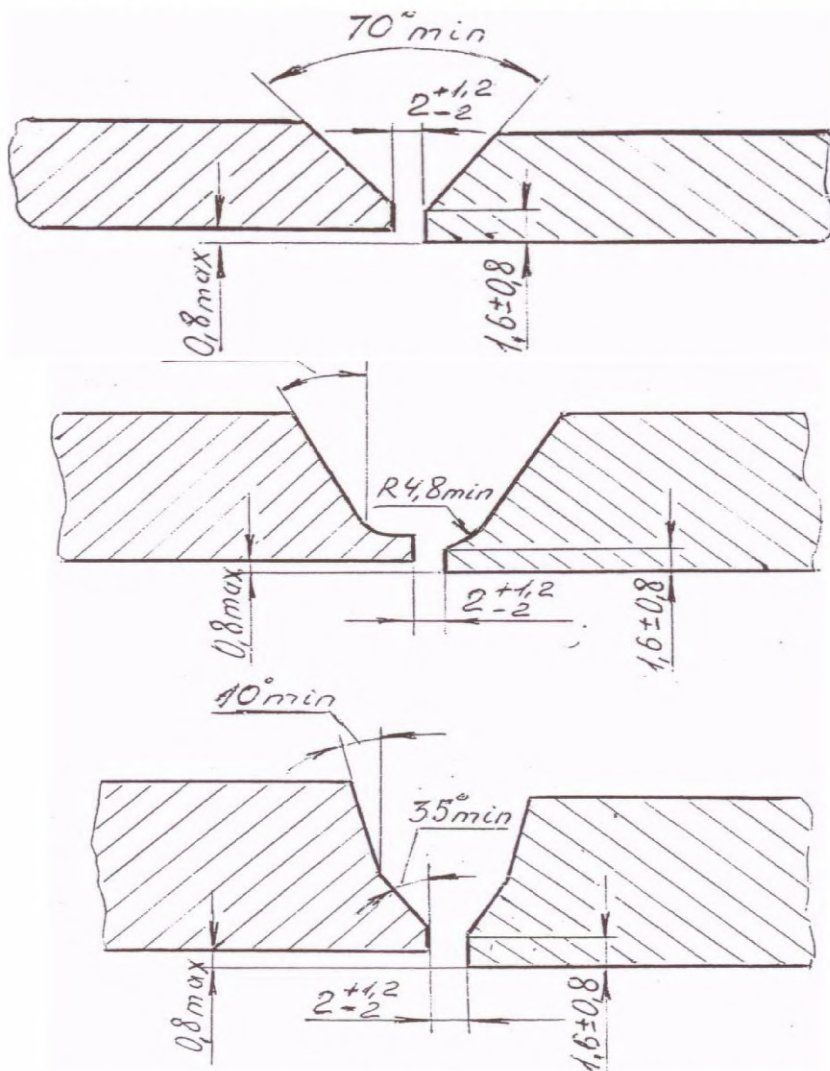
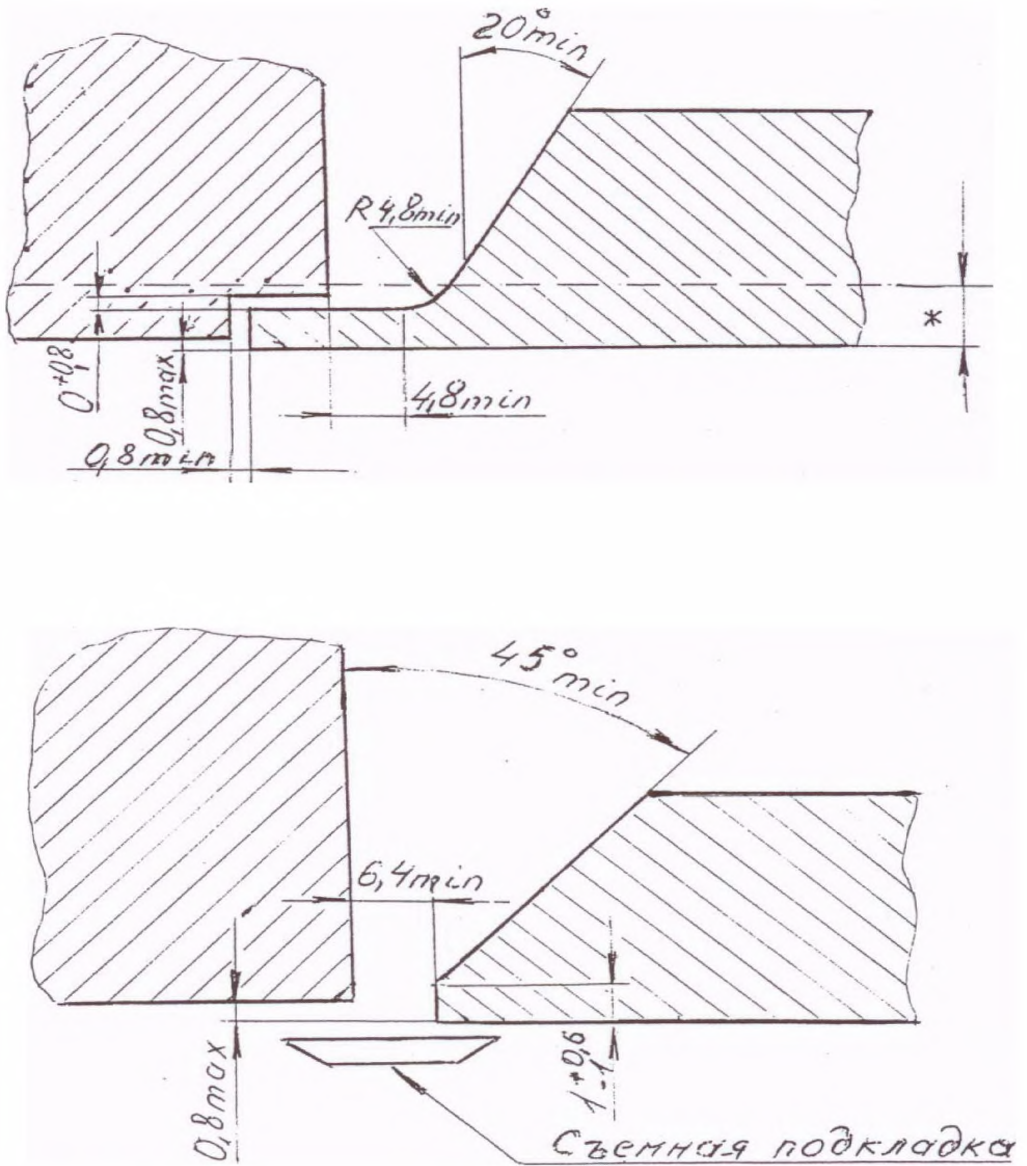


Рисунок В.1



* Удаляется до основного металла механической обработкой.

Рисунок В.2

Приложение Д
(справочное)

Библиография

- [1] АНИ 6А Спецификация на устьевое оборудование и фонтанную арматуру (издание 17, 1996)

УДК 622.276.056(083.74)(476)

МКС 75.180.10

ОКП 36 6500

ОКП РБ 29.56.25.970

Ключевые слова: оборудование устьевое добычное, общие требования, категории прочности материалов, отливки, сварка, прокладки, шпильки, гайки, требования к оборудованию в собранном виде, маркировка

Ответственный за выпуск *В. Л. Гуревич*

Сдано в набор 17.03.2009. Подписано в печать 13.05.2009. Формат бумаги 60×84/8. Бумага офсетная.
Гарнитура Arial. Печать ризографическая. Усл. печ. л. 3,02 Уч.- изд. л. 1,49 Тираж экз. Заказ

Издатель и полиграфическое исполнение:
Научно-производственное республиканское унитарное предприятие
«Белорусский государственный институт стандартизации и сертификации» (БелГИСС)
ЛИ № 02330/0133084 от 30.04.2009.
ул. Мележа, 3, 220113, Минск.