

Испытания на пожароопасность

Часть 11-5

**МЕТОД ИСПЫТАНИЯ ИГОЛЬЧАТЫМ ПЛАМЕНЕМ.
АППАРАТУРА, РУКОВОДСТВО И ПОРЯДОК
ИСПЫТАНИЯ НА ПОДТВЕРЖДЕНИЕ СООТВЕТСТВИЯ**

Выпрабаванні на пажаранебяспеку

Частка 11-5

**МЕТАД ВЫПРАБАВАННЯ ІГОЛЬЧАТЫМ ПОЛЫМЕМ.
АПАРАТУРА, КІРАЎНІЦТВА І ПАРАДАК ВЫПРАБАВАННЯ
НА ПАЦВЯРДЖЭННЕ АДПАВЕДНАСЦІ**

(IEC 60695-11-5:2004, IDT)

Издание официальное



Предисловие

Евразийский совет по стандартизации, метрологии и сертификации (ЕАСС) представляет собой региональное объединение национальных органов по стандартизации государств, входящих в Содружество Независимых Государств. В дальнейшем возможно вступление в ЕАСС национальных органов по стандартизации других государств.

Цели, основные принципы и основной порядок проведения работ по межгосударственной стандартизации установлены ГОСТ 1.0-92 «Межгосударственная система стандартизации. Основные положения» и ГОСТ 1.2-2009 «Межгосударственная система стандартизации. Стандарты межгосударственные, правила и рекомендации по межгосударственной стандартизации. Правила разработки, принятия, применения, обновления и отмены».

Сведения о стандарте

1 ВНЕСЕН Госстандартом Республики Беларусь

2 ПРИНЯТ Евразийским советом по стандартизации, метрологии и сертификации (протокол № 44-2013 от 14 ноября 2013 г.)

За принятие стандарта проголосовали:

Краткое наименование страны по МК (ИСО 3166) 004-97	Код страны по МК (ИСО 3166) 004-97	Сокращенное наименование национального органа по стандартизации
Армения	AM	Минэкономики Республики Армения
Беларусь	BY	Госстандарт Республики Беларусь
Кыргызстан	KG	Кыргызстандарт
Таджикистан	TJ	Таджикстандарт

3 ПОДГОТОВЛЕН на основе государственного стандарта Республики Беларусь СТБ IEC 60695-11-5-2009

4 Настоящий стандарт идентичен международному стандарту IEC 60695-11-5:2004 Fire hazard testing. Part 11-5. Test Flames-Needle-flame test method. Apparatus, confirmatory test arrangement and guidance (Испытания на пожароопасность. Часть 11-5. Испытательное пламя. Метод испытания игольчатым пламенем. Аппаратура, руководство и порядок испытания на подтверждение соответствия).

Международный стандарт разработан техническим комитетом по стандартизации IEC/TC 89 «Испытания на пожароопасность» Международной электротехнической комиссии (IEC).

Перевод с английского языка (en).

Официальные экземпляры международного стандарта, на основе которого подготовлен настоящий межгосударственный стандарт, и международных стандартов, на которые даны ссылки, имеются в Национальном фонде ТНПА.

В разделе «Нормативные ссылки» и тексте стандарта ссылки на международные стандарты актуализированы.

Степень соответствия – идентичная (IDT)

5 ВВЕДЕН В ДЕЙСТВИЕ постановлением Госстандарта Республики Беларусь от 28 апреля 2014 г. № 19 непосредственно в качестве государственного стандарта Республики Беларусь с 1 января 2015 г.

6 ВВЕДЕН ВПЕРВЫЕ (с отменой СТБ IEC 60695-11-5-2009)

Информация о введении в действие (прекращении действия) настоящего стандарта и изменений к нему на территории указанных выше государств публикуется в указателях национальных (государственных) стандартов, издаваемых в этих государствах, а также в сети Интернет на сайтах соответствующих национальных (государственных) органов по стандартизации.

© Госстандарт, 2014

Настоящий стандарт не может быть воспроизведен, тиражирован и распространен в качестве официального издания без разрешения Госстандарта Республики Беларусь

Содержание

1 Область применения.....	1
2 Нормативные ссылки	1
3 Термины и определения.....	1
4 Общее описание испытания.....	2
5 Описание испытательной аппаратуры	2
5.1 Горелка.....	2
5.2 Пламя	2
5.3 Лабораторный вытяжной шкаф	2
5.4 Специальный слой	2
5.5 Устройство индикации времени.....	3
6 Испытуемый образец	3
7 Продолжительность воздействия	3
8 Кондиционирование	3
9 Методика проведения испытания	3
9.1 Положение испытуемого образца	3
9.2 Приложение игольчатого пламени	3
9.3 Количество испытуемых образцов	4
10 Наблюдения и измерения.....	4
11 Оценка результатов испытания	4
12 Информация, которая должна быть определена в соответствующих технических требованиях.....	4
13 Протокол испытаний	4
Приложение А (обязательное) Установка для подтверждения соответствия.....	6
Приложение В (справочное) Производители и поставщики оборудования	10
Библиография	11

Введение

Одним из лучших методов испытания электротехнических изделий на пожароопасность является точное повторение возможных условий, которые возникают при эксплуатации. Но во многих случаях это невозможно, поэтому с практической точки зрения наилучшим является проведение испытания электротехнических изделий на пожароопасность методом наиболее точного повторения реальных условий эксплуатации.

Части электротехнического оборудования, которые могут подвергаться чрезмерным тепловым нагрузкам вследствие воздействия электричества и старение которых может снизить безопасность оборудования, должны выдерживать воздействие тепла и огня, возникающих внутри оборудования.

Части из изоляционного материала или из другого горючего материала, способные к распространению огня внутри оборудования, могут загореться под воздействием пламени от вышедших из строя компонентов. При определенных условиях (например, при протекании чрезмерного тока трекинга, перегрузки компонентов или частей и плохие соединения) может появиться пламя. Такое пламя может привести к возгоранию соседних горючих частей.

Настоящий стандарт должен применяться при определении стойкости материалов, изделий или сборочных единиц к нагреву и пламени при определенных лабораторных условиях и не должен применяться при определении пожароопасности материалов, изделий или сборочных единиц при конкретных условиях возгорания. Однако результаты этого испытания могут использоваться при оценке пожароопасности, при этом должны учитываться все факторы, относящиеся к пожароопасности в реальных условиях.

Настоящий стандарт может применяться к опасным материалам, процессам и оборудованию.

Выше описаны не все проблемы безопасности, возникающие при применении настоящего стандарта.

Перед применением настоящего стандарта пользователь должен установить соответствующие правила техники безопасности и производственной санитарии, а также выявить применимые правовые ограничения для его применения.

ГОСУДАРСТВЕННЫЙ СТАНДАРТ РЕСПУБЛИКИ БЕЛАРУСЬ

Испытания на пожароопасность
Часть 11-5
МЕТОД ИСПЫТАНИЯ ИГОЛЬЧАТЫМ ПЛАМЕНЕМ.
АППАРАТУРА, РУКОВОДСТВО И ПОРЯДОК ИСПЫТАНИЯ
НА ПОДТВЕРЖДЕНИЕ СООТВЕТСТВИЯ

Выпрабаванні на пажаранебяспеку
Частка 11-5
МЕТАД ВЫПРАБАВАННЯ ИГОЛЬЧАТЫМ ПОЛЫМЕМ.
АПАРАТУРА, КІРАЎНІЦТВА І ПАРАДАК ВЫПРАБАВАННЯ
НА ПАЦВЯРДЖЭННЕ АДПАВЕДНАСЦІ

Fire hazard testing
Part 11-5
Needle-flame test method.
Apparatus, confirmatory test arrangement and guidance

Дата введения 2015-01-01

1 Область применения

Настоящий стандарт устанавливает метод испытания игольчатым пламенем, имитирующим источник воспламенения с небольшим пламенем, которое может возникнуть в результате повреждения.

Это испытание применимо к электротехническому оборудованию, его сборочным единицам и компонентам, а также к твердым электроизоляционным материалам или другим горючим материалам.

Одной из задач технического комитета является, насколько это применимо, использование основополагающих стандартов по безопасности при разработке отдельных стандартов.

2 Нормативные ссылки

Для применения настоящего стандарта необходимы следующие ссылочные стандарты. Для датированных ссылок применяют только указанные издания ссылочного стандарта.

IEC Guide 104:1997 The preparation of safety publications and the use of basic safety publications and group safety publications (Подготовка публикаций по безопасности и применение основополагающих и групповых публикаций по безопасности)

ISO/IEC Guide 51:1999 Safety aspects – Guidelines for their inclusion in standards (Аспекты безопасности. Руководство по их включению в стандарты)

EN ISO 13943:2000 Fire safety – Vocabulary (Противопожарная безопасность. Словарь)

ISO 4046-4:2002 Paper, board, pulps and related terms – Vocabulary – Part 4: Paper and board grades and converted products (Бумага, картон, целлюлоза и связанные с ними термины. Словарь. Часть 4. Сорта бумаги и картона и продукты переработки)

ASTM-B187 Standard specification for copper, bus bar, rod, and shapes and general purpose rod, bar and shapes (Стандартные требования для меди, полос, прутков и профилей. Полосы, прутки и профили общего назначения)

3 Термины и определения

В настоящем стандарте применяют термины с соответствующими определениями, установленные в ISO/IEC 13943.

4 Общее описание испытания

Предупреждение

При проведении испытаний необходимо обеспечить защиту персонала, проводящего испытания, от:

- опасности взрыва или пожара;
- отравления дымом и/или токсичными продуктами;
- ядовитых отходов.

Целью испытания является определение того, что при определенных условиях испытательное пламя не приводит к воспламенению частей или что если часть испытуемого образца загорается от испытательного пламени, то продолжительность и пределы ее горения ограничены и не происходит распространения огня вследствие горения части или падения с нее горящих или раскаленных частиц.

С помощью этого испытания определяют влияние на испытуемый образец небольшого пламени, которое может появиться от загоревшихся компонентов, при этом продолжительность приложения пламени и критерии приемки должны быть установлены в стандартах на конкретные изделия.

5 Описание испытательной аппаратуры

5.1 Горелка

Горелка для получения испытательного пламени должна представлять собой трубку длиной не менее 35 мм с внутренним диаметром $(0,5 \pm 0,1)$ мм и внешним диаметром не более 0,9 мм.

Примечание – Трубка, определенная в [1] (с нормальной стенкой 0,8 мм или со стенкой тоньше), удовлетворяет требованиям настоящего стандарта для внутреннего диаметра $(0,5 \pm 0,1)$ мм и внешнего диаметра не более 0,9 мм.

Для питания горелки используют бутан или пропан с чистотой не менее 95 %. Воздух не должен поступать в трубку горелки.

5.2 Пламя

Подачу газа регулируют при вертикальном положении горелки так, чтобы высота пламени при наблюдении при неярком освещении на темном фоне была (12 ± 1) мм (см. рисунок 1а). Соответствие пламени должно подтверждаться при использовании аппаратуры и методики по приложению А. Времени изменения температуры от (100 ± 5) °C до (700 ± 3) °C должно составлять $(23,5 \pm 1,0)$ с.

5.3 Лабораторный вытяжной шкаф

Лабораторный вытяжной шкаф должен иметь внутренний объем не менее $0,5 \text{ м}^3$. В шкафу не должно быть сквозняка, около испытуемого образца допускается обычное тепловое движение воздуха. Шкаф должен позволять наблюдение в процессе испытания. Внутренние поверхности шкафа должны быть темного цвета.

Для целей безопасности и удобства желательно, чтобы шкаф (который может быть полностью закрытым) был снабжен устройством, например вытяжным вентилятором, для удаления продуктов горения, которые могут быть токсичными. Вытяжное устройство должно быть выключено в течение испытания и должно включаться немедленно после завершения измерений. При необходимости шкаф может оснащаться воздушной задвижкой.

Примечание – Для возможности видеть тыльную сторону испытуемого образца считается целесообразным размещение в шкафу зеркала.

5.4 Специальный слой

Для оценки вероятности распространения огня, например, от падающих с испытуемого образца горящих или раскаленных частиц под него помещают слой материала или компоненты, окружающие образец или находящиеся под ним. Расстояние между испытуемым образцом и этим слоем должно соответствовать расстоянию при положении испытуемого образца как при нормальной эксплуатации.

Если испытуемый образец является составной частью или компонентом оборудования и испытывается отдельно и если иное не указано в соответствующих технических требованиях, то на расстоянии (200 ± 5) мм ниже места приложения к испытуемому образцу игольчатого пламени помещают плоский гладкий деревянный брусок толщиной около 10 мм, плотно обернутый одним слоем папиросной бумаги. Папиросная бумага, как определено в ISO 4046-4 (п. 4.215), является мягкой и прочной бумагой с плотностью от 12 до 30 г/м².

Если испытуемый образец представляет собой законченное, свободно стоящее оборудование, то его устанавливают в положение нормальной эксплуатации на покрытой папиросной бумагой деревянной плите, выступающей не менее чем на 100 мм за габариты оборудования со всех сторон.

Если испытуемый образец представляет собой законченное настенное оборудование, то его закрепляют в положение нормальной эксплуатации на (200 ± 5) мм выше покрытой папиросной бумагой деревянной плиты.

Могут потребоваться приспособления для крепления испытуемого образца и горелки в необходимом положении.

5.5 Устройство индикации времени

Устройство индикации времени должно иметь погрешность не более 0,5 с.

6 Испытуемый образец

Если возможно, испытуемый образец должен представлять собой законченное оборудование, составную часть или компонент. Если для проведения испытания необходимо снять часть кожуха части или вырезать соответствующую часть, то необходимо обеспечить, чтобы условия испытания значительно не отличались от условий нормальной эксплуатации в отношении формы, условий вентиляции, влияния тепловых напряжений, места возникновения пламени, падающих вблизи оборудования горящих или раскаленных частиц.

Если испытуемый образец является соответствующей частью, вырезанной из большей части, то в этом случае необходимо исключить вариант неправильного приложения испытательного пламени, например к краю разреза.

Если испытание не может быть проведено на составной части или компоненте внутри оборудования, то его проводят на снятом с оборудования испытуемом образце.

7 Продолжительность воздействия

Предпочтительные значения продолжительности воздействия испытательного пламени t_a : 5, 10, 20, 30, 60, 120 с.

Погрешность для всех значений – -1^0 с.

Примечание – Продолжительность воздействия испытательного пламени выбирают исходя из классификации готового изделия.

8 Кондиционирование

Если иное не установлено в соответствующих технических требованиях, испытуемый образец, деревянный брусок и папиросную бумагу выдерживают перед испытанием не менее 24 ч при температуре от 15 °С до 35 °С и относительной влажности от 45 % до 75 %.

9 Методика проведения испытания

9.1 Положение испытуемого образца

Если иное не установлено в соответствующих технических требованиях, испытуемый образец устанавливают в такое положение нормальной эксплуатации, при котором воспламенение при испытании наиболее вероятно. Средства крепления испытуемого образца не должны влиять на испытательное пламя или на распространение огня другим образом, чем это возможно в условиях нормальной эксплуатации.

9.2 Приложение игольчатого пламени

Испытательное пламя прикладывают к той части поверхности испытуемого образца, которая наиболее подвержена воздействию пламени при нормальной эксплуатации и в условиях неисправности. Примеры положений испытательного пламени приведены на рисунках 1b и 1с.

Продолжительность приложения испытательного пламени должна быть установлена в технических требованиях.

Испытательное пламя прикладывают так, чтобы кончик пламени контактировал с поверхностью испытуемого образца. Испытательное пламя убирают по истечении определенного времени.

Если с испытуемого образца падают частицы расплавленного или горящего материала при приложении пламени, то горелка может быть наклонена на угол до 45° относительно вертикали для предотвращения попадания этих частиц в трубку горелки при сохранении расстояния (8 ± 1) мм между центром верха горелки и оставшимся испытуемым образцом, но не принимая во внимание свисающий расплавленный материал.

Если по соответствующим техническим требованиям такое испытание должно быть применено более чем к одной точке одного и того же испытуемого образца, то необходимо обеспечить, чтобы на результаты последующих испытаний не влиял износ, вызванный предыдущими испытаниями.

9.3 Количество испытуемых образцов

Если иное не установлено в технических требованиях, испытание проводят на трех образцах.

10 Наблюдения и измерения

В случае воспламенения испытуемого образца, и/или специального слоя, и/или окружающих частей измеряют и заносят в протокол испытаний продолжительность горения t_b .

Продолжительность горения – это интервал времени с момента удаления испытательного пламени от испытуемого образца до затухания пламени или прекращения видимого тления испытуемого образца, специального слоя и/или окружающих частей.

11 Оценка результатов испытания

Если иное не установлено в соответствующих технических требованиях, испытуемый образец считают выдержавшим испытание игольчатым пламенем при выполнении одного из следующих условий:

- а) не было горения или тления испытуемого образца и не произошло воспламенения специального слоя или папиросной бумаги;
- б) горение или тление испытуемого образца и окружающих частей прекратилось в течение 30 с после удаления игольчатого пламени, т. е. $t_b < 30$ с. При этом окружающие части не сгорели полностью и не произошло воспламенения специального слоя или папиросной бумаги.

12 Информация, которая должна быть определена в соответствующих технических требованиях

В соответствующих технических требованиях должны быть указаны:

- а) условия кондиционирования, если они отличаются от установленных в разделе 8;
- б) количество испытуемых образцов, если оно отличается от установленного в 9.3;
- с) расположение испытуемого образца (см. 9.1);
- д) испытуемая поверхность и точка приложения (см. 9.2);
- е) специальный слой, используемый для оценки влияния падающих с испытуемого образца горящих и раскаленных частиц (см. 5.4);
- ф) продолжительность воздействия испытательного пламени t_a (см. раздел 7);
- г) требования, если они отличаются от установленных в разделах 10 и 11:
 - допустимая продолжительность и пределы горения с учетом конструкции и расположения внутри оборудования различных частей, экранов и барьеров;
 - достаточность установленных критериев для проверки соответствия требованиям безопасности или необходимость установления дополнительных критериев.

13 Протокол испытаний

Протокол испытаний должен содержать следующую информацию:

- а) тип и описание испытуемого образца (см. раздел 6);
- б) метод подготовки (см. раздел 6);
- с) кондиционирование испытуемых образцов (см. раздел 8);
- д) количество испытуемых образцов (см. 9.3);
- е) продолжительность воздействия испытательного пламени t_a (см. разделы 7 и 12);

- f) испытываемая поверхность и точка приложения игольчатого пламени (см. 9.2);
 g) использование специального слоя для оценки влияния падающих с испытываемого образца горящих и раскаленных частиц (см. 5.4);
 h) прикладывалось ли испытательное пламя к нескольким точкам одного и того же испытываемого образца (см. 9.2);
 i) результаты испытаний (см. разделы 10 и 11).



Рисунок 1а – Регулировка пламени

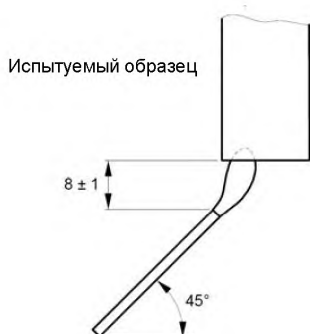


Рисунок 1b – Положение при испытании (пример)

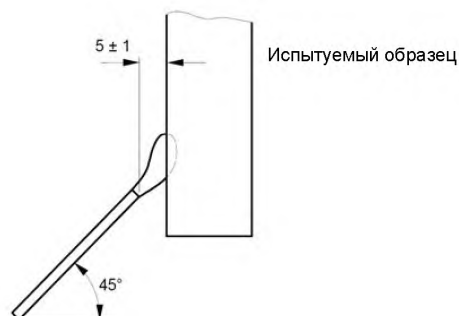


Рисунок 1с – Положение при испытании (пример)

Рисунок 1 – Горелка игольчатого пламени

Приложение А
(обязательное)

Установка для подтверждения соответствия

А.1 Требование к испытательному пламени

Время увеличения температуры медного блока, показанного на рисунке А.1, от 100 °С до 700 °С должно составлять $(23,5 \pm 1,0)$ с при использовании установки для подтверждения соответствия, показанной на рисунке А.2.

Примечание – Подробная информация по подтверждению соответствия испытательного пламени приведена в [2].

А.2 Испытательная аппаратура

А.2.1 Горелка

Горелка должна соответствовать требованиям 5.1.

А.2.2 Регулировочный вентиль

Требуется один регулировочный вентиль для установки расхода подаваемого газа.

А.2.3 Медный блок

Медный блок должен быть изготовлен из материала Cu-ETP UNS C11000 (см. ASTM-B187). Медный блок должен иметь диаметр $(4 \pm 0,01)$ мм и массу $(0,58 \pm 0,01)$ г после изготовления и полировки, но без сверления отверстия (см. рисунок А.1).

А.2.4 Термопара

Должна использоваться тонкопроволочная термопара типа К (NiCr/NiAl) с внешним диаметром оболочки 0,5 мм.

Предпочтительным методом крепления термопары в медном блоке является обжим меди вокруг термопары после проверки того, что термопара входит в отверстие на полную глубину, как показано на рисунке А.2.

А.2.5 Устройства индикации и регистрации температуры и времени

Эти устройства должны быть приспособлены для измерения времени нагрева блока от (100 ± 5) °С до (700 ± 3) °С с неопределенностью по времени 0,1 с. Устройство измерения времени должно иметь погрешность не более 0,5 с.

А.3 Порядок проведения испытания

Пример подходящего шаблона для регулировки высоты пламени показан на рисунке А.3. Крепление шаблона должно быть таким, чтобы он не находился на конце пламени и не влиял на пламя горелки.

– Установку для подтверждения соответствия размещают согласно рисунку А.2 в месте отсутствия сквозняка, убедившись в отсутствии утечки газа в соединениях.

– Временно удаляют горелку от медного блока для исключения влияния пламени на медный блок во время предварительного регулирования расхода подаваемого газа.

– Зажигают газ и регулируют расход подаваемого газа для получения пламени высотой (12 ± 1) мм при наблюдении при неяркой освещенности на темном фоне.

Примечание – В случае сомнения необходимо провести измерение при уровне освещенности 20 лк.

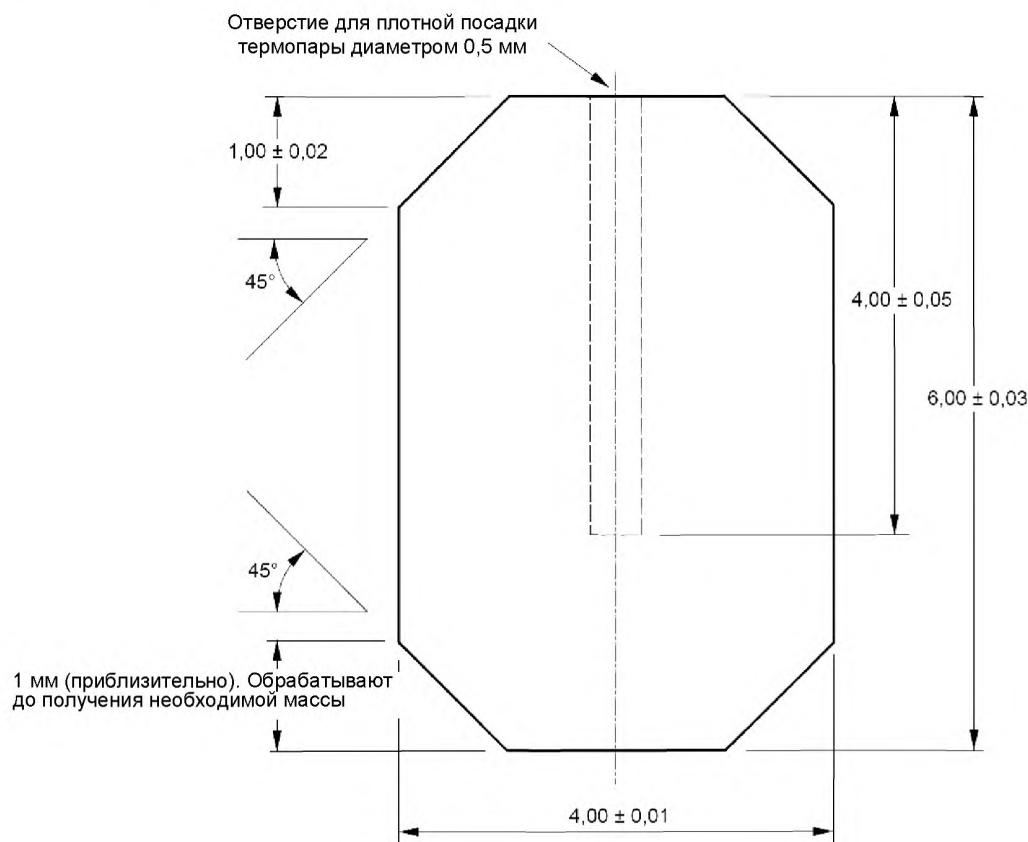
– Выдерживают горелку не менее 5 мин до достижения стабильных условий и затем регулируют высоту пламени при необходимости.

– При работающем устройстве индикации и регистрации температуры и времени устанавливают горелку под медный блок.

– Выполняют три измерения времени увеличения температуры медного блока от (100 ± 5) °С до (700 ± 3) °С. Между измерениями медный блок необходимо охлаждать в воздухе до температуры ниже 50 °С.

Примечание – При температуре выше 700 °С термопара может легко повреждаться, поэтому желательно удалять горелку немедленно после достижения температуры 700 °С.

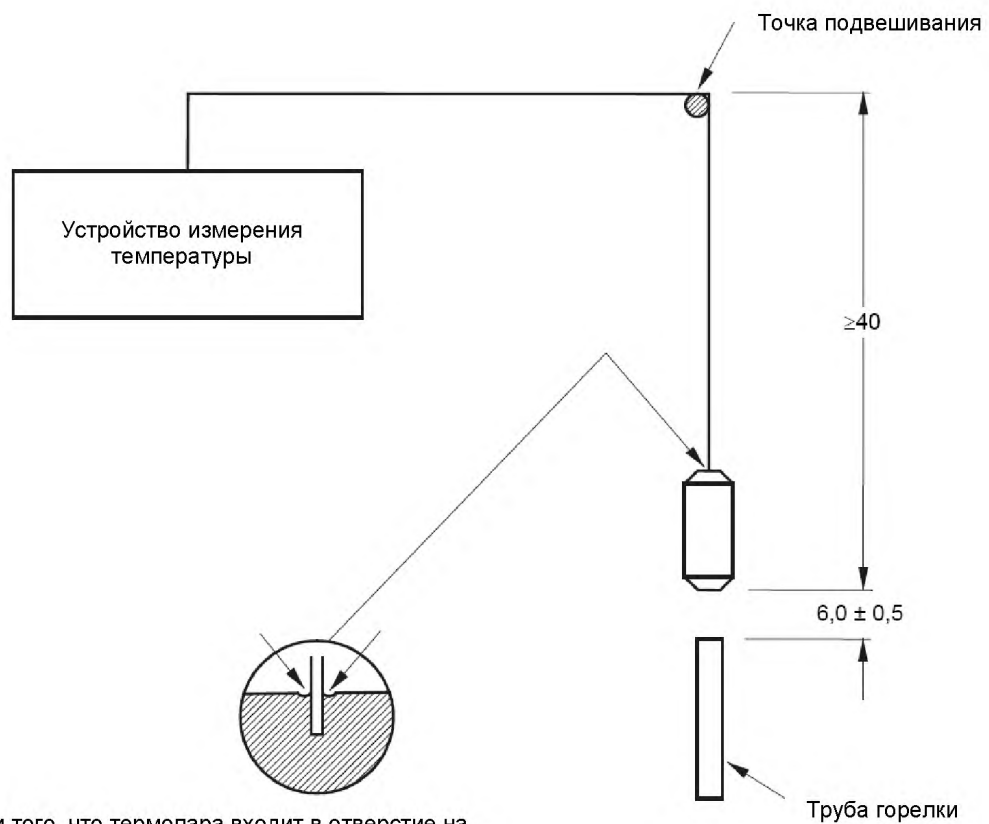
- Если медный блок до этого не использовался, выполняют предварительный прогон для кондиционирования поверхности медного блока. Результат этого прогона не учитывают.
- Вычисляют среднее время в секундах как результат проверки.
- Пламя считают соответствующим требованиям, если результат находится в пределах $(23,5 \pm 1,0)$ с.
- Проверка соответствия пламени должна выполняться по настоящему приложению каждый раз при замене источника газа.



Медный блок с полированными поверхностями

допуски – $\pm 0,1$ мм, $\pm 30'$ (для углов), если не установлено иное;
 материал – электролитическая медь высокой проводимости Cu-ETP UNS C11000 (см. ASTM-B187);
 масса – $(0,58 \pm 0,01)$ г до сверления отверстия

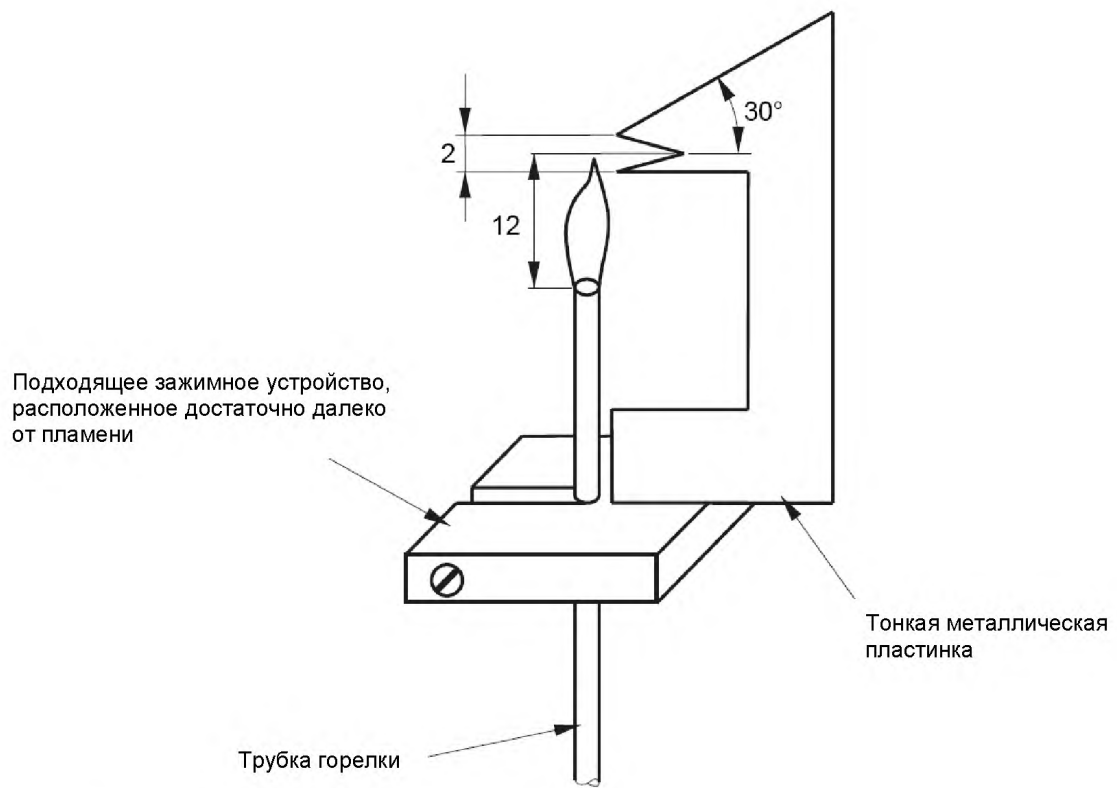
Рисунок А.1 – Медный блок



После проверки того, что термопара входит в отверстие на полную глубину, медь обжимают вокруг термопары без повреждения термопары

Способ подвешивания медного блока должен быть таким, чтобы блок был надежно закреплен во время испытания.

Рисунок А.2 – Установка для подтверждения соответствия



допуски – ± 1 мм, $\pm 5''$ (для угла), если не установлено иное

Рисунок А.3 – Шаблон для измерения высоты пламени (пример)

Приложение В
(справочное)

Производители и поставщики оборудования

Актуальность перечня производителей и поставщиков оборудования поддерживает секретариат IEC/TC 89. Адреса приведены на веб-сайте IEC: <http://www.iec.ch>.

Библиография

- [1] ISO 9626:1991 Stainless steel needle tubing for the manufacture of medical devices
(Трубки игольные из нержавеющей стали для производства медицинских приборов)

- [2] IEC/TS 60695-11-40:2002 Fire hazard testing – Part 11-40: Test flames – Confirmatory tests – Guidance
(Испытания на пожароопасность. Часть 11-40. Испытательное пламя. Испытания для подтверждения соответствия. Руководство)

УДК 614.843(083.74)(476)

МКС 13.220.40; **29.020**

КП 06

IDT

Ключевые слова: аппаратура, горелка, образец испытуемый, пламя игольчатое, порядок испытания

Ответственный за выпуск *Т. В. Варивончик*

Сдано в набор 18.06.2014. Подписано в печать 15.07.2014. Формат бумаги 60×84/8. Бумага офсетная.
Гарнитура Arial. Печать ризографическая. Усл. печ. л. 1,97 Уч.-изд. л. 0,80 Тираж 2 экз. Заказ 800

Издатель и полиграфическое исполнение:
Научно-производственное республиканское унитарное предприятие
«Белорусский государственный институт стандартизации и сертификации» (БелГИСС)
Свидетельство о государственной регистрации издателя, изготовителя, распространителя печатных изданий
№ 1/303 от 22.04.2014
ул. Мележа, 3, комн. 406, 220113, Минск.