

РОССИЙСКИЙ МОРСКОЙ РЕГИСТР СУДОХОДСТВА

Электронный аналог печатного
издания, утвержденного 13.02.18

РУКОВОДСТВО
ПО ПРИМЕНЕНИЮ ПОЛОЖЕНИЙ
МЕЖДУНАРОДНОЙ КОНВЕНЦИИ
МАРПОЛ 73/78

НД № 2-030101-026



Санкт-Петербург
2018

Руководство по применению положений Международной конвенции по предотвращению загрязнения с судов 1973 г., измененной протоколом 1978 г. к ней (МАРПОЛ 73/78), утверждено в соответствии с действующим положением и вступает в силу с 1 апреля 2018 года.

Настоящее Руководство составлено на основе положений Приложений I, II, IV, V и VI к МАРПОЛ 73/78 с учетом поправок, резолюций, циркуляров и унифицированных интерпретаций ИМО и МАКО, а также с учетом изменений и дополнений, подготовленных непосредственно к моменту переиздания.

Руководство предназначено для инспекторского состава, экипажей судов и судовладельцев.

В случае расхождений между текстом на русском и английском языках текст на русском языке имеет преимущественную силу.

СОДЕРЖАНИЕ

Часть I. Положения по техническому наблюдению	7
1 Общие положения	7
1.1 Область применения	7
1.2 Определения и пояснения	9
2 Освидетельствования	11
2.1 Виды освидетельствований	11
2.2 Объем освидетельствований	14
2.3 Выдаваемые свидетельства	16
3 Техническая документация	18
Часть II. Конструкция, оборудование и устройства судов по предотвращению загрязнения нефтью	20
1 Определения и пояснения	20
2 Виды и объем освидетельствований	28
3 Требования МАРПОЛ 73/78 к нефтеналивным судам	28
3.1 Танки изолированного балласта	28
3.2 Отстойные танки	30
3.3 Грузовые танки	32
3.4 Система мойки танков сырой нефтью	32
3.5 Требования Приложения I к МАРПОЛ 73/78 к двойному корпусу нефтеналивных судов	33
3.6 Деление на отсеки и остойчивость	36
4 Расчет условных повреждений корпуса нефтеналивных судов и предполагаемого вылива нефти	37
5 Сепараторы на 15 млн⁻¹	39
5.1 Общие положения	39
5.2 Технические требования нормативных документов	39
6 Сигнализаторы на 15 млн⁻¹	44
6.1 Общие положения	44
6.2 Технические требования нормативных документов	44
7 Устройство автоматического прекращения сброса	46
8 Система автоматического замера, регистрации и управления сбросом нефти	47
8.1 Общие положения	47
8.2 Технические требования нормативных документов	47
8.3 Прибор для определения содержания нефти	48
9 Приборы для определения границы раздела «нефть-вода»	50

10 Системы перекачки, сдачи и сброса нефтесодержащих смесей	52
10.1 Общие положения	52
10.2 Требования нормативных документов к системам перекачки, сдачи и сброса нефтесодержащих смесей.	52
11 Сборные танки	55
11.1 Танки нефтесодержащих льяльных вод	55
11.2 Танки нефтяных остатков (шлама)	56
11.3 Конструкция и оборудование сборных танков	60
12 Другие средства для удаления нефтяных остатков (шлама)	61
13 Защита топливных танков судов	62
13.1 Определения и пояснения	62
13.2 Требования нормативных документов к топливным танкам и их трубопроводам.	62
14 Применение требований Приложения I к МАРПОЛ 73/78 к ПБУ, МСП и ПНК	66
15 Применение требований Приложения I к МАРПОЛ 73/78 к нефтеналивным судам валовой вместимостью менее 150 и иным судам валовой вместимостью менее 400 во всех районах	67
16 Применение требований Приложения I к МАРПОЛ 73/78 к нефтеналивным судам по предотвращению загрязнения при перекачивании нефтяного груза с судна на судно в море .	69
17 Требования по использованию или перевозке нефти в Антарктике	70
Часть III. Конструкция, оборудование и устройства судов по предотвращению загрязнения при перевозке вредных жидких веществ наливом	71
1 Определения и пояснения	71
2 Виды и объем освидетельствований	73
3 Конструкция судов для перевозки вредных жидких веществ наливом	73
4 Требования к оборудованию судов для перевозки вредных жидких веществ наливом	74
4.1 Оборудование для мойки танков	74
4.2 Насосы и трубопроводы зачистной системы.	74
4.3 Системы сброса и удаления остатков груза	74
4.4 Отстойные танки	76

5	Прибор контроля устойчивости	77
6	Перевозка растительных масел	78
7	Требования нормативных документов к оборудованию судов, не являющихся химовозами	79
Часть IV. Оборудование и устройства судов по предотвращению загрязнения сточными водами 81		
1	Определения и пояснения	81
2	Виды и объем освидетельствований	82
3	Оборудование для сбора, хранения, обработки и сброса сточных вод	83
3.1	Общие положения	83
3.2	Сборные танки	84
3.3	Установки для обработки сточных вод	84
3.4	Системы для измельчения и обеззараживания сточных вод	85
3.5	Оборудование для удаления сточных вод	85
4	Контрольно-измерительные устройства	87
5	Применение требований Приложения IV к МАРПОЛ 73/78 к судам, не подпадающим под эти требования	88
Часть V. Оборудование и устройства судов по предотвращению загрязнения мусором 89		
1	Общие положения	89
1.1	Область распространения	89
1.2	Определения и пояснения	89
1.3	Объем технического наблюдения	90
2	Оборудование и устройства для сбора, хранения и переработки мусора	91
2.1	Общие положения	91
2.2	Устройства для сбора и хранения мусора	91
2.3	Устройства для измельчения и прессования мусора	92
2.4	Инсинераторы	93
Часть VI. Оборудование и устройства судов по предотвращению загрязнения атмосферы 95		
1	Общие положения	95
1.1	Область распространения	95
1.2	Определения и пояснения	95
1.3	Освидетельствования и объем технического наблюдения	100
2	Контроль за выбросами с судов	101
2.1	Озоноразрушающие вещества	101
2.2	Оксиды азота (NO _x)	102
2.3	Оксиды серы (SO _x)	110

2.4	Летучие органические соединения (VOC)	112
2.5	Сжигание на судне.	113
2.6	Требования к энергоэффективности судов	113
3	Требования нормативных документов к ПБУ, МСП и ПНК .	123
Приложение 1. Инструкция по применению требований		
	пересмотренного Приложения V к МАРПОЛ 73/78	124
Приложение 2. Инструкция по освидетельствованию судов		
	на соответствие требованиям нормативных документов	
	о предотвращении загрязнения атмосферы	
	с судов озоноразрушающими веществами	136

ЧАСТЬ I. ПОЛОЖЕНИЯ ПО ТЕХНИЧЕСКОМУ НАБЛЮДЕНИЮ

1 ОБЩИЕ ПОЛОЖЕНИЯ

1.1 ОБЛАСТЬ ПРИМЕНЕНИЯ

1.1.1 Положения Руководства по применению положений Международной конвенции МАРПОЛ 73/78¹ с поправками, внесенными резолюцией ИМО МЕРС.265(68), применяются при освидетельствованиях судов и судового оборудования на соответствие требованиям приложений к МАРПОЛ 73/78 и резолюций ИМО с учетом унифицированных интерпретаций (УИ) ИМО и МАКО.

1.1.2 Требования Приложения I к МАРПОЛ 73/78 с поправками, внесенными резолюцией ИМО МЕРС.265(68) (часть II «Конструкция, оборудование и устройства судов по предотвращению загрязнения нефтью»), если специально не предусмотрено иное, применяются ко всем судам, как указано в правиле 2 Приложения I к МАРПОЛ 73/78 с поправками, внесенными резолюцией ИМО МЕРС.265(68).

1.1.3 Требования Приложения II к МАРПОЛ 73/78 с поправками, внесенными резолюцией ИМО МЕРС.265(68) (часть III «Конструкция, оборудование и устройства судов по предотвращению загрязнения при перевозке вредных жидких веществ наливом»), если специально не предусмотрено иное, применяются ко всем судам, на которых допускается перевозка вредных жидких веществ наливом, как указано в правиле 2 Приложения II к МАРПОЛ 73/78 с поправками, внесенными резолюцией ИМО МЕРС.265(68).

1.1.4 Требования Приложения IV к МАРПОЛ 73/78 (часть IV «Оборудование и устройства судов по предотвращению загрязнения сточными водами») применяются к следующим судам, совершающим международные рейсы, как указано в правиле 2 Приложения IV к МАРПОЛ 73/78 с поправками, внесенными резолюцией ИМО МЕРС.265(68):

¹В дальнейшем — Руководство.

.1 новым судам валовой вместимостью 400 и более;

.2 новым судам валовой вместимостью менее 400, на которых допускается перевозка людей в количестве более 15 чел.;

.3 существующим судам валовой вместимостью 400 и более через пять лет после вступления в силу Приложения IV к МАРПОЛ 73/78 с поправками, внесенными резолюцией ИМО МЕРС.265(68), то есть после 27 сентября 2008 г.;

.4 существующим судам валовой вместимостью менее 400, на которых допускается перевозка людей в количестве более 15 чел., через пять лет после вступления в силу Приложения IV к МАРПОЛ 73/78 с поправками, внесенными резолюцией ИМО МЕРС.265(68), то есть после 27 сентября 2008 г.

На существующие суда, указанные в 1.1.4.3 и 1.1.4.4, под флагом государств, Администрации которых дали поручение Регистру, должны быть проведены после 27 сентября 2008 г. первоначальные освидетельствования с целью выдачи Международных свидетельств о предотвращении загрязнения сточными водами (форма 2.4.9) (если такие свидетельства ранее не были выданы).

Администрация должна обеспечить, чтобы существующие суда, указанные в 1.1.4.3 и 1.1.4.4, кили которых заложены, или которые находились в подобной стадии постройки до 2 октября 1983 г., оборудовались, насколько это практически осуществимо, для выполнения требований по сбросу сточных вод в соответствии с правилом 11 Приложения IV к МАРПОЛ 73/78 с поправками, внесенными резолюцией ИМО МЕРС.265(68).

1.1.5 Требования Приложения V к МАРПОЛ 73/78 с поправками, внесенными резолюцией ИМО МЕРС.265(68) (часть V «Оборудование и устройства судов по предотвращению загрязнения мусором»), если специально не предусмотрено иное, применяются ко всем судам, как указано в правиле 2 Приложения V к МАРПОЛ 73/78 с поправками, внесенными резолюцией ИМО МЕРС.265(68).

1.1.6 Требования Приложения VI к МАРПОЛ 73/78, принятого резолюцией ИМО МЕРС.176(58) (часть VI «Оборудование и устройства судов по предотвращению загрязнения атмосферью»), с поправками в части энергоэффективности судов, принятыми резолюциями ИМО МЕРС.203(62), МЕРС.251(66) и МЕРС.278(70), если специально не предусмотрено иное в правилах 3, 5, 6, 13, 15, 16, 18, 19, 20, 21, 22 и 22A Приложения VI к МАРПОЛ 73/78, применяются ко всем судам, как указано в правиле 1 Приложения VI к МАРПОЛ 73/78, и к каждому судовому дизельному двигателю с выходной мощностью более 130 кВт, как указано в правиле 13 Приложения VI к МАРПОЛ 73/78.

1.1.7 В соответствии со статьей 4 МАРПОЛ 73/78 любое нарушение требований этой Конвенции, где бы оно не происходило, в том числе в месте, находящемся под юрисдикцией стороны Конвенции, включая территориальные моря, запрещается.

1.2 ОПРЕДЕЛЕНИЯ И ПОЯСНЕНИЯ

1.2.1 В настоящем Руководстве приняты следующие определения и пояснения.

Администрация — правительство государства, под юрисдикцией которого действует судно. По отношению к судну, которому дано право плавания под флагом какого-либо государства, Администрацией является правительство этого государства.

Валовая вместимость — вместимость судна, рассчитанная в соответствии с положениями Приложения I к Международной конвенции по обмеру судов 1969 г. или в соответствии с положениями другой конвенции, которая вступит в силу вместо вышеуказанной конвенции.

Дата закладки киля судов из армированного волокнами пластика — дата укладки первого конструктивного армированного слоя или с наружной, или с внутренней стороны матрицы (шаблона/мастер-модели) в соответствии с одобренной схемой (графиком) укладки слоистого материала корпуса.

Дата поставки — дата (день, месяц и год) завершения освидетельствования, на основании которого выдается Свидетельство (то есть дата первоначального освидетельствования, выполняемого перед введением судна в эксплуатацию, если Свидетельство выдается впервые).

ИМО — Международная морская организация.

Кодекс МКХ — Международный кодекс постройки и оборудования судов, перевозящих опасные химические грузы наливом.

МАРПОЛ 73/78 — Международная конвенция по предотвращению загрязнения с судов 1973 г., измененная Протоколами 1978 г. и 1997 г. к ней, с учетом поправок, принятых Комитетом по защите морской среды ИМО.

Морская плавучая буровая установка (ПБУ) — судно, способное производить буровые работы и/или осуществлять добычу ресурсов, находящихся под дном моря, например, нефти, газа, серы или соли.

Морская стационарная платформа (МСП) — морское нефтегазо-промысловое сооружение, состоящее из верхнего строения и

опорного основания, зафиксированное на все время использования на грунте и являющееся объектом обустройства морских месторождений нефти и газа.

Плавающий нефтегазодобывающий комплекс (ПНК/ FPU) — самоходное или несамоходное плавучее морское сооружение, включая:

плавучие сооружения для добычи, подготовки, хранения и отгрузки углеводородов (FPSO);

плавучие сооружения для добычи, подготовки и отгрузки углеводородов (FPO);

плавучие хранилища (FSO);

морские одноточечные причалы (SPM).

Подобная стадия постройки — стадия, на которой: начато строительство, которое можно отождествить с определенным судном; и начата сборка этого судна, причем масса использованного материала составляет не меньше 50 т или один процент расчетной массы материала всех корпусных конструкций, в зависимости от того, что меньше.

Сброс — любой сброс с судна вредных веществ или стоков, содержащих такие вещества, какими бы причинами он ни вызывался, включая любую утечку, слив, удаление, разлив, протекание, откачку, выделение или опорожнение.

Сбросом не считается:

сброс в значении, предусмотренном Конвенцией по предотвращению загрязнения моря сбросами отходов и других материалов 1972 г.; или

выброс вредных веществ, происходящий непосредственно вследствие разведки, разработки и связанных с ними процессов обработки в море минеральных ресурсов морского дна; или

выброс вредных веществ для проведения правомерных научных исследований по уменьшению или ограничению загрязнения.

Судно — эксплуатируемое в морской среде плавучее средство любого типа, включая суда на подводных крыльях, на воздушной подушке, подводные суда, а также ПБУ, МСП, ПНК и другие плавучие или стационарные платформы.

Технический кодекс по NO_x — Технический кодекс по контролю за выбросами окислов азота из судовых дизельных двигателей.

2 ОСВИДЕТЕЛЬСТВОВАНИЯ

2.1 ВИДЫ ОСВИДЕТЕЛЬСТВОВАНИЙ

2.1.1 В части предотвращения загрязнения нефтью каждое нефтеналивное судно валовой вместимостью 150 и более и каждое иное судно валовой вместимостью 400 и более подлежат освидетельствованиям в соответствии с резолюцией ИМО А.1104(29).

2.1.2 В части предотвращения загрязнения вредными жидкими веществами, перевозимыми наливом, каждое судно, перевозящее эти вещества, подлежит освидетельствованиям в соответствии с резолюцией ИМО А.1104(29).

2.1.3 В части предотвращения загрязнения сточными водами каждое судно, совершающее международные рейсы, валовой вместимостью 400 и более, а также каждое судно, совершающее международные рейсы, валовой вместимостью менее 400, на котором разрешена перевозка более 15 чел., в соответствии с правилом 4 Приложения IV к МАРПОЛ 73/78 подлежит освидетельствованиям в соответствии с резолюцией ИМО А.1104(29).

2.1.4 В части предотвращения загрязнения мусором каждое судно подлежит освидетельствованиям при наличии поручения Администрации в соответствии с 2.2.4 части III «Освидетельствование судов в соответствии с международными конвенциями, кодексами, резолюциями и Правилами по оборудованию морских судов» Руководства по техническому наблюдению за судами в эксплуатации.

2.1.5 В части предотвращения загрязнения атмосферы касательно требований главы 2 Приложения VI к МАРПОЛ 73/78 каждое судно валовой вместимостью 400 и более, а также каждая ПБУ, МСП и иная платформа подлежат перечисленным ниже освидетельствованиям в соответствии с правилом 5.1 Приложения VI к МАРПОЛ 73/78 и резолюцией ИМО А.1104(29) для удостоверения того, что конструкция, оборудование, системы, устройства и материалы судна полностью удовлетворяют применимым к ним требованиям и находятся в годном состоянии:

1 первоначальному освидетельствованию перед вводом судна в эксплуатацию или перед первичной выдачей Международного свидетельства о предотвращении загрязнения атмосферы (Свидетельство IAPP) (форма 2.4.6) с

Дополнением (форма 2.4.23) в соответствии с правилом 6 Приложения VI к МАРПОЛ 73/78;

.2 освидетельствованию для возобновления Свидетельства IAPP через промежутки времени, не превышающие 5 лет, за исключением тех случаев, когда применимы правила 9.2, 9.5, 9.6 или 9.7 Приложения VI к МАРПОЛ 73/78;

.3 промежуточному освидетельствованию в пределах 3 мес. до или после второй ежегодной даты или в пределах 3 мес. до или после третьей ежегодной даты вышеуказанного свидетельства, которое проводится вместо одного из ежегодных освидетельствований для его подтверждения, указанных в 2.1.5.4;

.4 ежегодному освидетельствованию в пределах 3 мес. до или после каждой ежегодной даты вышеуказанного свидетельства, включая общую проверку конструкции, оборудования, систем, устройств и материалов судна, чтобы удостовериться, что конструкция, оборудование, системы, устройства и материалы содержатся в соответствии с правилом 5.5 Приложения VI к МАРПОЛ 73/78 и продолжают удовлетворять условиям эксплуатации, для которых судно предназначено;

.5 внеочередному освидетельствованию в зависимости от обстоятельства, которое должно производиться в ходе ремонта в результате обследований или каждый раз, когда производится какой-либо серьезный ремонт или замена в соответствии с правилами 5.5 и 5.6 Приложения VI к МАРПОЛ 73/78. Освидетельствование проводится, чтобы удостовериться, что необходимый ремонт или замена были произведены качественно, применяемый материал и результаты такого ремонта или замены во всех отношениях удовлетворительны, и судно во всех отношениях отвечает применимым к нему требованиям.

2.1.6 В части предотвращения загрязнения атмосферы двигателем каждый двигатель, на который распространяются требования правила 13 Приложения VI к МАРПОЛ 73/78 (см. 2.2.1 части VI «Оборудование и устройства судов по предотвращению загрязнения атмосферы» настоящего Руководства), подлежит перечисленным ниже освидетельствованиям:

.1 первичному освидетельствованию на предприятии (изготовителе) в соответствии с Техническим кодексом по NO_x и разработанным на его основе Руководством по применению положений Технического кодекса по контролю выбросов окислов азота из судовых дизельных двигателей;

.2 после монтажа на судне каждый двигатель, имеющий Международное свидетельство по предотвращению загрязнения атмосферы двигателем (Свидетельство EIAPP) (форма 2.4.40) с Дополнением (форма 2.4.41), подлежит первоначальному освидетельствованию до его ввода в экс-

плуатацию в соответствии с резолюцией ИМО А.1104(29). Результат этого освидетельствования является основанием (в части выполнения требований правила 13 Приложения VI к МАРПОЛ 73/78) для выдачи Свидетельства IAPP (форма 2.4.6) при первоначальном освидетельствовании судна на соответствие Приложению VI к МАРПОЛ 73/78;

.3 освидетельствованию для возобновления Свидетельства IAPP, промежуточному и ежегодному освидетельствованиям в соответствии с резолюцией ИМО А.1104(29), которые проводятся как часть освидетельствований судна, требуемых правилом 5 Приложения VI к МАРПОЛ 73/78, для того, чтобы убедиться, что двигатель продолжает полностью удовлетворять положениям правила 13 Приложения VI к МАРПОЛ 73/78 и Технического кодекса по NO_x.

По результатам первоначального и периодических освидетельствований судовых дизельных двигателей, на которые распространяются требования правила 13 Приложения VI к МАРПОЛ 73/78, в пункте 2.2.1 Дополнения (форма 2.4.41) к Свидетельству IAPP (форма 2.4.6) делаются соответствующие отметки в соответствии с руководством в циркуляре ИМО МЕРС.1/Circ.849.

2.1.7 В части энергоэффективности судов касательно требований главы 4 Приложения VI к МАРПОЛ 73/78 каждое судно валовой вместимостью 400 и более, которое подпадает под требования главы 4 Приложения VI к МАРПОЛ 73/78, подлежит перечисленным ниже освидетельствованиям, в соответствии с резолюцией ИМО МЕРС.203(62), принимая во внимание Руководство 2014 года по освидетельствованию и сертификации конструктивного коэффициента энергоэффективности (EEDI), приведенное в резолюции ИМО МЕРС.254(67) с поправками, внесенными резолюцией ИМО МЕРС.261(68):

.1 первоначальному освидетельствованию перед вводом нового судна в эксплуатацию и до выдачи Международного свидетельства об управлении энергоэффективностью судна (Свидетельство ИЕЕ) (форма 2.4.3). По результатам освидетельствования должно быть подтверждено, что достигнутый конструктивный коэффициент энергоэффективности (достигнутый EEDI) судна соответствует требованиям главы 4 Приложения VI к МАРПОЛ 73/78 и что План управления энергоэффективностью судна (SEEMP), требуемый правилом 22 Приложения VI, находится на борту судна;

.2 полному или частичному освидетельствованию, в зависимости от обстоятельств, после значительного переоборудования нового судна, к которому применимы требования по EEDI. По результатам освидетельствования должно быть подтверждено, что достигнутый EEDI судна пересчитан и соответствует требованиям правила 21 Приложения VI к

МАРПОЛ 73/78 с учетом понижающего коэффициента X в табл. 2.6.4 части VI «Оборудование и устройства судов по предотвращению загрязнения атмосферы» настоящего Руководства, применимого для типа и размеров переоборудованного судна во временной фазе, соответствующей дате контракта на постройку или дате закладки киля, или дате поставки, установленных для этого судна до его переоборудования;

.3 в случаях, когда значительное переоборудование нового или существующего судна настолько существенно, что к этому судну должны применяться требования как к вновь построенному, то должна быть определена необходимость проведения первоначального освидетельствования для подтверждения достигнутого EEDI.

По результатам освидетельствования должно быть подтверждено, что достигнутый EEDI судна рассчитан и соответствует требованиям правила 21 Приложения VI к МАРПОЛ 73/78 с учетом понижающего коэффициента X , указанного в табл. 2.6.4 части VI «Оборудование и устройства судов по предотвращению загрязнения атмосферы» для типа и размеров переоборудованного судна на дату заключения контракта на его переоборудование или, при отсутствии контракта, на дату начала переоборудования. По результатам освидетельствования должно быть подтверждено, что SEEMP, требуемый правилом 22 Приложения VI к МАРПОЛ 73/78, находится на борту судна;

.4 для существующих судов подтверждение наличия на борту SEEMP, требуемого правилом 22 Приложения VI к МАРПОЛ 73/78, должно быть выполнено при первом промежуточном освидетельствовании или освидетельствовании судна для возобновления Свидетельства IAPP в соответствии с 2.1.5.2 и 2.1.5.3, что произойдет раньше на или после 1 января 2013 г.

2.1.8 После проведения любого вышеуказанного освидетельствования не допускается производить без санкции Российского морского регистра судоходства¹ никакие изменения в конструкции, оборудовании, системах, устройствах и материалах, подлежащих освидетельствованиям.

2.2 ОБЪЕМ ОСВИДЕТЕЛЬСТВОВАНИЙ

2.2.1 Объем освидетельствований и интервалы между ними приведены в табл. 2.2.1.

¹Далее – Регистр, РС.

Таблица 2.2.1

Условные обозначения:

О — осмотр с обеспечением, при необходимости, доступа, вскрытия или демонтажа;

С — наружный осмотр;

М — замеры износов, зазоров, сопротивления изоляции и т.п.;

Н — испытания давлением (гидравлические, пневматические);

Р — проверка в действии механизмов, оборудования и устройств, их наружный осмотр;

Е — проверка наличия действующих документов и/или клейм о поверке контрольных приборов соответствующими компетентными органами, если они подлежат таковой.

№	Объект освидетельствования	Освидетельствование судна			
		первоначальное	ежегодное	промежуточное	для возобновления освидетельствования
1	2	3	4	5	6
1 Оборудование и устройства по предотвращению загрязнения нефтью					
1.1	Танки (изолированного балласта, отстойные, грузовые, топливные, сборные нефтяных остатков (шлама) и нефтесодержащих льяльных вод)	О			О
1.2	Система мойки танков сырой нефтью	ОНР	Р	Р	ОНР
1.3	Сепаратор на 15 млн ⁻¹	ОР	Р	Р	ОР
1.4	Сигнализатор на 15 млн ⁻¹	ЕМР	МР	МР	ЕМР
1.5	Устройство автоматического прекращения сброса	ОР	Р	Р	ОР
1.6	Стандартное сливное соединение	С	С	С	С
1.7	Система автоматического замера, регистрации и управления сбросом балластных и промывочных вод	ОР	МР	МР	ОР
1.8	Прибор для определения содержания нефти	ЕМР	МР	МР	ЕМР
1.9	Приборы для определения границы раздела «нефть-вода» в отстойных танках	ЕМР	МР	МР	ЕМР
1.10	Система перекачки и сдачи нефтесодержащих льяльных вод	ОР	Р	Р	ОР
1.11	Система перекачки, сдачи и сброса нефтяных остатков (шлама)	ОР	Р	Р	ОР
1.12	Контрольно-измерительные приборы	Е	Е	Е	Е
2 Оборудование и устройства по предотвращению загрязнения вредными жидкими веществами, перевозимыми наливом					
2.1	Танки (изолированного балласта, отстойные, грузовые)	ОН			О
2.2	Насосы, трубопроводы, устройства для выгрузки груза и обеспечения зачистки танков	ОР	Р	Р	ОР
2.3	Вентиляционное оборудование для удаления остатков груза	ОР	Р	Р	ОР
2.4	Оборудование для мойки танков	ОР	Р	Р	ОР
2.5	Контрольно-измерительные приборы	Е	Е	Е	Е

1	2	3	4	5	6
3 Оборудование и устройства по предотвращению загрязнения сточными водами					
3.1	Установка для обработки сточных вод	OP			OMP
3.2	Система для измельчения и обеззараживания сточных вод	OP			OMP
3.3	Сборные танки	O			O
3.4	Система сдачи и сброса сточных вод	OP			OP
3.5	Стандартное сливное соединение	C			C
3.6	Контрольно-измерительные приборы	E			E
4 Оборудование и устройства по предотвращению загрязнения мусором					
4.1	Установка для сжигания мусора (инсинератор)	OP	P	P	OMP
4.2	Устройства для обработки мусора	OP	P		OP
4.3	Устройства для сбора мусора	C	C		C
4.4	Контрольно-измерительные приборы	E	E		E
5 Оборудование и устройства по предотвращению загрязнения атмосферы					
5.1	Двигатели, на которые распространяется правило 13 Приложения VI к МАРПОЛ 73/78	OMP	OM	OM	OMP
5.2	Устройства для перевода работы двигателей на низко-сернистое топливо	OP	P	OP	OP
5.3	Система очистки выхлопных газов для уменьшения выбросов SO _x	OMP	P	P	OMP
5.4	Одобренное средство для обеспечения соответствия двигателя применимому пределу выбросов NO _x	OMP	P	P	OMP
5.5	Система сбора паров летучих органических соединений	OP	P	P	OP
5.6	Инсинераторы	OMP	P	P	OMP
5.7	Контрольно-измерительные приборы	E	E	E	E

2.3 ВЫДАВАЕМЫЕ СВИДЕТЕЛЬСТВА

2.3.1 По поручению администраций и по результатам первоначальных освидетельствований судов или освидетельствований для возобновления свидетельств, а также первичных освидетельствований двигателей Регистр выдает следующие документы:

.1 Международное свидетельство о предотвращении загрязнения нефтью (Свидетельство IOPP) (форма 2.4.5) каждому нефтеналивному судну валовой вместимостью 150 и более с Дополнением (форма 2.4.26) и каждому иному судну валовой вместимостью 400 и более с Дополнением (форма 2.4.20),

которые совершают рейсы в порты или к удаленным от берега терминалам, находящимся под юрисдикцией других сторон МАРПОЛ 73/78;

.2 Международное свидетельство о предотвращении загрязнения при перевозке вредных жидких веществ наливом (форма 2.4.7) каждому судну, предназначенному для перевозки вредных жидких веществ наливом и совершающему рейсы в порты или к удаленным от берега терминалам, находящимся под юрисдикцией других сторон МАРПОЛ 73/78;

.3 Международное свидетельство о предотвращении загрязнения сточными водами (форма 2.4.9) каждому судну валовой вместимостью 400 и более и каждому судну валовой вместимостью менее 400, на котором разрешена перевозка более 15 чел., которые совершают рейсы в порты или к удаленным от берега терминалам, находящимся под юрисдикцией других сторон МАРПОЛ 73/78;

.4 Свидетельство о соответствии оборудования и устройств судна требованиям Приложения V к МАРПОЛ 73/78 (форма 2.4.15) каждому судну, совершающему рейсы в порты или к удаленным от берега терминалам, находящимся под юрисдикцией других сторон МАРПОЛ 73/78 по заявке судовладельца;

.5 Свидетельство IAPP (форма 2.4.6) с Дополнением (форма 2.4.23) каждому судну валовой вместимостью 400 и более, совершающему рейсы в порты или к удаленным от берега терминалам, находящимся под юрисдикцией других сторон МАРПОЛ 73/78;

.6 Свидетельство EIAPP (форма 2.4.40) с Дополнением (форма 2.4.41) каждому двигателю, на который распространяются требования правила 13 Приложения VI к МАРПОЛ 73/78, и установленному на судне, которое совершает международные рейсы, вне зависимости от валовой вместимости судна на весь срок эксплуатации этого двигателя;

.7 Свидетельство IEE (форма 2.4.3) с Дополнением (форма 2.4.3.1) каждому судну валовой вместимостью 400 и более, которое подпадает под требования главы 4 Приложения VI к МАРПОЛ 73/78 и совершает рейсы в порты или к удаленным от берега терминалам, находящимся под юрисдикцией других сторон МАРПОЛ 73/78.

3 ТЕХНИЧЕСКАЯ ДОКУМЕНТАЦИЯ

3.1 При первоначальных освидетельствованиях судов на соответствие требованиям МАРПОЛ 73/78 должна быть проведена проверка наличия на судне всей требуемой документации в соответствии с 19.7.5, 19.7.6, 19.8.3, 19.9.3, 19.10.3 и 19.13.3 части V «Техническое наблюдение за постройкой судов» Правил технического наблюдения за постройкой судов и изготовлением материалов и изделий для судов (в зависимости от того, что применимо).

В дополнение к вышеуказанному на судне также необходимо проверить наличие следующей документации:

.1 одобренной документации по эксплуатационным методам и балластировке для нефтеналивных судов со специальной балластировкой, если применимо;

.2 Инструкции пользователя системы быстрого доступа к компьютеризированным береговым программам расчета остойчивости в поврежденном состоянии и остаточной конструктивной прочности, Договора с береговым центром выполнения расчетов аварийной остойчивости и остаточной конструктивной прочности, а также копии Свидетельства о соответствии предприятия (форма 7.1.27) этого берегового центра (для нефтеналивных судов дедвейтом 5000 т и более);

.3 Журнала озоноразрушающих веществ, если применимо;

.4 одобренного Руководства по эксплуатации системы очистки выхлопных газов (схема А) (ETM-A), если применимо, в соответствии с резолюцией ИМО МЕРС.259(68);

.5 одобренного Руководства по эксплуатации системы очистки выхлопных газов (схема В) (ETM-B), если применимо, в соответствии с резолюцией ИМО МЕРС.259(68);

.6 копии Свидетельства о соответствии выбросов SO_x — Свидетельства об одобрении устройства систем очистки выхлопных газов (форма 2.4.42), если применимо;

.7 одобренного Руководства по мониторингу выбросов SO_x на судне (OMM), если применимо, в соответствии с резолюцией ИМО МЕРС.259(68);

.8 одобренного Судового плана соответствия выбросов SO_x (SECP) в соответствии с резолюцией ИМО МЕРС.259(68);

.9 процедуры выполнения операции по подготовке судовой топливной системы для работы на низкосернистом топливе с содержанием серы, в соответствии с правилом 14.4 Приложения VI к МАРПОЛ 73/78, при входе в район контроля выбросов SO_x и соответствующего судового журнала для регистрации количества низкосернистого топлива в каждом танке, а также

даты, времени и местонахождения судна в момент завершения вышеуказанной операции;

.10 Плана управления летучими органическими соединениями (План управления VOC) (для нефтеналивных судов, перевозящих сырую нефть, если применимо);

.11 одобренного Плана операций по перекачиванию нефтяного груза с судна на судно (для нефтеналивных судов при операциях с 1 января 2011 г., если применимо) (План операции STS);

.12 программы и результатов испытаний для определения количества остатков в грузовых танках, насосах и присоединенных трубопроводах судов, на которых допускается перевозка вредных жидких веществ наливом;

.13 Плана управления энергоэффективностью судна (SEEMP) (если применимо, в соответствии с 2.6.8 части VI «Оборудование и устройства судов по предотвращению загрязнений атмосферы»);

.14 Технического файла по EEDI (если применимо в соответствии с правилами 20 и 21 Приложения VI к МАРПОЛ 73/78).

3.2 При освидетельствовании для возобновления свидетельств, ежегодном и промежуточном освидетельствованиях судов на соответствие требованиям МАРПОЛ 73/78 должна быть проведена проверка наличия на судне документации в соответствии с 3.1, а также следующей документации:

.1 Удостоверения соответствия согласно положениям системы оценки состояния (CAS) (для нефтеналивных судов, если применимо);

.2 полного комплекта актов предыдущих освидетельствований, включая результаты замеров размеров связей корпуса, записи о проведенных ремонтах, а также Акта освидетельствования нефтеналивного судна в рамках CAS;

.3 журналов регистрации параметров судовых двигателей, подпадающих под требования Технического кодекса по NO_x;

.4 накладных на поставку бункерного топлива.

ЧАСТЬ II. КОНСТРУКЦИЯ, ОБОРУДОВАНИЕ И УСТРОЙСТВА СУДОВ ПО ПРЕДОТВРАЩЕНИЮ ЗАГРЯЗНЕНИЯ НЕФТЬЮ

1 ОПРЕДЕЛЕНИЯ И ПОЯСНЕНИЯ

1.1 В настоящей части приняты следующие определения и пояснения.

Бортовой танк — любой танк, примыкающий к бортовой обшивке судна.

Водоизмещение судна порожнем — водоизмещение судна в метрических тоннах без груза, топлива, смазочных масел, балластной, пресной и котельной питательной воды в танках, расходных материалов, продовольствия, а также экипажа, пассажиров и их багажа.

Дедвейт (DWT) — разность между водоизмещением судна по грузовую ватерлинию, соответствующую назначенному летнему надводному борту в воде с плотностью $1,025 \text{ т/м}^3$, и водоизмещением порожнем.

Длина (L) — длина, равная 96 % полной длины судна по ватерлинии, проходящей на высоте, отмеренной от верхней кромки киля и равной 85 % наименьшей теоретической высоты борта, или длина судна от передней кромки форштевня до оси баллера руля по той же ватерлинии, если эта длина больше. На судах, спроектированных с дифферентом, ватерлиния, по которой измеряется их длина, должна быть параллельна конструктивной ватерлинии. Длина (L) измеряется в метрах.

Ежегодная дата — день и месяц каждого года, которые будут соответствовать дате истечения срока действия Свидетельство ЮРР (форма 2.4.5).

Жидкое топливо — тяжелые дистилляты или остатки сырой нефти, или смеси таких материалов, предназначенные для использования в качестве топлива для производства теплоты или энергии, качество которых эквивалентно спецификациям, приемлемым для ИМО.

Значительное (существенное) переоборудование — переоборудование судна:

которое существенно изменяет размерения или грузоподъемность судна; или

которое изменяет тип судна; или

цель которого, по мнению Администрации, заключается в значительном продлении срока службы судна; или

которое изменяет судно иным образом, но в такой степени, что, если бы оно являлось новым судном, оно подпадало бы под действие соответствующих положений МАРПОЛ 73/78, не применимых к нему как к существующему судну.

Несмотря на положения данного определения:

переоборудование нефтеналивного судна дедвейтом 20000 т и более, поставленного 1 июня 1982 г. или до этой даты, как оно определено в правиле 1.28.3 Приложения I к МАРПОЛ 73/78, которое выполняется для того, чтобы судно отвечало требованиям правила 18 указанного Приложения, не рассматривается как значительное для целей указанного Приложения;

переоборудование нефтеналивного судна, поставленного до 6 июля 1996 г., как оно определено в правиле 1.28.5 Приложения I к МАРПОЛ 73/78, которое выполняется для того, чтобы судно отвечало требованиям правила 19 или правила 20 указанного Приложения, не рассматривается как значительное для целей указанного Приложения;

изменения или модификации, требуемые для перемещения существующего ПНК (FPSO, FPO или FSO) на другой участок, не рассматриваются как значительное переоборудование для целей Приложения I к МАРПОЛ 73/78.

Изолированный балласт — балластная вода, принятая в танк, который полностью отделен от грузовой и топливной систем и предназначен только для перевозки балласта либо балласта или грузов, не являющихся нефтью или вредными жидкими веществами.

Комбинированное судно — судно, предназначенное для перевозки или нефти наливом, или твердых грузов навалом.

Мгновенная интенсивность сброса нефти — интенсивность сброса нефти в литрах в час в любой момент, деленная на скорость судна в узлах в тот же момент (определение не применимо к FPSO/FSO в месте эксплуатации, поскольку это определение применяется, когда судно находится в пути).

Мидель судна — середина длины судна *L*.

Насос, предназначенный для удаления нефтяных остатков (шлама) — любой насос, используемый для удаления нефтяных остатков (шлама) через стандартное сливное соединение, указанное в правиле 13 Приложения I к МАРПОЛ 73/78, или любой насос, используемый для перекачивания нефтяных остатков (шлама) к любым другим одобренным средствам для удаления нефтяных остатков

(шлама), таким как инсинератор, вспомогательный котел, приспособленный для сжигания нефтяных остатков (шлама), или к другим одобренным средствам, которые указаны в пункте 3.2 Дополнения (форма 2.4.20 или 2.4.26) к Свидетельство IOPP (форма 2.4.5).

Нефтеналивное судно — судно, построенное или приспособленное главным образом для перевозки нефти наливом в своих грузовых помещениях. Нефтеналивным судном также является комбинированное судно и любое «наливное судно для перевозки вредных жидких веществ», определение которому дано в части III «Конструкция, оборудование и устройства судов по предотвращению загрязнения при перевозке вредных жидких веществ наливом», и любой газовой, который определен в правиле 3.20 главы II-1 СОЛАС-74 г. (с поправками), если он перевозит в качестве груза или части груза нефть наливом (FPSO и FSO в данное определение не включаются).

Нефтеналивное судно для перевозки сырой нефти — нефтеналивное судно, занятое в перевозке сырой нефти.

Нефтеналивное судно категории 1 — нефтеналивное судно дедвейтом 20000 т и более, перевозящее в качестве груза сырую нефть, жидкое топливо, тяжелое дизельное топливо или смазочное масло; и дедвейтом 30000 т и более, перевозящее нефть, иную, чем указанная выше, который не отвечает требованиям относительно нефтеналивных судов, поставленных после 1 июня 1982 г., определение которым дано ниже.

Нефтеналивное судно категории 2 — нефтеналивное судно дедвейтом 20000 т и более, перевозящее в качестве груза сырую нефть, жидкое топливо, тяжелое дизельное топливо или смазочное масло; и дедвейтом 30000 т и более, перевозящее нефть, иную, чем указанная выше, который отвечает требованиям относительно нефтеналивных судов, поставленных после 1 июня 1982 г., определение которым дано ниже.

Нефтеналивное судно категории 3 — нефтеналивное судно дедвейтом 5000 т и более, но менее чем указано выше для нефтеналивных судов категории 1 или 2.

Нефтеналивное судно, поставленное 1 июня 1982 г. или до этой даты — нефтеналивное судно:

контракт на постройку которого заключен 1 июня 1979 г. или до этой даты; или

киль которого заложен, или которое находилось в подобной стадии постройки 1 января 1980 г. или до этой даты при отсутствии контракта на его постройку; или

поставка которого осуществлена 1 июня 1982 г. или до этой даты; или

которое подверглось значительному переоборудованию на дату заключения контракта или начала строительных работ или окончания этих работ, или до этих дат, соответствующих вышеуказанным датам при постройке соответственно.

Нефтеналивное судно, поставленное после 1 июня 1982 г. — нефтеналивное судно:

контракт на постройку которого заключен после 1 июня 1979 г.; или киль которого заложен, или которое находилось в подобной стадии постройки после 1 января 1980 г. при отсутствии контракта на его постройку; или поставка которого осуществлена после 1 июня 1982 г.; или

которое подверглось значительному переоборудованию после дат заключения контракта или начала строительных работ, или окончания этих работ, соответствующих вышеуказанным датам при постройке соответственно.

Нефтеналивное судно, поставленное до 6 июля 1996 г. — нефтеналивное судно:

контракт на постройку которого заключен до 6 июля 1993 г.; или киль которого заложен, или которое находилось в подобной стадии постройки до 6 января 1994 г. при отсутствии контракта на его постройку; или

поставка которого осуществлена до 6 июля 1996 г.; или

которое подверглось значительному переоборудованию на дату заключения контракта или начала строительных работ или окончания этих работ, или до этих дат, соответствующих вышеуказанным датам при постройке соответственно.

Нефтеналивное судно, поставленное 6 июля 1996 г. или после этой даты — нефтеналивное судно:

контракт на постройку которого заключен 6 июля 1993 г. или после этой даты; или

киль которого заложен, или которое находилось в подобной стадии постройки 6 января 1994 г. или после этой даты при отсутствии контракта на его постройку; или

поставка которого осуществлена 6 июля 1996 г. или после этой даты; или которое подверглось значительному переоборудованию на дату заключения контракта или начала строительных работ или окончания этих работ, или после этих дат, соответствующих вышеуказанным датам при постройке соответственно.

Нефтеналивное судно, поставленное 1 февраля 2002 г. или после этой даты — нефтеналивное судно:

контракт на постройку которого заключен 1 февраля 1999 г. или после этой даты; или

киль которого заложен, или которое находилось в подобной стадии постройки 1 августа 1999 г. или после этой даты при отсутствии контракта на его постройку; или

поставка которого осуществлена 1 февраля 2002 г. или после этой даты; или

которое подверглось значительному переоборудованию на дату заключения контракта или начала строительных работ или окончания этих работ, или после этих дат, соответствующих вышеуказанным датам при постройке соответственно.

Нефтеналивное судно, поставленное 1 января 2010 г. или после этой даты — нефтеналивное судно:

контракт на постройку которого заключен 1 января 2007 г. или после этой даты; или

киль которого заложен, или которое находилось в подобной стадии постройки 1 июля 2007 г. или после этой даты при отсутствии контракта на его постройку; или

поставка которого осуществлена 1 января 2010 г. или после этой даты; или

которое подверглось значительному переоборудованию на дату заключения контракта или начала строительных работ или окончания этих работ, или после этих дат, соответствующих вышеуказанным датам при постройке соответственно.

Нефтепродуктовоз — нефтеналивное судно, занятое в перевозке нефти иной, чем сырая нефть.

Нефтесодержащая льяльная вода — вода, которая может содержать нефть в результате ее эксплуатационных утечек или обслуживания механизмов в машинных помещениях. Любая жидкость, поступающая в льяльную систему, включая льяльные колодцы, трубопроводы льяльной системы, льяла, танки нефтесодержащих льяльных вод, рассматривается как нефтесодержащая льяльная вода.

Нефтесодержащая смесь — смесь с любым содержанием нефти.

Нефть — нефть в любом виде, включая сырую, жидкое топливо, нефтяные остатки (шлам), нефтяные осадки и очищенные нефтепродукты (не являющиеся нефтехимическими веществами, которые подпадают под действие положений Приложения II к МАРПОЛ 73/78), а также включая, не ограничивая общего характера вышесказанного, вещества, перечисленные в Дополнении I к Приложению I к МАРПОЛ 73/78.

Нефть тяжелых сортов:

сырая нефть плотностью при 15 °С более 900 кг/м³;

нефть иная, чем сырая нефть плотностью при 15 °С более 900 кг/м³ или с кинематической вязкостью при 50 °С более 180 мм²/с; или битум, смола и их эмульсии.

Нефтяное топливо — любая нефть, используемая в качестве топлива для главных двигателей и вспомогательных механизмов судна, на борту которого такая нефть находится.

Нефтесодержащие осадки — часть нефти, которая в силу своей консистенции не поддается обычной откачке и обработке и требует особых приемов или приспособлений для ее удаления с судна.

Нефтяные остатки (шлам) — шлам, отсепарированный в результате пурификации топлива или масла для главных и вспомогательных механизмов, отработанное смазочное масло и масло из систем гидравлики, отсепарированная нефть из сепараторов на 15 млн⁻¹, утечки топлива и масла.

Носовой и кормовой перпендикуляры — вертикальные линии в диаметральной плоскости, проходящие через носовой и кормовой концы длины судна (*L*). Носовой перпендикуляр проходит через точку пересечения передней кромки форштевня с плоскостью ватерлинии, по которой измеряется длина.

Объемы и площади на судне — во всех случаях рассчитываются по теоретическим обводам.

Отработанное масло — отработанное смазочное масло, масло из танков гидравлики или другая жидкость на углеводородной основе, которые более не пригодны для использования в механизмах вследствие износа и загрязнения.

Отсепарированный шлам — шлам, образовавшийся вследствие пурификации топлива и смазочного масла.

Отстойный танк — любой танк, специально предназначенный для сбора остатков из танков, промывочной воды и других нефтесодержащих смесей.

Построенное судно — судно, киль которого заложен или которое находится в подобной стадии постройки

Предполагаемый вылив нефти — вылив в результате условного повреждения судна, определяемый согласно правилу 25 Приложения I к МАРПОЛ 73/78.

Сепаратор на 15 млн⁻¹ — любая комбинация из сепаратора, фильтра или коалисцера, а также единая установка, спроектированная для сброса стока с содержанием нефти не более 15 млн⁻¹.

Сигнализатор на 15 млн⁻¹ — прибор, сигнализирующий о содержании нефти в стоке более 15 млн⁻¹.

Средства сжигания нефтяных остатков (шлама) — следующие средства:

главные и вспомогательные паровые котлы с соответствующей системой подготовки нефтяных остатков (шлама) для сжигания;

нагреватели систем термальной жидкости с соответствующей системой подготовки нефтяных остатков (шлама) для сжигания;

инсинераторы с соответствующей системой подготовки нефтяных остатков (шлама) для сжигания, сконструированные для сжигания нефтяных остатков (шлама);

системы инертных газов с соответствующей системой подготовки нефтяных остатков (шлама) для сжигания.

Суда категорий А и В — суда, спроектированные для эксплуатации в полярных водах, определение которым дано в 2.1 и 2.2 Введения к Международному кодексу для судов, эксплуатирующихся в полярных водах (Полярному кодексу), приведенному в резолюции ИМО МЕРС.264(68).

Судно, поставленное 31 декабря 1979 г. или до этой даты — судно:

контракт на постройку которого заключен 31 декабря 1979 г. или до этой даты; или

киль которого заложен, или которое находилось в подобной стадии постройки 30 июня 1976 г. или до этой даты при отсутствии контракта на его постройку; или

поставка которого осуществлена 31 декабря 1979 г. или до этой даты; или

которое подверглось значительному переоборудованию на дату заключения контракта или начала строительных работ или окончания этих работ, или до этих дат, соответствующих вышеуказанным датам при постройке соответственно.

Судно, поставленное после 31 декабря 1979 г. — судно:

контракт на постройку которого заключен после 31 декабря 1979 г.; или

киль которого заложен, или которое находилось в подобной стадии постройки после 30 июня 1976 г. при отсутствии контракта на его постройку; или

поставка которого осуществлена после 31 декабря 1979 г.; или

которое подверглось значительному переоборудованию после дат заключения контракта или начала строительных работ или окончания этих работ, соответствующих вышеуказанным датам при постройке соответственно.

Судно, поставленное до 1 января 2014 г. — судно, контракт на постройку которого заключен до 1 января 2011 г., или, при отсутствии контракта на постройку, киль которого заложен или которое находится в подобной стадии постройки до 1 января 2012 г.; или поставка которого осуществлена до 1 января 2014 г.

Сырая нефть — любая жидкая смесь углеводородов, встречающихся в естественном состоянии в недрах Земли, независимо от того, подвергнута она обработке с целью сделать ее пригодной для транспортировки или нет, и включает:

сырую нефть, из которой могли быть удалены некоторые дистиллятные фракции; и

сырую нефть, к которой могли быть добавлены некоторые дистиллятные фракции.

Танк — закрытое помещение, образованное постоянными элементами конструкции судна и предназначенное для перевозки жидких грузов наливом.

Танк нефтесодержащих льяльных вод — танк для сбора и накопления нефтесодержащих льяльных вод до осуществления их перекачки, сдачи в приемные сооружения или сброса.

Танк нефтяных остатков (шлама) — танк для сбора нефтяных остатков (шлама), из которого нефтяные остатки (шлам) могут быть удалены через стандартное сливное соединение или посредством других одобренных средств.

Центральный танк — любой танк, расположенный между продольными переборками.

Чистый балласт — балласт в танке, который после последней перевозки в нем нефти был очищен таким образом, что сток из этого танка, сброшенный с неподвижного судна в чистую спокойную воду при ясной погоде, не вызывает появления видимых следов нефти на поверхности воды или на прилегающем побережье либо образования нефтесодержащих осадков или эмульсии под поверхностью воды или на прилегающем побережье. Если сброс балласта производится через одобренную Администрацией систему автоматического замера, регистрации и управления сбросом нефти, то показания такой системы о том, что мгновенная интенсивность сброса нефти не превышает 30 л на морскую милю, принимаются как доказательство чистоты балласта независимо от видимых следов.

Ширина (B) — для судов с металлической обшивкой наибольшая ширина судна, измеренная на миделе до теоретических обводов шпангоутов, а для судов с обшивкой из любого другого материала — до наружной поверхности обшивки корпуса. Ширина (B) измеряется в метрах.

2 ВИДЫ И ОБЪЕМ ОСВИДЕТЕЛЬСТВОВАНИЙ

2.1 Виды и объем освидетельствований, а также указания по документам, выдаваемым Регистром, приведены в части I «Положения по техническому наблюдению» настоящего Руководства.

3 ТРЕБОВАНИЯ МАРПОЛ 73/78 К НЕФТЕНАЛИВНЫМ СУДАМ

3.1 ТАНКИ ИЗОЛИРОВАННОГО БАЛЛАСТА

3.1.1 На каждом нефтеналивном судне для перевозки сырой нефти дедвейтом 20000 т более и каждом нефтепродуктовозе дедвейтом 30000 т и более, поставленных после 1 июня 1982 г., как они определены в разд. 1, предусматриваются танки изолированного балласта и выполняются требования, предусмотренные в пунктах 2, 3 и 4 или в пункте 5 правила 18 Приложения I к МАРПОЛ 73/78.

3.1.2 На каждом нефтеналивном судне для перевозки сырой нефти дедвейтом 40000 т и более, поставленном 1 июня 1982 г. или до этой даты, как оно определено в разд. 1, предусматриваются танки изолированного балласта и выполняются требования, предусмотренные в пунктах 2 и 3 правила 18 Приложения I к МАРПОЛ 73/78.

Однако, несмотря на вышеуказанное, на этих нефтеналивных судах допускается не иметь танков изолированного балласта при одновременном выполнении следующих условий:

на нефтеналивных судах применяется метод очистки грузовых танков путем мойки сырой нефтью в соответствии с правилами 33 и 35 Приложения I к МАРПОЛ 73/78; и

нефтеналивные суда не предназначены для перевозки сырой нефти, непригодной для мойки сырой нефтью.

3.1.3 На каждом нефтепродуктовозе дедвейтом 40000 т и более, поставленном 1 июня 1982 г. или до этой даты, как он определен в разд. 1, предусматриваются танки изолированного балласта и выполняются требования, предусмотренные в пунктах 2 и 3 правила 18 Приложения I к МАРПОЛ 73/78 либо, в качестве альтернативы, применяются

выделенные для чистого балласта танки в соответствии с положениями пунктов 8.1 — 8.4 правила 18 Приложения I к МАРПОЛ 73/78.

3.1.4 На каждом нефтеналивном судне для перевозки сырой нефти дедвейтом 20000 т и более и каждом нефтепродуктовозе дедвейтом 30000 т и более, поставленных после 1 июня 1982 г., как они определены в разд. 1, кроме нефтеналивных судов, удовлетворяющих требованиям к двойному корпусу и двойному дну на нефтеналивных судах, поставленных 6 июля 1996 г. или после этой даты, в соответствии с правилом 19 Приложения I к МАРПОЛ 73/78, танки изолированного балласта, необходимые для обеспечения вместимости, удовлетворяющей требованиям пункта 2 правила 18 Приложения I к МАРПОЛ 73/78, и расположенные в пределах зоны грузовых танков, выполняются в соответствии с требованиями пунктов 13, 14 и 15 правила 18 Приложения I к МАРПОЛ 73/78 для обеспечения защиты от вылива нефти в случае посадки на мель или столкновения.

В соответствии с унифицированной интерпретаций (УИ) МАКО МРС5 с поправками, при определении минимальной высоты каждого танка двойного дна или пространства, величина которой учитывается при расчете площади проекции днищевой обшивки PAs, приемные колодцы могут быть исключены из этого расчета при условии, что они не значительны по площади и проникают в двойное дно на расстояние, не превышающее половины высоты танка или пространства двойного дна.

3.1.5 В соответствии с правилом 18.5 Приложения I к МАРПОЛ 73/78, несмотря на положения правила 18.2 о вместимости танков изолированного балласта, количество и размещение изолированного балласта на нефтеналивных судах длиной менее 150 м должны удовлетворять требованиям Администрации. При этом Администрации могут следовать Руководству для Администраций относительно рекомендуемых осадок для танкеров с изолированным балластом длиной менее 150 м, приведенному в Дополнении 1 к Единым толкованиям Приложения I к МАРПОЛ 73/78.

3.1.6 Любое нефтеналивное судно, на котором не требуется предусматривать танки изолированного балласта в соответствии с 3.1.1 — 3.1.3, может, однако, рассматриваться как нефтеналивное судно с изолированным балластом при условии, что он отвечает, соответственно, требованиям пунктов 2, 3 и 4 или пункта 5 правила 18 Приложения I к МАРПОЛ 73/78.

Учитывая особенности эксплуатационных требований, инспектор Регистра должен убедиться, что конкретное нефтеналивное судно имеет достаточные возможности баллаستировки, обеспечивающие безопасную эксплуатацию. В любом случае остойчивость должна проверяться отдельно.

3.1.7 Нефтеналивные суда со специальной балластировкой, поставленные 1 июня 1982 г. или до этой даты, должны иметь такую конструкцию или эксплуатироваться таким образом, чтобы, не прибегая к использованию водяного балласта, всегда удовлетворялись требования по осадке и дифференту в соответствии с пунктом 2 правила 18 Приложения I к МАРПОЛ 73/78, при этом должны выполняться требования пункта 10 правила 18 Приложения I.

3.1.8 На нефтеналивных судах дедвейтом 70000 т и более, поставленных после 31 декабря 1979 г., как они определены в разд. 1, предусматриваются танки изолированного балласта и эти нефтеналивные суда отвечают требованиям пунктов 2, 3 и 4 или пункта 5 правила 18 Приложения I к МАРПОЛ 73/78.

3.1.9 Для аварийного слива изолированного балласта через грузовой насос может быть предусмотрен съемный патрубок, присоединяющий балластный трубопровод к грузовому насосу.

В этом случае на присоединенных трубопроводах изолированного балласта должны быть установлены невозвратные клапаны для предотвращения проникновения нефти в танки изолированного балласта, а патрубок должен быть установлен в насосном отделении на видном месте. У патрубка должна быть прикреплена табличка с надписью об ограничении его применения.

3.1.10 Танки изолированного балласта должны иметь отдельные балластные насосы и трубопроводы, предназначенные исключительно для забора балластной воды из моря и выпуска ее в море. При этом трубопроводы и танки изолированного балласта не должны иметь соединений с трубопроводами системы пресной воды. Танки изолированного балласта не должны использоваться для перевозки любого груза и хранения любых судовых запасов или материалов.

3.2 ОТСТОЙНЫЕ ТАНКИ

3.2.1 Каждое нефтеналивное судно валовой вместимостью 150 и более должно быть оборудовано отстойным танком или системой отстойных танков в соответствии с требованиями правила 29 Приложения I к МАРПОЛ 73/78. На нефтеналивных судах, поставленных 31 декабря 1979 г. или до этой даты, как они определены в разд. 1, любой грузовой танк может использоваться в качестве отстойного. Вместимость отстойного танка или системы отстойных танков должна соответствовать требованиям пункта 2.3 правила 29 Приложения I к МАРПОЛ 73/78.

3.2.2 На нефтеналивных судах дедвейтом 70000 т и более, поставленных после 31 декабря 1979 г., как они определены в разд. 1, должны предусматриваться по меньшей мере два отстойных танка.

3.2.3 Расположение входных и выходных отверстий, а также отбойных переборок отстойных танков должно быть таким, чтобы не возникало излишней турбулентности и захвата водой нефти или эмульсии.

3.2.4 Требования правила 29 Приложения I к МАРПОЛ 73/78 могут не применяться к любому нефтеналивному судну в следующих случаях:

.1 если судно занято в перевозке асфальта, при условии сохранения остатков на борту с последующей сдачей этих остатков и всех промывочных вод в приемные сооружения;

.2 если судно имеет валовую вместимость менее 150 при условии сохранения нефти на борту с последующей сдачей всех промывочных вод в приемные сооружения.

3.2.5 Администрация может освободить любое нефтеналивное судно от выполнения требований правила 29 Приложения I к МАРПОЛ 73/78, если судно занято в рейсах продолжительностью 72 ч или менее с удалением от ближайшего берега не более 50 миль, при условии, что судно занято исключительно в перевозках между портами или терминалами в государстве-стороне Приложения I к МАРПОЛ 73/78, а также при условии сохранения на борту всех нефтесодержащих смесей для последующей сдачи их в приемные сооружения и что Администрация устанавливает, что такие сооружения, имеющиеся для приема таких нефтесодержащих смесей, являются достаточными.

3.2.6 Требования правила 29 Приложения I к МАРПОЛ 73/78 применяются к судам, не являющимся нефтеналивными судами, но имеющим грузовые помещения, специально построенные и используемые для перевозки нефти, суммарная вместимость которых составляет 200 м³ и более. Указанные требования также применяются к ПНК (FPSO и FSO).

Указанные требования не применяются, если суммарная вместимость этих помещений меньше 1000 м³, при условии, что нефтяные остатки (шлам) и промывочная вода сохраняются на борту для последующей сдачи их в приемные сооружения.

3.2.7 Если предусмотрен трубопровод для сброса нефтесодержащих льяльных вод из льял машинных помещений в отстойные танки, он должен включать надлежащее средство для предотвращения попадания груза и газов в машинные помещения.

3.3 ГРУЗОВЫЕ ТАНКИ

3.3.1 Каждое нижеперечисленное нефтеналивное судно валовой вместимостью 150 и более в части ограничения размеров грузовых танков и их расположения, а также в части трубопроводов, соединяющих грузовые танки между собой, и трубопроводов, проходящих через грузовые танки, должно соответствовать положениям правила 26 Приложения I к МАРПОЛ 73/78:

.1 судно, поставленное после 31 декабря 1979 г., но до 1 января 2010 г.; и
.2 судно, поставленное 31 декабря 1979 г. или до этой даты, которое относится к одной из следующих категорий:

судно, поставленное после 1 января 1977 г.; или

судно, к которому применимы оба следующих условия: его поставка осуществлена не позднее 1 января 1977 г., и контракт на его постройку не был предварительно заключен, но киль был заложен или судно находилось в подобной стадии постройки после 30 июня 1974 г.

Каждое нефтеналивное судно валовой вместимостью 150 и более, поставленное 1 января 2010 г. или после этой даты, в части ограничения размеров грузовых танков и их расположения, а также в части трубопроводов, соединяющих грузовые танки между собой, и трубопроводов, проходящих через грузовые танки, должно соответствовать положениям правила 23 Приложения I к МАРПОЛ 73/78.

3.3.2 В соответствии с правилом 19.3.6 Приложения I к МАРПОЛ 73/78 балластные и другие трубопроводы, такие как измерительные и вентиляционные трубопроводы к балластным танкам, не должны проходить через грузовые танки. Грузовые и подобные трубопроводы к грузовым танкам не должны проходить через балластные танки. Освобождение от этого требования может предоставляться в отношении коротких участков трубопроводов при условии, что они являются полностью сварными или равноценными по конструкции.

3.4 СИСТЕМА МОЙКИ ТАНКОВ СЫРОЙ НЕФТЬЮ

3.4.1 Каждое нефтеналивное судно для перевозки сырой нефти дедвейтом 20000 т и более, поставленное после 1 июня 1982 г., как оно определено в разд. 1, должно быть оборудовано системой мойки сырой нефтью. Эта система должна полностью отвечать требованиям правила 33 Приложения I к МАРПОЛ 73/78 не позднее одного года после того, как судно было впервые использовано для перевозки сырой нефти, либо к

концу третьего рейса по перевозке сырой нефти, пригодной для мойки, смотря по тому, какая дата наступит позднее.

3.4.2 ПНК (FPSO и FSO) должны оборудоваться системой мойки сырой нефтью, если характеристики добываемой нефти подходят для мойки сырой нефтью.

3.4.3 Любой грузовой или отстойный танк, оснащенный системой мойки сырой нефтью, должен быть оборудован системой инертных газов в соответствии с требованиями Международного кодекса по системам пожарной безопасности (Кодекс СПБ) с учетом резолюции ИМО MSC.98(73) с поправками.

3.4.4 Система трубопроводов мойки сырой нефтью и связанное с ней оборудование и устройства (трубопроводы, моечные машинки, насосы, зачистная система и балластные трубопроводы) должны соответствовать Техническим требованиям к конструкции, эксплуатации и проверке систем мойки сырой нефтью в соответствии с положениями резолюции ИМО A.446(XI), измененной резолюциями ИМО A.497(XII) и A.897(21).

3.5 ТРЕБОВАНИЯ ПРИЛОЖЕНИЯ I К МАРПОЛ 73/78 К ДВОЙНОМУ КОРПУСУ НЕФТЕНАЛИВНЫХ СУДОВ

3.5.1 Защита грузовых танков.

3.5.1.1 Двойной корпус (двойные борта и двойное дно) нефтеналивных судов дедвейтом 600 т и более, поставленных 6 июля 1996 г. или после этой даты, как они определены в разд. 1, должен соответствовать требованиям правила 19 Приложения I к МАРПОЛ 73/78.

Вместимость танков изолированного балласта нефтеналивных судов для перевозки сырой нефти дедвейтом 20000 т и более, а также нефтеналивных судов для перевозки нефтепродуктов дедвейтом 30000 т и более должна определяться в соответствии с правилом 19.3.4 Приложения I к МАРПОЛ 73/78 с учетом УИ МАКО MPC6 с поправками, изложенными в Приложении к правилам и руководствам Российского морского регистра судоходства «Процедурные требования, унифицированные интерпретации и рекомендации Международной ассоциации классификационных обществ» (публикуется в электронном виде отдельным изданием).

3.5.1.2 В районе закругления скулы или в местах без четко обозначенного закругления скулы, когда расстояния h и w , как указано в правиле 19.3.3 Приложения I к МАРПОЛ 73/78, различны, расстояние w является предпочтительным на уровнях, превышающих $1,5h$ над основной линией.

В соответствии с УИ МАКО МРС9 с поправками, данное требование для района закругления скулы применимо по всей длине танка.

3.5.1.3 Нефтеналивные суда дедвейтом 5000 т и более, поставленные до 6 июля 1996 г., как они определены в разд. 1, должны отвечать требованиям к двойному корпусу в соответствии с пунктами 2 — 5, 7 и 8 правила 19 Приложения I к МАРПОЛ 73/78 на условиях, оговоренных в правиле 20 этого Приложения.

3.5.1.4 Нефтеналивные суда дедвейтом 600 т и более, перевозящие в качестве груза нефть тяжелых сортов, независимо от даты их поставки должны отвечать требованиям к двойному корпусу в соответствии с пунктами 2 — 8 правила 19 Приложения I к МАРПОЛ 73/78 на условиях, оговоренных в правиле 21 Приложения I.

3.5.1.5 Для ПНК (FPSO и FSO) рекомендуется применение правил 19.3.1, 19.3.6, 19.7 и 19.8 Приложения I к МАРПОЛ 73/78.

3.5.1.6 Выполнение требований 3.5.1.4 на судах, эксплуатирующихся в районе Антарктики, не дает право этим судам перевозить наливом в качестве груза или перевозить и использовать в качестве топлива нефть тяжелых сортов, указанную в правиле 43 Приложения I к МАРПОЛ 73/78.

3.5.1.7 На нефтеналивных судах категорий А и В дедвейтом менее 5000 т, построенных 1 января 2017 г. или после этой даты, в случае их эксплуатации в Арктических водах в границах, определенных Полярным кодексом, приведенном в резолюции ИМО МЕРС.264(68), грузовые танки по всей длине должны быть защищены:

танками или отсеками двойного дна, расположенными в соответствии с правилом 19.6.1 Приложения I к МАРПОЛ 73/78; и

бортовыми танками или отсеками, расположенными в соответствии с правилами 19.3.1 и с применимыми требованиями правила 19.6.2 Приложения I к МАРПОЛ 73/78.

3.5.1.8 На судах категорий А и В, не являющихся нефтеналивными судами, построенных 1 января 2017 г. или после этой даты, в случае их эксплуатации в Арктических водах в границах, определенных Полярным кодексом, приведенном в резолюции ИМО МЕРС.264(68), грузовые танки, которые спроектированы и используются для перевозки нефти, должны находиться на расстоянии не менее 0,76 м от наружной обшивки судна.

3.5.2 Защита грузовых насосных отделений.

3.5.2.1 На нефтеналивных судах дедвейтом 5000 т и более, построенных 1 января 2007 г. или после этой даты, в соответствии с требованиями правила 22 Приложения I к МАРПОЛ 73/78, должны быть предусмотрены следующие средства защиты грузовых насосных отделений:

.1 грузовые насосные отделения этих судов должны быть оборудованы двойным дном. Двойное дно, защищающее грузовое насосное отделение, может представлять собой сухой танк, балластный танк или, если не запрещено другими правилами, топливный танк;

.2 балластные насосы должны быть оборудованы подходящими средствами, обеспечивающими эффективную откачку из танков двойного дна;

.3 трубопроводы балластной системы допускается располагать в двойном дне грузовых насосных отделений при условии, что любое повреждение этих трубопроводов не повлияет на работоспособность грузовой системы;

.4 приемные колодцы в двойном дне грузовых насосных отделений должны быть настолько малы, насколько это практически возможно, при этом расстояние между дном колодца и основной линией судна, измеренное под прямым углом к этой линии, должно быть не менее половины высоты двойного дна.

3.5.2.2 Если дно насосного отделения или часть этого дна (случаи НО 2 и НО 3 на рис. 3.5.2.2) расположены выше основной линии (ОЛ) судна по крайней мере на минимальную высоту, как указано в правиле 22.2 Приложения I к МАРПОЛ 73/78, нет необходимости оборудовать конструкцию двойного дна в районе всего насосного отделения или его части.

Если часть насосного отделения расположена ниже минимальной высоты, требуемой правилом 22.2, то эта часть насосного отделения должна являться двойным дном для защиты вышерасположенной части насосного отделения (случаи НО 1 и НО 3 на рис. 3.5.2.2).

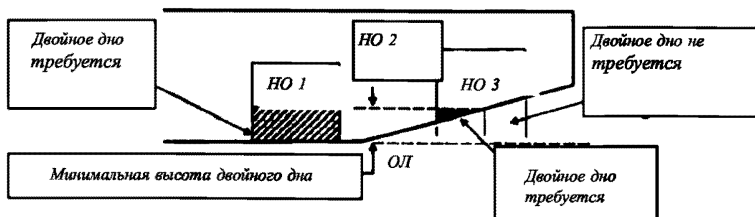


Рис. 3.5.2.2

3.6 ДЕЛЕНИЕ НА ОТСЕКИ И ОСТОЙЧИВОСТЬ

3.6.1 Каждое нефтеналивное судно дедвейтом 5000 т и более, поставленное 1 февраля 2002 г. или после этой даты (как определено в правиле 1.28.7 Приложения I к МАРПОЛ 73/78), должно удовлетворять критериям остойчивости в неповрежденном состоянии, указанным в пунктах 1.1 и 1.2 правила 27 Приложения I к МАРПОЛ 73/78.

3.6.2 Каждое нефтеналивное судно валовой вместимостью 150 и более, поставленное после 31 декабря 1979 г. (как определено в правиле 1.28.2 Приложения I к МАРПОЛ 73/78), должно удовлетворять критериям деления на отсеки и аварийной остойчивости как указано в правиле 28.3 Приложения I к МАРПОЛ 73/78.

3.6.3 В соответствии с поправками к правилу 28 Приложения I к МАРПОЛ 73/78, внесенными в резолюции ИМО МЕРС.248(66), все нефтеналивные суда должны быть снабжены прибором контроля остойчивости, способным выполнять проверку как остойчивости неповрежденного судна, так и аварийной остойчивости на соответствие применимым требованиям.

3.6.4 Для нефтеналивных судов, построенных 1 января 2016 г. и после этой даты, освидетельствование прибора контроля остойчивости судна должно быть выполнено при первоначальном освидетельствовании.

Для нефтеналивных судов, построенных до 1 января 2016 г., такое освидетельствование должно быть выполнено при ближайшем освидетельствовании судна для возобновления Свидетельства ИОРР, начиная с 1 января 2016 г., но не позднее 1 января 2021 г.

4 РАСЧЕТ УСЛОВНЫХ ПОВРЕЖДЕНИЙ КОРПУСА НЕФТЕНАЛИВНЫХ СУДОВ И ПРЕДПОЛАГАЕМОГО ВЫЛИВА НЕФТИ

4.1 Для нефтеналивных судов, поставленных до 1 января 2010 г., в отношении предполагаемого вылива нефти, а также ограничения размеров грузовых танков и их расположения, действуют правила 25 и 26 Приложения I к МАРПОЛ 73/78.

При определении минимальной высоты междудонного пространства h приемные колодцы могут не учитываться при условии, что они не слишком велики по площади и простираются ниже танка на минимальное расстояние, причем в любом случае их глубина не превышает половины высоты двойного дна. Если глубина такого колодца превышает половину высоты двойного дна, h принимается равной высоте двойного дна за вычетом глубины колодца.

Трубопровод в междудонном пространстве, обслуживающий такие колодцы, в месте своего соединения с обслуживаемым танком оборудуется клапанами или другими запорными устройствами для предотвращения вылива нефти в случае повреждения трубопровода. В соответствии с унифицированной интерпретацией правила 25.3.3 Приложения I к МАРПОЛ 73/78 (документ ИМО МЕРС 56/23, приложение 15) эти клапаны или другие запорные устройства могут рассматриваться аналогичными приёмным колодцам (правило 12A.10 Приложения I к МАРПОЛ 73/78) и, следовательно, должны быть расположены на расстоянии от днищевой обшивки не менее чем $h/2$ (см. рис. 13.2.6). Помимо того, что приемные колодцы, упомянутые в правиле 25.3.3 Приложения I к МАРПОЛ 73/78, должны быть не слишком велики по площади, их размеры должны соответствовать размерам всасывающего патрубка.

В соответствии с правилом 23.11 Приложения I к МАРПОЛ 73/78 грузовые трубопроводы, которые проходят через грузовые танки в местах, находящихся на расстоянии менее $0,30B_S$ (B_S — наибольшая теоретическая ширина судна) от борта судна и менее $0,30D_S$ (D_S — теоретическая высота борта) от днищевой обшивки, должны оборудоваться клапанами или подобными закрывающими устройствами в точке, где они открываются в любой грузовой танк.

В качестве эффективного средства уменьшения вылива нефти в случае повреждения днища применяются одобренные системы перекачки груза в соответствии с пунктом 5 правила 25 Приложения I к МАРПОЛ 73/78. Если установленная система перекачки груза соединяет два грузовых танка

или более, то предусматриваются клапаны или другие запорные устройства для отделения танков друг от друга.

4.2 Для нефтеналивных судов, поставленных 1 января 2010 г. или после этой даты, действуют показатели аварийного вылива нефти согласно правилу 23 Приложения I к МАРПОЛ 73/78 с учетом положений резолюции ИМО МЕРС.122(52) с поправками, внесенными резолюцией ИМО МЕРС.146(54). При этом вылив нефти для каждого грузового танка должен рассчитываться с учетом унифицированной интерпретации правила 23.7.3.2 (показатели аварийного вылива нефти) Приложения I к МАРПОЛ 73/78 (документ ИМО МЕРС 59/24, приложение 24).

4.3 Для ПНК (FPSO и FSO) рекомендуется применение правил 24 и 25 Приложения I к МАРПОЛ 73/78 только в отношении повреждения борта.

5 СЕПАРАТОРЫ НА 15 МЛН⁻¹

5.1 ОБЩИЕ ПОЛОЖЕНИЯ

5.1.1 Любое судно валовой вместимостью 400 и более должно быть оснащено сепаратором на 15 млн⁻¹, за исключением случаев, когда Администрация может не применять это требование в соответствии с правилом 14.5 Приложения I к МАРПОЛ 73/78 с поправками, внесенными резолюцией ИМО МЕРС.265(68).

Любое судно валовой вместимостью менее 400 рекомендуется оснащать сепаратором на 15 млн⁻¹. На стационарных судах, совершающих только рейсы без груза с целью изменения своего положения (суда-гостиницы, суда для хранения и т.д.), сепараторы на 15 млн⁻¹ могут не устанавливаться при наличии сборного танка достаточной вместимости для полного сохранения на борту нефтесодержащих льяльных вод.

5.1.2 Сепараторы на 15 млн⁻¹ должны иметь одобренную конструкцию в соответствии с положениями применимых резолюций ИМО (А.393(Х), МЕРС.60(33), МЕРС.107(49)) и обеспечивать такую фильтрующую способность, чтобы после прохождения через это оборудование любой нефтесодержащей смеси, сбрасываемой в море, содержание нефти в ней не превышало 15 млн⁻¹.

5.2 ТЕХНИЧЕСКИЕ ТРЕБОВАНИЯ НОРМАТИВНЫХ ДОКУМЕНТОВ

5.2.1 К сепараторам на 15 млн⁻¹, предотвращающим сброс нефтесодержащей льяльной воды с содержанием нефти более 15 млн⁻¹, должны предъявляться технические требования и требования к испытаниям с целью их типового одобрения в соответствии с положениями резолюции ИМО МЕРС.107(49) (с учетом положений циркуляра ИМО МЕРС.1/Circ.673) в следующих случаях:

.1 сепараторы на 15 млн⁻¹ смонтированы на судах, кили которых заложены 1 января 2005 г. или после этой даты;

.2 сепараторы на 15 млн⁻¹ заказаны 1 января 2005 г. или после этой даты для установки на судах, кили которых заложены до этой даты (см. циркуляр ИМО МЕРС/Circ.420).

5.2.2 Ввиду низкой или средней пропускной способности этих сепараторов через них могут пропускаться только нефтесодержащая льяльная вода и нефтесодержащий водяной балласт из топливных танков.

5.2.3 Электрические и электронные части сепараторов на 15 млн^{-1} должны функционировать удовлетворительно по завершению экологических испытаний в соответствии с частью 3 приложения к резолюции ИМО МЕРС.107(49).

5.2.4 Сепараторы на 15 млн^{-1} , работающие при избыточном давлении, должны быть снабжены предохранительными устройствами. Предохранительное устройство должно быть отрегулировано на давление $p'_{\text{откр}} = 1,1p$, где p — рабочее давление.

5.2.5 Сепараторы на 15 млн^{-1} должны иметь надежную конструкцию. Узлы и детали, подлежащие периодическому контролю и обслуживанию, должны быть легко доступны для персонала. Подача насоса сепаратора на 15 млн^{-1} должна соответствовать пропускной способности сепаратора на 15 млн^{-1} . В любом случае подача насоса сепаратора на 15 млн^{-1} не должна превышать более чем в 1,1 раза пропускную способность сепаратора на 15 млн^{-1} .

5.2.6 Должна быть предусмотрена возможность осушения сепаратора на 15 млн^{-1} .

5.2.7 Если в конструкции сепаратора на 15 млн^{-1} предусмотрен подогрев нефтесодержащей смеси, он может осуществляться при помощи паровых или водяных змеевиков.

5.2.8 Сепаратор 15 млн^{-1} должен быть сконструирован для работы в автоматическом режиме.

Однако должны быть предусмотрены средства, исключающие сброс в случае возникновения неисправностей.

Для ввода в работу сепаратора на 15 млн^{-1} не должно возникать необходимости в регулировке клапанов или другого оборудования. Оборудование должно работать без наблюдения, по крайней мере, в течение 24 ч.

5.2.9 Изменение среды, подаваемой к сепаратору на 15 млн^{-1} (от нефтесодержащей льяльной воды к нефти, от нефтесодержащей льяльной воды к водяной эмульсии или от нефти и/или воды до прохвата воздуха), не должно приводить к сливу за борт любой нефтесодержащей смеси с содержанием нефти более 15 млн^{-1} .

5.2.10 Сепараторы на 15 млн^{-1} , насосы и другое оборудование должны быть оснащены приборами для контроля давления, температуры и уровня, а также системой аварийно-предупредительной сигнализации и защиты.

5.2.11 Сепараторы на 15 млн^{-1} , насосы и другое оборудование в местах возможной утечки нефтяных остатков (шлама) должны быть снабжены устройствами для сбора утечек.

5.2.12 На вертикальном участке трубопровода слива очищенной воды после сепаратора на 15 млн^{-1} должно быть предусмотрено устройство для отбора проб как можно ближе к выпускному отверстию сепаратора. Конструкция устройства для отбора проб должна соответствовать конструкции, указанной на рис. 5.2.12.

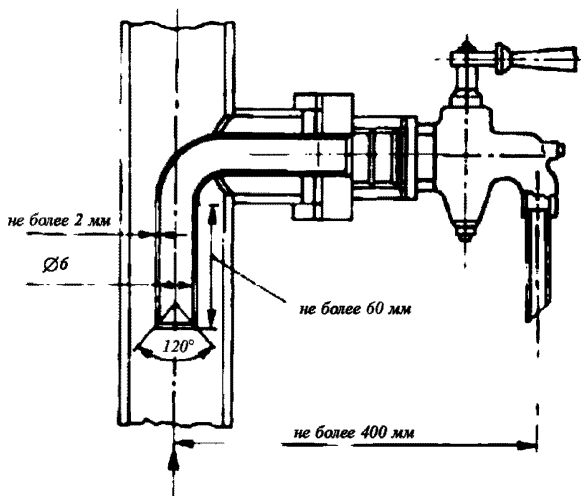


Рис. 5.2.12
Устройство для отбора проб из напорных трубопроводов

5.2.13 Если имеются ограничения (рабочие и/или установочные), которые Регистр считает необходимыми, это должно быть указано в прикрепленной к оборудованию табличке.

5.2.14 Любое электрическое оборудование, являющееся частью сепаратора, должно быть установлено во взрывобезопасном месте либо должно быть признано Администрацией как безопасное для использования во взрывоопасном месте. Любые движущиеся части сепаратора, установленно во взрывоопасном месте, должны иметь конструкцию, предотвращающую возможность образования статического электричества.

5.2.15 Для возможности проверки работы сепаратора на 15 млн^{-1} , а также сигнализатора на 15 млн^{-1} и автоматического запорного устройства при закрытом бортовом сливном клапане на участке сливного трубопровода между этим клапаном и автоматическим запорным устройством должен быть предусмотрен отвод с клапаном для слива воды обратно в льяла или танк нефтесодержащих льяльных вод.

5.2.16 Трубопроводы слива очищенной воды после сепаратора на 15 млн^{-1} не должны иметь соединений с трубопроводами осушительной (в том числе, системы нефтесодержащих льяльных вод) и балластной системы, за исключением отвода, указанного в 5.2.15, и трубопровода рециркуляции после автоматического запорного устройства. Средства рециркуляции нефтесодержащей льяльной воды должны исключать любое байпасирование сепаратора на 15 млн^{-1} .

5.2.17 Приемные трубопроводы сепаратора на 15 млн^{-1} не должны иметь соединений с трубопроводами систем заборной или пресной воды. Трубопроводы сепаратора на 15 млн^{-1} могут иметь соединения с вышеуказанными трубопроводами для целей промывки в соответствии с одобренной конструкцией сепаратора на 15 млн^{-1} .

5.2.18 Рекомендуемая пропускная способность сепараторов на 15 млн^{-1} , в зависимости от валовой вместимости судна, приведена в табл. 5.2.18.

Таблица 5.2.18

Валовая вместимость судна	Рекомендуемая пропускная способность сепараторов на 15 млн^{-1} , $\text{м}^3/\text{ч}$
400 и более, но менее 1600	0,5
1600 и более, но менее 4000	1,0
4000 и более, но менее 15000	2,5
15000 и более	5,0

5.2.19 При добровольной модернизации существующего сепаратора на 15 млн^{-1} , имеющего Свидетельство о типовом одобрении Администрации в соответствии с требованиями резолюции ИМО МЕРС.60(33), с целью его усовершенствования для соответствия требованиям резолюции ИМО МЕРС.107(49) путем установки дополнительного оборудования, испытания и освидетельствование этого дополнительного оборудования должны производиться в соответствии с резолюцией ИМО МЕРС.205(62) «Руководство и технические требования 2011 года по дополнительному оборудованию с целью модернизации оборудования, для фильтрации нефти, отвечающего требованиям резолюции МЕРС.60(33)».

При положительных результатах испытаний и освидетельствования на дополнительное оборудование оформляется Свидетельство об одобрении типа дополнительного оборудования (форма 2.4.17.2)

6 СИГНАЛИЗАТОРЫ НА 15 МЛН⁻¹

6.1 ОБЩИЕ ПОЛОЖЕНИЯ

6.1.1 Сигнализаторы на 15 млн⁻¹ должны быть установлены в соответствии с правилом 14 Приложения I к МАРПОЛ 73/78:

на любом судне валовой вместимостью 10000 и более;

на любом судне валовой вместимостью 400 и более, но менее 10000, которое перевозит водяной балласт в танках нефтяного топлива, в случае необходимости использования сепаратора на 15 млн⁻¹ для сброса в море такого балласта;

на любом судне валовой вместимостью 400 и более, но менее 10000 в случае необходимости использования сепаратора на 15 млн⁻¹ в рейсах в пределах особых районов, определенных МАРПОЛ 73/78.

6.1.2 Конструкция сигнализатора на 15 млн⁻¹ должна соответствовать положениям применимых резолюций ИМО (А.393(X), МЕРС.60(33), МЕРС.107(49)) и положениям 6.2.

6.1.3 Суда, оборудованные сигнализатором в соответствии с 6.1.1, должны иметь устройство автоматического прекращения сброса, соответствующее положениям разд. 7.

6.2 ТЕХНИЧЕСКИЕ ТРЕБОВАНИЯ НОРМАТИВНЫХ ДОКУМЕНТОВ

6.2.1 Конструкция сигнализатора на 15 млн⁻¹ должна иметь типовое одобрение в соответствии с резолюцией ИМО МЕРС.107(49) с поправками, внесенными резолюцией ИМО МЕРС.285(70), (с учетом положений циркуляра ИМО МЕРС. 1/Circ.643) в следующих случаях:

.1 сигнализаторы на 15 млн⁻¹ смонтированы на судах, кили которых заложены 1 января 2005 г. или после этой даты;

.2 сигнализаторы на 15 млн⁻¹ заказаны 1 января 2005 г. или после этой даты для установки на судах, кили которых заложены до этой даты (см. циркуляр ИМО МЕРС/Circ.420).

6.2.2 Сигнализатор на 15 млн⁻¹ должен быть стойким к коррозии в условиях морской среды. В конструкции сигнализатора на 15 млн⁻¹ не должны содержаться или применяться какие-либо опасные вещества,

если только не будут приняты меры, одобренные Регистром, для устранения опасности при его эксплуатации.

6.2.3 Любое электрическое оборудование, являющееся частью сигнализатора, должно быть установлено во взрывобезопасном месте либо должно быть признано Администрацией как безопасное для использования во взрывоопасной атмосфере. Любые движущиеся части сигнализатора, установленного во взрывоопасном месте, должны иметь конструкцию, предотвращающую возможность образования статического электричества.

6.2.4 Электрические и электронные части сигнализаторов на 15 млн^{-1} должны функционировать удовлетворительно по завершению экологических испытаний в соответствии с частью 3 приложения к резолюции ИМО МЕРС.107(49).

6.2.5 Время срабатывания сигнализатора на 15 млн^{-1} , то есть время, прошедшее с момента изменения состава пробы воды, поступающей в сигнализатор, и до выдачи им окончательных показаний, не должно превышать 5 с.

6.2.6 Сигнализатор на 15 млн^{-1} должен быть оснащен электрическим/электронным устройством, предварительно настроенным изготовителем на срабатывание, когда содержание нефти в стоке превышает 15 млн^{-1} с одновременной подачей команды на управление автоматическим запорным устройством для прекращения сброса за борт. Это устройство также должно автоматически срабатывать всякий раз, когда сигнализатор выйдет из строя, когда идет прогрев устройства или когда устройство обесточено в силу других причин.

6.2.7 Рекомендуется иметь на борту простые средства для проверки отклонений показаний прибора и способности переустановки прибора на «ноль».

6.2.8 Сигнализатор на 15 млн^{-1} должен записывать дату, время работы, состояние сигнализации, а также рабочее состояние сепаратора на 15 млн^{-1} . Записывающее устройство должно также хранить данные, по меньшей мере, в течение восемнадцати месяцев и должно быть способно выводить на экран или распечатывать протокол для официальных проверок в той мере, в которой это требуется. В случае если производится замена сигнализатора, следует принять меры с целью обеспечения сохранности записанных данных в течение восемнадцати месяцев.

6.2.9 В целях предотвращения преднамеренного изменения настроек сигнализаторов на 15 млн^{-1} должны быть предусмотрены следующие средства:

.1 любое вскрытие сигнализатора, за исключением операций в соответствии с 6.2.7, должно сопровождаться снятием пломбы;

.2 сигнализатор на 15 млн^{-1} должен быть сконструирован так, чтобы сигнализация срабатывала всякий раз, когда идет промывка прибора чистой водой или производится настройка на «ноль».

6.2.10 Точность показаний сигнализаторов на 15 млн^{-1} должна быть в пределах $\pm 5 \text{ млн}^{-1}$ и проверяться калибровкой и тестированием прибора с периодичностью, не превышающей 5 лет, или как указано в инструкциях изготовителя прибора, в зависимости от того, какой период меньше. Калибровка и тестирование сигнализаторов должны быть выполнены изготовителем или представителями организации, уполномоченной изготовителем. Акт калибровки сигнализатора на 15 млн^{-1} , подтверждающий дату его последней проверки, должен быть на борту судна и его наличие и действие должно проверяться при освидетельствованиях для возобновления Свидетельства ЮРР, промежуточных и ежегодных освидетельствованиях, проводимых в соответствии с 2.1.1 части I «Общие положения».

6.2.11 Сигнализатор на 15 млн^{-1} должен быть смонтирован на судне относительно сепаратора на 15 млн^{-1} таким образом, чтобы общее время срабатывания (включая время срабатывания самого сигнализатора) в промежутке времени между началом слива воды с содержанием нефти более 15 млн^{-1} из сепаратора на 15 млн^{-1} и прекращением слива воды за борт при срабатывании автоматического запорного устройства было бы настолько мало, насколько это возможно. В любом случае это время не должно превышать 20 с.

6.2.12 Смонтированное на судне устройство для отвода нефтесодержащей льяльной воды из сливного трубопровода сепаратора на 15 млн^{-1} к сигнализатору на 15 млн^{-1} должно обеспечивать поток воды с необходимым давлением и расходом.

7 УСТРОЙСТВО АВТОМАТИЧЕСКОГО ПРЕКРАЩЕНИЯ СБРОСА

7.1 Устройство автоматического прекращения сброса должно обеспечивать прекращение сброса нефтесодержащей смеси по сигналу сигнализатора, указанного в 6.2.

7.2 Устройство автоматического прекращения сброса должно состоять из системы клапанов, установленных на трубопроводе слива очищенной воды после сепаратора на 15 млн^{-1} . В случае если содержание нефти в сбросе превышает 15 млн^{-1} устройство автоматически перепускает нефтесодержащую льяльную воду в судовые льяла или танки нефтесодержащих льяльных вод, предотвращая сброс за борт.

8 СИСТЕМА АВТОМАТИЧЕСКОГО ЗАМЕРА, РЕГИСТРАЦИИ И УПРАВЛЕНИЯ СБРОСОМ НЕФТИ

8.1 ОБЩИЕ ПОЛОЖЕНИЯ

8.1.1 В соответствии с правилом 31 Приложения I к МАРПОЛ 73/78 нефтеналивные суда валовой вместимостью 150 и более, а также ПНК (FPSO и FSO) должны быть оборудованы одобренными системами автоматического замера, регистрации и управления сбросом нефти (ODMCS), за исключением случаев, оговоренных в правиле 3 Приложения I к МАРПОЛ 73/78, с учётом резолюции ИМО МЕРС.265(68). Применение вышеуказанного правила для FPSO и FSO должно рассматриваться в свете выполнения правила 34 Приложения I к МАРПОЛ 73/78. Если сброс всех нефтесодержащих смесей с FPSO и FSO осуществляется в приемные устройства, то установка ODMCS не требуется.

ODMCS является системой, которая контролирует сброс в море нефтесодержащего водяного балласта или других нефтесодержащих вод из района грузовых танков.

8.1.2 Требования к сбросу при эксплуатации ODMCS определены в правиле 34 Приложения I к МАРПОЛ 73/78 с поправками, внесенными резолюцией ИМО МЕРС.265(68).

8.1.3 Требования правила 31 Приложения I к МАРПОЛ 73/78 применяются к судам, не являющимся нефтеналивными, но имеющими грузовые помещения, специально построенные и используемые для перевозки нефти, суммарная вместимость которых составляет 1000 м³ и более.

8.2 ТЕХНИЧЕСКИЕ ТРЕБОВАНИЯ НОРМАТИВНЫХ ДОКУМЕНТОВ

8.2.1 К ODMCS должны предъявляться технические требования в соответствии с положениями резолюции ИМО МЕРС.108(49) с поправками, внесенными резолюцией ИМО МЕРС.240(65).

8.2.2 Вышеуказанная резолюция ИМО МЕРС.108(49) с поправками применяется к оборудованию, установленному на нефтеналивных судах, кили которых заложены 1 января 2005 г. или после этой даты. К нефтеналивным судам, построенным до этой даты, применяются руководство и

технические требования, принятые согласно резолюциям ИМО А.393(Х), А496(ХП), МЕРС.13(19) и А.586(14).

8.2.3 ODMCS должна включаться при любом сбросе стока в море и обеспечивать автоматическое прекращение сброса нефтесодержащей смеси, когда мгновенная интенсивность сброса нефти превышает значение, допускаемое правилом 34 Приложения I к МАРПОЛ 73/78.

8.2.4 ODMCS должна эффективно функционировать в любых условиях окружающей среды, в которых может оказаться нефтеналивное судно при нормальной эксплуатации. ODMCS должна быть спроектирована и выполнена таким образом, чтобы выполнялись требования к надежности работы по климатическим условиям и при механических воздействиях в соответствии с положениями части 2 приложения к резолюции ИМО МЕРС.108(49) с поправками.

8.2.5 ODMCS должна включать в себя оборудование, указанное в 6.1.4 резолюции ИМО МЕРС.108(49) с поправками, в том числе, прибор для определения содержания нефти. Прибор должен быть одобрен в соответствии с положениями этой резолюции и должен иметь Свидетельство о типовом одобрении, в котором указано, для перевозки каких видов грузов он может быть использован.

Приборы для определения содержания нефти, испытанные и представленные для типового одобрения 17 мая 2013 г. или после этой даты, должны иметь свидетельства о типовом одобрении, оформленные по форме, приведенной в резолюции ИМО МЕРС.240(65) независимо от того, предназначен ли этот прибор для контроля смесей био-топлив с нефтью или нет.

8.2.6 Любая неисправность ODMCS должна приводить к прекращению сброса. Предусматривается дублирующее ручное управление системой, которое может быть использовано в случае такой неисправности.

8.3 ПРИБОР ДЛЯ ОПРЕДЕЛЕНИЯ СОДЕРЖАНИЯ НЕФТИ

8.3.1 Точность показания приборов для определения содержания нефти должна быть в пределах ± 10 млн⁻¹ или ± 10 % от фактического содержания нефти в испытуемой пробе, в зависимости от того, что больше. Точность показаний прибора должна оставаться в вышеуказанных пределах, несмотря на наличие в пробной воде таких отличных от нефти загрязняющих веществ, как захваченный воздух, ржавчина, грязь и песок.

8.3.2 Прибор должен быть спроектирован так, чтобы он нормально работал в указанных выше пределах, когда подача энергии (электроэ-

нергия, сжатый воздух и т.д.) колеблется в пределах 10 % от номинальной величины, на которую спроектирован прибор.

8.3.3 Прибор не должен нуждаться в калибровке на борту судна при смене типа нефти, кроме внесения заранее предусмотренных изменений в калибровку в соответствии с инструкцией изготовителя. Точность показаний всегда должна оставаться в пределах, указанных в 8.3.1.

8.3.4 Время срабатывания прибора не должно превышать 20 с.

8.3.5 Прибор может иметь несколько шкал в соответствии с его предполагаемым использованием. Диапазон градуировки шкалы должен быть не менее 1000 млн^{-1} .

8.3.6 Для проверки правильности работы прибора должны предусматриваться простые средства для проверки его функционирования судовым персоналом путем введения имитирующего сигнала, величина которого приблизительно соответствовала бы половине полного диапазона шкалы прибора.

8.3.7 Прибор или любое электрическое оборудование, являющееся частью прибора, должны быть установлены во взрывобезопасном месте либо должны быть признаны Администрацией как безопасные для использования во взрывоопасной атмосфере. Любые движущиеся части прибора, расположенные в опасной зоне, выполняются таким образом, чтобы исключалось образование статического электричества.

8.3.8 В приборе не должно содержаться или использоваться никаких опасных веществ, если не предусмотрены специальные меры безопасности, одобренные Регистром.

8.3.9 Прибор должен быть стойким против коррозии в морских условиях.

8.3.10 Прибор должен быть изготовлен из материалов, совместимых с нефтесодержащими смесями.

9 ПРИБОРЫ ДЛЯ ОПРЕДЕЛЕНИЯ ГРАНИЦЫ РАЗДЕЛА «НЕФТЬ-ВОДА»

9.1 В соответствии с правилом 32 Приложения I к МАРПОЛ 73/78 на нефтеналивных судах валовой вместимостью 150 и более, а также на ПНК (FPSO и FSO) для быстрого и точного определения положения поверхности раздела «нефть-вода» в отстойных танках предусматриваются приборы для определения границы раздела «нефть-вода», за исключением случаев, оговоренных в правиле 3 указанного Приложения. Для FPSO и FSO установка прибора не требуется, если все нефтесодержащие смеси сдаются в приемные устройства.

9.2 К приборам для определения границы раздела «нефть-вода» должны предъявляться технические требования в соответствии с положениями резолюции ИМО МЕРС.5(XIII). Прибор должен быть одобрен в соответствии с положениями этой резолюции и иметь Свидетельство о типовом испытании приборов для определения границы раздела «нефть-вода» в отстойных и других танках (форма 2.4.19).

9.3 Приборы для определения границы раздела «нефть-вода» могут быть стационарными и переносными. При применении только стационарных приборов их установка должна быть предусмотрена в каждом отстойном танке.

9.4 Приборы должны определять положение границы раздела «нефть-вода» в танке на любом уровне.

9.5 Местоположение стационарного прибора или лючков для переносного прибора должно выбираться с учетом конструкции танка и влияния качки судна.

9.6 Органы управления и индикатор положения границы раздела «нефть-вода» стационарных приборов должны располагаться в посту управления грузовыми операциями или в подобном помещении.

9.7 Стационарные приборы должны выдерживать силу удара струи моечного оборудования танка.

9.8 Прибор может быть сконструирован для определения раздела границы жидкостей, значительно отличающихся по плотности. Прибор должен быть снабжен табличкой с указанием условий его применения и необходимых ограничений.

9.9 Конструкция прибора должна допускать его установку во взрывоопасных помещениях. Прибор не должен создавать радиопомех.

9.10 Прибор должен быть удобным и надежным. Он должен быть изготовлен из материалов, стойких к воздействию морской воды.

9.11 Прибор должен надежно работать в диапазоне температур окружающей среды от -30 до $+50$ °С.

9.12 Срабатывание прибора при переходе из нефти в воду и наоборот должно быть быстрым и четким.

9.13 Прибор должен обеспечивать индикацию границы раздела «нефть-вода» с помощью показывающего устройства. Постоянная индикация границы раздела не обязательна.

9.14 Точность прибора должна обеспечивать индикацию границы раздела «нефть-вода» в пределах ± 25 мм от фактической.

9.15 Должна быть предусмотрена проверка работы прибора на борту судна.

9.16 Требования правила 32 Приложения I к МАРПОЛ 73/78 применяются также к судам, не являющимся нефтеналивными, но имеющими грузовые помещения, специально построенные и используемые для перевозки нефти, суммарная вместимость которых составляет 1000 м^3 и более.

10 СИСТЕМЫ ПЕРЕКАЧКИ, СДАЧИ И СБРОСА НЕФТЕСОДЕРЖАЩИХ СМЕСЕЙ

10.1 ОБЩИЕ ПОЛОЖЕНИЯ

10.1.1 Устройство систем, расположение трубопроводов и гидравлические испытания арматуры и трубопроводов систем перекачки, сдачи и сброса нефтесодержащих смесей должны удовлетворять требованиям Администрации.

10.2 ТРЕБОВАНИЯ НОРМАТИВНЫХ ДОКУМЕНТОВ К СИСТЕМАМ ПЕРЕКАЧКИ, СДАЧИ И СБРОСА НЕФТЕСОДЕРЖАЩИХ СМЕСЕЙ

10.2.1 Нефтеналивные суда.

10.2.1.1 Оборудование и устройства для сброса в море водяного балласта или нефтесодержащих вод из района грузовых танков нефтеналивных судов, а также судов, имеющих грузовые помещения для перевозки нефти суммарной вместимостью 200 м³ и более, в том числе ПНК (FPSO и FSO), должны соответствовать требованиям правила 30 Приложения I к МАРПОЛ 73/78 и включать в себя следующее:

.1 патрубки с клапанами для сдачи в приемные сооружения нефтесодержащих смесей (нефтесодержащего балласта, промывочных вод и т.п.), расположенные на открытой палубе по обоим бортам (для FPSO и FSO допускается наличие патрубка, по крайней мере, только в одном месте);

.2 трубопроводы для сброса в море водяного балласта или нефтесодержащих вод из района грузовых танков выше или ниже ватерлинии, соответствующей наибольшей осадке судна в балласте в зависимости от условий, указанных в этом правиле (не применимо для FPSO и FSO);

.3 средства для прекращения сброса в море водяного балласта или нефтесодержащих вод из района грузовых танков;

.4 средства для осушения всех грузовых насосов и всех нефтяных трубопроводов после окончания выгрузки;

.5 зачистные устройства;

.6 устройства для наблюдения за частичным потоком при сбросе водяного балласта или нефтесодержащих вод из района грузовых танков;

.7 кингстонные ящики с клапанами, соединенные с системами грузовых трубопроводов, с использованием средств принудительного закрытия.

10.2.2 Все суда, включая нефтеналивные суда.

10.2.2.1 Каждое судно должно быть оборудовано выведенным на оба борта трубопроводом для сдачи нефтесодержащих льяльных вод машинных помещений и нефтяных остатков (шлама) в приемные сооружения, сливные соединения которого имеют фланцы со стандартными размерами в соответствии с правилом 13 Приложения I к МАРПОЛ 73/78 (рис. 10.2.2.1).

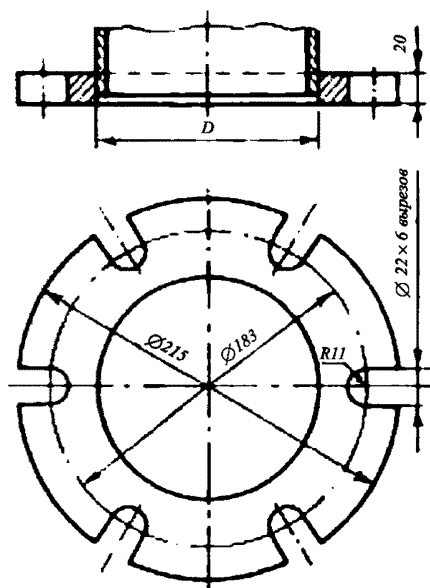


Рис. 10.2.2.1

Примечание. Фланец предназначен для труб с внутренним диаметром до 125 мм, изготавливается из стали или эквивалентного материала с плоской торцевой поверхностью. Этот фланец вместе с прокладкой из нефтестойкого материала рассчитывается на рабочее давление 0,6 МПа, соединение осуществляется с помощью шести болтов требуемой длины, диаметром 20 мм.

В обоснованных случаях, по согласованию с Регистром, трубопровод может быть выведен на один борт.

Сливные патрубки должны устанавливаться в удобных для присоединения шлангов местах и иметь отличительные планки. Сливные патрубки должны быть оборудованы глухими фланцами.

10.2.2.2 Система нефтесодержащих льяльных вод машинных помещений не должна использоваться для осушения других судовых помещений, таких как грузовые трюмы или отсеки цепных ящиков.

10.2.2.3 Пуск и остановка откачивающих средств должны производиться вручную.

10.2.2.4 В районе расположения сливных патрубков должно быть оборудовано место наблюдения и дистанционного отключения откачивающих средств или предусмотрена эффективная связь (телефонная или радио) между местом наблюдения за сбросом и местом управления откачивающими средствами.

11 СБОРНЫЕ ТАНКИ

11.1 ТАНКИ НЕФТЕСОДЕРЖАЩИХ ЛЬЯЛЬНЫХ ВОД

11.1.1 Если на судне установлен танк (танки) нефтесодержащих льяльных вод машинных помещений, то он должен иметь достаточную вместимость для обеспечения гибкого подхода к эксплуатации судна в портах, прибрежных водах и особых районах во избежание неразрешенных сбросов нефтесодержащих смесей за борт.

В соответствии с циркуляром ИМО МЕРС.1/Circ.642 рекомендуемая вместимость танка (танков) нефтесодержащих льяльных вод машинных помещений должна определяться по формулам, приведенным в табл. 11.1.1.

Таблица 11.1.1

Мощность главного двигателя P , кВт	Вместимость танка, м ³
До 1000	4,0
1000 — 20 000	$P/250$
Свыше 20 000	$40+P/500$

11.1.2 Если судно занято исключительно в рейсах в пределах особых районов, определенных в Приложении I к МАРПОЛ 73/78, Администрация может освободить судно от выполнения требования по оснащению судна оборудованием для фильтрации нефти при выполнении условий, указанных в правиле 14.5 Приложения I к МАРПОЛ 73/78, в том числе при условии оборудования судна сборным танком нефтесодержащих льяльных вод достаточной, удовлетворяющей Администрацию, вместимостью для полного их сохранения на борту судна. Достаточная вместимость этого танка должна быть подтверждена соответствующим расчетом с учетом предполагаемого района и режима эксплуатации судна.

11.1.3 Любого ПБУ, МСП и ПНК должны быть оборудованы танком (танками) нефтесодержащих льяльных вод машинных помещений, расчет вместимости которых должен быть представлен Регистру на рассмотрение. Вместимость вышеуказанных танков должна соответствовать табл. 11.1.1, где P — мощность главного двигателя ПБУ/бурового судна/ПНК или суммарная мощность приводных двигателей основного источника электрической энергии МСП или несамостоятельных судов и плавучих сооружений.

11.2 ТАНКИ НЕФТЯНЫХ ОСТАТКОВ (ШЛАМА)

11.2.1 В соответствии с правилом 12 Приложения I к МАРПОЛ 73/78 любое судно валовой вместимостью 400 и более с учетом типа его силовой установки и продолжительности рейса должно быть оборудовано танком или танками нефтяных остатков (шлама), минимальная вместимость которых в м³ должна рассчитываться по формулам:

.1 для судов, которые не перевозят водяной балласт в топливных танках

$$V_1 = K_1 CD, \quad (11.2.1.1)$$

где K_1 — коэффициент, равный:

0,015 (применяется к судам, построенным 31 декабря 1990 г. или после этой даты) и 0,01 (к остальным) — для судов, на которых тяжелое топливо для главных двигателей подвергается пурификации перед применением;

0,005 — для судов, на которых дизельное или тяжелое топливо не требует пурификации перед употреблением;

C — суточный расход топлива, м³;

D — максимальная продолжительность рейса между портами, в которых нефтяные остатки (шлам) могут быть сданы в приемные сооружения, сут. (если продолжительность рейса неизвестна, ее следует принимать равной 30 сут);

.2 для судов, на постройку которых заключен контракт или, в случае отсутствия контракта на постройку, кили которых заложены до 1 июля 2010 г., и которые оборудованы гомогенизаторами, инсинераторами для сжигания нефтяных остатков (шлама) или иными одобренными Регистром устройствами для удаления нефтяных остатков (шлама):

$V_1 = 50$ % величины, определенной в 11.2.1; или

$V_1 = 1$ м³ при валовой вместимости судна 400 и более, но менее 4000, либо 2 м³ при валовой вместимости судна 4000 и более, в зависимости от того, что больше;

.3 для судов, перевозящих водяной балласт в топливных танках

$$V_2 = V_1 + K_2 B, \quad (11.2.1.3)$$

где V_1 — см. 11.2.1.1 или 11.2.1.2;

K_2 — коэффициент, равный:

0,01 — для бункерных танков тяжелого топлива;

0,005 — для бункерных танков дизельного топлива;

B — вместимость балластных танков, которые могут быть использованы также для перевозки нефтяного топлива, т.

11.2.2 Система трубопроводов танка или танков нефтяных остатков (шлама) должна быть снабжена насосом, предназначенным для удаления

нефтяных остатков (шлама) через стандартное сливное соединение, указанное в правиле 13 Приложения I к МАРПОЛ 73/78. Если из сервисного танка нефтяных остатков (шлама), указанного в 11.2.3, нефтяные остатки (шлам) напрямую подаются к любым другим одобренным средствам для удаления нефтяных остатков (шлама), таким как инсинератор, вспомогательный котел, приспособленный для сжигания нефтяных остатков (шлама), или к другим одобренным средствам, которые указаны в пункте 3.2 Дополнения (форма 2.4.20 или 2.4.26) к Свидетельству IOPP (форма 2.4.5), то применение вышеуказанного насоса для удаления нефтяных остатков (шлама) через стандартное сливное соединение из этого сервисного танка может не предусматриваться.

Насос, предназначенный для удаления нефтяных остатков (шлама) через стандартное сливное соединение, также может использоваться и для перекачивания нефтяных остатков (шлама) к любым другим одобренным средствам для удаления нефтяных остатков (шлама), и для выдачи нефтесодержащих льяльных вод через стандартные сливные соединения в приемные сооружения.

Указанный насос должен соответствовать 11.2.12 и 10.2.2.4.

11.2.3 Должны быть предусмотрены танки для подготовки нефтяных остатков (шлама) к сжиганию в указанных в 11.2.2 одобренных средствах (сервисные танки нефтяных остатков (шлама)). Указанные танки должны устанавливаться в дополнение к танкам нефтяных остатков (шлама) и должны быть перечислены в пункте 3.1 Дополнения (форма 2.4.20 или 2.4.26) к Свидетельству IOPP (форма 2.4.5).

Сервисные танки нефтяных остатков (шлама) должны быть снабжены устройствами для слива отстоявшейся воды, а также системой трубопроводов подачи топлива к ним для облегчения процесса сжигания нефтяных остатков (шлама) (см. циркуляр ИМО МЕРС.1/Circ.642).

11.2.4 В соответствии с поправками к правилу 12 Приложения I к МАРПОЛ 73/78, приведенными в резолюции ИМО МЕРС.266(68), напорные трубопроводы насосов системы, указанной в 11.2.2, не должны соединяться с трубопроводом системы нефтесодержащих льяльных вод, кроме общего трубопровода, ведущего к стандартным сливным соединениям, указанным в 10.2.2.1. Также эти трубопроводы не должны соединяться с танками нефтесодержащих льяльных вод, с льялами машинных помещений или сепараторами на 15 млн^{-1} . Общий трубопровод не должен использоваться для перекачки нефтяных остатков (шлама) между судовыми танками нефтяных остатков (шлама). Однако танки нефтяных остатков (шлама) могут быть оборудованы устройствами для слива отстоявшейся воды в танки нефтесодержащих

ляльных вод или в льяльные колодцы. Эти устройства должны иметь самозакрывающиеся клапаны ручного управления и должна быть обеспечена возможность визуального наблюдения за этим сливом. Также для слива отстоявшейся воды из танков нефтяных остатков (шлама) могут быть предусмотрены другие альтернативные устройства, которые не должны иметь прямого соединения с трубопроводами льяльной системы.

11.2.5 В соответствии с УИ МАКО МРС99 на трубопроводах танка нефтяных остатков (шлама) и трубопроводах льяльных вод должны быть установлены невозвратно-запорные клапаны для полного исключения попадания нефтяных остатков (шлама) в трубопроводы льяльных вод, в танк льяльных вод, в льяла МО и сепаратор льяльных вод. Указанный в 11.2.4 общий трубопровод может служить только одной цели: соединять трубопроводы танка нефтяных остатков (шлама) и трубопроводы для выдачи льяльных вод со стандартным соединением, указанным в 10.2.2.1, или с другими одобренными средствами их удаления.

Допускаемые схемы трубопроводов приведены в документе МАКО № 121 «Унифицированное применение пересмотренного правила 12 Приложения I к МАРПОЛ 73/78».

11.2.6 Суда, построенные до 1 января 2017 г., должны соответствовать требованиям 11.2.4 и 11.2.5 не позднее даты первого освидетельствования для возобновления Свидетельства ЮОПР, проведенного 1 января 2017 г. или после этой даты.

11.2.7 Трубопроводы, ведущие к танкам нефтяных остатков (шлама) и отходящие от них, не должны иметь прямого соединения с бортовым отверстием, за исключением общего трубопровода, ведущего к стандартным сливным соединениям в соответствии с 10.2.2.1. Соответствие правилу 12.3 Приложения I к МАРПОЛ 73/78 судов с трубопроводами, соединяющими танки нефтяных остатков (шлама) с бортовыми отверстиями, иными чем стандартные сливные соединения, указанные в 10.2.2.1, установленными до 4 апреля 1993 г., может быть обеспечено посредством установки заглушек на указанных трубопроводах.

11.2.8 Танки нефтяных остатков (шлама) должны иметь конструкцию и устройства, облегчающие их очистку и сдачу остатков в приемные сооружения. В соответствии с поправками, внесенными резолюцией ИМО МЕРС.266(68), данное требование необходимо применять, насколько это целесообразно и практически осуществимо, для судов, поставленных 31 декабря 1979 г. или до этой даты, как это определено в правиле 1.28.1 Приложения I к МАРПОЛ 73/78.

11.2.9 В соответствии с циркуляром ИМО МЕРС.1/Circ.642 для сбора отсепарированного шлама может быть предусмотрен отдельный танк.

Накопившаяся нефть в результате работы сепаратора на 15 млн^{-1} также может быть сброшена в этот танк.

11.2.10 Для накопления промывочной и управляющей воды из топливных и масляных сепараторов должен быть предусмотрен специальный танк с целью уменьшения попадания этой воды в танк отсепарированного шлама. Этот танк должен быть расположен над двойным дном с целью его осушения самотеком.

Если такой танк не предусмотрен и сброс этой промывочной и управляющей воды предусмотрен в танк отсепарированного шлама, то танк отсепарированного шлама также должен быть расположен над двойным дном с целью слива самотеком отстоявшейся воды посредством клапанов, указанных в 11.2.4, в танк нефтесодержащих льяльных вод или в льяльные колодцы.

11.2.11 Танк отсепарированного шлама должен быть расположен непосредственно под сепаратором тяжелого топлива. Если это невозможно, тогда танк отсепарированного шлама должен быть расположен вблизи сепаратора тяжелого топлива таким образом, чтобы ведущий в танк сливной трубопровод имел максимально возможный уклон, а также был по возможности прямым или имел колена большого радиуса.

11.2.12 Всасывающий трубопровод насоса, предназначенного для удаления нефтяных остатков (шлама), должен быть как можно короче. Танк нефтяных остатков (шлама) должен быть сконструирован таким образом, чтобы нефтяные остатки (шлам) имели свободный доступ к всасывающей магистрали. Отверстие всасывающего трубопровода или погружной насос должны быть расположены так, чтобы путь перемещения нефтяных остатков (шлама) до всасывающего отверстия был как можно короче.

11.2.13 Насос, предназначенный для удаления нефтяных остатков (шлама), должен быть самовсасывающим, иметь средства для предотвращения работы в режиме сухого трения и иметь достаточные давление нагнетания и подачу.

В любом случае подача насоса должна быть не менее величины, при которой обеспечивается опорожнение танка в течение 4 — 8 ч. Нагнетательный патрубок насоса должен соединяться только с трубопроводами, ведущими к стандартным сливным соединениям, к танкам нефтяных остатков (шлама), а также к средствам сжигания нефтяных остатков (шлама), которые указаны в пункте 3.2 Дополнения (форма 2.4.20 или 2.4.26) к Свидетельству IOPP (форма 2.4.5).

11.3 КОНСТРУКЦИЯ И ОБОРУДОВАНИЕ СБОРНЫХ ТАНКОВ

11.3.1 Сборные танки могут быть вкладными или встроенными. Оборудование сборного танка должно отвечать требованиям циркуляра ИМО МЕРС.1/Circ.642.

11.3.2 Сборный танк должен быть оборудован:

- .1 горловиной для осмотра и очистки;
- .2 воздушной трубой;
- .3 системой подогрева в соответствии с 11.3.3 и 11.3.6, если на судне применяется тяжелое топливо;
- .4 световой и звуковой сигнализацией, срабатывающей при заполнении его на 80 %.

11.3.3 Танки отсепарированного шлама (вне зависимости от величины относительной плотности топлива) должны быть оборудованы системами подогрева. При этом трубы подогрева должны быть размещены таким образом, чтобы, начиная с входного отверстия, они располагались по периметру танка и далее поперек всей площади днища на высоте достаточной, чтобы избежать полного их покрытия донными осадками.

Система подогрева танка должна быть сконструирована таким образом, чтобы обеспечить подогрев шлама до температуры 60 °С.

Всасывающий трубопровод от танка к насосу должен быть оснащен паровыми спутниками.

11.3.4 Горловины танка нефтяных остатков (шлама) должны обеспечивать доступ в любой район танка. Для обеспечения использования погружного насоса одна из горловин должна быть расположена в верхней части танка.

11.3.5 В верхней части танка нефтяных остатков (шлама) должен быть предусмотрен трубопровод пропаривания для его очистки.

11.3.6 Суда, предназначенные для работы на тяжелом топливе с относительной плотностью выше 0,94 при 15 °С, должны иметь танк (танки) нефтесодержащих льяльных вод с возможностью предварительного подогрева нефтесодержащей смеси перед сбросом содержимого танка (танков) через сепаратор на 15 млн⁻¹.

1.3.7 На судах категорий А и В, построенных 1 января 2017 г. или после этой даты, в случае их эксплуатации в Арктических водах в границах, определенных Полярным кодексом, приведенном в резолюции ИМО МЕРС.264(68), все танки нефтяных остатков (шлама) и танки нефтесодержащих льяльных вод должны находиться на расстоянии не менее 0,76 м от наружной обшивки. Настоящее положение не применяется к малым танкам максимальной вместимостью не более 30 м³.

12 ДРУГИЕ СРЕДСТВА ДЛЯ УДАЛЕНИЯ НЕФТЯНЫХ ОСТАТКОВ (ШЛАМА)

12.1 Другими средствами для удаления нефтяных остатков (шлама) являются средства сжигания нефтяных остатков (шлама), определение которым дано в разд. 1.

12.2 Системы средств сжигания нефтяных остатков (шлама) могут состоять из:

парового котла или систем нагрева термальной жидкости, или инсинератора;

системы подготовки нефтяных остатков (шлама) для сжигания.

12.3 Система подготовки нефтяных остатков (шлама) для сжигания должна состоять из:

сервисного танка нефтяных остатков (шлама);

системы подогрева нефтяных остатков (шлама);

фильтра;

гомогенизационной системы.

12.4 Сервисный танк нефтяных остатков (шлама) должен быть снабжен дренажными устройствами и подключен к системе топливных трубопроводов.

12.5 Гомогенизационная система должна обеспечивать, чтобы все содержимое сервисного танка было переработано в однородную горючую смесь. Перед вводом системы в действие должен быть осуществлен спуск отстоя из смесительного танка. Для непрерывного контроля содержания воды в нефтяных остатках (шламе) должны быть предусмотрены соответствующие устройства.

13 ЗАЩИТА ТОПЛИВНЫХ ТАНКОВ СУДОВ

13.1 ОПРЕДЕЛЕНИЯ И ПОЯСНЕНИЯ

13.1.1 Судно, поставленное 1 августа 2010 г. или после этой даты, — судно:

контракт на постройку которого заключен 1 августа 2007 г. или после этой даты; или

киль которого заложен, или которое находилось в подобной стадии постройки 1 февраля 2008 г. или после этой даты при отсутствии контракта на его постройку; или

поставка которого осуществляется 1 августа 2010 г. или после этой даты; или

которое подверглось значительному переоборудованию после дат заключения контракта или начала строительных работ или окончания этих работ, соответствующих вышеуказанным датам при постройке.

Малый топливный танк — топливный танк с максимальной вместимостью не более 30 м³.

Скег — конструкция киля судна, простирающаяся ниже теоретической линии днищевой обшивки.

13.2 ТРЕБОВАНИЯ НОРМАТИВНЫХ ДОКУМЕНТОВ К ТОПЛИВНЫМ ТАНКАМ И ИХ ТРУБОПРОВОДАМ

13.2.1 На судах, поставленных 1 августа 2010 г. или после этой даты, как они определены в 13.1.1, топливные танки должны располагаться следующим образом:

при общем объеме жидкого топлива на судне 600 м³ и более топливные танки должны располагаться над теоретической линией днищевой обшивки на расстоянии в соответствии с правилом 12А.6 Приложения I к МАРПОЛ 73/78;

при общем объеме жидкого топлива на судне 600 м³ и более, но менее 5000 м³ топливные танки должны располагаться внутри от теоретической линии бортовой обшивки на расстоянии в соответствии с правилом 12А.7 Приложения I к МАРПОЛ 73/78;

при общем объеме жидкого топлива на судне 5000 м³ и более топливные танки должны располагаться внутри от теоретической линии

бортовой обшивки на расстоянии в соответствии правилом 12А.8 Приложения I к МАРПОЛ 73/78.

13.2.2 Положения правила 12А Приложения I к МАРПОЛ 73/78 применяются к самоподъемным буровым установкам и ПНК, за исключением пункта 6 указанного правила. Однако при выполнении любого рейса от места эксплуатации для любой цели междулонные топливные танки должны быть порожними, если они не отвечают требованиям пункта 6 правила 12А Приложения I к МАРПОЛ 73/78.

13.2.3 Положения правила 12А Приложения I к МАРПОЛ 73/78 применяются ко всем топливным танкам, за исключением малых топливных танков, при условии, что общая вместимость таких танков не превышает 600 м^3 . В случае если общий объем жидкого топлива на судне менее 600 м^3 , положения правила 12А не применяются ко всем топливным танкам.

13.2.4 Вместимость отдельных топливных танков не должна превышать 2500 м^3 .

13.2.5 Приемные колодцы в топливных танках должны соответствовать правилу 12А.10 Приложения I к МАРПОЛ 73/78. Приемные колодцы должны быть настолько малы, насколько это практически осуществимо, их размеры должны соответствовать размерам всасывающего патрубка и охватываемого района.

13.2.6 Топливные трубопроводы должны соответствовать правилу 12А.9 Приложения I к МАРПОЛ 73/78.

При этом положения правила 12А.10 Приложения I к МАРПОЛ 73/78 по расположению приемных колодцев топливных танков могут быть применены к расположению клапанов на трубопроводах топливных танков аналогично, а именно: эти клапаны могут быть расположены на расстоянии от днищевой обшивки не менее чем $h/2$ (см. рис. 13.2.6).

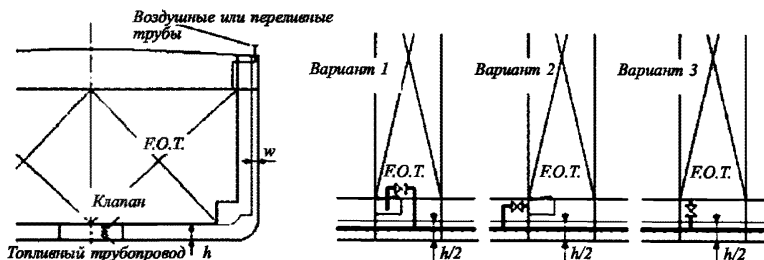


Рис. 13.2.6:

h — минимальная величина отстояния топливных танков от теоретической линии днищевой обшивки согласно правилу 12А.6 Приложения I к МАРПОЛ 73/78, м;

w — минимальная величина отстояния топливных танков от теоретической линии бортовой обшивки согласно правилам 12А.7 или 12А.8 Приложения I к МАРПОЛ 73/78, м;
F.O.T. — топливный танк

Клапаны на трубопроводах топливных танков могут быть установлены на расстоянии от днищевой обшивки или бортовой обшивки судна менее, чем h и w соответственно при выполнении условий стандарта показателей аварийного вылива жидкого топлива в соответствии с правилом 12A.11 Приложения I к МАРПОЛ 73/78.

Воздушные или переливные трубы топливных танков не рассматриваются как часть топливных трубопроводов и поэтому могут быть расположены на расстоянии от бортовой обшивки менее чем w (см. рис. 13.2.6).

13.2.7 Расстояние h следует измерять от теоретической линии днищевой обшивки судна под прямым углом к ней.

13.2.8 Для судов, спроектированных со скегом, его не следует рассматривать как обеспечивающим защиту топливных танков. Для района в пределах ширины скега расстояние h следует измерять перпендикулярно к линии, параллельной основной линии, в точке пересечения скега и теоретической линии днищевой обшивки, как показано на рис. 13.2.8.

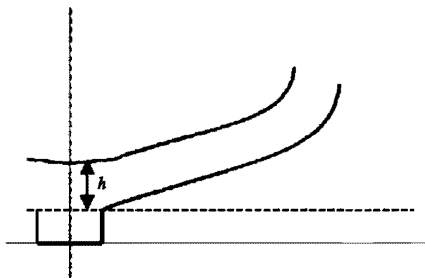


Рис. 13.2.8

13.2.9 Для судов, спроектированных с постоянным дифферентом, основная линия не должна использоваться как точка отсчета. Расстояние h следует измерять перпендикулярно к теоретической линии днищевой обшивки на соответствующих шпангоутах, в районе которых должна обеспечиваться защита топливных танков.

13.2.10 Когда расстояния h и w различны, расстояние w является предпочтительным на уровнях, превышающих $1,5h$ над основной линией судна.

Для судов, спроектированных с подъемом днища, расстояние $1,5h$ следует измерять от теоретической линии днищевой обшивки, но под прямым углом к основной линии, как указано на рис. 13.2.10.

13.2.11 Расстояние h , указанное в правиле 12A.11.8 Приложения I к МАРПОЛ 73/78, измеряется, как указано в 13.2.9 и 13.2.10.

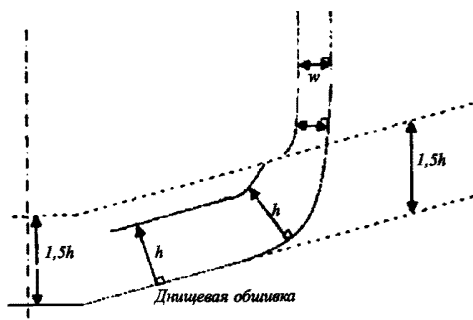


Рис. 13.2.10

13.2.12 На судах категорий А и В, построенных 1 января 2017 г. или после этой даты, с общей вместимостью топливных танков менее 600 м^3 в случае их эксплуатации в Арктических водах в границах, определенных Полярным кодексом, приведенном в резолюции ИМО МЕРС.264(68), все топливные танки должны находиться на расстоянии не менее $0,76 \text{ м}$ от наружной обшивки. Настоящее положение не применяется к малым топливным танкам максимальной вместимостью не более 30 м^3 .

14 ПРИМЕНЕНИЕ ТРЕБОВАНИЙ ПРИЛОЖЕНИЯ I К МАРПОЛ 73/78 К ПБУ, МСП И ПНК

14.1 ПБУ, МСП и ПНК и другие плавучие сооружения или стационарные платформы должны удовлетворять требованиям Приложения I к МАРПОЛ 73/78, касающимся судов валовой вместимостью 400 и более, не являющихся нефтеналивными судами, за исключением указанного в правиле 39.2 Приложения I.

14.2 При освидетельствовании ПНК на соответствие Приложению I к МАРПОЛ 73/78 в дополнение к требованиям правила 39.2 Приложения I должны приниматься во внимание положения Руководства по применению требований пересмотренного Приложения I к МАРПОЛ к FPSO и FSU/FSO, приведенном в резолюции ИМО МЕРС.139(53) с поправками, внесенными резолюцией ИМО МЕРС.142(54).

14.3 ПНК (FPSO и FSO) не должны рассматриваться в качестве удаленных от берега терминалов и не предусмотрены для приема грязного балласта или промывочных вод с производящих погрузку или выгрузку наливных судов.

15 ПРИМЕНЕНИЕ ТРЕБОВАНИЙ ПРИЛОЖЕНИЯ I К МАРПОЛ 73/78 К НЕФТЕНАЛИВНЫМ СУДАМ ВАЛОВОЙ ВМЕСТИМОСТЬЮ МЕНЕЕ 150 И ИНЫМ СУДАМ ВАЛОВОЙ ВМЕСТИМОСТЬЮ МЕНЕЕ 400 ВО ВСЕХ РАЙОНАХ

15.1 На каждом нефтеналивном судне валовой вместимостью менее 150 и ПНК (FPSO и FSO), а также на каждом ином судне валовой вместимостью менее 400 Администрация принимает надлежащие меры для обеспечения выполнения применимых положений Приложения I к МАРПОЛ 73/78.

15.2 В соответствии с правилом 14.4 Приложения I к МАРПОЛ 73/78 Администрация обеспечивает, чтобы суда валовой вместимостью менее 400 были оснащены, насколько это практически возможно, оборудованием для сохранения на борту нефти или нефтесодержащих смесей (сборным танком достаточной вместимости и трубопроводом сдачи нефтесодержащих смесей в приемные сооружения со стандартными сливными соединениями) либо их сброса в соответствии с требованиями правила 15.6 Приложения I, а именно: сброс нефтесодержащих смесей должен производиться через сепаратор на 15 млн^{-1} , одобренный Администрацией, при условии нахождения судна в пути.

15.3 На судно валовой вместимостью менее 400 под флагом государства, Администрация которого дала поручение Регистру, может быть выдано стандартное свидетельство о предотвращении загрязнения нефтью (по форме 2.4.5) с дополнением (по форме 2.4.20), оформленное в соответствии с 1.11.3 части III «Освидетельствование судов в соответствии с международными конвенциями, кодексами, резолюциями и Правилами по оборудованию морских судов» Руководства по техническому наблюдению за судами в эксплуатации, по результатам соответствующего освидетельствования при условии наличия на судне, по крайней мере, трубопровода сдачи нефтяных остатков (шлама) и нефтесодержащих льяльных вод в приемные сооружения со стандартными сливными соединениями, как указано в 10.2.2.1.

15.4 На нефтеналивные суда валовой вместимостью менее 150 и ПНК (FPSO и FSO) требования правила 29 (по отстойным танкам), правила 31 (по системе автоматического замера, регистрации и управления сбросом нефти) и правила 32 (по прибору для определения границы раздела «нефть-вода») Приложения I к МАРПОЛ 73/78 не распространяются при условии сохранения нефти на борту с последующей сдачей всех загрязненных промывочных вод в приемные сооружения.

15.5 В дополнение к положениям 15.3 на нефтеналивное судно валовой вместимостью менее 150 под флагом государства, Администрация которого дала поручение Регистру, может быть выдано стандартное Свидетельство о предотвращении загрязнения нефтью (по форме 2.4.5) с дополнением (по форме 2.4.26), оформленное в соответствии с 1.11.3 части III «Освидетельствование судов в соответствии с международными конвенциями, кодексами, резолюциями и Правилами по оборудованию морских судов» Руководства по техническому наблюдению за судами в эксплуатации, по результатам соответствующих освидетельствований при условии наличия на судне, по крайней мере, патрубков с клапанами на открытой палубе по обоим бортам для присоединения к приемным сооружениям для сдачи нефтесодержащего водяного балласта или нефтесодержащих льяльных вод.

16 ПРИМЕНЕНИЕ ТРЕБОВАНИЙ ПРИЛОЖЕНИЯ I К МАРПОЛ 73/78 К НЕФТЕНАЛИВНЫМ СУДАМ ПО ПРЕДОТВРАЩЕНИЮ ЗАГРЯЗНЕНИЯ ПРИ ПЕРЕКАЧИВАНИИ НЕФТЯНОГО ГРУЗА С СУДНА НА СУДНО В МОРЕ

16.1 К каждому нефтеналивному судну валовой вместимостью 150 и более, занятому в операциях по перекачиванию нефтяного груза в море с одного нефтеналивного судна на другое, с 1 апреля 2012 г. должны применяться требования главы 8 Приложения I к МАРПОЛ 73/78 (резолюция ИМО МЕРС.186(59)).

16.2 В соответствии с правилом 41 главы 8 Приложения I к МАРПОЛ 73/78 любое нефтеналивное судно, занятое в операциях по перекачиванию нефтяного груза, должно иметь на борту план, описывающий порядок осуществления таких операций (План операций STS).

Руководство по разработке Плана операций STS приводится в документе ИМО МЕРС 61/8/1 (глава 6). План операций STS должен быть одобрен Администрацией и быть на борту судна не позднее даты первого ежегодного, промежуточного освидетельствований или освидетельствования для возобновления Свидетельства ЮОПР, проведенного 1 января 2011 г. или после этой даты.

16.3 Вышеуказанные требования не применяются при операциях перекачивания нефтяного груза, если в них задействованы стационарные платформы или плавучие сооружения, включая буровые установки, а также ПНК (FPSO и FSO).

16.4 Вышеуказанные требования не применяются при бункеровочных операциях.

17 ТРЕБОВАНИЯ ПО ИСПОЛЬЗОВАНИЮ ИЛИ ПЕРЕВОЗКЕ НЕФТИ В АНТАРКТИКЕ

17.1 В соответствии с правилом 43 Приложения I к МАРПОЛ 73/78 в районе Антарктики запрещается с 1 августа 2011 г. перевозка в качестве груза и использование в качестве топлива (резолюция ИМО МЕРС.189(60)), а также с 1 марта 2016 г. использование в качестве балласта (резолюция ИМО МЕРС.256(67)) следующих видов нефти:

- сырой нефти плотностью при 15 °С более 900 кг/м³;
- нефти иной, чем сырая нефть, плотностью при 15 °С более 900 кг/м³ или с кинематической вязкостью при 50 °С более 180 мм²/с; или битума, смолы и их эмульсии.

ЧАСТЬ III. КОНСТРУКЦИЯ, ОБОРУДОВАНИЕ И УСТРОЙСТВА СУДОВ ПО ПРЕДОТВРАЩЕНИЮ ЗАГРЯЗНЕНИЯ ПРИ ПЕРЕВОЗКЕ ВРЕДНЫХ ЖИДКИХ ВЕЩЕСТВ НАЛИВОМ

1 ОПРЕДЕЛЕНИЯ И ПОЯСНЕНИЯ

1.1 В настоящей части приняты следующие определения и пояснения.

Вредные жидкие вещества — вещества категорий X, Y, Z или OS, указанные в колонке категории загрязнителя главы 17 или 18 Кодекса МКХ.

Высоковязкое вещество — это вредное жидкое вещество категории X или Y вязкостью 50 мПа·с или более при температуре выгрузки.

Другие вещества — вещества, указанные как OS (другие вещества) в колонке категории загрязнителя в главе 18 кодекса МКХ, которые оценены и установлены как не входящие в категории X, Y или Z, поскольку в настоящее время рассматриваются как не причиняющие вреда морским ресурсам, здоровью человека, не ухудшающие условия отдыха и не мешающие другому правомерному использованию моря при сбросе в море в процессе очистки танков или слива балласта.

Жидкое вещество — вещество, давление паров которого не превышает 0,28 МПа при температуре 37,8 °С.

Застывающее вещество — вредное жидкое вещество, которое во время выгрузки находится при температуре:

менее чем на 5 °С выше его температуры плавления — для вещества с температурой плавления ниже 15 °С; или

менее чем на 10 °С выше его температуры плавления — для вещества с температурой плавления 15 °С и выше.

Изолированный балласт — балластная вода, принятая в танк, который полностью отделен от грузовой и нефтяной топливной системы и предназначен только для перевозки в нем балласта или грузов, не являющихся нефтью или вредными жидкими веществами.

Категория X — вредные жидкие вещества, которые при сбросе в море в процессе очистки танков или слива балласта, представляют

большую опасность для морских ресурсов или здоровья человека, в силу чего оправдывается запрещение сброса в морскую среду.

Категория Y — вредные жидкие вещества, которые при сбросе в море в процессе очистки танков или слива балласта представляют опасность для морских ресурсов или здоровья человека, ухудшают условия отдыха или мешают другому правомерному использованию моря, в силу чего оправдывается ограничение качества и количества сброса в морскую среду.

Категория Z — вредные жидкие вещества, которые при сбросе в море в процессе очистки танков или слива балласта представляют небольшую опасность для морских ресурсов или здоровья человека, в силу чего оправдываются менее строгие ограничения по качеству и количеству сброса в морскую среду.

Маловязкое вещество — вредное жидкое вещество, не являющееся высоковязким веществом.

Наливное судно для перевозки вредных жидких веществ — судно, построенное или приспособленное для перевозки вредных жидких веществ наливом, и включает «нефтеналивное судно», как оно определено в Приложении I к МАРПОЛ 73/78, если на нем допускается перевозка в качестве груза или части груза вредных жидких веществ наливом.

Незастывающее вещество — вредное жидкое вещество, не являющееся застывающим веществом.

Остаток — любое вредное жидкое вещество, которое остается для последующего удаления.

Присоединенный трубопровод — трубопровод от приемного хrapка в грузовом танке до берегового соединения, используемый для выгрузки груза, и включающий все судовые трубопроводы, насосы и фильтры, которые не отделены запорами от грузовой магистрали.

Смесь воды с остатками — остаток, к которому добавлена вода для любой цели (например, очистка танка, балластировка, нефтесодержащие пьальные воды).

Химовоз — судно, построенное или приспособленное для перевозки наливом любого жидкого продукта, указанного в главе 17 Кодекса МКХ.

2 ВИДЫ И ОБЪЕМ ОСВИДЕТЕЛЬСТВОВАНИЙ

2.1 Виды и объем освидетельствований, а также указания по документам, выдаваемым Регистром, приведены в части I «Положения по техническому наблюдению».

3 КОНСТРУКЦИЯ СУДОВ ДЛЯ ПЕРЕВОЗКИ ВРЕДНЫХ ЖИДКИХ ВЕЩЕСТВ НАЛИВОМ

3.1 Все суда для перевозки вредных жидких веществ наливом должны соответствовать требованиям Приложения II к МАРПОЛ 73/78 с поправками, внесенными резолюцией ИМО МЕРС.265(68).

Конструкция, оборудование и эксплуатация судов, на которых разрешена перевозка наливом вредных жидких веществ, указанных в главе 17 Кодекса МКХ, должны соответствовать положениям этого Кодекса или положениям Кодекса постройки и оборудования судов, перевозящих опасные химические грузы наливом (Кодекс КХ) в зависимости от даты контракта на постройку и даты постройки судна, как указано в правиле 11 Приложения II к МАРПОЛ 73/78.

3.2 Требования к конструкции и оборудованию судов, перевозящих вредные жидкие вещества наливом, но не являющихся химовозами, приведены в разд. 7.

4 ТРЕБОВАНИЯ К ОБОРУДОВАНИЮ СУДОВ ДЛЯ ПЕРЕВОЗКИ ВРЕДНЫХ ЖИДКИХ ВЕЩЕСТВ НАЛИВОМ

4.1 ОБОРУДОВАНИЕ ДЛЯ МОЙКИ ТАНКОВ

4.1.1 Оборудование для мойки танков является предметом специального рассмотрения Регистром.

4.1.2 Проведение предварительной мойки требуется с целью удовлетворения определенным требованиям Приложения II к МАРПОЛ 73/78. О правилах проведения предварительной мойки указано в Дополнении 6 Приложения II к МАРПОЛ 73/78.

4.2 НАСОСЫ И ТРУБОПРОВОДЫ ЗАЧИСТНОЙ СИСТЕМЫ

4.2.1 Приложение II к МАРПОЛ 73/78 требует, чтобы каждое судно, подпадающее под требования этого Приложения, было оборудовано насосами и трубопроводами, обеспечивающими такую зачистку каждого танка, предназначенного для перевозки веществ категории X, Y или Z, при которой количество остатков в танке после выгрузки не превышает указанных в этом Приложении величин. Только в этом случае танк может быть одобрен для перевозки веществ указанных выше категорий.

4.2.2 Определение количества остатков в грузовых танках, насосах и присоединенных трубопроводах путем проведения испытаний на воде производится в соответствии с Дополнением 5 к Приложению II к МАРПОЛ 73/78.

4.3 СИСТЕМЫ СБРОСА И УДАЛЕНИЯ ОСТАТКОВ ГРУЗА

4.3.1 Для выполнения стандартов сброса промывочных вод, содержащих остатки веществ категории X, Y или Z, перевозящие такие вещества суда должны иметь подводные сливные отверстия с учетом требований правил 12.7 и 12.8 Приложения II к МАРПОЛ 73/78.

4.3.2 Для судов, построенных до 1 января 2007 г., на которых допускается перевозка веществ категории Z, подводное сливное отверстие не обязательно.

4.3.3 Подводное сливное отверстие (или отверстия) для сброса смесей остатков вредных жидких веществ и воды должно располагаться ниже ватерлинии (при любых эксплуатационных осадках) вблизи скулы судна в зоне грузовых танков. Если предусматривается два таких отверстия, они должны быть расположены по обоим бортам, как указано выше.

4.3.4 Подводное сливное отверстие (или отверстия) должно быть расположено таким образом, чтобы избежать приема вредных жидких веществ через забортные отверстия насосами судна.

4.3.5 Подводное сливное отверстие (или отверстия) должно быть устроено таким образом, чтобы смесь воды с остатками, сброшенная в море, не проходила через пограничный слой судна.

Для этого, если сброс производится перпендикулярно к обшивке судна, минимальный диаметр сливного отверстия определяется по формуле

$$d = Q_d / 5L_d, \quad (4.3.5)$$

где D — минимальный диаметр сливного отверстия, м;
 L_d — расстояние от носового перпендикуляра до сливного отверстия, м;
 Q_d — максимальная принятая интенсивность, с которой судно может сбрасывать смесь воды с остатками вредных жидких веществ через сливное отверстие, м³/ч.

Если сброс производится под некоторым углом к наружной обшивке судна, в приведенную выше формулу вместо величины Q_d подставляется ее составляющая, перпендикулярная к обшивке судна.

4.3.6 Для удаления остатков груза из танков могут быть использованы методы вентиляции, одобренные Администрацией. Эти методы должны применяться в соответствии с Дополнением 7 к Приложению II к МАРПОЛ 73/78.

4.3.7 Для удаления остатков груза применяется вентиляционное оборудование, создающее струю воздуха, которая может достичь днища танка. Для оценки достаточности вентиляционного оборудования, применяемого для вентиляции танка данной высоты, может быть использован рис. 4.3.7. Вентиляционное оборудование должно размещаться на горловине танка, ближайшей к приемному колодцу или месту всасывания.

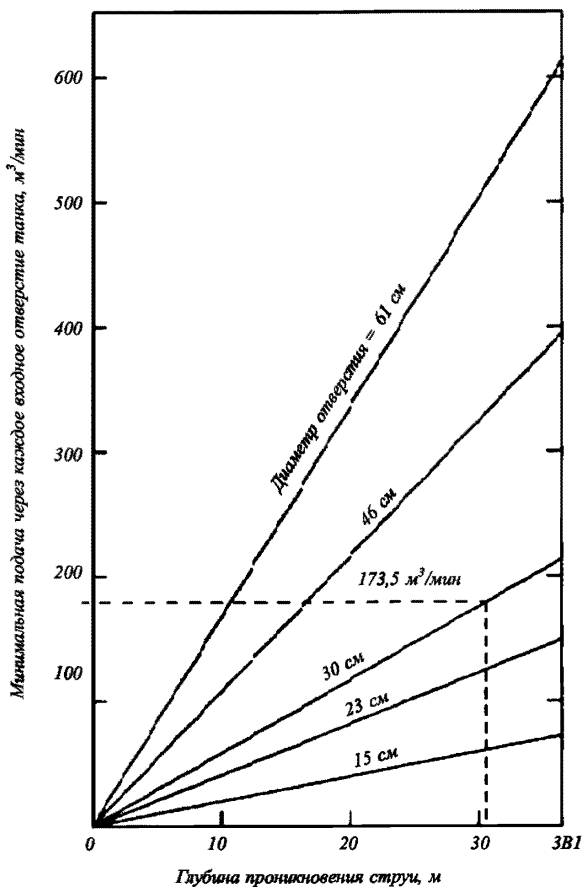


Рис. 4.3.7
Зависимость значения минимальной подачи от глубины проникновения струи воздуха в танк

4.4 ОТСТОЙНЫЕ ТАНКИ

4.4.1 Несмотря на то, что оборудование судна отдельными отстойными танками не требуется, для некоторых моечных операций они могут потребоваться. В качестве отстойных танков могут быть использованы грузовые танки.

5 ПРИБОР КОНТРОЛЯ ОСТОЙЧИВОСТИ

5.1 Каждый химовоз должен быть снабжены прибором контроля остойчивости, способным выполнять проверку как остойчивости неповрежденного судна, так и аварийной остойчивости на соответствие применимым требованиям.

5.2 Для химовозов, построенных 1 января 2016 г. и после этой даты, освидетельствование прибора контроля остойчивости судна должно быть выполнено при первоначальном освидетельствовании судна.

Для химовозов, построенных до 1 января 2016 г., такое освидетельствование должно быть выполнено при ближайшем освидетельствовании судна для возобновления Международного свидетельства о предотвращении загрязнения при перевозке вредных жидких веществ наливом или Международного свидетельства о годности судна к перевозке опасных химических грузов наливом, начиная с 1 января 2016 г., но не позднее 1 января 2021 г.

6 ПЕРЕВОЗКА РАСТИТЕЛЬНЫХ МАСЕЛ

6.1 Перевозка отдельных растительных масел, указанных в соответствующем подстрочном примечании в главе 17 Кодекса МКХ, допускается, если нефтеналивное судно отвечает всем требованиям к судну типа 2, установленным в Кодексе МКХ.

По специальному решению Администрации перевозка растительных масел может быть допущена на судах, соответствующих типу 3 за исключением расположения грузовых танков. В этом случае грузовые танки по всей длине должны быть защищены балластными танками или отсеками, не являющимися танками, в которых перевозится нефть, следующим образом:

.1 бортовые танки или отсеки устраиваются таким образом, чтобы грузовые танки располагались внутрь от теоретической линии бортовой обшивки, везде на расстоянии не менее 760 мм; и

.2 танки или отсеки двойного дна устраиваются таким образом, чтобы расстояние между дном грузовых танков и теоретической линией днищевой обшивки, измеренное под прямым углом к днищевой обшивке, составляло не менее $B/15$ м или 2,0 м на диаметральной плоскости, в зависимости от того, что меньше. Минимальное расстояние составляет 1,0 м.

6.2 В соответствии с резолюцией ИМО МЕРС.148(54) на сухогрузных судах допускается перевозка наливом некоторых растительных масел в дитанках или во вкладных танках, специально спроектированных для перевозки таких растительных масел. Допускаемые к перевозке продукты ограничиваются теми немодифицированными растительными маслами (главным образом, триглицеридами), которые перечислены в Кодексе МКХ с указанием только опасности загрязнения.

6.2.1 К вышеуказанным сухогрузным судам предъявляются следующие требования по конструкции и перевозке:

.1 вкладные танки для перевозки растительных масел должны располагаться на расстоянии по меньшей мере 760 мм от бортовой обшивки;

.2 перевозка растительных масел во вкладных танках или в дитанках должна ограничиваться специально установленными Администрацией рейсами.

6.2.2 Каждое такое сухогрузное судно должно отвечать требованиям Приложения П к МАРПОП 73/78 в том, что касается требований к сбросам и наличию на борту соответствующего Руководства по методам и устройствам.

7 ТРЕБОВАНИЯ НОРМАТИВНЫХ ДОКУМЕНТОВ К ОБОРУДОВАНИЮ СУДОВ, НЕ ЯВЛЯЮЩИХСЯ ХИМОВОЗАМИ

7.1 Суда иные, чем химовозы или наливные суда для перевозки вредных жидких веществ (суда обеспечения ПБУ и МСП; сухогрузные суда, на которых допускается перевозка растительных масел наливом) должны соответствовать применимым положениям резолюции ИМО А.673(16) с поправками, внесенными резолюцией ИМО MSC.236(82), и резолюции ИМО МЕРС.148(54).

7.2 Конструкция и оборудование судов, не являющихся химовозами или наливными судами для перевозки вредных жидких веществ, которые перевозят вредные жидкие вещества наливом, должны быть такими, чтобы свести к минимуму неконтролируемый сброс в море таких веществ.

7.3 Регистру должно быть представлено на одобрение согласованное с судовладельцем техническое обоснование возможности и условий перевозки на судне вредных жидких веществ наливом. Обоснование должно учитывать категорию вещества, перевозка которого предполагается на судне, состав имеющегося на судне оборудования и содержать перечень технических и организационных требований, подлежащих выполнению на судах, перевозящих вредные жидкие вещества, указанные в Кодексе МКХ.

7.4 Положения 7.3 могут не применяться к судам, на которых перевозка конкретного вредного жидкого вещества предусмотрена назначением судна, и упомянутые в 7.3 требования должны быть учтены и одобрены в технической документации судна.

7.5 Положения настоящей части не распространяются на технологические сбросы рыболовных и рыбообрабатывающих судов, образующихся в результате обработки продуктов морского промысла, за исключением сбросов рыбьего жира. Соблюдение режимных требований в отношении этих сбросов является компетенцией судовладельца.

7.6 К рыботранспортным судам, перевозящим рыбий жир, может быть применено правило 4.1.3 Приложения II к МАРПОЛ 73/78, в соответствии с которым Администрация может допустить перевозку растительных масел и рыбьего жира на судах типа 3 при условии выполнения требований этого правила по расположению грузовых танков относительно наружной обшивки.

В отношении рыботранспортных судов, особенности конструкции и эксплуатации которых таковы, что балластировка грузовых танков не требуется, а мойка грузовых танков требуется только для ремонта или

докования, Администрация, в соответствии с правилом 4.4 Приложения II, может также освободить от выполнения положений правила 12 Приложения II к МАРПОЛ 73/78 (по наличию подводного сливного отверстия в том числе), если будут выполнены следующие условия:

любые промывочные воды, образовавшиеся при мойке танка для рыбьего жира, сбрасываются в приемное сооружение;

в Международном свидетельстве о предотвращении загрязнения при перевозке вредных жидких веществ наливом (форма 2.4.7) указано, что каждый грузовой танк допускается для перевозки только рыбьего жира без промежуточной очистки, а также указаны сведения о предоставлении освобождения;

на судне имеется, в соответствии с требованиями Приложения II к МАРПОЛ 73/78, Руководство по методам и устройствам, одобренное Администрацией или Регистром по ее поручению.

7.7 К рыболовным судам, технологическое оборудование которых предназначено для производства и хранения рыбьего жира, требования могут не применяться.

Однако должно выполняться следующее:

средства хранения и выдачи рыбьего жира должны быть одобрены Регистром в составе проекта судна;

запрещаются любые сбросы рыбьего жира, включая остатки груза, промывочные воды, и отработанную воду после сепаратора рыбьего жира, содержащие рыбий жир, за исключением случаев, указанных в правиле 3 Приложения II к МАРПОЛ 73/78;

любые промывочные воды, образовавшиеся при мойке танка для рыбьего жира, сбрасываются в приемное сооружение;

на судне имеется, в соответствии с требованиями Приложения II к МАРПОЛ 73/78, Руководство по методам и устройствам, одобренное Регистром. Это Руководство должно содержать техническое обоснование возможности и условий хранения на судне рыбьего жира. Обоснование должно учитывать состав имеющегося на судне оборудования и содержать перечень технических и организационных требований, подлежащих выполнению для предотвращения загрязнения моря вредными веществами;

операции по выгрузке рыбьего жира регистрируются в соответствующем судовом журнале.

Свидетельство (форма 2.4.7) на рыболовное судно не выдается. Однако при одобрении Руководства по методам и устройствам, указанного выше, и освидетельствовании судна на соответствие положениям этого Руководства оформляется Акт (форма 6.3.10).

ЧАСТЬ IV. ОБОРУДОВАНИЕ И УСТРОЙСТВА СУДОВ ПО ПРЕДОТВРАЩЕНИЮ ЗАГРЯЗНЕНИЯ СТОЧНЫМИ ВОДАМИ

1 ОПРЕДЕЛЕНИЯ И ПОЯСНЕНИЯ

1.1 В настоящей части приняты следующие определения и пояснения.

Международный рейс — рейс, выполняемый из страны, на которую распространяются требования МАРПОЛ 73/78, в порт, находящийся за пределами этой страны, и наоборот.

Новое судно — судно:

контракт на постройку которого заключен, или, при отсутствии контракта на постройку, киль которого заложен, или которое находится в подобной стадии постройки на дату или после даты вступления в силу Приложения IV к МАРПОЛ 73/78; или

поставка которого осуществляется через три года или более лет после даты вступления в силу Приложения IV к МАРПОЛ 73/78.

Новое пассажирское судно — судно:

контракт на постройку которого заключен, или при отсутствии контракта на постройку, киль которого заложен, или которое находится в подобной стадии постройки 1 июня 2019 г. или после этой даты; или

поставка которого осуществлена 1 июня 2021 г. или после этой даты.

Пассажирское судно — судно, которому разрешается перевозить 12 или более пассажиров.

Сборный танк — танк для сбора и хранения необработанных сточных вод, активного ила и шлама из установки для обработки сточных вод.

Система для измельчения и обеззараживания сточных вод — установка, в которой сточные воды подвергаются обеззараживанию, а содержащиеся в сточных водах твердые частицы подвергаются измельчению.

Сточные воды:

стоки и прочие отходы из всех типов писсуаров и унитазов;

стоки из раковин, ванн и шпигатов, находящихся в медицинских помещениях (амбулатории, лазарете и т.п.);

стоки из помещений, в которых содержатся животные;

прочие стоки, если они смешаны с перечисленными выше стоками.

Существующее судно — судно, которое не является новым.

Существующее пассажирское судно — судно, которое не является новым пассажирским судном.

Установка для обработки сточных вод — установка, в которой сточные воды подвергаются очистке и обеззараживанию.

Хозяйственно-бытовые воды:

стоки из умывальников, душевых, прачечных, ванн и шпигатов;

стоки из моек и оборудования камбуза, а также других помещений пищеблока.

Число людей — экипаж, пассажиры и специальный персонал по числу мест для размещения их на судне.

2 ВИДЫ И ОБЪЕМ ОСВИДЕТЕЛЬСТВОВАНИЙ

2.1 Виды и объем освидетельствований, а также указания по документам, выдаваемым Регистром, приведены в части I «Положения по техническому наблюдению» настоящего Руководства.

2.2 Все суда, перечисленные в 1.1.4 части I «Положения по техническому наблюдению» настоящего Руководства подлежат освидетельствованиям в соответствии с правилом 4 Приложения IV к МАРПОЛ 73/78.

2.3 По результатам освидетельствований на судно выдается или возобновляется Международное свидетельство о предотвращении загрязнения сточными водами (форма 2.4.9) в соответствии с правилами 5 — 8 Приложения IV к МАРПОЛ 73/78.

3 ОБОРУДОВАНИЕ ДЛЯ СБОРА, ХРАНЕНИЯ, ОБРАБОТКИ И СБОСА СТОЧНЫХ ВОД

3.1 ОБЩИЕ ПОЛОЖЕНИЯ

3.1.1 Положения настоящей части распространяются на суда в соответствии с требованиями Приложения IV к МАРПОЛ 73/78 с поправками, внесенными резолюцией ИМО МЕРС.265(68).

3.1.2 На судах, перечисленных в 1.1.4 части I «Положения по техническому наблюдению» настоящего Руководства, должен быть установлен один из следующих видов оборудования:

.1 установка для обработки сточных вод одобренного Администрацией типа;

.2 система для измельчения и обеззараживания сточных вод, одобренная Администрацией. Такая система оборудуется удовлетворяющими требованиям Администрации средствами для временного хранения сточных вод, когда судно находится в запрещенном для сброса районе;

.3 сборный танк вместимостью, удовлетворяющей требованиям Администрации.

3.1.3 В особом районе Балтийского моря, определенного поправками к Приложению IV к МАРПОЛ 73/78 в резолюции ИМО МЕРС.200(62), в соответствии с правилом 11.3 Приложения IV с поправками, внесенными резолюцией ИМО МЕРС.274(69), и с учетом указанных в резолюции ИМО МЕРС.275(69) дат начала применения этого правила с поправками сброс сточных вод в этом особом районе запрещен:

.1 с новых пассажирских судов — 1 июня 2019 г. или после этой даты;

.2 с существующих пассажирских судов, иных, чем указаны в 3.1.3.3, — 1 июня 2021 г. или после этой даты;

.3 с существующих пассажирских судов, следующих непосредственно из порта, расположенного за пределами особого района Балтийского моря, в порт, расположенный в особом районе к востоку от 28°10' в.д., или в обратном направлении без захода в любой другой порт в пределах этого особого района — с 1 июня 2023 г., за исключением случаев, когда такой сброс с этих судов производится из установок для обработки сточных вод, имеющих Свидетельство о типовом одобрении, выданное Администрацией или признанной организацией по ее поручению для

применения в вышеуказанном особом районе в соответствии с резолюцией ИМО МЕРС.227(64) с поправками, внесенными резолюцией ИМО МЕРС.284(70).

Даты начала применения требований в отношении других, еще не назначенных особых районов, будут определены ИМО в соответствии с правилом 13.2 Приложения IV к МАРПОЛ 73/78.

3.1.4 Должна быть исключена возможность сброса измельченных и обеззараженных сточных вод, а также необработанных сточных вод в районах, запрещенных для сброса.

3.1.5 Трубопроводы, электрическое оборудование и устройства автоматизации должны отвечать требованиям Администрации.

3.1.6 Оборудование для сбора, хранения, обработки и сброса сточных вод ПБУ, МСП и ПНК должно удовлетворять требованиям Администрации.

3.2 СБОРНЫЕ ТАНКИ

3.2.1 Регистру должен быть представлен согласованный с заказчиком расчет суммарной вместимости сборных танков с учетом предполагаемого района и режима эксплуатации судна и числа людей на борту.

3.2.2 Сборные танки должны иметь конструкцию, удовлетворяющую требованиям Администрации, и должны иметь эффективные средства визуальной индикации объема их содержимого.

3.3 УСТАНОВКИ ДЛЯ ОБРАБОТКИ СТОЧНЫХ ВОД

3.3.1 Пропускная способность установки для обработки сточных вод, л/сут, должна соответствовать формуле

$$Q = nq, \quad (3.3.1)$$

где n — число людей;

q — суточный расход сточных вод на одного человека, л (принимается по действующим нормам).

3.3.2 Указанные в 3.1.2.1 установки для обработки сточных вод на пассажирских судах, из которых производится сброс сточных вод в особых районах, должны соответствовать требованиям резолюции ИМО МЕРС.227(64) с поправками, внесенными резолюцией ИМО МЕРС.284(70), с дат, указанных в 3.1.3.

3.3.3 За исключением установок, указанных в 3.3.2, установки для обработки сточных вод на всех судах должны соответствовать требованиям резолюции ИМО МЕРС.227(64), за исключением требований 4.2 этой резолюции в отношении стандартов сброса в части содержания нитратов и фосфатов, в следующих случаях:

.1 если установки смонтированы на судах, кили которых заложены или которые находятся в подобной стадии постройки 1 января 2016 г. или после этой даты;

.2 если установки поставлены на другие суда, не указанные в 3.3.3.1, с датой поставки оборудования на судно по контракту 1 января 2016 г. или после этой даты, или, в случае отсутствия контрактной даты, с датой фактической поставки оборудования на судно 1 января 2016 г. или после этой даты.

3.3.4 На установки для обработки сточных вод, заявки на типовое одобрение которых были поданы после 28 октября 2016 г., должны выдаваться Свидетельства о типовом одобрении по формам в соответствии с требованиями резолюции ИМО МЕРС.284(70).

3.3.5 Во всех остальных случаях установки для обработки сточных вод должны соответствовать требованиям резолюций ИМО МЕРС.159(55) или МЕРС.2(VI), в зависимости от того, что применимо.

3.3.6 В конструкции установок для обработки сточных вод должна быть предусмотрена возможность отбора проб обработанных сточных вод.

3.4 СИСТЕМЫ ДЛЯ ИЗМЕЛЬЧЕНИЯ И ОБЕЗЗАРАЖИВАНИЯ СТОЧНЫХ ВОД

3.4.1 Системы для измельчения и обеззараживания сточных вод должны удовлетворять положениям 3.3.1 и 3.3.4.

3.4.2 Сборные танки для временного хранения сточных вод, относящиеся к системе, должны соответствовать 3.2.

3.4.3 Системы должны обеспечивать степень обеззараживания сточных вод в соответствии с требованиями Администрации.

3.5 ОБОРУДОВАНИЕ ДЛЯ УДАЛЕНИЯ СТОЧНЫХ ВОД

3.5.1 Каждое судно должно быть оборудовано (вне зависимости от наличия установки для обработки сточных вод либо сборного танка

сточных вод) трубопроводом для сдачи сточных вод в приемные сооружения.

Трубопровод должен быть выведен на оба борта. В обоснованных случаях по согласованию с Регистром трубопровод может быть выведен на один борт. Сливные патрубки должны устанавливаться в удобных для присоединения шлангов местах и должны быть оснащены сливными соединениями с фланцами в соответствии с правилом 10 Приложения IV к МАРПОЛ 73/78 (рис. 3.5.1), а также должны иметь отличительные планки. Сливные патрубки должны быть оборудованы глухими фланцами.

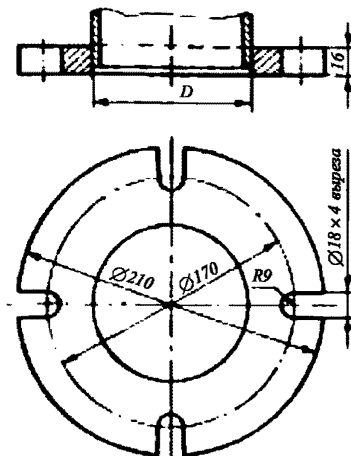


Рис. 3.5.1

Примечание. Фланец предназначен для труб с внутренним диаметром до 100 мм и изготавливается из стали или эквивалентного материала с плоской торцевой поверхностью. Этот фланец вместе с соответствующей уплотнительной прокладкой рассчитывается на рабочее давление 0,6 МПа. Для судов, имеющих теоретическую высоту борта 5 м или менее, внутренний диаметр сливного соединения может быть 38 мм. Соединение осуществляется с помощью четырех болтов требуемой длины, диаметром 16 мм.

3.5.2 Пуск и остановка откачивающих средств должны производиться вручную. В районе расположения сливных патрубков должно быть оборудовано место наблюдения и дистанционного отключения откачивающих средств или предусмотрена эффективная связь (радио- или телефонная) между местом наблюдения за сбросом и местом управления откачивающими средствами.

3.5.3 Для возможности сброса с судна необработанных сточных вод из сборных танков в разрешенных районах, в соответствии с правилом 11.1.1 Приложения IV к МАРПОЛ 73/78, судовладельцем должен быть представлен на рассмотрение Регистру расчет интенсивности сброса сточных вод. Этот расчет должен быть составлен на основе нормативов, указанных в резолюции ИМО МЕРС.157(55).

Интенсивность сброса сточных вод должна быть определена на основе максимальной летней осадки судна и максимальной эксплуатационной скорости судна.

Если сточные воды будут сбрасываться из сборного танка при помощи насоса, имеющего фиксированную подачу, должны быть предусмотрены средства для обеспечения подачи, соответствующей интенсивности сброса при скорости судна 4 уз или при конкретной минимальной скорости судна, превышающей 4 уз.

Если подача насоса сточных вод может быть переменной, то интенсивность сброса может быть увеличена до максимального расчетного значения, соответствующего максимальной летней осадке судна и максимальной эксплуатационной скорости судна за счет увеличения подачи насоса при условии, что скорость судна при этом соответствует максимальной интенсивности сброса.

При отсутствии на борту судна вышеуказанного расчета и средств обеспечения сброса необработанных сточных вод в соответствии с одобренной интенсивностью сброса (насосов с соответствующей фиксированной или переменной подачей, запорной и регулирующей арматуры и т.д.), сброс необработанных сточных вод в разрешенных для сброса районах запрещается в соответствии с правилом 11.1.1 Приложения IV к МАРПОЛ 73/78. В этом случае все сточные воды должны накапливаться в сборных танках и сдаваться в приемные сооружения. При этом факт сброса необработанных сточных вод в разрешенных районах без выполнения вышеуказанных мер должен расцениваться как нарушение требований МАРПОЛ 73/78.

4 КОНТРОЛЬНО-ИЗМЕРИТЕЛЬНЫЕ УСТРОЙСТВА

4.1 В качестве эффективных средств визуальной индикации объема содержимого сборных танков сточных вод могут использоваться электронные средства для определения уровня сточных вод в любой момент времени.

5 ПРИМЕНЕНИЕ ТРЕБОВАНИЙ ПРИЛОЖЕНИЯ IV К МАРПОЛ 73/78 К СУДАМ, НЕ ПОДПАДАЮЩИМ ПОД ЭТИ ТРЕБОВАНИЯ

5.1 На суда, не совершающие международных рейсов, валовой вместимостью 400 и более, а также на суда валовой вместимостью менее 400 под флагом государства, Администрация которого дала поручение Регистру, может быть выдано в соответствии с заявкой судовладельца стандартное свидетельство о предотвращении загрязнения сточными водами (по форме 2.4.9), оформленное в соответствии с 1.11.2 части III «Освидетельствование судов в соответствии с международными конвенциями, кодексами, резолюциями и Правилами по оборудованию морских судов» Руководства по техническому наблюдению за судами в эксплуатации, по результатам соответствующих освидетельствований при условии наличия на судне, по крайней мере, сборного танка сточных вод достаточной емкости и трубопровода выдачи сточных вод со стандартными соединениями согласно 3.5.1.

ЧАСТЬ V. ОБОРУДОВАНИЕ И УСТРОЙСТВА СУДОВ ПО ПРЕДОТВРАЩЕНИЮ ЗАГРЯЗНЕНИЯ МУСОРОМ

1 ОБЩИЕ ПОЛОЖЕНИЯ

1.1 ОБЛАСТЬ РАСПРОСТРАНЕНИЯ

1.1.1 Положения настоящей части распространяются на все суда в соответствии с требованиями Приложения V к МАРПОЛ 73/78 с поправками, внесенными резолюциями ИМО МЕРС.265(68) и МЕРС.277(70).

1.2 ОПРЕДЕЛЕНИЯ И ПОЯСНЕНИЯ

1.2.1 В настоящей части приняты следующие определения и пояснения.

Инсинератор — судовое средство для сжигания отходов, образующихся в результате эксплуатации судна.

Мусор — все виды пищевых, бытовых и эксплуатационных отходов (исключая свежую рыбу и ее остатки), которые образуются в процессе нормальной эксплуатации судна, как определено в Приложении V к МАРПОЛ 73/78.

Устройство для обработки мусора — устройство для измельчения и уменьшения объема мусора.

Устройство для сбора мусора — емкости и другие устройства для сбора и хранения мусора.

Число людей — экипаж, пассажиры и специальный персонал по числу мест для размещения на судне.

1.3 ОБЪЕМ ТЕХНИЧЕСКОГО НАБЛЮДЕНИЯ

1.3.1 Общие положения о порядке технического наблюдения за оборудованием и устройствами, предназначенными для обработки мусора, их изготовлением и освидетельствованием, а также требования к технической документации, представляемой на рассмотрение Регистру, приведены в Правилах технического наблюдения за постройкой судов и изготовлением материалов и изделий для судов, а также в части I «Положения по техническому наблюдению» настоящего Руководства.

Каждое судно подлежит освидетельствованиям, как указано в 2.1.4 части I «Положения по техническому наблюдению».

1.3.2 На каждом судне валовой вместимостью 100 и более или на каждом судне, на котором допускается перевозка 15 чел. или более, и на каждом плавучем сооружении или стационарной платформе, занятых в разведке, разработке или связанных с ними процессах обработки в море минеральных ресурсов морского дна, должен иметься и выполняться План управлением мусором.

Несмотря на то, что одобрение Плана управления мусором не требуется Приложением V к МАРПОЛ 73/78, он может быть одобрен по поручению Администраций, которые дали Регистру соответствующие полномочия. При рассмотрении и одобрении Плана управления мусором следует учитывать требования резолюции ИМО МЕРС.220(63).

1.3.3 На каждом судне длиной 12 м или более и на каждой плавучей или стационарной платформе, занятых в разведке, разработке или связанных с ними процессах обработки в море минеральных ресурсов морского дна, должны иметься плакаты управления мусором на судне

1.3.4 Техническому наблюдению Регистра при изготовлении подлежат инсинераторы одобренного типа и устройства для обработки мусора, включая относящиеся к ним электрическое оборудование, устройства для управления, регулирования и контроля.

1.3.5 Техническому наблюдению Регистра при освидетельствованиях судна подлежат инсинераторы одобренного типа, устройства для обработки мусора и устройства для сбора мусора.

2 ОБОРУДОВАНИЕ И УСТРОЙСТВА ДЛЯ СБОРА, ХРАНЕНИЯ И ПЕРЕРАБОТКИ МУСОРА

2.1 ОБЩИЕ ПОЛОЖЕНИЯ

2.1.1 На каждом судне должны быть предусмотрены устройства для сбора и хранения мусора. В зависимости от таких факторов, как тип судна, район плавания, численность экипажа и т.д., суда могут оборудоваться инсинераторами и устройствами для обработки мусора.

2.2 УСТРОЙСТВА ДЛЯ СБОРА И ХРАНЕНИЯ МУСОРА

2.2.1 Устройства для сбора и хранения мусора могут быть съемными или стационарными. В обоих случаях устройства должны иметь гладкие внутренние поверхности.

2.2.2 Регистру должен быть представлен согласованный с заказчиком расчет суммарной вместимости устройств для сбора и хранения мусора с учетом предполагаемого района и режима эксплуатации судна и числа людей на борту.

2.2.3 Стационарные устройства должны иметь конструкцию, обеспечивающую их легкую разгрузку и очистку.

2.2.4 Съемные устройства для сбора и хранения мусора должны иметь приспособления для надежного крепления на судне.

2.2.5 Устройства для сбора и хранения мусора должны иметь крышки, обеспечивающие плотное закрытие отверстий для приема мусора.

2.2.6 Учитывая требования портовых властей к разделению мусора по его типам на борту судна перед сдачей в приемные сооружения, должны быть предусмотрены отдельные устройства для сбора и хранения мусора, а также места его хранения для следующих типов мусора:

пластмасса и пластмасса, смешанная с другим мусором, не являющимся пластмассой;

пищевые отходы;

бытовые отходы: стекло, металл, алюминиевые банки, бутылки, древесина, бумага, картон, ветошь, посуда и т.д.;

кулинарный жир (масло);

зола из инсинераторов;

эксплуатационные отходы, в том числе мусор, который может представлять опасность для судна или экипажа (например, промасленная ветошь, электрические лампочки, кислоты, химикаты, аккумуляторные батареи и т.д.);

остатки груза (если применимо);

останки животных (если применимо);

орудия лова (если применимо);

электронные отходы, образующиеся на борту судна (например, электронные карты, гаджеты, мониторы, компьютеры, элементы питания, картриджи и тонеры для принтеров, и т.п.).

Для каждого типа мусора, относящегося к категории мусора «бытовые отходы», рекомендуется предусмотреть отдельные емкости.

Устройства для каждого вышеуказанного типа мусора должны иметь четкую маркировку.

2.2.7 Устройства для сбора и хранения мусора должны размещаться в местах, удобных для разрешенного сброса мусора в море, сдачи в приемные сооружения, транспортировки к местам обработки или сжигания. Устройства могут быть установлены на открытой палубе или в вентилируемых помещениях, изолированных от жилых и служебных помещений. Во всех случаях мусор необходимо хранить таким образом, чтобы не возникало угрозы здоровью человека и безопасности.

2.3 УСТРОЙСТВА ДЛЯ ИЗМЕЛЬЧЕНИЯ И ПРЕССОВАНИЯ МУСОРА

2.3.1 Устройства для измельчения пищевых отходов должны обеспечивать размельчение его до частиц, не превышающих 25 мм.

2.3.2 Устройства для прессования мусора следует устанавливать в отсеке с достаточным пространством для эксплуатации агрегата, а также для хранения мусора, подлежащего переработке. В этом помещении рекомендуется иметь систему промывки пресной водой, комингсы, палубные шпигаты и достаточную вентиляцию. Противопожарное оборудование должно соответствовать требованиям приложения 2 к резолюции ИМО МЕРС.244(66).

2.3.3 Устройства для сброса мусора в море должны быть снабжены табличками с точным указанием условий пользования ими.

2.4 ИНСИНЕРАТОРЫ

2.4.1 Инсинератор, установленный на судне, должен соответствовать требованиям резолюции ИМО МЕРС.59(33) или МЕРС.76(40), или МЕРС.244(66), в зависимости от того, что применимо.

2.4.2 Инсинераторы, типовое одобрение которых производится 4 апреля 2014 г. или после этой даты, должны быть испытаны в соответствии с резолюцией ИМО МЕРС.244(66).

2.4.3 В соответствии с правилом 16 Приложения VI к МАРПОЛ 73/78 следующие судовые инсинераторы должны быть изготовлены в соответствии с требованиями резолюции ИМО МЕРС.76(40) или МЕРС.244(66), в зависимости от того, что применимо, и иметь типовое одобрение Администрации:

инсинераторы, установленные на судах, кили которых заложены 1 января 2000 г. или после этой даты;

новые инсинераторы, установленные на существующих судах, с договорной датой поставки на судно 1 января 2000 г. или после этой даты.

Использование на судах вышеуказанных инсинераторов, не имеющих типового одобрения в соответствии с требованиями резолюции ИМО МЕРС.76(40) или МЕРС.244(66), не допускается.

2.4.4 Инсинераторы, установленные на существующих судах с договорной датой поставки на судно до 1 января 2000 г., могут иметь типовое одобрение в соответствии с требованиями резолюции ИМО МЕРС.59(33) или других нормативных документов.

2.4.5 При освидетельствовании инсинераторов на судне должны проверяться следующие узлы и устройства:

.1 устройство защиты топочного устройства при обрыве факела форсунки с проверкой срабатывания световой и звуковой сигнализации. При этом проверяется время задержки срабатывания защиты в соответствии с требованиями вышеуказанных резолюций;

.2 конечные выключатели на срабатывание;

.3 регулятор предельного давления топлива на срабатывание при понижении давления топлива ниже величины, требуемой для безопасного сгорания;

.4 другие блокировочные приспособления в соответствии с инструкцией изготовителя инсинератора;

.5 органы программного управления по управлению рабочими циклами установки (предварительная продувка, воспламенение, последующая продувка и т.д.) в соответствии с инструкцией изготовителя инсинератора;

.6 регуляторы подачи топлива: работа двух соленоидных клапанов для регулирования подачи топлива при всех режимах эксплуатации инсинератора;

.7 устройство, прекращающее подачу топлива к форсункам при аварийном понижении напряжения;

.8 выключатели на правильность их работы;

.9 наличие маркировки (наименование изготовителя, тип, серийный номер, мощность в тепловых единицах в единицу времени; резолюция ИМО, на соответствие которой одобрен инсинератор), а также предупредительных табличек;

.10 система подготовки нефтяных остатков (шлама) (при ее наличии):

танк для смешивания нефтяных остатков (шлама) с топливом;

устройство для предварительного подогрева нефтяных остатков (шлама);

гомогенизационная система.

2.4.6 Противопожарная защита помещений инсинератора и хранения сжигаемых отходов должна отвечать требованиям Приложения 2 к резолюции ИМО МЕРС.244(66).

ЧАСТЬ VI. ОБОРУДОВАНИЕ И УСТРОЙСТВА СУДОВ ПО ПРЕДОТВРАЩЕНИЮ ЗАГРЯЗНЕНИЯ АТМОСФЕРЫ

1 ОБЩИЕ ПОЛОЖЕНИЯ

1.1 ОБЛАСТЬ РАСПРОСТРАНЕНИЯ

1.1.1 Положения настоящей части распространяются на все суда, подлежащие техническому наблюдению Регистра, а также на их оборудование, устройства и системы по предотвращению загрязнения воздушной среды, если специально не предусмотрено иное, в соответствии с требованиями Приложения VI к МАРПОЛ 73/78 и Технического кодекса по NO_x.

1.2 ОПРЕДЕЛЕНИЯ И ПОЯСНЕНИЯ

1.2.1 В настоящей части приняты следующие определения и пояснения.

Выброс — любой выпуск с судов в атмосферу или в море веществ, подлежащих контролю в соответствии с требованиями Приложения VI к МАРПОЛ 73/78.

Грузовое судно ледокольного типа относительно требований главы 4 Приложения VI к МАРПОЛ 73/78 — означает грузовое судно, которое спроектировано для самостоятельного плавания со скоростью не менее 2 уз во льду толщиной 1,0 м или более с твердостью не менее 500 кПа.

Достигнутый конструктивный коэффициент энергоэффективности (EEDI) — величина EEDI, фактически достигнутая на отдельном судне, в соответствии с правилом 20 главы 4 Приложения VI к МАРПОЛ 73/78.

Жидкое топливо — любое топливо, поставляемое на судно и предназначенное для сгорания с целью обеспечения движения или/и эксплуатационных потребностей судна, включая газовое, дистиллятное и остаточное топливо.

Значительное переоборудование в отношении контроля выбросов окислов азота (NO_x) — модификация 1 января 2000 г. или после этой даты судового дизельного двигателя, который еще не освидетельствован в соответствии со стандартами, указанными в правилах 13.1, 13.4 или 13.5.1.1 Приложения VI к МАРПОЛ 73/78, в результате которой:

двигатель заменен судовым дизельным двигателем, или установлен дополнительный судовой дизельный двигатель; или

двигатель подвергся любой существенной модификации, как определено в пересмотренном Техническом кодексе по NO_x ; или

максимальная длительная выходная мощность двигателя увеличена более чем на 10 % по сравнению с максимальной длительной выходной мощностью двигателя при его первоначальном освидетельствовании.

Значительное (существенное) переоборудование — переоборудование судна в отношении главы 4 Приложения VI к МАРПОЛ 73/78:

которое существенно изменяет размерения, грузовместимость или мощность двигателя судна; или

которое изменяет тип судна; или

цель которого, по мнению Администрации, заключается в значительном продлении срока службы судна; или

которое изменяет судно иным образом, но в такой степени, что, если бы оно являлось новым судном, оно попадало бы под действие соответствующих положений МАРПОЛ 73/78, не применимых к нему как к существующему судну; или

которое существенно изменяет энергоэффективность судна и включает любые модификации, которые могут привести к тому, что достигнутый EEDI судна может превысить применимое значение требуемого EEDI, рассчитанного в соответствии с правилом 21 Приложения VI к МАРПОЛ 73/78.

При отсутствии изменений в конструкции судна уменьшение назначенной высоты надводного борта, а также временное увеличение назначенного надводного борта в связи с ограничением дедвейта или осадки при заходе в порт, не должно рассматриваться как значительное переоборудование судна. Однако увеличение назначенного надводного борта, за исключением его временного увеличения, должно рассматриваться как значительное переоборудование (циркуляр ИМО МЕРС.1/Circ.795/Rev.2).

В любом случае следует получить указания Администрации флага, чтобы определить, является ли переоборудование значительным, с целью применения требований по энергоэффективности судов. Термины «новое судно/существующее судно», указанные в определении «Значительное (существенное)

переоборудование судна», следует применять так же, как и в правиле 1.9.1.4 Приложения I к МАРПОЛ 73/78.

Идентичный двигатель — двигатель (см. циркуляр ИМО МЕРС.1/Circ.795/Rev.2), который по отношению к двигателю, подлежащему замене¹, имеет одинаковые:

- конструкцию и тип;
- номинальную мощность;
- номинальную частоту вращения;
- назначение;
- число цилиндров;

тип топливной системы (в том числе при использовании программного управления впрыском топлива); и одно из двух:

ответственные детали (узлы) и настройки, влияющие на выбросы окислов азота (NO_x), в отношении двигателей, не прошедших сертификацию в соответствии с требованиями Приложения VI к МАРПОЛ 73/78²; или

принадлежность к той же группе двигателей или семейству двигателей, в отношении двигателей, прошедших сертификацию в соответствии с требованиями Приложения VI к МАРПОЛ 73/78.

Календарный год — период с 1 января по 31 декабря включительно.

Конвенционная пропульсивная установка относительно требований главы 4 Приложения VI — комплекс механизмов и устройств, в котором главный двигатель(и)

¹В тех случаях, когда замененный двигатель не будет доступен напрямую для сравнения с заменяющим двигателем на момент замены Дополнения к Свидетельству IAPP, подтверждающего такую замену, следует убедиться, что все необходимые документы в отношении заменяемого двигателя доступны для того, чтобы можно было подтвердить, что заменяющий двигатель представляет собой идентичный двигатель.

²Для двигателей, не прошедших сертификацию в соответствии с требованиями Приложения VI к МАРПОЛ 73/78, не будет необходимой маркировки на ответственных деталях (узлах) и/или установленных значений параметров настроек двигателя, влияющих на выбросы окислов азота (NO_x), которые обычно указываются в одобренном Техническом файле. Следовательно, в этих случаях оценка одинаковых деталей (узлов) и параметров настроек двигателя, влияющих на выбросы окислов азота (NO_x), должна основываться на подтверждении наличия следующих одинаковых компонентов и параметров:

- топливная система:
- модель (тип) топливного насоса и время впрыска,
- модель (тип) форсунки;
- система наддува:
- конфигурации и, если применимо, модель (тип) турбокомпрессора и воздуходвигателя,
- охлаждающая среда (морская или пресная вода).

внутреннего сгорания является первичным двигателем и соединен с гребным валом непосредственно или через редуктор.

Крузиное пассажирское судно относительно требований главы 4 Приложения VI к МАРПОЛ 73/78 — судно, не имеющее грузовую палубу и предназначенное исключительно для коммерческих перевозок пассажиров с целью морских путешествий с обеспечением спальных мест.

Неконвенционная пропульсивная установка относительно требований главы 4 Приложения VI к МАРПОЛ 73/78 — пропульсивная установка, отличная от конвенционной, включая дизель-электрическую, турбинную и гибридную пропульсивные установки.

Новое судно — судно, контракт на постройку которого подписан 1 января 2013 г. или после этой даты, или, при отсутствии контракта на постройку, киль которого заложен 1 июля 2013 г. или после этой даты, или поставка которого осуществлена 1 июля 2015 г. или после этой даты.¹

Одобренное средство — средство для конкретного двигателя или ряда двигателей, которое, будучи применено к двигателю, обеспечит соответствие двигателя применимому пределу выбросов NO_x, как изложено в правиле 13.7 Приложения VI к МАРПОЛ 73/78. Одобренными средствами могут быть необходимые регулировки двигателя или установка комплекта оборудования для модернизации двигателя.

Озоноразрушающие вещества — контролируемые вещества, определенные в пункте 4 статьи I Монреальского протокола по веществам, разрушающим озоновый слой, 1987 г. и указанные в Приложениях А, В, С или Е к этому протоколу, которые находятся в силе во время применения или толкования Приложения VI к МАРПОЛ 73/78.

Озоноразрушающие вещества, которые могут быть обнаружены на судне, включают, но не ограничиваются, следующим:

галлоны:

1211 — бромхлордифторметан,

1301 — бромтрифторметан,

2402 — 1,2-дибром-1,1,2,2-тетрафторэтан (также известен как галлон 114B2);

хлорфторуглероды (ХФУ):

ХФУ-11 — трихлорфторметан,

ХФУ-12 — дихлордифторметан,

¹В случае невозможности определить фактическую дату поставки необходимо руководствоваться УИ МАКО SC256/MPC100, в соответствии с которой в качестве даты поставки принимается дата окончания освидетельствования судна, являющегося основанием для выдачи Свидетельства IAPP.

ХФУ-113 — 1,1,2-трихлор-1,2,2-трифторэтан,
ХФУ-114 — 1,2-дихлор-1,1,2,2-тетрафторэтан,
ХФУ-115 — хлорпентафторэтан.

Район контроля выбросов SO_x — район, в котором требуется принятие специальных обязательных мер в отношении выбросов SO_x с судов с целью предотвращения, сокращения и сохранения под контролем загрязнения атмосферы SO_x и сопутствующего отрицательного воздействия на сушу и морские районы.

Сжигание на судне — сжигание отходов и других материалов на судне, если такие отходы или другие материалы образовались в ходе обычной эксплуатации этого судна.

Система сбора паров груза — устройство, состоящее из трубопроводов и шлангов, используемое для сбора паров из грузовых танков наливного судна, и их передачи в устройство, предназначенное для их переработки (т.е. утилизации, например, путем сжигания).

Суда построенные — суда, кили которых заложены, или которые находятся в подобной стадии постройки.

Судно, поставленное 1 сентября 2019 г. или после этой даты, относительно требований главы 4 Приложения VI к МАРПОЛ 73/78 — судно:

контракт на постройку которого заключен 1 сентября 2015 г. или после этой даты; или

при отсутствии контракта на постройку, киль которого заложен или которое находилось в подобной стадии постройки 1 марта 2016 г. или после этой даты; или

поставка которого осуществляется 1 сентября 2019 г. или после этой даты.

Судовой дизельный двигатель — любой поршневой двигатель внутреннего сгорания, который работает на жидком топливе или на двух видах топлива и к которому применяется правило 13 Приложения VI к МАРПОЛ 73/78, включая ускорительные/ комбинированные системы, если таковые применяются. Кроме того, работающий на газовом топливе двигатель, который установлен на судне, построенном 1 марта 2016 г. или после этой даты, или работающий на газовом топливе дополнительный или неидентичный заменяющий двигатель, установленный в указанную выше дату или после нее, также считается судовым дизельным двигателем.

Существующее судно — судно, не являющееся новым судном.

Требуемый конструктивный коэффициент энергоэффективности судна (EEDI) — максимальная величина достигнутого EEDI, допускаемая правилом 21 главы 4 Приложения VI к МАРПОЛ 73/78.

Установки (в отношении озоноразрушающих веществ) — процесс установки на судне систем, оборудования, включая установку переносных огнетушителей, изоляции или других материалов, за исключением ремонта или перезарядки ранее установленных систем, оборудования, изоляции или других материалов, либо перезарядку переносных огнетушителей.

Установки сжигания жидкого топлива — любые двигатели, вспомогательные котлы, газовые турбины или другие установки, работающие на жидком топливе, за исключением судовых инсинераторов.

1.3 ОСВИДЕТЕЛЬСТВОВАНИЯ И ОБЪЕМ ТЕХНИЧЕСКОГО НАБЛЮДЕНИЯ

1.3.1 Каждое судно валовой вместимостью 400 и более, а также каждая ПБУ, МСП и каждый ПНК подлежат освидетельствованиям в соответствии с правилом 5 Приложения VI к МАРПОЛ 73/78.

1.3.2 Техническому наблюдению подлежат:

.1 установки и системы в части применения в них озоноразрушающих веществ (противопожарные системы, холодильное оборудование);

.2 судовые дизельные двигатели мощностью более 130 кВт на предмет контроля выбросов NO_x в соответствии с Техническим кодексом по NO_x ;

.3 система очистки выхлопных газов для уменьшения выбросов NO_x в соответствии с Техническим кодексом по NO_x ;

.4 система очистки выхлопных газов для уменьшения выбросов SO_x в соответствии с резолюцией ИМО МЕРС.259(68);

.5 топливная система судна на предмет возможности перевода работы двигателей на низкосернистое топливо при входе судна в район контроля выбросов SO_x и возможности отбора проб топлива на приемном топливном трубопроводе судна при помощи пробоотборного устройства одобренной конструкции в соответствии с резолюцией ИМО МЕРС.182(59);

.6 система выдачи паров груза в части наличия одобренной системы на наливных судах, подлежащих контролю в отношении выбросов паров летучих органических соединений;

.7 судовые инсинераторы.

1.3.3 При освидетельствовании судов и судовых дизельных двигателей должны быть учтены положения Руководства по применению положений Технического кодекса по контролю выбросов окислов азота из судовых дизельных двигателей.

1.3.4 В отношении судов валовой вместимостью менее 400 Администрация может принимать надлежащие меры для обеспечения выполнения применимых к ним требований главы 3 Приложения VI к МАРПОЛ 73/78.

2 КОНТРОЛЬ ЗА ВЫБРОСАМИ С СУДОВ

2.1 ОЗОНОРАЗРУШАЮЩИЕ ВЕЩЕСТВА

2.1.1 Любые преднамеренные выбросы озоноразрушающих веществ, происходящие в ходе операций по перезарядке, обслуживанию и ремонту установок на борту судна, запрещены (за исключением случаев для целей безопасности судна или сохранения жизни на море, или при повреждении судна). Преднамеренные выбросы не включают минимальные утечки, связанные с возвратом или рециркуляцией озоноразрушающих веществ.

2.1.2 В соответствии с правилом 12.3 Приложения VI к МАРПОЛ 73/78 запрещается эксплуатация следующих установок:

.1 установок, содержащих озоноразрушающие вещества, не являющиеся гидрохлорфторуглеродами (ГХФУ):

на судах, построенных 19 мая 2005 г. или после этой даты; или

на судах, построенных до 19 мая 2005 г., договорная поставка оборудования на которые осуществлялась 19 мая 2005 г. или после этой даты, или, в случае отсутствия даты договорной поставки, фактическая поставка оборудования на которые осуществлялась 19 мая 2005 г. или после этой даты;

.2 установок, содержащих ГХФУ:

на судах, построенных 1 января 2020 г. или после этой даты; или на судах, построенных до 1 января 2020 г., договорная поставка оборудования на которые осуществляется 1 января 2020 г. или после этой даты, или, в случае отсутствия даты договорной поставки, фактическая поставка оборудования на которые осуществляется 1 января 2020 г. или после этой даты.

2.1.3 Озоноразрушающие вещества и оборудование, содержащее такие вещества, при удалении их с судов должны доставляться на приемные сооружения.

2.1.4 Контроль за выбросами озоноразрушающих веществ с судов не подлежит постоянно герметизированное оборудование, содержащее ХФУ и ГХФУ, в котором нет соединений для заправки хладагента или потенциально съемных элементов. К такому оборудованию могут быть отнесены бытовые холодильники, холодильные камеры, кондиционеры воздуха и т.п.

2.1.5 На каждом судне, подпадающем под действие правила 6.1 Приложения VI к МАРПОЛ 73/78, а именно на каждом судне валовой вместимостью 400 и более, совершающем международные рейсы:

должен иметься перечень оборудования, содержащего озоноразрушающие вещества. Данный перечень вносится в пункт 2.1 Дополнения к Свидетельству IAPP (форма 2.4.23);

при наличии на судне перезаряжаемых систем, содержащих озоноразрушающие вещества, должен вестись Журнал озоноразрушающих веществ.

2.1.6 Журнал озоноразрушающих веществ может являться составной частью существующего судового журнала или системы электронной регистрации, как одобрено Администрацией.

Журнал озоноразрушающих веществ должен содержать записи по изменению количества озоноразрушающих веществ, кг, которые производятся при:

.1 перезарядке (полной или частичной) оборудования, содержащего озоноразрушающие вещества;

.2 ремонте или техническом обслуживании оборудования, содержащего озоноразрушающие вещества;

.3 преднамеренном и непреднамеренном выбросе озоноразрушающих веществ в атмосферу;

.4 сбросе озоноразрушающих веществ в береговые приемные сооружения;

.5 поставке озоноразрушающих веществ на судно.

2.2 ОКИСЛЫ АЗОТА (NO_x)

2.2.1 Правило 13 Приложения VI к МАРПОЛ 73/78 применяется:

к каждому судовому дизельному двигателю мощностью более 130 кВт, установленному постоянно на борту судна, независимо от его валовой вместимости (см. УИ МАКО МРС14 (Rev.1 Apr 2014));

к каждому судовому дизельному двигателю мощностью более 130 кВт, который подвергся значительному переоборудованию 1 января 2000 г. или после этой даты, за исключением случаев, когда продемонстрировано к удовлетворению Администрации, что такой двигатель является идентичной заменой двигателя, который он заменяет, и иным образом не охвачен правилом 13.1.1.1 Приложения VI к МАРПОЛ 73/78.

Несмотря на вышеуказанные положения, Администрация может освободить от применения правила 13 Приложения VI к МАРПОЛ 73/78

в отношении любого судового дизельного двигателя, установленного на судне, построенном до 19 мая 2005 г., или судового дизельного двигателя, который подвергся значительному переоборудованию до этой даты, при условии, что судно занято исключительно в рейсах в порты или к удаленным от берега терминалам в пределах государства, под флагом которого судно имеет право плавания.

2.2.2 Дата начала значительного переоборудования может быть определена:

контрактом на это переоборудование; или

датой вывода судового дизельного двигателя из эксплуатации в соответствии с судовым журналом (при отсутствии контрактной даты переоборудования).

2.2.3 В отношении значительного переоборудования, связанного с заменой судового дизельного двигателя неидентичным судовым дизельным двигателем или установкой дополнительного судового дизельного двигателя, применяются стандарты, указанные в правиле 13 Приложения VI к МАРПОЛ 73/78, действующие во время замены или установки дополнительного двигателя.

В соответствии с циркуляром ИМО МЕРС.1/Circ.795/Rev.2 под «временем замены двигателя или установки дополнительного двигателя» следует понимать:

.1 контрактную дату поставки двигателя на судно в случае, когда двигатель установлен на борту судна и испытан по прямому назначению до 1 июля 2016 г.; или

.2 при отсутствии контрактной даты поставки — фактическую дату поставки двигателя на судно при условии, что дата поставки документально подтверждена, и двигатель установлен на борту судна и испытан по прямому назначению до 1 июля 2016 г.; или

.3 фактическую дату испытания двигателя на борту судна по прямому назначению в случае, когда двигатель установлен на борту судна и испытан по прямому назначению 1 июля 2016 г. или после этой даты.

Вышеуказанные даты являются датами значительного переоборудования в соответствии с правилом 13.2.2 и, при необходимости, должны быть указаны в Дополнении к Свидетельству IAPP (форма 2.4.23). В этом случае в графе «Дата установки», отметка в которой производится только при замене идентичными двигателями, должно быть указано «N.A.».

Если контракт на поставку двигателя заключен до 1 января 2016 г. или если отсутствует контрактная дата поставки, а двигатель был поставлен на судно (с документальным подтверждением даты поставки) до 1 января 2016 г., но

не испытан до 1 июля 2016 г. в связи с непредвиденными обстоятельствами, не зависящими от судовладельца, то вопрос о «непредвиденной задержке поставки» может быть рассмотрен Администрацией аналогично тому, как указано в положениях пункта 4 Единых толкований Приложения I к МАРПОЛ 73/78. Существующие на судах Свидетельства IAPP (форма 2.4.6) с Дополнениями (форма 2.4.23), выданные до 1 января 2013 г. без учета вышеуказанных положений, действительны до истечения срока их действия (УИ МАКО МРС98).

Если при замене двигателя (на дату, указанную в правиле 13.5.1.2 или 13.5.1.3 Приложения VI к МАРПОЛ 73/78) установлено, что заменяющий двигатель не может отвечать стандартам, указанным в правиле 13.5.1.1 Приложения VI к МАРПОЛ 73/78 (этап III), то этот заменяющий двигатель должен отвечать стандартам, указанным в правиле 13.4 Приложения VI к МАРПОЛ 73/78 (этап II). Критерии того, в каких случаях заменяющий двигатель не может отвечать стандартам, указанным в правиле 13.5.1.1 Приложения VI к МАРПОЛ 73/78, приведены в Руководстве 2013 года по применению требований правила 13.2.2 Приложения VI к Конвенции МАРПОЛ в отношении неидентичной замены двигателей, при которой не требуется выполнение требований стандарта этапа III (см. резолюцию ИМО МЕРС.230(65)). Такими критериями являются:

.1 заменяющий двигатель аналогичной мощности, соответствующий стандартам выбросов этапа III, не является коммерчески доступным; или

.2 заменяющий двигатель, в порядке приведения его в соответствие с требованиями стандарта выбросов этапа III, должен быть оснащен устройством снижения выбросов NO_x , которое:

в силу размеров не может быть установлено в ограниченном пространстве на борту судна; или

вследствие значительного тепловыделения может оказать негативное влияние на конструкцию судна, обшивку и/или оборудование, когда дополнительная вентиляция и/или изоляция машинного отделения/отсека невозможны;

.3 заменяющий двигатель не может быть установлен в силу своих размеров и веса, а также по причине несовместимости с компонентами судна (приводные валы, редукторы, гребные валы и т.д.), с судовыми системами и оборудованием;

.4 регулировки заменяющего двигателя, который должен быть оснащен устройством для снижения выбросов NO_x , не допускают возможности совместной работы двигателя и этого устройства,

а также другие критерии, указанные в вышеуказанном Руководстве ИМО.

В случае значительного переоборудования (замена судового дизельного двигателя на неидентичный или установка дополнительного судового дизельного двигателя) 1 января 2000 г. или после этой даты, но до 1 июля 2010 г., следует применять УИ МАКО МРС20 (Rev.1 Apr 2014).

2.2.4 Если какой-либо судовой дизельный двигатель (если на него не распространяется правило 13.1.2 Приложения VI к МАРПОЛ 73/78) был подвергнут существенной модификации как определено в Техническом кодексе по NO_x , или его максимальная длительная выходная мощность была увеличена более чем на 10 % по сравнению с максимальной длительной выходной мощностью этого двигателя при его первоначальном освидетельствовании, то выброс NO_x (рассчитанный как полный взвешенный выброс NO_2) из этого двигателя должен находиться в следующих пределах:

для судна, построенного до 1 января 2000 г. — в соответствии со стандартом, указанным в правиле 13.3 Приложения VI к МАРПОЛ 73/78 (этап I);

для судна, построенного 1 января 2000 г. или после этой даты — в соответствии со стандартами, указанными в правиле 13 Приложения VI к МАРПОЛ 73/78, действующими во время постройки судна (этапы I, II или III).

2.2.5 Ограничения по выбросам NO_x не применяются:

к аварийным судовым дизельным двигателям;

к судовым дизельным двигателям, установленным на спасательных шлюпках или в составе любого оборудования, используемого исключительно в аварийных ситуациях на судне, на котором эти двигатели установлены;

к судовым дизельным двигателям, установленным на судах, не совершающих международных рейсов, при условии, что такие двигатели подпадают под альтернативную меру контроля выбросов NO_x , установленную Администрацией;

к судовым дизельным двигателям, обеспечивающим работу технологического оборудования ПБУ, МСП и ПНК при разведке, переработке и связанных с ними процессов обработки минеральных ресурсов морского дна.

2.2.6 Эксплуатация каждого судового дизельного двигателя, к которому применимо правило 13 Приложения VI к МАРПОЛ 73/78 с поправками, внесенными резолюцией ИМО МЕРС.251(66), запрещается, за исключением случаев, когда выброс NO (рассчитанный как полный взвешенный выброс NO_2) из двигателя находится в пределах стандартов, указанных в правиле 13 Приложения VI к МАРПОЛ 73/78 для следующих этапов соответствия судовых дизельных двигателей требованиям этого правила.

I этап: судовой дизельный двигатель установлен на судне, построенном 1 января 2000 г. или после этой даты, но до 1 января 2011 г.:

17,0 г/кВт·ч	при n менее 130 об/мин;
$45,0 \times n^{(-0,2)}$ г/кВт·ч	при n , равном 130 об/мин или более, но менее 2000 об/мин;
9,8 г/кВт·ч	при n , равном 2000 об/мин или более,

где n — номинальная частота вращения двигателя.

II этап: судовой дизельный двигатель установлен на судне, построенном 1 января 2011 г. или после этой даты:

14,4 г/кВт·ч	при n менее 130 об/мин;
$44,0 \times n^{(-0,23)}$ г/кВт·ч	при n , равном 130 об/мин или более, но менее 2000 об/мин;
7,7 г/кВт·ч	при n , равном 2000 об/мин или более,

где n — номинальная частота вращения двигателя.

III этап: судовой дизельный двигатель установлен на одном из следующих судов:

на судне, построенном 1 января 2016 г. или после этой даты и эксплуатируемом в Североамериканском районе контроля выбросов или районе контроля выбросов Карибского моря Соединенных Штатов; или

на судне, эксплуатируемом в ином, чем указано выше, районе контроля выбросов NO_x , который назначен в соответствии с правилом 13.6 Приложения VI к МАРПОЛ 73/78, и построенном на дату или после даты принятия такого района контроля выбросов, или на более позднюю дату, которая может быть указана в поправке к назначению района контроля выбросов NO_x , в зависимости от того, что наступит позднее:

3,4 г/кВт·ч	при n менее 130 об/мин;
$9 \times n^{(-0,2)}$ г/кВт·ч	при n , равном 130 об/мин или более, но менее 2000 об/мин;
2,0 г/кВт·ч	при n , равном 2000 об/мин или более,

где n — номинальная частота вращения двигателя.

Стандарты этапа III не применяются к следующим двигателям:

судовой дизельный двигатель, установленный на судне длиной (L) (как определено в правиле 1.19 Приложения I к МАРПОЛ 73/78) менее 24 м, если оно специально спроектировано и используется исключительно в целях отдыха на воде; или

судовой дизельный двигатель, установленный на судне, общая мощность дизельных двигателей которого в соответствии с табличками

изготовителя на двигателях менее 750 кВт, если к удовлетворению Администрации продемонстрировано, что судно не может соответствовать стандарту, изложенному в правиле 13.5.1.1 Приложения VI МАРПОЛ 73/78, из-за проектных или конструктивных ограничений судна; или

судовой дизельный двигатель, установленный на судне, построенном до 1 января 2021 г., валовой вместимостью менее 500 с длиной (L) (как определено в правиле 1.19 Приложения I к МАРПОЛ 73/78) 24 м или более, если оно специально спроектировано и используется исключительно в целях отдыха на воде.

Существующий судовой дизельный двигатель мощностью более 5000 кВт с объемом цилиндра 90 л и более установлен на судне, построенном 1 января 1990 г. или после этой даты, но до 1 января 2000 г.

Уровень выбросов NO_x из вышеуказанного существующего судового дизельного двигателя должен находиться в пределах стандарта этапа I. Для этой цели Администрация Стороны Протокола 1997 г. (Приложения VI к МАРПОЛ 73/78) должна освидетельствовать одобренное средство для этого двигателя и представить в ИМО уведомление об этом освидетельствовании. В отношении нового одобренного средства, разработанного и представленного в Администрацию Стороны Протокола 1997 г. для освидетельствования после 4 апреля 2014 г., Администрация должна руководствоваться положениями, приведенными в Руководстве 2014 года в отношении информации, подлежащей направлению Администрацией в организацию и охватывающей освидетельствование одобренного средства в соответствии с требованиями правила 13.7.1 Приложения VI к Конвенции МАРПОЛ, (см. резолюцию ИМО МЕРС.242(66)).

Освидетельствование существующего судового дизельного двигателя, связанного с применением одобренного средства, осуществляется в соответствии с главой 7 Технического кодекса по NO_x и включает:

проверку изготовителем базового судового дизельного двигателя, к которому применяется одобренное средство, того, что при использовании этого одобренного средства мощность двигателя не уменьшится более чем на 1 % и расход топлива не увеличится более чем на 2 % при проведении соответствующих замеров в соответствии с пересмотренным Техническим кодексом по NO_x , или не будет отрицательного воздействия на износостойкость или надежность двигателя;

проверку того, что сравнительная стоимость одобренного средства по отношению к количеству выбросов NO_x , сокращенному с помощью этого устройства, рассчитанная по формуле, указанной в правиле 13.7.5.2 Приложения VI к МАРПОЛ 73/78, не окажется чрезмерной, то есть

не превысит 375 единиц (определения величин в вышеуказанной формуле приведены в циркуляре ИМО МЕРС.1/Circ.678).

Соответствие вышеуказанному требованию может быть продемонстрировано посредством:

установки одобренного средства, подтвержденной первоначальным освидетельствованием с использованием процедуры проверки, приведенной в одобренном Техническом файле одобренного средства, в результате которого сделаны соответствующие отметки в Дополнении к Свидетельству IAPP (форма 2.4.23) в соответствии с руководством в циркуляре ИМО МЕРС.1/Circ.849; или

первичного освидетельствования двигателя на борту судна в объеме стендовых испытаний в соответствии с главой 5 Технического кодекса по NO_x, подтверждающего, что выбросы NO_x при его эксплуатации находятся в пределах, указанных в правиле 13.7.4 Приложения VI к МАРПОЛ 73/78 (то есть находятся в пределах стандарта этапа I), в результате которого одобрен Технический файл двигателя, выдано Свидетельство EIAPP (форма 2.4.40) и сделаны соответствующие отметки в Дополнении к Свидетельству IAPP (форма 2.4.23).

Соответствие вышеуказанному требованию должно быть продемонстрировано не позднее первого освидетельствования для возобновления Свидетельства IAPP (форма 2.4.6), которое проводится через 12 мес. или более после сдачи на хранение в ИМО уведомления Администрации об освидетельствовании одобренного средства.

Идентификация применимости одобренного средства, процедура действий в случае коммерческой недоступности одобренного средства, освидетельствования, подтверждающие установку и годность одобренного средства должны проводиться в соответствии с Руководством 2014 года по одобренному средству, приведенном в резолюции ИМО МЕРС.243(66).

В соответствии с поправками к правилу 13.7.3 Приложения VI к МАРПОЛ 73/78, внесенными резолюцией ИМО МЕРС.258(67), в Дополнении к Свидетельству IAPP (форма 2.4.23) должна быть сделана одна из следующих отметок:

одобренное средство применимо в соответствии с правилом 13.7.1.1 Приложения VI к МАРПОЛ 73/78;

двигатель освидетельствован в соответствии с правилом 13.7.1.2 Приложения VI к МАРПОЛ 73/78;

одобренное средство коммерчески недоступно, как описано в правиле 13.7.2 Приложения VI к МАРПОЛ 73/78;

одобренное средство не применимо.

В соответствии с Руководством 2014 года по одобренному средству, (резолюция ИМО МЕРС.243(66)) требования по установке одобренного средства для двигателя не могут быть предъявлены судовладельцу в следующих случаях:

одобренное средство неприменимо в случае, когда одобренное средство не соответствует критериям применимости, как указано в настоящем Руководстве;

одобренное средство коммерчески недоступно, при этом судовладелец судна, на котором должно быть установлено одобренное средство, должен продемонстрировать к удовлетворению Администрации, что это одобренное средство коммерчески недоступно, несмотря на все усилия, направленные на его установку. В этом случае судовладельцу следует обратиться в Администрацию с подробной информацией о предпринимаемых усилиях по установке одобренного средства. Администрация должна рассмотреть эту информацию и, если она согласится, что одобренное средство в это время коммерчески недоступно, то Администрация должна надлежащим образом предоставить судовладельцу соответствующее удостоверение. Это удостоверение должно быть сохранено на борту и должно быть доступно при проверках на соответствие требованиям. После этого, судовладелец должен в соответствии с правилом 13.7.2 Приложения VI к МАРПОЛ 73/78 своевременно пересмотреть коммерческую доступность одобренного средства до следующего ежегодного освидетельствования и, если возможно, установить одобренное средство не позднее этого ежегодного освидетельствования, как указано в этом Руководстве. Если одобренное средство по-прежнему недоступно, то вышеуказанную процедуру следует повторять до каждого ежегодного освидетельствования до тех пор, пока одобренное средство не станет коммерчески доступным и, следовательно, должно быть установлено.

2.2.7 После установки одобренного средства следует проводить освидетельствования дизельного двигателя с одобренным средством при периодических освидетельствованиях судна в соответствии с процедурой, указанной в Техническом файле одобренного средства, как часть освидетельствований судна в соответствии с правилом 5 Приложения VI к МАРПОЛ 73/78.

2.2.8 Судовые дизельные двигатели, на которые распространяется правило 13 Приложения VI к МАРПОЛ 73/78, указанные в 2.2.1, должны пройти первичное освидетельствование на предприятии-изготовителе в соответствии с пересмотренным Техническим кодексом по NO_x , а также с учетом положений Руководства по применению положений Технического

кодекса по контролю выбросов окислов азота из судовых дизельных двигателей.

По результатам освидетельствования для базовых двигателей и для каждого двигателя группы или семейства двигателей Регистром по поручению Администрации должно быть выдано Свидетельство EIAPP (форма 2.4.40) с Дополнением (форма 2.4.41). Когда двигатель изготовлен за пределами страны Администрации флага судна, на котором он будет установлен, то, в соответствии с положениями 2.2.8 Технического кодекса по NO_x , эта Администрация может обратиться с просьбой в Администрацию страны, в которой изготовлен двигатель, освидетельствовать этот двигатель. Убедившись, что применимые требования правила 13 Приложения VI к МАРПОЛ 73/78 соблюдены в соответствии с Техническим кодексом по NO_x , Администрация страны, в которой изготовлен двигатель, должна выдать или поручить выдать Свидетельство EIAPP (форма 2.4.40) с выполнением условий вышеуказанного пункта Технического кодекса по NO_x .

2.2.9 Если на двигатели выданы Свидетельства EIAPP, подтверждающие их соответствие требованиям как стандарта этапа II, так и стандарта этапа III или только стандарта этапа II, то перед входом судна в район контроля выбросов NO_x , назначенный в соответствии с правилом 13.6 Приложения VI к МАРПОЛ 73/78, или после выхода судна из этого района, изменение состояния двигателей относительно их соответствия вышеуказанным стандартам должно быть зафиксировано в судовом журнале, предписанном Администрацией, с указанием даты, времени и положения судна при изменении этого состояния. Это требование также распространяется на случай, когда есть необходимость переключения работы двигателей с одного стандарта на другой при нахождении судна в районе контроля выбросов NO_x (резолюция ИМО МЕРС.271(69)).

2.3 ОКИСЛЫ СЕРЫ (SO_x)

2.3.1 В соответствии с правилом 14.1 Приложения VI к МАРПОЛ 73/78 содержание серы в любом жидком топливе, используемом на судне, не должно превышать следующих пределов, даже если не требуется, чтобы судно имело Свидетельство IAPP (форма 2.4.6):

4,50 % по массе — до 1 января 2012 г.;

3,50 % по массе — 1 января 2012 г. и после этой даты;

0,50 % по массе — 1 января 2020 г. и после этой даты.

2.3.2 В соответствии с правилом 14.4 Приложения VI к МАРПОЛ 73/78 при нахождении судов в пределах районов контроля выброса SO_x содержание серы в любом жидком топливе, используемом на судне, не должно превышать следующих пределов, даже если не требуется, чтобы судно имело Свидетельство IAPP (форма 2.4.6):

- 1,50 % по массе — до 1 июля 2010 г.;
- 1,00 % по массе — 1 июля 2010 г. и после этой даты;
- 0,10 % по массе — 1 января 2015 г. и после этой даты.

2.3.3 В качестве альтернативного метода снижения выбросов SO_x может применяться система очистки выхлопных газов из судовых установок сжигания жидкого топлива, одобренная Администрацией с учетом положений резолюции ИМО МЕРС.259(68), с обеспечением равноценного выполнения требований 2.3.1 и 2.3.2.

2.3.4 Согласно резолюции ИМО МЕРС.259(68) при одобрении вышеуказанных установок соответствие правилам 14.1 и 14.4 Приложения VI к МАРПОЛ 73/78 должно быть продемонстрировано на основании значений соотношения выбросов SO_2 ($млн^{-1}$) / CO_2 (% по объему), приведенных в табл. 2.3.4.

Таблица 2.3.4

Пределы содержания серы в топливе, указанные в правилах 14.1 и 14.4 Приложения VI к МАРПОЛ 73/78, и соответствующие значения выбросов

Содержание серы в топливе, % по массе	Соотношение выбросов SO_2 , $млн^{-1}/CO_2$, % по объему
4,50	195,0
3,50	151,7
1,50	65,0
1,00	43,3
0,50	21,7
0,10	4,3

Примечание. Использование пределов соотношений выбросов возможно только в том случае, когда используется нефтяное топливо на основе дистиллятов или мазут.

2.3.5 Для судов валовой вместимостью 400 и более, а также по усмотрению Администрации для судов валовой вместимостью менее 400 (см. УИ МАКО МРС29 (Rev.1 Apr 2014)), сведения о жидком топливе, поставленном и используемом на борту, регистрируются посредством накладных на поставку бункерного топлива, которые должны храниться на судне в течение трех лет с момента поставки топлива и сопровождаться типичной пробой, отобранной на приемном топливном коллекторе судна при помощи одного из следующих устройств:

.1 пробоотборного устройства непрерывного действия капельного типа с ручным клапаном;

.2 автоматического пробоотборного устройства, действующего через регулярные промежутки времени;

.3 автоматического пробоотборного устройства, срабатывающего в зависимости от скорости подачи топлива.

Накладные на поставку бункерного топлива должны постоянно храниться на судне, даже если не требуется, чтобы судно имело Свидетельство IAPP (форма 2.4.6).

2.3.6 Типичная проба должна храниться на судне до полного расхода принятого топлива, но в любом случае не менее 12 мес. после даты бункеровки. Процедура проверки топлива для целей Приложения VI к МАРПОЛ 73/78 подробно изложена в Дополнении VI к Приложению VI к МАРПОЛ 73/78. Требования к процедуре отбора и хранения проб изложены в резолюции ИМО МЕРС.182(59) и циркуляре ИМО МЕРС/Circ.508.

2.3.7 В связи с вышеназложенным топливные системы судов должны обеспечивать:

.1 возможность отбора проб топлива на приемном судовом коллекторе при помощи пробоотборного устройства в соответствии с резолюцией ИМО МЕРС.182(59);

.2 возможность обеспечения безопасного перехода на топливо с содержанием серы согласно 2.3.2 до входа в район контроля выбросов SO_x. Система подачи топлива должна быть полностью промыта от всех видов топлива с содержанием серы более допустимой величины.

2.4 ЛЕТУЧИЕ ОРГАНИЧЕСКИЕ СОЕДИНЕНИЯ (VOC)

2.4.1 Все нефтеналивные суда, которые подлежат контролю в отношении выбросов паров VOC, в соответствии с правилом 15.5 Приложения VI к МАРПОЛ 73/78 должны быть обеспечены системой сбора паров, одобренной Регистром по поручению Администрации в соответствии со Стандартами для систем контроля выбросов паров груза (см. циркуляр ИМО MSC/Circ.585).

2.4.2 В соответствии с правилом 15.6 Приложения VI к МАРПОЛ 73/78 на нефтеналивных судах, перевозящих сырую нефть, должны иметься и выполняться одобренные Администрацией Планы управления VOC, разработанные в соответствии с резолюцией ИМО МЕРС.185(59), а также циркулярами ИМО МЕРС.1/Circ.680 и МЕРС.1/Circ.719. На нефтеналивных судах, не перевозящих сырую нефть, наличие таких планов не требуется.

2.5 СЖИГАНИЕ НА СУДНЕ

2.5.1 Сжигание на судне должно производиться в соответствии с правилом 16 Приложения VI к МАРПОЛ 73/78.

2.5.2 Общие положения по применению и освидетельствованию инсинераторов приведены в 2.4 части V «Оборудование и устройства судов по предотвращению загрязнения мусором».

2.5.3 В соответствии с циркулярами ИМО МЕРС.1/Circ.642 сжигание нефтяных остатков (шлама) допускается в следующих одобренных установках с соответствующей системой подготовки нефтяных остатков (шлама) для сжигания:

- инсинераторах;
- вспомогательных паровых котлах;
- нагревателях системы термальной жидкости;
- системах инертных газов.

2.5.4 Для инсинераторов с постоянной подачей отходов допускается подача в них нефтяных остатков, образующихся при нормальной эксплуатации судна, во время прогрева инсинератора при температуре камеры сгорания более 500 °С с последующим достижением нормальной эксплуатационной температуры камеры 850 °С. Условием бездымного и полного сгорания нефтяных остатков является температура выпускных газов на выходе из камеры сгорания более 850 °С и температура камеры сгорания (температуры стенок) более 500 °С. При этом температура выпускных газов на выходе из камеры сгорания должна достигнуть 850 °С за период времени, указанный изготовителем в руководстве по эксплуатации, но не более чем за 5 мин.

2.6 ТРЕБОВАНИЯ К ЭНЕРГОЭФФЕКТИВНОСТИ СУДОВ

2.6.1 Глава 4 «Требования по энергоэффективности судов» Приложения VI к МАРПОЛ 73/78, введенная в это Приложение резолюцией ИМО МЕРС.203(62) с поправками, внесенными резолюцией ИМО МЕРС.251(66), применяется ко всем судам валовой вместимостью 400 и более за исключением судов, движение которых обеспечивается немеханическими средствами, а также платформ, включая плавучие нефтегазодобывающие комплексы (FPSO и FSO), ПБУ (вне зависимости от средств их движения) и МСП.

2.6.2 В соответствии с правилами 20 и 21 Приложения VI к МАРПОЛ 73/78 для следующих судов должны быть определены достигнутый (расчетный) EEDI и требуемый (предельный) EEDI:

для новых судов;

для новых судов, которые подверглись значительному переоборудованию;

для новых судов или существующих судов, подвергшихся значительному переоборудованию, которое, по мнению Администрации, настолько существенно, что к ним необходимо применять требования как к новым судам.

2.6.3 Требования по достигнутому и требуемому EEDI распространяются только на вышеуказанные суда следующих типов:

навалочное судно;

газовоз (грузовое судно, предназначенное для перевозки любого сжиженного газа наливом и не являющееся газовозом LNG);

газовоз LNG (грузовое судно для перевозки сжиженного природного газа (LNG) наливом) с конвенционной и неконвенционной пропульсивной установкой, поставленный 1 сентября 2019 г. или после этой даты;

наливное судно (нефтеналивное судно, химовоз или наливное судно для перевозки вредных жидких веществ);

контейнеровоз;

судно для перевозки генеральных грузов;

судно, предназначенное исключительно для перевозки охлажденных грузов в трюмах, включая судно, предназначенное для перевозки фруктовых соков в охлаждаемых грузовых танках;

комбинированное судно;

пассажирское судно (судно, предназначенное для перевозки более 12 пассажиров) за исключением требований по требуемому EEDI;

круизное пассажирское судно с неконвенционной пропульсивной установкой, поставленное 1 сентября 2019 г. или после этой даты. При этом с 1 сентября 2015 г. к круизному пассажирскому судну с конвенционной пропульсивной установкой применяются требования только по достигнутому EEDI;

грузовое судно ро-ро, поставленное 1 сентября 2019 г. или после этой даты. При этом к грузовому судну ро-ро, поставленному до этой даты, применяются требования только по достигнутому EEDI;

пассажирское судно ро-ро, поставленное 1 сентября 2019 г. или после этой даты. При этом к пассажирскому судну ро-ро, поставленному до этой даты, применяются требования только по достигнутому EEDI.

Вышеуказанные требования по достигнутому и требуемому EEDI не распространяются на грузовые суда ледокольного типа, а также на суда с неконвенционной пропульсивной установкой за исключением круизных пассажирских судов и газовозов LNG как указано выше.

Расчет достигнутого EEDI должен производиться в соответствии с формулой, указанной в Руководстве 2014 года по методу расчета

достигнутого EEDI для новых судов, приведенном в резолюции ИМО МЕРС.245(66) с поправками, внесенными резолюциями ИМО МЕРС.263(68) и МЕРС.281(70).

2.6.4 В соответствии с правилом 21 Приложения VI к МАРПОЛ 73/78 для судов, указанных в этом правиле типов, достигнутый EEDI должен быть меньше требуемого EEDI или равен ему:

Достигнутый EEDI \leq Требуемый EEDI = (1-X/100) • величина Базовой линии.

Требуемый EEDI должен определяться произведением величины базовой линии для конкретного типа судна на множитель «(1-X/100)», в котором учитывается величина понижающего коэффициента X, зависящего от типа судна, его размеров и четырех временных фаз применения этого коэффициента (табл. 2.6.4).

Таблица 2.6.4

Тип судна	Дедвейт, DWT	Фаза 0	Фаза 1	Фаза 2	Фаза 3
		1 янв. 2013 — 31 дек. 2014	1 янв. 2015 — 31 дек. 2019	1 янв. 2020 — 31 дек. 2024	1 янв. 2025 и далее
Навалочное	20000 и выше	0	10	20	30
	10000 — 20000	N/A	0-10 ¹	0-20 ¹	0-30 ¹
Газовоз	10000 и выше	0	10	20	30
	2000 — 10000	N/A	0 — 10 ¹	0-20 ¹	0 — 30 ¹
Наливное	20000 и выше	0	10	20	30
	4000 — 20000	N/A	0 — 10 ¹	0-20 ¹	0 — 30 ¹
Контейнеровоз	15000 и выше	0	10	20	30
	10000 — 15000	N/A	0 — 10 ¹	0-20 ¹	0 — 30 ¹
Для перевозки ген. грузов	15000 и выше	0	10	15	30
	3000 — 15000	N/A	0 — 10 ¹	0-15 ¹	0 — 30 ¹
Рефрижераторное	5000 и выше	0	10	15	30
	3000 — 5000	N/A	0 — 10 ¹	0 — 15 ¹	0 — 30 ¹
Комбинированное	20000 и выше	0	10	20	30
	4000 — 20000	N/A	0 — 10 ¹	0 — 20 ¹	0 — 30 ¹
Газовоз LNG ²	10000 и выше	N/A	10 ³	20	30
Грузовое судно ро-ро (автомобилевоз) ²	10000 и выше	N/A	5 ³	15	30

Тип судна	Дедвейт, DWT	Фаза 0	Фаза 1	Фаза 2	Фаза 3
		1 янв. 2013 — 31 дек. 2014	1 янв. 2015 — 31 дек. 2019	1 янв. 2020 — 31 дек. 2024	1 янв. 2025 и далее
Грузовое судно ро-ро ²	2000 и выше	N/A	5 ³	20	30
	1000 — 2000	N/A	0-5 ^{1,3}	15 ¹	30 ¹
Пассажирское судно ро-ро ²	1000 и выше	N/A	5 ³	20	30
	250 — 1000	N/A	0-5 ^{1,3}	0 — 20 ¹	0 — 30 ¹
Крузиное пассажирское судно ² с неконвенционной пропульсивной установкой	85000 GT и выше	N/A	5 ³	20	30
	25000 — 85000 GT	N/A	0 — 5 ^{1,3}	0 — 20 ¹	0 — 30 ¹
¹ Значение X определяется при помощи линейной интерполяции по двум значениям дедвейта. Нижнее значение X применяется к наименьшему значению дедвейта судна. ² Понижающий коэффициент применяется к этим судам, поставленным 1 сентября 2019 г. или после этой даты. ³ Фаза 1 начинается для этих судов 1 сентября 2015 г. Примечание. N/A — означает, что требуемый EEDI не применяется.					

2.6.5 Для выбора понижающего коэффициента X , указанного в табл. 2.6.4, к конкретному новому судну, в зависимости от даты заключения контракта на постройку или, при его отсутствии, от даты закладки киля и даты поставки, применяется следующее.

2.6.5.1 Понижающий коэффициент X фазы 0 применяется для следующих новых судов:

.1 контракт на постройку которых заключен в фазе 0 и поставка которых осуществляется до 1 января 2019 г.; или

.2 контракт на постройку которых заключен до фазы 0 и поставка которых осуществляется 1 июля 2015 г. или после этой даты, но до 1 января 2019 г.; или при отсутствии контракта на постройку;

.3 киль которых заложен или которые находятся в подобной стадии постройки 1 июля 2013 г. или после этой даты, но до 1 июля 2015 г. и поставка которых осуществляется до 1 января 2019 г.; или

.4 киль которых заложен или которые находятся в подобной стадии постройки до 1 июля 2013 г. и поставка которых осуществляется 1 июля 2015 г. или после этой даты, но до 1 января 2019 г.

2.6.5.2 Понижающий коэффициент X фазы 1 применяется для следующих новых судов:

.1 контракт на постройку которых заключен в фазе 1 и поставка которых осуществляется до 1 января 2024 г.; или

.2 контракт на постройку которых заключен до фазы 1 и поставка которых осуществляется 1 января 2019 г. или после этой даты, но до 1 января 2024 г.; или,

при отсутствии контракта на постройку;

.3 киль которых заложен или которые находятся в подобной стадии постройки 1 июля 2015 г. или после этой даты, но до 1 июля 2020 г., и поставка которых осуществляется до 1 января 2024 г.; или

.4 киль которых заложен или которые находятся в подобной стадии постройки до 1 июля 2015 г. и поставка которых осуществляется 1 января 2019 г. или после этой даты, но до 1 января 2024 г.

2.6.5.3. Понижающий коэффициент X фазы 2 применяется для следующих новых судов:

.1 контракт на постройку которых заключен в фазе 2 и поставка которых осуществляется до 1 января 2029 г.; или

.2 контракт на постройку которых заключен до фазы 2 и поставка которых осуществляется 1 января 2024 г. или после этой даты, но до 1 января 2029 г.; или

при отсутствии контракта на постройку;

.3 киль которых заложен или которые находятся в подобной стадии постройки 1 июля 2020 г. или после этой даты, но до 1 июля 2025 г. и поставка которых осуществляется до 1 января 2029 г.; или

.4 киль которых заложен или которые находятся в подобной стадии постройки до 1 июля 2020 г. и поставка которых осуществляется 1 января 2024 г. или после этой даты, но до 1 января 2029 г.

2.6.5.4. Понижающий коэффициент X фазы 3 применяется для следующих новых судов:

.1 контракт на постройку которых заключен в фазе 3; или

.2 при отсутствии контракта на постройку, киль которых заложен или которые находятся в подобной стадии постройки 1 июля 2025 г. или после этой даты; или

.3 поставка которых осуществляется 1 января 2029 г. или после этой даты.

2.6.6 Значение базовой линии является функцией от дедвейта судна.
Формула базовой линии:

$$\text{Базовая линия} = a \times b^{-c},$$

где a и c — постоянные величины, определяемые в соответствии с табл. 2.6.6.

Таблица 2.6.6

Тип судна	a	b	c
Грузовое судно ро-ро (автомобилевоз)	$(DWT/GT)^{-0,7} \times 780,36$, когда $DWT/GT < 0,3$; 1812,63, где $DWT/GT \geq 0,3$	Дедвейт (DWT)	0,471
Грузовое судно ро-ро	1405,15	Дедвейт (DWT)	0,498
Навалочное	961,79	Дедвейт (DWT)	0,477
Пассажирское судно ро-ро	752,16	Дедвейт (DWT)	0,381
Газовоз	1120,00	Дедвейт (DWT)	0,456
Газовоз LNG	2253,7	Дедвейт (DWT)	0,474
Наливное	1218,80	Дедвейт (DWT)	0,488
Контейнеровоз	174,22	Дедвейт (DWT)	0,201
Круизное пассажирское судно с неконвенционной пропульсивной установкой	170,84	Валовая вместимость (GT)	0,214
Для перевозки ген. грузов	107,48	Дедвейт (DWT)	0,216
Рефрижераторное	227,01	Дедвейт (DWT)	0,244
Комбинированное	1219,00	Дедвейт (DWT)	0,488

Расчет базовой линии должен производиться в соответствии с Руководством 2013 года по расчету базовых линий для определения требуемого EEDI, приведенными в резолюции ИМО МЕРС.231(65) (для судов, указанных в правиле 2 Приложения VI к МАРПОЛ 73/78), и в соответствии с резолюцией ИМО МЕРС.233(65) (для круизных пассажирских судов с неконвенционными пропульсивными установками).

2.6.7 Для каждого судна, на которое распространяется правило 21 Приложения VI к МАРПОЛ 73/78, мощность его пропульсивной установки не должна быть меньше мощности, необходимой для обеспечения маневренности судна при неблагоприятных погодных условиях.

Определение минимальной мощности пропульсивной установки должно производиться в соответствии с Временным руководством 2013 года по определению минимальной пропульсивной мощности для обеспечения маневренности судна при неблагоприятных погодных условиях, приведенном в резолюции ИМО МЕРС.232(65) с поправками, внесенными резолюцией ИМО МЕРС.262(68).

2.6.8 В соответствии с правилом 22 Приложения VI к МАРПОЛ 73/78 на всех судах (новых и существующих) валовой вместимостью 400 и более должны иметься SEEMP за исключением платформ (включая ПНК (FPSO и FSO), ПБУ и МСП) и любых несамоходных судов.

2.6.9 Условием выдачи Свидетельства ГЕЕ (форма 2.4.3) с Дополнением (форма 2.4.3.1) на существующее судно, к которому не применяются правила 20 и 21 Приложения VI, является выполнение требования по наличию SEEMP на борту.

2.6.10 SEEMP должен быть разработан судовладельцем, оператором или любой другой заинтересованной стороной как судовой специфический план в соответствии с Руководством 2016 года по разработке SEEMP, приведенном в резолюции ИМО МЕРС.282(70).

2.6.11 На судах валовой вместимостью 5000 и более на 31 декабря 2018 г. или до этой даты в SEEMP должно быть включено описание методологии, которая будет использоваться для сбора данных по расходу топлива судами, и процедур, которые будут применяться судном для предоставления данных Администрации или любой другой организации, должным образом уполномоченной ею, в соответствии с резолюцией ИМО МЕРС.282(70).

2.6.12 Подтверждение соответствия требованиям 2.6.11, оформленное Администрацией, должно быть предоставлено на 31 декабря 2018 г. или до этой даты и должно храниться на борту судна.

2.6.13 В соответствии с резолюцией ИМО МЕРС.278(70) «Поправки к Приложению VI к Конвенции МАРПОЛ (Система сбора данных по расходу топлива судами)», начиная с 1 января 2019 г., каждое судно валовой вместимостью 5000 и более, на котором требуется наличие SEEMP, должно обеспечить сбор данных по расходу топлива судном, пройденному расстоянию относительно берега и времени нахождения в пути, используя методы и процедуры, указанные в SEEMP.

2.6.14 В пределах трех месяцев после окончания каждого календарного года, судно предоставляет обобщенный отчет по собранным данным, указанным в Дополнении IX в резолюции ИМО МЕРС.278(70), в Администрацию или признанную организацию, должным образом уполномоченной ею, с помощью электронных средств связи и с использованием стандартного формата, приведенного в Дополнении 3 в резолюции ИМО МЕРС.282(70). Администрация или признанная организация, должным образом уполномоченная ею, после завершения проверки предоставленного отчета в соответствии с процедурами, разработанными с учетом Руководства 2017 года для Администраций по проведению проверок данных по расходу топлива судами, приведенного в резолюции ИМО МЕРС.292(71), и при условии ее

удовлетворительных результатов, должна выдать Удостоверение о соответствии, касающееся расхода судового топлива, в соответствии с формой, приведенной в Дополнении X в резолюции ИМО МЕРС.278(70)), не позднее пяти месяцев с начала календарного года.

2.6.15 В соответствии с новым правилом 5.4.4 Приложения VI к МАРПОЛ 73/78 подтверждение выполнения на существующем судне требования в части SEEMP должно производиться при первом промежуточном освидетельствовании или освидетельствовании судна для возобновления Свидетельства IAPP (форма 2.4.6) с Дополнением (форма 2.4.23), которое проводится 1 января 2013 г. или после этой даты (что произойдет раньше). До дат проведения этих освидетельствований наличие на борту судна SEEMP не требуется.

По результатам вышеуказанного освидетельствования, помимо подтверждения или выдачи Свидетельства IAPP (форма 2.4.6), может быть выдано Свидетельство IEE (форма 2.4.3) с Дополнением (форма 2.4.3.1). Свидетельство IEE может быть выдано любому судну валовой вместимостью 400 и более, совершающему международные рейсы, на весь срок эксплуатации этого судна.

Если по результатам вышеуказанных освидетельствований установлено, что требование по наличию SEEMP на борту судна не выполнено, необходимо получить инструкцию Администрации в соответствии с УИ МАКО МРС102 о дальнейших действиях по выдаче вышеуказанного Свидетельства IEE. При этом отсутствие SEEMP на борту судна не должно сказываться на подтверждении или выдаче вышеуказанного Свидетельства IAPP.

2.6.16 На суда, на которых не требуется иметь SEEMP (см. 2.6.8), вышеуказанные Свидетельства IEE с Дополнениями не выдаются.

2.6.17 В соответствии с Руководством 2014 года по освидетельствованию и сертификации EEDI, приведенном в резолюции ИМО МЕРС.254(67) с поправками, внесенными резолюцией ИМО МЕРС.261(68), освидетельствование судна в части требований по EEDI должно быть выполнено в два этапа:

1 этап: предварительное подтверждение выполнения требований по EEDI на стадии проектирования судна с рассмотрением Технического файла по EEDI;

2 этап: окончательное освидетельствование судна с проведением ходовых испытаний, по результатам которого вносятся, при необходимости, изменения в Технический файл по EEDI и выдается Свидетельство IEE (форма 2.4.3) с Дополнением (форма 2.4.3.1).

2.6.18 Предварительное подтверждение на стадии проектирования.

2.6.18.1 При предварительном подтверждении на стадии проектирования судовладелец должен предоставить Регистру, действующему по поручению Администрации, соответствующую заявку и Технический файл по EEDI, содержащий необходимую информацию для подтверждения EEDI, и другие необходимые для этого документы.

2.6.18.2 Технический файл по EEDI, который должен быть разработан судовладельцем или судостроительной компанией, должен включать, по крайней мере, следующую информацию:

дедвейт (DWT) или валовую вместимость (GT) для пассажирских судов;

мощность на валу главных и вспомогательных двигателей;

скорость судна на глубокой воде и при максимальной проектной загрузке судна;

удельный расход топлива главного двигателя при 75 % его номинальной мощности и удельный расход топлива вспомогательных двигателей при 50 % их номинальной мощности;

таблица нагрузок судовой электростанции для определенных типов судов, как указано в Руководстве 2014 года по методу расчета достигнутого EEDI для новых судов, приведенном в резолюции ИМО МЕРС.245(66) с поправками, внесенными резолюциями ИМО МЕРС.263(68) и МЕРС.281(70);

кривые зависимости мощности главного двигателя от скорости судна, которые были определены и оценены на стадии проектирования по соответствующей методологии при полной загрузке судна;

принципиальные сведения по пропульсивной установке и системам обеспечения судна электроэнергией;

описание энергосберегающего оборудования;

расчетное значение достигнутого EEDI.

Технический файл по EEDI должен быть оформлен, по крайней мере, на английском языке.

Для судов, к которым применяются требования 2.5.6.4 резолюции ИМО МЕРС.245(66), таблица нагрузок судовой электростанции подтверждается в соответствии с Дополнением 2 к Руководству 2014 года по освидетельствованию и сертификации EEDI, приведенном в резолюции ИМО МЕРС.254(67) с поправками, внесенными резолюцией ИМО МЕРС.261(68).

2.6.18.3 Предварительное подтверждение на стадии проектирования должно быть сфокусировано на процессе расчета достигнутого EEDI в соответствии с Руководством ИМО, указанным в 2.6.3.

По результатам предварительного подтверждения EEDI на стадии проектирования Регистр должен выдать Акт о предварительном подтверждении EEDI (форма 6.4.3).

2.6.19 Окончательное подтверждение по результатам ходовых испытаний.

2.6.19.1 До ходовых испытаний судовладелец должен предоставить Регистру следующие документы:

программу испытаний, включающую в себя испытания для определения скорости судна в соответствии с Руководством ИМО, указанным в 2.6.17;

окончательную таблицу водоизмещений с указанием величины водоизмещения порожнем;

копии Технических файлов по NO_x , если необходимо.

2.6.19.2 Регистр по результатам ходовых испытаний должен подтвердить следующее:

данные по двигателям пропульсивной установки и электрогенераторов, а также данные по другому ответственному оборудованию, описанному в Техническом файле по EEDI;

величины осадки и дифферента;

состояние моря;

скорость судна;

мощность на валу главного двигателя, измеренную в соответствии с рекомендациями изготовителя двигателя, и его номинальные обороты;

величины таблицы нагрузок судовой электростанции в соответствии с 2.6.18.2.

2.6.19.3 Судостроительная компания должна построить кривые мощности на основе измерений скорости судна и мощности на валу главного двигателя по результатам ходовых испытаний. Затем судостроительная компания должна сравнить кривые мощности, полученные в результате ходовых испытаний, с кривыми мощности, полученными при проектировании судна. В случае отличия этих кривых достигнутый EEDI должен быть пересчитан при соблюдении условий, определенных в 4.3.8 Руководства ИМО, указанного в 2.6.17.

Принимая во внимание результаты ходовых испытаний, судовладелец или судостроительная компания должны, при необходимости, пересмотреть Технический файл по EEDI.

После пересмотра Технический файл по EEDI должен быть предоставлен Регистру для подтверждения того, что пересмотренный достигнутый EEDI рассчитан в соответствии с Руководством ИМО, указанным в 2.6.3.

2.6.19.4 При первоначальном освидетельствовании судна на соответствие вышеуказанным требованиям Регистр должен выдать Акт освидетельствования судна (форма 6.4.4) с целью подтверждения того, что достигнутый EEDI судна соответствует требованиям по результатам ходовых испытаний и что SEEMP находится на борту судна.

При удовлетворительных результатах освидетельствования на судно должно быть выдано Свидетельство IEE (форма 2.4.3) с Дополнением (форма 2.4.3.1).

2.6.20 При предварительном и окончательном подтверждении выполнения требований по EEDI следует применять также процедурное требование МАКО PR38 (Rev.1 Mar 2016) «Процедура расчета и проверки EEDI», которое содержит Отраслевое руководство для расчета и проверки EEDI.

3 ТРЕБОВАНИЯ НОРМАТИВНЫХ ДОКУМЕНТОВ К ПБУ, МСП И ПНК

3.1 В соответствии с правилом 3.3.1.4 Приложения VI к МАРПОЛ 73/78 выбросы из судовых дизельных двигателей, используемых исключительно при разведке, разработке и связанных с ними процессах обработки в море минеральных ресурсов морского дна, не подлежат контролю в соответствии с Приложением VI к МАРПОЛ 73/78.

3.2 В соответствии с правилом 3.3.2 Приложения VI к МАРПОЛ 73/78 требования правила 18 Приложения VI, касающиеся качества жидкого топлива, не применяются при использовании углеводородов, которые производятся и впоследствии используются на месте в качестве топлива, когда это одобрено Администрацией.

3.3 Правило 18 Приложения VI к МАРПОЛ 73/78, касающееся качества жидкого топлива, не применяется при использовании углеводородов, которые производятся и впоследствии используются на месте в качестве топлива, когда это одобрено Администрацией.

**ИНСТРУКЦИЯ ПО ПРИМЕНЕНИЮ ТРЕБОВАНИЙ
ПЕРЕСМОТРЕННОГО ПРИЛОЖЕНИЯ V
К МАРПОЛ 73/78**

1. Нормативные документы	125
2. Разделение мусора по категориям	125
3. Сбор мусора	125
4. Обработка мусора	127
4.1. Инсинераторы	128
4.2. Измельчители	128
4.3. Прессователи	129
5. Хранение мусора	130
6. Сброс мусора	132
7. Обращение с остатками твердых навалочных грузов	134
8. План управления мусором.	135

1. НОРМАТИВНЫЕ ДОКУМЕНТЫ

Настоящая Инструкция по применению требований пересмотренного Приложения V к МАРПОЛ 73/78 разработана с учетом требований и рекомендаций основных международных документов в части предотвращения загрязнения мусором:

пересмотренного Приложения V к МАРПОЛ 73/78 (резолюция ИМО МЕРС.201(62) с поправками, внесенными резолюциями ИМО МЕРС.265(68) и МЕРС.277(70));

Руководства 2017 года по применению Приложения V к Конвенции МАРПОЛ (резолюция ИМО МЕРС.295(71));

Руководства 2012 года по разработке Планов управления мусором (резолюция ИМО МЕРС.220(63)).

2. РАЗДЕЛЕНИЕ МУСОРА ПО КАТЕГОРИЯМ

В соответствии с предыдущей редакцией Приложения V к МАРПОЛ 73/78 разделение мусора должно было производиться по следующим категориям:

пластмасса;

плавающий сепарационный, упаковочный и перевязочный материалы; измельченные бумага, ветошь, металл, стекло, бутылки, посуда (глиняная, фаянсовая) и т.п.;

остатки груза, бумага, тряпки, стекло, металл, бутылки, посуда и т.п.; пищевые отходы;

зола от сжигания в инсинераторе.

Прежнее Руководство по применению Приложения V к Конвенции МАРПОЛ предусматривало необходимость наличия на судах емкостей трех видов по назначению:

пластмасса;

пищевые отходы;

другой мусор.

В емкостях для «другого мусора» допускалось хранить мусор нескольких категорий, который можно было сбрасывать за пределами особых районов на расстоянии 12 миль и более от ближайшего берега. Ввиду того, что мусор категории «плавающий сепарационный, упаковочный и перевязочный материалы» можно было сбрасывать за пределами особых районов на расстоянии 25 миль и более от ближайшего берега, мусор этой категории необходимо было собирать и хранить отдельно.

С вступлением в силу пересмотренного Приложения V к МАРПОЛ 73/78 изменены требования по разделению мусора на категории, которые приведены в также пересмотренной форме Журнала операций с мусором. В соответствии с новыми требованиями мусор разделяется на следующие категории, как определено в соответствующих правилах пересмотренного Приложения V к МАРПОЛ 73/78:

- A — пластмасса (Правило 1.13);
- B — пищевые отходы (Правило 1.8);
- C — бытовые отходы (Правило 1.4);
- D — кулинарный жир (Правило 1.3);
- E — зола от сжигания в инсинераторе (Правило 1.10);
- F — эксплуатационные отходы (Правило 1.12);
- G — останки животных (Правило 1.1);
- H — орудия лова (Правило 1.6);
- I — электронные отходы;
- J — остатки груза (классифицированные как не причиняющие вреда морской среде);
- K — остатки груза (классифицированные как причиняющие вред морской среде).

Введены новые категории мусора: «C — бытовые отходы», «D — кулинарный жир», «F — эксплуатационные отходы», «G — останки животных», «H — орудия лова», «I — электронные отходы» и «J и K — остатки груза».

3. СБОР МУСОРА

В соответствии с 2.4 Руководства 2017 года по применению Приложения V к Конвенции МАРПОЛ, приведенного в резолюции ИМО МЕРС.295(71), судовые процедуры сбора мусора, образующегося на борту, должны быть основаны на рассмотрении того, что разрешено и что не разрешено сбрасывать в море при нахождении судна в пути, и какой мусор может быть сдан в портовые приемные сооружения для переработки или повторного использования.

Рекомендуемое разделение мусора по следующим его типам:

- не подлежащая переработке пластмасса и пластмасса, смешанная с другим мусором, не являющимся пластмассой;
- ветошь;
- подлежащие переработке материалы:
 - кулинарный жир;
 - стекло;

алюминиевые банки;
бумага, картон, гофрокартон;
дерево;
металл;

пластмасса (в том числе пенополистирол или иной аналогичный полимер);

мусор, который может представлять опасность для судна или экипажа (например, промасленная ветошь, лампы дневного света, кислоты, химикаты, аккумуляторные батареи и т.д.);

электронные отходы, образующиеся на борту (например, электронные карты, гаджеты, мониторы, компьютеры, элементы питания, картриджи и тонеры для принтеров и т.п.).

Эти процедуры должны быть отражены в Планах управления мусором.

Для сбора мусора вышеуказанных в разд. 2 категорий необходимо иметь на борту судна соответствующие емкости. Требования к ним указаны в 2.2 части V «Оборудование и устройства судов по предотвращению загрязнения мусором» настоящего Руководства.

Сбор мусора отдельных категорий, таких как «бытовые отходы» и «эксплуатационные отходы» может осуществляться в бочки, металлические контейнеры, металлические банки, ящики, мешки и т.д.

Во избежание необходимости сортировки мусора после его сбора емкости для мусора должны иметь четкую маркировку.

Любые устройства для сбора мусора, расположенные на открытых палубах, должны быть закреплены и иметь плотные крышки.

4. ОБРАБОТКА МУСОРА

В зависимости от типа судна, района плавания, количества членов экипажа и пассажиров, наличия портовых приемных сооружений и т.д. суда могут быть оснащены инсинераторами, прессователями, измельчителями или другими устройствами для обработки мусора.

Сжигание пищевых отходов в инсинераторах, одобренных для сжигания пищевых отходов, может являться решением проблем их сброса в море, в том числе в измельченном виде.

4.1. Инсинераторы

Инсинераторы, установленные на борту судов, должны соответствовать требованиям 2.4 части V «Оборудование и устройства судов по предотвращению загрязнения мусором» настоящего Руководства.

В соответствии с правилом 16 Приложения VI к МАРПОЛ 73/78 судовые инсинераторы, установленные на судах, кили которых заложены 1 января 2000 г. или после этой даты, должны соответствовать требованиям резолюции ИМО МЕРС.76(40) или МЕРС.244(66) в зависимости от того, что применимо, и иметь типовое одобрение Администрации.

Процедуры сжигания мусора в инсинераторах приведены в 2.11 настоящего Руководства.

4.2 Измельчители

В соответствии с правилами 4.1.1 и 6.1.1 Приложения V к МАРПОЛ 73/78 сброс пищевых отходов на ходу судна разрешен только в измельченном виде в следующих случаях:

судно находится за пределами особого района на расстоянии 3 миль и более от ближайшего берега;

судно находится в особом районе на расстоянии 12 миль и более от ближайшего берега.

Условием возможности такого сброса является измельчение пищевых отходов до такой степени, чтобы их частицы можно было бы пропустить через сетку с размером ячеек не более 25 мм.

Для возможности такого измельчения пищевых отходов на судах, эксплуатирующихся в вышеуказанных районах, рекомендуется устанавливать измельчители, обеспечивающие выполнение вышеуказанного условия сброса.

Конструкция измельчителя должна обеспечивать переработку пищевых отходов в водяную смесь частиц пищевых отходов, которая должна легко смываться с выполнением вышеуказанного условия по степени измельчения. Расход смываемой смеси может быть в пределах от 10 до 250 л/мин.

В соответствии с 2.9.2 Руководства 2017 года по применению Приложения V к Конвенции МАРПОЛ, приведенного в резолюции ИМО МЕРС.295(71), сброс из измельчителя пищевых отходов должен осуществляться в специально сконструированный сборный танк, когда судно эксплуатируется в пределах районов, где сброс измельченных пищевых отходов запрещен. Сброс измельченных пищевых отходов в сборный танк сточных вод не рекомендуется ввиду того, что в соответствии с Приложением IV к МАРПОЛ 73/78 необработанные сточные воды могут быть сброшены на расстоянии 12 миль и

более от ближайшего берега, в том числе и вне особых районов, установленных в соответствии с Приложением V к МАРПОЛ 73/78, и при наличии пищевых отходов в сточных водах следует соблюдать более строгие требования по сбросу, то есть требования по сбросу, регламентируемые Приложением IV к МАРПОЛ 73/78 (например, в случае сброса пищевых отходов со сточными водами в пределах 12 миль от берега вне особого района), в противном случае это будет являться нарушением требований МАРПОЛ 73/78. Кроме того, при наличии на судне установки по обработке сточных вод необходимо иметь подтверждение производителя оборудования, что такое оборудование предназначено для обработки измельченных пищевых отходов. Сброс измельченных пищевых отходов в сборный танк хозяйственно-бытовых вод также не рекомендуется ввиду того, что сброс хозяйственно-бытовых вод не регулируется требованиями МАРПОЛ 73/78 и может производиться во всех районах, а при наличии пищевых отходов в этих водах такой сброс в пределах 12 миль от берега в особом районе будет являться нарушением требований по сбросу Приложения V к МАРПОЛ 73/78.

Процедуры измельчения мусора приведены в 2.9 Руководства 2017 года по применению Приложения V к Конвенции МАРПОЛ, приведенного в резолюции ИМО МЕРС.295(71).

В соответствии с приложением 1 к части I «Общие положения по техническому наблюдению» Правил технического наблюдения за постройкой судов и изготовлением материалов и изделий для судов, измельчители относятся к объектам технического наблюдения Регистра «Устройства для обработки мусора» (код 19140000МК Номенклатуры объектов технического наблюдения Регистра), виды технического наблюдения за которыми указаны в Номенклатуре.

Техническая документация предполагаемого к установке измельчителя должна быть разработана с учетом выполнения требований Приложения V к МАРПОЛ 73/78, положений Руководства 2017 года по применению Приложения V к Конвенции МАРПОЛ, приведенного в резолюции ИМО МЕРС.295(71), и требований Регистра. После рассмотрения и одобрения документации и проведения соответствующего освидетельствования Регистр выдает Свидетельство (форма 6.5.30).

Наличие одобрения конструкции измельчителя другими классификационными обществами может быть учтено при техническом наблюдении Регистра.

4.3 Прессователи

Прессователи предназначены для уменьшения объема мусора с целью экономии судового пространства для хранения мусора и облегчения его сдачи в приемные сооружения.

Процедуры прессования мусора приведены в 2.10 Руководства 2017 года по применению Приложения V к Конвенции МАРПОЛ, приведенного в резолюции ИМО МЕРС.295(71).

Требования к таким устройствам приведены в 2.3 части V «Оборудование и устройства судов по предотвращению загрязнения мусором» настоящего Руководства.

Устройства для прессования мусора следует устанавливать в отсеке с достаточным пространством для эксплуатации агрегата, а также для хранения мусора, подлежащего переработке. В этом помещении рекомендуется иметь систему промывки пресной водой, комингсы, палубные шпигаты и достаточную вентиляцию. Противопожарное оборудование должно соответствовать требованиям Приложения 2 к резолюции ИМО МЕРС.244(66).

5. ХРАНЕНИЕ МУСОРА

Устройства для хранения мусора должны размещаться на судне в местах, удобных для осуществления разрешенного сброса мусора в море, сдачи в приемные сооружения, транспортировки к местам обработки или сжигания. Устройства могут быть установлены на открытой палубе или в вентилируемых помещениях, изолированных от жилых и служебных помещений. Во всех случаях мусор необходимо хранить таким образом, чтобы не возникло угрозы здоровью человека и безопасности. Некоторые требования к помещениям для хранения отходов приводятся в резолюции ИМО МЕРС.244(66). С целью уменьшения пожарной опасности к этим помещениям должны применяться требования, содержащиеся в главе II-2 Международной конвенции по охране человеческой жизни на море 1974 г. (СОЛАС-74) (правило II-2/3.12).

Устройства для хранения мусора могут быть съемными или стационарными. В обоих случаях устройства должны иметь гладкие внутренние поверхности.

Стационарные устройства должны иметь конструкцию, обеспечивающую их легкую разгрузку и очистку.

Съемные устройства для хранения мусора должны иметь приспособления для надежного крепления на судне.

Устройства для хранения мусора должны иметь крышки, обеспечивающие плотное закрытие отверстий для приема мусора.

Отдельные устройства для хранения мусора должны быть предусмотрены для следующих категорий мусора:

пластмасса и пластмасса, смешанная с другим мусором не являющиеся пластмассой;

пищевые отходы;

бытовые отходы: стекло, металл, алюминиевые банки, бутылки, древесина, бумага, картон, ветошь и т.д.);

кулинарный жир (масло);

зола инсинераторов;

эксплуатационные отходы, в том числе мусор, который может представлять опасность для экипажа и судна (промасленная ветошь, электрические лампочки, кислоты, химикаты, аккумуляторные батареи и т. п.);

электронные отходы, образующиеся на борту (например, электронные карты, гаджеты, мониторы, компьютеры, элементы питания, картриджи и тонеры для принтеров и т.п.);

остатки груза (если применимо);

останки животных (если применимо);

орудия лова (если применимо).

Для каждого вида мусора, относящегося к категории «бытовые отходы», рекомендуется предусматривать отдельные емкости.

Устройства для хранения мусора должны иметь соответствующую маркировку.

Для хранения мусора категорий «остатки груза», «останки животных» и «орудия лова» могут предусматриваться места хранения с обеспечением крепления этого мусора к судовым конструкциям.

Регистру должен быть представлен согласованный с судовладельцем расчет вместимости устройств для хранения мусора с учетом предполагаемого района и режима эксплуатации судна, числа людей на борту, а также существующих норм образования мусора на одного человека в сутки в соответствии с требованиями Администраций флага судна.

В настоящее время для судов под флагом РФ действуют Санитарные правила для морских судов, утвержденные в 1982 г., в соответствии с которыми нормы образования мусора на 1 чел. следующие:

сухой бытовой мусор — $0,002 \text{ м}^3$;

пищевые твердые отходы — $0,003 \text{ м}^3$.

6. СБРОС МУСОРА

В соответствии с правилами 4, 5 и 6 пересмотренного Приложения V к МАРПОЛ 73/78 разрешен сброс мусора категорий «B — пищевые отходы», «J — остатки груза (классифицированные как не причиняющие вреда морской среде)» и «G — останки животных» в зависимости от района эксплуатации судна и при соблюдении условий в правилах, указанных выше.

Сброс мусора остальных типов запрещен, за исключением моющих средств или добавок, содержащихся в промывочной воде грузовых трюмов, палуб или внешних поверхностей судна, при условии, если они не являются вредными для морской среды.

Новые требования к сбросу мусора для судов приведены в таблице.

Таблица

Тип мусора ¹	Все суда, за исключением платформ ²		Морские платформы, расположенные более чем в 12 милях от ближайшего берега, и суда, когда они ошвартованы у таких платформ ² или находятся в пределах 500 м от них
	За пределами особых районов и Арктических вод (расстояния от ближайшего берега)	В пределах особых районов и Арктических вод (расстояния от ближайшего берега, ближайшего шельфового ледника или ближайшего припая)	
Измельченные или размолотые пищевые отходы ³	≥ 3 миль, в пути и как можно дальше	≥ 12 миль, в пути и как можно дальше ⁴	Сброс разрешается
Неизмельченные или неразмолотые пищевые отходы	≥ 12 миль, в пути и как можно дальше	Сброс запрещается	Сброс запрещается
Остатки груза ^{5,6} , не содержащиеся в промывочной воде		Сброс запрещается	
Остатки груза ^{5,6} , содержащиеся в промывочной воде	≥ 12 миль, в пути и как можно дальше	≥ 12 миль, в пути и как можно дальше (с учетом условий, указанных в правиле 6.1.2 и пункте 5.2.1.5 части II-A Полярного кодекса)	Сброс запрещается

Тип мусора ¹	Все суда, за исключением платформ ²		Морские платформы, расположенные более чем в 12 милях от ближайшего берега, и суда, когда они ошвартованы у таких платформ ² или находятся в пределах 500 м от них
	За пределами особых районов и Арктических вод (расстояния от ближайшего берега)	В пределах особых районов и Арктических вод (расстояния от ближайшего берега, ближайшего шельфового ледника или ближайшего припая)	
Моющие и добавки ⁶ , содержащиеся в промывочной воде грузовых трюмов	С б р о с разрешается	≥ 12 миль, в пути и как можно дальше (с учетом условий, указанных в правиле 6.1.2 и пункте 5.2.1.5 части II-A Полярного кодекса)	Сброс запрещается
Моющие средства и добавки ⁶ , содержащиеся в промывочной воде палуб и внешних поверхностей		Сброс разрешается	
Туши животных (должны быть расчленены или обработаны иным образом для обеспечения немедленного их затопления)	Судно должно быть в пути или как можно дальше от ближайшего берега. Должно быть расстояние >100 миль и максимальная глубина воды	Сброс запрещается	Сброс запрещается
Весь остальной мусор, включая пластмассу, синтетические канаты, орудия лова, пластиковые мешки для мусора, золу и шлак из инсинераторов, кулинарный жир, плавучие сепарационные и подстилочные, обшивочные и упаковочные материалы, бумагу, ветوشь, стекло, металлы, бутылки, черепки и подобные отходы	С б р о с запрещается	Сброс запрещается	Сброс запрещается
¹ Если мусор смешан или загрязнен другими опасными веществами, сброс которых запрещается или сброс которых подпадает под другие требования, то применяются более строгие требования.			

²Морские платформы, расположенные на расстоянии 12 миль от ближайшего берега, и связанные с ними суда, включающие все стационарные (МСП) или плавучие платформы (ПБУ), занятые разведкой или разработкой, или связанной с ними переработкой минеральных ресурсов морского дна, а также все суда, ошвартованные у таких платформ или находящиеся в пределах 500 м от них.

³Измельченные или размолотые пищевые отходы должны проходить через сито (грохот) с отверстиями размером не более 25 мм.

⁴Сброс ввезенных продуктов из птицы в районе Антарктики запрещен, за исключением случаев, когда они сожжены, обработаны в автоклаве или обработаны иным образом для приведения их в стерильное состояние. В полярных водах сброс производится настолько далеко, насколько это возможно, от районов, где сплоченность льда превышает 1/10; но в любом случае пищевые отходы не должны сбрасываться на лед.

⁵Остатки груза означают только те остатки груза, которые не могут быть удалены с помощью обычных, доступных методов выгрузки.

⁶Эти вещества не должны причинять вред морской среде.

Сброс небольшого количества пищи в море с конкретной целью кормления рыб в связи с рыбной ловлей или туризмом не следует считать сбросом мусора в контексте Приложения V к МАРПОЛ 73/78.

7. ОБРАЩЕНИЕ С ОСТАТКАМИ ТВЕРДЫХ НАВАЛОЧНЫХ ГРУЗОВ

Остатки груза включены в определение мусора в соответствии с правилом 1.9 Приложения V к МАРПОЛ 73/78 и могут сбрасываться в соответствии с правилами 4.1.3, 6.1.2 Приложения V и пункта 5.2.1.5 части II-A Полярного кодекса. Однако материал груза, содержащийся в льяльных водах грузового трюма, не следует рассматривать как остатки груза, если материал груза не причиняет вреда морской среде, а льяльные воды сбрасываются из загруженного трюма через судовую стационарную осушительную систему.

Остатки груза считаются вредными для морской среды и подпадают под требования правил 4.1.3 и 6.1.2.1 Приложения V к МАРПОЛ 73/78, если они являются остатками твердых навалочных грузов (иных, чем зерновые), классифицируемых в соответствии с критериями, установленными в Дополнении I к Приложению V к МАРПОЛ 73/78 с поправками, внесенными резолюцией ИМО МЕРС.277(70).

Твердые навалочные грузы, как они определены в правиле VI/1-1.2 СОЛАС-74 с поправками, иные чем зерновые, должны быть классифицированы в соответствии с критериями, указанными в

Дополнении I к Приложению V к МАРПОЛ 73/78 с поправками, внесенными резолюцией ИМО МЕРС.277(70), и задекларированы грузоотправителем в отношении представления их вреда для морской среды.

8. ПЛАН УПРАВЛЕНИЕ МУСОРОМ

В соответствии с правилом 10 пересмотренного Приложения V к МАРПОЛ 73/78 на каждом судне валовой вместимостью 100 и более или на каждом судне, на котором допускается перевозка 15 чел. или более, и на каждом плавучем сооружении или стационарной платформе, занятых в разведке, разработке или связанных с ними процессах обработки в море минеральных ресурсов морского дна, должен иметься и выполняться План управления мусором, который должен разрабатываться в соответствии с Руководством 2012 года по разработке Планов управления мусором, (резолюция ИМО МЕРС.220(63)).

Несмотря на то, что одобрение Планов управления мусором не требуется Приложением V к МАРПОЛ 73/78, они могут быть одобрены по поручению Администраций, которые дали Регистру соответствующие полномочия.

В соответствии с письмом Федеральной службы морского флота России № МФ-36/2481 от 22.10.1996 г. Российский морской регистр судоходства получил поручение на одобрение Планов управления мусором для судов под флагом РФ.

ИНСТРУКЦИЯ ПО ОСВИДЕТЕЛЬСТВОВАНИЮ СУДОВ НА СООТВЕТСТВИЕ ТРЕБОВАНИЯМ НОРМАТИВНЫХ ДОКУМЕНТОВ О ПРЕДОТВРАЩЕНИИ ЗАГРЯЗНЕНИЯ АТМОСФЕРЫ С СУДОВ ОЗОНОРАЗРУШАЮЩИМИ ВЕЩЕСТВАМИ

1 ОБЛАСТЬ РАСПРОСТРАНЕНИЯ

Настоящая Инструкция по освидетельствованию судов на соответствие требованиям нормативных документов о предотвращении загрязнения атмосферы с судов озоноразрушающими веществами (далее — Инструкция) составлена на основании требований правила 12 Приложения VI к МАРПОЛ 73/78, положений Монреальского протокола 1987 г. по веществам, разрушающим озоновый слой (далее — Монреальский протокол), а также резолюции ИМО А.719(17) и Правил РС в части озоноразрушающих веществ (ODS).

2 ОПРЕДЕЛЕНИЯ И ПОЯСНЕНИЯ

Для целей настоящего Приложения используются определения и пояснения, приведенные в 1.2.1 части VI «Оборудование и устройства судов по предотвращению загрязнения атмосферы» Руководства.

3 ОПИСАНИЕ ОЗОНОРАЗРУШАЮЩИХ ВЕЩЕСТВ

К ODS относятся следующие вещества, перечисленные в Приложениях А, В, С и Е Монреальского протокола:

хлорфторуглероды (ХФУ (CFCs)) — вещества, состоящие из хлора, фтора и углерода);

гидрохлорфторуглероды (ГХФУ (HCFCs)) — вещества, состоящие из водорода, хлора, фтора и углерода;

галоны (halons) — вещества, состоящие из метилобромида, четыреххлористого углерода, метилхлороформа.

В соответствии с Монреальским протоколом ряд широко применяемых хладагентов — галлоиднопроизводных группы ХФУ (CFC), к которым относятся хладоны R12, R502 и некоторые другие, а также соответствующее холодильное оборудование должны быть исключены из практики производства и эксплуатации.

4 ПРИМЕНЕНИЕ ОЗОНОРАЗРУШАЮЩИХ ВЕЩЕСТВ.

В холодильной технике применяются в основном следующие вещества:

R12, R502, относящиеся к ХФУ (CFC) и входящие в группу I Приложения А Монреальского протокола;

R22 относящийся к ГХФУ (HCFC) и входящие в группу I Приложения С Монреальского протокола;

R134А (тетрафторэтан) и R717 (аммиак), не содержащие атомов хлора и брома, озоноразрушающий потенциал (ODP) которых равен нулю, и не подпадающие под действие Монреальского протокола.

В противопожарных системах применяются галоны 1211, 1301 и 2402, входящие в группу II Приложения А Монреальского протокола. В качестве альтернативы галонам в противопожарных системах могут быть использованы следующие вещества, не являющиеся озоноразрушающими: Novac 1230 (флуорокетон С-6), хладон HFC-125 (пентафторэтан), хладон HFC-227са (гептафторпропан) и др.

5 ТРЕБОВАНИЯ ПО КОНТРОЛЮ ВЫБРОСОВ ОЗОНОРАЗРУШАЮЩИХ ВЕЩЕСТВ С СУДОВ

5.1 Требования правила 12 Приложения VI к МАРПОЛ 73/78

В соответствии с правилом 12 Приложения VI к МАРПОЛ 73/78 запрещается эксплуатация любых судовых систем и оборудования, содержащих ODS, которые не являются ГХФУ (HCFC), и смонтированных на судах, как указано в 2.1.2.1 части VI «Оборудование и устройства судов по предотвращению загрязнения атмосферы» настоящего Руководства

Запрещается эксплуатация содержащих ГХФУ (HCFC) судовых систем и оборудования, смонтированных на судах, как указано в 2.1.2.2 части VI

«Оборудование и устройства судов по предотвращению загрязнения атмосферы» настоящего Руководства.

Любые преднамеренные выбросы озоноразрушающих веществ, происходящие в ходе операций по перезарядке, обслуживанию и ремонту установок на борту судна, запрещены (за исключением случаев для целей безопасности судна или сохранения жизни на море или при повреждении судна). Преднамеренные выбросы не включают в себя минимальные утечки, связанные с возвратом или рециркуляцией озоноразрушающих веществ.

Озоноразрушающие вещества, которые могут быть обнаружены на судне, включают, но не ограничиваются следующими: хладоны R11, R12, R113, R114, R115, а также галоны 1211, 1301; 2402 (также известный как галон 114B2).

5.2 Требования других нормативных документов

5.2.1 Требования резолюции ИМО А.719(17) «Предотвращение загрязнения воздуха с судов».

Согласно резолюции ИМО А.719(17) запрещается использование ХФУ, озоноразрушающий потенциал которых выше, чем на 5 % озоноразрушающего потенциала (ODP) хлада R11 (принятого за 1), в стационарных холодильных установках и установках кондиционирования воздуха на судах, киль которых заложен или которые находились в подобной стадии постройки 6 ноября 1992 г. или после этой даты. Использование ХФУ в таких установках запрещается с 6 ноября 1992 г.

Запрещается использование галонов в установках систем пожаротушения на судах, кроме тех, которые подпадают под категорию «особого назначения», киль которых заложен или которые находились в подобной стадии постройки 1 июля 1992 г. или после этой даты. Использование галонов в таких установках на иных судах запрещается с 1 января 1992 г.

5.2.2 Требования Правил классификации и постройки морских судов, 2015 г.

В соответствии с 2.2.1 части XII «Холодильные установки» Правил классификации и постройки морских судов использование других, помимо указанных в табл. 2.2.1, холодильных агентов (в том числе иных, чем R22 и R134A) является предметом специального рассмотрения Регистром с учетом их токсичности, воспламеняемости и взрывоопасности.

В соответствии с 3.1.1.4 части VI «Противопожарная защита» Правил классификации и постройки морских судов запрещается устанавливать на судах новые противопожарные установки, использующие галон 1211, галон 1301 и галон 2402.

6 ОСВИДЕТЕЛЬСТВОВАНИЕ СУДОВ

При освидетельствовании судов на соответствие требованиям правила 12 Приложения VI к МАРПОЛ 73/78 требуется следующее (см. Дополнение 2 к настоящему Приложению).

6.1 Галоны

В ходе освидетельствования необходимо подтвердить, эксплуатация каких судовых противопожарных систем и оборудования, содержащих галоны, может быть продолжена и, что они находятся в годном состоянии для безопасной их эксплуатации.

Как следует из разд. 5, эксплуатация судовых противопожарных систем и оборудования может быть продолжена, если они установлены на судах, киль которых заложен до 1 июля 1992 г.

При выдаче на судно Свидетельства IAPP (форма 2.4.6) в Дополнении к нему (форма 2.4.23) в пункте 2.1.1 делается соответствующая запись с перечислением всех судовых противопожарных систем и оборудования, содержащих галоны, эксплуатация которых может быть продолжена, с указанием типа систем и оборудования, используемых галонов и местоположения этих противопожарных систем и оборудования.

6.2 Хлорфторуглероды (ХФУ)

В ходе освидетельствования необходимо подтвердить, эксплуатация каких судовых противопожарных систем и оборудования, содержащих ХФУ, может быть продолжена и, что они находятся в годном состоянии для безопасной их эксплуатации.

Как следует из разд. 5, эксплуатация любых содержащих ХФУ судовых противопожарных систем и оборудования может быть продолжена, если они установлены на судах, киль которых заложен до 19 мая 2005 г., за исключением судовых систем и оборудования, содержащих ХФУ с озоноразрушающим потенциалом выше, чем на 5 % от ODP хладона R11 (принятого за 1), эксплуатация которых может быть продолжена, если они установлены на судах, киль которых заложен до 6 ноября 1992 г.

При выдаче на судно Свидетельства IAPP (форма 2.4.6) в Дополнении к нему (форма 2.4.23) в пункте 2.1.1 делается соответствующая запись с перечислением всех содержащих ХФУ судовых противопожарных систем и оборудования, эксплуатация которых может быть продолжена, с указанием типа систем и оборудования, используемого ХФУ и местоположения этих систем и оборудования на судне.

6.3 Гидрохлорфторуглероды (ГХФУ)

В ходе освидетельствования необходимо подтвердить: эксплуатация каких судовых противопожарных систем и оборудования, содержащих

ГХФУ, может быть продолжена и, что они находятся в годном состоянии для безопасной их эксплуатации.

Как следует из разд. 5, эксплуатация содержащих ГХФУ судовых противопожарных систем и оборудования может быть продолжена, если они установлены на судах, киль которых заложен до 1 января 2020 г.

При выдаче на судно Свидетельства IAPP (форма 2.4.6) в Дополнении к нему (форма 2.4.23) в пункте 2.1.2 делается соответствующая запись с перечислением всех содержащих ГХФУ судовых противопожарных систем и оборудования, эксплуатация которых может быть продолжена, с указанием типа систем и оборудования, используемого ГХФУ и местоположения этих систем и оборудования на судне.

6.4 Документация, которая подлежит проверке при периодических освидетельствованиях судна

Следующая документация должна храниться на борту судна, подпадающего под действие правила 6.1 Приложения VI к МАРПОЛ 73/78, и быть доступной при периодических освидетельствованиях судна, а также в ходе инспекций портовых властей:

Свидетельство IAPP (формф 2.4.6) с Дополнением (форма 2.4.23);

Журнал озоноразрушающих веществ на каждом судне, на котором имеются перезаряжаемые системы, содержащие озоноразрушающие вещества.

РАЗДЕЛ 2.1 МОНРЕАЛЬСКОГО ПРОТОКОЛА

Приложение А: Регулируемые вещества

Группа	Вещество	Озоноразрушающий потенциал (ОДП)*
<i>Группа I</i>		
CFCl ₃	(ХФУ-11)	1,0
CF ₂ Cl ₂	(ХФУ-12)	1,0
C ₂ F ₃ Cl ₃	(ХФУ-113)	0,8
C ₂ F ₄ Cl ₂	(ХФУ-114)	1,0
C ₂ F ₅ Cl	(ХФУ-115)	0,6
<i>Группа II</i>		
CF ₂ BrCl	(галон-1211)	3,0
CF ₃ Br	(галон-1301)	10,0
C ₂ F ₄ Br ₂	(галон-2402)	6,0

*Эти значения озоноразрушающей способности носят оценочный характер, основаны на имеющейся на сегодняшний день научной информации и подлежат периодическому обзору и пересмотру.

Приложение В: Регулируемые вещества

Группа	Вещество	Озоноразрушающий потенциал (ОДП)
<i>Группа I</i>		
CF ₃ Cl	(ХФУ-13)	1,0
C ₂ FCl ₅	(ХФУ-111)	1,0
C ₂ F ₂ Cl ₄	(ХФУ-112)	1,0
C ₃ FCl ₇	(ХФУ-211)	1,0
C ₃ F ₂ Cl ₆	(ХФУ-212)	1,0
C ₃ F ₃ Cl ₅	(ХФУ-213)	1,0
C ₃ F ₄ Cl ₄	(ХФУ-214)	1,0
C ₃ F ₅ Cl ₃	(ХФУ-215)	1,0
C ₃ F ₆ Cl ₂	(ХФУ-216)	1,0
C ₃ F ₇ Cl	(ХФУ-217)	1,0
<i>Группа II</i>		
CCl ₄	тетрахлорметан	1,1
<i>Группа III</i>		
C ₂ H ₃ Cl ₃ *	1,1,1-трихлорэтан* (метилхлороформ)	0,1

*Настоящая формула не относится к 1,1,2-трихлорэтану.

Приложение С: Регулируемые вещества

Группа	Вещество	Количество изомеров	Озоноразрушающий потенциал (ODP)*
<i>Группа I</i>			
	CHFC1 ₂ (ГХФУ-21)**	1	0,04
	CHF ₂ Cl (ГХФУ-22)**	1	0,055
	CH ₂ FCl (ГХФУ-31)	1	0,02
	C ₂ HFCl ₄ (ГХФУ-121)	2	0,01-0,04
	C ₂ HF ₂ Cl ₃ (ГХФУ-122)	3	0,02-0,08
	C ₂ HF ₃ Cl ₂ (ГХФУ-123)	3	0,02-0,06
	CHCl ₂ CF ₃ (ГХФУ-123)**		0,02
	C ₂ HF ₄ Cl (ГХФУ-124)	2	0,02-0,04
	CHFC1CF ₃ (ГХФУ-124)**	-	0,022
	C ₂ H ₂ FCl ₃ (ГХФУ-131)	3	0,007-0,05
	C ₂ H ₂ F ₂ Cl ₂ (ГХФУ-132)	4	0,008-0,05
	C ₂ H ₂ F ₃ Cl (ГХФУ-133)	3	0,02-0,06
	C ₂ H ₃ FCl ₂ (ГХФУ-141)	3	0,005-0,07
	CH ₃ CFCl ₂ (ГХФУ-141b)**		0,11
	C ₂ H ₃ F ₂ Cl (ГХФУ-142)	3	0,008-0,07
	CH ₃ CF ₂ Cl (ГХФУ-142b)**		0,065
	C ₂ H ₄ FCl (ГХФУ-151)	2	0,003-0,005
	C ₃ HFCl ₆ (ГХФУ-221)	5	0,015-0,07
	C ₃ HF ₂ Cl ₅ (ГХФУ-222)	9	0,01-0,09
	C ₃ HF ₃ Cl ₄ (ГХФУ-223)	12	0,01-0,08
	C ₃ HF ₄ Cl ₃ (ГХФУ-224)	12	0,01-0,09
	C ₃ HF ₅ Cl ₂ (ГХФУ-225)	9	0,02-0,07
	CF ₃ CF ₂ CHCl ₂ (ГХФУ-225ca)**		0,025
	CF ₂ C1CF ₂ CHClF (ГХФУ-225cb)**		0,033
	C ₃ HF ₆ Cl (ГХФУ-226)	5	0,02-0,10
	C ₃ H ₂ FCl ₅ (ГХФУ-231)	9	0,05-0,09
	C ₃ H ₂ F ₂ Cl ₄ (ГХФУ-232)	16	0,008-0,10
	C ₃ H ₂ F ₃ Cl ₃ (ГХФУ-233)	18	0,007-0,23
	C ₃ H ₂ F ₄ Cl ₂ (ГХФУ-234)	16	0,01-0,28
	C ₃ H ₂ F ₅ Cl (ГХФУ-235)	9	0,03-0,52
	C ₃ H ₃ FCl ₄ (ГХФУ-241)	12	0,004-0,09
	C ₃ H ₃ F ₂ Cl ₃ (ГХФУ-242)	18	0,005-0,13
	C ₃ H ₃ F ₃ Cl ₂ (ГХФУ-243)	18	0,007-0,12
	C ₃ H ₃ F ₄ Cl (ГХФУ-244)	12	0,009-0,14
	C ₃ H ₄ FCl ₃ (ГХФУ-251)	12	0,001-0,01
	C ₃ H ₄ F ₂ Cl ₂ (ГХФУ-252)	16	0,005-0,04
	C ₃ H ₄ F ₃ Cl (ГХФУ-253)	12	0,003-0,03
	C ₃ H ₅ FCl ₂ (ГХФУ-261)	9	0,002-0,02
	C ₃ H ₅ F ₂ Cl (ГХФУ-262)	9	0,002-0,02
	C ₃ H ₆ FCl (ГХФУ-271)	5	0,001-0,03
<i>Группа II</i>			
	CHFBr ₂ (ГБФУ-22В1)	1	1,00
	CHF ₂ Br	1	0,74
	CH ₂ FBr	1	0,73

Группа	Вещество	Количество изомеров	Озоноразрушающий потенциал (ODP)*
		2	0,3-0,8
		3	0,5-1,8
		3	0,4-1,6
		2	0,7-1,2
		3	0,1-1,1
		4	0,2-1,5
		3	0,7-1,6
		3	0,1-1,7
		3	0,2-1,1
		2	0,07-0,1
		5	0,3-1,5
		9	0,2-1,9
		12	0,3-1,8
		12	0,5-2,2
		9	0,9-2,0
		5	0,7-3,3
		9	0,1-1,9
		16	0,2-2,1
		18	0,2-5,6
		16	0,3-7,5
		8	0,9-14,0
		12	0,08-1,9
		18	0,1-3,1
		18	0,1-2,5
		12	0,3-4,4
		12	0,03-0,3
		16	0,1-1,0
		12	0,07-0,8
		9	0,04-0,4
		9	0,07-0,8
		5	0,02-0,7
Группа III			
	бромхлорметан	1	0,12

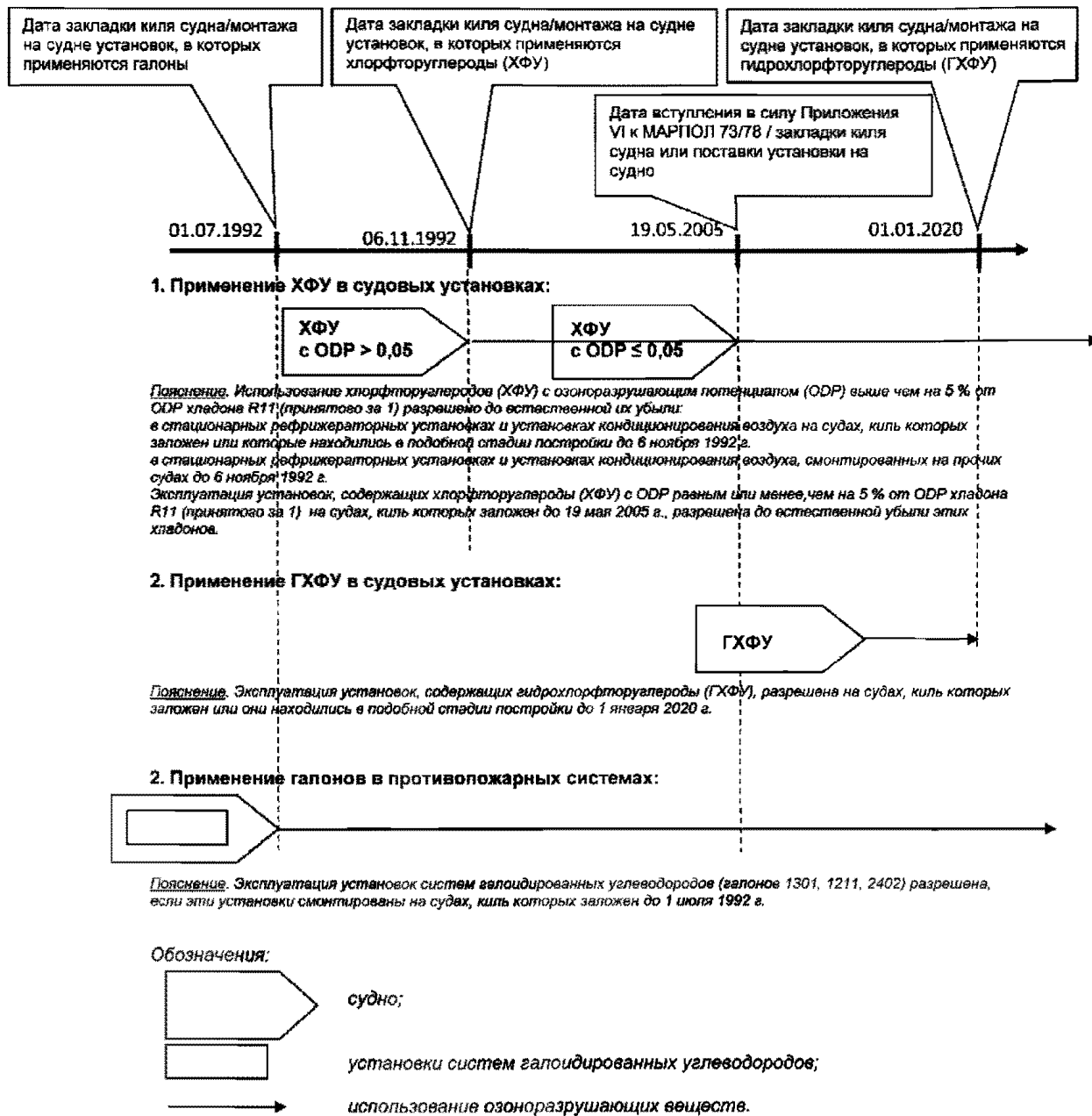
*Для целей настоящего Протокола при наличии диапазона показателей применяется самый высокий показатель в этом диапазоне. ODP, приводимый в таблице в качестве единого показателя, определен путем расчетов на основе лабораторных измерений. Те же из них, которые выражены диапазоном показателей, основаны на оценочных данных и, как следствие, допускают значительно большие отклонения. Диапазон показателей относится к изомерной группе. При этом высокий показатель представляет собой расчетный ODP изомера с наивысшим ODP, а низкий показатель — расчетный ODP изомера с низким ODP.

**Наиболее конкурентоспособные вещества, чьи показатели ODP должны применяться для целей Протокола.

Приложение Е: Регулируемое вещество

Группа	Вещество	Озоноразрушающий потенциал (ODP)
CH ₃ Br	бромистый метил	0,06

СХЕМА ПРИМЕНЕНИЯ НА СУДАХ ОЗОНОРАЗРУШАЮЩИХ ВЕЩЕСТВ



**Российский морской регистр судоходства
Руководство по применению положений
Международной конвенции МАРПОЛ 73/78**

Ответственный за выпуск *А.В. Зухарь*
Главный редактор *М.Р. Маркушина*
Редактор *С.В. Шуличенко*
Компьютерная верстка *С.С. Лазарева*

Подписано в печать 13.02.18. Формат 60 × 84/16. Гарнитура Таймс.
Усл. печ. л.: 8,5. Уч.-изд. л.: 7,7. Тираж 100. Заказ № 2018-3

ФАУ «Российский морской регистр судоходства»
191186, Санкт-Петербург, Дворцовая набережная, 8

www.rs-class.org/ru/