

**Безопасность деревообрабатывающих станков
Станки круглопильные**

Часть 16

**СТАНКИ ДВУХСТОРОННИЕ УСОРЕЗНЫЕ ДЛЯ
V-ОБРАЗНОГО РАСПИЛА**

**Бяспека дрэваапрацоўчых станкоў
Станкі круглапільныя**

Частка 16

**СТАНКІ ДВУХБАКОВЫЯ ВУСАРЭЗНЫЯ ДЛЯ
V-АБРАЗНАГА РАСПІЛУ**

(EN 1870-16:2005, IDT)

Издание официальное

БЗ 12-2007



Госстандарт
Минск

Ключевые слова: станки двухсторонние усорезные для V-образного распила, перечень опасностей, требования безопасности, меры защиты, маркировка

ОКП РБ 29.40.22

Предисловие

Цели, основные принципы, положения по государственному регулированию и управлению в области технического нормирования и стандартизации установлены Законом Республики Беларусь «О техническом нормировании и стандартизации».

1 ПОДГОТОВЛЕН научно-производственным республиканским унитарным предприятием «Белорусский государственный институт стандартизации и сертификации» (БелГИСС) ВНЕСЕН Госстандартом Республики Беларусь

2 УТВЕРЖДЕН И ВВЕДЕН В ДЕЙСТВИЕ постановлением Госстандарта Республики Беларусь от 29 декабря 2007 г. № 67

3 Настоящий стандарт идентичен европейскому стандарту EN 1870-16:2005 Safety of woodworking machines – Circular sawing machines – Part 16: Double mitre sawing machines for V-cutting (Безопасность деревообрабатывающих станков. Станки круглопильные. Часть 16. Станки двухсторонние усорезные для V-образного распила).

Европейский стандарт разработан техническим комитетом по стандартизации CEN/TC 142 «Безопасность деревообрабатывающих станков» Европейского комитета по стандартизации (CEN).

Настоящий стандарт реализует существенные требования безопасности Директивы 98/37/ЕС «Продукция машиностроения. Безопасность», приведенные в приложении ZA.

Перевод с английского языка (en).

Официальные экземпляры европейского стандарта, на основе которого подготовлен настоящий государственный стандарт, и европейских и международных стандартов, на которые даны ссылки, имеются в Национальном фонде ТНПА.

Сведения о соответствии государственных стандартов ссылочным европейским и международным стандартам приведены в дополнительном приложении Д.А.

Степень соответствия – идентичная (IDT)

4 ВВЕДЕН ВПЕРВЫЕ

Настоящий стандарт не может быть воспроизведен, тиражирован и распространен в качестве официального издания без разрешения Госстандарта Республики Беларусь

Издан на русском языке

Содержание

Введение	IV
1 Область применения.....	1
2 Нормативные ссылки	1
3 Термины и определения	3
3.1 Общие требования.....	3
3.2 Термины	3
3.3 Определения.....	4
4 Перечень существенных опасностей	6
5 Требования и/или меры безопасности	8
5.1 Общие положения	8
5.2 Органы управления	8
5.3 Меры защиты от воздействия механических опасностей	14
5.4 Меры защиты от воздействия немеханических опасностей	21
6 Информация для потребителя.....	24
6.1 Общие положения	24
6.2 Маркировка.....	24
6.3 Руководство по эксплуатации.....	24
Приложение А (обязательное) Измерение биения шпинделей пилы	27
Приложение В (справочное) Рекомендации по безопасному применению	28
Приложение ZA (справочное) Взаимосвязь европейского стандарта с директивами ЕС	29
Библиография.....	31
Приложение Д.А (справочное) Сведения о соответствии государственных стандартов ссылочным европейским стандартам.....	33

Введение

EN 1870-16:2005 разработан в соответствии с требованиями Директив ЕС, а также связанных с ними регламентирующих документов Европейской ассоциации свободной торговли (ЕФТА).

Как установлено в EN 1070:1998, настоящий стандарт относится к стандартам типа С.

Существует иерархическая структура стандартов в области безопасности:

а) стандарты типа А (стандарты общетехнических вопросов безопасности), содержащие основные концепции, принципы конструирования и общие аспекты, которые могут быть применены к оборудованию всех видов;

б) стандарты типа В (стандарты групповых вопросов безопасности), касающиеся одного аспекта безопасности или одного вида оборудования, связанного с безопасностью, которые могут быть применены для оборудования широкого диапазона:

– стандарты типа В1 на специальные аспекты безопасности (например, безопасное расстояние, температура поверхности, шум);

– стандарты типа В2 на специальные устройства, обеспечивающие безопасность (например, двуручные органы управления, блокирующие устройства, регуляторы давления);

с) стандарты типа С (стандарты безопасности изделий), устанавливающие детальные требования безопасности для отдельных видов изделий или группы однородных изделий, определенных областью применения стандарта.

Рассматриваемые типы станков и объем применяемых опасностей, опасные ситуации и меры защиты указаны в области применения настоящего стандарта.

Требованиями настоящего стандарта руководствуются разработчики, изготовители, поставщики и импортеры горизонтальных поперечно-отрезных автоматических и полуавтоматических станков.

Настоящий стандарт содержит информацию, используемую изготовителем в эксплуатационной документации.

Общие требования безопасности рабочего инструмента приведены в EN 847-1:1997.

EN 1870 под общим заголовком «Безопасность деревообрабатывающих станков. Станки круглопильные» состоит из следующих частей:

- Часть 1. Станки настольные круглопильные
- Часть 2. Станки горизонтальные и вертикальные для обрезки плит
- Часть 3. Станки для торцевания сверху и комбинированные
- Часть 4. Станки многополотные для продольной резки с ручной загрузкой и/или выгрузкой
- Часть 5. Станки комбинированные для циркулярной обработки и торцевания снизу
- Часть 6. Станки лесопильные и комбинированные лесопильные, станки настольные круглопильные с ручной загрузкой и/или выгрузкой
- Часть 7. Станки для распиловки бревен с механической подачей стола и с ручной загрузкой и/или выгрузкой
- Часть 8. Станки обрезные и реечные с механизированным пильным устройством и с ручной загрузкой и/или выгрузкой
- Часть 9. Станки двусторонние усорезные с механической подачей и ручной загрузкой и/или выгрузкой
- Часть 10. Станки автоматические и полуавтоматические отрезные однопольные с подачей пилы вверх
- Часть 11. Станки автоматические и полуавтоматические горизонтальные поперечно-отрезные однопольные (станки радиально-отрезные)
- Часть 12. Станки поперечно-отрезные маятниковые
- Часть 15. Станки многополотные поперечно-отрезные с механической подачей и ручной загрузкой и/или выгрузкой
- Часть 16. Станки двухсторонние усорезные для V-образного распила
- Часть 17. Станки горизонтальные для поперечной резки с ручным управлением (станки круглопильные радиально-отрезные с ручным управлением)

ГОСУДАРСТВЕННЫЙ СТАНДАРТ РЕСПУБЛИКИ БЕЛАРУСЬ**Безопасность деревообрабатывающих станков****Станки круглопильные****Часть 16****СТАНКИ ДВУХСТОРОННИЕ УСОРЕЗНЫЕ ДЛЯ V-ОБРАЗНОГО РАСПИЛА****Бяспека дрэваапрацоўчых станкоў****Станкі круглапільныя****Частка 16****СТАНКІ ДВУХБАКОВЫЯ ВУСАРЭЗНЫЯ ДЛЯ V-АБРАЗНАГА РАСПІЛУ****Safety of woodworking machines****Circular sawing machines****Part 16****Double mitre sawing machines for V-cutting**

Дата введения 2008-07-01**1 Область применения**

Настоящий стандарт устанавливает все существенные опасности, опасные ситуации и явления, связанные с эксплуатацией двухсторонних усорезных станков для V-образного распила с максимальным врезанием (по ширине и высоте) ≤ 200 мм, оснащенных или не оснащенных пневматическими системами (далее – станки), предназначенных для обработки цельной древесины, древесностружечных плит, древесноволокнистых плит или фанеры, а также этих материалов, покрытых ламинированным пластиком или пластиковыми кромками, применяемых как по назначению, так и в предусмотренных изготовителем условиях (см. раздел 4).

Требования настоящего стандарта распространяются на стационарные и передвижные двухсторонние усорезные станки для V-образного распила (см. 3.3.3 и 3.3.4).

Настоящий стандарт не распространяется на переносные усорезные пилы или все их возможные модификации, применяемые в различных режимах, установленных станком.

Примечание 1 – Требования к переносным усорезным пилам с электрическим приводом установлены в EN 61029-1:1996 и EN 61029-2-9:2002.

Настоящий стандарт не распространяется на двухсторонние усорезные станки для V-образного распила, оснащенные гидравлической системой.

Настоящий стандарт распространяется на станки, технические задания на разработку которых утверждены после даты введения его в действие.

Примечание 2 – Станки, на которые распространяется настоящий стандарт, перечислены в директиве, касающейся техники (приложение IV, подраздел A.1.4).

2 Нормативные ссылки

Для применения настоящего стандарта необходимы следующие ссылочные документы. Для датированных ссылок применяют только указанное издание ссылочного документа, для недатированных ссылок применяют последнее издание ссылочного документа (включая все его изменения).

EN 294:1992 Безопасность машин. Безопасные расстояния для предохранения верхних конечностей от попадания в опасную зону

EN 418:1992 Безопасность машин. Установки аварийного выключения. Функции. Принципы проектирования

EN 574:1996 Безопасность машин. Устройства управления двуручное. Функциональные аспекты. Принципы конструирования

СТБ EN 1870-16-2007

- EN 847-1:2005 Инструмент деревообрабатывающий. Требования безопасности. Часть 1. Инструменты для обработки фрезерованием и резанием и полотна дисковой пилы
- EN 847-1:2005 Инструмент деревообрабатывающий. Требования безопасности. Часть 1. Инструменты для обработки фрезерованием и резаниями полотна дисковой пилы
- EN 954-1:1996 Безопасность машин. Элементы безопасности систем управления. Часть 1. Общие принципы конструирования
- EN 983:1996 Безопасность оборудования. Требования безопасности к гидравлическим и пневматическим системам и их компонентам. Пневматика
- EN 1037:1995 Безопасность машин. Предотвращение неожиданного пуска
- EN 1088:1995 Безопасность машин. Блокировочные устройства, связанные с защитными устройствами. Принципы конструирования и выбора
- EN 1760-1:1997 Безопасность машин. Защитные устройства, реагирующие на давление. Часть 1. Основные принципы конструирования и испытаний ковриков и полов, реагирующих на давление
- EN 1760-2:2001 Безопасность машин. Защитные устройства, реагирующие на давление. Часть 2. Общие принципы конструирования и испытаний ребер и стоек, реагирующих на давление
- EN 50178:1997 Оборудование электронное, используемое в силовых электроустановках
- EN 60204-1:1997 Безопасность машин. Электрооборудование машин и механизмов. Часть 1. Общие требования
- EN 60529:1991 Степени защиты, обеспечиваемые оболочками (IP-код)
- EN 60947-4-1:1992 Аппаратура распределения и управления низковольтная. Часть 4. Контактные и стартеры двигателей. Раздел 1. Электромеханические контакторы и стартеры двигателей
- EN 60947-5-1:2004 Аппаратура распределения и управления низковольтная. Часть 5-1. Устройства цепей управления и коммутационные элементы. Электромеханические устройства цепей управления
- EN 61496-1:2004 Безопасность машин. Электрочувствительное защитное оборудование. Часть 1. Общие требования и испытания
- SEN/TS EN 61496-2:2004 Безопасность машин. Электрочувствительные защитные устройства. Часть 2. Дополнительные требования к устройствам, использующим активные оптоэлектронные защитные приборы (AOPDs)
- EN 61508-3:2001 Безопасность функциональная электрических/электронных/программируемых электронных систем безопасности. Часть 3. Требования к программному обеспечению
- prEN 62061:2003 Безопасность машин. Функциональная безопасность электрических, электронных и программируемых электронных систем контроля, связанных с безопасностью
- EN ISO 3743-1:1995 Акустика. Определение уровней звуковой мощности источников шума. Технические методы для малых переносных источников в реверберационных полях. Часть 1. Метод сравнения для испытательных помещений с жесткими стенами
- EN ISO 3743-2:1996 Акустика. Определение уровней звуковой мощности источников шума по звуковому давлению. Технические методы для малых переносных источников в реверберационных полях. Часть 2. Методы для специальных реверберационных камер
- EN ISO 3744:1995 Акустика. Определение уровней звуковой мощности источников шума по звуковому давлению. Технический метод в существенно свободном звуковом поле над звукоотражающей плоскостью
- EN ISO 3745:2003 Акустика. Определение уровней звуковой мощности источников шума по звуковому давлению. Точные методы звукопоглощающих и звукоотражающих камер
- EN ISO 3746:1995 Акустика. Определение уровней звуковой мощности источников шума по звуковому давлению. Ориентировочный метод с использованием измерительной поверхности над звукоотражающей плоскостью
- EN ISO 4871:1996 Акустика. Декларация и верификация значений шумовых характеристик машин и оборудования
- EN ISO 9614-1:1995 Акустика. Определение уровней звуковой мощности источников шума по интенсивности звука. Часть 1. Измерение в дискретных точках
- EN ISO 11202:1995 Акустика. Шум, издаваемый машинами и оборудованием. Измерение уровней звукового давления на рабочем месте и в других установленных точках. Контрольный метод измерения на месте
- EN ISO 11204:1995 Акустика. Шум, издаваемый машинами и оборудованием. Измерение уровней звукового давления на рабочем месте и в других установленных точках. Метод, требующий поправок на внешние воздействующие факторы
- EN ISO 11688-1:1998 Акустика. Практические рекомендации для проектирования машин и оборудования с низким уровнем шума. Часть 1. Планирование

EN ISO 11688-2:2000 Акустика. Практические рекомендации для проектирования машин и оборудования с низким уровнем шума. Часть 2. Введение в физику проектирования оборудования с низким уровнем шума

EN ISO 12100-1:2003 Безопасность оборудования. Основные понятия, общие принципы конструирования. Часть 1. Основные термины, методика

EN ISO 12100-2:2003 Безопасность оборудования. Основные понятия, общие принципы конструирования. Часть 2. Технические принципы

prEN ISO 13849-1:2004 Безопасность машин. Элементы систем управления, связанные с обеспечением безопасности. Часть 1. Общие принципы конструирования

EN ISO 13849-2:2003 Безопасность машин. Элементы систем управления, связанные с обеспечением безопасности. Часть 2. Валидация

ISO 7960:1995 Шум, распространяющийся по воздуху при работе станков. Условия эксплуатации деревообрабатывающих станков

HD 21.1 S3:1997 Кабели с поливинилхлоридной изоляцией и номинальным напряжением до 450/750 В включительно. Часть 1. Общие требования

HD 22.1 S3:1997 Кабели с резиновой изоляцией и номинальным напряжением до 450/750 В включительно. Часть 1. Общие требования

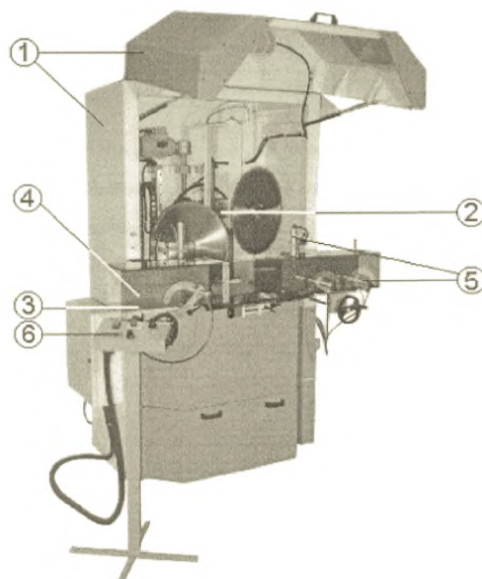
3 Термины и определения

3.1 Общие требования

В настоящем стандарте применяют термины и определения, установленные в EN ISO 12100-1:2003, со следующими дополнениями.

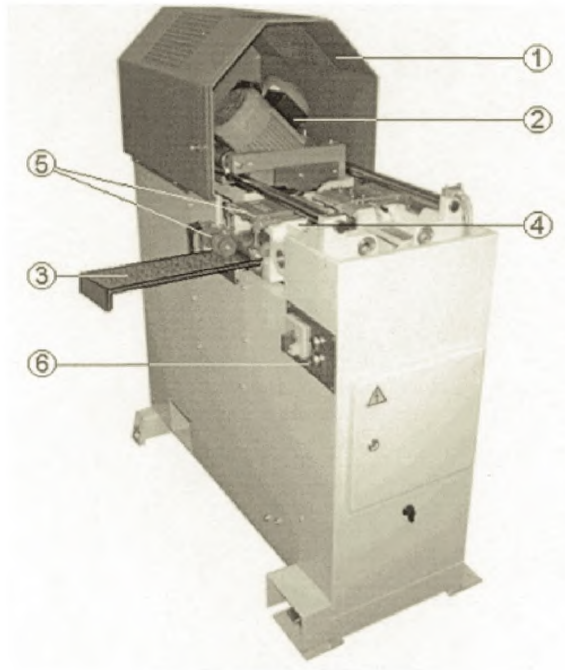
3.2 Термины

Основные элементы вертикальных и горизонтальных двухсторонних усорезных станков для V-образного распила и их наименования приведены на рисунках 1 и 2.



- 1 – кожух;
- 2 – пыльное устройство;
- 3 – стол станка;
- 4 – ограждение;
- 5 – устройства зажима обрабатываемого изделия;
- 6 – органы управления

Рисунок 1 – Пример вертикального двухстороннего усорезного станка для V-образного распила



- 1 – кожух;
- 2 – пыльное устройство;
- 3 – стол станка;
- 4 – ограждение;
- 5 – устройства зажима обрабатываемого изделия;
- 6 – органы управления

Рисунок 2 – Пример горизонтального двухстороннего усорезного станка для V-образного распила

3.3 Определения

3.3.1 поперечная распиловка (cross-cutting): Процесс разрезания древесины поперек волокон обрабатываемого изделия.

3.3.2 двухсторонний усорезный станок для V-образного распила (double mitre sawing machine for V-cutting): Станок, предназначенный для специальной поперечной распиловки, например, рамок для картин, фурнитуры, дверей или мебельных принадлежностей. Станок оснащен одним или двумя пыльными устройствами (станок с двойным ходом). Пильное устройство состоит из одной или двух дисковых пил, шпиндели которых расположены над обрабатываемым изделием (вертикальный двухсторонний усорезный станок для V-образного распила, см. рисунок 1) или за ним (горизонтальный двухсторонний усорезный станок для V-образного распила, см. рисунок 2). Угол между осями шпинделей пил может быть либо фиксированным (обычно под 45°), либо регулируемым в диапазоне от 0° до 45° относительно продольной оси станка. Во время одного цикла V-образного распила вращающиеся дисковые пилы врезаются в или сквозь обрабатываемое изделие в вертикальном или горизонтальном направлении. Подача пыльного устройства может быть ручной или механической.

3.3.2.1 двухсторонний усорезный станок для V-образного распила с ручным управлением (manual double mitre sawing machine for V-cutting): Станок, в котором пыльное устройство подается вручную и обрабатываемое изделие для V-образного распила позиционируется вручную.

Примечание – Данный тип станка не приведен в приложении IV директивы, касающейся техники.

3.3.2.2 двухсторонний усорезный станок для V-образного распила с двойным ходом (dual stroke double mitre sawing machine for V-cutting): Станок, оснащенный двумя пыльными устройствами, исходная позиция которых находится над обрабатываемым изделием (вертикальный двухсторонний усорезный станок для V-образного распила с двойным ходом) или за ним (горизонтальный двухсторонний усорезный станок для V-образного распила с двойным ходом). Каждое пыльное устройств можно

перемещать независимо. Обрабатываемое изделие для V-образного распила позиционируется вручную.

Примечание – Данный тип станка не приведен в приложении IV директивы, касающейся техники.

3.3.2.3 полуавтоматический двухсторонний усорезный станок для V-образного распила (semi-automatic double mitre sawing machine for V-cutting): Станок, оснащенный пильным устройством с механической подачей, включаемой вручную, в котором обрабатываемое изделие для V-образного распила позиционируется вручную.

Примечание – Данный тип станка не приведен в приложении IV директивы, касающейся техники.

3.3.2.4 автоматический двухсторонний усорезный станок для V-образного распила (automatic double mitre sawing machine for V-cutting): Станок, оснащенный пильным устройством с механической подачей. Обрабатываемое изделие может загружаться и/или выгружаться вручную и автоматически позиционируется для V-образного распила на предварительно выбранной длине.

Примечание – Данный тип станка приведен в приложении IV директивы, касающейся техники.

3.3.3 стационарный станок (stationary machine): Станок, установленный и закрепленный на полу или на других частях конструкций помещения, который остается неподвижным во время эксплуатации.

3.3.4 передвижной станок (displaceable machine): Станок, который установлен на полу, остается неподвижным во время эксплуатации и оснащен устройством (обычно колесами), с помощью которого он может перемещаться с одного места расположения на другое.

3.3.5 ручная подача (hand feed): Удерживание и/или перемещение обрабатываемого изделия и/или пильного устройства вручную.

3.3.6 механическая подача (integrated feed): Подача обрабатываемого изделия или пилы при помощи встроенного в станок устройства, которое удерживает и направляет обрабатываемое изделие или пильное устройство и управляет циклом обработки.

3.3.7 ручная загрузка станков с механической подачей (manual loading of power fed machines): Операция, при которой оператор подает обрабатываемое изделие непосредственно в место загрузки станка с механической подачей, например к вращающимся подающим роликам, подвижному столу, передвигающейся вперед-назад каретке, т. е. не предусмотрено промежуточное загрузочное устройство для принятия и перемещения обрабатываемого изделия от оператора до места загрузки станка с механической подачей.

3.3.8 ручная выгрузка станков с механической подачей (manual unloading of power fed machines): Операция, при которой снятие обрабатываемого изделия осуществляется оператором непосредственно из места выгрузки станка, т. е. не предусмотрено промежуточное разгрузочное устройство для принятия и передачи обрабатываемого изделия от станка к оператору.

3.3.9 режущая часть дисковой пилы (cutting area of the saw-blade): Часть пилы, которая может быть задействована в процессе резания.

3.3.10 нережущая часть дисковой пилы (non-cutting area of the saw-blade): Часть пилы, которая не задействована в процессе резания.

3.3.11 выбрасывание (ejection): Непредусмотренное движение обрабатываемого изделия, его частей или частей станка во время обработки.

3.3.12 время выбега (run-down time): Время от приведения в действие органа управления остановом до полной остановки шпинделя.

3.3.13 привод станка (machine actuator): Устройство, с помощью которого станок приводится в действие.

3.3.14 безопасный программируемый логический контроллер (ПЛК) (safety PLC): Программируемый логический контроллер, предназначенный для обеспечения безопасности.

3.3.15 электрическая система управления, связанная с безопасностью (ЭСУСБ) (safety related electrical control system (SRECS): Электрическая часть системы управления, отказ которой может привести к опасности (prEN 62061:2003, пункт 3.2.4, CDV IEC 62061, издание 1 (документ 44/441/CDV).

3.3.16 встроенное программное обеспечение (embedded software): Программа, которая является частью поставляемой изготовителем системы и не доступна для внесения изменений конечным пользователем.

Примечание 1 – Под встроенным программным обеспечением также понимается микропрограммное или системное программное обеспечение (см. prEN 62061:2003, пункт 3.2.49, CDV IEC 62061, издание 1 (документ 44/441/CDV).

Примечание 2 – Под изготовителем понимается изготовитель системы.

Пример – Системное управление устройством контроля скорости.

3.3.17 прикладное программное обеспечение (application software): Специальная программа, предназначенная для применения в ЭСУСБ. В основном она включает последовательность логических операций, устанавливает пределы и выражения, которые управляют соответствующими входами, выходами, необходимыми для обеспечения ЭСУСБ функциональными требованиями (см. prEN 62061:2003, пункт 3.2.48, CDV IEC 62061, издание 1 (документ 44/441/CDV).

Пример – Программа ПЛК для пуска станка.

3.3.18 элементы безопасности системы управления (ЭБСУ) (safety related part of a control system (SRP(CS)): Элемент или компонент(ы) системы управления, который(ые) реагирует(ют) на входные сигналы и вырабатывает(ют) безопасные выходные сигналы.

Примечание – Комбинированные ЭБСУ начинают вырабатывать безопасные сигналы (включая, например, срабатывание кулачка и ролика положения выключателя) и заканчивают на выходе элементов силового управления (включая, например, основные контакты контакторов). Они также включают системы контроля (prEN ISO 13849-1:2004, пункт 3.1.1).

3.3.19 декларация соответствия (confirmation): Документ, в котором изготовитель (или поставщик) либо указывает характеристики станка, либо подтверждает соответствие станка соответствующему стандарту.

4 Перечень существенных опасностей

Настоящий стандарт содержит перечень существенных опасностей, опасных ситуаций и явлений (см. EN 1050:1996), так как при оценке риска они определены как существенные для станков, приведенных в области применения стандарта, и требуют принятия мер по устранению или снижению риска.

В настоящем стандарте существенные опасности рассматриваются при определении требований и/или мер безопасности или через ссылку на соответствующие стандарты.

Перечень опасностей приведен в таблице 1.

Таблица 1 – Перечень существенных опасностей

Порядковый номер	Опасности	EN ISO 12100-1:2003	EN ISO 12100-2:2003	Соответствующие пункты настоящего стандарта	
1	Механические опасности , обусловленные: – частями станка или обрабатываемыми изделиями, например их:	4.2, 4.10	4.2.1, 4.2.2, 5	5.3.3, 5.3.6, 5.3.8, приложение А	
	а) формой			5.3.3, 5.3.5, 5.3.6, 5.3.7, 5.3.8	
	б) относительным положением				
	с) массой и устойчивостью (потенциальной энергией элементов, которая может вызвать движение под воздействием силы тяжести)				5.3.7
	д) массой и скоростью (кинетической энергией элементов в управляемом или неуправляемом движении)				5.3.7, 5.3.8
	е) недостаточной механической прочностью				5.3.1, 5.3.2, 5.3.3, 5.3.6
	– потенциальной энергией упругих элементов (пружин), жидкостей или газов, находящихся под давлением, в вакууме	4.2	4.10, 5.5.4	5.3.7, 5.3.8	
1.1	Опасность раздавливания	4.2.1		5.3.7, 5.3.8	
1.2	Опасность пореза			5.3.7	
1.3	Опасность отрезания или разрубания			5.3.7	
1.4	Опасность наматывания			5.3.3, 5.3.7	

Продолжение таблицы 1

Порядковый номер	Опасности	EN ISO 12100-1:2003	EN ISO 12100-2:2003	Соответствующие пункты настоящего стандарта
1.5	Опасность затягивания или захвата	4.2.1		5.3.7
1.6	Опасность попадания под удар			5.3.7
1.9	Опасность травмирования выбросом воздуха под высоким давлением			5.4.6
2	Электрические опасности, обусловленные:			
2.1	– контактом персонала с частями станка, которые находятся под напряжением (прямой контакт);	4.3	4.9, 5.5.4	5.5.4
2.2	– контактом персонала с оказавшимися под напряжением из-за неисправного состояния частями станка (косвенный контакт)	4.3	4.9	5.5.4
4	Опасности от шума, приводящие:			
4.1	– к потере слуха (глухоте) или другим физиологическим расстройствам (например, потере равновесия, снижению внимания);	4.5	4.2.2, 5	5.4.2
4.2	– к нарушениям речевой коммуникации, ухудшению восприятия звуковых сигналов и др.			
7	Опасности от воздействия материалов и веществ (и их составных элементов), применяемых или отработанных в станке:			
7.1	– опасности от контакта или вдыхания вредной пыли;	4.8	4.3b, 4.4	5.4.3
7.2	– опасность возникновения пожара	4.8	4.4	5.4.1
8	Опасности, возникающие из-за несоблюдения эргономических принципов в конструкции станка, например:			
8.1	– формирование неправильной осанки или чрезмерное физическое напряжение тела;	4.9	4.7, 4.8.2, 4.11.2, 5.5.5, 5.5.6	5.2.2, 5.4.5, 6.3
8.2	– недостаточный учет антропометрических особенностей (относительно кисти/руки и стопы/ноги);	4.9	4.8.3	5.2.2, 5.4.5, 6.3
8.7	– не отвечающие требованиям конструкция, размещение или распознавание органов управления	4.9	4.8.3, 4.11.8	5.2.2, 5.2.3
10	Неожиданный пуск, неожиданное движение/превышение числа оборотов (или любые подобные неожиданные срабатывания), обусловленные:			
10.1	– отказом/неполадкой в системе управления;		4.11, 5.5.4	5.2.1, 5.2.3, 5.2.4, 5.2.5, 5.2.6
10.2	– неконтролируемым восстановлением энергоснабжения после его отключения;		4.11.4	5.2.7, 5.4.6
10.3	– внешними воздействиями на электрооборудование;		4.11.11	5.4.4, 5.4.7
10.4	– ошибками в программном обеспечении;		4.11.7	5.2.1.2
10.6	– ошибками оператора (вследствие несоответствия станка особенностям и способностям человека)	4.9	4.8, 4.11.8, 4.11.10, 5.5.2, 6	5.4.5, 5.4.10, 6.3
11	Невозможность остановки станка в наилучших возможных условиях		4.11.1, 4.11.3, 5.5.2	5.2.4, 5.2.5, 5.3.4

Окончание таблицы 1

Порядковый номер	Опасности	EN ISO 12100-1:2003	EN ISO 12100-2:2003	Соответствующие пункты настоящего стандарта
13	Неисправности в энергоснабжении		4.11, 4.11.4	5.2.7
14	Неисправности в схеме управления		4.11, 5.5.4	5.2.8
15	Ошибки монтажа	4.9	4.7, 6.5	5.4.8, 6.2
16	Разрушения в процессе эксплуатации	4.2.2	4.3	5.3.2, 5.3.3.2, 5.3.3.4
17	Падающие или выбрасываемые предметы или жидкости	4.2.2	4.3, 4.10	5.3.3, 5.3.5
18	Потеря устойчивости/опрокидывание оборудования	4.2.2	5.2.6	5.3.1

5 Требования и/или меры безопасности

5.1 Общие положения

Станок должен соответствовать требованиям безопасности и/или мерам защиты, приведенным в разделе 5. Кроме того, конструкция станка должна соответствовать принципам, изложенным в EN ISO 12100-1:2003, для несущественных опасностей, которые не рассматриваются в настоящем стандарте (например, острых кромок рамы станка).

Указания по уменьшению степени риска при конструировании и по мерам защиты приведены в EN ISO 12100-2:2003 (разделы 4 и 5).

5.2 Органы управления

5.2.1 Безопасность и надежность систем управления

5.2.1.1 Общие положения

Рассматриваемые в настоящем стандарте элементы безопасности системы управления представляют собой систему включения привода или позиционного датчика от точки принятия входного сигнала до завершения работы конечного привода или элемента, например двигателя. Функции и соответствие требованиям категорий элементов безопасности системы управления этих станков приведены ниже в соответствии с EN 954-1:1996 или prEN ISO 13849:2004:

- пуск: категория 1 или 3 (см. 5.2.3);
- обычный останов: категория 1 или 3 (см. 5.2.4);
- аварийный останов: категория 1 или 3 (см. 5.2.5);
- блокировка: категория 1 или 3 (см. 5.2.3, 5.3.7);
- блокировка с фиксацией: категория 1 или 3 (см. 5.3.7);
- предотвращение доступа механически размыкающимся устройством (размыкающей планкой): категория 1 или 3 (см. 5.3.7);
- управление двуручным устройством управления: категория 1 или 3 (см. 5.3.7);
- предотвращение доступа ковриками, реагирующими на давление: категория 1 или 3 (см. 5.3.7);
- предотвращение доступа активным оптоэлектронным защитным устройством (световым барьером): категория 1 или 3 (см. 5.3.7);
- выбор режима: категория 1 или 3 (см. 5.2.6);
- приведение в действие устройства торможения: категория 1 или 3 (см. 5.2.4, 5.2.5, 5.3.4);
- механизированный зажим обрабатываемого изделия: категория 1 (см. 5.3.8.2).

В скобках после приведенных категорий указаны ссылки на разделы с необходимой дополнительной информацией.

Допустимы все комбинации элементов безопасности систем управления разных категорий, которые обеспечивают как минимум требуемый уровень стойкости к неисправностям, если они соответствуют требованиям EN 954-1:1996 (пункт 6.3).

Если выбрана категория 2, выполняются также требования категорий 3 и 4, если выбрана категория 3, выполняются требования категории 4. Если выбраны категории В или 1, выполняются также требования категорий 2, 3 и 4.

Примечание – Комбинации одинаковых или разных категорий элементов безопасности – по EN 954-1:1996 (пункт 6.3) или prEN ISO 13849-1:2004 (пункт 6.3).

Для всех незащищенных компонентов необходимо принимать во внимание такие условия окружающей среды, как появление пыли, испарений и/или газов.

Контроль. Проверка соответствующих чертежей и/или функциональной схемы и осмотр станка.

5.2.1.2 Использование испытанных компонентов

Должны быть выполнены требования следующих стандартов, относящихся к элементам безопасности, которые должны быть испытаны по EN 954-1:1996 (пункт 6.2.2):

а) для электрических компонентов – что они выполнены в соответствии со стандартами, включая следующие:

i) EN 60947-5-1:2004 (раздел 3) – для управляемых переключателей с принудительным отключением, используемых как механически переключаемые позиционные датчики защитных ограждений с блокировкой и для реле во вспомогательных электрических цепях;

ii) EN 60947-4-1:1992 – для электромеханических контакторов и пускателей двигателей, используемых в главных электрических цепях;

iii) HD 22-1 S3:1997 – для кабелей с резиновой изоляцией;

iv) HD 21-1 S3:1997 – для кабелей с поливинилхлоридной изоляцией, если эти кабели имеют дополнительную защиту от механических повреждений при установке (внутри станин);

б) для механически переключаемых позиционных датчиков защитных ограждений – что они принудительно приводятся в действие, а их расположение и крепление, а также конструкция и установка кулачка выполнены по EN 1088:1995 (подразделы 5.2, 5.3);

с) для электрических цепей управления – что они соответствуют первым четырем мерам, перечисленным в EN 60204-1:1997 (пункт 9.4.2.1);

д) для механических компонентов – что, например, они работают в режиме принудительного включения по EN ISO 12100-2:2003 (пункт 3.5);

е) для защитных ограждений с блокировкой и фиксацией – что они выполнены в соответствии с требованиями 5.3.7;

ф) для пневматических компонентов и систем – что они выполнены по EN 983:1996;

г) для двуручных устройств управления – что они соответствуют как минимум типу III А или типу III В (см. 5.3.7) по EN 574:1996;

h) для ковриков, реагирующих на давление, – что они соответствуют как минимум типу 2 по EN 1760-1:1997 и испытаны вместе с соединенными цепями управления при каждом пуске станка;

и) для активных оптоэлектронных защитных устройств (светового барьера) – что они соответствуют как минимум типу 2 по CEN/TS 61496-2:2004 и испытаны вместе с соединенными цепями управления при каждом пуске станка;

j) для замыкающих планок – что они соответствуют как минимум типу 2 по EN 1760-2:2001 и испытаны вместе с соединенными цепями управления при каждом пуске станка.

Примечание – Для оценки испытанных компонентов, возможности исключения неисправностей и т. д. см. EN ISO 13849-2:2003.

Контроль. Проверка соответствующих чертежей и/или функциональной схемы и осмотр станка.

5.2.1.3 Электронные системы управления, связанные с безопасностью (ЭСУСБ)

5.2.1.3.1 Общие положения

Для выполнения всех функций безопасности должно применяться электронное оборудование по prEN ISO 13849-1:2004.

Конструкция ЭСУСБ должна быть такой, чтобы обеспечивалось выполнение функций безопасности станка согласно выбранным категориям. В зависимости от условий безопасности функции безопасности должны соответствовать категориям 2, 3 или 4 по prEN ISO 13849-1:2004.

ЭСУСБ должны быть сконструированы так, чтобы была достигнута наивысшая категория функции безопасности станка по prEN ISO 13849-1:2004.

На станках, сконструированных для различных рабочих режимов, системы управления должны соответствовать требованиям безопасности для функций безопасности станков в каждом рабочем режиме.

ЭСУСБ должны соответствовать требованиям окружающей среды по EN 50178:1997 (пункты 6.1 и 6.2).

ЭСУСБ категории 3 или 4 должны соответствовать требованиям ЭМС для типа 4 по EN 61496-1:2004.

Примечание – Дополнительно см. 5.4.7 относительно требований ЭМС для станка.

Контроль. Проверка соответствующих чертежей и/или функциональной схемы, осмотр, измерение и проведение соответствующего функционального испытания станка.

5.2.1.3.2 ЭСУСБ

5.2.1.3.2.1 Компоненты, аппаратура

Компоненты аппаратуры ЭСУСБ (в том числе датчики, исполнительные устройства, ПЛК, компьютерные системы CNC, логические устройства и т. д.) должны быть сконструированы и выполнены по соответствующим стандартам и EN 954-1:1996 и/или prEN ISO 13849-1:2004.

Компоненты аппаратуры ЭСУСБ (в том числе датчики, исполнительные устройства, ПЛК, компьютерные системы CNC, логические устройства и т. д.) должны быть выбраны, собраны, скомпонованы и установлены в соответствии с техническим руководством (включая руководства по эксплуатации и установке) изготовителя компонентов.

В системах управления для выполнения функций безопасности, перечисленных в 5.2.1, должны использоваться ПЛК категории 3 или 4 по EN 954-1:1993 или prEN ISO 13849-1:2004.

Если применяется ПЛК, следует учитывать, что сигнал о полном времени срабатывания может изменяться в установленном диапазоне. Время срабатывания, задаваемое ПЛК, в основном зависит от времени цикла программы. Чтобы представить возможность наиболее неблагоприятного случая, необходимо рассчитать удвоенное время цикла, если для ускорения выключения не применяется сигнализация или прерывание.

Если ПЛК не относится к категории 3 или 4 по EN 954-1:1996 или prEN ISO 13849-1:2004, он может быть частью ЭСУСБ до категории 3, например как один канал двухканальной системы.

Контроль. Контроль должен проводиться на соответствие техническим требованиям путем проверки соответствующих чертежей и/или функциональной схемы, проведения расчета и осмотра.

5.2.1.3.2.2 Программное обеспечение, связанное с безопасностью

а) Встроенное программное обеспечение.

Встроенное программное обеспечение ЭСУСБ должно соответствовать EN 61508-3:2001 (разделы 6 и 7).

Доступ к встроенному программному обеспечению стандартных компонентов должен быть невозможен.

б) Прикладное программное обеспечение.

При программировании ЭСУСБ должны выполняться указания (требования руководства по эксплуатации) изготовителя компонентов.

Программное обеспечение, связанное с безопасностью, должно быть четко отделено от функционального программного обеспечения, чтобы избежать в нем случайного изменения.

Обслуживать программное обеспечение ЭСУСБ должен только персонал, получивший на это разрешение. Если доступ к программируемым функциям числового управления или SRECS разрешается во время производственного процесса и/или установки режима (например, для крепления обрабатываемого изделия, установки скоростного режима), доступ без официального разрешения к исходящим данным или к программируемым функциям должен быть предотвращен. В частности, пользователь не должен приостанавливать выполнение функций безопасности (например, в ESPE¹⁾, используя AOPD²⁾) посредством последовательного введения или вызова прикладной программы. Это может быть достигнуто введением пароля.

Для усовершенствования прикладного программного обеспечения должны приниматься во внимание требования EN 61508-3:2001 (пункты 7.4, 7.5) или, если применимы, требования prEN 62061:2003 (пункт 6.11.3, CDV IEC 62061:2003, издание 1, документ 44/441/CDV).

Данные требования для прикладного программного обеспечения могут быть достигнуты за счет применения таких технологий, как безопасное программирование, структурное программирование, модульность (т. е. логические/функциональные блоки, циклограммы и т. д.), повторного применения

¹⁾ ESPE – электрочувствительное защитное оборудование.

²⁾ AOPD – активное опто-электронное защитное устройство.

модулей программного обеспечения, которые удовлетворяют приведенным выше требованиям, в зависимости от программируемого оборудования, поставляемого с ЭСУСБ.

Рекомендуется применять предварительно сертифицированные элементы программного обеспечения (например, двуручные органы управления, аварийный останов).

Контроль. Контроль должен проводиться на соответствие техническим требованиям путем проверки соответствующих чертежей и/или функциональной схемы, проведения расчетов и осмотра.

с) Подтверждение соответствия.

ЭСУСБ должны иметь подтверждение соответствия установленным требованиям для обеспечения выполнения указанных функций безопасности станка. Подтверждение соответствия установленным требованиям должно демонстрировать, что все части взаимодействуют правильно при выполнении функций безопасности и случайного включения функций не происходит.

Подтверждение соответствия ЭСУСБ должно проводиться согласно EN ISO 13849-2:2003, например путем проверки соответствующих чертежей и/или схем, блок-схем, имитации отказов, проведения осмотра, измерения и соответствующего функционального испытания станка.

Подтверждение соответствия установленным требованиям проводится по методикам испытаний и анализов (например, статического, динамического анализов и анализа отказов). Эти методики анализов могут использоваться для сокращения количества испытаний.

5.2.2 Расположение органов управления

5.2.2.1 Станки с ручным управлением

Основные электрические органы управления станка для пуска шпинделей пилы, обычного и аварийного останова (если предусмотрен) должны быть расположены на передней части корпуса в пределах 600 мм от оси V-образного распила и на высоте от 600 до 1800 мм от уровня пола.

Рукоятка(и) для подачи пильного устройства к обрабатываемому изделию должна(ы) располагаться в пределах досягаемости оператора.

Если используется ножная педаль для управления механизированным зажимом обрабатываемого изделия, она должна быть защищена от непреднамеренного приведения в действие. Усилие, требуемое для приведения в действие ножной педали, не должно превышать 350 Н. Переключающее устройство ножной педали должно быть соединено в цепи с жестким аппаратным управлением и как элемент безопасности системы управления должно относиться к категории 1 по EN 954-1:1996.

Контроль. Проверка соответствующих чертежей, измерение и осмотр станка.

5.2.2.2 Полуавтоматические станки

Основные электрические органы управления станка для пуска шпинделя пилы, обычного и аварийного останова должны располагаться вместе и размещаться:

а) на передней части корпуса станка в пределах 600 мм от оси V-образного распила и на высоте от 600 до 1800 мм от уровня пола;

б) за ограждением и выше него в пределах 850 мм по горизонтали от переднего края опоры обрабатываемого изделия и на высоте не более 1600 мм от уровня пола.

Двуручное устройство управления, которым включается рабочий цикл (см. 5.3.7.2), должно быть расположено на станке перед обрабатываемым изделием на высоте не менее 750 мм от уровня пола.

Органы управления для включения зажима обрабатываемого изделия, если сам процесс зажима не входит в рабочий цикл, должны располагаться:

с) так, чтобы орган управления включением зажима обрабатываемого изделия мог приводиться в действие одновременно с двуручным органом управления для пуска рабочего цикла;

д) в пределах 400 мм по горизонтали от двуручного устройства управления;

е) на ножной педали, являющейся частью станка или отдельным элементом.

Если для включения зажима обрабатываемого изделия применяется ножная педаль, она должна быть защищена от непреднамеренного приведения в действие. Усилие, требуемое для приведения в действие ножной педали, не должно превышать 350 Н. Ножная педаль должна быть соединена в цепи с жестким аппаратным управлением и как элемент безопасности системы управления относиться к категории 1 по EN 954-1:1996.

Требования к механизированному зажиму обрабатываемого изделия установлены в 5.3.8.2.

Контроль. Проверка соответствующих чертежей, измерение и осмотр станка.

5.2.2.3 Автоматические станки

Основные электрические органы управления для пуска рабочего цикла станка (включая зажим и позиционирование заготовки), обычного и аварийного останова и органы управления для устройства позиционирования обрабатываемого изделия должны располагаться рядом и размещаться следующим образом:

- a) спереди корпуса станка на высоте от 600 до 1800 мм от уровня пола;
- b) за ограждением и над ним в пределах 850 мм по горизонтали от переднего края опоры обрабатываемого изделия и на высоте не более 1600 мм от уровня пола;
- c) на пульте дистанционного управления на высоте не менее 750 мм от уровня пола.

Дополнительный(ые) орган(ы) управления аварийным остановом должен(ы) располагаться на станке через каждые 2 м.

Контроль. Проверка соответствующих чертежей, измерение и осмотр станка.

5.2.3 Пуск

Применяют требования EN 60204-1:1997 со следующими дополнениями.

Требование настоящего стандарта «защитные ограждения установлены и функционируют» выполняется путем установки блокировок согласно 5.3.7, а «работа» означает вращение и/или механизированное регулирование любого шпинделя дисковой пилы и/или механизированное движение любого устройства управления обрабатываемого изделия и/или механизированное движение механизма подачи.

Исключения, приведенные в EN 60204-1:1997 (пункт 9.2.5.2), не применяются.

Перед пуском проемы для загрузки-выгрузки обрабатываемого изделия должны закрываться решеткой (см. 5.3.7.1).

В полуавтоматических станках рабочий ход должен включаться только после начала вращения дисковой пилы.

В автоматических станках рабочий цикл должен включаться только после:

- a) начала вращения дисковой пилы;
 - b) остановки механической подачи обрабатываемого изделия.
- Цепь управления для пуска должна соответствовать:
- c) категории 1 по EN 954-1:1996, если это цепь с жестким аппаратным управлением;
 - d) категории 3 по prEN ISO 13849-1:2004, если используются электронные компоненты.

Контроль. Проверка соответствующих чертежей и/или функциональной схемы, осмотр и проведение соответствующего функционального испытания станка.

5.2.4 Обычный останов

5.2.4.1 Общие положения

Станки должны быть оснащены системой управления остановом, которая после приведения ее в действие должна обеспечить последовательность выполнения останова, приведенную в 5.2.4.2 и 5.2.4.3, и отключить питание всех приводов станка.

Контроль. Проверка соответствующих чертежей и/или функциональной схемы, осмотр и проведение соответствующего функционального испытания станка.

5.2.4.2 Станки с ручным управлением

Если станок оснащен механическим тормозом и ручным устройством зажима обрабатываемого изделия, орган управления остановом должен быть категории 0 по EN 60204-1:1997 (пункт 9.2.2).

Если станок оснащен электрическим или механическим тормозом и механизированным устройством зажима обрабатываемого изделия, орган управления остановом по 5.2.4.1 должен быть категории 1 в соответствии с EN 60204-1:1997 (пункт 9.2.2) для обеспечения приведения в действие электрического тормоза и удерживания зажима обрабатываемого изделия до завершения последовательного процесса торможения.

При приведении в действие останова последовательность его выполнения должна быть следующей:

- a) отключение подачи энергии к двигателю привода шпинделя пилы и приведение в действие электрического или механического тормоза (если предусмотрены);
- b) в случае применения электрических тормозов – выключение их после полного завершения процесса торможения;
- c) выключение устройства зажима обрабатываемого изделия;

d) в случае применения механизированного устройства зажима обрабатываемого изделия – выключение системы зажима обрабатываемого изделия.

Цепь управления для останова должна соответствовать:

e) категории 1 по EN 954-1:1996, если это цепь с жестким аппаратным управлением;

f) категории 3 по prEN ISO 13849-1:2004, если используются электронные компоненты.

При использовании реле времени время задержки должно быть не меньше максимального времени выбега. Время задержки должно быть постоянным, или регулятор реле времени должен быть опломбирован.

Контроль. Проверка соответствующих чертежей и/или функциональной схемы, осмотр и проведение соответствующего функционального испытания станка.

5.2.4.3 Полуавтоматические и автоматические станки

Орган управления остановом по 5.2.4.1 должен быть категории 1 по EN 60204-1:1997 (пункт 9.2.2). После приведения его в действие последовательность останова должна быть следующей:

a) включение обратного хода пильного устройства;

b) отключение подачи энергии к двигателю привода шпинделя пилы и приведение в действие электрического или механического тормоза (если предусмотрен);

c) в случае применения электрических тормозов – выключение их после полного завершения процесса торможения;

d) выключение устройства зажима обрабатываемого изделия;

e) выключение системы зажима обрабатываемого изделия.

Цепь управления для останова должна соответствовать:

f) категории 1 по EN 954-1:1996, если это цепь с жестким аппаратным управлением;

g) категории 3 по prEN ISO 13849-1:2004, если используются электронные компоненты.

При использовании реле времени время задержки должно быть не меньше максимального времени выбега. Время задержки должно быть постоянным, или регулятор реле времени должен быть опломбирован.

Контроль. Проверка соответствующих чертежей и/или функциональной схемы, осмотр и проведение соответствующего функционального испытания станка.

5.2.5 Аварийный останов

Применяют требования EN 418:1992 со следующими дополнениями.

Станки, кроме станков с ручным управлением, с механическим тормозом и ручным зажимом обрабатываемого изделия должны быть оснащены органом(ами) управления аварийным остановом по EN 60204-1:1997 (пункты 9.2.5.4.2 и 10.7). Для станков с ручным управлением, оснащенных электрическими тормозами и/или механизированным зажимом обрабатываемого изделия, полуавтоматических и автоматических станков устройство отключения питания не должно предназначаться и/или использоваться как орган управления аварийным остановом (EN 60204-1:1997, пункт 10.7.5 не применяют).

Последовательность останова должна соответствовать требованиям 5.2.4.2 и 5.2.4.3.

Контроль. Проверка соответствующих чертежей и/или функциональной схемы, осмотр и проведение соответствующего функционального испытания станка.

5.2.6 Орган выбора режима

У станков, предназначенных для работы в полуавтоматическом и автоматическом режимах, должен быть предусмотрен орган выбора режима. Все требования для каждого типа станков должны выполняться при эксплуатации в соответствующем режиме.

Орган выбора режима должен быть блокируемым.

Изменение положения органа выбора режима не должно приводить непосредственно к изменению режима работы или началу любого движения станка. Выбранный режим работы станка может быть включен после полного останова станка.

Цепь управления для органа выбора режима должна соответствовать:

a) категории 1 по EN 954-1:1996, если это цепь с жестким аппаратным управлением;

b) категории 3 по prEN ISO 13849-1:2004, если используются электронные компоненты.

Контроль. Проверка соответствующих чертежей и/или функциональной схемы, осмотр и проведение соответствующего функционального испытания станка.

5.2.7 Неисправности в энергоснабжении

В случае прерывания напряжения питания для станков с электрическим приводом должно быть исключено их автоматическое включение после восстановления напряжения питания (также см. EN 60204-1:1997, пункт 7.5, абзацы 1 и 3).

В случае прерывания пневматической энергии должно быть исключено возобновление любых опасных и/или автоматических движений станка после восстановления давления в пневматической системе.

Контроль. Проверка соответствующих чертежей и/или функциональной схемы, осмотр и проведение соответствующего функционального испытания станка.

5.2.8 Неисправности в схеме управления

Применяют требования EN 1037:1995 со следующими дополнениями.

Цепи управления должны быть сконструированы таким образом, чтобы прерывание в любой цепи (например, обрыв провода, трубопровода или рукава) не заканчивалось потерей функции безопасности, например непреднамеренным пуском (также см. EN 60204-1:1997, EN 983:1996).

Дополнительные требования приведены в 5.2.1 и EN 60204-1:1997 (пункт 9.4).

Контроль. Проверка соответствующих чертежей и/или функциональной схемы, осмотр и проведение соответствующего функционального испытания станка.

5.3 Меры защиты от воздействия механических опасностей

5.3.1 Устойчивость

В стационарных станках и вспомогательном оборудовании должны быть предусмотрены возможности, например отверстия, для крепления их к полу или другим устойчивым конструкциям (также см. 6.3).

Передвижные станки, оснащенные колесами, должны иметь приспособления для обеспечения устойчивости во время работы. Такими приспособлениями могут быть, например:

- а) тормоза для колес;
- б) комбинация колес и стабилизаторов;
- в) устройство для отвода колес от пола.

Станки с ручным управлением должны обеспечиваться средствами для крепления на них любых дополнительных безопасных приспособлений, таких как приставка к столу [см. 6.3, перечисление п)].

Контроль. Проверка соответствующих чертежей и осмотр станка.

5.3.2 Риск разрушения в процессе эксплуатации

Во избежание опасности разрушения в процессе эксплуатации защитные ограждения дисковых пил должны быть изготовлены из следующих материалов:

- а) стали с пределом прочности при растяжении не менее 350 Н/мм^2 и толщиной стенок не менее 2 мм;
- б) легких сплавов со свойствами в соответствии с таблицей 2;

Таблица 2 – Толщина стенок и предел прочности при растяжении защитных ограждений дисковой пилы из легких сплавов

Минимальный предел прочности при растяжении, Н/мм^2	Минимальная толщина, мм
180	5
240	4
300	3

с) поликарбоната с минимальной толщиной стенок 3 мм или других пластмасс с такой толщиной стенок, при которой они обладают равной или более высокой, чем у поликарбоната с толщиной стенок 3 мм, ударной прочностью.

Дополнительные требования приведены в 5.3.3.2 и 5.3.3.4.

Контроль. Проверка соответствующих чертежей, измерение, осмотр станка и декларация соответствия от изготовителя материала для предела прочности на разрыв.

5.3.3 Конструкция держателя инструмента и инструмент

5.3.3.1 Общие положения

Применяют требования EN 847-1:2005 со следующими дополнениями.

5.3.3.2 Геометрические параметры

Все шпиндели дисковых пил должны иметь характеристики в соответствии с приложением А.

Станок должен быть сконструирован так, чтобы на нем невозможно было устанавливать дисковые пилы, размеры которых превышают расчетные.

Контроль. Проверка соответствующих чертежей и измерение.

5.3.3.3 Блокировка шпинделя

Для замены пилы необходимо, чтобы шпиндель был неподвижным, для этого он должен удерживаться, например, при помощи гаечного ключа.

Контроль. Проверка соответствующих чертежей, измерение, осмотр и проведение соответствующего функционального испытания станка.

5.3.3.4 Устройство крепления пилы

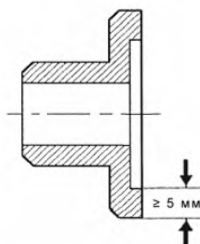
Пилы должны иметь фланцы (либо в случае асимметричного крепления пилы – фланец).

Диаметр каждого фланца должен быть как минимум $D/6$ (где D – диаметр самой большой по размерам дисковой пилы, для которой предназначен станок).

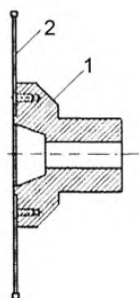
Для фланцев, не предназначенных для асимметричного крепления пилы, зажимная поверхность наружной части фланца должна быть не менее 5 мм шириной с поднутрением к центру (см. рисунок 3).

Если применяются два фланца, оба наружных диаметра должны быть в пределах допуска ± 1 мм.

Необходимо принять меры предосторожности, чтобы избежать отсоединения пилы во время пуска, вращения, выбега или торможения, например, при помощи принудительного соединения (см. EN ISO 12100-2:2003, подраздел 4.5) шпинделя с пилой или переднего фланца со шпинделем.



а) Пример фланца при установке двух фланцев



б) Пример фланца для асимметричного крепления пилы

- 1 – фланец;
- 2 – дисковая пила

Рисунок 3 – Фланец пилы

Контроль. Проверка соответствующих чертежей, измерение, осмотр и проведение соответствующего функционального испытания станка.

5.3.4 Торможение

5.3.4.1 Общие положения

Автоматический тормоз должен устанавливаться на все станки, если время выбега без торможения превышает 10 с. Время выбега с торможением не должно превышать 10 с.

Не допускается противотоковое торможение электрическим тормозом.

Для определения времени выбега без торможения и времени выбега с торможением, если это необходимо, см. соответствующие испытания, приведенные в 5.3.4.3.

Контроль. Проведение испытания.

5.3.4.2 Условия проведения испытаний

а) шпиндельный узел должен быть установлен в соответствии с указаниями изготовителя (например, по натяжению ремня);

б) испытания должны проводиться с самой большой по размерам дисковой пилой (по диаметру и толщине), для которой предназначен станок;

с) перед началом испытания пыльное устройство должно работать не менее 15 мин на холостом ходу;

д) следует убедиться, что действительная частота вращения шпинделя пилы находится в пределах 10 % от заданной частоты вращения;

е) приборы для измерения частоты вращения должны иметь погрешность не менее ± 1 % показаний шкалы;

ф) приборы для измерения времени должны иметь точность не менее $\pm 0,1$ с.

5.3.4.3 Испытания

5.3.4.3.1 Время выбега без торможения

Время выбега без торможения должно измеряться следующим образом:

а) включить двигатель привода шпинделя пилы и дать ему поработать с заданной частотой вращения (без нагрузки) в течение 1 мин;

б) отключить двигатель привода шпинделя пилы и измерить время выбега без торможения;

с) повторить действия а) и б) два раза.

Время выбега без торможения определяется как среднее арифметическое из результатов трех произведенных измерений.

5.3.4.3.2 Время выбега с торможением

Время выбега с торможением должно измеряться следующим образом:

а) включить двигатель привода шпинделя пилы и дать ему поработать с заданной частотой вращения (без нагрузки) в течение 1 мин;

б) отключить двигатель привода шпинделя пилы и измерить время выбега с торможением;

с) оставить шпиндель неподвижным на 1 мин;

д) повторить действия а) – с) девять раз.

Время выбега с торможением определяется как среднее арифметическое из результатов десяти произведенных измерений.

5.3.5 Устройства, снижающие или предотвращающие вероятность выбрасывания

Предотвращение выбрасывания отходов от дисковых пил при обработке должно быть обеспечено посредством:

а) такой конструкции каркаса станка, чтобы отходы могли падать свободно и затем удаляться за его пределы;

б) отражателей, выталкивающих устройств и т. д.

Дополнительные требования приведены в 5.3.7.

Контроль. Проверка соответствующих чертежей, осмотр и проведение соответствующего функционального испытания станка.

5.3.6 Опоры и направляющие обрабатываемого изделия

5.3.6.1 Опора обрабатываемого изделия

Все станки должны оснащаться опорой обрабатываемого изделия, например столом или столом в комплекте с приставкой, в соответствии со следующими требованиями:

а) в станках с ручным управлением и полуавтоматических станках опора обрабатываемого изделия должна располагаться по обе стороны от оси V-образного распила не менее чем на 500 мм. Должны быть предусмотрены средства для крепления любых дополнительных безопасных приспособлений к станкам с ручным управлением, такие как приставки к столам;

б) ширина опоры обрабатываемого изделия должна быть как минимум равна максимально возможной ширине резания станка;

с) в зоне резания опора обрабатываемого изделия должна быть изготовлена из материала, который легко режется дисковой пилой, например пластика, дерева или легкого сплава, и будет сводить к минимуму риск случайного выбрасывания вследствие поломки из-за контакта между опорой обрабатываемого изделия и дисковой(ыми) пилой(ами).

Контроль. Проверка соответствующих чертежей, измерение и осмотр станка.

5.3.6.2 Направляющие обрабатываемого изделия

На станке должно быть установлено ограждение по обе стороны расположения дисковых пил.

Высота этих ограждений должна быть не более 20 мм, за исключением зоны зажима обрабатываемого изделия, а длина каждого из них должна составлять не более 75 мм.

Высота ограждения на станках с ручным управлением должна составлять как минимум 60 % максимальной глубины резания, для которой предназначен станок.

Ограждения должны конструироваться как часть опоры обрабатываемого изделия в пределах 10 мм от дисковых пил за счет применения вставки или регулирования.

Часть ограждения, находящаяся в пределах 10 мм от линии резания, должна изготавливаться из материала, который легко режется дисковой пилой, например из пластика, дерева или легкого сплава, чтобы снизить риск случайного выбрасывания вследствие поломки из-за контакта между ограждением и дисковой(ыми) пилой(ами).

Контроль. Проверка соответствующих чертежей, осмотр, измерение и проведение соответствующего функционального испытания станка.

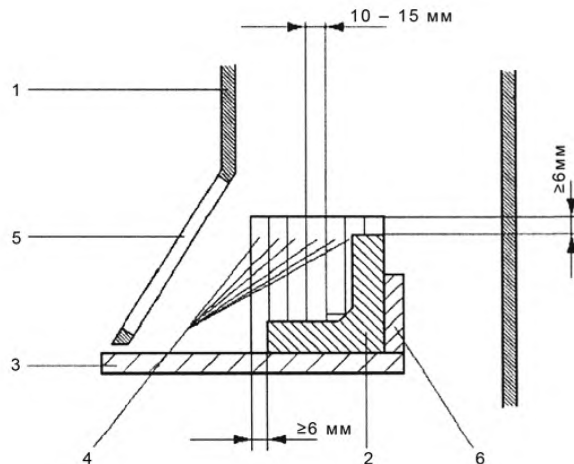
5.3.7 Предотвращение доступа к движущимся частям станка

5.3.7.1 Защита дисковых пил на станках с ручным управлением

Доступ к дисковым пилам в станках с ручным управлением должен быть предотвращен за счет защитного(ых) ограждения(ий), которое(ые) создает(ют) защитный кожух, кроме проемов для загрузки и выгрузки обрабатываемого изделия. Эти проемы должны быть не более чем на 6 мм больше в каждом направлении поперечного сечения наибольшего размера обрабатываемого изделия, для которого предназначен станок (рисунок 4).

Кроме того, открытый доступ к дисковым пилам в горизонтальном направлении параллельно к ограждению должен быть невозможен.

Должно быть предусмотрено ручное регулируемое защитное ограждение (например, решетка) для каждого проема загрузки/выгрузки защитного кожуха, которое уменьшит проем до высоты обрабатываемого изделия (рисунок 4).



- 1 – кожух;
- 2 – поперечное сечение обрабатываемого изделия наибольшего размера;
- 3 – опора обрабатываемого изделия;
- 4 – регулируемое защитное ограждение (решетка);
- 5 – прозрачная часть ограждения;
- 6 – ограждение

Рисунок 4 – Проем для загрузки/выгрузки в съемном ограждении

Доступ к дисковым пилам для технического обслуживания, очистки, наладки или замены должен осуществляться через подвижное защитное ограждение с блокировкой и фиксацией, с блокировкой привода двигателя дисковой пилы.

Защитное ограждение с блокировкой и фиксацией должно быть как минимум с ручным механизмом временной задержки по EN 1088:1995 (приложение N).

Цепь управления для защитного ограждения с блокировкой и фиксацией должна соответствовать:

- а) категории 1 по EN 954-1:1996, если это цепь с жестким аппаратным управлением;
- б) категории 3 по prEN ISO 13849-1:2004, если используются электронные компоненты.

Линии резания должны быть видны с рабочего места оператора.

Контроль. Проверка соответствующих чертежей и/или функциональной схемы, измерение, осмотр и проведение соответствующего функционального испытания станка.

5.3.7.2 Защита дисковой пилы на полуавтоматических станках

Доступ к дисковым пилам в полуавтоматических станках должен быть предотвращен за счет:

а) защитного(ых) ограждения(ий), которое(ые) представляет(ют) собой кожух с проемами, необходимыми для загрузки и выгрузки обрабатываемого изделия. Эти проемы должны быть не более чем на 6 мм больше в каждом направлении поперечного сечения наибольшего размера обрабатываемого изделия, для которого предназначен станок;

б) двуручного устройства управления типа III A (если используется цепь с жестким аппаратным управлением) или типа III B (если используются электронные компоненты) по EN 574-1:1996, предназначенного для управления рабочим циклом пильного устройства (5.2.2.2).

Кроме того, открытый доступ в горизонтальном направлении к дисковым пилам параллельно к ограждению должен быть невозможен.

Доступ к дисковым пилам для технического обслуживания, очистки, наладки или замены должен осуществляться через подвижное защитное ограждение с блокировкой и фиксацией, с блокировкой привода двигателя дисковой пилы.

Защитное ограждение с блокировкой и фиксацией должно быть как минимум с ручным механизмом временной задержки по EN 1088:1995 (приложение N).

Цепь управления для защитного ограждения с блокировкой и фиксацией должна соответствовать:

- c) категории 1 по EN 954-1:1996, если это цепь с жестким аппаратным управлением;
- d) категории 3 по prEN ISO 13849-1:2004, если используются электронные компоненты.

Линии резания должны быть видны с рабочего места оператора.

Контроль. Проверка соответствующих чертежей и/или функциональной схемы, измерение, осмотр и проведение соответствующего функционального испытания станка.

5.3.7.3 Защита дисковой пилы на автоматических станках

Доступ к дисковым пилам на автоматических станках должен быть предотвращен за счет защитного(ых) ограждения(ий), которое(ые) представляет(ют) собой кожух с проемами, необходимыми для загрузки и выгрузки обрабатываемого изделия. Безопасные расстояния для проемов должны соответствовать требованиям EN 294:1992 (таблица 4).

Доступ к дисковым пилам для технического обслуживания, очистки, наладки или замены должен осуществляться подвижным защитным ограждением с блокировкой и фиксацией, с блокировкой двигателя привода дисковой пилы.

Защитное ограждение с блокировкой и фиксацией должно быть как минимум с ручным механизмом временной задержки по EN 1088:1995 (приложение N).

Цепь управления для защитного ограждения с блокировкой и фиксацией должна соответствовать:

- a) категории 1 по EN 954-1:1996, если это цепь с жестким аппаратным управлением;
- b) категории 3 по prEN ISO 13849-1:2004, если используются электронные компоненты.

Контроль. Проверка соответствующих чертежей и/или функциональной схемы, измерение, осмотр и проведение соответствующего функционального испытания станка.

5.3.7.4 Защита механизма позиционирования обрабатываемого изделия на автоматических станках

Если доступ к опасным местам механизма позиционирования обрабатываемого изделия, например местам удара (т. е. при частоте вращения обрабатываемого изделия не менее 25 м/мин), затягивания или пореза, не предотвращен средствами, приведенными в 5.3.7.3, тогда это следует сделать посредством:

a) неподвижных или подвижных защитных ограждений с блокировкой и фиксацией как минимум с ручным механизмом временной задержки в соответствии с EN 1088:1995 (приложение N). Все отверстия в этих защитных ограждениях должны быть выполнены с соблюдением безопасных расстояний по EN 294:1992 (таблица 4);

b) обеспечения ковриками, реагирующими на давление, соответствующими типу 2 по EN 1760-1:1997, которые должны быть проверены вместе с соединенными цепями управления при каждом пуске станка. Коврики, реагирующие на давление, должны срабатывать на расстоянии не менее 1,3 м по горизонтали от ближайшего места нанесения удара, затягивания или пореза и останавливать опасные движения;

c) обеспечения активным оптоэлектронным защитным устройством (световым барьером) типа 2 по CEN/TS 61496-2:2004, которое должно быть проверено вместе с соединенными цепями управления при каждом пуске станка. Световой барьер должен иметь как минимум два горизонтальных луча на расстоянии 400 мм и 900 мм соответственно от уровня пола, которые должны быть расположены на расстоянии не менее 1,3 м по горизонтали от ближайшего места нанесения удара, затягивания или пореза и останавливать опасные движения. Если существует возможность доступа между активным оптоэлектронным защитным устройством, размещенным перед механизмом позиционирования обрабатываемого изделия, и самим механизмом позиционирования, этот доступ должен быть предотвращен за счет:

1) неподвижных или подвижных защитных ограждений с блокировкой привода механизма системы позиционирования обрабатываемого изделия при совершении опасных движений;

2) применения активных оптоэлектронных защитных устройств (например, светового барьера), которые при совершении опасных движений должны останавливать механизм позиционирования обрабатываемого изделия [информацию о типе, испытанной частоте, количестве лучей и положении см. выше в перечислении c)];

- d) комбинации вышеуказанных средств защиты.

Доступ к местам затягивания или пореза в загрузочном проеме механизма позиционирования обрабатываемого изделия может быть предотвращен с помощью применения средств, перечисленных в a) – d), или размыкающей планки, соответствующей типу 2 по EN 1760-2:2001, которая должна быть проверена вместе с соединенными цепями управления при каждом пуске станка.

Если используется размыкающая планка по EN 1760-2:2001, она должна располагаться над загрузочным проемом и соответствовать следующим требованиям:

е) она должна срабатывать и останавливать позиционирование до того, как рука, находящаяся на обрабатываемом изделии, движущемся с максимальной скоростью механизма позиционирования, для которой предназначен станок, может достичь места затягивания или пореза;

ф) ширина размыкающей планки должна быть не менее ширины загрузочного проема;

г) нижний край размыкающей планки должен быть не более чем на 25 мм выше поверхности любого обрабатываемого изделия, для которого предназначен станок, и должен автоматически или вручную регулироваться на соответствующую высоту для каждого обрабатываемого изделия;

h) размыкающая планка не должна сама создавать опасность захвата.

Цепь управления для блокировки должна соответствовать:

и) категории 1 по EN 954-1:1996, если это цепь с жестким аппаратным управлением;

ж) категории 3 по prEN ISO 13849-1:2004, если используются электронные компоненты.

Контроль. Проверка соответствующих чертежей и/или функциональной схемы, измерение, осмотр и проведение соответствующего функционального испытания станка.

5.3.7.5 Защита приводов

Доступ к приводу дисковой пилы и другим приводным механизмам должен быть предотвращен неподвижным защитным ограждением или подвижным защитным ограждением с блокировкой приводного механизма(ов). Если существует возможность доступа к дисковой(ым) пиле(ам), устройствам торможения или механизму привода при открытом защитном ограждении, они должны быть заблокированы при помощи защитного ограждения с блокировочным устройством и механизмом временной задержки по EN 1088:1995 (приложение N).

Цепь управления для защитного ограждения с блокировкой и фиксацией должна соответствовать:

а) категории 1 по EN 954-1:1996, если это цепь с жестким аппаратным управлением;

б) категории 3 по prEN ISO 13849-1:2004, если используются электронные компоненты.

Контроль. Проверка соответствующих чертежей и/или функциональной схемы, осмотр и проведение соответствующего функционального испытания станка.

5.3.7.6 Защита проемов для удаления отходов

Доступ к дисковым пилам или другим движущимся частям должен быть предотвращен за счет:

а) проектирования всех проемов так, чтобы они были выполнены с соблюдением безопасных расстояний по EN 294:1992 (таблица 4);

б) подвижного защитного ограждения с блокировкой, если только приводные механизмы являются доступными. Если существует возможность доступа к вращающей(им)ся дисковой(ым) пиле(ам) с открытым защитным ограждением, то это должно быть подвижное защитное ограждение с блокировкой и фиксацией как минимум с ручным механизмом временной задержки по EN 1088:1995 (приложение N).

Цепь управления для блокировки должна соответствовать:

с) категории 1 по EN 954-1:1996, если это цепь с жестким аппаратным управлением;

д) категории 3 по prEN ISO 13849-1:2004, если используются электронные компоненты.

Контроль. Проверка соответствующих чертежей и/или функциональной схемы, осмотр и проведение соответствующего функционального испытания станка.

5.3.7.7 Управление рабочим ходом

5.3.7.7.1 Станки с ручным управлением

В исходном положении каждого пильного устройства должна быть предусмотрена удерживающая задвижка, орган управления открытием которой расположен на рукоятке для перемещения дисковых пил во время рабочего хода или рядом с ней.

На двухсторонних усорезных станках для V-образного распила с двойным ходом, где один ход может осуществляться независимо от другого, должно быть установлено блокировочное устройство, которое должно предотвращать включение второго хода, пока не закончится первый и пильное устройство не вернется в исходное положение.

Пильное(ые) устройство(а) должно(ы) возвращаться в исходное положение автоматически, например при помощи сжимающей пружины или груза.

Цепь управления для блокировки удерживающей задвижки должна соответствовать категории 1 по EN 954-1:1996.

Цепь управления для блокировки должна соответствовать:

а) категории 1 по EN 954-1:1996, если это цепь с жестким аппаратным управлением;

б) категории 3 по prEN ISO 13849-1:2004, если используются электронные компоненты.

Контроль. Проверка соответствующих чертежей, осмотр и проведение соответствующего функционального испытания станка.

5.3.7.7.2 Полуавтоматические и автоматические станки

Каждое пильное устройство должно удерживаться в исходном положении при помощи пружины сжатия, обратного клапана цилиндра или задвижки.

Контроль. Проверка соответствующих чертежей, осмотр и проведение соответствующего функционального испытания станка.

5.3.8 Устройства зажима обрабатываемого изделия

5.3.8.1 Станки с ручным управлением

Станки с ручным управлением должны быть оснащены как минимум ручной системой зажима заготовки.

Контроль. Проверка соответствующих чертежей, осмотр и проведение соответствующего функционального испытания станка.

5.3.8.2 Полуавтоматические и автоматические станки

Все полуавтоматические и автоматические станки должны быть оснащены механизированным устройством зажима обрабатываемого изделия.

Если опасности раздавливания для такого устройства зажима обрабатываемого изделия не предотвращены средствами, приведенными в 5.3.7, их следует предотвращать за счет:

- а) двухступенчатого зажима обрабатываемого изделия с усилием зажима в устройстве 50 Н на первой ступени с последующим приложением полного усилия зажима ручным органом управления;
- б) уменьшения зазора между зажимом и обрабатываемым изделием до 6 мм (или менее) ручным регулирующим устройством и ограничения рабочего хода до 10 мм;
- с) ограничения скорости смыкания зажима до 10 мм/с (или менее);
- д) ограждения места зажима защитным ограждением, закрепленным на устройстве зажима, обеспечивающим зазор между обрабатываемым изделием и ограждением до 6 мм (или менее). Зажим может выступать за пределы ограждения не более чем на 6 мм;
- е) любых других средств, обеспечивающих такой же уровень защиты.

Категория для контроля усилия зажима на первой ступени [см. перечисление а)] и ограничения скорости смыкания зажима [см. перечисление с)] должна соответствовать как минимум категории 1 по EN 954-1:1996 (пункт 5.2.1).

В случае падения давления в пневматической системе зажим обрабатываемого изделия должен быть сохранен до начала обратного хода дисковой пилы.

Контроль. Проверка соответствующих чертежей и/или функциональной схемы, измерение, осмотр и проведение соответствующего функционального испытания станка.

5.4 Меры защиты от воздействия немеханических опасностей

5.4.1 Пожар

Для предотвращения или сведения к минимуму опасности пожара следует соблюдать требования 5.4.3 и 5.4.4 (см. также приложение В).

Конструкция кожуха по 5.3.7 должна быть такой, чтобы опилки и пыль не накапливались на горячих частях станка (например, на двигателе привода дисковой пилы).

Контроль. Проверка соответствующих чертежей и осмотр станка.

5.4.2 Шум

5.4.2.1 Снижение шума на стадии проектирования

При проектировании станков следует учитывать информацию и технические меры по регулированию шума, приведенные в EN ISO 11688-1:1998 и EN ISO 11688-2:2000. Основными источниками шума для этих станков являются вращающиеся дисковые пилы.

5.4.2.2 Измерение уровня излучения шума

Режим работы для измерения уровня шума должен соответствовать ISO 7960:1995 (приложение Т, см. требования для дисковых пил с двойным ходом) со следующими изменениями:

- а) положение микрофона оператора должно быть:
 - 1) по оси симметрии V-образного распила;

2) 0,5 м от огибающего параллелепипеда;

3) на высоте 1,5 м над полом;

b) должны использоваться две одинаковые дисковые пилы с твердосплавными зубьями и максимальным диаметром, для которого предназначен станок;

с) материал для испытаний должен быть из мягкой древесины, строганный со всех четырех сторон, с содержанием влаги от 8 % до 14 % и максимальными высотой и шириной, для которых предназначен станок;

d) подача пильного устройства должна соответствовать указаниям изготовителя.

Расположение и режим работы станка должны быть одинаковыми при определении уровней звукового давления излучения шума на рабочем месте и уровней звуковой мощности.

Для станков, к которым требования ISO 7960:1995 (приложение Т) неприменимы, например для различных частот вращения шпинделя или диаметров дисковой пилы, применяемый режим работы должен быть детально описан в протоколе испытаний.

Уровни звуковой мощности должны определяться по ориентировочному методу с использованием измерительной поверхности над звукоотражающей плоскостью по EN ISO 3746:1995 со следующими изменениями:

e) показатель акустических условий K_{2A} должен быть равен 4 дБ или менее;

f) разница между уровнем звукового давления фонового шума и уровнем звукового давления станка в любой точке замера должна быть равна 6 дБ или более. Поправочную формулу этой разности следует применять до разницы в 10 дБ (см. EN ISO 3746:1995, пункт 8.2);

g) должна быть использована измерительная поверхность только формы параллелепипеда на расстоянии 1,0 м от опорной поверхности;

h) если расстояние от станка до вспомогательного устройства менее 2 м, вспомогательное устройство должно быть включено в огибающий параллелепипед;

i) измерение времени по EN ISO 3746:1995 (пункт 7.5.3) относительно 30 с не должно применяться;

j) погрешность измерения должна составлять менее 3 дБ;

k) количество положений микрофона должно составлять девять по ISO 7960:1995 (приложение Т).

Альтернативно, при наличии условий и применимости метода измерения к типу станка, уровни звуковой мощности могут также быть измерены по соответствующему методу с более высокой точностью, т. е. по EN ISO 3743-1:1995, EN ISO 3743-2:1996, EN ISO 3744:1995 и EN ISO 3745:2003 без предыдущих изменений.

Для определения уровня звуковой мощности применяется метод интенсивности звука по EN ISO 9614-1:1995 (по согласованию между поставщиком и потребителем).

Уровень звукового давления излучения на рабочем месте должен быть измерен по EN ISO 11202:1995 со следующими дополнениями:

l) показатель акустических условий K_{2A} и локальная коррекция на акустические условия на рабочем месте K_{3A} должны быть равны 4 дБ или менее;

m) разница между уровнем звукового давления излучения фонового шума и уровнем звукового давления излучения на рабочем месте должна быть равна 6 дБ или более;

n) локальная коррекция на акустические условия на рабочем месте K_{3A} должна рассчитываться по EN ISO 11204:1995 (раздел A.2) с ограничениями по EN ISO 3746:1995 вместо метода, приведенного в EN ISO 11202:1995 (приложение А), или рассчитываться по EN ISO 3743-1:1995, EN ISO 3743-2:1996,

EN ISO 3744:1995 или EN ISO 3745:2003 в случаях, когда один из этих стандартов применялся как метод измерения.

Маркировка приведена в 6.2 [перечисление к)], заявление шумовых характеристик – в 6.3.

5.4.3 Выброс опилок, пыли и газов

Должны быть предприняты меры для подсоединения станка к вытяжной системе сбора опилок и пыли. Доступ к дисковой пиле через вытяжное отверстие должен быть предотвращен в соответствии с безопасными расстояниями по EN 294:1992 (таблица 4).

Для обеспечения отвода опилок и пыли от места их возникновения в систему сбора конструкция кожухов, трубопроводов и отражателей должна быть основана на скорости движения выходящего воздуха по трубе 20 м/с для сухих опилок и 28 м/с для влажных опилок (содержание влаги – 18 % или более).

Контроль. Проверка соответствующих чертежей, проведение расчетов и осмотр станка.

5.4.4 Электрооборудование

Применяют требования EN 60204-1:1997, если иное не установлено в других частях EN 1970.

В частности, требования к защите от поражения электрическим током приведены в EN 60204-1:1997 (раздел 6), а к защите от короткого замыкания и перегрузки – в EN 60204-1:1997 (раздел 7).

Степень защиты для электрических компонентов должна быть не ниже IP 54 по EN 60529:1991.

Контроль. Проверка соответствующих чертежей и/или функциональной схемы, осмотр и проведение всех испытаний по EN 60204-1:1997 (раздел 19).

5.4.5 Эргономика

Применяют требования EN 614-1:1995, а также 5.2.2 и 6.3 со следующими дополнениями.

Высота опоры обрабатываемого изделия должна быть от 850 до 950 мм над уровнем пола.

Должны быть предусмотрены условия для обращения со станком, например резьбовые отверстия (при необходимости).

Контроль. Проверка соответствующих чертежей, осмотр, измерение и проведение соответствующего функционального испытания станка.

5.4.6 Пневматика

Применяют требования 5.2.8, 5.3.7.7.2, 5.3.8.2, EN ISO 12100-2:2003 (пункт 4.10) и EN 983:1996.

5.4.7 Электромагнитная совместимость

Станок должен иметь достаточную устойчивость к электромагнитным воздействиям для обеспечения его соответствующего функционирования (см. также EN 50082-1:1997, EN 60439-1:1999, EN 61000-6-2:2001, EN 50370-1:2003 и EN 50370-2:2002).

Примечание – Станки с электрическим оборудованием, обозначенным маркировкой CE, монтаж которого выполнен в соответствии с указаниями изготовителя, можно считать защищенными от внешних электромагнитных воздействий.

Для электронных компонентов см. 5.2.1.3.

Контроль. Проверка соответствующих чертежей и/или функциональной схемы и осмотр станка.

5.4.8 Ошибки монтажа

Должна быть исключена возможность установки пилы, имеющей диаметр, превышающий максимальный, для которого предназначен станок.

Направление вращения дисковых(ой) пил(ы) должно указываться на пиктограмме.

Дополнительные требования приведены в 5.3.3.2, 5.4.10, 6.2 и 6.3.

Контроль. Проверка соответствующих чертежей и осмотр станка.

5.4.9 Отключение питания (разъединение)

Применяют требования EN ISO 12100-2:2003 (пункт 5.5.4) со следующими дополнениями.

Электрический разъединитель должен соответствовать EN 60204-1:1992 (пункт 5.3).

Если станок оснащен системой торможения, питание которой производится постоянным током, разъединитель должен быть оборудован блокировочным устройством. Отключение питания должно быть возможно только после ручного включения деблокирующего устройства. В этом случае устройство отключения питания не должно использоваться как устройство аварийного останова.

Электрический разъединитель не должен располагаться на той же стороне станка или панели, что и органы управления пуском и остановом.

Если станок имеет пневматическую систему, она должна разъединяться при помощи устройства, например клапана. В выключенном положении устройство должно быть запирающимся (например, при помощи замка). Если пневматическая энергия используется только для зажима обрабатываемого изделия, должно использоваться быстроразъемное соединение (см. EN 983:1996) без запирающего устройства.

Если происходит накопление энергии, например в резервуаре или трубопроводе, должны быть предусмотрены средства для сброса остаточного давления. К таким средствам можно отнести клапан, но только не разъединение любого трубопровода.

Контроль. Проверка соответствующих чертежей и/или функциональной схемы, осмотр и проведение соответствующего функционального испытания станка.

5.4.10 Техническое обслуживание

Применяют требования EN ISO 12100-2:2003 (пункт 4.15), а также 6.3 [перечисление h] со следующими дополнениями.

Если предусмотрены места смазки, они должны быть расположены вне опасных зон и доступны оператору, стоящему на полу.

Дополнительные требования приведены в 5.3.3.3.

Контроль. Проверка руководства по эксплуатации.

6 Информация для потребителя

6.1 Общие положения

Применяют требования EN ISO 12100-2:2003 (раздел 6).

6.2 Маркировка

На станке или на прочно закрепленной на нем табличке, например способом гравирования или травления, должна быть нанесена следующая постоянная маркировка:

- a) наименование и адрес изготовителя;
- b) обозначение типа;
- c) номер станка и год выпуска;
- d) минимальный и максимальный диаметры дисковых пил, для которых предназначен станок;
- e) диаметр отверстия дисковых пил;
- f) направление вращения дисковых пил;
- g) частота вращения шпинделей пил;
- h) при подключении станка к пневматической системе – номинальное давление пневматических линий;

i) при оснащении станка пневматическими разъединителями – их функции, размещение и рабочее(ие) положение(я), например на этикетке или посредством пиктограммы;

j) если станок подключен к питанию пневматической энергией и отключение ее не выполняется электрическим разъединителем, то вблизи устройства отключения электрического питания должна постоянно размещаться табличка с предупреждением, что пневматическая энергия не отключается;

k) предупреждение о применении средств защиты органов слуха и органов дыхания во время работы станка;

l) предупреждение о применении перчаток при обращении с дисковыми пилами.

Обозначения и пиктограммы для маркировки номинального давления и данных по устройствам отключения энергии должны находиться как можно ближе к месту расположения этих устройств на станке.

Предупреждающие надписи должны быть выполнены на языке той страны, в которой станок будет эксплуатироваться.

Рекомендуется, если это возможно, применять пиктограммы.

Информация о маркировке электрических данных по электрооборудованию приведена в EN 60204-1:1997.

Контроль. Проверка соответствующих чертежей и осмотр станка.

6.3 Руководство по эксплуатации

Требования к руководству по эксплуатации приведены в EN ISO 12100-2:2003 (подраздел 6.5), а также оно должно содержать следующее:

a) повторение маркировки, пиктограмм и других инструкций, нанесенных на станок (см. 6.2) и (при необходимости) информацию относительно их значения (см. 6.2);

b) применение станка по назначению (в том числе приложение чертежей при необходимости, указание местоположения оператора и т. д.);

c) предупреждение о принятии мер предосторожности для снижения опасности вдыхания вредной пыли (например, применение противопылевого респиратора);

d) предупреждение о применении средств защиты органов слуха для предотвращения потери слуха;

e) предупреждение об опасности отрезания при обращении с дисковыми пилами, подаче древесины в станок или во время проведения технического обслуживания;

f) предупреждение о том, чтобы не убирать стружку, пока дисковая(ые) пила(ы) вращает(ют)ся и пыльное устройство не находится в исходном положении;

g) предупреждение о том, что запрещается использовать станок до приведения в надлежащее рабочее состояние всех его защитных ограждений и других необходимых устройств безопасности;

h) инструкции по безопасному применению [приложение В и EN ISO 12100-2:2003, пункт 6.5.1, перечисление d)], которые содержат:

1) максимальный размер обрабатываемого на станке изделия вместе с размерами свободного пространства вокруг станка, необходимого для безопасной обработки изделия, особенно чтобы предотвратить возникновение опасностей захвата и раздавливания между любыми подвижными частями станка или обрабатываемого изделия и расположенными рядом стационарным станком, конструктивными элементами здания или штабелями изделий и т. д.;

2) указания по поддержанию в чистоте площадки вокруг станка, без разбросанных отходов, например опилок и обрезков;

3) указания по соответствующему общему или местному освещению (при необходимости);

4) указания по размещению поставляемых или обработанных изделий вблизи рабочего места оператора;

5) указания по остановке рабочего хода станка, пока он будет находиться без присмотра;

6) указания по незамедлительному сообщению о выявленных неисправностях станка, в том числе защитного ограждения или дисковых пил;

7) процедуры для обеспечения безопасности при уборке (например, пылесосом), техническом обслуживании и удалении опилок и пыли, чтобы исключить риск пожара, к которым относятся:

i) применение специального инструмента для этих процедур;

ii) отключение станка от всех источников питания перед выполнением работ по уборке, техническому обслуживанию и удалению опилок и пыли. В случаях, когда станок не может быть отключен от всех источников питания, должна быть повсюду дана информация о необходимых мерах безопасности;

i) требования к монтажу и техническому обслуживанию, в том числе перечень устройств, например тормозов, которые должны быть проверены, периодичность и метод проверки;

j) диапазон диаметров и толщин дисковых пил, для которых предназначен станок;

k) предупреждение об использовании пил, выполненных только по EN 847-1:1997, и информацию об их условных обозначениях;

l) предупреждение о том, что не следует использовать корпуса дисковых пил, изготовленные полностью из быстрорежущей стали (HS);

m) инструкции по соответствующему обучению операторов относительно применения, технического обслуживания и работы на станке. Она должна содержать:

1) информацию о мерах по снижению излучения шума:

i) соответствующий выбор дисковых пил, конструкция которых предусматривает снижение излучения шума;

ii) соответствующее состояние дисковых пил и другие факторы, которые могут влиять на излучение шума (например, не вовремя проведенное техобслуживание);

2) информацию о факторах, влияющих на образование пыли:

i) вид обрабатываемого материала;

ii) значение местной вытяжной вентиляции (сбор от источника);

iii) надлежащее регулирование вытяжных шкафов, отражателей и желобов;

iv) включение оборудования отвода пыли перед началом механической обработки;

3) информацию о применении соответствующих средств индивидуальной защиты работников, к которым относятся:

i) средства защиты органов слуха для снижения риска потери слуха;

ii) средства защиты органов дыхания для снижения риска вдыхания вредной пыли;

iii) перчатки для работы с дисковыми пилами – вместе с рекомендациями по переносу пил в оправке (где применимо);

4) рекомендации по соблюдению указаний изготовителя дисковых пил по их использованию, наладке и ремонту;

5) указания о том, что не следует использовать пилы с меньшей максимальной частотой вращения, чем частота вращения шпинделя пилы;

6) информацию о применении дисковых пил с соответствующим образом выполненной заточкой;

7) информацию о методе проверки соответствия всех применяемых шпиндельных оправок и фланцев пилы;

п) метод, применяемый для безопасного сброса остаточной энергии;

о) при необходимости требования по креплению станка и любого вспомогательного оборудования (например, приставки к столу) к полу и процедура его выполнения;

р) информацию относительно любого вспомогательного оборудования, которое может быть установлено, например приставки к столу для станка с ручным управлением;

q) для автоматических станков – обеспечение требуемой установки станка, чтобы дополнительно не вызвать риск захвата и раздавливания между любыми подвижными частями станка или обрабатываемого изделия и другими неподвижно установленными рядом станком, конструктивными элементами здания или штабелями изделий и т. д.;

г) для пневматического оборудования – номинальное давление для пневматической линии;

с) перечень устройств безопасности (например, устройство аварийного останова, защитные ограждения с блокировкой, размыкающая планка, активное оптоэлектронное защитное устройство, коврики, реагирующие на давление), которые должны быть испытаны, периодичность и метод проведения испытаний;

т) информацию, касающуюся устройства для отвода опилок и пыли, установленного на станке:

1) расход воздуха, м³/ч;

2) перепад давления в каждом выходном соединении для отвода пыли;

3) рекомендуемая скорость движения выходящего воздуха в трубопроводе, м/с;

4) размеры поперечного сечения и подробное описание каждого выходного соединения;

и) рекомендации по подключению станка, используемого в помещении, к внешней системе сбора опилок и пыли.

Примечание – Стационарные установки для сбора опилок и пыли – согласно prEN 12779:2004;

в) заявление шумовых характеристик, измеренных по методам, приведенным в 5.4.2.2. В заявлении в виде двухчисловых значений по EN ISO 4871:1996 должны быть изложены применяемый метод измерения, режим работы во время испытаний и параметр неопределенности *K* со следующим значением:

– 4 дБ – при использовании EN ISO 3746:1995 и EN ISO 11202:1995;

– 2 дБ – при использовании EN ISO 3743-1:1995, EN ISO 3743-2:1996 или EN ISO 3744:1995;

– 1 дБ – при использовании EN ISO 3745:2003, например для уровня звуковой мощности:

$L_{WA} = 93$ дБ (измеренное значение).

Параметр неопределенности *K* = 4 дБ.

Измерения произведены в соответствии с EN ISO 3746:1995.

Чтобы подтвердить точность заявленных шумовых характеристик, измерения должны проводиться таким же методом и в таком же режиме работы, которые были заявлены.

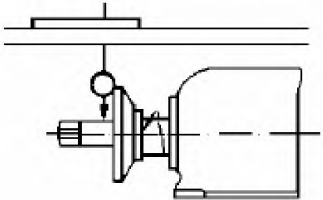
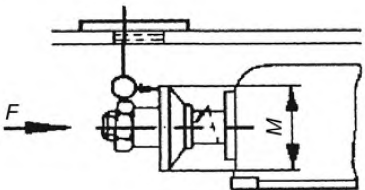
Заявление шумовой характеристики должно сопровождаться следующим утверждением: «Указанные значения уровней излучения шума недостаточны для оценки безопасности на рабочем месте. Хотя между уровнями излучения и воздействия шума существует взаимосвязь, определить необходимость дополнительных мер предосторожности невозможно. Факторами, влияющими на уровень действительного уровня воздействия на рабочее место, являются характеристики рабочего помещения и другие источники шума, например другие работающие рядом станки и происходящие вблизи процессы. Допустимый уровень воздействия может быть различным в разных странах. Тем не менее эта информация позволит пользователю станка провести соответствующую оценку опасностей и риска»;

и) информацию относительно безопасного обращения со станком и его перемещения.

Контроль. Проверка руководства по эксплуатации и соответствующих чертежей.

Приложение А
(обязательное)

Измерение биения шпинделей пилы

Схема измерения	Измеряемый параметр	Предельное отклонение, мм	Измерительный прибор
 <p>Измерение на максимально близком расстоянии от фланца дисковой пилы</p>	Радиальное биение шпинделя пилы	0,03	Индикатор
 <p>Приложение осевого усилия F, рекомендованного изготовителем</p>	Торцевое биение фланца пилы	0,03 для $M \leq 100$ 0,04 для $M > 100$	Индикатор

Приложение В
(справочное)

Рекомендации по безопасному применению

Оператору важно знать, что необходимо:

- a) не оставлять включенный станок без присмотра;
- b) удостовериться, что пол вокруг станка ровный, чистый и свободный от отходов, например опилок и обрезков;
- c) сообщать о неполадках станка, включая защитные ограждения и инструмент, по мере их выявления;
- d) регулярно проводить процедуры для обеспечения безопасности по уборке, техническому обслуживанию и удалению опилок и пыли, чтобы исключить риск пожара;
- e) применять оправки шпинделя и фланцы пилы в соответствии с указаниями изготовителя и целями эксплуатации;
- f) использовать необходимые средства индивидуальной защиты:
 - 1) органов слуха, чтобы снизить риск потери слуха;
 - 2) органов дыхания, чтобы снизить риск при вдыхании вредной пыли;
 - 3) перчатки для работы с инструментом (инструмент следует переносить с помощью любых подходящих держателей).

Приложение ZA
(справочное)

Взаимосвязь европейского стандарта с директивами ЕС

Европейский стандарт, на основании которого подготовлен настоящий государственный стандарт, разработан Европейским комитетом по стандартизации (CEN) по поручению Комиссии Европейского сообщества и Европейской ассоциации свободной торговли (EACT) и способствует выполнению существенных требований Директивы 98/37/ЕС «Продукция машиностроения. Безопасность» (с учетом изменений, внесенных Директивой 98/79/ЕС).

Соответствие требованиям настоящего стандарта, кроме 5.2.1.3.2.2.1, 5.2.1.3.2.2.2, 6.3, перечисление h), абзацы 2 – 6, является средством выполнения основополагающих требований соответствующей директивы ЕС и регламентирующих документов EFTA.

Таблица ZA.1 – Взаимосвязь европейского стандарта с директивой 98/37/ЕС

Разделы/пункты европейского стандарта	Основные требования директивы 98/37/ЕС	Примечания
5.2.1, 5.2.2, 5.2.3, 5.2.4, 5.2.5, 5.2.6, 5.2.8, 5.4.10, 6.3 Разделы 5, 6 Разделы 5, 6 5.4.5 5.4.5, 6.3 5.3.1, 6.3	1.1.2 Принцип интегрированной безопасности: а) конструирование для выполнения функций; б) устранение рисков, соответствующие меры защиты, информация; с) применение и предполагаемое применение не по назначению; д) принципы эргономики; е) ограничение использования; ф) оборудование	
5.3.2, 5.4.3	1.1.3 Материалы и изделия	
6.3	1.1.4 Освещение	
5.2.2, 5.3.7, 5.4.5	1.1.5 Конструкция машин, облегчающая обращение с ними	
5.2.1, 5.2.6, 5.2.7, 5.2.8, 5.4.9	1.2.1 Безопасность и надежность систем управления	
5.2.2, 5.2.3, 5.2.4, 5.2.5, 5.2.6, 5.2.8, 6.3	1.2.2 Органы управления	
5.2.2, 5.2.3, 5.2.6, 5.2.8	1.2.3 Пуск	
5.2.2, 5.2.4, 5.2.5	1.2.4 Устройства останова (обычный останов – аварийный останов – машины, работающие в комплексе с другими машинами)	
5.2.6, 5.2.7, 6.3	1.2.5 Выбор режима	
5.2.7, 5.4.6, 5.4.9	1.2.6 Неисправности в электроснабжении	
5.2.1, 5.2.8, 5.4.6, 5.4.9	1.2.7 Неисправности в системах управления	
5.2.1.3	1.2.8 Программное обеспечение	
5.2.3, 5.2.4, 5.2.6, 5.2.7, 5.2.8, 5.3.1, 5.3.2, 5.3.3, 5.3.4, 5.3.5, 5.3.6, 5.3.7, 5.3.8, 6.1, 6.2, 6.3	1.3 Защита от механических опасностей	
5.3.1	1.3.1 Устойчивость	
5.3.2, 6.3	1.3.2 Риск возникновения поломок в процессе эксплуатации	
5.3.2, 5.3.3, 5.3.5	1.3.3 Риск из-за падения или выброса предметов	

СТБ EN 1870-16-2007

Окончание таблицы ZA.1

Разделы/пункты европейского стандарта	Основные требования директивы 98/37/ЕС	Примечания
5.1	1.3.4 Риски, возникновение которых обусловлено неровными поверхностями, острыми кромками и углами	
5.2.8, 5.3.7	1.3.7 Предотвращение рисков, связанных с наличием движущихся частей	
5.3.7	1.3.8 Выбор средств защиты от рисков, связанных с движущимися частями (А – движущиеся элементы трансмиссии; В – движущиеся обрабатываемые детали)	
5.3.2	1.4 Требования, предъявляемые к защитным ограждениям и устройствам безопасности	
5.3.7	1.4.2 Специальные требования к защитным ограждениям	
5.2.7, 5.4.4, 5.4.9	1.5.1 Электроснабжение	
5.2.7, 5.4.6, 5.4.9	1.5.3 Обеспечение другими видами энергии, кроме электрической	
5.4.8	1.5.4 Ошибки при монтаже	
5.4.1	1.5.6 Риск возникновения пожара/воспламенений	
5.4.2	1.5.8 Шум	
5.4.7	1.5.11 Внешнее излучение	
5.4.3	1.5.13 Выделение пыли, газов и т. п.	
5.4.10	1.6.1 Техническое обслуживание машин	
5.2.2, 5.3.7, 5.4.10	1.6.2 Доступ к рабочему месту и местам технического обслуживания	
5.4.9	1.6.3 Отключение источников питания	
5.2.2, 5.3.7, 5.4.6, 5.4.10, 6.3	1.6.4 Вмешательство оператора в работу машины	
5.4.3, 6.3	1.6.5 Очистка внутренних частей и деталей	
5.2.1, 5.4.5, 6.3	1.7 Индикаторы/устройства отображения информации	
6.1	1.7.1 Предупредительные устройства	
6.2	1.7.3 Маркировка	
6.3	1.7.4 Руководство по эксплуатации	
5.3.6, 5.3.7 5.3.5 5.3.4	2.3 Машины для обработки древесины и аналогичных материалов: а) управление; б) выбрасывание; с) тормозные устройства	

ВНИМАНИЕ! К продукции, на которую распространяется европейский стандарт, могут применяться требования других стандартов (документов) и директив ЕС.

Библиография

- [1] EN 614-1:1995 Safety of machinery – Ergonomic design principles – Part 1: Terminology and general principles
(Безопасность машин. Эргономические принципы проектирования. Часть 1. Термины, определения и общие принципы)
Неофициальный перевод БелГИСС
Перевод с английского языка (en)
- [2] EN 1050:1996 Safety of machinery – Principles for risk assessment
(Безопасность машин. Принципы оценки и определения риска)
Неофициальный перевод БелГИСС
Перевод с английского языка (en)
- [3] EN 12779:2004 Woodworking machines – Chips and dust extraction systems with fixed installation – Safety related performance and safety requirements
(Безопасность деревообрабатывающего оборудования. Стационарные установки для удаления стружки и пыли. Рабочие характеристики, связанные с безопасностью)
Неофициальный перевод БелГИСС
Перевод с английского языка (en)
- [4] EN 50082-1:1997 Electromagnetic compatibility (EMC) – Generic immunity standard – Part 1: Residential, commercial and light industry
(Электромагнитная совместимость. Общие нормы помехозащищенности. Часть 1. Помещения жилые, торговые и легкой промышленности)
Неофициальный перевод БелГИСС
Перевод с английского языка (en)
- [5] EN 50370-1:2003 Electromagnetic compatibility (EMC) – Product family standard for machine tools – Part 1: Emission
(Электромагнитная совместимость. Стандарт на однородную группу продукции металлорежущих станков. Часть 1. Излучение)
Неофициальный перевод БелГИСС
Перевод с английского языка (en)
- [6] EN 50370-2:2002 Electromagnetic compatibility (EMC) – Product family standard for machine tools – Part 2: Immunity
(Электромагнитная совместимость. Стандарт на однородную группу продукции металлорежущих станков. Часть 2. Помехоустойчивость)
Неофициальный перевод БелГИСС
Перевод с английского языка (en)
- [7] EN 60439-1:1999 Low voltage switchgear and gear assemblies – Part 1: Type-tested and partially type-tested assemblies (IEC 60439-1:1999)
(Аппаратура распределения и управления низковольтная комплектная. Часть 1. Узлы, подвергаемые частичным или полным типовым испытаниям)
Неофициальный перевод БелГИСС
Перевод с английского языка (en)
- [8] EN 61000-6-2:2001 Electromagnetic compatibility (EMC) – Part 6-2: Generic standards – Immunity for industrial environments (IEC 61000-6-2:1999, modified)
(Электромагнитная совместимость (ЭМС). Часть 6-2. Общие стандарты. Устойчивость к электромагнитным помехам технических средств, применяемых в промышленных зонах)
Неофициальный перевод БелГИСС
Перевод с английского языка (en)

СТБ EN 1870-16-2007

- [9] EN 61029-1:1996 Safety of transportable motor-operated electric tools – Part 1: General requirements (IEC 61029-1:1990, modified)
(Электромагнитная совместимость. Стандарт на однородную группу продукции металлорежущих станков. Часть 2. Помехоустойчивость)
Неофициальный перевод БелГИСС
Перевод с английского языка (en)
- [10] EN 61029-2-9:2002 Safety of transportable motor-operated electric tools – Part 2-9: Particular requirements for mitre saws (IEC 61029-1:1990, modified)
(Безопасность машин переносных электрических. Часть 2-9. Дополнительные требования к зуборезным пилам)
Неофициальный перевод БелГИСС
Перевод с английского языка (en)
- [11] EN 61508-1:2001 Functional safety of electrical/electronic/programmable electronic safety-related system – Part 1: General requirements (IEC 61508-1:1998 + Corrigendum:1999)
(Безопасность функциональная электрических/электронных/программируемых электронных систем безопасности. Часть 1. Общие требования)
Неофициальный перевод БелГИСС
Перевод с английского языка (en)
- [12] EN 61508-2:2001 Functional safety of electrical/electronic/programmable electronic safety-related system – Part 2: Requirements for electrical/electronic/programmable electronic safety-related systems
(Безопасность функциональная электрических/электронных/программируемых электронных систем безопасности. Часть 2. Требования к электрическим/электронным/программируемым электронным системам безопасности)
Неофициальный перевод БелГИСС
Перевод с английского языка (en)
- [13] ISO 286-2:1988 ISO system of limits and fits – Part 2: Tables of standard tolerance grades and limit deviations for holes and shafts
(Допуски и посадки по системе ISO. Часть 2. Таблицы классов стандартных допусков и предельных отклонений на размеры отверстий и валов)
Неофициальный перевод БелГИСС
Перевод с английского языка (en)

Приложение Д.А
(справочное)

Сведения о соответствии государственных стандартов ссылочным европейским и международным стандартам

Таблица Д.А.1 – Сведения о соответствии государственных стандартов ссылочным европейскими стандартам

Обозначение и наименование европейского стандарта	Степень соответствия	Обозначение и наименование государственного стандарта
EN 294:1992 Безопасность машин. Безопасные расстояния для предохранения верхних конечностей от попадания в опасную зону	IDT	ГОСТ EN 294-2002 Безопасность машин. Безопасные расстояния для предохранения верхних конечностей от попадания в опасную зону
EN 418:1992 Безопасность машин. Установки аварийного выключения. Функции. Принципы проектирования	IDT	ГОСТ EN 418-2002 Безопасность машин. Установки аварийного выключения. Функции. Принципы проектирования
EN 574:1996 Безопасность машин. Устройства управления двуручное. Функциональные аспекты. Принципы конструирования	IDT	СТБ EN 574-2006 Безопасность машин. Устройство управления двуручное. Принципы конструирования
EN 983:1996 Безопасность оборудования. Требования безопасности к гидравлическим и пневматическим системам и их компонентам. Пневматика	MOD	ГОСТ 30869-2003 (EN 983:1996) Безопасность оборудования. Требования безопасности к гидравлическим и пневматическим системам и их компонентам. Пневматика
EN 1037:1995 Безопасность машин. Предотвращение неожиданного пуска	IDT	ГОСТ EN 1037-2002 Безопасность машин. Предотвращение неожиданного пуска
EN 1088:1995 Безопасность машин. Блокировочные устройства, связанные с защитными устройствами. Принципы конструирования и выбора	IDT	ГОСТ EN 1088-2002 Безопасность машин. Блокировочные устройства, связанные с защитными устройствами. Принципы конструирования и выбора
EN 1760-1:1997 Безопасность машин. Защитные устройства, реагирующие на давление. Часть 1. Основные принципы конструирования и испытаний ковриков и полов, реагирующих на давление	IDT	ГОСТ EN 1760-1:2004 Безопасность машин. Защитные устройства, реагирующие на давление. Часть 1. Основные принципы конструирования и испытаний ковриков и полов, реагирующих на давление

СТБ EN 1870-16-2007

Таблица Д.А.2 – Сведения о соответствии государственных стандартов ссылочным европейским стандартам, которые являются идентичными или модифицированными по отношению к международным стандартам

Обозначение и наименование ссылочного европейского стандарта	Обозначение и наименование международного стандарта	Степень соответствия	Обозначение и наименование государственного стандарта
EN 60204-1:1997 Безопасность машин. Электрооборудование машин и механизмов. Часть 1. Общие требования	IEC 60204-1:1997 Безопасность машин. Электрооборудование машин и механизмов. Часть 1. Общие требования	IDT	ГОСТ МЭК 60204-1-2002 Безопасность машин. Электрооборудование машин и механизмов. Часть 1. Общие требования (IEC 60204-1:1997, IDT)
EN 60529:1991 Степени защиты, обеспечиваемые оболочками (IP-код)	IEC 529:89 Степени защиты, обеспечиваемые оболочками (IP-код)	MOD	ГОСТ 14254-96 (МЭК 529-89) Степени защиты, обеспечиваемые оболочками (Код IP) (IEC 529:89, MOD)
EN 60947-4-1:1992 Аппаратура распределения и управления низковольтная. Часть 4. Контактные и стартеры двигателей. Раздел 1. Электромеханические контакторы и стартеры двигателей	IEC 60947-4-1:1990 Аппаратура распределения и управления низковольтная. Часть 4. Контактные и пускатели электродвигателей. Раздел 1. Электромеханические контакторы и пускатели электродвигателей	MOD	ГОСТ 30011.4.1-96 (МЭК 947-4-1:1990) Низковольтная аппаратура распределения и управления. Часть 4. Контактные и пускатели. Раздел 1. Электромеханические контакторы и пускатели (IEC 60947-4-1:1990, MOD)
EN 60947-5-1:1997 Аппаратура распределения и управления низковольтная. Часть 5-1. Аппараты и коммутационные элементы цепей управления. Электромеханические аппараты для цепей управления	IEC 60947-5-1:1997 Аппаратура распределения и управления низковольтная. Часть 5-1. Устройства схем управления и элементы коммутации. Электромеханические устройства схем управления	MOD	ГОСТ 30011.5.1-2002 (МЭК 60947-5-1:1997) Аппаратура распределения и управления низковольтная. Часть 5-1. Аппараты и коммутационные элементы цепей управления. Электромеханические аппараты для цепей управления (IEC 60947-5-1:1997, MOD)
EN ISO 3743-1:1995 Акустика. Определение уровней звуковой мощности источников шума. Технические методы для малых переносных источников в реверберационных полях. Часть 1. Метод сравнения для испытательных помещений с жесткими стенами	ISO 3743-1:1994 Акустика. Определение уровней звуковой мощности источников шума. Технические методы для малых переносных источников в реверберационных полях. Часть 1. Метод сравнения для испытательных помещений с жесткими стенами	MOD	СТБ ГОСТ Р 51400-2001 (ИСО 3743-1-94, ИСО 3743-2-94) Шум машин. Определение уровней звуковой мощности источников шума по звуковому давлению. Технические методы для малых переносных источников шума в реверберационных полях в помещениях с жесткими стенами и в специальных реверберационных камерах (ISO 3743-1:1994, ISO 3743-2:1994, MOD)

Продолжение таблицы Д.А.2

Обозначение и наименование ссылочного европейского стандарта	Обозначение и наименование международного стандарта	Степень соответствия	Обозначение и наименование государственного стандарта
EN ISO 3743-2:1996 Акустика. Определение уровней звуковой мощности источников шума по звуковому давлению. Технические методы для малых переносных источников в реверберационных полях. Часть 2. Методы для специальных реверберационных камер	ISO 3743-2:1994 Акустика. Определение уровней звуковой мощности источников шума с использованием звукового давления. Технические методы для малых переносных источников в реверберационных полях. Часть 2. Методы для специальных реверберационных камер	MOD	СТБ ГОСТ Р 51400-2001 (ИСО 3743-1-94, ИСО 3743 2-94) Шум машин. Определение уровней звуковой мощности источников шума по звуковому давлению. Технические методы для малых переносных источников шума в реверберационных полях в помещениях с жесткими стенами и в специальных реверберационных камерах (ISO 3743-1:1994, ISO 3743-2:1994, MOD)
EN ISO 3744:1995 Акустика. Определение уровней звуковой мощности источников шума по звуковому давлению. Технический метод в существенно свободном звуковом поле над звукоотражающей плоскостью	ISO 3744:1994 Акустика. Определение уровней звуковой мощности источников шума с использованием звукового давления. Технические методы в условиях свободного звукового поля над отражающей поверхностью	MOD	СТБ ГОСТ Р 51401-2001 (ИСО 3744-94) Шум машин. Определение уровней звуковой мощности источников шума по звуковому давлению. Технический метод в существенно свободном звуковом поле над звукоотражающей плоскостью (ISO 3744:1994, MOD)
EN ISO 3745:2003 Акустика. Определение уровней звуковой мощности источников шума по звуковому давлению. Точные методы звукопоглощающих и звукоотражающих камер	ISO 3745:2003 Акустика. Определение уровней звуковой мощности источников шума с использованием звукового давления. Точные методы звукопоглощающих и звукоотражающих камер	MOD	ГОСТ 31273-2003 (ИСО 3745:2003) Шум машин. Определение уровней звуковой мощности по звуковому давлению. Точные методы для заглушенных камер (ISO 3745: 2003, MOD)
EN ISO 3746:1995 Акустика. Определение уровней звуковой мощности источников шума по звуковому давлению. Ориентировочный метод с использованием измерительной поверхности над звукоотражающей плоскостью	ISO 3746:1995 Акустика. Определение уровней звуковой мощности источников шума с использованием звукового давления. Ориентировочный метод с использованием измерительной поверхности над звукоотражающей плоскостью	MOD	ГОСТ 31277-2002 (ИСО 3746:1995) Шум машин. Определение уровней звуковой мощности источников шума по звуковому давлению. Ориентировочный метод с использованием измерительной поверхности над звукоотражающей плоскостью (ISO 3746:1995, MOD)
EN ISO 4871:1996 Акустика. Декларация и верификация значений шумовых характеристик машин и оборудования	ISO 4871:1996 Акустика. Заявление и контроль значений шумовых характеристик машин и оборудования	MOD	ГОСТ 30691-2001 (ИСО 4871-96) Шум машин. Заявление и контроль значений шумовых характеристик (ISO 4871:1996, MOD)

СТБ EN 1870-16-2007

Окончание таблицы Д.А.2

Обозначение и наименование ссылочного европейского стандарта	Обозначение и наименование международного стандарта	Степень соответствия	Обозначение и наименование государственного стандарта
EN ISO 9614-1:1995 Акустика. Определение уровней звуковой мощности источников шума по интенсивности звука. Часть 1. Измерение в дискретных точках	ISO 9614-1:1993 Акустика. Определение уровней звуковой мощности источников шума по интенсивности звука. Часть 1. Измерение в дискретных точках	MOD	ГОСТ 30457-97 (ИСО 9614-1-93) Акустика. Определение уровней звуковой мощности источников шума на основе интенсивности звука. Измерение в дискретных точках. Технический метод (ISO 9614-1:1993, MOD)
EN ISO 11202:1995 Акустика. Шум, издаваемый машинами и оборудованием. Измерение уровней звукового давления на рабочем месте и в других установленных точках. Контрольный метод измерения на месте	ISO 11202:1995 Акустика. Шум, исходящий от машин и оборудования. Измерение эмиссионных уровней звукового давления на рабочем месте и в других заданных точках. Метод обследования на месте	MOD	ГОСТ 31169-2003 (ИСО 11202:1995) Шум машин. Измерение уровней звукового давления излучения на рабочем месте и в других контрольных точках. Ориентировочный метод измерений на месте установки (ISO 11202:1995, MOD)
EN ISO 11204:1995 Акустика. Шум, издаваемый машинами и оборудованием. Измерение уровней звукового давления на рабочем месте и в других установленных точках. Метод, требующий поправок на внешние воздействующие факторы	ISO 11204:1995 Акустика. Шум, исходящий от машин и оборудования. Измерение эмиссионных уровней звукового давления на рабочем месте и в других заданных точках. Метод, требующий поправок на внешние воздействующие факторы	MOD	ГОСТ 30683-2000 (ИСО 11204-95) Шум машин. Измерение уровней звукового давления излучения на рабочем месте и в других контрольных точках. Метод с коррекциями на акустические условия (ISO 11204:1995, MOD)
EN ISO 13849-2:2003 Безопасность машин. Элементы систем управления, связанные с обеспечением безопасности. Часть 2. Валидация	ISO 13849-2:2003 Безопасность машин. Детали систем управления, связанные с обеспечением безопасности. Часть 2. Валидация	IDT	СТБ ИСО 13849-2-2005 Безопасность машин. Элементы безопасности систем управления. Часть 2. Валидация (ISO 13849-2:2003, IDT)

Таблица Д.А.3 – Сведения о соответствии государственных стандартов ссылочным международным стандартам другого года издания

Обозначение и наименование ссылочного европейского стандарта	Обозначение и наименование европейского стандарта другого года издания	Степень соответствия	Обозначение и наименование государственного стандарта
EN ISO 12100-1:2003 Безопасность оборудования. Основные понятия, общие принципы конструирования. Часть 1. Основные термины, методика	EN 292-1:1991 Безопасность машин. Основные понятия, общие принципы конструирования. Часть 1. Основные термины, методика	IDT	ГОСТ ИСО/ТО 12100-1-2001 Безопасность оборудования. Основные понятия, общие принципы конструирования. Часть 1. Основные термины, методика (EN 292-1:1991, IDT)
EN ISO 12100-2:2003 Безопасность оборудования. Основные понятия, общие принципы конструирования. Часть 2. Технические принципы	EN 292-2:1991 Безопасность машин. Основные понятия, общие принципы конструирования. Часть 2. Технические правила и технические требования	IDT	ГОСТ ИСО/ТО 12100-2-2002 Безопасность оборудования. Основные понятия, общие принципы конструирования. Часть 2. Технические правила и технические требования (EN 292-2:1991, IDT)

Ответственный за выпуск *В.Л. Гуревич*

Сдано в набор 22.01.2008. Подписано в печать 07.03.2008. Формат бумаги 60×84/8. Бумага офсетная.
Гарнитура Arial. Печать ризографическая. Усл. печ. л. 4,65 Уч.- изд. л. 2,89 Тираж экз. Заказ

Издатель и полиграфическое исполнение
НП РУП «Белорусский государственный институт стандартизации и сертификации» (БелГИСС)
Лицензия № 02330/0133084 от 30.04.2004.
220113, г. Минск, ул. Мележа, 3.