



ҚАЗАҚСТАН РЕСПУБЛИКАСЫНЫҢ ҰЛТТЫҚ СТАНДАРТЫ

**БОЛАТ СЫМДЫ АРҚАНДАРДЫҢ ҰШТЫҚ БЕКІТПЕСІ
Қауіпсіздік. 5-бөлім
U ТӘРІЗДІ БҰРАНДАЛАРЫ БАР СЫМ АРҚАНДАРДЫҢ
ҚЫСҚЫЛАРЫ**

**Заделка концевая стальных проволочных канатов
Безопасность. Часть 5
ЗАЖИМЫ ПРОВОЛОЧНЫХ КАНАТОВ С U-ОБРАЗНЫМИ
БОЛТАМИ**

ҚР СТ EN 13411-5-2012

*(EN 13411-5:2003+A1:2008 Terminations for steel wire ropes - Safety – Part 5:
U-bolt wire rope grips (IDT))*

**Осы ұлттық стандарт 13411-5:2008 еуропалық стандартын іске
асырумен сәйкес болып табылады және СЕН рұқсат етуімен
қабылданды, мекенжайы: В-1000 Брюссель, Марникс даңғылы, 17»**

Ресми басылым

**Қазақстан Республикасы Индустрия және жаңа технологиялар
министрлігінің Техникалық реттеу және метрология комитеті
(Мемстандарт)**

Астана



ҚАЗАҚСТАН РЕСПУБЛИКАСЫНЫҢ ҰЛТТЫҚ СТАНДАРТЫ

БОЛАТ СЫМДЫ АРҚАНДАРДЫҢ ҰШТЫҚ БЕКІТПЕСІ

**Қауіпсіздік
5-бөлім**

**U ТӘРІЗДІ БҰРАНДАЛАРЫ БАР СЫМ
АРҚАНДАРДЫҢ ҚЫСҚЫЛАРЫ**

ҚР СТ EN 13411-5-2012

*(EN 13411-5:2003+A1:2008 Terminations for steel wire ropes - Safety – Part 5:
U-bolt wire rope grips (IDT))*

Осы ұлттық стандарт 13411-5:2008 еуропалық стандартын іске асырумен сәйкес болып табылады және СЕН рұқсат етуімен қабылданды, мекенжайы: В-1000 Брюссель, Марникс даңғылы, 17»

Ресми басылым

**Қазақстан Республикасы Индустрия және жаңа технологиялар министрлігінің Техникалық реттеу және метрология комитеті
(Мемстандарт)**

Астана

АЛҒЫСӨЗ

1 «Қазақстан стандарттау және сертификаттау институты» республикалық мемлекеттік кәсіпорны және Қазақстан Республикасы Төтенше жағдайлар министрлігінің «Өнеркәсіп қауіпсіздігінің ұлттық ғылыми – техникалық орталығы» АҚ – ның негізінде құрылған «Өнеркәсіп қауіпсіздігі» өнеркәсіп, қоғамдық қауіпсіздік және төтенше жағдайлар қауіпсіздігі саласында стандарттау жөніндегі ТК 75 техникалық комитеті **ДАЙЫНДАП ЕНГІЗДІ**

2 Қазақстан Республикасы Индустрия және жаңа технологиялар министрлігінің Техникалық реттеу және метрология комитеті төрағасының 2013 жылғы 20 қарашадағы № 549-од бұйрығымен **БЕКІТІЛІП ҚОЛДАНЫСҚА ЕНГІЗІЛДІ**

3 Осы стандарт EN 13411-5:2008 Terminations for steel wire ropes - safety – part 5: u-bolt wire rope grips. Болат сымды арқандардың ұштық бекітпесі. 5-бөлім. U тәрізді бұрандалары бар сым арқандардың қысқылары» еуропалық стандартына сәйкес келеді.

EN 13411-5:2008 еуропалық стандартын CEN/TC 168 «Тізбектер, арқандар, ременьдер, қадалар және керек жарақтар – Қауіпсіздік» техникалық комитеті әзірледі, оның хатшылығы BSI қолдайды.

Осы стандарт ZA, ZB қосымшаларында келтірілген EC Директивасы қауіпсіздігінің нақты талаптары іске асырылады.

Аударма ағылшын тілінен (en).

Осы стандартты дайындаған халықаралық стандарттың ресми данасы және оған берілген сілтемелер нормативтік техникалық құжаттардың Бірыңғай мемлекеттік қорында бар.

Осы стандартты дайындаған еуропалық стандарттың ресми данасы және оған берілген сілтемелер нормативтік техникалық құжаттардың Бірыңғай мемлекеттік қорында бар.

Сәйкес дәрежесі – сәйкес (IDT).

4 БІРІНШІ ТЕКСЕРУ МЕРЗІМІ

2019 жыл

ТЕКСЕРУ КЕЗЕҢДІЛІГІ

5 жыл

5 АЛҒАШ РЕТ ЕНГІЗІЛДІ

Осы стандартқа енгізілетін өзгерістер туралы ақпарат «Стандарттау жөніндегі нормативтік құжаттар» ақпараттық көрсеткіштерінде жыл сайын, сондай-ақ мәтін өзгерістері мен түзетулері ай сайын басылатын «Мемлекеттік стандарттар» ақпараттық көрсеткішінде жария етіледі. Осы стандартты қайта қарау (өзгертілу) жою жағдайында, тиісті хабарлар ай сайын басылатын «Мемлекеттік стандарттар» ақпараттық көрсеткішінде жария етіледі».

Осы стандарт Қазақстан Республикасы Индустрия және жаңа технологиялар министрлігінің Техникалық реттеу және метрология комитетінің рұқсатынсыз ресми басылым ретінде толықтай және бөлшектегіп басылып шығарыла, көбейтіле және таратыла алмайды.

Мазмұны

Кіріспе	IV
1 Қолданылу саласы	1
2 Нормативтік сілтемелер	1
3 Терминдер мен анықтамалар	3
4 Қауіп – қатер тізбесі	3
5 Қауіпсіздік талаптары және/немесе шаралары	4
6 Қауіпсіздік ережесі білімін тексеру	4
7 Пайдалану ақпараты	6
А қосымшасы (ақпараттық) Дербес құрастырылымды қысқы құрастырылымы мен өлшемдеріне қойылатын техникалық талаптар – 1	7
В қосымшасы (ақпараттық) Дербес құрастырылымды қысқы құрастырылымы мен өлшемдеріне қойылатын техникалық талаптар – 2	11
ZA қосымшасы (ақпараттық) Осы еуропалық стандарт пен EC 98/37/ЕС директивасының негізгі талаптары арасындағы байланыс	18
ZB қосымшасы (ақпараттық) Осы еуропалық стандарт пен EC 2006/42/ЕС директивасының негізгі талаптары арасындағы байланыс	19
Библиография	20

Кіріспе

Осы стандарт Машина жабдығы директивасының қажетті қауіпсіздік құралдарын қамтамасыз ету және олармен бірге қолданылатын ЕАСТ (Еуропалық еркін сауда қауымдастығы) ережелерімен сәйкестік құралын көрсету мақсатында дайындалған болатын.

Осы стандартқа тапсырыс берген сатып алушыларға аталған өнімнің қажетті сапа деңгейіне тікелей жететініне кепілдік беру үшін осы стандарттың (мысалы, EN ISO 9001) тиісті сәйкес келетін бөлімінің сапаны бақылау жүйесін әзірлейтін жеткізуші олардың сатып алу келісімшартында көрсету жөнінде кеңес береді.

БОЛАТ СЫМДЫ АРҚАНДАРДЫҢ ҰШТЫҚ БЕКІТПЕСІ.

Қауіпсіздік

5-бөлім

**U ТӘРІЗДІ БҰРАНДАЛАРЫ БАР СЫМ АРҚАНДАРДЫҢ
ҚЫСҚЫЛАРЫ**

Енгізілген күні 2014-01-01

1 Қолданылу саласы

Осы стандарт қара металдан жасалған сым арқандардың қысқыларына арналған U-тәрізді бұрандаларға арналған минималды талаптарды анықтайды. Сондай-ақ осы стандартта өндіруші көрсеткен сияқты U-тәрізді бұрандамен сым арқандардың қысқыларымен жабдықталған ілмекті шеттермен жұмыс кезінде қауіпсіздік техникасы бойынша талаптар белгіленді.

Тиісті қауіпсіздік шараларын ескере отырып, құзыретті тұлға бағалайтын статикалық қысымды тоқтатуды және көтергіштердің бір рет пайдаланылуын қамтиды.

U-тәрізді бұрандалары бар сым арқандардың қысқылары шиыршық бұралған арқандары үшін сәйкес келмейді.

Осы стандарт шахталық көтергіште, жылжымалы бағытты жүк көтергіш кранда немесе көтергіш үшін қолданылатын арқандардың ілмек сақиналарында орнатылған U-тәрізді бұрандалары бар сым арқандардың қысқыларын қарастырмайды.

Орнату бойынша нұсқаулықпен бірге қысқы мысалдары А және В қосымшаларында келтірілген. Осы стандартта қарастырылған қауіп-қатер факторлары 4-бөлімде анықталған.

2 Нормативтік сілтемелер

Осы стандартты қолдану үшін мынадай сілтемелік құжаттар қажет. Күні көрсетілген сілтемелер үшін сілтеме құжаттың аталған басылымы, күні көрсетілмеген сілтемелер үшін сілтеме құжаттың соңғы басылымы қолданады (барлық өзгерістерді қосқанда):

ҚР СТ 1.9-2007 Қазақстан Республикасының Мемлекеттік техникалық реттеу жүйесі. Халықаралық, өңірлік және шетел мемлекеттерінің ұлттық стандарттарын, Қазақстан Республикасында стандарттау жөніндегі басқа нормативтік құжаттарды қолдану тәртібі».

EN 292-2:1991* - Safety of machinery – Basic concepts, general principles for design – Part 2: Technical principles and specifications (Машина қауіпсіздігі – Негізгі түсініктемелер, Құрастырманың жалпы принциптері – 2-бөлім:

ҚР СТ EN 13411-5-2012

Техникалық ережелер және техникалық талаптар)

EN 1050:1996* - Safety of machinery – Principles for risk assessment (Машина қауіпсіздігі – Қауіп – қатер бағалау принциптері)

EN 1562-2012* - Founding – Malleable cast irons (Құйма – Созылымды шойыннан жасалған құймалар)

EN 12385-1:2002* - Steel wire ropes – Safety – Part 1: General requirements (Болат сым арқандар – Қауіпсіздік – 1-бөлім: Жалпы талаптар)

EN 12385-2:2003* - Steel wire ropes – Safety – Part 2: Definitions, designation and classification (Болат арқандар - Қауіпсіздік – 2-бөлім: Анықтамалар, тағайындау және жіктеу)

EN 20898-2-1994* - Mechanical properties of fasteners — Part 2: Nuts with specified proof load values – Coarse thread (ISO 898-2:1992) (Бекітпе бұйымдардың механикалық қасиеттері — 2-бөлім: Сынақ жүктемесінің белгіленген мәндері бар сомындар – Ірі қадамды бұрандалар (ISO 898-2:1992))

EN ISO 898-1-1999* - Mechanical properties of fasteners made of carbon steel and alloy steel - Part 1: Bolts, screws and studs (ISO 898-1:1999) (Көміртекті және қоспаланған болаттан жасалған бекітпе бұйымдардың механикалық қасиеттері – 1-бөлім: Бұрандалар, винттер және қадалар (ISO 898-1:1999))

EN ISO 4759-1-2000* - Tolerances for fasteners Part 1: Bolts, screws, studs and nuts - Product grades A, B and C (ISO 4759-1:2000) (Бекітпе бұйымдары. 1-бөлім: Бұрандалар, винттер, қадалар мен сомындар – А, В және С беріктік кластары (ISO 4759-1:2000))

EN ISO 7500-1-2004* - Metallic materials - Verification of static uniaxial testing machines - Part 1: Tension/compression testing machines (ISO 7500-1:1999) (Металл материалдары – Статикалық бір осьті жүктеме қосымшасына арналған сынақ машинасын тексеру – 1-бөлім: Созылу/қысуды сынау машинасы. Жүктеуді өлшеу жүйесін тексеру және калибрлеу (ISO 7500-1:1999)).

Ескертпе Осы стандартты пайдалану кезінде үстіміздегі жылдың берілген «Қазақстан Республикасы стандарттау жөніндегі нормативтік құжаттардың көрсеткіші», «Стандарттау бойынша мемлекетаралық нормативтік құжаттар көрсеткіші» жыл сайын жарық көретін ақпараттық көрсеткіші бойынша және үстіміздегі жылы жарияланған тиісті ай сайын жарық көретін ақпараттық көрсеткіштер бойынша сілтеме құжаттардың қолданылуын тексеру керек. Егер сілтеме құжат ауыстырылған (өзгертілген) жағдайда, онда сілтеме берілген ережеде осы сілтеме жатпайтын бөлігінде қолданылады. Егер сілтеме құжат ауыстырылмай алынып тасталған жағдайда, онда сілтеме берілген ережеде осы сілтеме жатпайтын бөлігінде қолданылады.

* ҚР СТ 1.9 сәйкес қолданылады.

3 Терминдер мен анықтамалар

Осы стандартта EN 12385-2:2003 бойынша терминдер, сондай—ак мына терминдер қолданылады (пайдаланылады):

3.1 U-тәрізді бұрандалары бар сым арқандардың қысқылары: Арқанның екі бөліктеріне сомындарды тарту кезінде бір – бірін тартуға мүмкіндік беретін U-тәрізді бұранда, көпіршік және сомындардан тұратын блок.

3.2 Қауіпсіздік қысқысының ілмек шегі Қауіпсіздік қысқысының ілмек шегі: өндірушінің нұсқаулығына сәйкес белгіленген қысқымен қосылған ілмек шеттері.

4 Қауіп – қатер тізбесі

Болат сым арқанның қысқының қабыл алмауынан жүк құлау немесе жүктің кездейсоқ құлауы қауіпті аймақта болатын адам денсаулығына жанама немесе тікелей әсер етеді.

Қауіпті температураны туғызатын арқанмен жұмыс уақытында арқанның шекті температурасынан аспауға тиіс.

1-кестеде сым арқандардың қысқыларына арналған арнайы және маңызды қауіп-қатерлерді бағалау жүйесімен анықталған оларды түсіру әрекеттері қажет етілетін қауіп-қатер факторлары бар.

1-кесте. Қауіп-қатер факторлары және тиісті талаптар

EN 1050:1996 стандартының А қосымшасында анықталған қауіп-қатерлер		EN 292-2:1991 стандартының А қосымшасына тиісті тармақтар	Осы стандарттың тиісті тармақтары/ тармақшалары
1	Өлшемді емес кедергіден болған механикалық қауіптілік	1.3.2	5
		4.1.2.3	
		4.1.2.5	
		4.2.4	
		1.7.3	
		4.3.1	
1.7	Үзіліс қауіптілігі	4.2.4	6
		1.3	5
10.4	Қондырғыдағы қатеден болатын қауіптер	1.5.4	7

ҚР СТ EN 13411-5-2012

5 Қауіпсіздік талаптары және/немесе шаралары

5.1 Материалдар

5.1.1 U-тәрізді бұрандалар

Минималды беріктік класы 5.8 көміртекті болат EN ISO 898-1-1999 стандартына сәйкес 8.8 класынан аспайды.

5.1.2 Көпіршік

EN 1562 сәйкес W40-05 немесе B35-10 деңгейдегі қақталған шойын немесе механикалық тозуға төзімді созылмалы көміртекті болат.

5.1.3 Сомын

Минималды беріктік класы 5 көміртекті болат EN ISO 20898-2-1994 сәйкес және А өнімінің сапасы EN ISO 4759-1-2000 стандартына сәйкес.

5.2 Техникалық қасиеттер

5.2.1 Қауіпсіздік қысқысы/қауіпсіздік қысқысының ілмек шеттерін созылу кезінде беріктік шегінің тиімділігі

6.2.2 тармақшасына сәйкес тестілеу кезінде қауіпсіздік қысқысы ілмегінің шеті арқанның минималды үзіліс жүктемесінің кемінде 80 % төзуге тиіс.

Жүктеу 1 мм аспайтын қауіпсіздік қысқысы ілмек шетінің жылжуымен 5 мин ішінде берілуге тиіс.

5.2.2 Қауіпсіздік қысқысының ілмек шетінің тербелістен болатын қажалу

6.2.3 тармағына сәйкес тестілеуді өткізу кезінде қауіпсіздік қысқысы ілмегінің шеті кемінде 20000 циклге төзуге тиіс.

Барлық циклден өткен сол ілмектер 6.2.2 тармағына сәйкес тексерілуге тиіс, содан кейін қысқыларда көрінетін, деформациялар немесе басқа да зақымдар болмауға тиіс.

6 Қауіпсіздік ережесі білімдерін тексеру

6.1 Қызметкер біліктілігі

Жауапты тұлға барлық тестілер мен емтиханнан өтуге тиіс.

6.2 Типтік сынақтар

6.2.1 Жалпы ережелер

Құрастырылым, материал және өндіру әдісі, тестілеуді сынау үшін қысқы арқанның әрбір класы өтуге тиіс. Қысқы құрастырған арқан деңгейі ең жоғары болуға тиіс. Қысқылар жарық өткізуші талсым және болат талсымы бар бір қабатты арқанмен пайдаланылатын жерде сынақ екі арқан да өтуге

тиіс. Қауіпсіздік қысқы ілмегінің шеті бар кемінде үш блоктың бір жағында тестілерден өтуге тиіс.

Ескертпе Тест мөлшері екі жақта қауіпсіздік ілмек шеттерінің мөлшерін сәйкес келуге тиіс.

Төменде сипатталған екі тестілер үшін қоса берілетін күш цилиндрлік штифт арқылы қауіпсіздік қысқысы ілмегінің шетінде берілуге тиіс. Ілмекті тарту бұрышы 30° аспауға тиіс. Әрбір шеттегі қауіпсіздік қысқысы ілмегінің шетінде болатын блоктар үшін сыртқы қысқылар арасындағы бос арқанның минималды ұзындығы кемінде $30 d$ құрауға тиіс, мұндағы d - арқанның номиналды диаметрі.

Осы тестіде пайдаланылған сынаққа арналған қондырғылар 6.2.2 және 6.2.3 тармақтарында анықталған, EN ISO 7500-1-2004 стандартына сәйкес келуге тиіс.

Материал құрастырылымындағы, спецификасындағы, өндіру әдістеріндегі кез келген өзгерістер немесе механикалық сипаттамалардың өзгеруіне әкелетін өндірістік шақтамадан артық өлшемнің кез келген өзгерістер өзгерген құрауыштардың тестілеуін қажет етеді. Сынақ 6.2.2 және 6.2.3 тармақтарына сәйкес өткізілуге тиіс.

6.2.2 Қысқы қауіпсіздігі және созылуын сынау

Тестілеу процедурасы EN 12385-1:2002 стандартының 6.4.1 тармағында сипатталған тармақтарға сәйкес келуге тиіс, бұдан басқа, арқанның минималды үзіліс күшінің эквивалентті 20 % күш қосылғаннан кейін өндіруші нұсқаулығына сәйкес қысқылардың қайта тартылуын қажет етуі мүмкін.

Тест салынған күш арқанның минималды үзіліс күшінің эквивалентті 20 % мәніне жететін кезде тоқтатылуы мүмкін.

6.2.3 Тербеліске тұрақтылығын сынау

Арқанның минималды үзіліс күшінің эквивалентті 20 % күшін қосу керек, егер қажет болса, өндірушінің нұсқауы бойынша қысқыны тағы да тарту керек. Әрбір блокты арқанның тиісті минималды үзіліс күшінің 15 % - 30 % ауқымында арқан осінің бойындағы әрбір блок циклдік кернеуден өтеді. Өндіруші нұсқаулығына сәйкес қысқыны тағы да тарту керек.

Қосылған күш жиілігі 5 Гц аспайтынына көз жеткізу керек.

6.2.4 Типтік сынақтарға арналған сәйкестік критерийі

Егер барлық үш блок жоғарыда аталған тестіден өтетін жағдайда, типтік тестілеу үшін көрсетілген класс құрауыштары EN 13411 стандартының осы бөлігіне сәйкес келеді.

Егер бір блок бір тестіден өтпеген жағдайда, кейінгі екі блок тестілеуден өтуге және екеуі де тестілеу үшін көрсетілген класс құрауыштары EN 13411

ҚР СТ EN 13411-5-2012

стандартының осы бөлігімен келісілген барлық тестіден өтуге тиіс.

Егер екі немесе үш блок бір тестіден өтпейтін жағдайда, типтік тестілеу үшін көрсетілген класс құрауыштары EN 13411 стандартының осы бөлігімен келісілмеген деп саналуға тиіс.

7 Пайдалану бойынша ақпарат

7.1 Ерекше таңбалау

Қысқы өлшемі ол арналған арқанның номиналды диаметріне негізделген. Қысқылар өндірушінің фирмалық белгісін және қысқы өлшемін көрсетіп, қақталған өндіруші таңбасы болуға тиіс.

7.2 Қондырғы бойынша нұсқау

Қысқы өндіруші әрбір қысқыға сәйкес келетін арқан диаметрі, класы және сапасы бойынша нұсқауы болатын қондырғы бойынша нұсқау көрсетілуге тиіс.

Сондай-ақ пайдаланылған қысқының мөлшері, материалы және өлшемдері, олардың орналасуы және бағыты, қажетті тарту деңгейі көрсетілуге тиіс. Өндіруші нұсқауында мына ақпарат болуға тиіс:

- a) пайдалану кезіндегі температура аралығы;
- b) винттік ойықтың және кез келген басқа беттің майлауы;
- c) қайта тарту және қайта тартудың кейінгі жиілігі.

7.3 Сертификат

Өндіруші немесе жеткізуші мына ақпарат болатын сертификатты талап бойынша беруге тиіс:

- a) осы стандартпен сәйкестік акті;
- b) өндірушінің немесе уәкілетті өкілінің атауы мен мекенжайы;
- c) сым арқанның қысқысының номиналды өлшемі (арқан диаметрі);
- d) сым арқанның қысқысының және сертификатын салыстыру тәсілдері.

А қосымшасы
(ақпараттық)

**Дербес құрастырылымды қысқы құрастырылымы мен өлшемдеріне
қойылатын техникалық талаптар – 1**

А.1 Жалпы ережелер

Осы қосымша 1960 Н/мм^2 және одан артық көтергіш күші бар арқандар үшін сәйкес келетін сым арқан қысқысының дербес құрастырылымына арналған материалдардың, өлшемдердің және құрастырылымдық талаптарының осы стандарттың көрсетілген талаптарына сәйкес келетінін анықтайды.

А.2 Материал

А.2.1 U-тәрізді бұранда

U-тәрізді бұранданың түпкілікті және сыналатын материалы мынадай болуға тиіс: беріктік класы 6.8 EN ISO 898-1-1999 сәйкес. Түпкілікті материал EN ISO 4042-1999 стандартына сәйкес келуге, сары реңді гальваникалық мырышталып хромдалуға тиіс. Сыналатын материал EN ISO 898-1-1999 сәйкес келуге тиіс.

А.2.2 Көпіршік

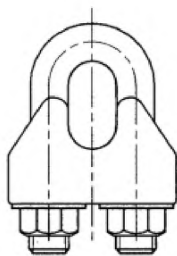
Түпкілікті және сыналатын көпіршік материалы мынадай болуға тиіс: ISO 5922-2005 сәйкес W40-05 немесе B35-10 класты қақталған шойын. Түпкілікті материал EN ISO 4042 стандартына сәйкес келуге, мырышталып хромдалуға тиіс. Сыналатын материал EN 1562 сәйкес келуге тиіс.

А.2.3 Тығырықты сомын

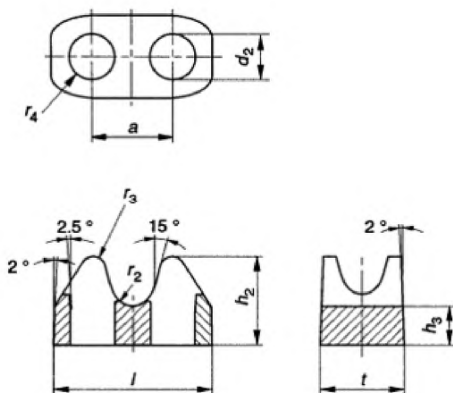
Түпкілікті және сыналатын жалғағыш сомын материалы мынадай болуға тиіс: 6 беріктік класы EN 20898-2-1994 болуға тиіс. А өнімінің сапасы EN ISO 4759-1-2000 сәйкес болуға тиіс. Түпкілікті материал EN ISO 4042-1999 стандартына сәйкес келуге, сары реңді гальваникалық мырышталып хромдалуға тиіс. Сыналатын материал EN 20898-2-1994 сәйкес келуге тиіс.

А.3 Өлшемдер

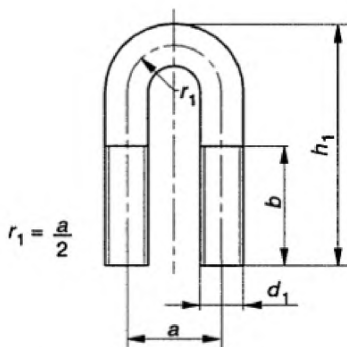
Өлшемдер А.1 кестесіне сәйкес келуге тиіс.



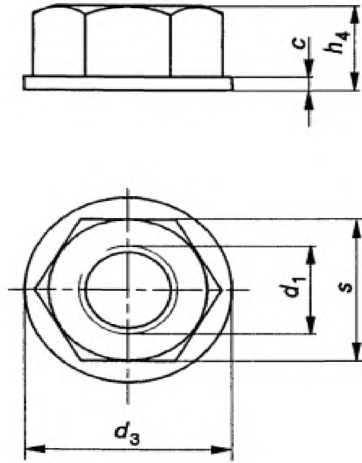
А.1 суреті. Сым арқанның қысқысы



А.2 суреті. Көпіршік



А.3 суреті. U-гәрізді бұранда



А.4 суреті. Жалғағыш сомын

Ескертпе Барлық бұрыштар дөңгелектенуге тиіс.

А.1 кестесі. Өлшемдер (А1, А2, А3 және А4 суреттері)

Қысқынның номиналды өлшемі ^а	U-тәрізді бұрандасы, мм				Көпіршік ^с , мм									Жалғағыш сомын, мм				
	a ^б	b	d ₁	h ₁ ^б	a	d ₂	h ₂	h ₃	l	r ₂	r ₃	r ₄	t	c	d ₁	d ₃	h ₄	s
5	12	13	M5	25	12	5,8	13	5	25	2,5	2	6,5	13	1	M5	10	5	8
6.5	14	17	M6	32	14	7	14	6	30	3,5	2	8	16	1,6	M6	12,5	6	10
8	18	20	M8	41	18	10	18	8,5	39	4	3	10	20	1,6	M8	17	8	13
10	20	24	M8	46	20	10	21	9	40	5	3	10	20	1,6	M8	17	8	13
12	24	28	M10	56	24	12	25	11	50	6	3	12	24	1,9	M10	20	10,5	16
14	28	31	M12	66	28	15	30	13	59	7	4	14	28	2,5	M12	24	12,5	18
16	32	35	M14	76	32	17	35	16	64	8	4	16	32	2,5	M14	28	13,5	21
19	36	36	M14	83	36	17	40	17	68	9,5	4	16	32	2,5	M14	28	13,5	21
22	40	40	M16	96	40	19	44	20	74	11	4	17	34	3	M16	30	16	24
26	46	50	M20	118	46	24	51	22	84	12	5	19	38	5	M20	37	24	30
30	54	55	M20	131	54	24	59	27	95	15	5	20,5	41	5	M20	37	24	30
34	60	60	M22	150	60	26	67	30	105	17	5	22,5	45	7	M22	45	30	34
40	68	65	M24	167	68	28	77	33	117	20	5	24,5	49	7	M24	45	30	34

^а Бұл арқанның максималды номиналды диаметріне теңестіріледі. Арқанның аралық номиналды диаметрі үшін бір өлшемге артық қысқы пайдаланылады.

5 номиналды өлшемі номиналды диаметрі 5 мм арқанмен ғана пайдаланылады.

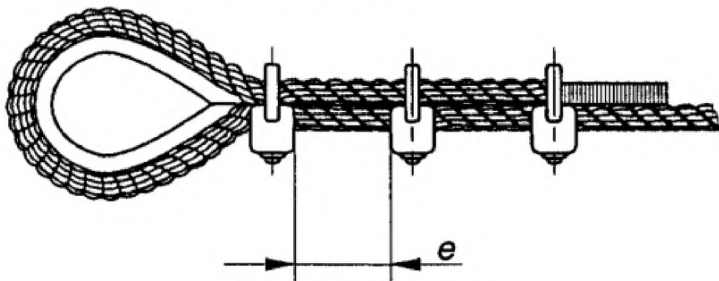
^б Шақтамалар EN 22768-1 стандартына, класы С.

^с Шақтамалар ISO 8062 сәйкес, класы СТ10.

А.4 Орнату бойынша нұсқаулар

Қысқы арасындағы қашықтық «e» (А.5 суреті) 1,5 t, кем емес 3 t, артық емес болуға тиіс, мұндағы t көпіршіктің ені (А.2 суреті).

Шеттік ілмектің блогындағы төлкені пайдалану кезінде сым арқанның бірінші қысқысы төлкенің қарама – қарсы нақты орналасуға тиіс. Көпіршік арқанның көтергіш бөлігінде үнемі орналасуға тиіс.



А.5 суреті – Қысқы арасындағы қашықтық

Блоқты жинау кезінде және оны қолдануға дейін жалғағыш сомындар А.2 кестесінде көрсетілген мәнге дейін тартылуға тиіс. Тартудың ұсынылған кезі майланған тіреу бетімен және майланған сомын бұрандасымен қысқы үшін келтірілген. Жүктеме алғаш рет қосылған соң иірімдер тағы да тексерілуіне тиіс, егер қажет болса, түзетілуіне тиіс.

Сым арқанның шеттік бітеуі жауапты тұлға қарауға тиіс, А.2 кестесі арқанның тиісті өлшеміне қысқылардың ұсынылған мөлшері келтірілген.

А.2 кестесі. Сым арқандарға арналған қысқының айналудың кезі және мөлшері

Қысқының номиналды өлшемі ^a	Тарту кезі, Нм	Қысқы мөлшері
5	2,0	3
6,5	3,5	3
8	6,0	4
10	9,0	4
12	20	4
14	33	4
16	49	4
19	68	4
22	107	5
26	147	5
30	212	6
34	296	6
40	363	6

^a А.1 кестесінде сілтемені қарау керек.

В қосымшасы (ақпараттық)

Дербес құрастырылымды қысқы құрастырылымы мен өлшемдеріне қойылатын техникалық талаптар – 2

В.1 Жалпы ережелер

Осы қосымша 1960 Н/мм^2 және одан артық көтергіш күші бар арқандар үшін сәйкес келетін сым арқан қысқысының дербес құрастырылымына арналған материалдардың, өлшемдердің және құрастырылымдық талаптарының осы стандарттың көрсетілген талаптарына сәйкес келетінін анықтайды.

В.2 Материал

В.2.1 U-тәрізді бұранда

U-тәрізді бұранданың түпкілікті және сыналатын материалы мынадай болуға тиіс:

Материал: Түпкілікті және сыналатын U-тәрізді бұранданың материалы мынадай болуға тиіс:

Материал: Көміртек болаттың сипаттамасы деформациясыз айналу кезінің ұсынылатын жүктемені ұстап тұруға мүмкіндік береді.

Түпкілікті: Электролиттік жабын (EN 12329-2000 сәйкес), механикалық (ASTMB-695 сәйкес) немесе ыстықтай мырышталған (ASTM A-153 сәйкес).

Сыналатын материал: EN 1677-1-2009 сәйкес үлгіні магнит ұнтақты бақылау.

В.2.2 Көпіршік

Көпіршіктің түпкілікті және тестіден өтетін материал мынадай болуға тиіс:

Материал: Көміртек болаттың сипаттамасы деформациясыз айналу кезінің ұсынылатын жүктемені ұстап тұруға мүмкіндік береді.

Түпкілікті: Электролиттік жабын (EN 12329-2000 сәйкес), механикалық (ASTMB-695 сәйкес) немесе ыстықтай мырышталған (ASTM A-153 сәйкес).

Таңбалау: Өндірушінің таңбалауы және өлшемі нақты көрсетілуге тиіс. Таңу белгісі болуға тиіс.

В.2.3 Сомындар

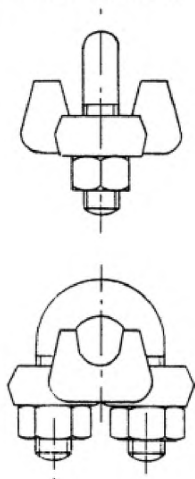
Сомынның түпкілікті және сыналатын материалы мынадай болуға тиіс:

Материал: ASTM A563, класы G-a немесе одан жоғары.

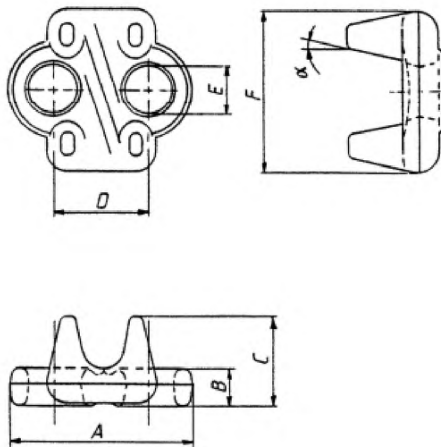
Түпкілікті материал: ASTM A-153 сәйкес мырышталған.

В.3 Өлшемдер

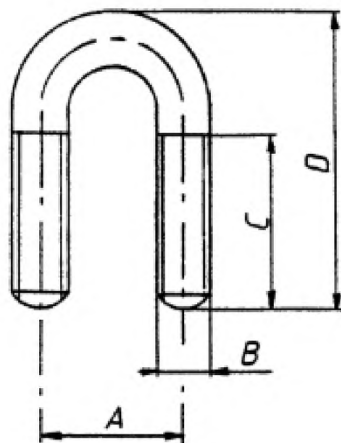
Өлшемдер В.1 кестесіне сәйкес берілген.



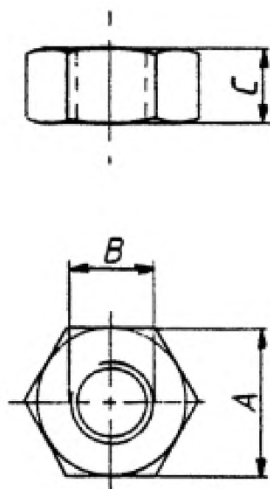
В.1 суреті - Сым арқан қысқысы



В.2 суреті - Көпіршік



В.3 суреті. U-тәрізді бұранда



В.4 суреті. Сомындар

ҚР СТ EN 13411-5-2012

В.1 кестесі. Өлшемдер (В.1, В.2, В.3 және В.4 суреттері)

Номиналды өлшемі	Арқанның номиналды өлшемі	Көпіршік							U-тәрізді бұранда				Сомын		
		А	В	С	Д	Е	Ғ	а	А	В	С	Д	А	В	С
1/8	3-4	25	4,3	9,4	12	7,2	20,5	12°	12	#12-24 UNC	11	23	9,4	#12-24 UNC	4,7
3/16	5	30	5,6	12,7	15	8,3	24	12°	15	1/4-20 UNC	14	30	11	1/4-20 UNC	5,6
%	6-7	36,5	7,1	16,8	19	9,9	30	12°	19	5/16-18 UNC	12,5	31	14,1	5/16-18 UNC	7,5
5/16	8	42	7,9	18,5	22,5	11,6	33,5	12°	22,5	3/8-16 UNC	19	43	17,2	3/8-16 UNC	9,1
3/8	9-10	49	9,5	23	25,5	13,3	41,5	12°	25,5	7/16-14 UNC	19	47,5	18,8	7/16-14 UNC	10,7
7/16	11	58	11	28,5	30	15,2	48,5	11°	30	1/2-13 UNC	25,5	58,5	21,9	1/2-13 UNC	12,3
7 ₂	12-13	58	11	28,5	30	15,2	48,5	11°	30	1/2-13 UNC	25,5	58,5	21,9	1/2-13 UNC	12,3
9/16	14-15	63,5	12	34	33,5	16,8	52,5	10°	33,5	9/16-12 UNC	32	69,5	23,4	9/16-12 UNC	13,9
5/8	16	63,5	12	34	33,5	16,8	52,5	10°	33,5	9/16-12 UNC	32	69,5	23,4	9/16-12 UNC	13,9
%	18-20	72	12	35,5	38	18,7	57	10°	38	5/8-11 UNC	36,5	84	26,6	5/8-11 UNC	15,5
7/8	22	80,5	13	40	44,5	22	62	10°	44,5	3/4-10 UNC	41	96	31,3	3/4-10 UNC	18,6
1	24-26	88	14,2	45	48	22	66,5	10°	48	3/4-10 UNC	46	106	31,3	3/4-10 UNC	18,6
1 1/8	28-30	91	14,2	48,5	51	22	71,5	10°	51	3/4-10 UNC	51	115	31,3	3/4-10 UNC	18,6
1 1/4	32-34	105	17,5	55	58,5	25,5	79,5	10°	59	7/8-9 UNC	56	133	36	7/8-9 UNC	21,8
1 3/8	36	106	17,5	59	60,5	25,5	79,5	10°	59	7/8-9 UNC	56	133	36	7/8-9 UNC	21,8
1 1/2	38-40	113	19	62	65,5	25,5	86,5	10°	65,5	7/8-9 UNC	60,5	145	36	7/8-9 UNC	21,8
1 5/8	41-42	121	19	67,5	70	28,5	92	10°	70	1-8 UNC	66,5	160	40,6	1-8 UNC	25
1 3/4	44-46	135	22,5	74	77,5	32,5	97	10°	77,5	1 1/8-7 UNC	70	174	45,3	1 1/8-7 UNC	28,5

В.1 кестесі. Өлшемдер (В.1, В.2, В.3 және В.4 суреттері)

(жалғасы)

Номиналды өлшемі	Арқанның номиналды өлшемі	Көпіршік							U-тәрізді бұранда				Сомын		
		A	B	C	D	E	F	a	A	B	C	D	A	B	C
қысқы	мм														
2	48-52	149	24	83	86	36	113	10°	86	1 1/4-7 UNC	76	195	50	1 1/4-7 UNC	31
2 1/4	56-58	162	28,5	81	99	36	116	9°	98,5	1 1/4-7 UNC	81	213	50	1 1/4-7 UNC	31
2 1/2	62-65	168	28,5	94	105	36	119	9°	105	1 1/4-7 UNC	87,5	227	50	1 1/4-7 UNC	31
2 3/4	68-72	175	33	124	111	36	127	9°	111	1 1/4-7 UNC	90,5	243	50	1 1/4-7 UNC	31
3	75-78	194	40	113	121	41,5	135	9°	121	1 1/2-6 UNC	99	272	59,5	1 1/2-6 UNC	37,3

Ескертпе 12-24 Unc: Бұранда мөлшері, өлшемі 24 бұранданың дюйміне қадамды 0.2078/0.2150 дюйміне номиналды диаметр қажет етіледі.

В.4 Орнату бойынша нұсқау

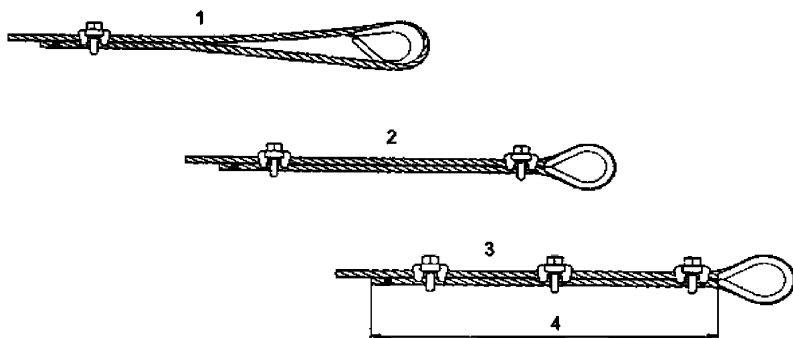
Осы қысқы 6 x 19 және 6 x 36 кластарында ірімдермен шиыршықталған б арқан пайдаланылады.

Мына нұсқауды орындау кезінде В.2 кестесіне назар аударыңыз. Арқанның қажетті мөлшерін төлке немесе ілмектен бұрын буып – түйіледі. Арқанның анкерлік бекітпесінен бір көпіршік еніне бірінші қысқы орнатылады. Сым арқанның анкерлік бекітпесінде U-тәрізді бұранда орнатылады – жүріс шеті табандықта қалдырылады. Сомынды біркелкі тартып, тартудың ұсынылған кезіне жеткенге дейін бір сомыннан екінші сомынға жылжытады.

Егер екі қысқы орнату қажет болса, ілмек немесе төлкеге мүмкіндігінше жақын болатындай екінші қысқы орнатылады. Сомынды біркелкі тартып, тартудың ұсынылған кезіне жеткенге дейін сомынды кезек – кезек тіркелкі тартылады.

Егер екіден артық қысқылар орнату қажет болса, ілмек немесе төлкеге мүмкіндігінше жақын болатындай екінші қысқы орнатылады, екінші қысқыға сомынды тығыз бұрау керек, бірақ тартуға болмайды. Мына әрекеттерді орындау керек.

Егер үш немесе одан артық қысқы орнату қажет болса, алғашқы екі қысқы арасында қосымша қысқылар орнатылады – салақтап тұратын арқан тартылады. Әрбір U-тәрізді бұрандада сомынды біркелкі тартып, тартудың ұсынылған кезіне жеткенге дейін бір сомыннан екінші сомынға жылжытады.



Шартты белгілер: 1 – Бірінші қысқының орналасуы;
2 - Екінші қысқының орналасуы; 3 – Үшінші / қалған қысқының
орналасуы; 4 - Бүгілу

В.5 суреті – Жалғағыш қысқының реттілігі

Сым арқанның қысылған бөлігінде U-тәрізді бұранда орнатылады, қалған бөлігінде табандық қалдырылады.

В.2 кестесінде көрсетілген қысқылар мөлшері RRL немесе RLL, 6 x 19 немесе 6 x 37 класты FC немесе IWRC; IPS немесе XIP сым арқанын қолдануға негізделген.

Егер бір дюйм және одан артық дюймдегі өлшемдер үшін 6 x 19 класта «күш» құрастырылымы немесе оған ұқсас сыртқы екі сымды құрастырылым арқандары пайдаланылатын жағдайда, бір қосымша қысқы қосылады.

Көрсетілген қысқы мөлшері RRL сым арқанының айналуға тұрақты, 8 x 19 класты, IPS, XIP, өлшемі 1 -1/2 дюйм немесе одан кем; және 19 x 7 класты, IPS, XIP, өлшемі 1 - 3/4 дюйм және одан кем, RRL сым арқанының айналуға тұрақты орнатылады.

Алғашқы жүк сыналатын блокқа қолданылады. Осы жүктеме қолдануға болжанатын жүктемеге тең немесе одан артық болуға тиіс.

Мына тармақ ұсынылған мәнге дейін сомынды тексеру және қайта бұрау 10 000 цикл (белсенді пайдалану), 20 000 цикл (орташа пайдалану) немесе 50 000 цикл (жеңіл пайдалану) кезеңділікпен сомынды тарту керек. Егер цикл мөлшері белгілі болмаса, уақытша кесінді пайдаланылуы мүмкін. Мысалы, әрбір 3 ай, 6 ай, жыл сайын сомынды тексеру керек.

Сым арқанның шеттері дұрыс емес режимде пайдалану, тозу затына және жалпы сәйкестігіне кезенді қарастырылуға тиіс.

В.2 кестесі – Қысқы мөлшері және тарту

Қысқының номиналды өлшемі	Номиналды диаметр (мм)	Қысқының минималды саны	Байланған арқанның саны (мм)	^a Айналу кезі, Нм
1/8	3-4	2	85	6.1
3/16	5	2	95	10.2
%	6 - 7	2	120	20.3
5/16	8	3	133	40.7
3/8	9 - 10	3	165	61.0
7/16	11 - 12	3	178	88
1/2	13	3	292	88
9/16	14 - 15	3	305	129
5/8	16	3	305	129
3/4	18 - 20	4	460	176
7/8	22	4	480	305
1	24 - 25	5	660	305
1-1/8	28 - 30	6	860	305
1-1/4	32 - 34	7	1120	488
1-3/8	36	7	1120	488
1-1/2	38 - 40	8	1370	488
1-5/8	41 - 42	8	1470	583
1-3/4	44 - 46	8	1550	800
2	48 - 52	8	1800	1017
2-1/4	56 - 58	8	1850	1017
2-1/2	62 - 65	9	2130	1017
2-3/4	68 - 72	10	2540	1017
3	75 - 78	10	2690	1627

Ескертпе. Егер кестеде көрсетілген мәннен көп қысқылар пайдаланылатын болса, бүгіліс саны пропорциональды артуға тиіс.

^a Тартудың көрсетілген мәндері бұранда таза, құрғақ және майсыз болуға тиіс екеніне негізделген.

ZA қосымшасы
(ақпараттық)

Осы стандарт пен ЕС 98/37/ЕС директивасының негізгі талаптары арасындағы байланыс

Осы еуропалық стандарт Еуропалық комиссия және Еуропалық еркін сауда қауымдастығының CEN тапсырысы бойынша әзірлеген болатын. Ол 98/79/CE құжаты орнына енгізілген 98/37/ЕС жаңа тәсілді директивасының негізгі талаптарына сәйкес келеді.

Осы стандарт осы директива шеңберінде Еуропа Одағының ресми журналында ұлттық стандарт сияқты келтіргеннен кейін кемінде бір қатысушы елде, осы стандарттың нормативтік ережелеріне сәйкестігі осы стандарт шегінде еркін сауда еуропалық қауымдастығының (ЕАСТ) директивалар мен нормативалар талаптарына сәйкестігі расталады.

ЕСКЕРТПЕ ЕС директивалары мен басқа да талаптар осы стандарт шеңберіндегі өнімдерге қолданылады.

ZB қосымшасы
(ақпараттық)

Осы стандарт пен ЕС 2006/42/ЕС директивасының негізгі талаптары арасындағы байланыс

Осы еуропалық стандарт Еуропалық комиссия және Еуропалық еркін сауда қауымдастығының СЕН тапсырысы бойынша әзірлеген болатын. Ол 2006/42/ЕС жаңа тәсілді директивасының негізгі талаптарына сәйкес келеді.

Осы стандарт осы директива шеңберінде Еуропа Одағының ресми журналында ұлттық стандарт сияқты келтіргеннен кейін кемінде бір қатысушы елде, осы стандарттың нормативтік ережелеріне сәйкестігі осы стандарт шегінде еркін сауда еуропалық қауымдастығының (ЕАСТ) директивалар мен нормативалар талаптарына сәйкестігі расталады.

ЕСКЕРТПЕ ЕС директивалары мен басқа да талаптар осы стандарт шеңберіндегі өнімдерге қолданылады.

Библиография

[1] EN 1677-1-2009, Components for slings – Safety – Part 1: Forged steel components, Grade 8 (Тіреу элементтері – Қауіпсіздік талаптары – 1-бөлім: Қақталған болат элементтері - Класы 8).

[2] EN 12329-2000, Corrosion protection of metals - Electrodeposited coatings of zinc with supplementary treatment on iron or steel (Металдарды жемірілуден қорғау – Қосымша өңделген шойын немесе болат мырыш электролиттік жабындар).

[3] EN 22768-1-1993, General tolerances - Part 1: Tolerances for linear and angular dimensions without individual tolerance indications (ISO 2768-1:1989) (Негізгі элементтер – 1-бөлім: Арнайы шақтама белгілері болмайтын сызықтық және бұрыштық өлшемдерге арналған шақтамалар (ISO 2768-1:1989)).

[4] EN ISO 4042-1999, Fastners – Electroplated coatings (ISO 4042:1999) (Бекітпе бұйымдар – Гальваникалық жабындар (ISO 4042:1999)).

[5] ISO 5922-2005, Malleable cast iron (Қақталған шойын).

[6] ISO 8062-1999, Castings – System of dimensional tolerances and machining allowances (Құймалар – Өлшемдерге арналған шақтамалар және өңдеуге жіберу жүйесі).

[7] ASTM B-695, Standard Specification for Coatings of Zinc Mechanically Deposited on Iron and Steel (Темір және болатқа механикалық түсірілген мырыш жабынға арналған стандарттық техникалық шарттар).

[8] ASTM A-153, Standard Specification for Zinc Coating (Hot-Dip) on Iron and Steel Hardware (Темір және болат бұйымдарға арналған мырыш жабындарға арналған (қыздырылған шындалған құрамда бағыру) стандарттық техникалық шарттар).

[9] ASTM A-563 Ga, Standard Specification for Carbon and Alloy Steel Nuts (Көміртекті және қоспалы сомындарға арналған стандарттық техникалық шарттар).

ӘОЖ 669.427.4:658.345 (083-74)

МСЖ 21.060.70 53.020.30 IDT

Түйінді сөздер: шеткі бекітпесі, болат сым арқандар, қауіп – қатер, қауіпсіздік талаптары, қысқы



НАЦИОНАЛЬНЫЙ СТАНДАРТ РЕСПУБЛИКИ КАЗАХСТАН

Заделка концевая стальных проволочных канатов

Безопасность

Часть 5

**ЗАЖИМЫ ПРОВОЛОЧНЫХ КАНАТОВ С U-ОБРАЗНЫМИ
БОЛТАМИ**

СТ РК EN 13411-5-2012

*(EN 13411-5:2003+A1:2008 Terminations for steel wire ropes - Safety – Part 5:
U-bolt wire rope grips (IDT))*

**«Настоящий национальный стандарт является идентичным
осуществлением европейского стандарта EN 13411-5:2008 и принят с
разрешения СЕН, по адресу В-1000 Брюссель, пр. Марникс 17»**

Издание официальное

**Комитет технического регулирования и метрологии
Министерства индустрии и новых технологий Республики Казахстан
(Госстандарт)**

Астана

Предисловие

1 ПОДГОТОВЛЕН И ВНЕСЕН республиканским государственным предприятием «Казахстанский институт стандартизации и сертификации» и ТК 75 по стандартизации в области промышленной, общественной безопасности и безопасности в чрезвычайных ситуациях «Промышленная безопасность» на базе акционерного общества «Национальный научно-технический центр промышленной безопасности» Министерства по чрезвычайным ситуациям Республики Казахстан.

2 УТВЕРЖДЕН И ВВЕДЕН В ДЕЙСТВИЕ Приказом Председателя Комитета технического регулирования и метрологии Министерства индустрии и новых технологий Республики Казахстан от 20 ноября 2012 года № 549-од

3 Настоящий стандарт идентичен европейскому стандарту EN 13411-5:2008 Terminations for steel wire ropes - safety – part 5: u-bolt wire rope grips. Заделка концевая стальных проволочных канатов. Безопасность. Часть 5: зажимы проволочных канатов с u-образными болтами.

Европейский стандарт EN 13411-5:2008 разработан Техническим Комитетом CEN/TC 168 «Цепи, канаты, подъемные ленты, стропы и оснастка – Безопасность», секретариат, которого входит в состав BSI (Британский институт стандартов).

Настоящий стандарт реализует существенные требования безопасности Директивы(ы) ЕС, приведенные в приложении ZA, ZB.

Перевод с английского языка (en)

Официальные экземпляры европейских стандартов, на основе которых подготовлен (разработан) настоящий стандарт и на которые даны ссылки, имеются в Едином государственном фонде нормативных технических документов.

В разделе «Нормативные ссылки» и тексте стандарта ссылочные европейские стандарты актуализированы.

Степень соответствия – идентичная, (IDT).

4 СРОК ПЕРВОЙ ПРОВЕРКИ
ПЕРИОДИЧНОСТЬ ПРОВЕРКИ
5 ВВЕДЕН ВПЕРВЫЕ

2019 год
5 лет

Информация об изменениях к настоящему стандарту публикуется в указателе «Нормативные документы по стандартизации», а текст изменений и поправок – в ежемесячно издаваемых информационных указателях «Государственные стандарты». В случае пересмотра (замены) или отмены настоящего стандарта соответствующее уведомление будет опубликовано в ежемесячно издаваемом информационном указателе «Государственные стандарты»

Настоящий стандарт не может быть полностью или частично воспроизведен, тиражирован и распространен в качестве официального издания без разрешения Комитета технического регулирования и метрологии Министерства индустрии и новых технологий Республики Казахстан.

Содержание

Введение	IV
1 Область применения	1
2 Нормативные ссылки	1
3 Термины и определения	3
4 Перечень факторов риска	3
5 Требования безопасности и/или меры	4
6 Проверка знаний правил безопасности	4
7 Информация по использованию	6
Приложение А (информационное) Технические требования к конструкциям и размерам зажимов индивидуальных конструкций – 1	7
Приложение В (информационное) Технические требования к конструкциям и размерам зажимов индивидуальных конструкций – 2	11
Приложение ZA (информационное) Взаимосвязь между этим европейским стандартом и специальными требованиями Директивы ЕС 98/37/ЕС	18
Приложение ZB (информационное) Взаимосвязь между этим европейским стандартом и специальными требованиями Директивы ЕС 2006/42/ЕС	19
Библиография	20

Введение

Настоящий стандарт был подготовлен для обеспечения необходимых средств безопасности Директивы по механическому оборудованию, и действующими совместно с ней, Положениями ЕФТА (Европейской ассоциации свободной торговли).

Покупателям, подающим заказы на этот стандарт, советуют указывать в их гарантийном соглашении, что поставщик разработает систему контроля качества соответствующую подходящей части этого стандарта (например, EN ISO 9001), чтобы гарантировать, что заявляемая продукция последовательно достигнет необходимого уровня качества.

Заделка концевая стальных проволочных канатов
Безопасность
Часть 5
ЗАЖИМЫ ПРОВОЛОЧНЫХ КАНАТОВ С U-ОБРАЗНЫМИ
БОЛТАМИ

Дата введения 2014-01-01

1 Область применения

Настоящий стандарт определяет минимальные требования для U-образных болтов на зажимах проволочных канатов, изготовленных из черных металлов. Также в настоящем стандарте установлены требования по технике безопасности при работе с петлевыми концами, оснащенными зажимами проволочных канатов с U-образными болтами, как указано производителем.

Надлежащее использование включает в себя приостановку статического давления и одноразовое использование подъемов, которые оценивает компетентное лицо с учетом надлежащих мер безопасности.

Зажимы проволочных канатов с U-образными болтами не подходят для канатов спиральной свивки.

Настоящий стандарт не рассматривает зажимы проволочных канатов с U-образными болтами, установленными на шахтном подъемнике, передвижном стреловом грузоподъемном кране или на петлевых кольцах канатов применяемых для подъемов.

Примеры зажимов вместе с инструкциями по установке приведены в Приложениях А и В. Факторы риска, рассматриваемые настоящим стандарте, определены в Разделе 4.

2 Нормативные ссылки

Для применения настоящего стандарта необходимы следующие ссылочные документы. Для датированных ссылок применяют только указанное издание ссылочного документа, для недатированных ссылок применяется последнее издание ссылочного документа (включая все его изменения).

СТ РК 1.9-2007 «Государственная система технического регулирования Республики Казахстан. Порядок применения международных, региональных и национальных стандартов иностранных государств, других нормативных документов по стандартизации в Республике Казахстан».

EN 292-2:1991* - Safety of machinery – Basic concepts, general principles for design – Part 2: Technical principles and specifications (Безопасность машин

СТ РК EN 13411-5-2012

– Основные понятия, общие принципы конструирования – Часть 2: Технические правила и технические требования)

EN 1050:1996* - Safety of machinery – Principles for risk assessment (Безопасность машин – Принципы оценки риска)

EN 1562-2012* - Founding – Malleable cast irons (Литье -Отливки из ковкого чугуна)

EN 12385-1:2002* - Steel wire ropes – Safety – Part 1: General requirements (Канаты проволочные стальные -Безопасность - Часть 1: Общие требования)

EN 12385-2:2003* - Steel wire ropes – Safety – Part 2: Definitions, designation and classification (Канаты стальные - Безопасность - Часть 2: Определения, обозначения и классификация)

EN 20898-2-1994* - Mechanical properties of fasteners — Part 2: Nuts with specified proof load values – Coarse thread (ISO 898-2:1992) (Механические свойства крепежных изделий — Часть 2: Гайки с установленными значениями пробной нагрузки–Резьба с крупным шагом (ISO 898-2:1992))

EN ISO 898-1-1999* - Mechanical properties of fasteners made of carbon steel and alloy steel - Part 1: Bolts, screws and studs (ISO 898-1:1999) (Механические свойства крепежных изделий из углеродистой и легированной стали - Часть 1: Болты, винты и шпильки (ISO 898-1:1999))

EN ISO 4759-1-2000* - Tolerances for fasteners Part 1: Bolts, screws, studs and nuts - Product grades A, B and C (ISO 4759-1:2000) (Изделия крепежные. Часть 1: Болты, винты, шпильки и гайки–Классы прочности А, В и С (ISO 4759-1:2000))

EN ISO 7500-1-2004* - Metallic materials - Verification of static uniaxial testing machines - Part 1: Tension/compression testing machines (ISO 7500-1:1999) (Материалы металлические–Проверка испытательных машин для приложения статической одноосной нагрузки- Часть 1: Машины испытания на растяжение/сжатие. Проверка и калибрование системы измерения нагрузки (ISO 7500-1:1999)).

ПРИМЕЧАНИЕ При пользовании настоящим стандартом целесообразно проверить действие ссылочных стандартов и классификаторов по ежегодно издаваемому информационному указателю «Нормативные документы по стандартизации» по состоянию на текущий год и соответствующим ежемесячно издаваемым информационным указателям, опубликованным в текущем году. Если ссылочный документ заменен (изменен), то при пользовании настоящим стандартом следует руководствоваться замененным (измененным) документом. Если ссылочный документ отменен без замены, то положение, в котором дана ссылка на него, применяется в части, не затрагивающей эту ссылку.

* Применяется в соответствии с СТ РК 1.9

3 Термины и определения

В настоящем стандарте применяются (используются) термины по EN 12385-2:2003, а также используются следующие термины:

3.1 Зажимы проволочных канатов с U-образными болтами: зажимы проволочных канатов с U-образными болтами: блок состоит из U-образного болта, мостика и гаек, которые позволяют двум частям каната стягиваться друг с другом при затягивании гаек.

3.2 Предел петли зажима безопасности: предел петли зажима безопасности: петлевые концы, соединенные зажимами, установленными в соответствии с инструкцией производителя.

4 Перечень факторов риска

Случайный сброс груза или сброс груза из-за отказа зажима стального проволочного каната косвенно или прямо подвергает риску здоровье людей, находящихся в опасной зоне.

Во время работы с тросом, возникающие опасные температуры не должны превышать предельных температур троса.

Таблица 1 содержит факторы риска, которые требуют действия для их снижения, определенные системой оценки рисков, как специальные и значимые для зажимов проволочных канатов.

Таблица 1 – Факторы риска и соответствующие требования

Риски, определенные в Приложении А, стандарта EN 1050:1996		Соответствующий пункт в Приложении А EN 292-2:1991	Соответствующий пункт/подпункт этого стандарта
1	Механическая опасность из-за несоразмерного сопротивления	1.3.2	
		4.1.2.3	
		4.1.2.5	5
		4.2.4	5
		1.7.3	6
		4.3.1	
1.7	Опасность разрыва	4.2.4	6
		1.3	5
10.4	Опасности из-за ошибок в установке	1.5.4	7

СТ РК EN 13411-5-2012

5 Требования и/или меры безопасности

5.1 Материалы

5.1.1 U-образные болты

Углеродистая сталь с минимальным классом прочности 5.8, но не превышающим класс 8.8, в соответствии с EN ISO 898-1-1999.

5.1.2 Мостик

Ковкий чугун уровня W40-05 или B35-10, в соответствии с EN 1562; или ковкая углеродистая сталь, стойкая к механическому старению.

5.1.3 Гайка

Углеродистая сталь с минимальным классом прочности 5, в соответствии с EN 20898-2-1994 и качеством продукции А, в соответствии с EN ISO 4759-1-2000.

5.2 Технические свойства

5.2.1 Зажим безопасности/эффективность предела прочности при растяжении концов петли зажима безопасности

В соответствии с Подпунктом 6.2.2, при тестировании, конец петли зажима безопасности должен выдерживать нагрузку, как минимум 80 % от минимальной разрывной нагрузки каната. Нагрузка должна подаваться в течение 5 минут, со смещением каната на конце петли зажима безопасности, не более чем на 1 мм.

5.2.2 Усталость концов петли зажима безопасности от колебаний

При проведении тестирования, в соответствии с пунктом 6.2.3, конец петли зажима безопасности должен выстоять минимум 20000 циклов.

Та же самая петля, прошедшая все циклы, должна быть также проверена в соответствии с Пунктом 6.2.2, после чего на зажимах не должно быть видимых трещин, деформаций или других повреждений.

6 Проверка знаний правил безопасности

6.1 Квалификация персонала

Ответственное лицо должно пройти все тестирования и экзамены.

6.2 Типовые испытания

6.2.1 Общие положения

Для того чтобы испытать конструкцию, материал и метод производства, тестированию должен быть подвергнут каждый класс каната, для которого сконструированы зажимы. Уровень каната, для которого спроектированы зажимы, должен быть самым высоким.

Там, где зажимы будут использоваться с однослойным канатом со световедущей жилой и стальной жилой, испытание должны пройти оба каната.

По меньшей мере, три блока, имеющих концы петли зажима безопасности на одной стороне, должны быть протестированы.

ПРИМЕЧАНИЕ Количество тестов должно соответствовать количеству концов петель безопасности на обеих сторонах.

Для обоих тестов, описанных ниже, прилагаемая сила должна передаваться на конец петли зажима безопасности через цилиндрический штифт (-ы). Угол стягивания петли не должен превышать 30°.

Минимальная длина свободного каната между внешними зажимами для блоков, имеющих концы петель зажимов безопасности на каждом конце, должна составлять минимум $30d$, где d , это номинальный диаметр каната.

Установки для испытаний, использованные в этих тестах определены в Пунктах 6.2.2 и 6.2.3, должны соответствовать EN ISO 7500-1-2004.

Любые изменения в конструкции, специфике материала, методе производства или любое превышение размера сверх производственного допуска, которое может привести к изменению механических характеристик, требуют тестирования измененных компонентов. Испытание должно проводиться, в соответствии с Пунктами 6.2.2 и 6.2.3.

6.2.2 Безопасность зажима и испытание на растяжение

Процедура тестирования должна соответствовать пунктам, описанным в Части 6.4.1 EN 12385-1:2002, кроме того, после приложения силы эквивалентной 20 % от минимальной разрывной силы каната, может понадобиться повторно, зажимы затянуть, в соответствии с инструкциями производителя.

Тест может быть остановлен, когда приложенная сила достигнет значения эквивалентного 80 % от минимальной разрывной силы каната.

6.2.3 Испытание на устойчивость к колебаниям

Нужно приложить силу, эквивалентную 20 %, от минимальной разрывной силы каната и, если это необходимо, по инструкции производителя, еще раз затянуть зажимы.

Подвергнуть каждый блок цикличному напряжению вдоль оси каната в диапазоне от 15 % до 30 % от соответствующей минимальной разрывной силы каната. Еще раз затянуть зажимы в соответствии с инструкциями производителя.

Убедиться, что частота приложенной силы, не превышает 5 Гц.

6.2.4 Критерии соответствия для типовых испытаний

Если все три блока прошли вышеуказанные тесты, значит компонент класса, представленный для типового тестирования, соответствует этой Части EN 13411.

СТ РК EN 13411-5-2012

Если один блок не проходит хоть один тест, два следующих блока должны быть протестированы и оба должны пройти все тесты, для того чтобы компонент класса, представленный для тестирования, являлся согласованным с настоящей Частью EN 13411.

Если два или три блока не прошли, хоть один тест, компонент класса, представленный для типового тестирования должен считаться не согласованным с настоящей Частью EN 13411.

7 Информация по использованию

7.1 Отличительная маркировка

Размер зажима обусловлен номинальным диаметром (-ми) каната для которого он предназначен.

Зажимы должны быть с выкованной производителем маркировкой, с указанием размера зажима и фирменным знаком производителя.

7.2 Инструкции по установке

Производитель зажимов должен предоставить инструкции по установке, в которых должны содержаться рекомендации по диаметру, классу и качеству каната, подходящего для каждого зажима. А также должно быть указано количество, материал и размеры использованных зажимов, их расположение и ориентирование, необходимый уровень затяжки.

Инструкции производителя должны содержать следующую информацию:

- a) интервал температур при использовании;
- b) смазку винтовой нарезки и любой другой поверхности;
- c) повторное затягивание и последующая частота повторного затягивания.

7.3 Сертификат

Производитель или поставщик должен, по требованию, выдавать сертификат, содержащий следующую информацию:

- a) акт соответствия с данным стандартом;
- b) название и адрес производителя или ,где это уместно, уполномоченного представителя;
- c) номинальный размер зажима проволочного каната (диаметр каната);
- d) способы сравнения сертификата и зажима проволочного каната.

Приложение А
(информационное)

**Технические требования к конструкциям и размерам зажимов
индивидуальных конструкций - 1**

А.1 Общие положения

Это приложение определяет материалы, размеры и конструктивные требования для индивидуальной конструкции зажима проволочного каната, подходящего для канатов с силой подъема 1960 Н/мм^2 и более, что соответствует представленным требованиям этого стандарта.

А.2 Материал

А.2.1 U-образный болт

Материал U-образного болта, конечный и испытываемый, должен быть следующим: класс прочности 6.8, в соответствии с EN ISO 898-1-1999.

Конечный материал должен соответствовать EN ISO 4042-1999, быть гальванически оцинкован и хромирован с желтым оттенком. Испытуемый материал, должен соответствовать EN ISO 898-1-1999.

А.2.2 Мостик

Материал мостика, конечный и тестируемый, должен быть следующим: ковкий чугун класса W40-05 или B35-10 в соответствии с ISO 5922-2005. Конечный материал, в соответствии с EN ISO 4042, гальванически оцинкован и хромирован. Испытуемый материал должен соответствовать EN 1562.

А.2.3 Гайка с шайбой

Материал соединительной гайки, конечный и тестируемый, должен быть следующим: класс прочности 6 в соответствии с EN 20898-2-1994. Качество продукции 'A' в соответствии с EN ISO 4759-1-2000.

Конечный материал в соответствии с EN ISO 4042-1999, гальванически оцинкован и хромирован с желтым оттенком. Тестовый материал должен соответствовать EN 20898-2-1994.

А.3 Размеры

Размеры должны быть в соответствии с Таблицей А.1.

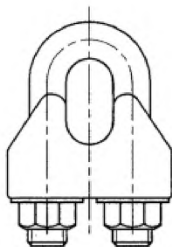


Рисунок А.1 - Зажим проволочного каната

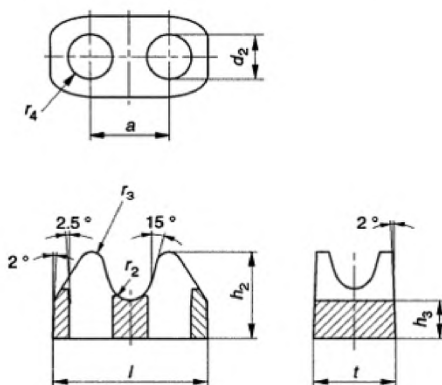


Рисунок А.2 - Мостик

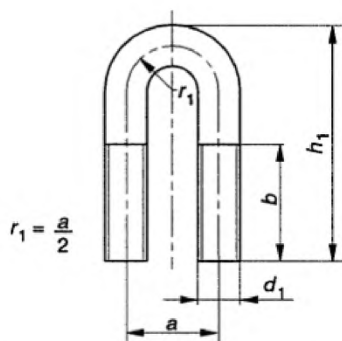


Рисунок А.3 - U-образный болт

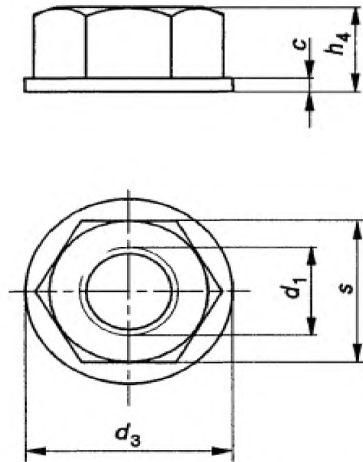


Рисунок А.4 - Соединительная гайка

ПРИМЕЧАНИЕ Все углы должны быть закруглены

Таблица А.1 - Размеры (смотреть Рисунки А1, А2, А3 и А4)

Номинальный размер зажима ^а	U-образный болт, мм				Мостик ^с , мм									Соединительная гайка, мм				
	a ^б	b	d ₁	h ₁ ^б	a	d ₂	h ₂	h ₃	l	r ₂	r ₃	r ₄	t	c	d ₁	d ₃	h ₄	s
5	12	13	M5	25	12	5,8	13	5	25	2,5	2	6,5	13	1	M5	10	5	8
6.5	14	17	M6	32	14	7	14	6	30	3,5	2	8	16	1,6	M6	12,5	6	10
8	18	20	M8	41	18	10	18	8,5	39	4	3	10	20	1,6	M8	17	8	13
10	20	24	M8	46	20	10	21	9	40	5	3	10	20	1,6	M8	17	8	13
12	24	28	M10	56	24	12	25	11	50	6	3	12	24	1,9	M10	20	10,5	16
14	28	31	M12	66	28	15	30	13	59	7	4	14	28	2,5	M12	24	12,5	18
16	32	35	M14	76	32	17	35	16	64	8	4	16	32	2,5	M14	28	13,5	21
19	36	36	M14	83	36	17	40	17	68	9,5	4	16	32	2,5	M14	28	13,5	21
22	40	40	M16	96	40	19	44	20	74	11	4	17	34	3	M16	30	16	24
26	46	50	M20	118	46	24	51	22	84	12	5	19	38	5	M20	37	24	30
30	54	55	M20	131	54	24	59	27	95	15	5	20,5	41	5	M20	37	24	30
34	60	60	M22	150	60	26	67	30	105	17	5	22,5	45	7	M22	45	30	34
40	68	65	M24	167	68	28	77	33	117	20	5	24,5	49	7	M24	45	30	34

^а Это приравнивается с максимальным номинальным диаметром каната. Для промежуточных номинальных диаметров каната, используется зажим на один размер больше.
Номинальный размер 5, используется только с канатом с номинальным диаметром 5 мм.

^б Допуски в соответствии с EN 22768-1, класс С.

^с Допуски в соответствии с ISO 8062, класс СТ10.

А.4 Инструкции по установке

Расстояние между зажимами «е» (см. Рисунок А.5) должно быть не менее $1,5t$, и не более чем $3t$, где t это ширина мостика (см. Рисунок А.2).

При использовании втулки в блоке концевой петли, первый зажим

СТ РК EN 13411-5-2012

проволочного каната должен быть размещен точно напротив втулки. Мостик должен быть всегда расположен на несущей части каната.

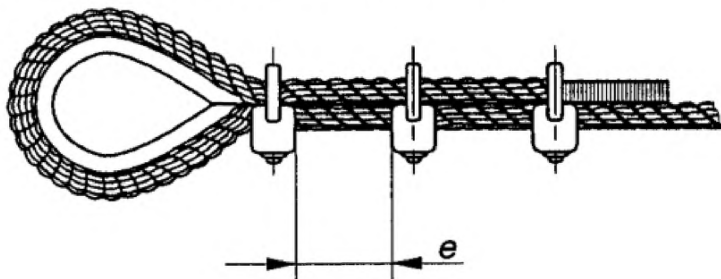


Рисунок А.5 - Расстояние между зажимами

При сборке блока и до его применения, соединительные гайки должны быть затянуты до значения указанного в Таблице А.2.

Рекомендованный момент затяжки приведен для зажимов со смазанной опорной поверхностью и смазанной гаечной резьбой. После того, как была приложена нагрузка в первый раз, закрутка должна быть проверена еще раз, и если необходимо, подкорректирована. Концевая заделка проволочного каната должна быть осмотрена ответственным лицом. В Таблице А.2 приведено рекомендованное количество зажимов соответствующих размеру каната.

Таблица А.2 - Крутящий момент и количество зажимов для проволочных канатов

Номинальный размер зажима ^а	Момент затягивания Нм	Количество зажимов
5	2,0	3
6,5	3,5	3
8	6,0	4
10	9,0	4
12	20	4
14	33	4
16	49	4
19	68	4
22	107	5
26	147	5
30	212	6
34	296	6
40	363	6

^а См. сноску в Таблице А.1.

ПриложениеВ (информационное)

Технические требования к конструкциям и размерам зажимов индивидуальных конструкций - 2

В.1 Общие положения

Это приложение устанавливает материалы, размеры и требования по дизайну для зажима проволочных канатов индивидуальной конструкции, подходящих для канатов с силой подъема 1960 Н/мм^2 и более, что соответствует требованиям этого стандарта.

В.2 Материал

В.2.1 U-образный болт

Материал U-образный болта, конечный и тестируемый должен быть следующим:

Материал: Углеродистая сталь, характеристики которой позволяют выдержать рекомендованную нагрузку от крутящего момента, без деформации.

Конечный: Электролитическое покрытие (в соответствии с EN 12329-2000), механическое (в соответствии с ASTM B-695) или оцинкованное горячим способом (в соответствии с ASTM A-153).

Испытуемый материал: магнитопорошковый контроль образца в соответствии с EN 1677-1-2009.

В.2.2 Мостик

Конечный и тестируемый материал мостика должен быть следующим:

Материал: выкован из углеродистой стали, характеристики которой позволяют выдержать рекомендованную нагрузку крутящего момента, без деформации

Конечный: Электролитическое покрытие (в соответствии с EN 12329-2000), механическое (в соответствии с ASTM B-695) или оцинкованное горячим способом (в соответствии с ASTM A-153).

Маркировка: маркировка производителя и размер должны быть указаны четко. Должен присутствовать опознавательный знак.

В.2.3 Гайки

Конечный и тестируемый материал гайки, должен быть следующий:

Материал: ASTM A563, класса G-а или выше.

Конечный материал: оцинкованный, в соответствии с ASTM A-153.

В.3 Размеры

Размеры даны в соответствии с Таблицей В.1.

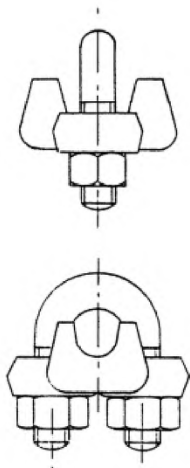


Рисунок В.1 - Зажим проволочного каната

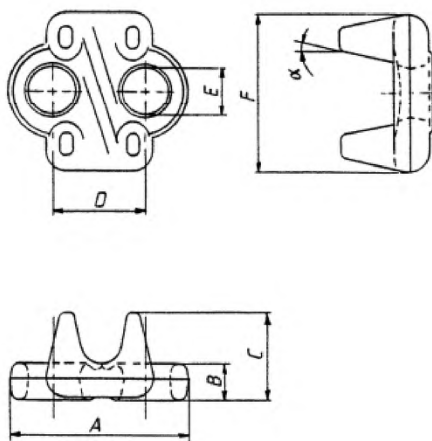


Рисунок В.2 - Мостик

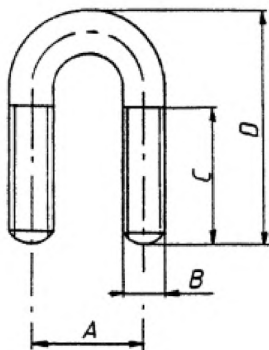


Рисунок В.3 - U-образный болт

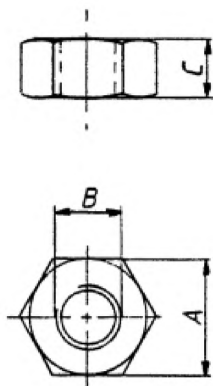


Рисунок В.4 – Гайка

СТ РК EN 13411-5-2012

Таблица В.1 - Размеры (см. Рисунки В.1, В.2, В.3 и В.4)

Номинальный размер	Номинальный размер каната	Мостик							U-образный болт				Гайка		
		зажим	мм	A	B	C	D	E	F	a	A	B	C	D	A
1/8	3-4	25	4,3	9,4	12	7,2	20,5	12°	12	#12-24 UNC	11	23	9,4	#12-24 UNC	4,7
3/16	5	30	5,6	12,7	15	8,3	24	12°	15	1/4-20 UNC	14	30	11	1/4-20 UNC	5,6
%	6-7	36,5	7,1	16,8	19	9,9	30	12°	19	5/16-18 UNC	12,5	31	14,1	5/16-18 UNC	7,5
5/16	8	42	7,9	18,5	22,5	11,6	33,5	12°	22,5	3/8-16 UNC	19	43	17,2	3/8-16 UNC	9,1
3/8	9-10	49	9,5	23	25,5	13,3	41,5	12°	25,5	7/16-14 UNC	19	47,5	18,8	7/16-14 UNC	10,7
7/16	11	58	11	28,5	30	15,2	48,5	11°	30	1/2-13 UNC	25,5	58,5	21,9	1/2-13 UNC	12,3
7 ₂	12-13	58	11	28,5	30	15,2	48,5	11°	30	1/2-13 UNC	25,5	58,5	21,9	1/2-13 UNC	12,3
9/16	14-15	63,5	12	34	33,5	16,8	52,5	10°	33,5	9/16-12 UNC	32	69,5	23,4	9/16-12 UNC	13,9
5/8	16	63,5	12	34	33,5	16,8	52,5	10°	33,5	9/16-12 UNC	32	69,5	23,4	9/16-12 UNC	13,9
%	18-20	72	12	35,5	38	18,7	57	10°	38	5/8-11 UNC	36,5	84	26,6	5/8-11 UNC	15,5
7/8	22	80,5	13	40	44,5	22	62	10°	44,5	3/4-10 UNC	41	96	31,3	3/4-10 UNC	18,6
1	24-26	88	14,2	45	48	22	66,5	10°	48	3/4-10 UNC	46	106	31,3	3/4-10 UNC	18,6
1 1/8	28-30	91	14,2	48,5	51	22	71,5	10°	51	3/4-10 UNC	51	115	31,3	3/4-10 UNC	18,6
1 1/4	32-34	105	17,5	55	58,5	25,5	79,5	10°	59	7/8-9 UNC	56	133	36	7/8-9 UNC	21,8
1 3/8	36	106	17,5	59	60,5	25,5	79,5	10°	59	7/8-9 UNC	56	133	36	7/8-9 UNC	21,8
1 1/2	38-40	113	19	62	65,5	25,5	86,5	10°	65,5	7/8-9 UNC	60,5	145	36	7/8-9 UNC	21,8
1 5/8	41-42	121	19	67,5	70	28,5	92	10°	70	1-8 UNC	66,5	160	40,6	1-8 UNC	25
1 3/4	44-46	135	22,5	74	77,5	32,5	97	10°	77,5	1 1/8-7 UNC	70	174	45,3	1 1/8-7 UNC	28,5

Таблица В.1 - Размеры (см. Рисунки В.1, В.2, В.3 и В.4)

(продолжение)

Номинальный размер зажим	Номинальный размер каната мм	Мостик							U-образный болт				Гайка		
		A	B	C	D	E	F	a	A	B	C	D	A	B	C
2	48-52	149	24	83	86	36	113	10°	86	1 1/4-7 UNC	76	195	50	1 1/4-7 UNC	31
2 1/4	56-58	162	28,5	81	99	36	116	9°	98,5	1 1/4-7 UNC	81	213	50	1 1/4-7 UNC	31
2 1/2	62-65	168	28,5	94	105	36	119	9°	105	1 1/4-7 UNC	87,5	227	50	1 1/4-7 UNC	31
2 3/4	68-72	175	33	124	111	36	127	9°	111	1 1/4-7 UNC	90,5	243	50	1 1/4-7 UNC	31
3	75-78	194	40	113	121	41,5	135	9°	121	1 1/2-6 UNC	99	272	59,5	1 1/2-6 UNC	37,3

ПРИМЕЧАНИЕ # 12-24 Unc: количество, размер резьбы требует номинального диаметра в 0.2078/0.2150 дюймов, с шагом 24 резьбы на дюйм.

В.4 Инструкции по установке

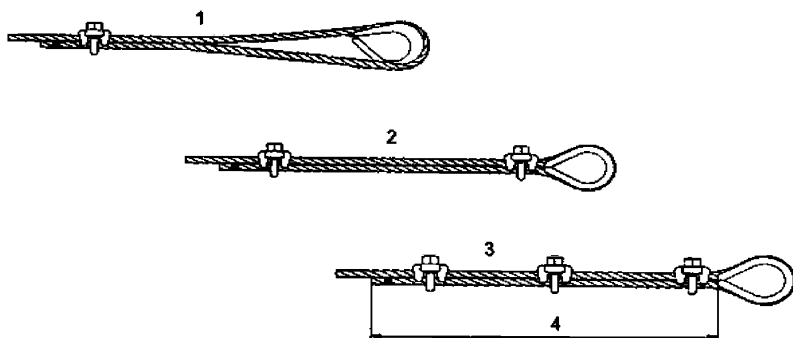
Настоящий зажим используется с 6 канатами, скрученными правой скруткой в классах 6 x 19 и 6 x 36.

При выполнении следующих инструкций, обращайтесь к Таблице В.2. Заверните назад необходимое количество каната от втулки или петли. Установите первый зажим на ширине одного мостика от анкерного крепления каната. Установите U-образный болт над анкерным креплением проволочного каната – ходовой конец оставьте в башмаке. Затяните гайки равномерно, передвигайтесь от одной гайки к другой, пока не достигните рекомендованного момента затягивания.

Если необходимо установить два зажима, установите второй зажим так близко к петле или втулке, как это возможно. Затяните гайки равномерно, чередуя их, пока не достигнете рекомендованного момента затягивания.

Если необходимо установить более двух зажимов, установите второй зажим так близко к петле или втулке, как это возможно, проверните гайки на втором зажиме плотно, но не затягивайте. Выполняйте следующее действие.

Если требуется установить три или более зажима, расположите дополнительные зажимы между первыми двумя – подтяните провисший канат. Затяните гайки на каждом U-образном болте равномерно, передвигаясь от одной гайки к другой, пока не достигните рекомендованного момента затягивания.



Условные обозначения: 1 - Расположение первого зажима;
 2 - Расположение второго зажима; 3 - Расположение
 третьего/остальных зажимов; 4 - Загиб

Рисунок В.5 - Порядок соединительного зажима

Установите U-образный болт над зажатой частью проволочного каната, остальную часть оставьте в башмаке.

Количество зажимов, показанных в Таблице В.2, основано на применении проволочного каната RRL или RLL, 6 x 19 или 6 x 37 класса, FC или IWRC; IPS или XIP. Если используется канат, конструкции «сил» или похожей большой внешней двухпроводной конструкции, в 6 x 19 классе для размеров в один дюйм и более, добавляется один дополнительный зажим.

Количество показанных зажимов также устанавливается на устойчивый к вращению RRL проволочный канат, 8 x 19 класса, IPS, XIP, размерами 1 -1/2 дюйма или меньше; и на устойчивый к вращению RRL проволочный канат, 19 x 7 класса, IPS, XIP, размерами 1 - 3/4 дюйма и меньше.

Применяют первый груз к тестируемому блоку. Эта нагрузка должна равняться или быть больше, чем нагрузка, которую предполагают применять. Следующий пункт, проверка и повторное закручивание гаек до рекомендованного значения.

Нужно затягивать гайки с периодичностью в 10 000 циклов (усиленная эксплуатация), 20 000 циклов (средняя эксплуатация) или 50 000 циклов (легкая эксплуатация). Если количество циклов не известно, тогда может быть использован временной отрезок. Например, каждые 3 месяца, 6 месяцев, ежегодно, нужно проверять гайки.

Концы проволочного каната должны периодически осматриваться на предмет износа, эксплуатации в неправильном режиме и на общее соответствие.

Таблица В.2 - Затяжка и количество зажимов

Номинальный размер зажима	Номинальный диаметр (мм)	Минимальное кол-во зажимов	Количество завернутого каната (мм)	^a Крутящий момент Нм
1/8	3-4	2	85	6.1
3/16	5	2	95	10.2
½	6 - 7	2	120	20.3
5/16	8	3	133	40.7
3/8	9 - 10	3	165	61.0
7/16	11 - 12	3	178	88
1/2	13	3	292	88
9/16	14 - 15	3	305	129
5/8	16	3	305	129
3/4	18 - 20	4	460	176
7/8	22	4	480	305
1	24 - 25	5	660	305
1-1/8	28 - 30	6	860	305
1-1/4	32 - 34	7	1120	488
1-3/8	36	7	1120	488
1-1/2	38 - 40	8	1370	488
1-5/8	41 - 42	8	1470	583
1-3/4	44 - 46	8	1550	800
2	48 - 52	8	1800	1017
2-1/4	56 - 58	8	1850	1017
2-1/2	62 - 65	9	2130	1017
2-3/4	68 - 72	10	2540	1017
3	75 - 78	10	2690	1627

ПРИМЕЧАНИЕ Если используется большее количество зажимов, чем указано в таблице, количество загибов должно быть увеличено пропорционально.

^a Указанные значения затягиваний основаны на том, что резьба должна быть чистой, сухой и без смазки.

Приложение ZA
(информационное)

**Взаимосвязь между этим стандартом и специальными требованиями
Директивы ЕС 98/37/ЕС**

Этот документ был подготовлен по мандату Европейской комиссии и Европейской ассоциации торговли данному CEN. Он поддерживает основополагающие требования Директивы нового подхода 98/37/ЕС, замененной 98/79/СЕ.

После того, как настоящий стандарт публикуется в Официальном журнале Европейского Союза в рамках Директивы, и будет реализован в качестве национального стандарта, одного государства-члена, соблюдения нормативных положений стандарта в пределах сферы действия стандарта дают презумпции соответствия основных требований Директивы и связанные с ЕАСТ правила.

ВНИМАНИЕ Остальные требования и Директивы ЕС могут быть применены к продукту (-ам), попадающим под настоящий стандарт.

Приложение ZB
(информационное)

Взаимосвязь между настоящим стандартом и специальными требованиями Директивы ЕС 2006/42/ЕС

Документ был подготовлен по мандату Европейской комиссии и Европейской ассоциации торговли данному CEN. Он поддерживает основополагающие требования Директивы нового подхода 2006/42/ЕС.

После того, как настоящий стандарт публикуется в Официальном журнале Европейского Союза в рамках этой Директивы, и будет реализован в качестве национального стандарта, по крайней мере, одного государства-члена, соблюдения нормативных положений стандарта в пределах сферы действия стандарта дают презумпции соответствия основных требований Директивы и связанные с ЕАСТ правила.

ВНИМАНИЕ Остальные требования и Директивы ЕС могут быть применены к продукту (-ам), попадающим под настоящий стандарт.

Библиография

[1] EN 1677-1-2009, Components for slings – Safety – Part 1: Forged steel components, Grade 8 (Элементы для стропов – Требования по безопасности - Часть 1: Элементы кованные стальные - Класс 8).

[2] EN 12329-2000, Corrosion protection of metals - Electrodeposited coatings of zinc with supplementary treatment on iron or steel (Защита металлов от коррозии – Цинковые электролитические покрытия по чугуну или стали с дополнительной обработкой).

[3] EN 22768-1-1993, General tolerances - Part 1: Tolerances for linear and angular dimensions without individual tolerance indications (ISO 2768-1:1989) (Основные элементы - Часть 1: Допуски на линейные и угловые размеры без специального обозначения допуска (ISO 2768-1:1989)).

[4] EN ISO 4042-1999, Fastners – Electroplated coatings (ISO 4042:1999) (Изделия крепежные - Гальванические покрытия (ISO 4042:1999)).

[5] ISO 5922-2005, Malleable cast iron (Чугун ковкий).

[6] ISO 8062-1999, Castings – System of dimensional tolerances and machining allowances (Отливки – Система допусков на размеры и припусков на обработку).

[7] ASTM B-695, Standard Specification for Coatings of Zinc Mechanically Deposited on Iron and Steel (Стандартные технические условия для оцинкованных покрытий механически напылённых на железо и стали).

[8] ASTM A-153, Standard Specification for Zinc Coating (Hot-Dip) on Iron and Steel Hardware (Стандартные технические условия для цинковых покрытий (окунание в подогретый пропиточный состав) на железные и стальные изделия).

[9] ASTM A-563 Ga, Standard Specification for Carbon and Alloy Steel Nuts (Стандартные технические условия для углеродных и легированных гаек).

УДК 669.427.4:658.345 (083-74)

МКС 21.060.70 53.020.30 IDT

Ключевые слова: заделка концевая, стальные проволочные канаты, риск, требования безопасности, зажимы

Басуға _____ ж. қол қойылды. Пішімі 60x84 1/16 Қағазы офсеттік.
Қаріп түрі «Times New Roman»
Шартты баспа табағы 1,86. Таралымы _____ дана.
Тапсырыс _____
«Қазақстан стандарттау және сертификаттау институты» республикалық мемлекеттік
кәсіпорны
010000, Астана қаласы Орынбор көшесі, 11 үй
«Эталон орталығы» ғимараты
Тел.: 8(7172) 240074, 793324