

ТИПОВОЙ ПРОЕКТ  
4П7-9-27.86

ЗДАНИЕ ВСПОМОГАТЕЛЬНОГО НАЗНАЧЕНИЯ  
ТИП I ИЗ УНИФИЦИРОВАННЫХ КОНСТРУКЦИЙ  
АЛЬБОМ IV

СТРОИТЕЛЬНЫЕ ИЗДЕЛИЯ

№ 740-05

					Примечание	
Инв. №						

копир. лист

формат А3



Типовой проект  
407-9-27.86  
ЗДАНИЕ вспомогательного назначения тип I из  
унифицированных конструкций

Альбом IV  
Состав проекта

Альбом I	Общая пояснительная записка
Альбом II	Архитектурно-строительные и санитарно-технические решения
Альбом III	Электротехнические решения
Альбом IV	Строительные изделия
Альбом V	Спецификации оборудования
Альбом VI	Ведомости потребности в материалах
Альбом VII	Сметная документация
Альбом VIII	Показатели результатов применения научно-технических достижений

Разработан  
Северо-Западным отделением  
института "Энергосетьпроект" Минэнерго СССР  
Зам. главного инженера отделения *В.В. Карпов*  
Главный инженер проекта *Н.Д. Парфенов*  
сф 742-04

Рабочий проект утвержден и введен  
в действие Минэнерго СССР  
Протокол № 6 от 29.05.86

				Привязан	
Инв. №					



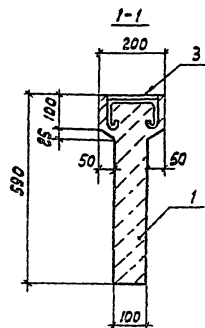
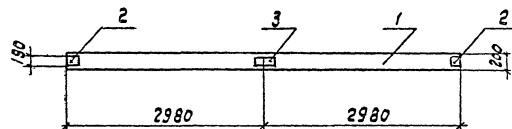
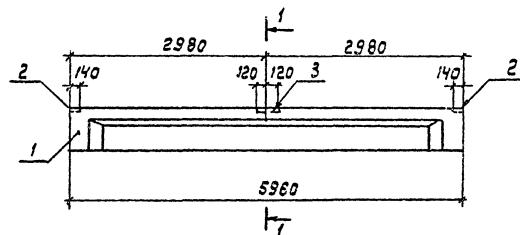
Обозначение	Наименование	Стр.
-024	Якорь М0-17	18
-025	Деталь крепежная М0-18	
-026	Деталь крепежная М0-19	19
-027	Колонна К-42-8-1	29

Содержание альбома		
Обозначение	Наименование	Стр.
	Содержание альбома	2
407-9-27.86 АСН-001	Календарь К (К-42-3-I, К-42-3-II, К-42-3-III)	3
-002	Баляска 16СТ6-5АХ Т-I	4
-003	Деталь закладная МК-I	5
-004	Деталь закладная Т-14	
-005	Изделие закладное МК-3	6
-006	Решетка МК-4	
-007	Деталь закладная МК (МК-5 ... МК-14)	7
-008	Деталь закладная МК-15	
-009	Деталь крепежная Т (Т-3; Т-13)	8
-010	Деталь крепежная Т-3	
-011	Деталь закладная Т-14	9
-012	Деталь крепежная Т-12	
-013	Рама М8 (М8-1; М8-2)	10
-014	Стойка МО (МО-1; МО-2)	11
-015	Деталь закладная МО-3	12
-016	Стойка МО-4	
-017	Ограждение сетчатое МО-5	13
-018	Ограждение сетчатое МО-6	14
-019	Деталь крепежная МО-8	
-020	Деталь крепежная МО-9	15
-021	Деталь крепежная МО-10	
-022	Деталь обрамления МО (МО-11... МО-13, МО-22)	16
-023	Деталь ограждения МО (МО-14... МО-16)	17
	МО-23 ... МО-25)	









Привязан

Инв. №

Формат Зона	Поз.	Обозначение	Наименование	Кол.	Примечание
			<u>Документация</u>		
	1	1.462.1-10/80 1-1-10	Балка 16СГ6-5А УТ	1	
			Сборочные единицы		
А4	2	1.452-10/80 2-100	Изделие закладное М5	2	
А4	3	1.462-10/80 2-110	Изделие закладное М6	1	

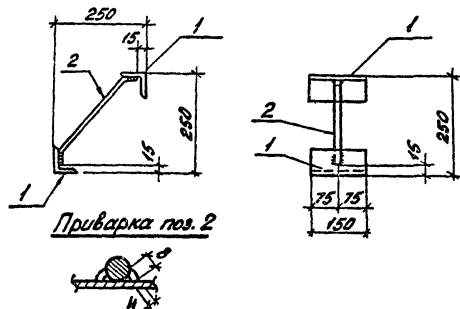
Ведомость расхода стали на дополнительные закладные изделия, кг

Марка элемента	Изделия закладные						Всего
	Арматура класса		Прокат марки				
	А III		В Ст 3				
	ГОСТ 5781-82 *		ГОСТ 103-76 *				
	Ф 8	Утого	-6 x 140	-6 x 160		Утого	
16 СГ6-5АУТ-I	0,4	0,4	2,6	2,2		4,8	5,2

Остальное - см. серию 1.462-10/80 Вып. 1,2

И. КОТЛ.	КОБЕЛ. В.	Л. С.	Л. С.	ТП 407-9-27.86		АСУ-002	
Нач. отд.	Комп. инж.	Д. инж.	С. инж.	Балка 16СГ6-5А УТ-I		Сталь	Масса
Гип.	Пар. инж.	В. инж.	С. инж.			1150	1:50
Рис. эр.	Ш. инж.	В. инж.	С. инж.				
Провер.	К. инж.	Л. инж.	С. инж.				
Инжен.	А. инж.	Л. инж.	С. инж.			Лист 1 из 1	
						ЭНЕРГОСЕТЬПРОЕКТ	
						Северно-Западное отделение	
						Ленинград	
						Формат А3	



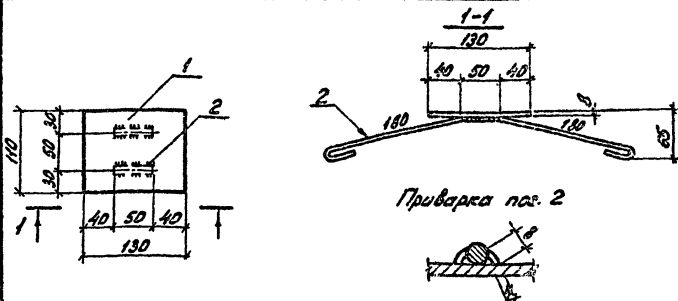


Формат	Вид	Пол.	Обозначение	Наименование	Кол.	Примечание
				<u>Детали</u>		
54	1		АСН-100	Уголок 63х63х5 ГОСТ 8509-72* $\ell=150$ Ст 3 ГОСТ 535-79*	2	0,72 кг
54	2		-101	Ф12А II ГОСТ 5781-82* $\ell=350$	1	0,32 кг

Привязан			
Инв. №			

Н.контр.	Ковалев	М.Л.	Зав.пр.	ТП 40Г-9-27.86	АСН-003
Нач. отд.	Романский	Зав.пр.	Зав.пр.	Деталь закладная	МК-1
Г.И.П.	Парфенов	Зав.пр.	Зав.пр.	РП	1,8 1:10
Рук. гр.	Шпенова	Зав.пр.	Зав.пр.	Лист	Листов 1
Провер.	Корнилова	Зав.пр.	Зав.пр.	ЭНЕРГОСЕТЬПРОЕКТ	
Инженер	Колышко	Зав.пр.	Зав.пр.	Зав.пр. Задание на изготовление	
				Печать	

формат А4



Формат	Вид	Пол.	Обозначение	Наименование	Кол.	Примечание
				<u>Детали</u>		
54	1		АСН-102	Лист 100 ГОСТ 19003-74 Ст 3 ГОСТ 535-79 $\ell=130$	1	0,9 кг
54	2		-103	Ф6А II ГОСТ 5781-82* $\ell=500$	2	0,1 кг

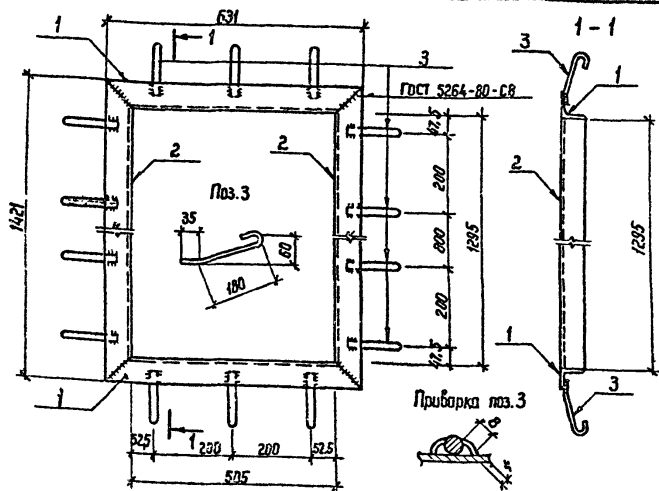
Привязан			
Инв. №			

Н.контр.	Ковалев	М.Л.	Зав.пр.	ТП 40Г-9-27.86	АСН-004
Нач. отд.	Романский	Зав.пр.	Зав.пр.	Деталь закладная	Т-14
Г.И.П.	Парфенов	Зав.пр.	Зав.пр.	РП	1,1 1:5
Рук. гр.	Шпенова	Зав.пр.	Зав.пр.	Лист	Листов 1
Провер.	Корнилова	Зав.пр.	Зав.пр.	ЭНЕРГОСЕТЬПРОЕКТ	
Инженер	Колышко	Зав.пр.	Зав.пр.	Зав.пр. Задание на изготовление	
				Печать	

Контр. в. л. флекс

формат А4





Формат	Зона	Поз.	Обозначение	Наименование	Мат.	Примечание
<u>Детали</u>						
Б4	1		АСН-100-01	Узелок 53*53*5 ГОСТ 8503-72* L=531 Ст. 3 ГОСТ 535-79*	2	3,0 кг
Б4	2		-02	L=1421	2	6,8 кг
Б4	3		-103-01	ФБА1 ГОСТ 5781-82* L=265	20	0,1 кг

Прибылок

Умб. N

Н. контр.	Ковалев	И.С.	05.05.86
Нач. отд.	Рябенский	И.С.	05.05.86
Гип	Парфенов	И.С.	05.05.86
Рук. гр.	Шленова	И.С.	05.05.86
Пробер.	Корнилова	И.С.	05.05.86
Инженер	Харитонов	И.С.	05.05.86

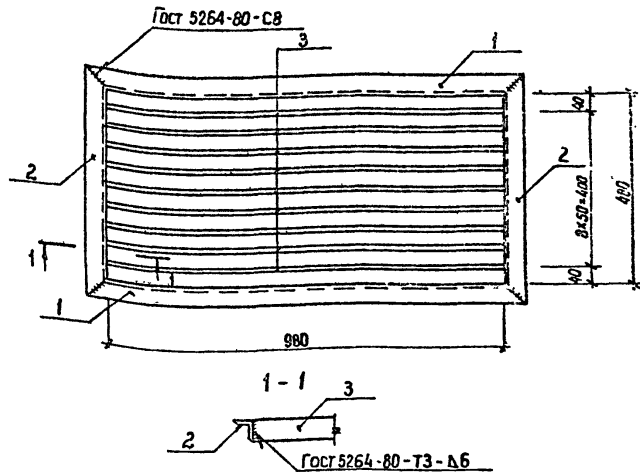
ТП

АСН-005

Изделие закладное  
МК-3

Сталь	Масса	Масштаб
РП	21,6	1:10

Лист 1  
Листов 1  
ЭНЕРГОСЕТЬПРОЕКТ  
Северо-Западное отделение  
Ленинград



Формат	Зона	Поз.	Обозначение	Наименование	Мат.	Примечание
<u>Детали</u>						
Б4	1		АСН-104	Узелок 50*50*5 ГОСТ 8509-72* L=1080 Ст. 3 ГОСТ 535-79*	2	4,1 кг
Б4	2		-01	L=580	2	22 кг
Б4	3		-105	Полоса 6*50 ГОСТ 103-76* L=960 Ст. 3 ГОСТ 535-79*	9	2,3 кг

Прибылок

Умб. N

Н. контр.	Ковалев	И.С.	05.05.86
Нач. отд.	Рябенский	И.С.	05.05.86
Гип	Парфенов	И.С.	05.05.86
Рук. гр.	Шленова	И.С.	05.05.86
Пробер.	Корнилова	И.С.	05.05.86
Инженер	Харитонов	И.С.	05.05.86

ТП

407-9-27.86 АСН-006

Решётка МК-4

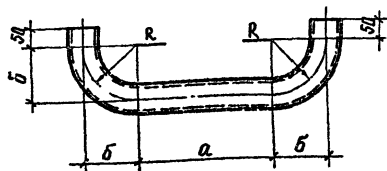
Сталь	Масса	Масштаб
РП	33,3	1:10

Лист 1  
Листов 1  
ЭНЕРГОСЕТЬПРОЕКТ  
Северо-Западное отделение  
Ленинград



407-9-27-86 Альбом IV

Типовой проект



Марка	Обозначение	Профиль	R	a	b	ℓ	Масса кг
МК-5	АСН-007	Труба $\phi 76 \times 2$	467	366	467	1930	7.0
МК-6	-01	То же	467	1436	467	3000	11.0
МК-7	-02	Труба $\phi 34 \times 2$	200	1370	200	2700	4.3
МК-8	-03	Труба $\phi 76 \times 2$	467	66	467	1630	5.9
МК-9	-04	Труба $\phi 34 \times 2$	200	1000	200	1730	2.7
МК-10	-05	Труба $\phi 53 \times 2$	330	710	330	1850	4.6
МК-11	-06	То же	330	990	330	2130	5.3
МК-12	-07	Труба $\phi 34 \times 2$	200	700	200	1430	2.3
МК-13	-08	Труба $\phi 76 \times 2$	467	936	467	2500	9.1
МК-14	-09	Труба $\phi 34 \times 2$	200	1470	200	2200	3.5

Прибавки

Инв. №

ТП

АСН-007

Деталь закладная МК  
(МК-5 ... МК-14)

Стация	Масса см. табл	Масштаб
РП		—

Труба ГОСТ 10704-76\*  
Ст 3 ГОСТ 10705-80

ЭНЕРГОСЕТЬПРОЕКТ  
Северо-Западное отделение  
Ленинград

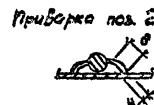
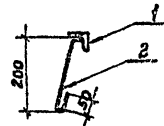
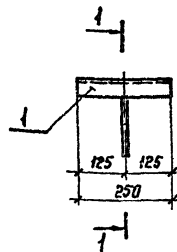
Констр. Кас

формат А4

Альбом IV

407-9-27-86

Типовой проект



Обозначение	Наименование	Кол.	Примечание
	Детали		
64	1	АСН-104-02	Угловая 60-50-5-ГОСТ 8509-72* L=250
64	2	-103-02	φ 68 ГОСТ 5761-82* L=300

Прибавки

Инв. №

ТП

407-9-27-86 АСН-005

Деталь закладная МК-15

Стация	Масса см. табл	Масштаб
РП	1:01	1:10

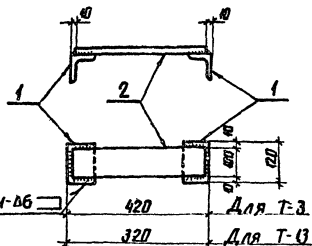
ЭНЕРГОСЕТЬПРОЕКТ  
Северо-Западное отделение  
Ленинград

Констр. Кас

формат А3

сф 140-04





Формат	Зона	Поз.	Обозначение	Наименование	Кол.	Примечание
<b>Детали</b>						
Б4	1		АСИ-106	Узелок <sup>15х73х6 ГОСТ 8508-72*</sup> Ст.3 ГОСТ 535-79 Р-120	2	0,83 кг
<b>Переменные данные для исполнения</b>						
			АСИ-009	Деталь крепежная Т-3		
<b>Детали</b>						
Б4	2		АСИ-102-01	Лист <sup>8х400 ГОСТ 19903-74*</sup> Ст.3 ГОСТ 14637-79 Р-400	1	2,51 кг
			АСИ-009-01	Деталь крепежная Т-13		
<b>Детали</b>						
Б4	2		АСИ-102-02	Лист <sup>8х400 ГОСТ 19903-74*</sup> Ст.3 ГОСТ 14637-79 Р-300	1	1,9 кг

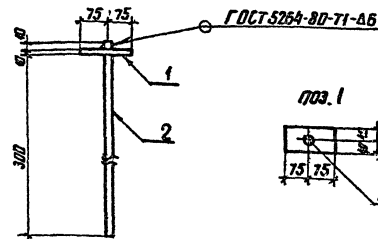
Обозначение	Марка	Масса кг
АСИ-009	Т-3	4,2
-01	Т-13	3,6

Привязки
Инв. №

ТП	АСИ-009
Деталь крепежная Т (Т-3; Т-13)	Листов 1
	Масштаб 1:10
ЭНЕРГОСЕТЬПРОЕКТ Сектор-лаборатория Ленинград	

контр. Аяф

формат А4



Формат	Зона	Поз.	Обозначение	Наименование	Кол.	Прим.
<b>Детали</b>						
Б4	1		АСИ - 07	Лист <sup>105х80 ГОСТ 19903-74*</sup> Ст.3 ГОСТ 14637-79 Р-150	1	0,94 кг
Б4	2		- 108	Ф 20х1 ГОСТ 3781-81 Р-920	1	2,38 кг

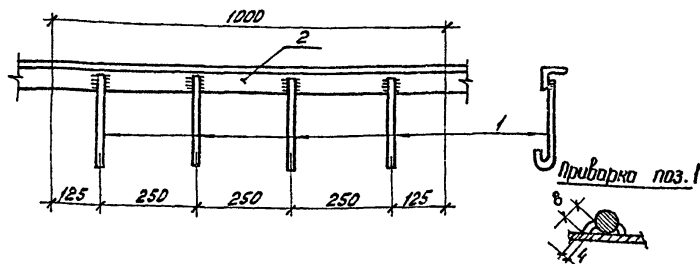
Н. контр.	Кавалев	22	86	ТП	407-9-27.86 АСИ-010		
				Деталь крепежная Т-9	Листов	Масштаб	Масштаб
					РП	33	1:10
Нач. отп.	Дименский	22	86				
ГАП	Пароненко	22	86				
Чек-эр.	Шенюков	22	86				
Провер.	Корнилов	22	86				
Инженер	Харитонов	22	86				
				ЭНЕРГОСЕТЬПРОЕКТ Сектор-лаборатория Ленинград			

контр. Аяф

формат А4

СФ 740-04





1. Общую длину марки см. спецификацию к схеме расположения металлоконструкций
2. Масса марки дана на 1м

Формат	Знак	Поз.	Обозначение	Наименование	Кол.	Примечание
Б4	1		АСН-103-03	Детали	4	9,06 кг
				Материалы		
	2			Челюк 50x50x5 ГОСТ 8509-72* Ст 3 ГОСТ 535-79*	1 м	

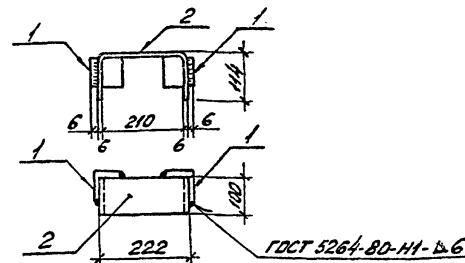
Привязан

Инв. №

ТП		407-9-27.86 АСН-011		
Деталь закладная Т-11		Станд	Масса	Масштаб
		РП	4,0	1:10
		Лист	Листов 1	
		ЭНЕРГОСЕТЬПРОЕКТ Северо-Западное отделение Ленинград		

Копиролас: А.И. Н.И.

Формат А4



Формат	Знак	Поз.	Обозначение	Наименование	Кол.	Примечание
Б4	1		АСН-105-01	Детали	2	0,64 кг
Б4	2		АСН-109	Лист 6x100 ГОСТ 19903-74* Ст 3 ГОСТ 14637-79	1	2,12 кг

Привязан

Инв. №

				Изм. №2			
Н.контр.	Ковалев	АКС	20.05.86	Т/Т	407-9-27.86 АСН-012		
Деталь крепежная				Станд.	Масса	Масштаб	
Т-12				РП	3,4	1:10	
Лист				Листов 1			
				ЭНЕРГОСЕТЬПРОЕКТ			
				Северо-Западное отделение			
				Ленинград			

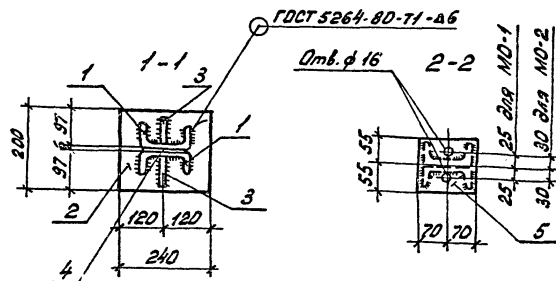
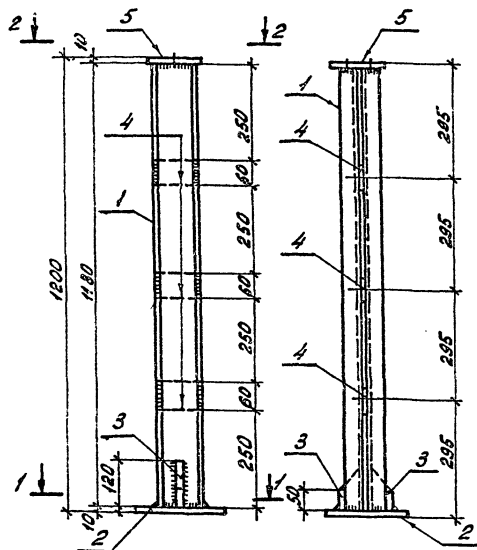
Копиролас: А.И. Н.И.

Формат А4









Артикул	Возраст	Пол	Обозначение	Наименование	Кол.	Примечание
				<u>Детали</u>		
54	1		АСН-110	Шемер 12 ГОСТ 8240-72 <sup>1</sup> Ст 3 ГОСТ 535-75 <sup>2</sup> = 1180	2	12,3 кг
54	2		-107-01	Лист 10+100 ГОСТ 19903-74 <sup>1</sup> Ст 3 ГОСТ 14637-75 <sup>2</sup> = 240	1	3,2 кг
54	3		-109-01	Лист 6+70 ГОСТ 19903-74 <sup>1</sup> Ст 3 ГОСТ 14637-75 <sup>2</sup> = 180	2	0,4 кг
54	4		-02	Лист 6+80 ГОСТ 19903-74 <sup>1</sup> Ст 3 ГОСТ 14637-75 <sup>2</sup> = 110	3	0,3 кг
			<u>Переменные данные для исполнения</u>			
			<u>АСН-014</u>	<u>Стойка МО-1</u>		
				<u>Детали</u>		
54	5		АСН-107-02	Лист 10+110 ГОСТ 19903-74 <sup>1</sup> Ст 3 ГОСТ 14637-75 <sup>2</sup> = 140	1	1,2 кг
			<u>АСН-014-01</u>	<u>Стойка МО-2</u>		
				<u>Детали</u>		
54	5		АСН-107-03	Лист 10+110 ГОСТ 19903-74 <sup>1</sup> Ст 3 ГОСТ 14637-75 <sup>2</sup> = 140	1	1,2 кг

Обозначение	Марка	Масса кг
РЧН-014	МО-1	31,3
-01	МО-2	31,3

SUB 9304			
HAB. N2			

И.контр.	Ковалев	✓	20.05.16	Т/П	407-9-27.86	АСН-014	
				Стоўка МО (МО-1; МО-2)	Старш.	Масса	М.т.м.м.м.
					Р/П	сч.	1:10
					табл.		
					Лист	Листов 1	
Нач.отд.	Романенко	✓	20.05.16		ЭНЕРГОСЕТЬПРОЕКТ		
Г/П	Парфенов	✓	20.05.16		Северо-Западное отделение		
Сек. вр.	И.Я.Ланова	✓	20.05.16		Ленинград		
Провед.	Корнилова	✓	20.05.16				
Ст.техн.	Бухалова	✓	20.05.16				

Konjovos: *shuf*

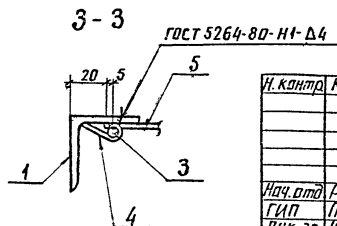
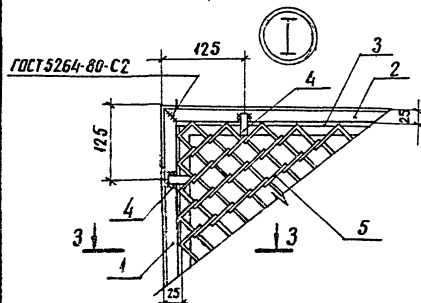
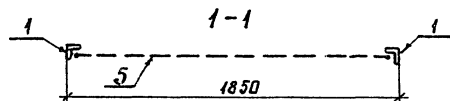
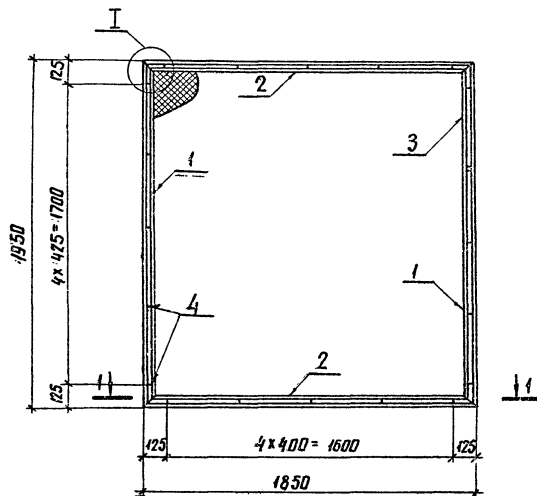
формат R3

CP 740-014









Формат	Зона	Пос.	Обозначение	Наименование	Кол.	Примечание
<u>Детали</u>						
БУ	1		АСИ-112	Угловой 40x40x4 ГОСТ 8509-72*	2	4,7 кг
				СТЗ ГОСТ 535-79* $\varnothing=1850$		
БУ	2		-01	Угловой 40x40x4 ГОСТ 8509-72*	2	4,5 кг
				СТЗ ГОСТ 535-79* $\varnothing=1850$		
БЧ	3		-103-05	ФБАГ ГОСТ 5781-82 $\varnothing=7500$	1	1,7 кг
БЧ	4		-113	4x12 ГОСТ 803-76**	20	0,1 кг
				СТЗ ГОСТ 535-79* $\varnothing=60$		
БЧ	5		-114	Сетка М 30-2 ГОСТ 5336-80	1	6,3 кг
				S=1810x1910		

Привязка

ИВБ. N 2

И. контр.	Ковалев	12/84	Корпус
Ипч. отд.	Роменская	12/84	10 кг.ж
ГИП	Парфенов	12/84	10 кг.ж
Руч. гр.	Шленова	12/84	10 кг.ж
Пробер.	Корнилова	12/84	10 кг.ж
Ит. техн.	Буханова	12/84	10 кг.ж

ТП 407-9-27.86 АСИ-017

Ограждение сетчатое  
МО-5

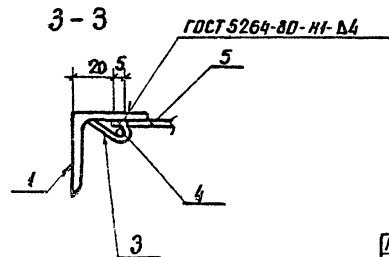
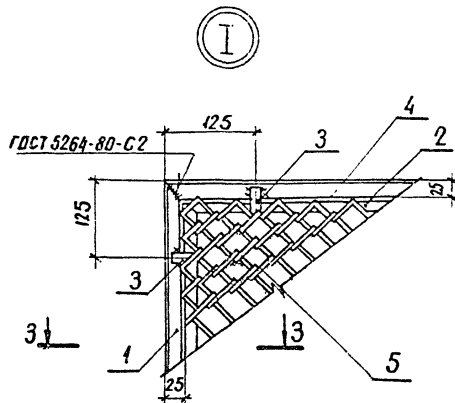
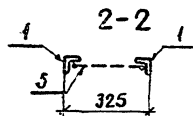
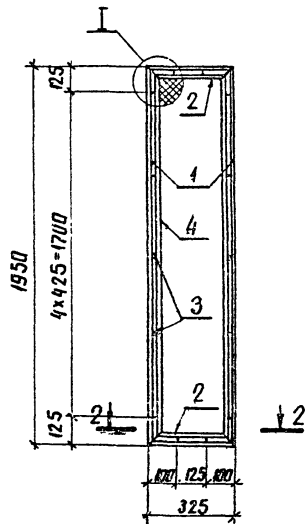
Статия	Масса	Масштаб
РП	28,4	1:20

Лист 1  
Листов 1  
ЭНЕРГОСЕТЬПРОЕКТ  
Север-Западное отделение  
Ленинград

капир. Анисф

формат А3  
с 97 740-04



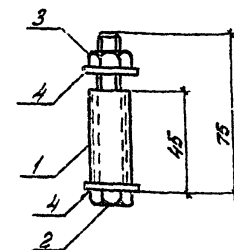
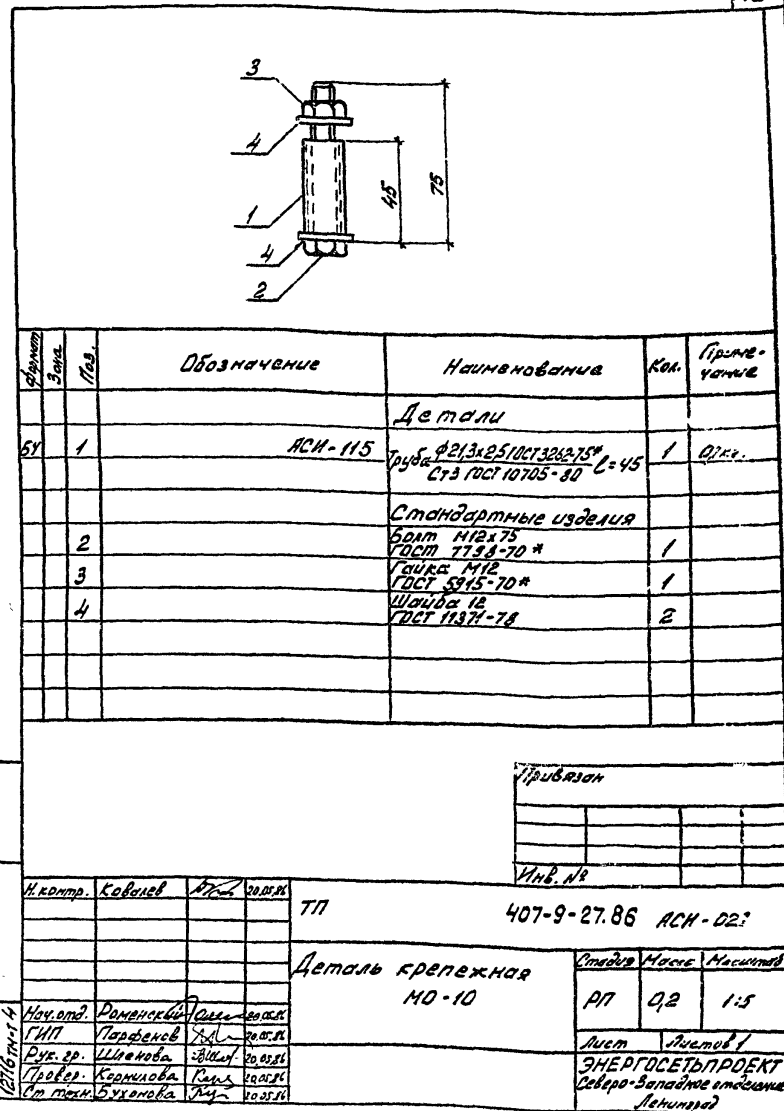
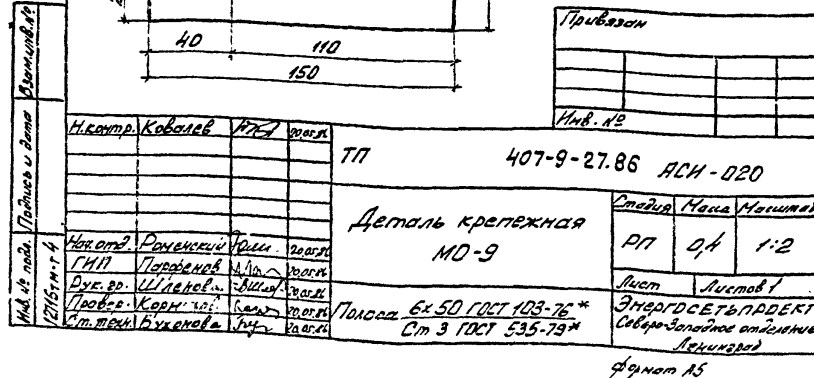
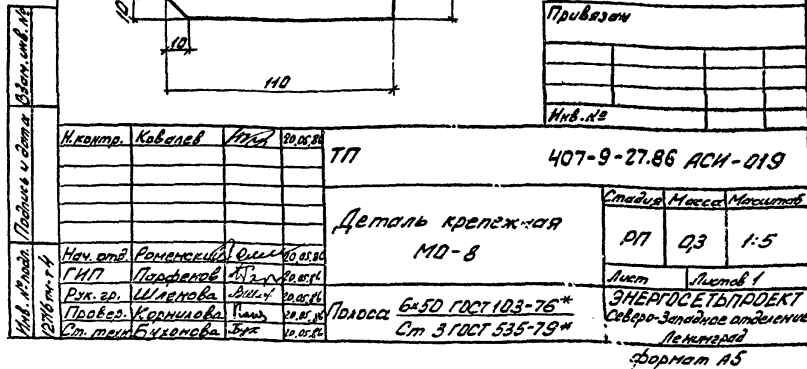


Формат	Зона	Лист	Обозначение	Наименование	Кол.	Примечание
54	1		АСИ - И2	Детали 40x40x4 ГОСТ 8509-72* Угелок СТЗ ГОСТ 535-79* L=1950	2	4,7 кг
54	2		-02	40x40x4 ГОСТ 8509-72* Угелок СТЗ ГОСТ 535-79* L=325	2	0,8 кг
54	3		-И3	4x12 ГОСТ 103-76* Полоса СТЗ ГОСТ 535-79* L=60	14	0,1 кг
54	4		-103-06	Ф6А I ГОСТ 5781-82 L=4000	1	1,0 кг
54	5		-И4-01	Сетка И 30-2 ГОСТ 5336-80 S=415x1910	1	1,4 кг

Плывязан
Инв. №

И.контр.	Кайдалов	Лист	Всего	ТП	407-9-27.86 АСИ-018
Нач. отд.	Роменский	Лист	Всего	Ограждение	сетчатое МО-6
Гип.	Парфенов	Лист	Всего	Лист	Листов 1
Рук. гр.	Шленова	Лист	Всего	ЭНЕРГОСЕТЬПРОЕКТ	Северо-Западное отделение
Провер.	Корнилова	Лист	Всего	Ленинград	
Ст.техн.	Буханова	Лист	Всего		





Формат	Зона	Лист	Обозначение	Наименование	Кол.	Примечание
50	1		АСН-115	Детали	1	Дет.
				Труба $\phi 213 \times 25$ ГОСТ 3202-75* Ст 3 ГОСТ 10705-80 L=45		
	2			Стандартные изделия		
				Болт М12x75 ГОСТ 1758-70 *	1	
	3			Гайка М12 ГОСТ 5915-70 *	1	
	4			Шайба 12 ГОСТ 11371-78	2	

И.контр.	Ковалев	А.И.	В.И.
Нач. отд.	Романенко	А.И.	В.И.
Г.И.П.	Парфенов	А.И.	В.И.
Рук. пр.	Шелепова	А.И.	В.И.
Проект.	Корнилова	А.И.	В.И.
Ст. техн.	Бухарева	А.И.	В.И.

ТП 407-9-27.86 АСН-022

Деталь крепежная  
МО-10

Лист 1 из 1

ЭНЕРГОСЕТЬПРОЕКТ  
Северо-Западное отделение  
Ленинград

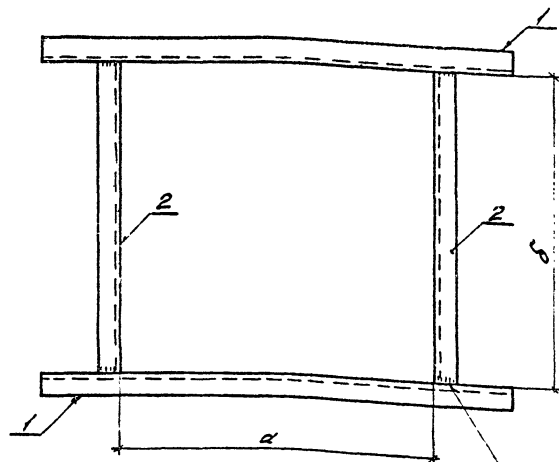
Полоса 6x50 ГОСТ 103-76\*  
Ст 3 ГОСТ 535-79\*

формат А5

Копировал: *А.И.*

формат А5





ГОСТ 5264-80-И-Д 4

Артикул	Зона	Пол	Обозначение	Наименование	Кол.	Примечание
			АСН-022	МО-11		
				Детали		
54	1		АСН-104-03	Число 50х50х5 ГОСТ 8509-72* Ст 3 ГОСТ 535-78* L=650	2	2,45кг
54	2		-04	L=350	2	1,3кг.
			АСН-022-01	МО-12		
				Детали		
54	1		АСН-100-03	Число 63х63х5 ГОСТ 8509-72* Ст 3 ГОСТ 535-78* L=830	2	6,5кг
54	2		-04	L=830	2	4,75кг.
			АСН-022-02	МО-13		
				Детали		
54	1		АСН-100-05	Число 63х63х5 ГОСТ 8509-72* Ст 3 ГОСТ 535-78* L=1255	2	4,6кг
54	2		-06	L=1255	2	7,2кг
			АСН-022-03	МО-22		
				Детали		
54	1		АСН-104-05	Число 50х50х5 ГОСТ 8509-72* Ст 3 ГОСТ 535-78* L=600	2	3,4кг
54	2		-06	L=600	2	2,3кг

Исполн. Ковалев	407-9-27.86	АСН-022
Тит	407-9-27.86	АСН-022
Деталь обрамления	МО (МО-11... МО-13, МО-22)	Станд. Масса
РП	С.И. табл.	Масштаб
Лист	Листов 1	ЭНЕРГОСЕТЬПРОЕКТ
Служба	Защитное отделение	Лексикон

Обозначение	Марка	a	b	Масса кг
АСН-031	МО-11	350	350	7,5
-01	МО-12	830	830	22,5
-02	МО-13	505	1255	23,6
-03	МО-22	600	600	11,4

Привезен

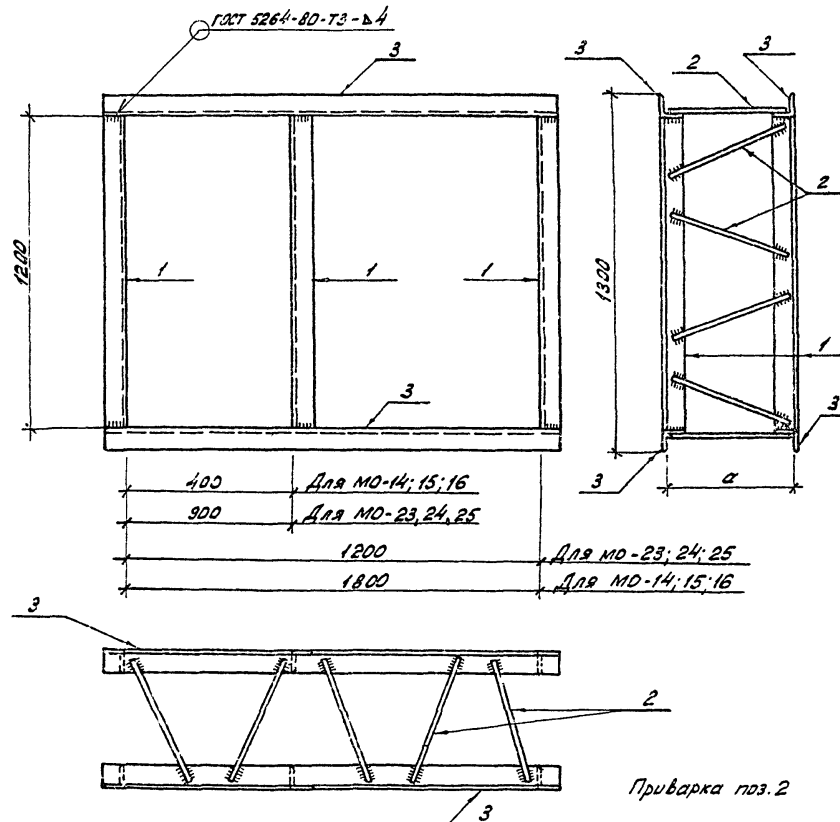
Ил. № 2

Копировал: *du*

формат А3

СР140-04





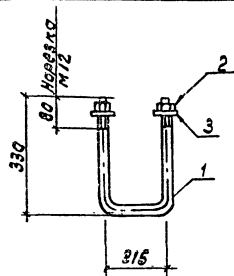
Формат	Зона	Лист	Обозначение	Наименование	Кол.	Примечание
				<u>Детали</u>		
54	1		АСИ-104-07	Чернокот 30x30x3 ГОСТ 8509-72 <sup>а</sup> L=1200	6	4,5 кг
54	2		-116	Ф8x12 ГОСТ 5781-82 <sup>а</sup> L=300	22	0,1 кг
			<u>Переменные данные для исполнения:</u>			
			АСИ-023;-01;-02	Деталь ограждения МО		
				(МО-14; МО-15; МО-16)		
			<u>Детали</u>			
54	3		АСИ-104-08	Чернокот 30x30x3 ГОСТ 8509-72 <sup>а</sup> L=1800	4	7,2 кг
			АСИ-023-03;-04;-05	Деталь ограждения МО		
				(МО-23; МО-24; МО-25)		
			<u>Детали</u>			
54	3		АСИ-104-09	Чернокот 30x30x3 ГОСТ 8509-72 <sup>а</sup> L=1800	4	4,9 кг

Обозначение	Марка	α	Масса кг
-023	МО-14	220	58,0
-01	МО-15	270	58,0
-02	МО-16	320	58,0
-03	МО-23	220	48,8
-04	МО-24	270	48,8
-05	МО-25	320	48,8

Привязан		
Инв. №		

И. контр.	Ковалев	И. контр.	Мороз	ТП 407-9-27.86 АСИ-023	
Нач. отд.	Романов	И. контр.	Мороз	Деталь ограждения МО (МО-14 ... МО-16, МО-23 ... МО-25)	
Г. и. п.	Павлов	И. контр.	Мороз		
Рук. пр.	Шелева	И. контр.	Мороз	Лист 1 из 1	
Проверил	Корнилова	И. контр.	Мороз		
Инженер	Харитоненко	И. контр.	Мороз	ЭНЕРГОСЕТЬПРОЕКТ	
				Служба технического проектирования	
				Ленинград	





Формат	Зона	Поз.	Обозначение	Наименование	Кол.	Примечание
Б4	1		АСУ-117	Ф12А ГОСТ 5781-82 $\rho=875$	1	0.8 кг
	2			Стандартные изделия		
	3			Гайка М12 ГОСТ 5915-70 *	2	
				Шайба 12 ГОСТ 11351-78	2	

Привязан

ИНВ.Н

Н.КОНТР. КОВАЛЕВ 28.05.86

ТП 407-9-27.86 АСУ-024

Анкер мо-17

Станд. Масса Масштаб

РП 0.8 1:10

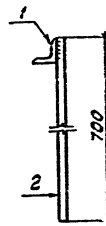
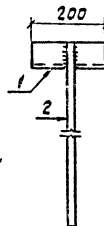
Лист Листов 1

ЭНЕРГОСЕТЬПРОЕКТ

Север-Западное отделение Ленинград

формат А4

Приварка поз.1



Формат	Зона	Поз.	Обозначение	Наименование	Кол.	Примечание
Б4	1		АСУ-118	90*56*6 ГОСТ 8509-72 * Уголок Ст3 ГОСТ 535-75 $\rho=200$	1	1.4 кг
Б4	2		- 119	Ф18А ГОСТ 5781-82 $\rho=700$	1	1.4 кг

Привязан

ИНВ.Н

Н.КОНТР. КОВАЛЕВ 28.05.86

ТП 407-9-27.86 АСУ-025

Деталь крепежная мо-18

Станд. Масса Масштаб

РП 2.8 1:10

Лист Листов 1

ЭНЕРГОСЕТЬПРОЕКТ

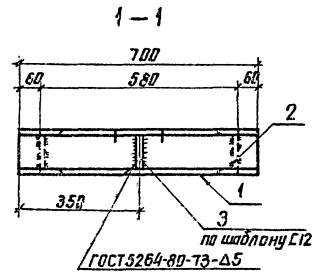
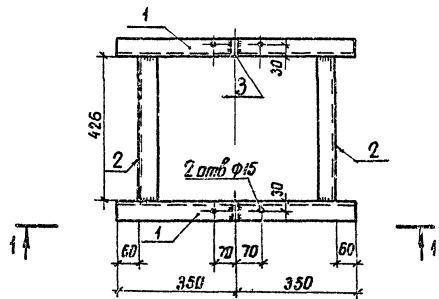
Север-Западное отделение Ленинград

формат А4

сф1404



Типовой проект 407-9-2786 Альбом IV



Формат Зона	Поз	Обозначение	Наименование	Кол	Прим замеч
			<b>Детали</b>		
Б4	1	АСИ-110-01	Шпатель <sup>ГОСТ 8240-74*</sup> <sup>Ст 3 ГОСТ 335-75*</sup> $\rho=700$	2	7.23 кг
Б4	2	-02	То же $\rho=425$	2	4.43 кг
Б4	3	-120	Полоса <sup>ГОСТ 103-76</sup> <sup>Ст 3 ГОСТ 335-75*</sup> $\rho=107$	2	0.2 кг
			<b>Стандартные изделия</b>		
			Болт М4х20 ГОСТ 7798-70*	4	
			Гайка М4 ГОСТ 5935-70*	4	
			Шайба 14 ГОСТ 1374-78*	4	

Н. контр. Ковалев	Уч. Кс	Заказ	ТП 407-9-2786	АСИ-026
Нач. отд. Ромашкин	Инж. Ковалев	Инж. Ковалев	Деталь крепежная	Статия Масса Миситов
Г.И.П. Павлов	Инж. Ковалев	Инж. Ковалев	МО-19	РП 240 1:10
Рис. 20 Шеняев	Инж. Ковалев	Инж. Ковалев		Лист 1
Провер. Корнилов	Инж. Ковалев	Инж. Ковалев		Листов 1
Инженер Харитонов	Инж. Ковалев	Инж. Ковалев		ЭНЕРГОСЕТЬПРОЕКТ
				Северо-Западное отделение
				Ленинград

Привязан

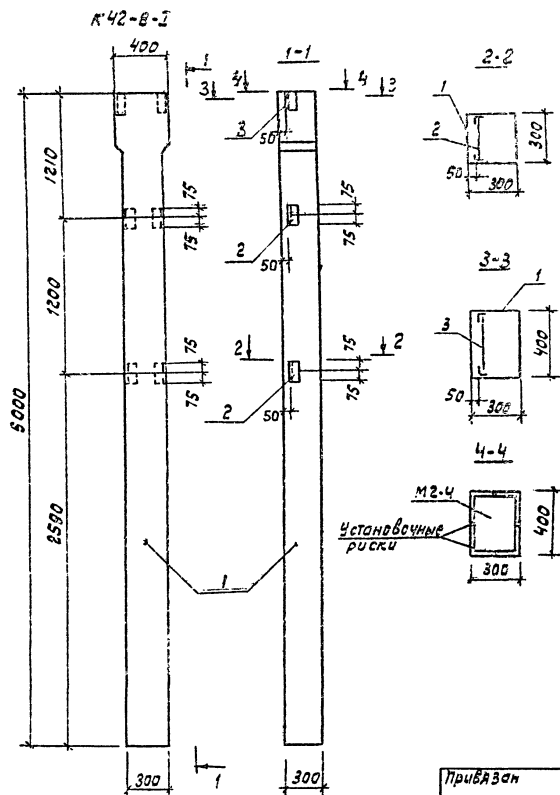
Инв №

копир. Ани

формат А3  
вФ740-04

Инв. № подл. Подпись и дата Взам. инв. №  
12.715/14-14





Формат	Зона	Поз.	Обозначение	Наименование	Кол.	Примечание
				<u>Документация</u>		
		1	1.423-3 Вып. 1,2	Колонна К 42-8		с 288 см. 38 см.
				<u>Сборочные единицы</u>		
		2	1.423-3 Вып. 2	Изделия заднее М-13	2	
		3	1.423-3 Вып. 2	То же	М-14	1

Ведомость расхода стали на дополнительные закладные изделия, кг

Марка элемента	Изделия закладные						Всего
	Арматура класса			Прокат марки			
	А II			ВСтЗ			
	ГОСТ 5781-82 "			ГОСТ 8508-72 "			
	Φ12	Углер.	163-Б	Углер.			
К42-В-Т	0.5	0.5	2.9	2.8	3.4		

Остальное - см. колонну к 42-8 в серии 1.423-3 в 17.1,2

И. КОТЛР	КОБЕЛ	Рем	20.05.86	ТН	407-9-27.86	АСУ-027		
Нач. отд.	Рамескин	Рем	20.05.86	КОЛОННА К 42-В-1		Кладов	Масса	Мощность
ТИП	Парфенов	Рем	20.05.86			РП	1235	1:50
Руч. зр.	Шленов	Рем	20.05.86					
Пробер	Корнилов	Рем	20.05.86					
Инжен.	Харитонов	Рем	20.05.86					
						Лист	Листов	
						ИНТЕРСЕТЬ ПРОВ		
						Северно-Западные отдели		
						ЛЕНКИН		

**Формат А3**

СФ 740-04



Госстрой СССР  
ЦЕНТРАЛЬНЫЙ ИНСТИТУТ ТИПОВОГО ПРОЕКТИРОВАНИЯ  
Свердловский филиал  
620062, г.Свердловск-62, ул.Чебышева,4  
Заказ № 525 Инв. № ср 740-04 тираж 150  
Сдано в печать 25.12. 1986г цена 0-84