

---

ФЕДЕРАЛЬНОЕ АГЕНТСТВО  
ПО ТЕХНИЧЕСКОМУ РЕГУЛИРОВАНИЮ И МЕТРОЛОГИИ

---



НАЦИОНАЛЬНЫЙ  
СТАНДАРТ  
РОССИЙСКОЙ  
ФЕДЕРАЦИИ

ГОСТ Р  
58066.1—  
2018

---

# СКАЛОЛАЗНЫЙ СТЕНД (СКАЛОДРОМ)

Часть 1

Требования безопасности и методы испытаний  
для конструкций с точками страховки

Издание официальное



Москва  
Стандартинформ  
2018

## Предисловие

1 РАЗРАБОТАН Федеральным государственным унитарным предприятием «Российский научно-технический центр информации по стандартизации, метрологии и оценке соответствия» (ФГУП «СТАНДАРТИНФОРМ»)

2 ВНЕСЕН Техническим комитетом по стандартизации ТК 444 «Спортивные и туристские изделия, оборудование, инвентарь, физкультурные и спортивные услуги»

3 УТВЕРЖДЕН И ВВЕДЕН В ДЕЙСТВИЕ Приказом Федерального агентства по техническому регулированию и метрологии от 13 марта 2018 г. № 124-ст

4 Настоящий стандарт разработан с учетом основных нормативных положений национального стандарта DIN EN 12572-1:2017 «Скалолазный стенд. Часть 1. Требования безопасности и методы испытаний для конструкций с точками страховки» (DIN EN 12572-1:2017 «Artificial climbing structures — Part 1: Safety requirements and test methods for ACS with protection points», NEQ)

5 ВВЕДЕН ВПЕРВЫЕ

*Правила применения настоящего стандарта установлены в статье 26 Федерального закона от 29 июня 2015 г. № 162-ФЗ «О стандартизации в Российской Федерации». Информация об изменениях к настоящему стандарту публикуется в ежегодном (по состоянию на 1 января текущего года) информационном указателе «Национальные стандарты», а официальный текст изменений и поправок — в ежемесячном информационном указателе «Национальные стандарты». В случае пересмотра (замены) или отмены настоящего стандарта соответствующее уведомление будет опубликовано в ближайшем выпуске ежемесячного информационного указателя «Национальные стандарты». Соответствующая информация, уведомление и тексты размещаются также в информационной системе общего пользования — на официальном сайте Федерального агентства по техническому регулированию и метрологии в сети Интернет ([www.gost.ru](http://www.gost.ru))*

© Стандартиформ, 2018

Настоящий стандарт не может быть полностью или частично воспроизведен, тиражирован и распространен в качестве официального издания без разрешения Федерального агентства по техническому регулированию и метрологии

## Содержание

1 Область применения . . . . .	1
2 Нормативные ссылки . . . . .	1
3 Термины и определения . . . . .	2
4 Требования безопасности и методы испытаний . . . . .	2
4.1 Расположение и размещение индивидуальных точек страховки . . . . .	2
4.2 Конструкция индивидуальных верхних точек страховки . . . . .	4
4.2.1 Общие положения . . . . .	4
4.2.2 Размеры . . . . .	4
4.3 Прочность конструкции . . . . .	5
4.3.1 Прочность скалолазного стенда (скалодрома) . . . . .	5
4.3.2 Прочность конструкции крепления точки страховки . . . . .	6
4.4 Ударная прочность и изгиб поверхностных элементов . . . . .	6
4.5 Прочность точек крепления зацепов . . . . .	6
4.6 Контрольные испытания . . . . .	6
4.7 Зона падения . . . . .	7
4.8 Зона безопасности . . . . .	7
4.9 Поверхности для лазания . . . . .	7
5 Маркировка . . . . .	7
6 Инструкция по эксплуатации . . . . .	7
7 Техническая документация на скалолазные стенды . . . . .	8
Приложение А (обязательное) Воздействия . . . . .	9
Приложение Б (обязательное) Метод расчета прочности конструкции . . . . .	10
Приложение В (обязательное) Испытания нагрузкой прочности конструкции крепления точки страховки . . . . .	11
Приложение Г (обязательное) Ударные испытания поверхностных элементов . . . . .	12
Приложение Д (обязательное) Испытание прочности точки крепления скалолазного зацепа . . . . .	15
Приложение Е (обязательное) Контрольное испытание . . . . .	16
Приложение Ж (обязательное) Контроль и техническое обслуживание . . . . .	19

## СКАЛОЛАЗНЫЙ СТЕНД (СКАЛОДРОМ)

## Часть 1

## Требования безопасности и методы испытаний для конструкций с точками страховки

Stand climbing (climbing wall). Part 1.  
Safety requirements and test methods for construction with protection points

Дата введения — 2019—01—01

## 1 Область применения

Настоящий стандарт устанавливает требования безопасности и методы испытаний скалолазного стенда (далее — СС) с точками страховки.

Настоящий стандарт применяется к СС в случае его нормального использования для спортивного лазания.

Настоящий стандарт не применяется в случае лазания по льду, драй-тулинга (скалолазания с использованием ледового оборудования) и оборудования игровых площадок.

## 2 Нормативные ссылки

В настоящем стандарте использованы нормативные ссылки на следующие документы:

СП 186.1325800.2014 Национальное приложение. EN 1998-1:2004. Еврокод 8. Проектирование строительных конструкций с учетом сейсмостойкости. Часть 1. Общие правила, сейсмическое воздействие и правила для зданий

СП 200.1325800.2014 Национальное приложение. EN 1991-1-3:2003 Еврокод 1. Воздействие на строительные конструкции. Часть 1-3. Общие воздействия. Снеговые нагрузки

СП 201.1325800.2014 Национальное приложение. EN 1991-1-4:2005. Еврокод 1. Воздействие на строительные конструкции. Часть 1-4. Общие воздействия. Ветровые нагрузки

СП 202.1325800.2014 Национальное приложение. EN 1991-1-5:2003. Еврокод 1. Воздействие на строительные конструкции. Часть 1-5. Общие воздействия. Температурные нагрузки

**Примечание** — При пользовании настоящим стандартом целесообразно проверить действие сводов правил в информационной системе общего пользования — на официальном сайте Федерального агентства по техническому регулированию и метрологии в сети Интернет или по ежегодному информационному указателю «Национальные стандарты», который опубликован по состоянию на 1 января текущего года, и по выпускам ежемесячного информационного указателя «Национальные стандарты» за текущий год. Если заменен ссылочный документ, на который дана недатированная ссылка, то рекомендуется использовать действующую версию этого документа с учетом всех внесенных в данную версию изменений. Если заменен ссылочный документ, на который дана датированная ссылка, то рекомендуется использовать версию этого документа с указанным выше годом утверждения (принятия). Если после утверждения настоящего стандарта в ссылочный документ, на который дана датированная ссылка, внесено изменение, затрагивающее положение, на которое дана ссылка, то это положение рекомендуется применять без учета данного изменения. Если ссылочный документ отменен без замены, то положение, в котором дана ссылка на него, рекомендуется применять в части, не затрагивающей эту ссылку.

### 3 Термины и определения

В настоящем стандарте применены следующие термины с соответствующими определениями:

**3.1 скалолазный стенд (скалодром); СС:** Спортивное сооружение, состоящее из нескольких построенных для спортивного лазания конструкций, каждая из которых имеет свои различные конструктивные характеристики, и предназначенное для различных способов спортивного лазания.

**3.2 точка страховки:** Узел крепления на СС, предназначенный для страховки (обеспечения безопасности) пользователя.

**Примечание** — Точка страховки может быть постоянной (т.е. не может быть снята с помощью инструментов, например установлена на клеенном анкерном устройстве) или непостоянной (т.е. удаляемой с помощью инструментов, например крюк с проушиной).

**3.3 индивидуальная точка страховки:** Промежуточная точка страховки, используемая для обеспечения безопасности пользователя при его лазании на СС.

**3.4 индивидуальная верхняя точка страховки:** Точка страховки, закрепленная в верхнем участке лазательного маршрута и предназначенная для закрепления веревки или системы автоматической страховки только одного пользователя.

**Примечание** — Индивидуальная верхняя точка страховки может быть использована для лазания с верхней или нижней страховкой.

**3.5 постоянная оттяжка:** Не меняющаяся система из двух карабинов, соединенных петлей (веревочной или из стропы) или сама эта петля.

**3.6 точка крепления:** Нижняя точка устройства, через которую проходит веревка, если установлена постоянная оттяжка.

**Примечание** — Без постоянной оттяжки точка крепления является точкой страховки.

**3.7 коллективная верхняя система страховки:** Система страховки, закрепленная в верхнем участке лазательного маршрута и предназначенная для закрепления веревок или систем автоматической страховки нескольких пользователей.

**Примечание** — Она может быть использована для лазания с верхней или нижней страховкой.

**3.8 интервал:** Часть коллективной верхней системы страховки, измеряемая между двумя последовательными креплениями или опорами.

**Примечание** — См. рисунок Е.2.

**3.9 характеристическая нагрузка:** Максимальная нагрузка, которая может быть создана при нормальном использовании СС.

**3.10 зона падения:** Пространство вокруг СС или около него, которое может быть занято пользователем в случае его падения.

**3.11 зона безопасности:** Пространство вокруг СС или около него, которое может быть занято поднимающимся, спускающимся, страхующим или поддерживающим пользователем.

**3.12 зацеп:** Съёмный элемент, используемый для передвижения по СС или стене для боулдеринга, включая трехмерные рельефы большего размера без дополнительных точек крепления или других средств для крепления.

**Примечание** — Необходимо учитывать, что зацепы размера XXL и более обозначаются как «макро».

**3.13 стенд (рельеф):** Съёмная трехмерная конструкция с точками крепления или другими средствами для крепления, предназначенная для временного увеличения поверхности СС.

**3.14 точка крепления зацепа:** Место крепления зацепа на поверхности СС.

### 4 Требования безопасности и методы испытаний

#### 4.1 Расположение и размещение индивидуальных точек страховки

Если используются индивидуальные точки страховки, то высота первой точки не должна превышать 3,10 м.

Максимальное расстояние  $x$  при размещении индивидуальной точки страховки, которая следует за точкой, расположенной на высоте  $h$  (см. рисунок 1), следует определять следующим образом:

- 1 м при  $h \leq 4$  м;
- 1,10 м при  $h > 4$  м;
- 1,20 м при  $h > 5$  м;
- 1,30 м при  $h > 6$  м;
- 1,40 м при  $h > 7$  м;
- 1,50 м при  $h > 8$  м;
- 2,00 м при  $h > 10$  м,

где  $h$  — высота, измеренная по вертикали от определенной точки до земли, пола или соответствующей близлежащей точки м.

Расстояние  $x$  может иметь допуск 10 %.

Максимальное расстояние следует измерять от наиболее низкой до наиболее высокой точки страховки.

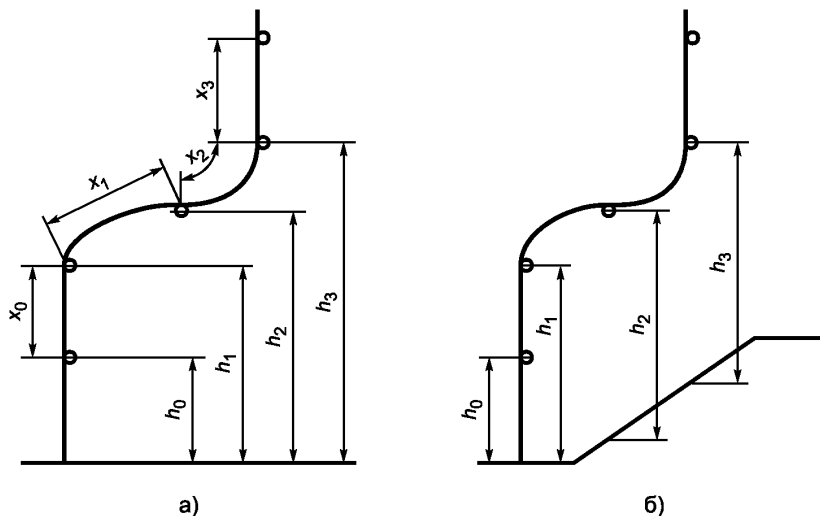


Рисунок 1 — Расположение точек страховки

Если установлены постоянные оттяжки, то максимальное расстояние следует измерять от наиболее низкого конца первой измеряемой оттяжки до наиболее низкого конца следующей измеряемой оттяжки. Постоянная оттяжка (например, элемент крепления цепи, винтовой карабин) может сниматься с СС только с помощью специальных инструментов (см. рисунок 2).

Точки страховки, установленные на болтах, должны быть зафиксированы с помощью предохранительных устройств (например, закреплены с помощью стопорных гаек) с целью исключения возможности разбалтывания.

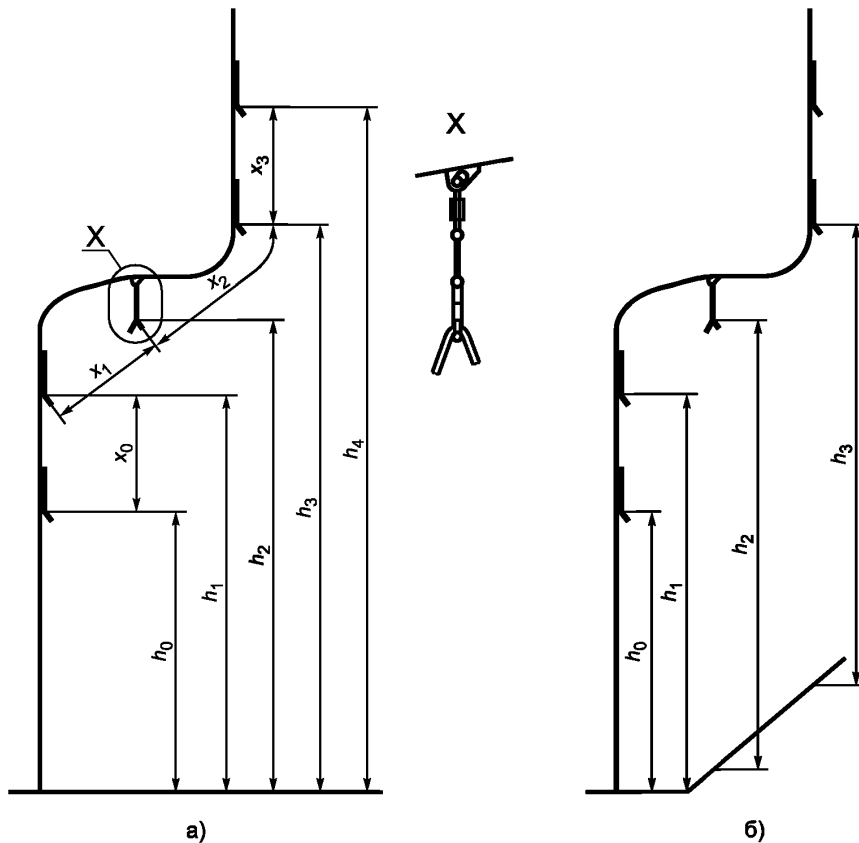


Рисунок 2 — Схема и расположение постоянных оттяжек

## 4.2 Конструкция индивидуальных верхних точек страховки

### 4.2.1 Общие положения

Веревка не должна иметь возможность отсоединения от индивидуальной верхней точки страховки в неблагоприятный момент времени, поэтому одного карабина с муфтой недостаточно.

Индивидуальные верхние точки страховки должны быть прикреплены к конструкции основания с помощью двух или более точек крепления. Минимальное расстояние каждой точки индивидуального крепления следует рассчитать как максимальное расстояние индивидуальной точки страховки.

Каждая связь между точками крепления должна иметь несущую способность большую или равную прочности каждой точки, которые она соединяет. Эта несущая способность должна быть подтверждена либо с помощью расчетов (см. приложение А), либо по документам соответствия, либо испытаниями (см. приложение С).

### 4.2.2 Размеры

Минимальные размеры всех точек страховки, кроме индивидуальной верхней точки страховки и коллективной верхней системы страховки, должны соответствовать рисунку 3. Другое исполнение также допускается, если выполнены требования согласно рисунку 3.

Стержень или устройство, по которому или через которое проходит веревка коллективной верхней системы страховки или индивидуальной верхней точки страховки, должны иметь закругления в соответствии с рисунком 4.

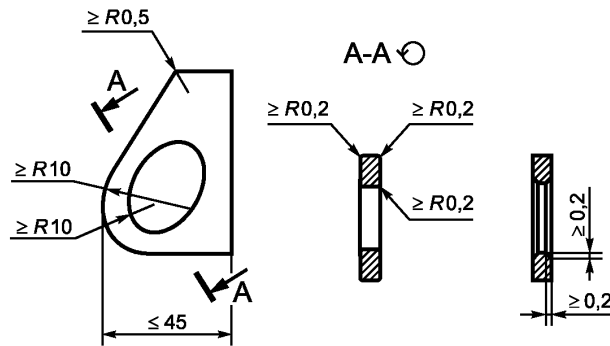


Рисунок 3 — Исполнение индивидуальных точек страховки

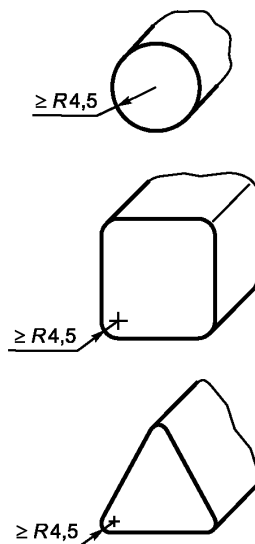


Рисунок 4 — Закругления деталей

### 4.3 Прочность конструкции

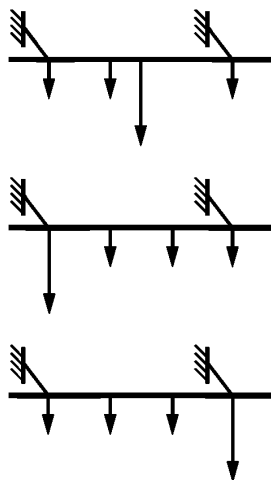
#### 4.3.1 Прочность скалолазного стенда (скалодрома)

Прочность конструкции СС, включая ее устойчивость, необходимо подтверждать расчетами с использованием нагрузок, указанных в таблице А.1, в соответствии с приложениями А, Б и рисунком 5. Если нагрузки от СС передаются на другие основания конструкции (например, здание, бетонный фундамент, почва), необходимо гарантировать, что имеющиеся конструкции могут надежно выдерживать создаваемые СС нагрузки.

Расчет прочности постоянных точек страховки следует проводить согласно приложениям А и Б (например, точек страховки с клеевым креплением на бетонных стенах).

Непостоянные точки страховки должны иметь прочность на разрыв в главных направлениях нагрузок минимум 20 кН.





Примечание – Большая стрелка показывает нагрузку 6,6 кН.  
Маленькая стрелка показывает нагрузку 1,6 кН.

Рисунок 5 — Схема нагрузок в коллективных верхних системах страховки

#### 4.3.2 Прочность конструкции крепления точки страховки

Все элементы СС должны иметь расчетное обоснование. Однако если прочность крепления точек страховки (к несущим конструкциям основания вследствие специальной системы монтажа) не может быть подтверждена расчетом, то в качестве метода оценки надежности допускают проводить испытания нагружением согласно приложению В.

После приложения проектной нагрузки к креплению точки страховки не должны возникать остаточные деформации. После приложения предельной нагрузки к креплению точки страховки не должно происходить разрушение.

#### 4.4 Ударная прочность и изгиб поверхностных элементов

При испытаниях в соответствии с приложением Г не должно возникать разрушение или образование трещин в каком-либо элементе поверхности.

Изгиб поверхностных элементов рассчитывают при нагрузке 0,8 кН (см. приложение А) или проводят испытания в соответствии с приложением Г (см. Г.5).

Если элемент верхней точки страховки закреплен в соответствии с инструкциями изготовителя, не следует превышать максимально допустимый изгиб

$$1/100,$$

где 1 — максимально допустимая длина между креплениями поверхности.

#### 4.5 Прочность точек крепления зацепов

Чтобы оценить прочность на разрушение точки крепления зацепа во время монтажа на стене или во время лазания, точку крепления зацепа испытывают в соответствии с приложением Д:

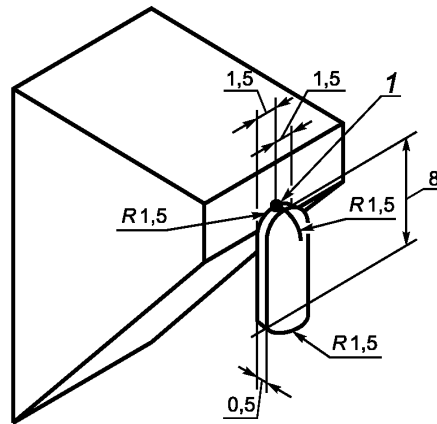
- после снижения нагрузки [перечисление в), Д.4] деформация при 1,2 кН не должна превышать 0,5 мм;
- после нагружения [перечисление д), Д.4] точка крепления зацепа не должна выдергиваться;
- испытания проводят для пяти образцов (комплектов точек крепления зацепов).

#### 4.6 Контрольные испытания

При испытаниях согласно приложению Е после приложения нагрузки не должны возникать разрушения, истирания или поломки испытываемых элементов.

#### 4.7 Зона падения

В зоне падения не допускают размещение каких-либо незащищенных препятствий или острых краев, которые могут создавать серьезные угрозы для здоровья пользователя. Эти условия не относят к скалолазным стендам и другим поверхностям без препятствий или стенам, которые могут выдержать непреднамеренный удар. Зона падения должна иметь в горизонтальном направлении 2 м позади, 1,5 м в любую сторону и 8 м вниз от точки страховки (см. рисунок 6).



1 — точка страховки

Рисунок 6 — Зона падения

#### 4.8 Зона безопасности

Зона безопасности должна обеспечивать безопасный спуск пользователя к основанию СС. Для других пользователей должно быть возможно беспрепятственное движение по СС.

#### 4.9 Поверхности для лазания

Все доступные для лазания поверхности не должны иметь острых краев и заусенцев. Все кромки, по которым двигаются веревки, должны быть выполнены таким образом, чтобы повреждения и разрывы веревок или системы автоматической страховки были исключены.

Не допускают наличие зазоров шириной от 8 мм до 25 мм при глубине более 15 мм, которые могут привести к захватам, если веревки не предназначены специально для использования пользователем при лазании. Это требование не применимо для отверстий в СС для точек крепления скалолазных зацепов.

### 5 Маркировка

Все СС должны быть маркированы на хорошо видимых местах этикетками, содержащими следующие сведения:

- а) название или торговая марка изготовителя;
- б) название импортера или поставщика;
- в) обозначения настоящего стандарта;
- г) дата установки СС;
- д) дата проведения следующего общего контроля.

### 6 Инструкция по эксплуатации

Следует предоставлять инструкцию по эксплуатации, содержащую следующую информацию:

- а) данные о маркировке (раздел 5);

- б) положение и тип точек страховки на СС;
- в) максимальное число используемых одновременно на СС маршрутов;

**П р и м е ч а н и е** — Число маршрутов для лазания должно быть равным числу верхних точек страховки. Если эти числа различны, то изготовитель должен указать подробные сведения в инструкции по эксплуатации и соответствующим образом маркировать СС.

г) максимально допустимая дополнительная нагрузка на 1 м<sup>2</sup> для больших съемных подвижных элементов (например, рельефов);

д) специальные требования к использованию, техническому обслуживанию и инспекционному контролю (см. приложение Ж).

## **7 Техническая документация на скалолазные стенды**

Заказчику следует предоставить документацию, содержащую указанную ниже информацию:

- а) подробные расчеты устойчивости всего каркаса конструкции и всех точек страховки;
- б) расположение всех точек страховки;
- в) отчет о результатах ударных испытаний поверхностных элементов;
- г) отчет о контрольных испытаниях СС;
- д) отчет о результатах испытаний креплений точек страховки в соответствии с приложением В (если соответствует);
- е) отчет о результатах испытаний прочности точек крепления скалолазных зацепов;
- ж) маркировка;
- и) инструкция по эксплуатации.

Контрольные испытания следует проводить при первичном монтаже и всех повторных монтажах.

При всех дальнейших изменениях конструкции необходимо проводить новые расчеты и визуальные проверки в соответствии с настоящим стандартом и инструкциями изготовителя.

**Приложение А  
(обязательное)**

**Воздействия**

**А.1 Постоянные воздействия**

Постоянные воздействия создаются собственной массой конструкции и полной массой каркаса конструкции.

**А.2 Временные нагрузки**

**А.2.1 Общие положения**

Переменные воздействия включают следующие виды нагрузок:

- а) нагрузки, создаваемые пользователями (статическая нагрузка и нагрузка при падении);
- б) снеговые нагрузки;
- в) ветровые нагрузки;
- г) воздействия, обусловленные температурой;
- д) сейсмические нагрузки;
- е) специальные нагрузки.

**А.2.2 Нагрузки, создаваемые пользователем во время лазания**

Виды нагрузок, создаваемых пользователем, приведены в таблице А.1.

Т а б л и ц а А.1 — Нагрузки

Значения в килоньютонах

	Испытательная нагрузка	Характеристическая нагрузка	Предельная разрушающая нагрузка
Статическая нагрузка, создаваемая пользователем	—	0,8	—
Нагрузка, создаваемая падающим пользователем на точке страховки <sup>1)</sup>	6,6	6,6	20,0

П р и м е ч а н и е — Контрольные испытания служат только для проверки качества монтажа и не могут заменять расчеты.

<sup>1)</sup> Эксперименты показали, что двое или более пользователей не могут упасть одновременно и создать максимальную ударную нагрузку, возникающую при падении.

**А.2.3 Снеговые нагрузки**

Данные по снеговым нагрузкам указаны в СП 200.1325800.2014.

**А.2.4 Ветровые нагрузки**

Данные по ветровым нагрузкам указаны в СП 201.1325800.2014.

**А.2.5 Воздействия, обусловленные температурой**

Данные по воздействиям, обусловленным температурой, указаны в СП 202.1325800.2014.

**А.2.6 Сейсмические нагрузки**

Данные по сейсмическим нагрузкам указаны в СП 186 1325800.2014.

**А.2.7 Специальные нагрузки**

Специальные нагрузки могут возникать под действием веревок или системы автоматической страховки, при аварийно-спасательных работах и/или использовании натяжных канатных систем.

**Приложение Б  
(обязательное)**

**Метод расчета прочности конструкции**

**Б.1 Общие принципы**

**Б.1.1 Предельное состояние**

Каждая конструкция и ее элементы, например соединения, фундамент, опоры должны быть рассчитаны с учетом указанных в разделе Б.2 комбинаций нагрузок.

Предпочтительный метод расчета должен быть основан на общих принципах и определениях предельных состояний согласно соответствующим данным, относящимся к конструкциям СП 200.1325800.2014; СП 201.1325800.2014; СП 202.1325800.2014; СП 186.1325800.2014 или соответствующим национальным стандартам.

**Примечание** — Предельными состояниями называют состояния, за рамками которых конструкция перестает соответствовать требованиям настоящего стандарта.

Условия предельного состояния могут быть записаны в виде формулы:

$$\gamma_F \cdot S \leq \frac{R}{\gamma_M}, \quad (\text{Б.1})$$

где  $\gamma_F$  — коэффициент надежности для данного типа воздействия на несущую конструкцию;

$\gamma_M$  — коэффициент надежности для применяемого материала;

$S$  — воздействие нагрузки;

$R$  — прочность конструкции.

С целью учета погрешностей при определении фактических нагрузок и модели, применяемой при определении нагрузок, воздействие  $S$  нагрузки умножают на частный коэффициент надежности для нагрузок  $\gamma_F$ .

С целью учета погрешностей при определении реальных характеристик материала и модели, применяемой при определении нагрузок на конструкцию, прочность конструкции  $R$  делят на частный коэффициент надежности для материалов  $\gamma_M$ .

**Б.1.2 Предельное состояние по потере несущей способности**

При анализе предельного состояния по потере несущей способности необходимо учитывать следующее:

а) потеря равновесия конструкции или ее части, рассматриваемой как твердое тело;

б) авария вследствие чрезмерной деформации, разрушения или потери устойчивости конструкции или ее части.

**Примечание** — Предельными состояниями при потере несущей способности называются состояния, связанные с разрушением или другими видами повреждения конструкции, которые могут угрожать безопасности людей.

**Б.2 Комбинации воздействий для расчета предельного состояния по потере несущей способности**

Должны учитываться следующие комбинации воздействий:

$$\gamma_G \times G_k + \gamma_Q \times Q_{k,1} + \sum_{j>1} \psi_j \times \gamma_Q \times Q_{k,j}, \quad (\text{Б.2})$$

где  $G_k$  — величина постоянных воздействий;

$Q_k$  — величина переменных воздействий, указанных в А.2;

$\gamma_G$  — коэффициент надежности для постоянных воздействий;

$\gamma_Q$  — коэффициент надежности для переменных воздействий;

$\psi$  — коэффициент комбинации для переменных воздействий.

Следует использовать указанные ниже значения частных коэффициентов надежности для различных воздействий:

- $\gamma_G = 1,0$  для благоприятных воздействий;
- $\gamma_G = 1,35$  для неблагоприятных воздействий;
- $\gamma_Q = 0$  для благоприятных воздействий;
- $\gamma_Q = 1,5$  для неблагоприятных воздействий.

Для нескольких переменных воздействий допускается использовать упрощенный метод расчета со следующим коэффициентом комбинации:

$$\psi = 0,8. \quad (\text{Б.3})$$

### **Б.3 Устойчивость и несущая способность конструкции**

При расчетах прочности и устойчивости СС следует применять нагрузки, создаваемые падающими пользователями в наиболее неблагоприятных точках страховки. В наиболее опасных точках страховки из каждой последующей точки страховки с любой стороны падающего пользователя необходимо использовать нагрузку от группы поднимающихся пользователей (равную удвоенной нагрузке от одного пользователя).

При расчетах нагрузки, как от одного падающего пользователя, так и от группы падающих пользователей (равную удвоенной нагрузке от одного пользователя) следует использовать наиболее неблагоприятный угол в пределах между  $\pm 12,5^\circ$  от вертикальной оси.

## **Приложение В (обязательное)**

### **Испытания нагрузкой прочности конструкции крепления точки страховки**

#### **В.1 Общие положения**

Это испытание допускают проводить в качестве альтернативы для оценки статической прочности крепления точки страховки СС, когда ее невозможно определить с помощью расчетного метода. После приложения проектной нагрузки к креплению точки страховки не допускается возникновение остаточных деформаций. После приложения предельной нагрузки к креплению точки страховки не должно происходить разрушение.

#### **В.2 Испытательное устройство**

Устройство для измерения усилия — грузоподъемный крюк диаметром 12 мм.

#### **В.3 Отбор образцов**

Подлежащее испытаниям крепление точки страховки и каркас СС должны быть изготовлены из таких же материалов и по такой же технологии, которые применяют при изготовлении СС.

#### **В.4 Методы испытания**

Устанавливают крепление точки страховки с каркасом, как это предусмотрено в испытываемой СС.

Создают нагрузку в креплении точки страховки в направлении падения. Нагружают крепление точки страховки нагрузкой, соответствующей проектной нагрузке (равной характеристической нагрузке, умноженной в полтора раза)  $\pm 1\%$ , в течение 1 мин  $\pm 5$  с. Возникновение остаточной деформации не допускается.

Осадка крепления точки страховки допускается.

Продолжают испытание путем нагружения крепления точки страховки нагрузкой, соответствующей предельному значению нагрузки ( $\pm 1\%$ ) согласно таблице А.1, в течение 1 мин  $\pm 5$  с.

Нарушения целостности, приводящие к разрушению крепления точки страховки, не допускаются.

Приложение Г  
(обязательное)

**Ударные испытания поверхностных элементов**

**Г.1 Общие положения**

Данное испытание разработано для моделирования ударного воздействия, возникающего при ударе ног пользователя о поверхность СС перпендикулярно данной поверхности, при обычных условиях эксплуатации.

**Г.2 Испытательное устройство**

Устройство для испытаний на ударную прочность соответствует схеме на рисунке Г.1.

**Г.3 Отбор образцов**

Подлежащие испытаниям элементы поверхности должны быть изготовлены из тех же материалов и по такой же технологии, которые применяются при изготовлении соответствующих элементов СС. Образцу следует быть либо стандартным элементом СС, либо представлять собой специально изготовленную плоскую панель с размерами 1 000 × 1 000 мм.

**Г.4 Метод испытания**

Устанавливают элемент поверхности, как показано на рисунке Г.2.

Закрепляют элемент поверхности на жестких опорных точках, как указано ниже:

а) в случае поверхностных элементов: так же, как это выполнено в СС;

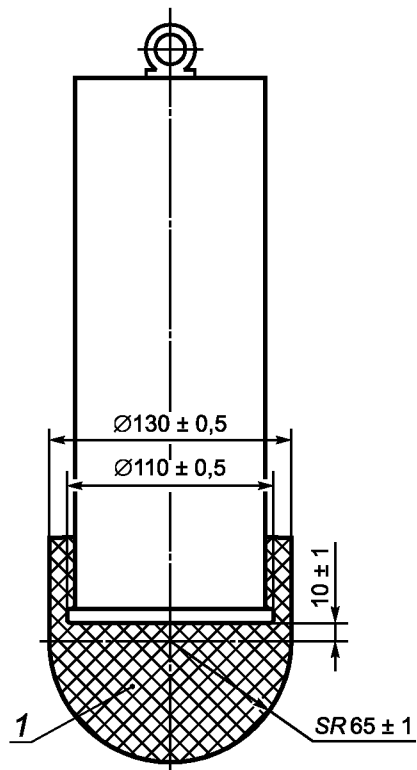
б) в случае отдельного образца: на каждом из углов, без использования системы смягчения удара.

Выполняют удар бойком по поверхности элемента три раза в геометрическом центре с высоты 1 500 мм, как показано на рисунке Г.2 а) или б).

В конце испытания не допускают наличие каких-либо разрушений, трещин или сколов на материале элемента.

**Г.5 Максимально допустимый изгиб**

Максимально допустимый изгиб разрешается определять посредством расчетов или эмпирически. Для испытаний применяют испытательный образец согласно Г.3, к нему прилагают усилие 0,8 кН перпендикулярно поверхности, затем измеряют максимально допустимый изгиб.

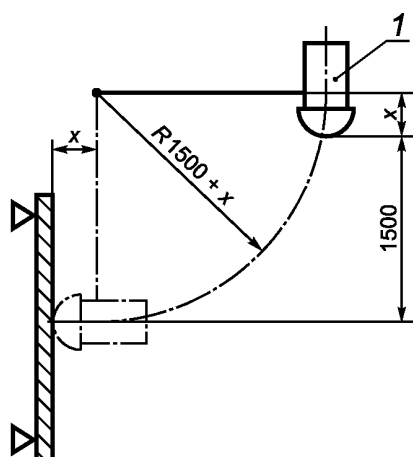


1 — силикон [Твердость по Шору (30 ± 5)]

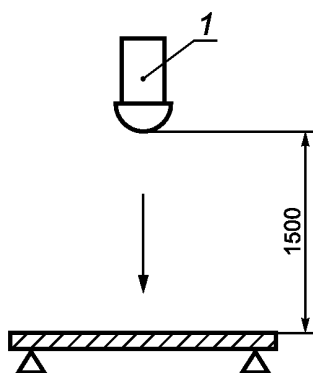
Примечание — Полная масса испытательного устройства — (22 ± 0,1) кг.

Рисунок Г.1 — Устройство для испытаний на ударную прочность





а) Горизонтальный удар по вертикальной поверхности



б) Вертикальный удар по горизонтальной поверхности

1 — устройство для испытаний на ударную прочность,  $x$  — расстояние до точки опоры

Рисунок Г.2 — Схема расположения поверхностных элементов при ударных испытаниях

**Приложение Д  
(обязательное)**

**Испытание прочности точки крепления скалолазного зацепа**

**Д.1 Общие положения**

Данное испытание разработано для моделирования максимально допустимой нагрузки, которая может быть приложена к точке крепления на СС при установке на нее скалолазного зацепа, а также максимально допустимой нагрузки, возникающей при использовании скалолазного зацепа пользователем.

**Д.2 Испытательное устройство**

Рым-болт/стержень с резьбой, распорное кольцо и устройство для создания тягового усилия согласно рисунку Д.1.

**Д.3 Образец для испытаний**

Подлежащие испытаниям элементы поверхности должны быть изготовлены из тех же материалов и по такой же технологии, которые применяются при изготовлении соответствующих элементов СС.

**Д.4 Методы испытания**

Испытание проводят следующим образом:

а) испытательный образец нагружают нагрузкой  $(7,20 \pm 0,05)$  кН при скорости  $(20 \pm 2)$  мм/мин;

б) нагрузку удерживают в течение 30 с;

в) снижают нагрузку до  $(1,20 \pm 0,05)$  кН и измеряют деформацию;

г) нагрузку  $(1,20 \pm 0,05)$  кН удерживают в течение 30 с;

д) испытательный образец нагружают нагрузкой  $(12,00 \pm 0,05)$  кН при скорости  $(20 \pm 2)$  мм/мин.

Испытание проводят при следующих условиях: температура  $(23 \pm 2)^\circ\text{C}$  и относительная влажность воздуха  $(50 \pm 10)\%$ .

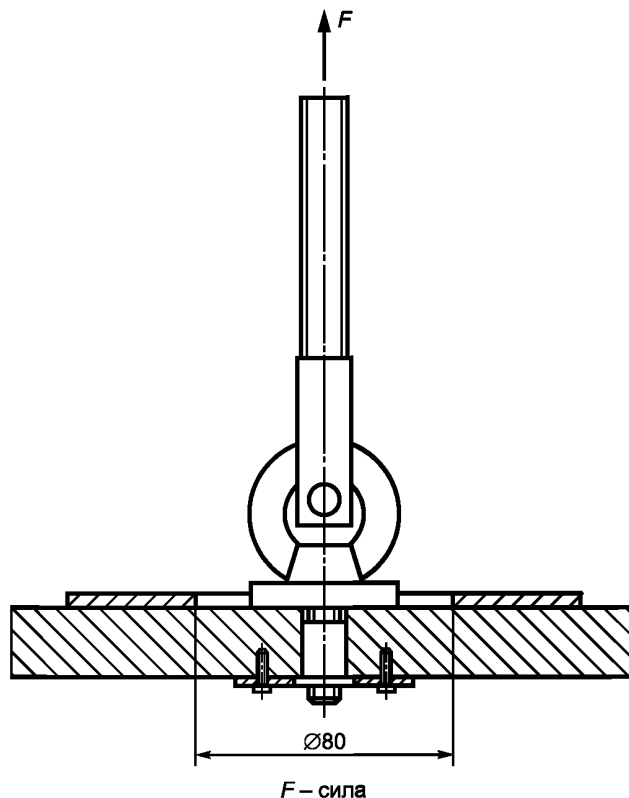


Рисунок Д.1 — Испытательное устройство

Приложение Е  
(обязательное)

**Контрольное испытание**

**Е.1 Общие положения**

Данное испытание следует проводить для проверки надлежащего качества монтажа, но оно не предназначено для замены расчетов, технического обслуживания, инспекций или других контрольных испытаний. После окончания первичного монтажа СС требования по проведению других испытаний не выдвигаются.

**Е.2 Метод испытания**

**Е.2.1 Общие положения**

В процессе испытания должны прилагаться нагрузки в направлении падения в пределах  $\pm 12,5^\circ$  от вертикальной оси, или, приблизительно, параллельно поверхности СС, если она наклонена под углом более  $12,5^\circ$  (см. рисунок Е.1).

При испытаниях применяют усилие, создаваемое либо путем подвешивания некоторой массы, либо с помощью тяговых устройств, не опирающихся непосредственно на СС.

Оборудование для приложения усилия при испытании должно иметь достаточные размеры, чтобы исключить повреждения испытываемых элементов.

При всех контрольных испытаниях прилагают квазистатические усилия в течение не менее 10 с.

**Е.2.2 Точки страховки**

**Е.2.2.1 Индивидуальные точки страховки**

Проводят обязательные испытания первых трех точек страховки на каждом маршруте лазания.

Наиболее высоко расположенная точка страховки на каждом маршруте лазания должна рассматриваться как индивидуальная верхняя точка страховки и должна подвергаться испытаниям.

Испытательная нагрузка составляет 6,6 кН.

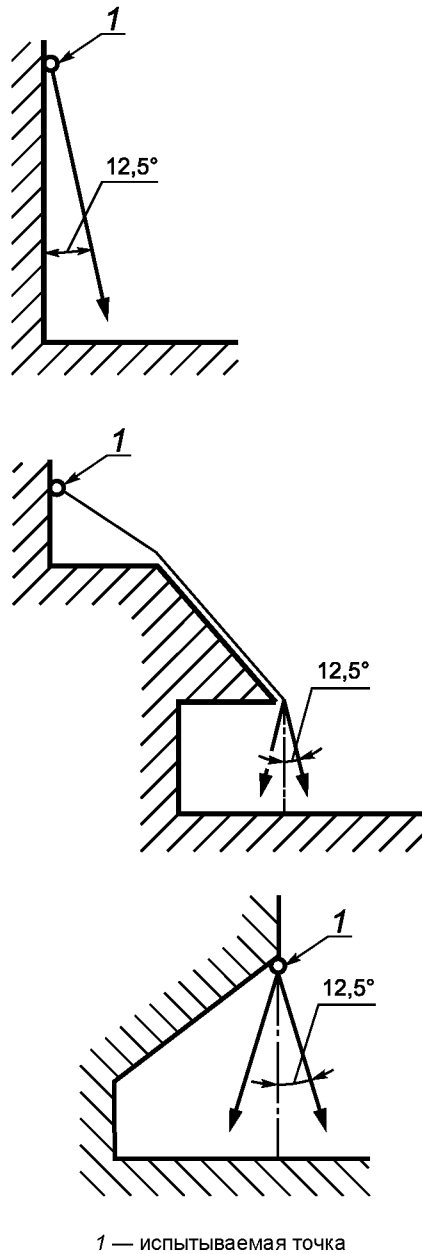


Рисунок Е.1 — Максимально допустимый угол направления приложения усилий

## Е.2.2.2 Индивидуальные верхние точки страховки

Все индивидуальные верхние точки страховки должны быть испытаны.

Все точки, предназначенные для пропуска через них веревки или системы автоматической страховки, должны быть испытаны.

Испытательная нагрузка составляет 6,6 кН.

## Е.2.2.3 Коллективная верхняя точка или система точек страховки

Коллективная верхняя точка или система точек страховки должна быть испытана согласно рисунку Е.3 следующим образом:

- проводят испытания в точках крепления;
- проводят испытания в середине каждого интервала (см. рисунок Е.2);
- проводят испытания в точке, где нагрузка создает наибольший изгибающий момент;
- при всех испытаниях нагрузка должна составлять 6,6 кН.

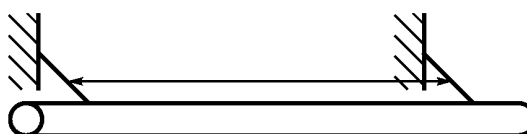


Рисунок Е.2 — Интервал

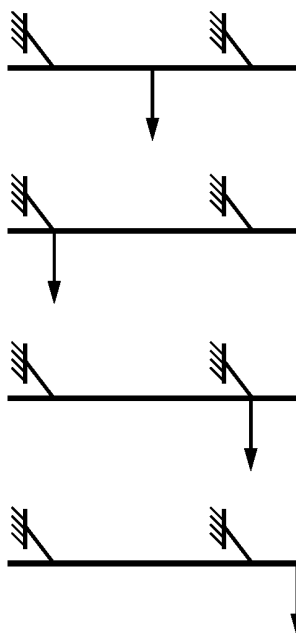


Рисунок Е.3 — Схема испытательных нагрузок для коллективных верхних систем страховки

**Приложение Ж  
(обязательное)**

**Контроль и техническое обслуживание**

Ж.1 Изготовителю/поставщику следует предоставить следующую информацию:

а) инструкции по техническому обслуживанию (маркированные номером настоящего стандарта), которые должны включать указания о частоте проверок, зависящей от типа используемого оборудования или применяемых материалов, а также других факторов, например интенсивности использования, уровня вандализма, расположения относительно береговой линии, загрязнения воздуха, новизны оборудования;

б) чертежи и схемы, необходимые для проведения ухода, технического обслуживания, контроля и проверки надлежащего функционирования, и, когда это необходимо, для ремонта оборудования;

в) инструкции, устанавливающие, каким образом осуществляется доступ во внутреннюю часть каждой секции СС, представляются по мере необходимости.

Ж.2 Инструкции должны устанавливать частоту выполнения контроля или технического обслуживания оборудования или его компонентов и включать руководство по следующим вопросам, когда это целесообразно:

а) Регулярный визуальный контроль.

Регулярный визуальный контроль предназначен для обнаружения очевидных дефектов и источников опасности на передней стороне СС, которые могут быть легко видимы с земли без применения средств подъема. В случае СС, используемых с высокой интенсивностью или подвергающихся вандализму, может быть необходима ежедневная проверка такого типа.

**Примечание** — Объектами визуального и рабочего контроля могут служить чистота, ослабленные скалолазные зацепы, препятствия в зоне безопасности, недостающие части конструкции и другие очевидные повреждения.

б) Рабочий контроль.

Рабочий контроль является более подробным контролем по проверке работы и стабильности оборудования, в частности, относительно износа элементов. Такой контроль следует проводить через интервалы времени от одного до трех месяцев или согласно инструкциям изготовителя. Результаты рабочего контроля должны быть задокументированы.

Особое внимание следует уделять точкам страховки и механизмам передвижных стен для скалолазания и в целом.

в) Основной контроль.

Основной контроль согласно руководству по техническому обслуживанию соответствующего изготовителя предназначен для определения общего уровня безопасности СС, ее фундамента, каркаса конструкции и поверхностных элементов для выявления, например, влияния погодных условий, наличия износа или ржавчины, а также любых изменений уровня безопасности оборудования в результате проведенного ремонта, добавления или замены элементов. Результаты основного контроля должны быть задокументированы.

Особое внимание необходимо уделять всем системам и точкам страховки, несущему каркасу и в целом внутренней части СС.

Основной контроль может потребоваться при разборке некоторых частей и замены критичных для безопасности элементов. Такой контроль оборудования следует выполнять компетентным персоналом в строгом соответствии с инструкциями изготовителя.

**Примечание** — Необходимый уровень компетентности может меняться в зависимости от задач.

Ж.3 В инструкциях также должны устанавливаться следующие требования:

а) периодичность, точки и методы контроля, а также действия, которые необходимо проводить по результатам контроля, например смазка, затягивание болтов, повторное натяжение веревок или системы автоматической страховки;

б) указание на то, что запасные части и детали должны соответствовать техническим требованиям и спецификациям изготовителя;

в) необходимость специальных мер для утилизации некоторого оборудования или деталей;

г) идентификационная маркировка запасных частей;

д) дополнительные действия, необходимые в период эксплуатации СС, например затягивание креплений, натяжение веревок или системы автоматической страховки, смазка движущихся деталей;

е) специальные места, которым, согласно рекомендациям изготовителя, оператору следует уделять особое внимание.

БЗ 3—2018/32

Редактор *Е.А. Моисеева*  
Технический редактор *И.Е. Черепкова*  
Корректор *М.И. Першина*  
Компьютерная верстка *И.А. Налейкиной*

Сдано в набор 14.03.2018. Подписано в печать 20.03.2018. Формат 60×84<sup>1</sup>/<sub>8</sub>. Гарнитура Ариал.  
Усл. печ. л. 2,79. Уч.-изд. л. 2,51. Тираж 23 экз. Зак. 457.  
Подготовлено на основе электронной версии, предоставленной разработчиком стандарта

---

Издано и отпечатано во ФГУП «СТАНДАРТИНФОРМ», 123001 Москва, Гранатный пер., 4.  
[www.gostinfo.ru](http://www.gostinfo.ru) [info@gostinfo.ru](mailto:info@gostinfo.ru)