

ТИПОВОЙ ПРОЕКТ
704 - 9 - 21. 87

КОМБИНИРОВАННЫЙ БЛОК ВСПОМОГАТЕЛЬНЫХ ПОМЕЩЕНИЙ
ДЛЯ НЕФТЕБАЗ

АЛЬБОМ II
ИЗДЕЛИЯ ЖЕЛЕЗОБЕТОННЫЕ

				Привязан	
Инв. №:					

ТИПОВОЙ ПРОЕКТ
704-9-21.87

КОМБИНИРОВАННЫЙ БЛОК ВСПОМОГАТЕЛЬНЫХ ПОМЕЩЕНИЙ
ДЛЯ НЕФТЕБАЗ

АЛЬБОМ II

СОСТАВ ПРОЕКТНОЙ ДОКУМЕНТАЦИИ

- АЛЬБОМ I АРХИТЕКТУРНО-СТРОИТЕЛЬНЫЕ РЕШЕНИЯ. КОНСТРУКЦИИ ЖЕЛЕЗОБЕТОННЫЕ
- АЛЬБОМ II КОНСТРУКЦИИ МЕТАЛЛИЧЕСКИЕ
- АЛЬБОМ III ИЗДЕЛИЯ ЖЕЛЕЗОБЕТОННЫЕ, ТЕХНОЛОГИЧЕСКИЕ ЧЕРТЕЖИ, ГАЗОСНАБЖЕНИЕ, ОТОПЛЕНИЕ И ВЕНТИЛЯЦИЯ.
- АЛЬБОМ IV ЭЛЕКТРООСВЕЩЕНИЕ, ЭЛЕКТРООБОРУДОВАНИЕ, АВТОМАТИЗАЦИЯ, СВЯЗЬ И СИГНАЛИЗАЦИЯ.
- АЛЬБОМ V СПЕЦИФИКАЦИИ ОБОРУДОВАНИЯ.
- АЛЬБОМ VI ВЕДОМОСТИ ПОТРЕБНОСТИ В МАТЕРИАЛАХ
- АЛЬБОМ VII СМЕТНАЯ ДОКУМЕНТАЦИЯ, КНИГИ 1,2.

РАЗРАБОТАН
НИИ-6 МИНСТРОЙ СССР

ГЛАВНЫЙ ИНЖЕНЕР ИНСТИТУТА *ВГ.ПЕРЕДВОГОС*
ГЛАВНЫЙ ИНЖЕНЕР ПРОЕКТА *Н.М.ЛАКШИНА* Н.М.ЛАКШИНА

УТВЕРЖДЕН
ОРГАНИЗАЦИЕЙ *№ 10* А-1042 ПРОТОКОЛ ОТ 15.06.1985
ВВЕДЕН В ДЕЙСТВИЕ ПРИКАЗОМ ОТ 10.06.85 № 12

						<i>Пробьван</i>	
Инд. №							

ОБОЗНАЧЕНИЕ	НАИМЕНОВАНИЕ	СТР.	ПРИМЕЧАНИЕ
КНИ 000 Д0	СОДЕРЖАНИЕ	2	
000 ТУ1	ТЕХНИЧЕСКИЕ УСЛОВИЯ	3	
000 ТУ2	ТЕХНИЧЕСКИЕ УСЛОВИЯ	3	
КНИ 001	КОЛОДЦА К36-2-1, К36-2-2, К36-2-3 (К1, К2, К3)	4	
002	КОЛОДЦА К02-9-1 (К3)	5	
003	КОЛОДЦА ИКФ46-1-Н1, ИКФ46-1-Н2 (К6, К7)	6	
004	БАЛКА 4БСО12-3АТ-1-а, 4БСО12-6АТ-5 4БСО12-5АТ-6 (61, 62, 63)	7	
005	ПАНТА ПГ-3АТ-1П-1, ПГ-4АТ-1П-2, ПГ-4АТ-1П-3 (П2, П3, П4)	8	
006	ПАНТА ПГ-4АТ-1П-1 (П6)	9	
007	ПАНТА ПГ-6АТ-1Г-2, ПГ-6АТ-1Г-3 (П7, П8)	10	
008	ПАНТА ПВ4-5АТ-1Г-1, ПВ4-4АТ-1Г-2 (П3, П4)	11	
009	ПАНТА ПР30.15-8АТ-1Г-3-А (П5) ПР30.15-8АТ-1Г-Б (П16)	12	
010	ПАНТА ПР30.15-8АТ-1Г-Б (П15) ПР30.15-8АТ-1Г-3Б (П17), ПР30.15-8АТ-1Г-3В (П18)	13	
011	ПАНЕЛЬ СТЕНОВАЯ ПС15.122.5-А-а 2ПС15.12.2.5-А-а (ПС21, ПС22)	14	
012	ПАНЕЛЬ СТЕНОВАЯ ПС30.122.5-6А-а ПС30.12.2.5-6А-а (ПС23, ПС24)	15	
013	КАРКАС ПЛОСКИЙ (КР1)	16	
014	КАРКАС ПЛОСКИЙ (КР2)	16	
015	КАРКАС ПЛОСКИЙ (КР2, КР3)	17	
016	КАРКАС ПЛОСКИЙ (КР4, КР5)	18	
017	СЕТКА (С1...С3)	19	
018	СЕТКА (С4...С7)	20	
019	ИЗДЕЛИЕ ЗАКЛАДНОЕ (МН1)	21	
020	ИЗДЕЛИЕ ЗАКЛАДНОЕ (МН2)	21	

ОБОЗНАЧЕНИЕ	НАИМЕНОВАНИЕ	СТР.	ПРИМЕЧАНИЕ
КНИ 021	ИЗДЕЛИЕ ЗАКЛАДНОЕ (МН3)	22	
022	ИЗДЕЛИЕ ЗАКЛАДНОЕ (МН4)	22	
023	ЩИТ СТАЛЬНОЙ (ЩС1, ЩС2)	23	
024	ЩИТ СТАЛЬНОЙ (ЩС3)	24	
025	РЕШЕТКА (РШ1)	24	
026	СТОЙКА (СФ1)	25	
027	СТОЙКА (СФ2)	25	
028	КРЫШКА (СК1, СК2)	26	
028	НАСАДКА ТВОРЦОВОГО ФАХИВЕРКА (НФ5)	27	
029	ИЗДЕЛИЕ СВЕДНИТЕЛЬНОЕ (МС1)	27	
030	ИЗДЕЛИЕ СВЕДНИТЕЛЬНОЕ (МС2)	28	
031	ИЗДЕЛИЕ СВЕДНИТЕЛЬНОЕ (МС3)	28	
032	ИЗДЕЛИЕ СВЕДНИТЕЛЬНОЕ (А-1)	29	
033	РАМКА (Р-1)	30	
034	РАМКА (Р-2)	31	
035	РАМКА (Р-3... Р-6)	32	
036	РЕШЕТКА ДЛЯ ВЫТЯЖКИ НОГ (РВ-1)	33	
037	ОКНО (О-2)	34	

ПРИМЕР			
ИВВ. №			

НАЧ. ОТА	ШОКОЛОВ		
И КОНТР.	НИКОЛОВА		
ГЛ. СПЕЦ.	МИРОВА		
ДУК. ГР.	СУРОВА		
БЕЛ. ИНИ.	СЕМЕНОВА		
ИНИ.	ЛУКСИЧЕНКО		

704-9-21. 87

КНИ 000 Д0

СОДЕРЖАНИЕ

СТАНА	ЛИСТ	ЛИСТОВ
Р		1
ГПИ-6		
МОСКВА		

А ЛЬБОДИ И

ГОУ-9-21.87

1. АРМАТУРНЫЕ СТАЛИ, ПРИМЕНЯЕМЫЕ ДЛЯ АРМИРОВАНИЯ ЖЕЛЕЗОБЕТОННЫХ ИЗДЕЛИЙ, ДОЛЖНЫ УДОВЛЕТВОРЯТЬ ТРЕБОВАНИЯМ ГОСТ 5781-82.

2. МАТЕРИАЛ АРМАТУРНОЙ СТАЛИ КЛАССА А1-СТАЛЬ МАРКИ С3КП2, КЛАССА А-III - СТАЛЬ МАРКИ 35ГС ПО ГОСТ 380-71^а и ГОСТ 5781-82 со ст. 1 и 2 п. 2.05.01-04 (применение). БЕТОННЫЕ И ЖЕЛЕЗОБЕТОННЫЕ КОНСТРУКЦИИ.

3. МАТЕРИАЛ СЕТЕЙ И ЖАРКАСОВ-АРМАТУРНАЯ СТАЛЬ ПО ГОСТ 5081-82.

4. СВАРНЫЕ АРМАТУРНЫЕ И ЗАКЛАДНЫЕ ИЗДЕЛИЯ ДОЛЖНЫ УДОВЛЕТВОРЯТЬ ТРЕБОВАНИЯМ ГОСТ 19293-75, ГОСТ 19222-75 И СН 393-78. ИНСТРУКЦИЯ ПО СВАРКЕ СОЕДИНЕНИЙ АРМАТУРЫ И ЗАКЛАДНЫХ ДЕТАЛЕЙ ЖЕЛЕЗОБЕТОННЫХ СОВЕРШЕННЫХ.

5. АРМАТУРНЫЕ СЕТИ И ЖАРКАСЫ ИЗГОТОВЛЯТЬ КОНТАКТНОЙ ТОЧЕЧНОЙ СВАРКОЙ В СООТВЕТСТВИИ С ГОСТ 14008-68.

6. РУЧНУЮ ДУГОВУЮ СВАРКУ ПРОИЗВОДИТЬ ПО ГОСТ 5267-80 ЭЛЕКТРОДАМИ ТИПА Э-42А ПО ГОСТ 9467-75.

7. МАТЕРИАЛ ЗАКЛАДНЫХ, СОЕДИНИТЕЛЬНЫХ И СТАЛЬНЫХ ИЗДЕЛИЙ - ПРОКАТ ИЗ СТАЛИ ВСтЗКП2 ПО ГОСТ 380-71^а АНКЕРА ЗАКЛАДНЫХ ИЗДЕЛИЙ - ИЗ АРМАТУРНОЙ СТАЛИ ПО ГОСТ 5781-82.

8. ИЗГОТОВЛЕНИЕ АРМАТУРНЫХ И ЗАКЛАДНЫХ ИЗДЕЛИЙ ПРОИЗВОДИТЬ В СООТВЕТСТВИИ С ГОСТ 19222-75; СН 393-78; ГОСТ 19293-75 И СН П 2.03.01-84 „БЕТОННЫЕ И ЖЕЛЕЗОБЕТОННЫЕ КОНСТРУКЦИИ“.

ПРИВЯЗАН

ИВ. № 2

ИВ. № 20241 - ПОДПИСЬ И ДАТА ЗАКЛ. ИВ. № 2

НАЧ. ОТД. ДОХЛОВА
Н. КОНТ. ИВНЕГОРОДОВА
ГЛ. СПЕЦ. МИРОНОВ
РУК. ГР. СУРОВА
ВЕД. ИВ. СЕМЕНОВА
ИВ. ЛЬВЯНЧИКОВА

ГОУ-9-21.87 КЖН 000 ТУ1

ТЕХНИЧЕСКИЕ УСЛОВИЯ

СТАНДА ЛИСТ ЛИСТОВ

Р 1

ГПИ-6
Москва

Копировал

Формат А4

ДЕРЕВЯННЫЕ ИЗДЕЛИЯ ДЛЯ ОБЛА В-2 ИЗГОТОВЛЯЮТСЯ ИЗ ДРЕВЕСИНЫ ХВОЙНЫХ ПОРОД. ВЛАЖНОСТЬ ДРЕВЕСИНЫ ДОЛЖНА БЫТЬ В ПРЕДЕЛАХ ОТ 9% ДО 12%.

ПРИВЯЗАН

ИВ. № 2

ИВ. № 20241 - ПОДПИСЬ И ДАТА ЗАКЛ. ИВ. № 2

НАЧ. ОТД. ДОХЛОВА
Н. КОНТ. ИВНЕГОРОДОВА
ГЛ. СПЕЦ. МИРОНОВ
РУК. ГР. ВУКОВОА
СТ. АРХ. ВУКОВОА
ИВ. ЛЬВЯНЧИКОВА

ГОУ-9-21.87 КЖН 000 ТУ2

ТЕХНИЧЕСКИЕ УСЛОВИЯ

СТАНДА ЛИСТ ЛИСТОВ

Р 1

ГПИ-6
Москва

Копировал

Формат А4

АЛЬБЫН Д.

104-9-21.84

Лист № 1

Рис. 1

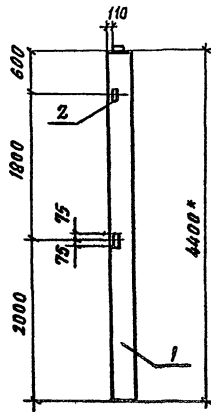


Рис. 2

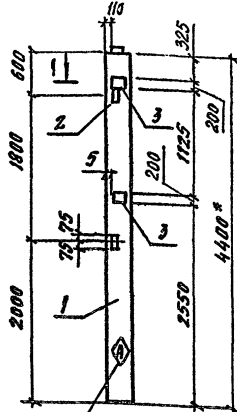
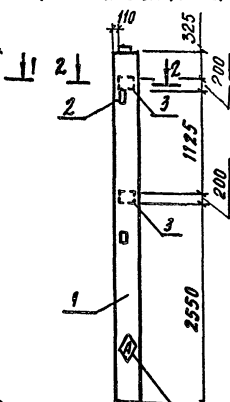


Рис. 3

(ОСТАЛЬНЫЕ см. Рис. 2)

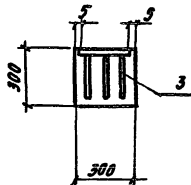
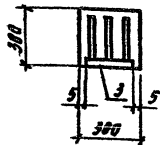


Пометить несмываемой краской

1-1
М 1:20

Пометить несмываемой краской

2-2
М 1:20



* РАЗМЕР ДЛЯ СВАРКИ

МАРКА	ОБЗНАЧЕНИЕ	РЧ.
К1	КНИ 001	1
К2	- 01	2
К3	- 02	3

ФОРМАТ	ЭТАП	Лист.	ОБЗНАЧЕНИЕ	НАИМЕНОВАНИЕ	Кол-во изгот.		ПРИМЕЧАНИЕ
					- 01	02	
ДОКУМЕНТАЦИЯ							
А3			1.423-3 вып.1	ЖЕЛЕЗОБЕТОННЫЕ КОЛОННЫ ПРЯМОУГОЛЬНОГО СЕЧЕНИЯ	×	×	×
СБОРОЧНЫЕ ЕДИНИЦЫ							
А3	1		1.423-3 вып.1	Колонна К36-2	1	1	1
ИЗДЕЛИЯ ЗАКЛАДНЫЕ							
А4	2		1.423-3 вып.2	М 1-13	2	2	2
А4	3		1.423-3 вып.2	М 1-12	2	2	2

ВЕДОМОСТЬ РАСХОДА СТАЛИ НА ДОПОЛНИТЕЛЬНЫЕ ЗАКЛАДНЫЕ ИЗДЕЛИЯ, кг

МАРКА ЭЛЕМЕНТА	ИЗДЕЛИЯ ЗАКЛАДНЫЕ						Всего
	АРМАТУРА КЛАССА А-III		ПРОКАТ МАРКИ В СРЗ КЛЗ				
	ГОСТ 5701-92		ГОСТ 8235-72		ГОСТ 19903-74*		
	Ф12	Итого	СРЗ-5	Итого	8-10	Итого	
К1	0,9	0,9	2,9	2,9			3,4
К2, К3	3,3	3,3	2,9	2,9	9,2	9,2	15,4

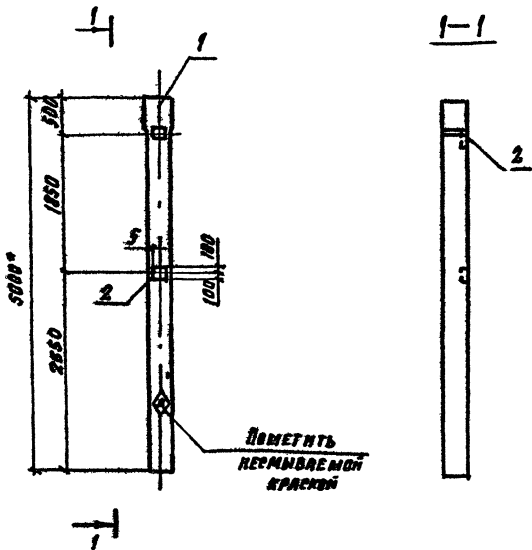
Установку закладных деталей производить по чертежам 1.423-3 вып.1

КОНТРОЛЬ			104-9-21.87 КНИ 001		
Имя	Подпись	Дата	Имя	Подпись	Дата
И.О.И.	ШКОЛОВ		Колонна К36-2-1, К36-2-2, К36-2-3 (К2, К3)	Р	1000 1:50
И.О.И.	НИКОЛАЕВ			Лист	Листов 1
И.О.И.	МИРОНОВ			ГПИ-Б НАСКО	
И.О.И.	СУРОВА			ФОРМАТ А3	
И.О.И.	СЕМЕНОВА				
И.О.И.	ФОРМЧЕВ				

КОПРОВА

К/МБ/004.1

УОМ - 9 - 21.87



Формат	Дата	№	ОБОЗНАЧЕНИЕ	НАИМЕНОВАНИЕ	Кол.	ПРИМЕЧАНИЕ
				<u>ДОКУМЕНТАЦИЯ</u>		
A3			1 423-3 ВЫП.1	ЖЕЛЕЗОБЕТОННЫЕ КОЛОННЫ ПРЯМОУГОЛЬНОГО СЕЧЕНИЯ		
				<u>СБОРНЫЕ ЕДИНИЦЫ</u>		
A3	1		1 423-3 ВЫП.1	КОЛОННА К42-9	1	
A4	2		1 423-3 ВЫП.2	УЗЕЛЫ ЗАКЛАДНЫЕ №12	2	

± РАЗМЕР ДЛЯ СПРАВКИ

Ведомость расхода стали на дополнительные закладные изделия, кг

МАРКА ЗАЕМЕНТА	ИЗДЕЛИЯ ЗАКЛАДНЫЕ					Всего
	АРМАТУРА КЛАССА А-III		ПРОКАТ МАРКИ В Ст 3 Кп 2		Итого	
	ГОСТ 5781-82	ГОСТ 19903-74*	ГОСТ 19903-74*	ГОСТ 19903-74*		
K5	2.8		9.2			12.0

ПРИКРЕПЛЕНИЕ		

704-9-21.87 КИИП002		
МАТЕРИАЛ	СТАНДАРТ	КОЛ-ВО
МАТЕРИАЛ ШОХЛОС	ГОСТ 1200	4-50
И-КОМП		
Г.С. СПЕЦ.	ИПРОВОД	
Р.К. Г.Р.	СУРВА	
ВЕД. ПОИ.	СЕМЕНОВА	
ЛНН.	ФОНИЧЕВ	

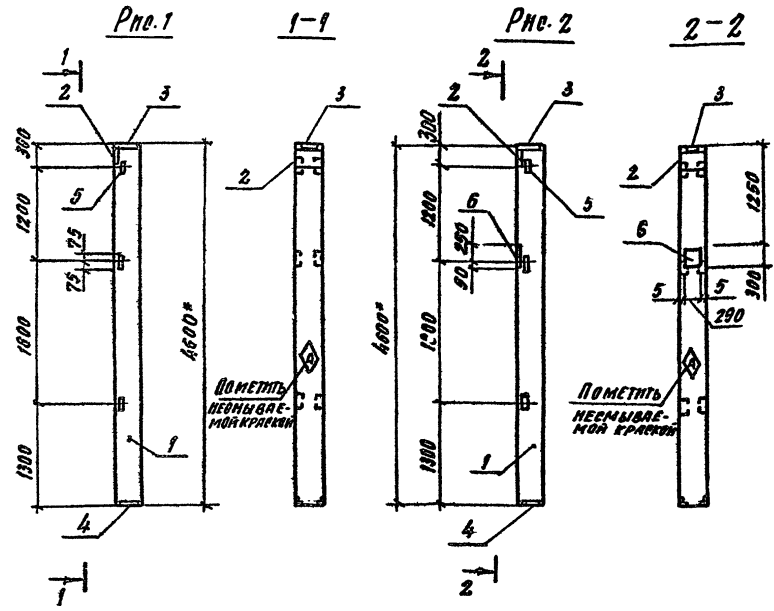
КОПИРОВАЛ

ФОРМАТ А3

Инж. Котлов. Подпись и дата 1984.04.12

АЛЬБОМ II

404-9-21.84



ФОРМАТ ЛИСТ №	№	ОБОЗНАЧЕНИЕ	НАИМЕНОВАНИЕ	Кол. на лист		ПРИМЕЧАНИЕ
				-	01	
			Документация			
А3		1.427.1-3 ВМП-1	ИСПОЛЗОВАТЕЛЬНЫЕ КОМПОНЕНТЫ ПРЯМОУГОЛЬНОГО СРЕЗЕНИЯ	×	×	
			СБОРОЧНЫЕ ЭЛЕМЕНТЫ			
А3	1	1.427.1-3.1-1.00-006	КОЛОННА 1КФ46-Г-Н	1	1	
			ИЗДЕЛИЯ ЗАКЛАДНЫЕ			
А9	2	1.427.1-3.2-0.06.0	МНГ	1	1	
А9	3	1.427.1-3.2-0.07.0	МНЗ	1	1	
А9	4	1.427.1-3.2-0.12.0	МНГ	1	1	
А9	5	1.427.1-3.2-0.20.0	МНЗ	3	3	
А9	6	1.427.1-3.2-0.19.0-02	МНЗ		1	

МАРКА	ОБОЗНАЧЕНИЕ	Кол.
К6	К6В В03	1
К7	-01	2

Установку закладных изделий производить по серии 1.427.1-3 ВМП-1

* РАЗМЕР ДЛЯ СПРАВОК

ВЕДОМОСТЬ РАХОДА СТАЛИ НА ДОПОЛНИТЕЛЬНЫЕ ЗАКЛАДНЫЕ ИЗДЕЛИЯ, КГ

МАРКА ЭЛЕМЕНТА	ИЗДЕЛИЯ ЗАКЛАДНЫЕ												
	АРМАТУРА КЛАССА А-1						ПРОКАТ МАРКИ В03 КНЗ						Всего
	ГОСТ 5781-82			ГОСТ 8509-72*			ГОСТ 19903-74*						
	Ф6	Итого	Ф10	Ф12	Ф14	Итого	Л83*5	Л90*6	Итого	Д:8	Д:10	Итого	
К6		2.3	0.7	2.1	6.1	4.2	4.2	8.4	5.7	4.7	10.4	24.9	
К7	0.1	0.1	2.3	0.7	5.5	9.5	4.2	4.2	8.4	5.7	9.5	15.2	33.2

ПРОИЗВОДИТЕЛЬ	
МАСШТАБ	
ДИАМ. АР.	

704-9-21.87		КНИН 003	
КОЛОННА 1КФ46-Г-Н1		КОЛОННА	МАШТАБ
1КФ46-Г-Н2 (К6, К7)		Р	1000 1:50
И. КОНТ. ШОХОЛОВ		Лист 1	
Гл. инж. МИРНОВ		Листов 1	
Рук. гр. БУРОВА		ггпн-6	
Вед. инж. СЕМЕНОВА		Москва	
Инж. ФРИМЧЕВ		ФОРМАТ А.	

Копировал

Рис. 1

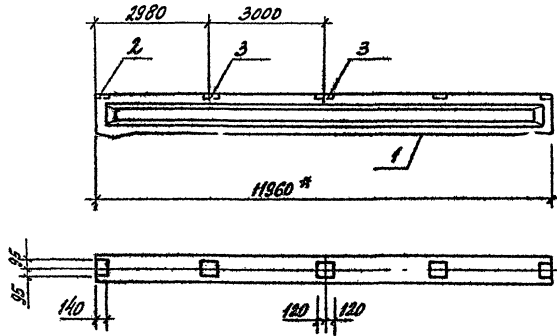
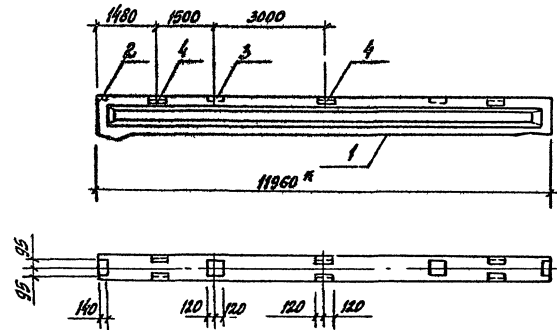


Рис. 2



* РАЗМЕР ДЛЯ СПРАВКИ

МАРКА	ОБОЗНАЧЕНИЕ	Рис.
Б1	КЖН 004	1
Б2	-01	1
Б3	-02	2

Привязан

Исполн.	И. КОХЛОВ	Инж.	С. МИХАЙЛОВ
Н. контр.	И. КОХЛОВ	Инж.	С. МИХАЙЛОВ
Гл. спец.	МИРОНОВ	Инж.	С. МИХАЙЛОВ
Руч. гр.	СУРОВА	Инж.	С. МИХАЙЛОВ
Вед. инж.	БЕЛЕНОВА	Инж.	С. МИХАЙЛОВ
Инж.	КОМИЧЕВ	Инж.	С. МИХАЙЛОВ

Формат	Этаж	Пов.	ОБОЗНАЧЕНИЕ	НАИМЕНОВАНИЕ	Кол. на этаж			ПРИМЕЧАНИЕ
					-	01	02	
ДОКУМЕНТАЦИЯ								
А3			1.462.1-1/81 вып.1	ЖЕЛЕЗОБЕТОННЫЕ БАЛКИ ДЛЯ ПОКРЫТИЙ СБОРОЧНЫЕ ЕДИНИЦЫ	×	×	×	
А5	1		1.462.1-1/81 вып.1	БАЛКА 46012-3Ат V	1			
			1.462.1-1/81 вып.1	46012-6Ат V		1		
			1.462.1-1/81 вып.1	46012-5Ат V			1	
А4	2		1.400-6/76	РЕБЕРНО ЗАКЛАДНЫЕ ПР-7	2	2	2	
А4	3		1.400-6/76	ПР-3	3	3	2	
А4	4		1.400-6/76	ПР-2В			3	

ВЕДОМОСТЬ РАСХОДА СТАЛИ НА ДОПОЛНИТЕЛЬНЫЕ ЗАКЛАДНЫЕ РЕБЕРНЫ, КГ

МАРКА ЭЛЕМЕНТА	КАТЕГОРИЯ ЗАКЛАДНЫЕ						Итого
	АРМАТУРА			КРУПНУ АРМ			
	А-III			В ст 3Л02			
	ГОСТ 5781-82	ГОСТ 8801-82	ГОСТ 10982-82	ГОСТ 10982-82	ГОСТ 10982-82	ГОСТ 10982-82	
Б1, Б2	0.8	0.8	0.8	9.2	9.2	18.0	
Б3	1.8	0.9	2.7	15.6	7.0	22.6	
						25.3	

УСТАНОВКУ ЗАКЛАДНЫХ РЕБЕРНИК ВЫПОЛНЯТЬ ПО СЕРИИ 1.462.1-1/81 вып.1.

704-9-21.87 КЖН 004

<p>Балка 46012-3Ат V-а; 46012-6Ат V-б; 46012-5Ат V-б (Б1, Б2, Б3)</p>			СТАЛИ	МАССА	МАССА/ТАБ
Р	5000	1:50	Лист	Листов 1	
ГПИ-Б МОСКВА					

КОПРОВАЛ

ФОРМАТ А3

АЛЬБОМ II

ИЗМ. № ПОЛ. ПОЛ. ИЛИ В АРХ. ИЛИ В ДАТА. ВЗН. ИЛИ В. №

Рис. 1

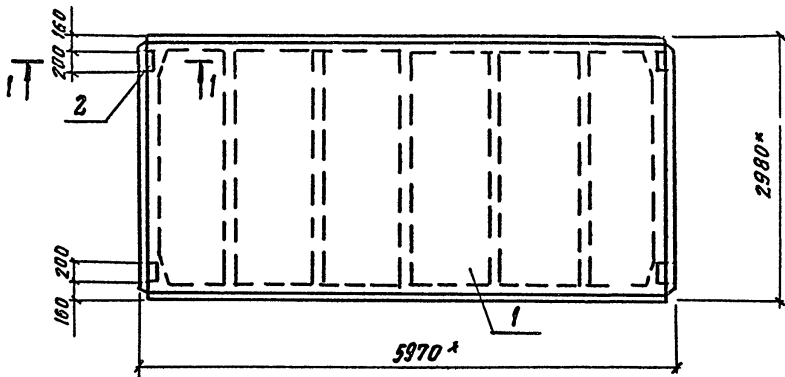
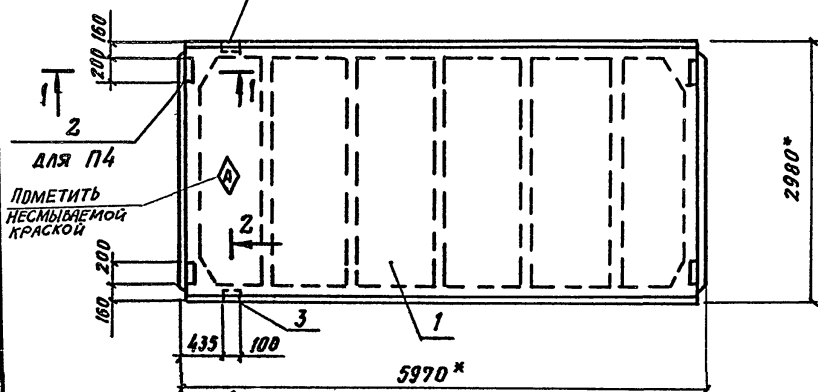


Рис. 2



* РАЗМЕРЫ ДЛЯ СПРАВОК

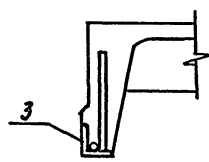
МАРКА	ОБОЗНАЧЕНИЕ	Рис.
П2	КНИМ 005	1
П3	- 01	2
П4	- 02	2

ФОРМАТ	ЗОНА	Поз.	ОБОЗНАЧЕНИЕ	НАИМЕНОВАНИЕ	КОЛ. НА ПОСЛ.			ПРИМЕЧАНИЕ
					-	01	'2	
				ДОКУМЕНТАЦИЯ				
			ГОСТ 22701.0-77-22701.5-77	Плиты покрытия	×	×	×	
				ЖЕЛЕЗОБЕТОННЫЕ 6+3				
				СБОРОЧНЫЕ ЕДИНИЦЫ				
		1	ГОСТ 22701.1-77	Плита ПГ-3АГІП	1			
			ГОСТ 22701.1-77	ПГ-4АГІП		1	1	
		2	ГОСТ 22701.5-77	Изделие закладное М8	4			
		3	ГОСТ 22701.5-77	М9		2	2	

ВЕДОМОСТЬ РАСХОДА СТАЛИ НА ДОПОЛНИТЕЛЬНЫЕ ЗАКЛАДНЫЕ ИЗДЕЛИЯ, кг

МАРКА ЭЛЕМЕНТА	ИЗДЕЛИЯ ЗАКЛАДНЫЕ						ВСЕГО
	АРМАТУРА КЛАССА А-III			ПРОКАТ МАРКИ ВСт3 кп2			
	ГОСТ 5781-82			ГОСТ 103-76		ГОСТ 8509-72	
	Ф10	Ф14	Итого	8-100	Итого	Л90x8	
П2	1.6		1.6	5.2	5.2		6.8
П3	0.6	0.2	0.8			1.7	1.7
П4	2.2	0.2	2.4	5.2	5.2	1.7	1.7

2-2
М 1:20



ПРИБЯЗАН			

104-9-21.87 КНИМ 005

Имя, Отд.	Подпись	ПЛИТА ПГ-3АГІП П-1, ПГ-4АГІП П-2, ПГ-4АГІП П-3 (П2, П3, П4)	СТАВКА	МАССА	МАСШТАБ
Имя, Отд.	Подпись			Р	2400
Имя, Отд.	Подпись		Лист	Листов 1	
			ГПИ-Б Москва		

АЛЬБОМ II

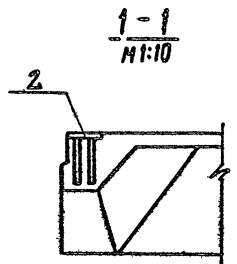
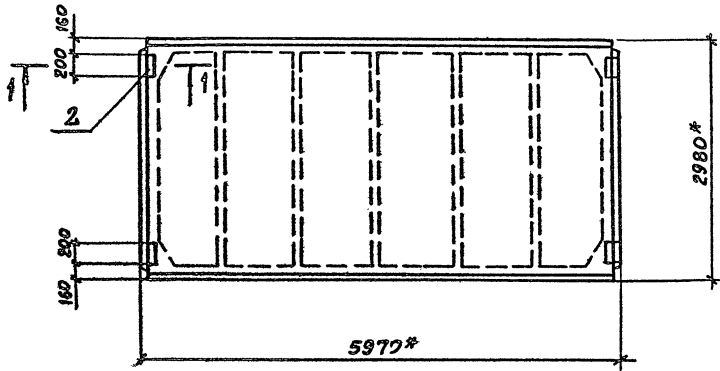
104-9-21.87

Имя, Отд. Подпись

АЛБЕГОМ Д

704-9-21.87

ИМЯ, № ПОСЛА, ПОДПИСЬ И ДАТА ВЗР. ИМБ



* РАЗМЕРЫ ДЛЯ СПРАВОК

ФОРМА	ЗОНА	ПОС.	ОБОЗНАЧЕНИЕ	НАИМЕНОВАНИЕ	КОЛ.	ПРИМЕЧАНИЕ
				<u>ДОКУМЕНТАЦИЯ</u>		
			ГОСТ 22701,0-77-22701,5-77	ПЛИТЫ ПOKPЫTИЯ ЖЕЛЕЗОБЕТОННЫЕ 6*3		
				<u>СБОРОЧНЫЕ ЕДИНИЦЫ</u>		
		1	ГОСТ 22701,1-77	ПЛИТА ПГ-4АГ П	1	
		2	ГОСТ 22701,5-77	ИЗДЕЛИЕ ЗАКЛАДНОЕ № 8	4	

ВЕДОМОСТЬ РАСХОДА СТАЛИ НА ДОПОЛНИТЕЛЬНЫЕ ЗАКЛАДНЫЕ ИЗДЕЛИЯ, КГ

МАРКА ЭЛЕМЕНТА	ИЗДЕЛИЯ ЗАКЛАДНЫЕ				
	АРМАТУРА КЛАСС А-II		ПРОКАТ МАРКА ВСт 3кп 2		ВСЕГО
	ГОСТ 5781-82		ГОСТ 103-76		
	φ10	Итого	φ10	Итого	
П6	1,6	1,6	5,2	5,2	6,8

ПРИВЯЗАН	НАЧ. ОТД.	ШОХОЛОВ	
	Н. КОНТР.	ИВАНЕРРДОВА	
	П. СПЕЦ.	МИРНОВ	
	РУК. ГР.	СУРОВА	
	ВЕД. ИНЖ.	СЕМЕНОВА	
ИНВ. №	ИНЖ.	ФРОНИЧЕВ	

704-9-21.87 КЖ И ФБ6			
ПЛИТА ПГ-4АГ П-1 (П6)	СТАЛИ	МАССА	МАСШТАБ
	Р	2400	1:50
	ЛИСТ	ЛИСТОВ 1	
ГПИ-Б МОСКВА			

КОПИРОВАЛ:

ФОРМА: А3

ЛЮБОВА Д

404-9-21.84

ВЫСШЕЕ УЧЕБНОЕ ЗАВЕДЕНИЕ

Имя, № подл. ПОДПИСАТЕЛЬ

Рис. 1

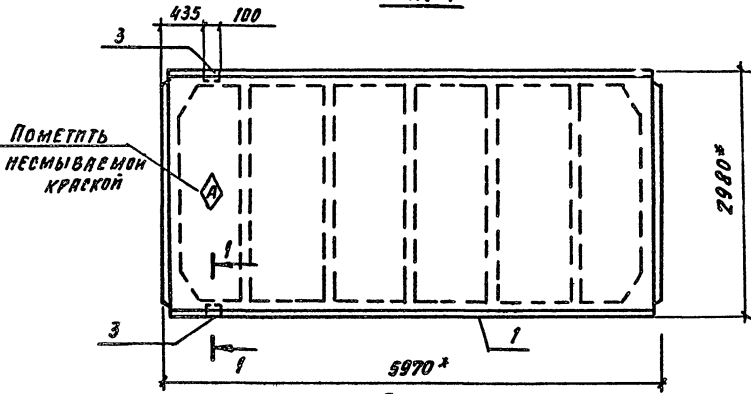
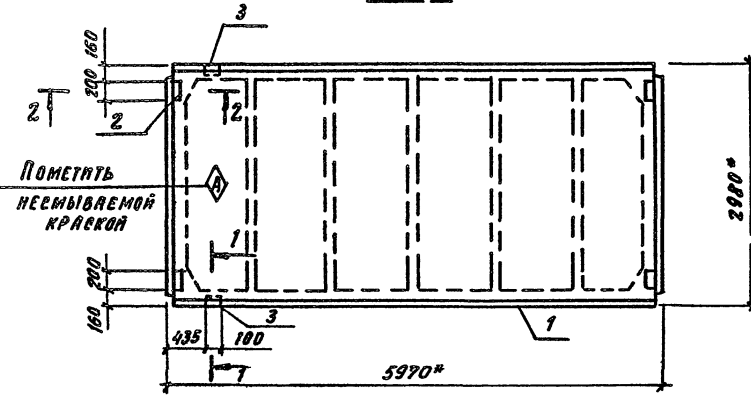
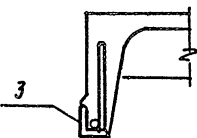


Рис. 2



1-1
М 1:10



* РАЗМЕРЫ ДЛЯ ВПРАВКИ

Марка	Обозначение	Рис.
П7	КМН007	1
П8	-01	2

Формат	Дата	№	Обозначение	Наименование	Кол. на испол.		Примечание
					-	01	
				<u>ДОКУМЕНТАЦИЯ</u>			
			ГОСТ 22701.0-77-22701.5-77	ПАНТИ ПОКРЫТИЯ			
				МЕЛКОБЕТОННЫЕ 6*3			
				<u>СБОРОЧНЫЕ ЕДИНИЦЫ</u>			
		1	ГОСТ 22701.1-77	ПАНТА ПГ-6АГ-УГ	1	1	
		2	ГОСТ 22701.5-77	Изделие закладное №		4	
		3	ГОСТ 22701.5-77	№9	2	?	

Ведомость расхода стали на дополнительные закладные изделия, кг

Марка элемента	Изделия закладные						Всего	
	Арматура класса А-III		Прокат марки ВСт 3 кп 2					
	ГОСТ 5781-82		ГОСТ 103-76		ГОСТ 5059-72			
	Ф10	Ф14	Итого	8-100	Итого	170-8		Итого
П7	0.6	0.2	0.8			1.7	1.7	2.5
П8	2.2	0.2	2.4	5.2	5.2	1.7	1.7	9.3

ПРИВЯЗАН			
№в. №			

404 - 9 - 21.84 КМН 007		
ПАНТА ПГ-6АГ-УГ-2, ПГ-6АГ-УГ-3 (П7, П8)	СТАЛЬ	МАССА
	Р	2400 М1:50
	Лег	ЛегТв 1
ГПИ-Б Москва		

НАЧ.ОТД. ШОХОЛОВ
И.КОНТР. ПИЩЕГРОДОВА
ГЛ.СПЕЦ. МИРОНОВ
РУК.ГР. СУРОВА
ВЕД.МОН. СЕМЕНОВА
ИНЖЕН. ФОРМЧЕВ

АЛБЕОН II
404-9-21.84

Рис. 1

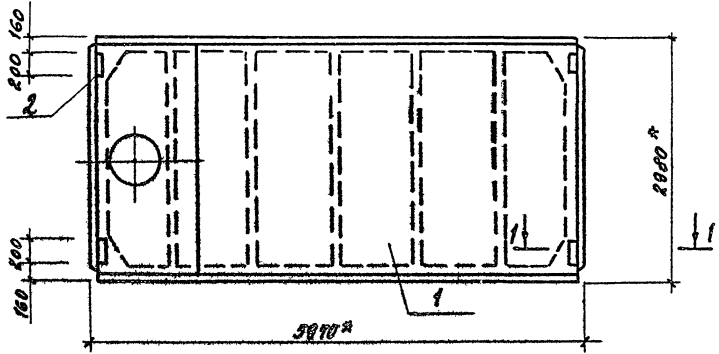
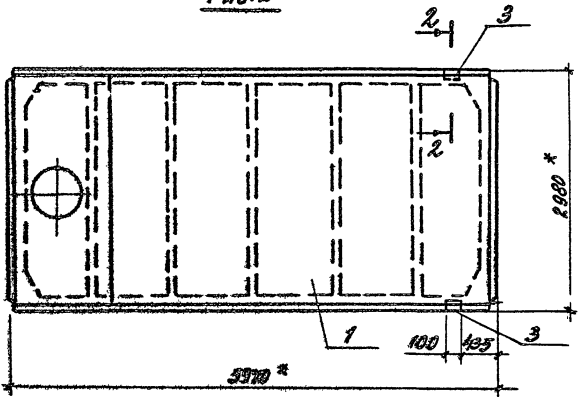
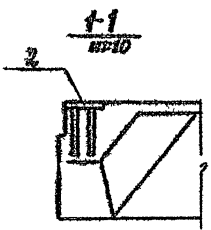


Рис. 2



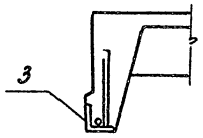
* РАЗМЕРЫ ДЛЯ СПРАВОК



МАРКА	ОБОЗНАЧЕНИЕ	Рис	МАССА КГ
П13	КЖН008	1	3200
П14	-01	2	2800

ФОРМАТ	ЭШКА	ПОР.	ОБОЗНАЧЕНИЕ	НАИМЕНОВАНИЕ	К-Т. НА МНОГ.		ПРИМЕЧАНИЕ
					-	01	
				<u>ДОКУМЕНТАЦИЯ</u>			
			ГОСТ 22701.0-77 - 22701.5-77	ПАНЕЛИ ВОЗВЫШЕНА			
				ЖЕЛЕЗОБЕТОННЫЕ БАЗ			
				СБОРОЧНЫЕ ЭЛЕМЕНТЫ			
		1	ГОСТ 22701.2-77	ПАНЕЛЬ ПВ7-3А1УТ	1		
			ГОСТ 22701.2-77	ПВ7-4А1УТ-2		1	
		2	ГОСТ 22701.5-77	ИЗДЕЛИЕ ЗАВЯЗАННОЕ П13		4	
		3	ГОСТ 22701.5-77	П14		2	

2-2
М1:10



ВЕДОМОСТЬ РАСХОДА СТАЛИ НА ДОПОЛНИТЕЛЬНЫЕ ЗАКЛАДНЫЕ ИЗДЕЛИЯ КР

МАРКА ЭЛЕМЕНТА	ИЗДЕЛИЕ ЗАВЯЗАННОЕ						ВСЕГО
	Анхтеры - металл			Провод марки			
	А-В			В СТ 9 Р12			
	ГОСТ 5781-82	ГОСТ 8509-72	ГОСТ 8509-72	ГОСТ 8509-72	ГОСТ 8509-72	ГОСТ 8509-72	
	φ10	φ14	17000	2000	17000	27000	17000
П13	1.6		1.6	5.2	5.2		6.8
П14	0.6	0.2	0.8			1.7	1.7

ПРИВЯЗКА	

704-9-21.84 КЖ:1 008					
ИЛУ. ОТД.	ШОЖОЛОВ	ПАНЕЛЬ ПВ7-3А1УТ-1, ПВ7-4А1УТ-2 (П13, П14)	СТАЛИ	МАССА	МАШТАБ
И.КОНТ.Р.	ИЖЕГОРОВА		Р	СМ-ТАБЛ	М1:50
ГЛ. СПЕЦ.	МИРОНОВ		ЛНСТ	ЛНСТОВ 1	
РИК. ГР.	БУРОВА		ГПИ-Б		
ВЕВ. ИЖЖ	СЕМЕНОВА	МОСКВА			
И.ИЖ.	ФРОМИЧЕВ				

КОПИРОВАЛ

ФОРМАТ А3

Имя, отчество, фамилия и дата выдачи

Рис. 1

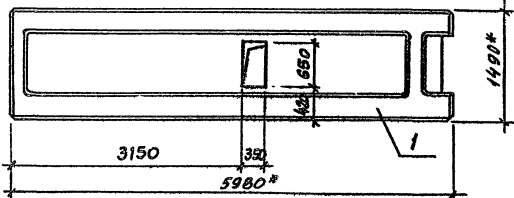
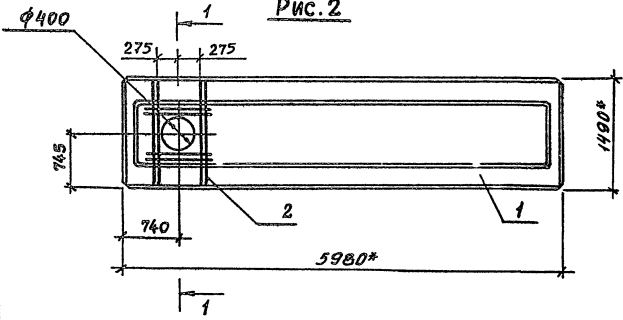
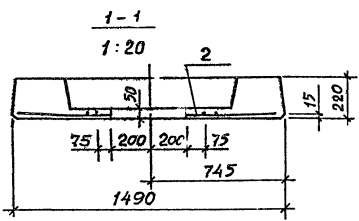


Рис. 2



* РАЗМЕРЫ ДЛЯ СПРАВОК



ФОРМАТ СЛОВА	№№	ОБОЗНАЧЕНИЕ	НАИМЕНОВАНИЕ	ИЗМЕРЕНИЯ		ПРИМЕЧАНИЕ
				-	01	
			<u>ДОКУМЕНТАЦИЯ</u>			
А3		1.090.1-1 5-1	ПЛАТЫ ПЕРЕКРЫТИЯ РЕБРЯСТЫЕ	×	×	
			<u>СБОРОЧНЫЕ ЕДИНИЦЫ</u>			
А3	1	1.090.1-1 5-1	ПЛАТА ПР60.15-ВАГТ-3	1		
А3		1.090.1-1 5-1	ПР60.15-ВАГТ	1		
А4	2	КЖИ 017	СЕТКА С1	1		

ВЕДОМОСТЬ РАСХОДА СТАЛИ НА АДМИНИСТРАТИВНЫЕ АРМАТУРНЫЕ ИЗДЕЛИЯ, КГ

МАРКА	ОБОЗНАЧЕНИЕ	РКС	МАССА КГ
п5	- КЖИ009	1	2572
п16	-01	2	2595

МАРКА ЭЛЕМЕНТА	ИЗДЕЛИЯ АРМАТУРНЫЕ		
	АРМАТУРА КЛАССА А-III		Всего
	ГОСТ В1-82	ГОСТ В1-82	
п16	1,9	1,9	1,9

АЛЬБОМ II
404-9-21.87

ИЗВ. ТЕХНИК. ПОДПИСЬ И ДАТА СЗДАТЕЛЯ ИВ-15

ПРИВЯЗАН			704-9-21.87-КЖИ 009			
НАЧ. ОТД.	ШОСЛОВ		ПЛАТА ПР60.15-ВАГТ-3 А(п5) ПР60.15-ВАГТ-В(п16)	СТАЛЬ	МАССА	МАСШТАБ
Н. КОНТР.	НИВЕРГОВА			Р	СМ. ТАБЛ.	1:50
ГЛ. СПЕЦ.	НИРЛОВ			ЛИСТ ЛИСТОВ 1		
РУК. ГР.	СУРОВА			ГПИ-6 МОСКВА		
ВЕД. ИНЖ.	СЕМЕНОВА					
ИНЖЕНЕР	ЛУКЯЧЕНКОВА					
ИНВ. №						

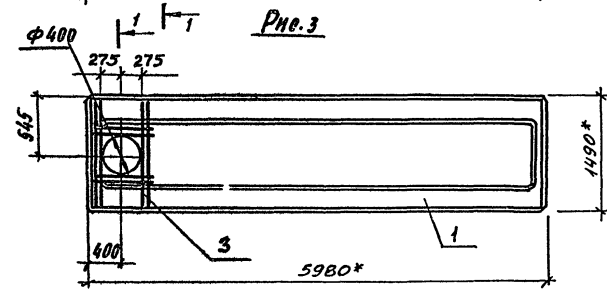
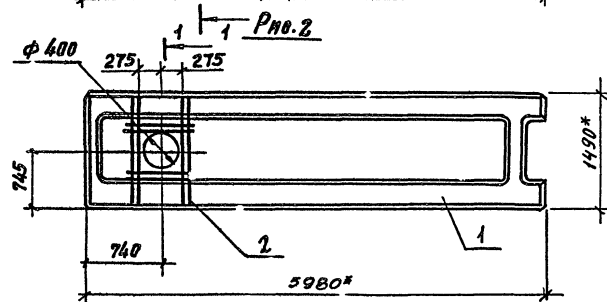
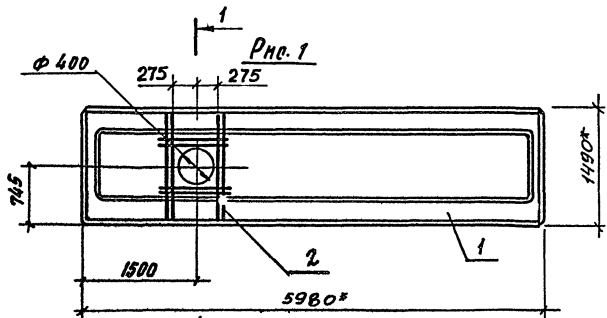
КОПИРОВАЛ

ФОРМАТ А3

Д. ПИЩЕВ

704-9-2184

ИВ. ЛЕВИС, ПОДПИСЬ МАСТРА, ДИРЕКТОРА ИЛИ ДРУГОГО РАБОТНИКА



* РАЗМЕРЫ ДЛЯ СПРАВОК

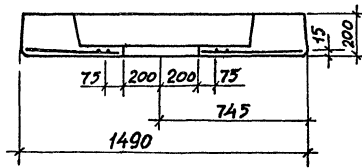
ФОРМАТ	ЗОНА	ПОВ.	ОБОЗНАЧЕНИЕ	НАИМЕНОВАНИЕ	КОЛ-во на исполн.			ПРИМЕЧАНИЕ
					-	01	02	
ДОКУМЕНТАЦИЯ								
А3			1.090.1-1 5-1	ПАНТЫ ПЕРЕКРЫТИЙ РЕБРЯТЫЕ	×	×	×	
ВВОРЧНЫЕ ЕДИНИЦЫ								
А3	1		1.090.1-1 5-1	ПАНТА ПР 60.15-8АГРГ	1		1	
А3			1.090.1-1 5-1	ПР 60.15-8АГРГ-3			1	
А3	2		КНИ 017	СЕТКА С1	1		1	
А3	3		-01	С2			1	

**ВЕДОМОСТЬ
РАСХОДА СТАЛИ НА ДОПОЛНИТЕЛЬНЫЕ
АРМАТУРНЫЕ ИЗДЕЛИЯ, кг**

МАРКА	ОБОЗНАЧЕНИЕ	РНО	МАССА КГ
П15	КНИ 010	1	2595
П17	-01	2	2572
П18	-02	3	2595

МАРКА ЭЛЕМЕНТА	ИЗДЕЛИЯ АРМАТУРНЫЕ			ВСЕГО
	АРМАТУРА КНАУФ		ВСЕГО	
	А-П	ГОСТ 5781-82		
	Ф6	Итого		
П 15	1.9	1.9	1.9	1.9
П 17	1.9	1.9	1.9	1.9
П 18	1.9	1.9	1.9	1.9

1-1
1:20



ПРИВЯЗАН	
ИНВ. №	

Исполн.	ШОХРАБ
П. КОНТ.	ИЛЬМЕНОВА
Тех. спец.	МИРОНОВ
Рук. гр.	СУРОВА
Вед. инж.	СЕМЕНОВА
Инженер	ИЛЬМЕНОВА

704-9-2187-КНИ 010		
ПАНТА ПР 60.15-8АГРГ-6 (П15) ПР 60.15-8АГРГ-3-6 (П17) ПР 60.15-8АГРГ-1-А (П18)	МАШТАБ 1:50	МАШТАБ 1:50
Лист 1	Листов 1	
ГПИ-Б МОСКВА		

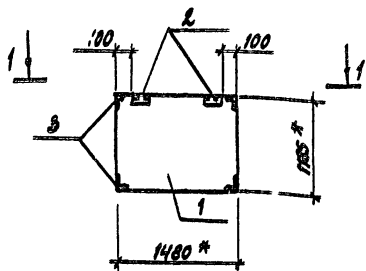
Копировал

ФОРМАТ А3

А. ПЕТРОВ И

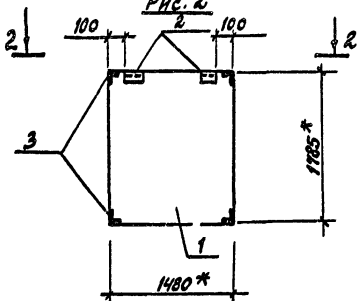
704-9-21.87

Рис. 1

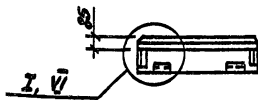
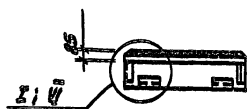


1-1

Рис. 2



2-2



* РАЗМЕРЫ ДЛЯ ОПРАВОК

ВЕДОМОСТЬ РАЗЗОДА СТАЛИ НА ДОПОЛНИТЕЛЬНЫЕ ЗАКЛАДНЫЕ ИЗДЕЛИЯ, кг

МАРКА ЭЛЕМЕНТА	ИЗДЕЛИЯ ЗАКЛАДНЫЕ						ВСЕГО
	АРМАТУРА КЛАССА		ПРОКАТ МАРКИ				
	А-III		ВСт 3 сп 2				
	ГОСТ 5781-78		ГОСТ 19913-79		ГОСТ 8809-72*		
	φ10	Итого	φ6	Итого	φ63*6	Итого	
ПВ 21, ПС 22	2,4	2,2	1,1	1,1	6,4	6,4	9,7

ФОРМАТ	ЗНАЧ	ПОР.	ОБОЗНАЧЕНИЕ	НАИМЕНОВАНИЕ	КОЛИЧЕСТВО		ПРИМЕЧАНИЕ
					-	И	
ДОКУМЕНТАЦИЯ							
А3			1.030.1-1, 1-1 ЧАСТЬ II	СТЕНЫ НАРУЖНЫЕ ИЗ			
			1.030.1-1. 0-3	ОДНОСЛОЙНЫЕ ПАНЕЛИ			
БОРОЧНЫЕ ЕДИНИЦЫ							
А3	1		1.030.1-1. 1-1 62-01	ПАНЕЛЬ СТЕНОВАЯ 2ПС 15,12, 2,5-Я	1		
А3			1.030.1-1. 1-1 62-05	2ПС 15,18, 2,5-Я			
А4	2		1.030.1-1.1-3 30-01	ИЗДЕЛИЕ ЗАКЛАДНОЕ М2	2	2	
А4	3		1.030.1-1, 1-3 35-01	МН	4	4	

МАРКА	ОБОЗНАЧЕНИЕ	Рис.	МАССА, кг
ПВ 21	-КАЖИОН	1	620
ПС 22	-01	2	530

1. УСТАНОВКУ ЗАКЛАДНЫХ ДЕТАЛЕЙ М2 И М11 ПРОИЗВОДИТЬ ПО УЗЛАМ I и II СЕРИИ 1.030.1-1 ВЫП. 0-3.
2. ПАНЕЛИ ИЗГОТОВИТЬ ИЗ КЕРАМЗИТОБЕТОНА С ОБЪЕМНЫМ ВЕСОМ $\gamma = 1100 \text{ кг/м}^3$.

ПРИВЯЗАН			
ИНВ. №			

704-9-21.87			КЖН С И		
ПАНЕЛЬ СТЕНОВАЯ 2ПС 15, 12, 2,5-Л-А, 2ПС 15, 18, 2,5-Л-А (ПС 21, ПС 22)			СТАНДА	МАССА	МАСШТАБ
			Р	СМ. ТАБЛ.	1:50
			ЛИСТ ЛИСТОВ 1		
			ГПН-Б МОСКВА		

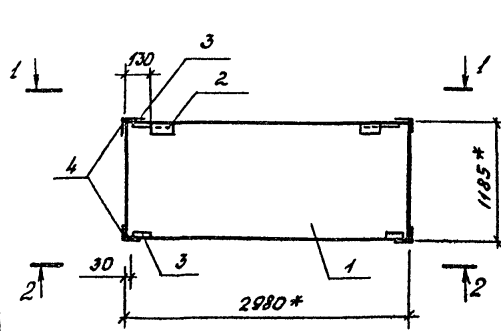
ИЗЧ. ОТ: ШОЖАЛОВ
 И. КОНТР. НИЖЕГОРОДОВА
 Р. СПЕЦ. ПИРНОВ
 Р. П. Г. Р. СУРОВА
 ВЕД. И. И. Ж. СЕМЕНОВА
 И. И. Ж. ФОННУЧЕВ

КОПИРОВА

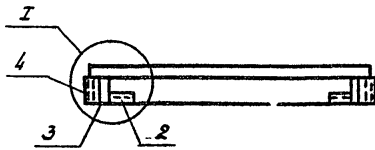
ФОРМАТ А3

ИЗЧ. ОТ: ШОЖАЛОВ И. КОНТР. НИЖЕГОРОДОВА Р. СПЕЦ. ПИРНОВ Р. П. Г. Р. СУРОВА ВЕД. И. И. Ж. СЕМЕНОВА И. И. Ж. ФОННУЧЕВ

Рис. 1



1-1



2-2

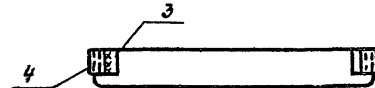
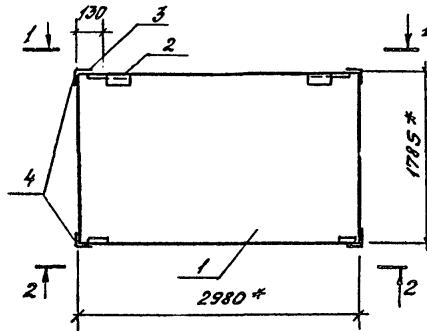
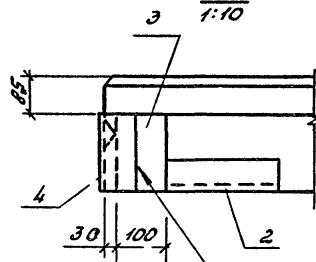


Рис. 2



I



ГОСТ 5264-80-Н1-П-3 БВ

* Размеры для справок

Вид	Зона	Поз.	Обозначение	Наименование	Кол. на листе		Примечание
					-	01	
<u>Документация</u>							
A3			1030.1-1.1-1 часть I	Стены наружные из однослойных панелей			
<u>Сборочные единицы</u>							
A3	1		1030-1-1.1-1 01-10	Панель стеновая ПС30.12.25-6.1	1		
A3			1.030.1-1.1-1 03-06	ПС30.18.25-6.1		1	
A4	2		1030.1-1.1-3 30-01	Изделие закладное М12	2	2	
A4	3		1030.1-1.1-3 33-02	М15	4	4	
B4	4		КЖИ.038	Узелок 63*63*6 ГОСТ 504-72, 150 в ст 3 КЖИ ГОСТ 535-75	4	4	

ведомость расхода стали на дополнительные закладные детали, кг

Марка элемента	Изделия закладные						всего	
	Арматура класса А-III		Прокат марки В Ст 3 КП 2					
	ГОСТ 5782-82		ГОСТ 19903-74 *		ГОСТ 8501.72 *			
	Ø10	Штук	Ø6	Ø8	Штук	Л63*16 Штук		
ПС 23, ПС 24	4,6	4,6	1,1	4,3	54	64	6,4	16,4

1. Изделие поз.4 приварить к закладному изделию поз.3 после изготовления панели.

Электроды типа Э42 по ГОСТ 9467-75.

2. Панели изготовить из керамзитобетона с объемным весом $\gamma = 1100 \text{ кг/м}^3$.

Марка	Обозначение	Рис.	Масса, кг
ПС 23	-КЖИ 012	1	1250
ПС 24	-01	2	1870

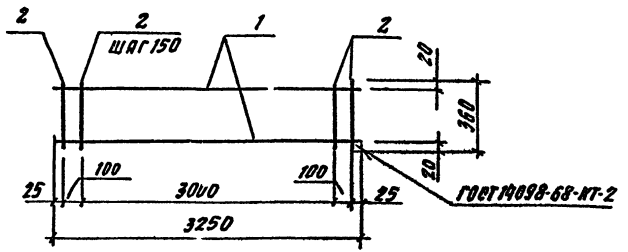
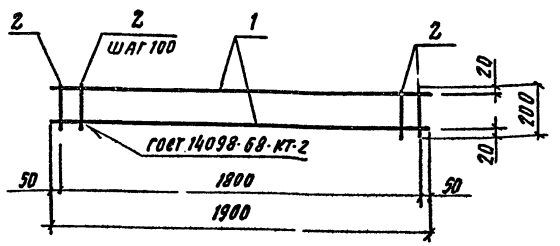
Привязан

Инв. №

704-9-21.87			КЖИ 012		
Р	Панель стеновая ПС 30.12.25-а. А-а, ПС 30.18.25-б. А-а (ПС 23 ПС 24)		Стадия	Масса	Масштаб
	См. табл.	1:50	Лист	Листов 1	
ГПИ-Б Москва					

Копировал

Формат А3



А.А.БЕЛОУ И.

404-9-21.87

ФОРМАТ	ЗОНА	ПОС.	ОБОЗНАЧЕНИЕ	НАИМЕНОВАНИЕ	КОЛ.	ПРИМЕЧАНИЕ
				<u>ДОКУМЕНТАЦИЯ</u>		
А4			КНИ.000ТУ1	ТЕХНИЧЕСКИЕ УСЛОВИЯ		
				<u>ДЕТАЛИ</u>		
Б4	1		КНИ 041	А-И-12 ГОСТ 5781-82 В-1900	2	1,7 кг
Б4	2		042	А-Г-6 ГОСТ 5781-82 В-200	19	0,04 кг

ФОРМАТ	ЗОНА	ПОС.	ОБОЗНАЧЕНИЕ	НАИМЕНОВАНИЕ	КОЛ.	ПРИМЕЧАНИЕ
				<u>ДОКУМЕНТАЦИЯ</u>		
А4			КНИ.000 ТУ	ТЕХНИЧЕСКИЕ УСЛОВИЯ		
				<u>ДЕТАЛИ</u>		
Б4	1		КНИ 039	А-И-12 ГОСТ 5781-82 В-3250	2	2,9 кг
Б4	2		040	А-Г-6 ГОСТ 5781-82 В-360	23	0,08 кг

ПРИВЯЗАН		ИНВ. №	
704-9-21.87		КНИ 014	
КРБ	КАРКАС ПЛОСКИЙ (КРБ)	СТАДАН	МАССА
Р	4,2	Листов 1	1:20
ГПИ-Б		Москва	
КОМПОНОВ		ФОРМАТ А4	

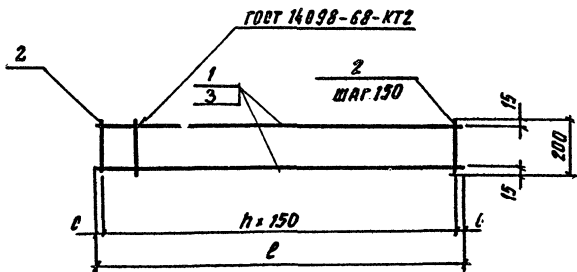
ПРИВЯЗАН		ИНВ. №	
704-9-21.87		КНИ 013	
КРБ	КАРКАС ПЛОСКИЙ (КРБ)	СТАДАН	МАССА
Р	7,0	Листов 1	1:20
ГПИ-Б		Москва	
КОМПОНОВ		ФОРМАТ А4	

Инв. карт. № 1. Подпись и дата

Инв. карт. № 1. Подпись и дата

АМБСДА II

Ф04-9-21.87



ФОРМАТ	ЗОНА	ПОС.	ОБОЗНАЧЕНИЕ	НАИМЕНОВАНИЕ	КОЛИЧЕСТВО НА ЛИСТОВ		ПРИМЕЧАНИЕ
					-	01	
				<u>ДОКУМЕНТАЦИЯ</u>			
АЧ			КНИ ОДОТУ	ТЕХНИЧЕСКИЕ УСЛОВИЯ	×	×	
				<u>ДЕТАЛИ</u>			
БЧ	1		КНИ 043	А-И-12 ГОСТ 5781-82 С-5050	2		5,2 кг
БЧ	2		042	А-Г-6 ГОСТ 5781-82 С-200	39	34	0,04 кг
БЧ	3		044	А-И-12 ГОСТ 5781-82 С-5050		2	4,5 кг

МАРКА	ОБОЗНАЧЕНИЕ	РАЗМЕРЫ мм			МАССА кг
		в	л	с	
КР2	КНИ 015	75	38	5050	12,0
КР3	-01	50	33	5050	10,4

ПРИВЯЗАН			
ИВБ. ИР			

		704-9-21.87		КНИ 015	
		КАРКАС ПЛАСМАК (К2, КР3)		Лист	Листов 1
Ивч. от:	ШОХАРОВ	Р	ем. табл.	-	
Ив. контр:	ИМЕТОВА				
Ив. спец:	ИМРОНОВ				
Ив. гр.:	СУРОВА				
Ив. инж.:	ОСМЕНОВ				
Ив. тех.:	ЛЮБЯНЧУКОВА				
				ГПИ-Б Москва	

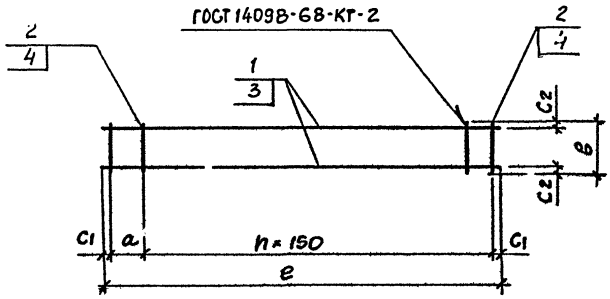
КОПРОВАЛ

ФОРМАТ А3

ИВБ. ИР. ГОЛОДОВСКИЙ. ИВБ. ИР. ИВБ. ИР.

Л. П. В. Ш. И

704-9-21.87



ФОРМАТ	ЗОНА	Поз.	ОБОЗНАЧЕНИЕ	НАИМЕНОВАНИЕ	КО-ИЧЕСТВО НА ИСПОЛН.		ПРИМЕЧАНИЕ
					-	01	
				<u>ДОКУМЕНТАЦИЯ</u>			
А4			КЖИ00071	ТЕХНИЧЕСКИЕ УСЛОВИЯ	×	×	
				<u>ДЕТАЛИ</u>			
Б4	1		КЖИ 045	А-III-12 ГОСТ 5781-82 E=1250	2		1,1 кг
Б4	2		042	А-I-6 ГОСТ 5781-82 E=200	9		0,04 кг
Б4	3		046	А-III-16 ГОСТ 5781-82 E=3550	2		5,6 кг
Б4	4		047	А-I-6 ГОСТ 5781-82 E=230	24		0,05 кг

МАРКА	ОБОЗНАЧЕНИЕ	РАЗМЕРЫ ММ						МАССА КГ
		a	b	e	h	c1	c2	
КР4	КЖИ 016		200	1250	8	25	15	2,6
КР5	-01	200	230	3550	22	25	15	12,4

ПРИВЯЗАН		
ИЛВ. №		

704-9-21.87 КЖИ 016		
КАРКАС ПЛОСКИЙ (КР4, КР5)		
НАЧ. ОТА	ШОХОЛОВ	
Н. КОНТР.	НИЖЕГРЯДОВА	
Г. СПЕЦ.	МИРОНОВ	
РУК. ГР.	СУРОВА	
БЕД. ИНЖ.	СЕМЕНОВА	
ИНЖЕНЕР	ЛУКЬЯНЧКОВА	
СТАДИЯ	МАССА	МАСШТАБ
Р	СМ. ТАБЛ.	—
ЛИСТ		ЛИСТОВ 1
ГПИ-6 МОСКВА		

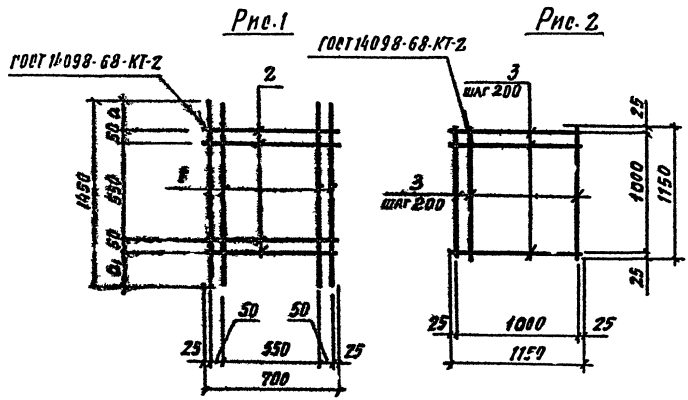
КОПИРОВАЛ

ФОРМАТ А3

АЛБЕОН II

904-9-21.84

Имя, по подобию, фамилия, и дата. Выпущено в 1984



МАРКА	ОБОЗНАЧЕНИЕ	Рис.	РАЗМЕРЫ, мм			Масса, кг
			0	0.1		
01	КНН 057	1	400	400		1.9
02	-01	1	600	200		1.9
03	-02	2				14.0

ФОРМАТ	КОЛ-ВО	ПОС.	ОБОЗНАЧЕНИЕ	НАИМЕНОВАНИЕ	КОЛ-ВО НА ИСПОЛНЕНИЕ			ПРИМЕЧАНИЕ
					-	01	02	
				<u>ДОКУМЕНТАЦИЯ</u>				
А4			КНН 000771	ТЕХНИЧЕСКИЕ УСЛОВИЯ				
				<u>ДЕТАЛИ</u>				
				<u>А-0-6 ГОСТ 9280-82</u>				
Б4	1		КНН 050	В-1350	4	6		0.32 кг
Б4	2		051	В-700	5	4		0.16 кг
Б4	3		052	А-0-12 ГОСТ 5781-82 В-1150		16		8.0 кг

ПРИБАВЛЕН		

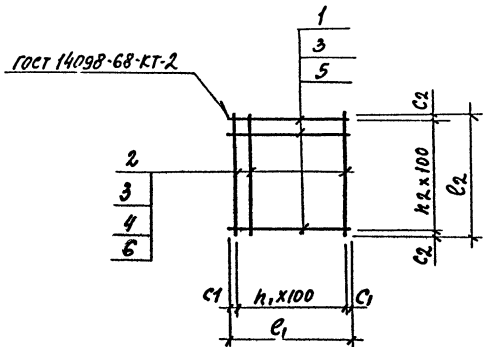
904-9-21.84			КНН057		
Исполн.	Масштаб	Масштаб	Исполн.	Масштаб	Масштаб
Ил. вкл. ШОХОВА			Р	ЭН-ТАБЛ.	—
И-контр. ИВНЕГОРЦОВ			Лист 1		
И-вкл. МИРНОВ			ГПИ-Б		
Рук. гр. СУРОВА			МОСКВА		
Вед. инж. СЕМЕНОВА					
Инжен. ЛУКЯНИНОВА					

КОПРОВА

ФОРМАТ А3

АЛБЕДИИ II

ГОУ-9-21.87



ФОРМАТ	ЗОНА	Поз.	ОБОЗНАЧЕНИЕ	НАИМЕНОВАНИЕ	КОЛИЧЕСТВО НА ИСПОЛНЕНИЕ				ПРИМЕЧАНИЕ
					-	01	02	03	
				<u>ДОКУМЕНТАЦИЯ</u>					
АУ			КЖИ 018	ТЕХНИЧЕСКИЕ УСЛОВИЯ	×	×	×	×	
				<u>ДЕТАЛИ</u>					
БУ		1	КЖИ 053	А-III-6 ГОСТ 5781-82 е-730	6		8		0.16кг
БУ		2	054	е-550	8				0.12кг
БУ		3	055	е-760	16		8		0.17кг
БУ		4	056	е-1530	8				0.34кг
БУ		5	057	е-1350				5	0.3кг
БУ		6	058	е-500				14	0.11кг

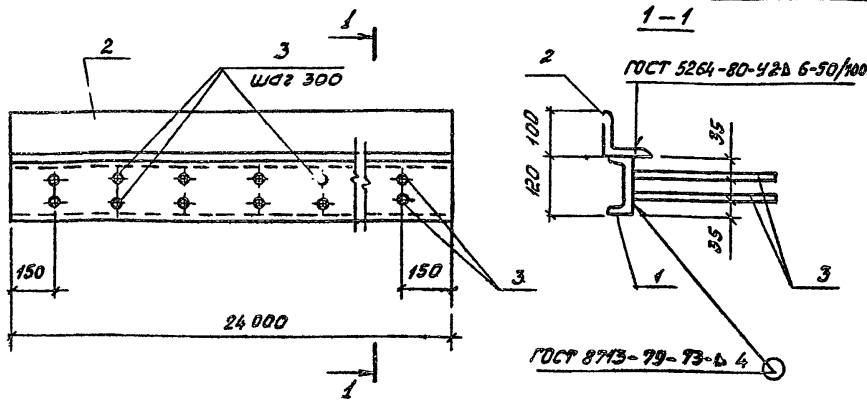
МАРКА	ОБОЗНАЧЕНИЕ	РАЗМЕРЫ ММ						МАССА КГ
		С1	С2	h1	h2	e1	e2	
С4	КЖИ 018	15	25	7	5	730	550	1.9
С5	-01	30	15	7	15	760	1530	5.4
С6	-02	15	30	7	7	730	760	2.6
С7	-03	25	50	13	4	1350	500	3.0

УЗВО. КТ. ПОЧ. П. ПОЯСНОЕ И БУКВ. СЛОВАРИ

				ГОУ-9-21.87			КЖИ 018		
ПРИВЯЗАН				НАЧ. ОТД.	ШОХОЛОВ	<i>[Signature]</i>	СЕТКА (С4.. С7)		
				Н. КОНТР.	НИЖЕГОРОВА	<i>[Signature]</i>			
				П. СПЕЦ.	МИРОНОВ	<i>[Signature]</i>	СТАВКА	МАССА	МАСШТАБ
				СУХ. ГР.	СУРОВА	<i>[Signature]</i>	Р	СЧ. ТАБЛ.	-
				ВЕД. ИНИН.	СЕМЕНОВА	<i>[Signature]</i>	Лист Листов 1		
				ИНЖЕН.	ЛУКЬЯНИКОВА	<i>[Signature]</i>			
ИНВ. №							ГПИ-Б МОСКВА		

КОПРОВАЛ

ФОРМАТ А3



Формат	Зона	Лист	Обозначение	Наименование	Кол.	Примечание
			<u>Документация</u>			
А4			КЖИ.00.07У.1	Технические условия		
			<u>Детали</u>			
64	1		КЖИ 059	Швеллер 20 ГОСТ 8240-79* в ст.3 кл 2-г. ГОСТ 535-79 l=24000	1	249,6 кг
64	2		063	Уголок 100*100*10-Б-ГОСТ 8509-72* в ст.3 кл 2-г. ГОСТ 535-79 l=24000	1	362,4 кг
64	3		061	А-III-10-ГОСТ 5781-82 l=800	60	0,19 кг

Привязан

Изм. №

704-9-21.87 КЖИ 019

Изделие закладное
(МН 1)

Стадия Масса Масштаб

Р 627,2 1:10

Лист Листов 1

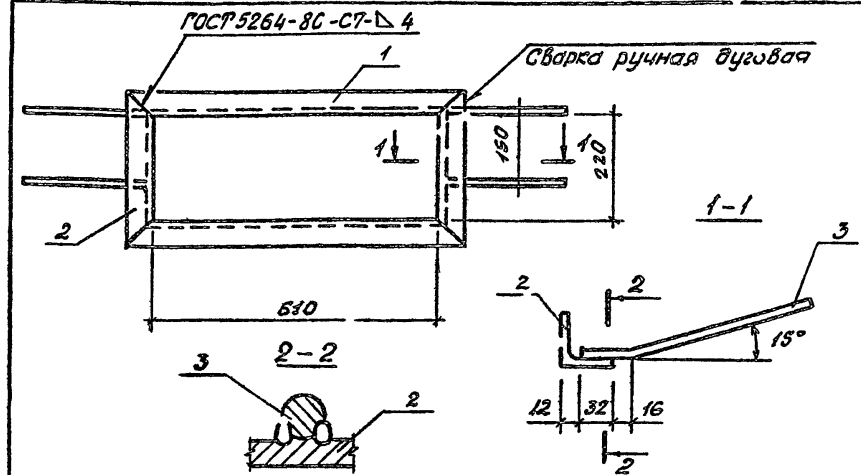
ГПИ-Б
Москва

Копировал

Формат А4

Изм. №, подл. и дата, подпись, и дата, инициалы

Нач. отд. Шохолов
Н. контр. Нижегородова
Гл. спец. Мионов
Рук. гр. Сурова
Вед. инж. Семенова
Инж. Фомичев



Формат	Зона	Лист	Обозначение	Наименование	Кол.	Примечание
			<u>Документация</u>			
А4			КЖИ.00.07У.1	Технические условия		
			<u>Детали</u>			
64	1		КЖИ 062	Уголок 50*50*5-Б-ГОСТ 8509-72* в ст.3 кл 2-г. ГОСТ 535-79 l=710	2	2,7
64	2		063	Уголок 50*50*5-Б-ГОСТ 8509-72* в ст.3 кл 2-г. ГОСТ 535-79 l=320	2	1,2
64	3		064	А-III-8-ГОСТ 5781-82 l=250	4	0,1 кг

Привязан

Изм. №

704-9-21.87 КЖИ 020

Изделие закладное
(МН 2)

Стадия Масса Масштаб

Р 8,2 —

Лист Листов 1

ГПИ-Б
Москва

Копировал

Формат А4

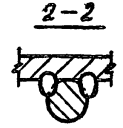
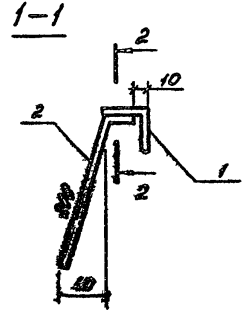
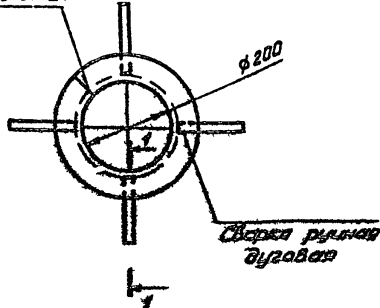
Изм. №, подл. и дата, подпись, и дата, инициалы

Нач. отд. Шохолов
Н. контр. Нижегородова
Гл. спец. Мионов
Рук. гр. Сурова
Вед. инж. Семенова
Инж. Фомичев

АЛБЕРТ I

704-9-21.87

ГОСТ 5264-80-СТ-Д4



Формат листа	№	Обозначение	Наименование	Кол.	Примечание
A4		КЖИ 000 ТУ1	Технические условия		
B4	1	КЖИ 067	50х50х5-Б-ГОСТ 8509-92 * Удлиж Вст 3 КИ 2-Г ГОСТ 535-79 L=715	1	2,7 кг
B4	2	068	А-В-3 ГОСТ 5781-82 L=210	4	0,1 кг

Привязан

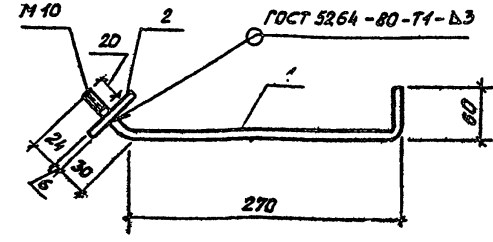
Шк. №2

704-9-21.87 КЖИ 022

Исполн.	Провер.	Удостовер.	Специл	Масса	Начисл.руб
Исполн. Шохолов	Провер. Никоголодова	Удостовер. [Signature]	Р	3,1	—
Исполн. Миронов	Провер. Сурова	Удостовер. [Signature]	Лист	Листов 1	
Исполн. Семенова	Провер. [Signature]	Удостовер. [Signature]	ГПИ-Б Москва		
Исполн. Альбанчикова	Провер. [Signature]	Удостовер. [Signature]			

Копировал

Формат А4



Формат листа	№	Обозначение	Наименование	Кол.	Примечание
A4		КЖИ 000 ТУ1	Технические условия		
B4	1	КЖИ 065	А-И-10 ГОСТ 5787-82 L=390	1	0,2 кг
B4	2	066	6-П-0-6-60-ГОСТ 19903-78 Вст 3 КИ 2 ГОСТ 14037-79	1	0,2 кг

Привязан

Шк. №2

704-9-21.87 КЖИ 021

Исполн.	Провер.	Удостовер.	Специл	Масса	Начисл.руб
Исполн. Шохолов	Провер. Никоголодова	Удостовер. [Signature]	Р	0,6	1:5
Исполн. Миронов	Провер. Сурова	Удостовер. [Signature]	Лист	Листов 1	
Исполн. Семенова	Провер. [Signature]	Удостовер. [Signature]	ГПИ-Б Москва		
Исполн. Ромичев	Провер. [Signature]	Удостовер. [Signature]			

Копировал

Формат А4

Исполн. Шохолов, Провер. Никоголодова, Удостовер. [Signature]

Исполн. Шохолов, Провер. Никоголодова, Удостовер. [Signature]

АББ004.1

Рис. 1

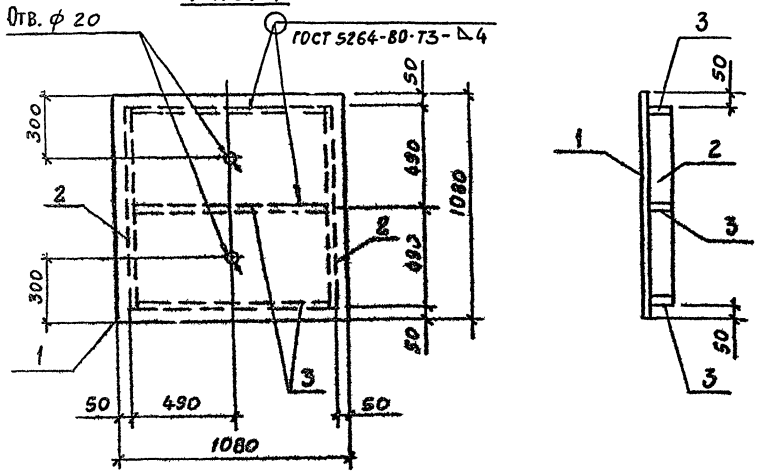
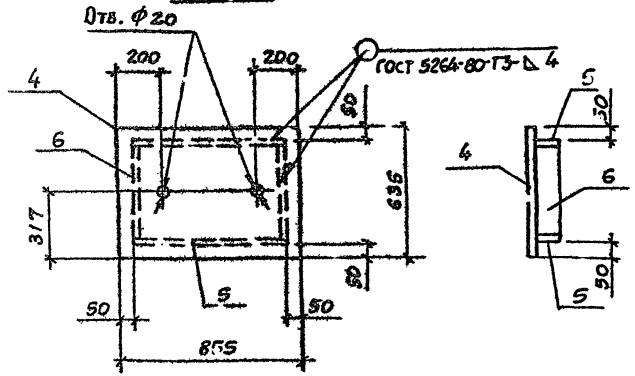


Рис. 2



МАРКА	ОБОЗНАЧЕНИЕ	РИС.	МАССА КГ
ЩС1	КАЖИ 023	1	64,4 кг
ЩС2	01	2	30,2 кг

ФОРМАТ	ЗОНА	Поз.	ОБОЗНАЧЕНИЕ	НАИМЕНОВАНИЕ	КОД. НА ИСПОЛН.	ПРИМЕЧАНИЕ
					— 0!	
ДОКУМЕНТАЦИЯ						
А4			КАЖИ 000 ТУ1	ТЕХНИЧЕСКИЕ УСЛОВИЯ	×	×
ДЕТАЛИ						
Б4	1		КАЖИ 069	Лист раб. ГОСТ 8508-79 0-ПН-6,0x1080x1080	1	58,4 кг
Б4	2		070	Лист Б-ПН-0-4-40x920 ГОСТ 8508-79 ВСТ 3 мм 2 ГОСТ 4657-79	2	4,2 кг
Б4	3		071	Лист Б-ПН-0-4-40x920 ГОСТ 8508-79 ВСТ 3 мм 2 ГОСТ 4657-79	3	1,2 кг
Б4	4		072	Лист раб. ГОСТ 8508-79 0-ПН-6,0x635x635	1	22,2 кг
Б4	5		073	Лист Б-ПН-0-4-40x635 ГОСТ 8508-79 ВСТ 3 мм 2 ГОСТ 4657-79	2	0,9 кг
Б4	6		074	Лист Б-ПН-0-4-40x825 ГОСТ 8508-79 ВСТ 3 мм 2 ГОСТ 4657-79	2	0,6 кг

ИНВ. № подл. Подпись и дата ВЗНМ. ИНВ. №

104-9-21.84

ПРИВЯЗКА	
ИНВ. №	

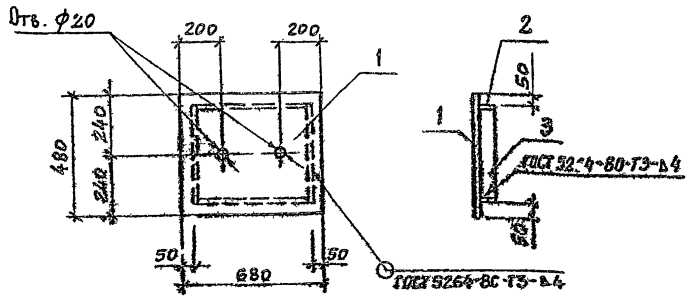
104 - 0 - 21.87			КАЖИ 023
Щит стальной (ЩС1, ЩС2)	СЫРЬЯ	МАССА	НАШТАБ
	Р	БН-ТРАБ.	1:20
		ЛИСТ	ЛИСТОВ 1
ГПИ-6 МОСКВА			

НАЧ. ОТА. Шохолов
Н. КОНТР. Нижегородова
ГЛ. СПЕЦ. МИРНОВ
РУК. ГР. СУРОВА
ВЕД. ИНЖ. СЕНЕНОВА
ИНЖ. ФОМИЧЕВ

Копировал

ФОРМАТ А3

А 5604 И



404-9-21.87

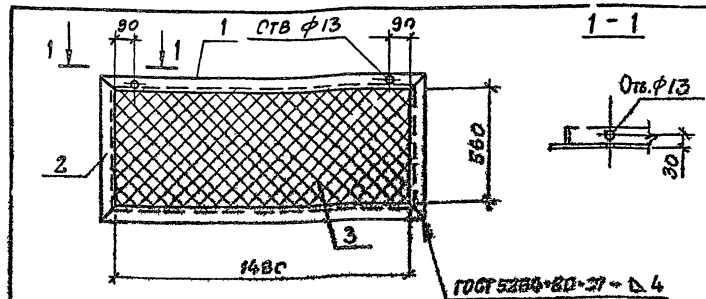
ФОРМАТ ЗОНА	Поз.	ОБОЗНАЧЕНИЕ	НАИМЕНОВАНИЕ	КОЛ.	ПРИМЕЧАНИЕ
			<u>ДОКУМЕНТАЦИЯ</u>		
А4		КЖИ.0001У1	ТЕХНИЧЕСКИЕ УСЛОВИЯ		
			<u>ДЕТАЛИ</u>		
Б4	1	КНИ ОТВ	Лист 10ИВ. ГОСТ 8568-77* 6-ИВ-69* 480*680	1	16,4 кг
Б4	2	ВТС	Лист 6-ИВ-4*40*570 ГОСТ 19323-74* ВСТ 3 КЛ 2 ГОСТ 14637-79	2	0,7 кг
Б4	3	ОТТ	Лист 6-ИВ-4*40*390*119303-74* ВСТ 3 КЛ 2 ГОСТ 14537-79	2	0,5 кг

ПРИВЯЗАН		
ИВ. №		

404-9-21.87 КЖИ 024

НАЧ. ОТД. ШОХЛОВ		ЩИТ СТАЛЬНОЙ (ЩСЗ)	СТАВКА	МАССА	МАСШТАБ	
Н. КОНТР. НИЖЕГОРОВА			Р	18,8	1:50	
ГЛ. СПЕЦ. МИРОНОВ			ЛИСТ	ЛИСТОВ 1		
РУК. ГР. СУРОВА			ГПИ-6 МОСКВА			
ВЕД. ИНЖ. СЕНЕНОВА						
ИНЖЕНЕР АЖИЯЧКОВА						

КОПИРОВАЛ ФОРМАТ А4



ФОРМАТ ЗОНА	Поз.	ОБОЗНАЧЕНИЕ	НАИМЕНОВАНИЕ	КОЛ.	ПРИМЕЧАНИЕ
			<u>ДОКУМЕНТАЦИЯ</u>		
А4		КЖИ.0001У1	ТЕХНИЧЕСКИЕ УСЛОВИЯ		
			<u>ДЕТАЛИ</u>		
Б4	1	КНИ ОТВ	УГОЛОК 50*50*5-ГОСТ 8503-72* ВСТ 3 КЛ 2-1-ГОСТ 5336-80 С-1580	2	6,0 кг
Б4	2	079	УГОЛОК 50*50*5-ГОСТ 8503-72* ВСТ 3 КЛ 2-1-ГОСТ 5336-80 С-660	2	2,5 кг
Б4	3	ГОСТ 5336-80	СЕТКА № 20/46	08	м ²

ИВ. № ПОДА ПОДАТЬСЯ И ДАТА ВВЕРН ИВ. №

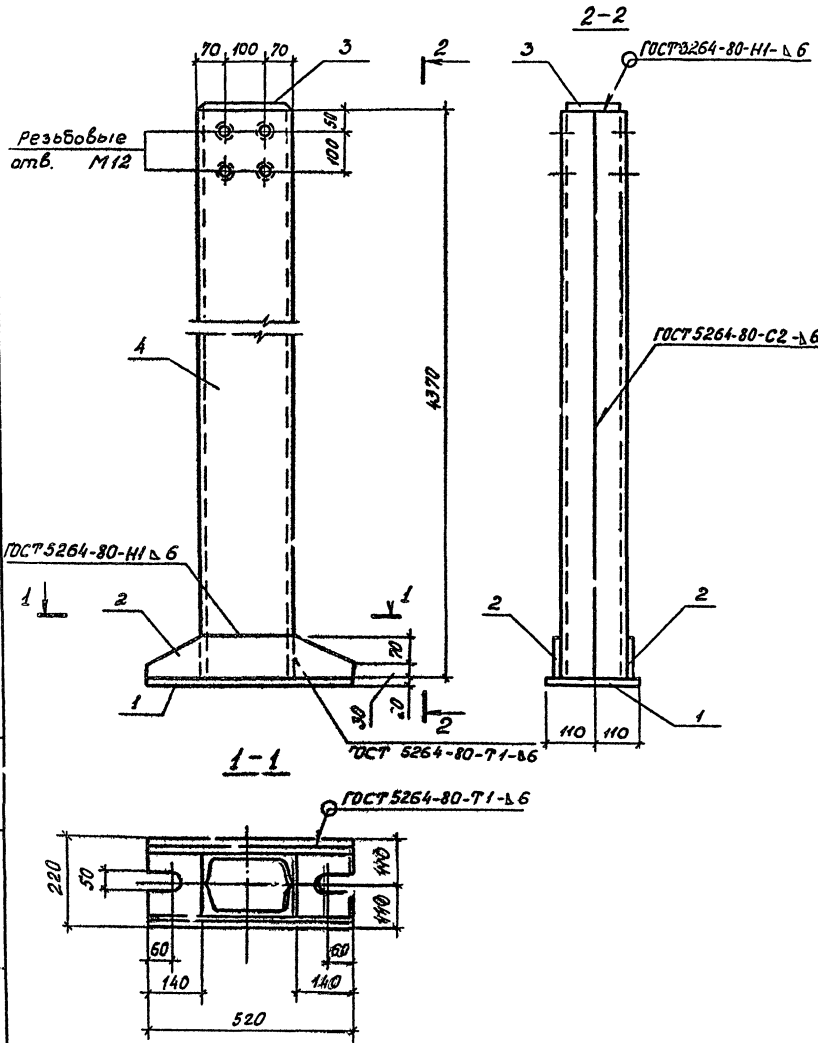
ПРИВЯЗАН		
ИВ. №		

404-9-21.87 КЖИ 025

НАЧ. ОТД. ШОХЛОВ		РЕШЕТКА (РШТ)	СТАВКА	МАССА	МАСШТАБ	
Н. КОНТР. НИЖЕГОРОВА			Р	18,4	1:50	
ГЛ. СПЕЦ. МИРОНОВ			ЛИСТ	ЛИСТОВ 1		
РУК. ГР. СУРОВА			ГПИ-6 МОСКВА			
ВЕД. ИНЖ. СЕНЕНОВА						
ИНЖ. ФОРМИ ЕВ						

КОПИРОВАЛ ФОРМАТ А4

Формат	Зона	Лист	Обозначения	Наименование	Кол.	Примечание
				<u>Документация</u>		
А4			КЖУ 0007У1	Технические услов. упр		
				<u>Детали</u>		
С4	1		КЖУ 080	Лист Б-ИИ-9-20-12-20-30ИСТ 5264-80-71-Б6 БСТ 3КП2ГОСТ 14039-79	1	18,0кр
Б4	2		081	Лист Б-ИИ-9-3-100-50ИСТ 5264-80-72-Б6 Б Ст 3.712ГОСТ 14039-79	2	3,5кр
Б4	3		082	Лист Б-ИИ-9-3-170-250ИСТ 5264-80-73-Б6 БСТ 3КП2ГОСТ 14039-79	1	2,5кр
Б4	4		083	Шаблон 2к-ГОСТ 1228-72 Р-4370 БСТ 3КП2-1-ГОСТ 535-79	2	105,0кр



A.1550041 I

704-9-21.87

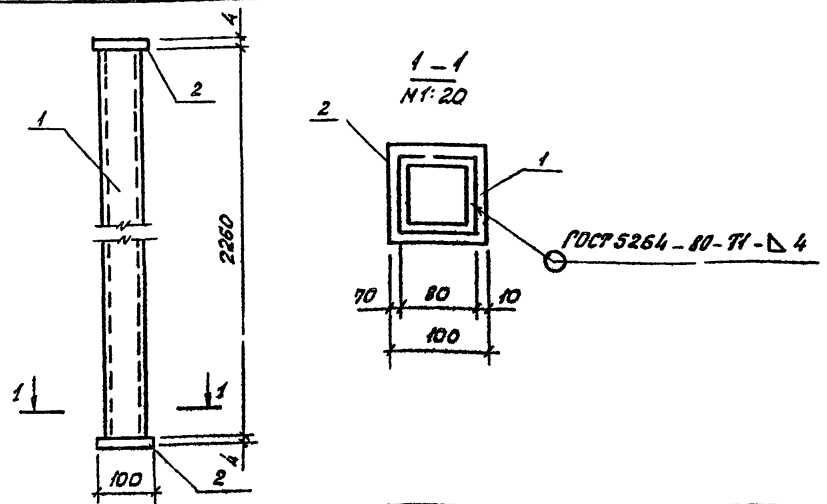
Присоедин	

								704-9-21.87	КЖУ 026	
								Стойка (СФ1)		
								Стальной	Масса	Материал
								Р	237,1	1:10
								Лист	Листов 1	
								ГТН-А Москва		
Исполн	Шохалов	Провер	Сурова	Смет	Семенин	Дизн	Фроличев			
М.контр	Нижнегородов		Миронов	Мухом						
С.спец										

УТВЕРЖДЕНО: [Signature]

А 15-60М II

704-9-21.84



Код	Обозначение	Наименование	Кол.	Примечание
Документация				
А4	КЖИ 000741	Технические условия		
Детали				
Б4	КЖИ 084	Лист 80*80*3-7936-2287-82 в Ст 3 кл 2 ГОСТ 535-79 δ=2260	1	15,7 кг
Б4	085	Лист 6-ПН-0-4*100*100 ГОСТ 19903-74 в Ст 3 кл 2 ГОСТ 14637-79	2	0,3 кг

Привязки

Шк. №:

704-9-21.87 КЖИ 027

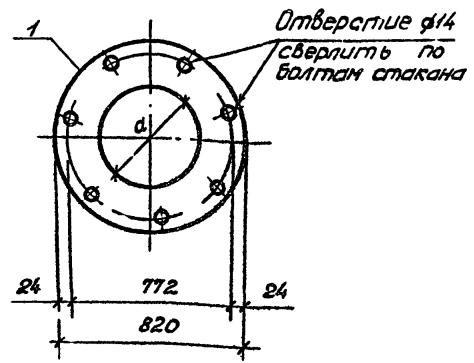
Стойка (ст1)

Станд.	Масса	Масштаб
Р	16.3	1:10

Лист 1 из 1
ГПИ - Б
Москва

Нач. отд.	Шоколов	<i>[Signature]</i>
Н. контр.	Нижегородава	<i>[Signature]</i>
Гл. спец.	Миронов	<i>[Signature]</i>
Рук. гр.	Сурова	<i>[Signature]</i>
Вед. инж.	Семенова	<i>[Signature]</i>
Инжен.	Лыковичева	<i>[Signature]</i>

Шк. № табл. Листы и даты вкл. шк. №



Марка	Обозначение	Размеры мм		Масса кг
		а	б	
СК 1	КЖИ 086	280		31.7
СК 2	-01	400		31.7

Привязки

Шк. №:

704-9-21.87 КЖИ 086

Крышка (СК1; СК2)

Станд.	Масса	Масштаб
Р	см. табл.	1:20

Лист 1 из 1
ГПИ - Б
Москва

Нач. отд.	Шоколов	<i>[Signature]</i>
Н. контр.	Нижегородава	<i>[Signature]</i>
Гл. спец.	Миронов	<i>[Signature]</i>
Рук. гр.	Сурова	<i>[Signature]</i>
Вед. инж.	Семенова	<i>[Signature]</i>
Инженер	Лыковичев	<i>[Signature]</i>

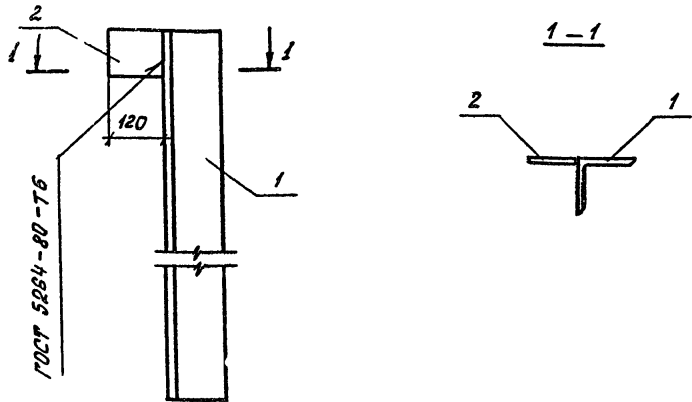
Лист 6-ПН-0-Б*120*120 ГОСТ 19903-74*
в Ст 3 кл 2 ГОСТ 14637-79

Шк. № табл. Листы и даты вкл. шк. №

Копировал

Шк. № табл. 13

А.А.БЕД.М.И.



Формат листа	Лист	Обозначение	Наименование	Ком.	Приме- чание
			<u>Документация</u>		
А4		КЖИ 000 ТУ 1	Технические условия		
			<u>детали</u>		
Б4	1	КЖИ 087	Узелок 125×125×14-Б ГОСТ 8509-72 2 шт. в Ст. 3 КИТ ГОСТ 535-79	1	46,4 кг
Б4	2	088	лист Б-ПЧ-0-10-100-20 ГОСТ 19903-74* в Ст. 3 КИТ ГОСТ 14637-79	1	0,9 кг

Привязки			
Илв. №			

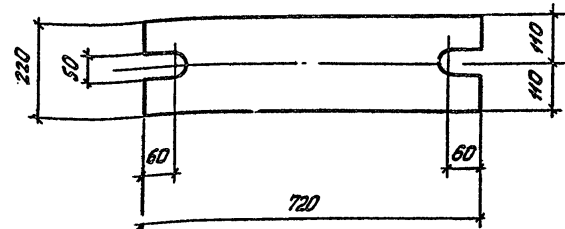
704 - 9 - 21.87 КЖИ 028

Насадка торцового фахверка НФ 52			Стадия	Масса	Масштаб
Р	47,3	1:10			
		Лист	Листов 1		
ГПИ-Б Москва					

Копировал формат А4

Имя, № подл., Подпись и дата, Взам. УИВ №

Нач. отд.	Шо. олов	
И. контр.	Никитородова	
И. спец.	Миронов	
Рук. гр.	Сурова	
Вед. инж.	Семенова	
Инжен.	Фомичев	



Имя, № подл., Подпись и дата, Взам. УИВ №

704 - 9 - 21.87 КЖИ 023

Узелок соединительное МС 1			Стадия	Масса	Масштаб
Р	25,0	1:10			
		Лист	Листов 1		
ГПИ-Б Москва					

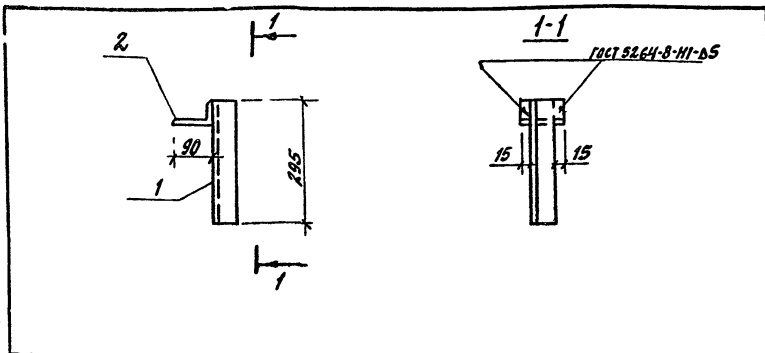
Копировал формат А4

Нач. отд.	Шо. олов	
И. контр.	Никитородова	
И. спец.	Миронов	
Рук. гр.	Сурова	
Вед. инж.	Семенова	
Инжен.	Фомичев	

лист Б-ПЧ-0-20-220-720 ГОСТ 19903-74*
в Ст. 3 КИТ ГОСТ 14637-79

704-9-21.87

ИНВ.№ ФОРМ. ПОДПИСЬ И ДАТА. БЕЛАЯ ЛИНИЯ



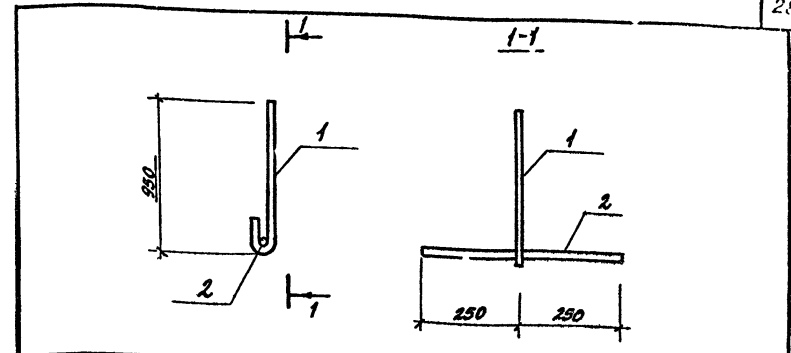
ФОРМАТ	ЗОНА	Лист	ОБЪЯВЛЕНИЕ	НАИМЕНОВАНИЕ	КОЛ.	ПРИМЕЧАНИЕ
A4			КНИ 000 ТУ1	ТЕХНИЧЕСКИЕ УСЛОВИЯ		
ДОКУМЕНТАЦИЯ						
B4	1		КЖИ 090	Уголок 50x50x5 Б-ГОСТ 8510-72* с-295 БСТ 3 кп. 2 ГОСТ 535-79	1	1.1 кг
B4	2		091	Уголок 30x36x6 Б-ГОСТ 8510-72* с-20 БСТ 3 кп 2 ГОСТ 535-79	1	0.5 кг

ПРИВЪЗАН		
ИНВ. №		

704-9-21.87 КЖИ 030

НАЧ. ОТА.	ШОХОЛОВ	ИЗДАНИЕ СОЕДИНИТЕЛЬНОЕ (МС2)	СТРАНА	МАССА	МАШТАБ
Н. КОНТР.	ИНЖЕГОРДОВА		Р	1.6	1:10
П. СПЕЦ.	МИРОНОВ		ЛИСТ	Листов 1	
РУК. ГРУП.	СУРОВА		ГПИ-Б		
ВЕД. ИНЖ.	СЕМЕНОВА		МОСКВА		
ИЗДАТЕЛЬ	ФРОМИЧЕВ				

КОПИРОВАЛ ФОРМАТ А4



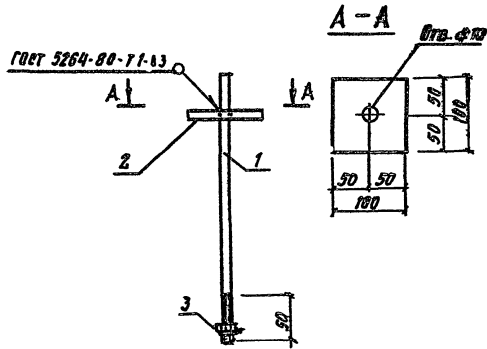
ФОРМАТ	ЗОНА	Лист	ОБЪЯВЛЕНИЕ	НАИМЕНОВАНИЕ	КОЛ.	ПРИМЕЧАНИЕ
A4			КНИ 000 ТУ1	ТЕХНИЧЕСКИЕ УСЛОВИЯ		
ДОКУМЕНТАЦИЯ						
B4	1		КЖИ 092	А-1-10-ГОСТ 5781-82 с-1150	1	0.7 кг
B4	2		093	с-500	1	0.3 кг

ПРИВЪЗАН		
ИНВ. №		

704-9-21.87 КЖИ 031

НАЧ. ОТА.	ШОХОЛОВ	ИЗДАНИЕ СОЕДИНИТЕЛЬНОЕ (МС3)	СТРАНА	МАССА	МАШТАБ
Н. КОНТР.	ИНЖЕГОРДОВА		Р	1.0	1:10
П. СПЕЦ.	МИРОНОВ		ЛИСТ	Листов 1	
РУК. ГРУП.	СУРОВА		ГПИ-Б		
ВЕД. ИНЖ.	СЕМЕНОВА		МОСКВА		
ИЗДАТЕЛЬ	ФРОМИЧЕВ				

КОПИРОВАЛ ФОРМАТ А4



ФОРМАТ	Длина	Ширина	ОБОЗНАЧЕНИЕ	НАИМЕНОВАНИЕ	КОЛ.	ПРИМЕЧАНИЕ
				ДОКУМЕНТАЦИЯ		
			КНИ ООТ 71	ТЕХНИЧЕСКИЕ УСЛОВИЯ		
				ДЕТАЛИ		
				А-В-В ГОСТ 5701-82		
БВ	1		КНИ 093	С-860	1	0,16 кг
				Полоса В-2-4х100 ГОСТ 105-78		
				ОТЗ КИЗ ГОСТ 539-79		
БВ	2		094	С-100	1	0,31
БВ	3		ГОСТ 5915-70	Литка МБ-1 256Н-12.40-01	1	0,01 кг

П. ИВАНОВ				704-9-21.87			КВ.М 332		
				ИЗДАНИЕ СЕРИЙНОЕ (А-?)			Копии:	СНП	СНП
ИЗДАНИЕ				И. КОНТ. ШКОРОВ			Р	0,66	1:5
				И. КОНТ. ИМНЕГОРАД			Листы		
				Т. СПЕЦ. МИРЯНОВ			Листы		
				ГЕН. ДИРЕКТОР ДУКОВИЧ			Листы		
				СТ. АРХ. ОХЛОВА			Листы		
				АРХИТ. РОМАНОВА			Листы		
Изм. №2				ХИПРОВА			Ф. ИВАНОВ 83		
				ИЗДАНИЕ			Копии		

ХИПРОВА

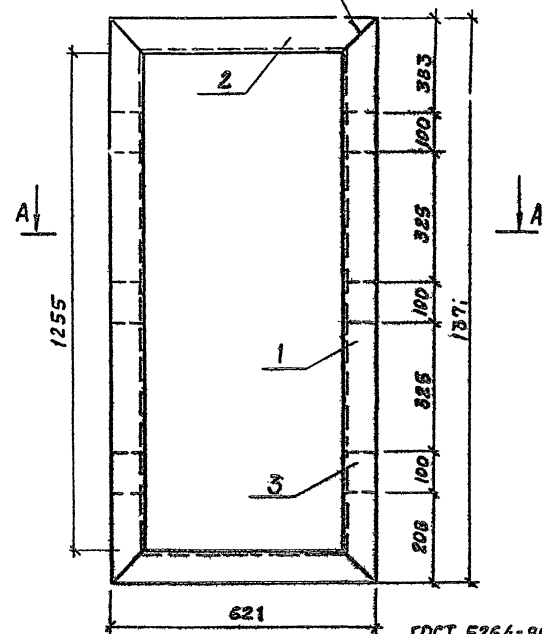
Ф. ИВАНОВ 83

Альбом

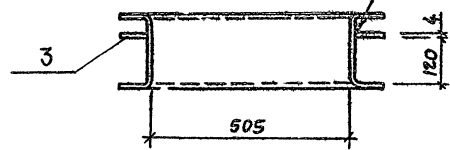
404-9-21.84

Ив. № подл. 6. Подпись и дата Взам. инв. №

ГОСТ 5264-80-С7-Д 4



ГОСТ 5264-80-Т3-Д 4



ФОРМАТ	ЗОНА	№3.	ОБОЗНАЧЕНИЕ	НАИМЕНОВАНИЕ	КОЛ.	ПРИМЕЧАНИЕ
				<u>ДОКУМЕНТАЦИЯ</u>		
A4			КЖИ 000 ТУ1	ТЕХНИЧЕСКИЕ УСЛОВИЯ		
				<u>ДЕТАЛИ</u>		
				ШВЕЛЕР 20-П-ГОСТ 8240-72 ВСТ 3012-П-ГОСТ 535-73		
Б4	1		КЖИ 095	Е = 1371	2	33,7 кг
Б4	2		096	Е = 621	2	15,28 кг
				Полоса Б-2,4x100 ГОСТ 103-76 ВСТ 3КП2 ГОСТ 535-73		
Б4	3		097	Е = 50	6	0,94 кг

П'ИВЯ ЗАН

НАЧ. ОТА	ШОХЛОВ	
Н. КОНТР.	ИЛИНСКОГОРОВА	
ГЛ. АРХ.	ШИРЯЕВ	
ГЛ. КОНСТ.	МИРОНОВ	
РУК. ГР.	ДЗЛОВСКИЙ	
СТ. АРХ.	ВУКОЛОВА	
АРХ. Т.	РОМАНОВА	

104-9-21.87 КЖИ 033

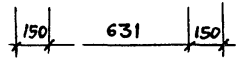
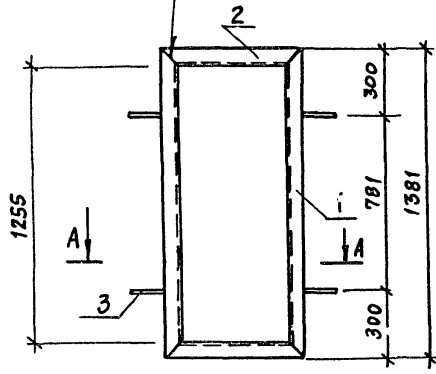
РАМКА (Р-1)

КОЛИЧ.	МАССА	МАСШТАБ
Р	49,95	1:10
ЛИСТ	ЛИСТОВ 1	
ГПИ-6 МОСКВА		

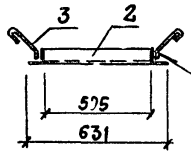
КОПИРОВАЛ

ФОРМАТ А3

ГОСТ 5264-80-СТ-Д4

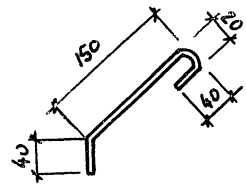


A-A



ГОСТ 5264-80-Н2-Д4

Поз. 3
М1:5



ФОРМАТ	ЗОНА	Поз.	ОБОЗНАЧЕНИЕ	НАИМЕНОВАНИЕ	КОЛ.	ПРИМЕЧАНИЕ
				<u>ДОКУМЕНТАЦИЯ</u>		
А4			КЭЖИ 000ТУ1	ТЕХНИЧЕСКИЕ УСЛОВИЯ		
				<u>ДЕТАЛИ</u>		
				УГОЛОК 63*63*5-8-ГОСТ 8509-72 Вст 3 кп 2 ГОСТ 535-79		
Б4	1		КЭЖИ 098	Е = 1381	2	13,29 кг
Б4	2		099	Е = 631	2	6,07 кг
				А-Г-В ГОСТ 5781-82		
Б4	3		100	Е = 250	4	0,33 кг

А.А.БЕДНІ

704-9-21.87

ИНВ.№ ПОЛ. / ПОДПИСЬ И АСГА / ВЗЛН. № ИВ. №

ПРИВЯЗАН

К.ИВ.№

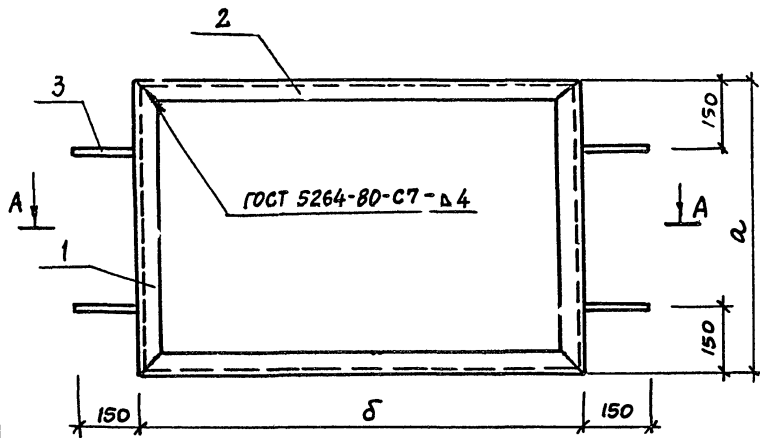
НАЧ.ОТД.		ШОХОЛОВ	704-9-21.87	КЭЖИ 034		
Н.КОНТР.		НИНЕГОРДОВА				
ГЛ.АРХ.		ШИРЯВ				
ГЛ.КОНСТ.		МИРОЛОВ				
РУК.ГР.		ДУХОВСКИЙ				
СТ.АРХ.		ВУКОЛОВА	РАМКА (Р-2)	СТАДИЯ	МАССА	МАСШТАБ
АРХ.Т.		РОМАНОВА		Р	19,69	1:20
				ЛИСТ	ЛИСТОВ 1	
			ГПИ-6			
			МОСКВА			

КОМПРОСАЛ:

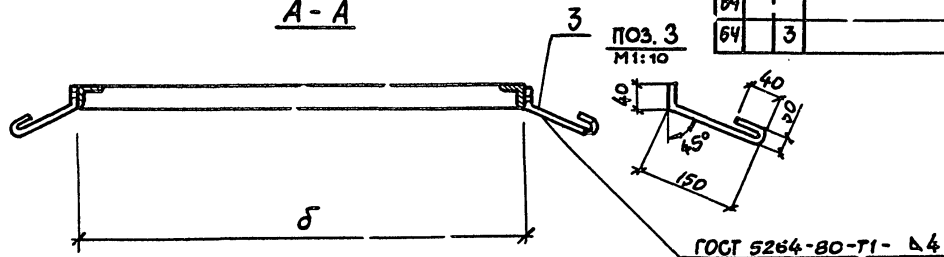
ФОРМАТ А3

Л.1650Н Д

704-9-21.87



A - A



ФОРМАТ	ЗОНА	ПОЗ.	ОБОЗНАЧЕНИЕ	НАИМЕНОВАНИЕ	КОЛИЧ. НА ИСПОЛН.				ПРИМЕЧАНИЯ
					—	01	02	03	
A4			КЖИ 000 ТУ1	ТЕХНИЧЕСКИЕ УСЛОВИЯ	×	×	×	×	
				<u>ДОКУМЕНТАЦИЯ</u>					
				<u>ДЕТАЛИ</u>					
				УГОЛОК 40x40x4-В-ГОСТ 8509-72 ВСТ 3 КН 2 ГОСТ 535-79					
Б4	1		КЖИ 101	Е=503	2				2,56 кг
Б4			102	Е=575		2			2,78 кг
Б4			103	Е=680			2		3,54 кг
Б4			104	Е=1080				2	5,04 кг
Б4	2		105	Е=630	2				3,05 кг
Б4			106	Е=702		2			3,4 кг
Б4			107	Е=1080			2		5,12 кг
Б4			108	Е=1235				2	5,98 кг
Б4	3		109	А-Г-10 ГОСТ 5781-82 Е=260	4	4	4	4	2,56 кг

И.№ по подл. Подпись и дата ВЗЯН. ИВАНОВ

МАРКА	ОБОЗНАЧЕНИЕ	РАЗМЕРЫ, мм		МАССА, кг
		а	б	
Р-3	КЖИ.И 035	503	630	6,25
Р-4	- 01	575	702	6,82
Р-5	- 02	680	1080	7,6
Р-6	- 03	1080	1235	10,1

ПРИВЯЗАН

ИНВ. №

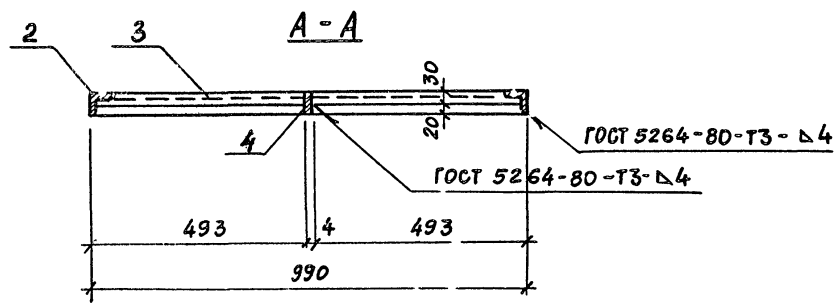
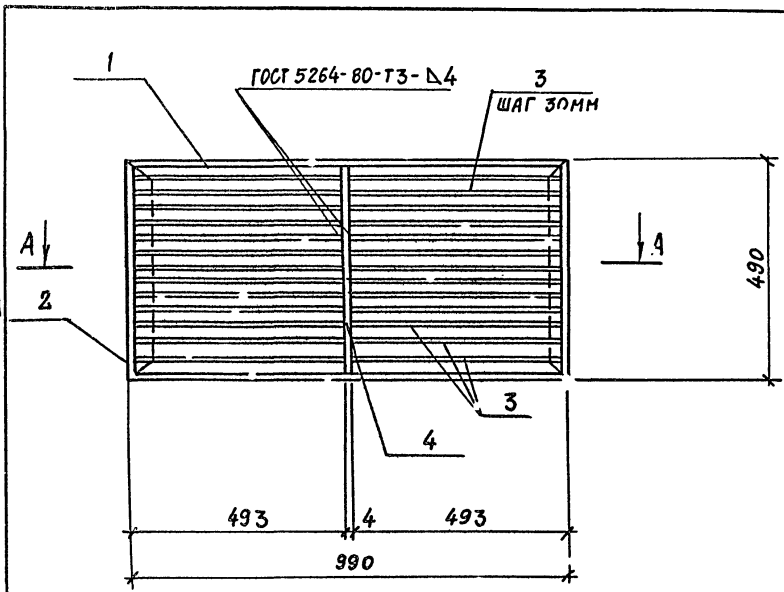
704-9-21.87 КЖИ 035		
НАЧ. ОТД.	ШОХЛОВ	
Н. КОНТР.	НИМЕГОРЦЕВ	
ГЛ. АРХ.	ШИРЯЕВ	
ГЛ. КОНСТ.	МИРОНОВ	
РЭК. ГР.	ДУХОВСКИЙ	
СТ. АРХ.	ВУХАЛОВА	
АРХ. ИТ.	РОМАНОВА	
РАМКА (Р-3 ... Р-6)		
СТАНДАРТ	МАССА	МАШТАБ
Р	СМ. ТАБЛ.	СМ. ТАБЛ.
ЛИСТ	ЛИСТОВ 1	
ГПЧ-6 МОСКВА		

КОПИРОВАЛ

ФОРМАТ А3

АМБДА II

404-9-21.84



ФОРМА	КОЛ.	ПОЗ.	ОБОЗНАЧЕНИЕ	НАИМЕНОВАНИЕ	КОЛ.	ПРИМЕЧАНИЕ
				<u>ДОКУМЕНТАЦИЯ</u>		
A4			КЖИ 000ТУ 1	ТЕХНИЧЕСКИЕ УСЛОВИЯ		
				<u>ДЕТАЛИ</u>		
				УГОЛОК 40x40x4-В ГОСТ 8509-72		
				БСГЗ КП 2 ГОСТ 535-79		
Б4	1		КЖИ 110	С=990	2	4,79 кг
Б4	2		111	С=490	2	2,37 кг
				ПОЛОСА Б-2 4x30 ГОСТ 103-76		
				БСГЗ КП 2 ГОСТ 535-79		
Б4	3		112	С=488	26	11,95 кг
				ПОЛОСА Б-2 4x40 ГОСТ 103-76		
				БСГЗ КП 2 ГОСТ 535-79		
Б4	4		113	С=482	1	0,606 кг

ИНВ. № ПОС. ПЛАН. ПОДПИСЬ И ДАТА

ПРИВЯЗАН

ИНВ. №	
--------	--

704-9-21.87		КЖИ 036	
РЕШЕТКА ДЛЯ ВЕНТИЛЯЦИИ НОГ (РВ-1)	СТАДИЯ	МАССА	НАСШТАБ
	Р	19,72	1:10
	ЛИСТ	ЛИСТОВ 1	
ГПЦ-А МОСКВА			

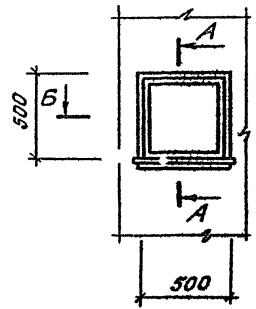
КОПИРОВАЛ

ФОРМАТ А3

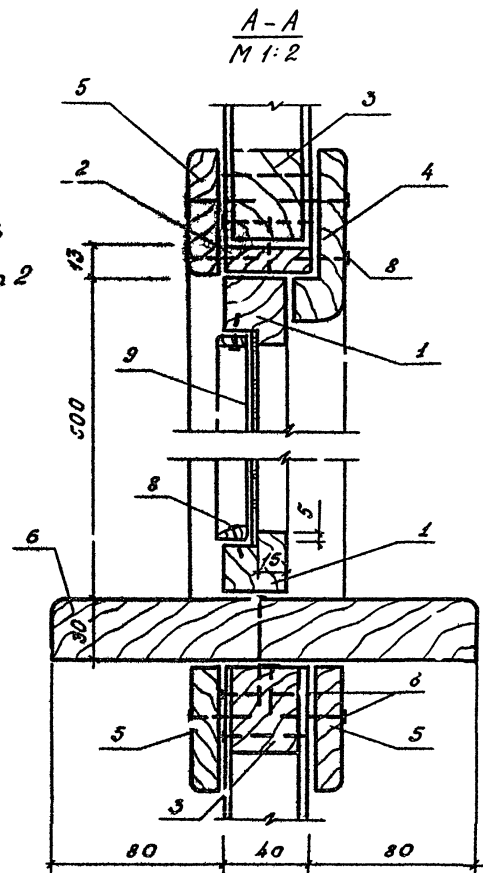
А1660А II

704-9-21.87

Ш.в. № подл. Подпись и дата



лист 2



Формат	Дата	Лист	Обозначение	Наименование	Кол.	Примечание
				<u>Документация</u>		
			КЖИ 000 ТУ2	Технические условия		
				<u>Детали</u>		
				Брус ГОСТ 9463-72		
Б4	1		КЖИ 114	30×50; L=500	2,0	пм
Б4	2		115	40×13; L=585, L ₂ =567	1,52	пм
Б4	3		116	40×30; L=610	2,5	пм
				Нащельник ГОСТ 8282-75		
Б4	4		117	75×25; L=575	1,73	пм
Б4	5		118	53×13; L=575	1,73	пм
				Подоконная Вставка ГОСТ 9463-72		
Б4	6		119	200×30; L=685	1	
			7	ГОСТ 5088-78		Петли оконные 2
			8	ГОСТ 4028-63		Гвозди КЭ=60 0,2 кг
			9	ГОСТ 11-78		Оконное стекло 450×450 толщ. 4 мм 1

Привезен			
Ш.в. №			
Ш.в. №			

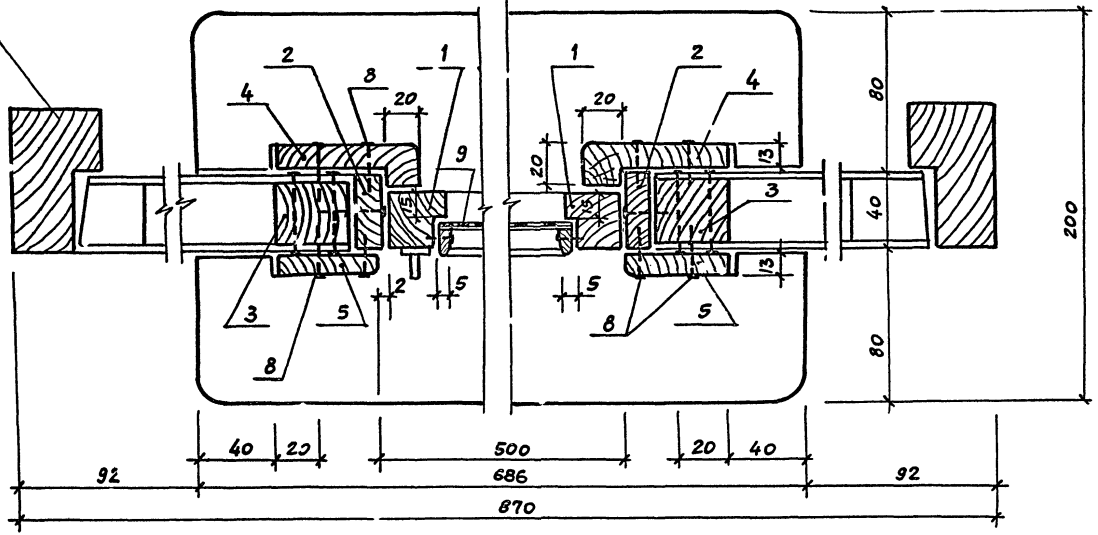
704-9-21.87 КЖИ 037		
Окно (0-2)	Статус	Масштаб
	P	1:25
	Лист 1	Листов 2
ГТИ-З Москва		

Копировал

Формат А3

Б-Б
М 1:2

ДВЕРНАЯ
КОРОБКА



А.И.БЕДАН И

704-9-21.87

ИВ. № покл. | Подпись и дата | ВЗЛОМ. ИВ. №

ПРИВЯЗАН			
ИНВ. №			

704-9-21.87 КЖ.И 037

Лист
2

КОПИРОВАЛ

ФОРМАТ А3