

ТИПОВОЙ ПРОЕКТ

704-5-25.88

СКЛАД ДЛЯ НЕВЗРЫВООПАСНЫХ ГАЗОВ ВМЕСТИМОСТЬЮ  
192 БАЛЛОНА

АЛЬБОМ 2

АРХИТЕКТУРНО-СТРОИТЕЛЬНЫЕ РЕШЕНИЯ. КОНСТРУКЦИИ ЖЕЛЕЗОБЕТОННЫЕ.  
КОНСТРУКЦИИ МЕТАЛЛИЧЕСКИЕ

ШИФР ГХД 2528-4

Инвентарный №	Экз. №
Исполн.	Дата

ТИПОВОЙ ПРОЕКТ

704-5-25.88

## СКЛАД ДЛЯ НЕВЗРЫВООПАСНЫХ ГАЗОВ ВМЕСТИМОСТЬЮ

192 БАЛЛОНА


АЛЬБОМ 2

## СОСТАВ ПРОЕКТА:

- АЛЬБОМ 1. ПОЯСНИТЕЛЬНАЯ ЗАПИСКА. ТЕХНОЛОГИЯ ПРОИЗВОДСТВА. НЕСТАНДАРТИЗИРОВАННОЕ ОБОРУДОВАНИЕ. СИЛОВОЕ ЭЛЕКТРООБОРУДОВАНИЕ. ЭЛЕКТРООСВЕЩЕНИЕ. МОЛНИЕЗАЩИТА. ВЕДОМОСТИ ПОТРЕБНОСТИ В МАТЕРИАЛАХ
- АЛЬБОМ 2. АРХИТЕКТУРНО-СТРОИТЕЛЬНЫЕ РЕШЕНИЯ. КОНСТРУКЦИИ ЖЕЛЕЗОБЕТОННЫЕ. КОНСТРУКЦИИ МЕТАЛЛИЧЕСКИЕ
- АЛЬБОМ 3. СПЕЦИФИКАЦИИ ОБОРУДОВАНИЯ
- АЛЬБОМ 4. С М Е Т Ы

РАЗРАБОТАН  
ПРОЕКТНЫМ ИНСТИТУТОМ  
ГОСХИМПРОЕКТ

ГЛАВНЫЙ ИНЖЕНЕР ИНСТИТУТА  
ГЛАВНЫЙ ИНЖЕНЕР ПРОЕКТА



УТВЕРЖДЕН И ВВЕДЕН В ДЕЙСТВИЕ  
МИНХИМПРОМОМ СССР  
ПИСЬМО от 22.03.88г. №42-1755

С. Н. НИКИТИН  
С. С. КОРОТКИЙ

Изм. № подл. Подпись и дата  
Взам. инв. №

23136-02-2

© Казахский филиал ЦИТИ Госстроя СССР. 1989г.

---

Заказ № 865 Тираж 100 экз Цена 1-22 ТП 404-5-25а 2 Сдано в печать 19/2



ВЕДОМОСТЬ ОСНОВНЫХ КОМПЛЕКТОВ РАБОЧИХ ЧЕРТЕЖЕЙ

Обозначение	Наименование	Примечание
704-5-25.88-АР	АРХИТЕКТУРНО-СТРОИТЕЛЬНЫЕ РЕШЕНИЯ	
704-5-25.88-КН	КОНСТРУКЦИИ ЖЕЛЕЗОБЕТОННЫЕ	
704-5-25.88-КМ	КОНСТРУКЦИИ МЕТАЛЛИЧЕСКИЕ	

ВЕДОМОСТЬ ССЫЛОЧНЫХ И ПРИЛАГАЕМЫХ ДОКУМЕНТОВ

Обозначение	Наименование	Примечание
<u>ССЫЛОЧНЫЕ ДОКУМЕНТЫ</u>		
Серия 2.460-1, вып. 3	ТИПОВЫЕ АРХИТЕКТУРНО-СТРОИТЕЛЬНЫЕ ДЕТАЛИ ОДНОЭТАЖНЫХ ПРОМЫШЛЕННЫХ НЕОТАПЛИВАЕМЫХ ЗДАНИЙ С ПОКРЫТИЯМИ ИЗ АСБЕСТОЦЕМЕНТНЫХ ВОЛНИСТЫХ ЛИСТОВ	
Серия 2.430-2, вып. 3	ТИПОВЫЕ АРХИТЕКТУРНО-СТРОИТЕЛЬНЫЕ ДЕТАЛИ ОДНОЭТАЖНЫХ ПРОМЫШЛЕННЫХ НЕОТАПЛИВАЕМЫХ ЗДАНИЙ СО СТЕНАМИ ИЗ АСБЕСТОЦЕМЕНТНЫХ ВОЛНИСТЫХ ЛИСТОВ	
ГОСТ 16233-77	ЛИСТЫ АСБЕСТОЦЕМЕНТНЫЕ ВОЛНИСТЫЕ УНИФИЦИРОВАННОГО ПРОФИЛЯ И ДЕТАЛИ К НИМ	

Типовой проект разработан в соответствии с действующими нормами и правилами и предусматривает мероприятия, обеспечивающие взрывную, взрывопожарную и пожарную безопасность при эксплуатации здания

Главный инженер проекта *Короткий* / Короткий /

ВЕДОМОСТЬ РАБОЧИХ ЧЕРТЕЖЕЙ ОСНОВНОГО КОМПЛЕКТА - АР

Лист	Наименование	Примечание
1	ОБЩИЕ ДАННЫЕ (НАЧАЛО)	
2	ОБЩИЕ ДАННЫЕ (ПРОДОЛЖЕНИЕ)	
3	ОБЩИЕ ДАННЫЕ (ОКОНЧАНИЕ)	
4	СПЕЦИФИКАЦИЯ ИЗДЕЛИЙ, ЗАМАРКИРОВАННЫХ НА ЧЕРТЕЖАХ ФАСАДОВ И ПЛАНЕ ПОКРЫТИЯ	
5	ПЛАН НА ОТМ. 0.000. РАЗРЕЗ 1-1.	
6	ФАСАДЫ 1-4; 4-1; А-Б; Б-А.	
7	МАРКИРОВОЧНЫЙ ПЛАН ПОКРЫТИЯ. УЗЕЛ 1.	
8	УЗЛЫ 2 ÷ 5	

- За условную отметку 0.000 принята отметка чистого пола 1<sup>го</sup> этажа, что соответствует абсолютной отметке
- Все стальные конструкции окрасить эмалями I группы покрытия по СНиП 2.03.11-85.

Инь. №		Привязки		
ПРОВЕР. ЦАРЕВ	<i>Царев</i>			
СТ. АРХ. НОВИКОВА	<i>Новикова</i>	ТП 704-5-25.88-АР		
РУК. ГР. КРЫЛОВА	<i>Крылова</i>			
ГЛ. СПЕЦ. ЦАРЕВ	<i>Царев</i>			
ГЛ. КОН. О. ЕРМАКОВ	<i>Ермаков</i>			
ГЛ. АРХ. О. ВОЛЬФЕНЗОН	<i>Вольфензон</i>			
НАЧ. ОТД. МИРОШНИК	<i>Мирошник</i>	Склад для невзрывоопасных газов вместимостью 192 баллона		
ГИП. КОРОТКИЙ	<i>Короткий</i>			
Н. КОНТР. ВАСИН	<i>Васин</i>	Стация	Лист	Листов
		Р	1	
		ОБЩИЕ ДАННЫЕ (НАЧАЛО)		ГОСХИМПРОЕКТ

ТИПОВОЙ ПРОЕКТ  
704-5-25.88  
АЛБОМ 2

Типовой проект склада для невзрывоопасных газов вместимостью 192 баллона разработан на основании:

- плана типового проектирования на 1987 г., утвержденного постановлением ГОССТРОЯ СССР № 27 от 20 ноября 1986 года (раздел 7, поз. 7. 1.39);
- задания на разработку типового проекта и изменения к заданию, утвержденных заместителем Министра Химической промышленности 23.02.87г. и 19.06.87 года;
- технологического задания института „Гипрокислород“.

Строительная часть проекта выполнена в соответствии СНиП „Инструкции по проектированию производства газооб-разных и сжиженных продуктов разделения воздуха“ ВСН 6-75 /Минхимпром а/ и „Инструкции по типовому проектированию“ СН 227-82.

Склад является частью промышленного предприятия и располагается на его территории.

Обеспечение склада всеми видами энергии, материально-технического и бытового обслуживания осуществляется основным производством, на территории которого он располагается.

Степень огнестойкости сооружения III<sup>а</sup>.

Проект разработан для расчетных зимних температур наружного воздуха до минус 30°С, для III района СССР по снего-

вой нагрузке; для I района СССР по ветровой нагрузке. Сейсмичность района строительства не выше 6 баллов.

Временная нормативная нагрузка на пол 0,02 мПа.

Здание оборудовано подвесным электрическим краном грузоподъемностью 10 кН.

Неотапливаемое здание склада размером в плане (18 × 5,4) м разработано для одновременного хранения 192 наполненных баллонов с невзрывоопасными газами и такого же количества порожних баллонов.

Указания по размещению баллонов и установке перегородок в складе даны в технологической части проекта.

По пожарной опасности отсеки склада при хранении в нем баллонов с невзрывоопасными газами относятся к категории „А“.

Группа производственного процесса (в соответствии с СНиП II-92-76) - II.8.

Привязка	Г. КОНСТ	БРАДКОВ	
	Г.Л. АРХ.	БОЛЬФЕЦЗОН	
	НАЧ. ОТД.	МИРОШНИК	
	ГЛА. АРХ. ИИ	ПЕРМОГЕНСКИ	
	ГИП	КОРОТКИИ	2383
Инв. №	И. КОНСТ	БАСИИ	

СТЕЛН				ЗУБКИНА	Анн. 4	ТП 704-5-25.88 -АР			
ПРОВЕР				ЦАРЕВ	10/8				
РУК. ГРУП.				КРЫЛОВА	2/16/86				
ГЛ. СПЕЦ				ЦАРЕВ	10/8				
						Склад для невзрывоопасных газов вместимостью 192 баллона	Стадия	Лист	Листов
							Р	2	
						ОБЩИЕ ДАННЫЕ (ПРОДОЛЖЕНИЕ)	ГОСХИМПРОЕКТ		

Ш. ИФР ГХП 2528-2  
Инв. № подл.  
Подпись и дата  
Взам. инв. №

ТИПОВОЙ ПРОЕКТ  
704-5-25.88  
АЛЬБОМ 2

В соответствии с заданием на проектирование, выданным институтом „Гипрокислород“, ограждающие конструкции склада разработаны из легких негорючих материалов.

Несущие конструкции - стальные тонкостенные, холодно-гнутые и прокат. Кровля и стены из асбестоцементных волнистых листов унифицированного профиля.

Фундаменты колонн - железобетонные столбчатые монолитные с глубиной заложения 1.10 м

Наружные стены имеют цоколь из монолитного бетона.

Вокруг здания устраивается асфальтовая отмостка шириной 1200 м и толщиной 30 мм по щебеночной подготовке толщиной 100 мм

Состав защиты стальных конструкций выбирается при привязке проекта в соответствии со СНиП 2.03.11-85 „Защита строительных конструкций от коррозии“ в зави-

симости от загазованности территории.

Проект разработан для строительства на площадке со спокойным рельефом; грунты основания непучинистые, непросадочные, неагрессивные, однородные. Грунтовые воды отсутствуют.

В проекте приняты физико-механические характеристики грунтов: модуль деформации  $E^* = 14,7 \text{ МПа}$  ( $150 \text{ кгс/см}^2$ )

угол внутреннего трения  $\varphi^* = 28^\circ$

плотность  $\gamma = 1,8 \text{ т/м}^3$

сцепление  $C^* = 2 \text{ кПа}$  ( $0,02 \text{ кгс/см}^2$ )

При иных инженерно-геологических условиях проект фундаментов должен быть скорректирован.

Шифр ГЛ 2528 - 2

Инд. № подл.	Подпись и дата	Взам. инв. №

Привязки			
Инд. №			

СТ.ТЕХН.	БУЖКИНА	<i>[подпись]</i>
ПРОВЕР.	ЦАРЕВ	<i>[подпись]</i>
РУК.ГРУП.	КРЫЛОВА	<i>[подпись]</i>
ГЛ.СПЕЦ.	ЦАРЕВ	<i>[подпись]</i>
ГЛ.КОНСТ.	ЕРМАКОВ	<i>[подпись]</i>
ГЛ.АРХИТ.	ВОЛЬФЕНЗОН	<i>[подпись]</i>
НАЧ.ОТД.	МИРОШНИК	<i>[подпись]</i>
ГЛ.АРХ.ИИ	ПЕРМЯГЕВСКАЯ	<i>[подпись]</i>
ГИП	КОРОТКИИ	<i>[подпись]</i>
И КОНТР.	ВАСИН	<i>[подпись]</i>

ТП 704-5- 25.88 -АР

Склад для невзрывоопасных газов вместимостью 192 баллона	Стадия	Лист	Листов
	Р	3	
ОБЩИЕ ДАННЫЕ (ОКОНЧАНИЕ)	ГОСХИМПРОЕКТ		

Копировал

Формат А3

ТИТОВЫЙ ПРОЕКТ 704-5-25.88  
АЛБОМ 2

23136-02

## СПЕЦИФИКАЦИЯ ИЗДЕЛИЙ, ЗАМАРКИРОВАННЫХ НА ЧЕРТЕНАХ ФАСАДОВ И ПЛАНЕ ПОКРЫТИЯ

МАРКА ПОЗ.	ОБОЗНАЧЕНИЕ	НАИМЕНОВАНИЕ	КОЛ.	МАССА ЕД. КГ.	ПРИМЕЧ.
1	2	3	4	5	6
<b>ФАСАДЫ (ЛИСТ 4)</b>					
1	ГОСТ 16233-77	Лист 54/200-6-2500 ПРАВЫЙ С ВЕРХНИМ СРЕЗОМ	20	39.0	
2	ГОСТ 16233-77	Лист 54/200-6-2500 ПРАВЫЙ, УКОРОЧЕННЫЙ L=1200 С НИЖНИМ СРЕЗОМ	14	19.0	
3	ГОСТ 16233-77	ТО ЖЕ С ДВУМЯ СРЕЗАМИ	6	19.0	
4	ГОСТ 16233-77	— — ЛЕВЫЙ С ДВУМЯ СРЕЗАМИ	6	19.0	
5	ГОСТ 16233-77	Лист 54/200-6-2500 ЛЕВЫЙ С ВЕРХНИМ СРЕЗОМ	20	39.0	
6	ГОСТ 16233-77	Лист 54/200-6-2500 ЛЕВЫЙ, УКОРОЧЕННЫЙ L=1200 С НИЖНИМ СРЕЗОМ	14	19.0	
7	ГОСТ 16233-77	Лист 54/200-6-2500 ПРАВЫЙ С НИЖНИМ СРЕЗОМ	12	39.0	
8	ГОСТ 16233-77	ТО ЖЕ ЛЕВЫЙ	12	39.0	
	2.460-1, вып. 3 лист 22	Крюк КГ 1с	264	0.14	
	2.430-2, вып. 3 лист 21	Шайба Ш 1	264	0.01	
	2.430-2, вып. 3 лист 21	Прокладка ПМ 1	264	0.003	
	2.430-2, вып. 3 лист 21	Винт В 2	44	0.013	
	2.430-2, вып. 3 лист 21	Гайка Г	352	0.005	
	2.430-2, вып. 3 лист 21	Шайба Ш 3	100	0.002	
	2.430-2, вып. 3 лист 21	Прокладка ПМ 2	144	0.001	
	2.430-2, вып. 3 лист 21	Шуруп ШП 3	56	0.01	
	2.430-2, вып. 3 лист 14	Угловая деталь УС-3	300	п.м.	
		Брус 100x65	0.2	м <sup>3</sup>	
		Доска 150x65	0.16	м <sup>3</sup>	
<b>ПЛАН ПОКРЫТИЯ (ЛИСТ 5)</b>					
9	ГОСТ 16233-77	Лист 54/200-7.5-1750 ПРАВЫЙ С НИЖНИМ СРЕЗОМ	18	35.0	
10	ГОСТ 16233-77	ТО ЖЕ С ДВУМЯ СРЕЗАМИ	18	35.0	
11	ГОСТ 16233-77	Лист 54/200-7.5-1750 ПРАВЫЙ УКОРОЧЕННЫЙ L=1250 С ВЕРХНИМ СРЕЗОМ	18	25.0	
12	ГОСТ 16233-77	ТО ЖЕ ЛЕВЫЙ С ВЕРХНИМ СРЕЗОМ	18	25.0	
13	ГОСТ 16233-77	Лист 54/200-7.5-1750 ЛЕВЫЙ С ДВУМЯ СРЕЗАМИ	18	35.0	
14	ГОСТ 16233-77	ТО ЖЕ СОДНИМ НИЖНИМ СРЕЗОМ	18	35.0	
	2.460-1, вып. 3 лист 22	Крюк КГ 1а	148	0.14	
	2.460-1, вып. 3 лист 22	Гайка Г	280	0.005	

1	2	3	4	5	6
	2.460-1, вып. 3 лист 22	Шайба Ш 1	148	0.01	
	2.460-1, вып. 3 лист 22	Прокладка ПМ 1	148	0.003	
	2.460-1, вып. 3 лист 22	Крюк КГ 1	38	0.17	
	2.460-1, вып. 3 лист 22	Шуруп ШП 3	288	0.01	
	2.460-1, вып. 3 лист 22	Шайба Ш 3	354	0.002	
	2.460-1, вып. 3 лист 22	Прокладка ПМ 2	382	0.001	
	2.460-1, вып. 3 лист 22	Винт В 2	28	0.013	
	2.460-1, вып. 3 лист 15	Коньковая деталь КС 1	195	п.м.	
	2.460-1, вып. 3 лист 18	Гребенка ГС 2	36	—	
	2.460-1, вып. 3 лист 16	Торцовая деталь ТС	2	—	
	2.460-1, вып. 3 лист 15	Угловая деталь УС-3	16.8	п.м.	
		Брус 65x65	0.07	м <sup>3</sup>	
		Доска 140x40	0.21	м <sup>3</sup>	

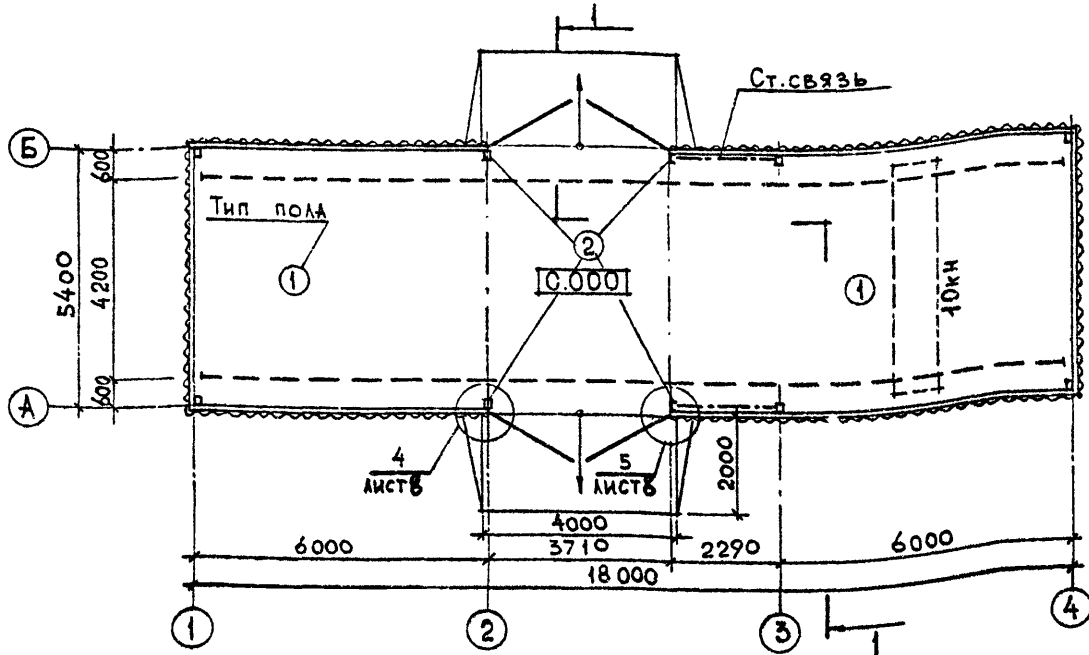
Шифр ГХД 2528-2  
Изм. № подл.  
Подпись и дата  
Взам. инв. №

Привязь		
Инд. №		

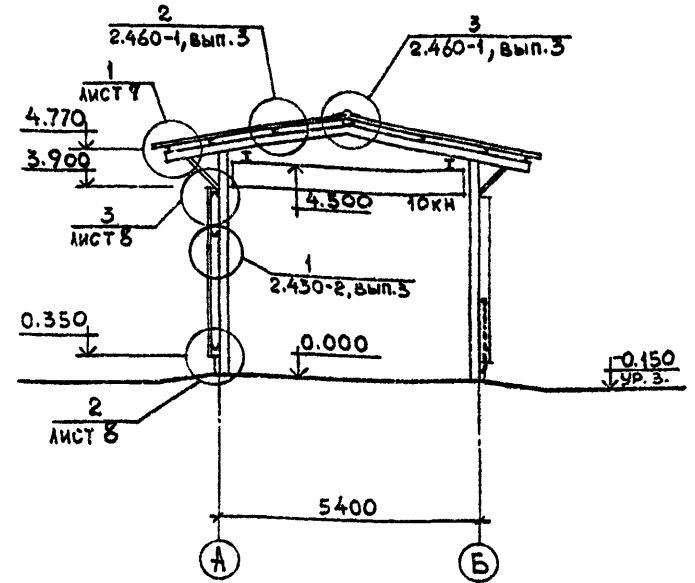
ПРОВЕР	ЦАРЕВ	<i>[подпись]</i>	<b>ТП 704-5-25.88-АР</b>				
СТ. АРХ.	НОВИКОВА	<i>[подпись]</i>					
РУК. ГР.	КРЫЛОЗА	<i>[подпись]</i>					
ГЛ. СПЕЦ.	ЦАРЕВ	<i>[подпись]</i>					
ГЛ. КОН. О.	ЕРМАКОВ	<i>[подпись]</i>					
ГЛ. АРХ. О.	СОЛЬФЕНЗОН	<i>[подпись]</i>	Склад для неаэрируемых газов вместимостью 192 баллона	Стелля	Лист	Листов	
НАЧ. ОТД.	МИРОШНИК	<i>[подпись]</i>		Р	4		
ГИП		<i>[подпись]</i>		СПЕЦИФИКАЦИЯ ИЗДЕЛИЙ, ЗАМАРКИРОВАННЫХ НА ЧЕРТЕНАХ ФАСАДОВ И ПЛАНЕ ПОКРЫТИЯ	<b>ГОСХИМПРОЕКТ</b>		
Н. КОНТР.	БАСИН	<i>[подпись]</i>					



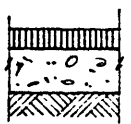

ПЛАН НА ОТМ. 0.000



РАЗРЕЗ 1-1



ЭКСПЛИКАЦИЯ ПОЛОВ

Наименование или номер помещения по проекту	Тип пола по проекту	Обозначение серии и типа пола, наименование покрытия или сечение пола	Дополнительные данные об элементах пола	Площадь пола, м <sup>2</sup>
	1		Покрытие - асфальтобетон с добавлением волокнистого асбеста 7÷8% по весу - 40мм Подстилающий слой - бетон класса В-15 - 100мм Уплотненный щебнем грунт	85.0
	2		Покрытие - асфальтобетон с добавлением волокнистого асбеста 7÷8% по весу - 40мм Подстилающий слой - бетон класса В-15 - 200мм Уплотненный щебнем грунт	22.0

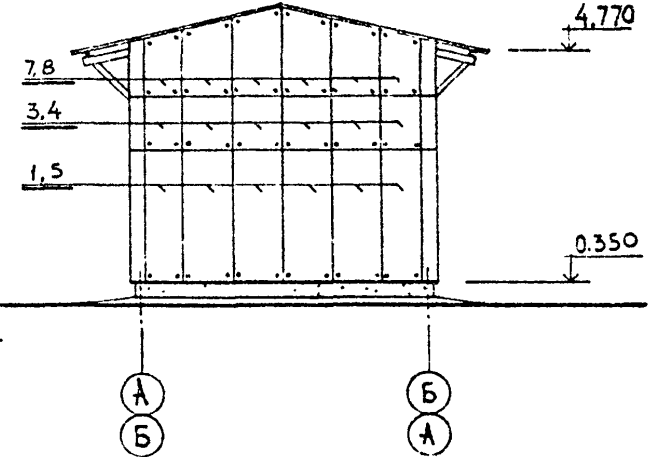
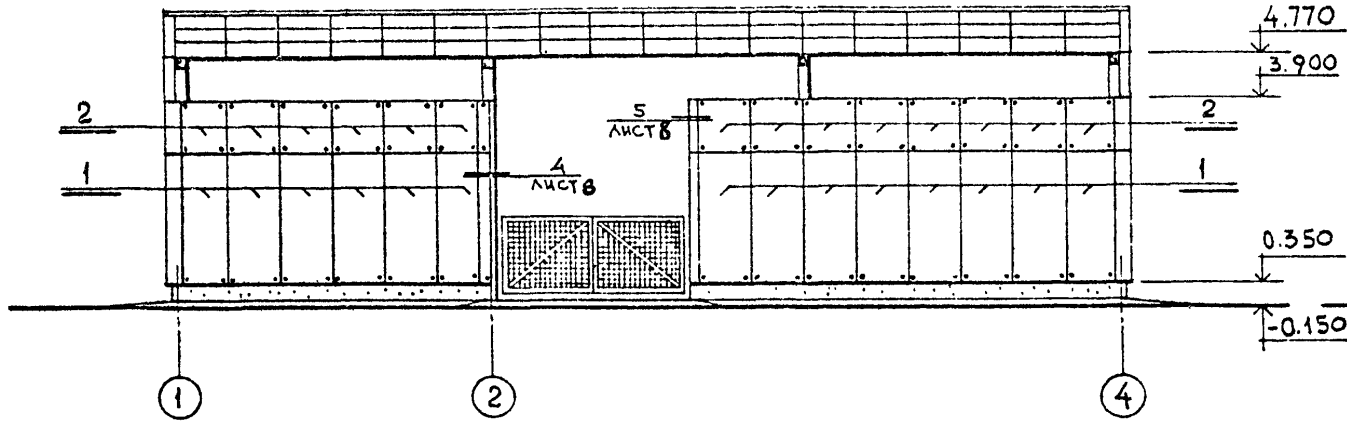
Ворота замаркированы и разработаны в чертёжах марки, КМ.

Приказы		
Инв. №		

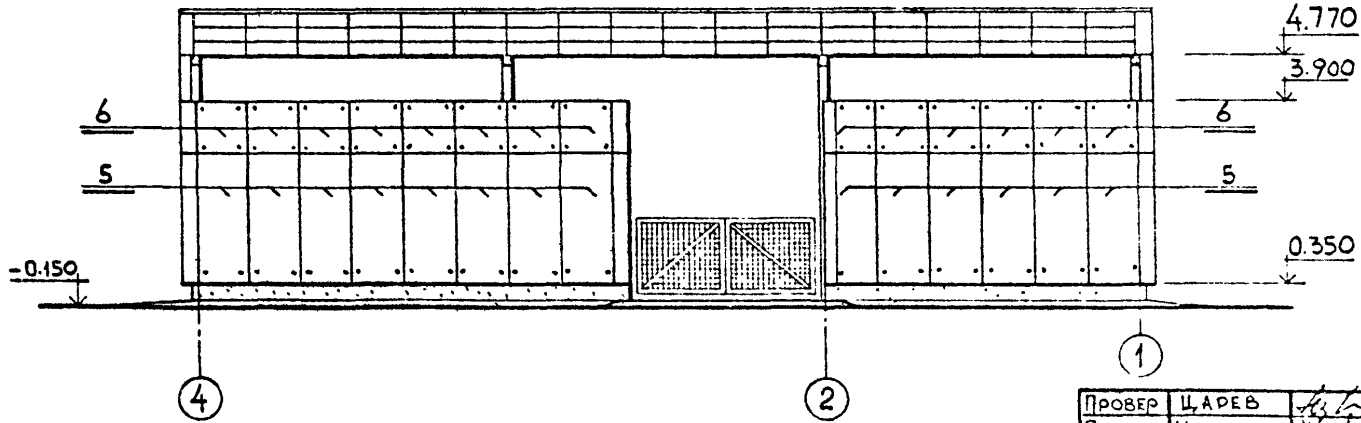
ПРОВЕР. ЦАРЕВ СТАР. АРХ. НОВИКОВА РУК. ГР. КРЫЛОВА ГЛА. СПЕЦ. ЦАРЕВ ГЛА. КОН. О. ЕРМАКОВ ГЛА. АРХ. О. ЗОЛЬФЕНЗОН НАЧ. ОТД. МИРОШНИК ГИП. КОРОТКИЙ Н. КОНТ. ВАСИН	ТП 704-5-25.88-АР Склад для невзрывоопасных газов вместимостью 192 баллона ПЛАН НА ОТМ. 0.000. РАЗРЕЗ 1-1.	Стадия Лист Листов Р 5	ГОСХИМПРОЕКТ
--	---	---------------------------------	--------------

ФАСАД 1-4

ФАСАД А-Б и Б-А



ФАСАД 4-1



Согласовано:	Гл. спец. П.Б. ИУРАВЕЛ
Инв. № подл.	Гл. арх. И.Н. ПЕРМОСЕНСКИЙ
Подпись и дата	
Взам. инв. №	

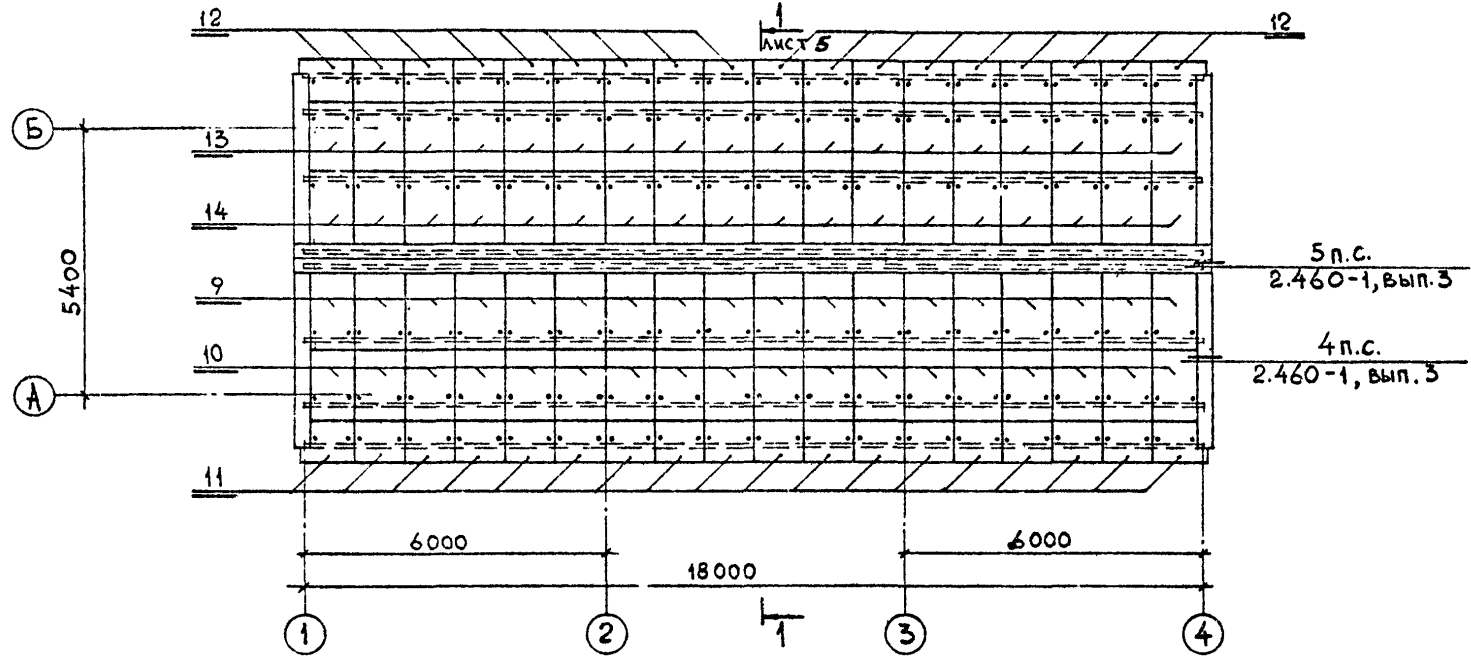
ШИФР ГХП 4528-2

Провер	ЦАРЕВ	
Ст. арх.	НОВИКОВА	
Рук. гр.	КРЫЛОВА	
Гл. спец.	ЦАРЕВ	
Гл. кон. о.	ЕРМАКОВ	
Гл. арх. о.	БОЛЬШЕНЗОН	
Науч. от.	МИРОШНИК	
ГИП	КОРОТКИЙ	
Н. конт.	ВАСИН	

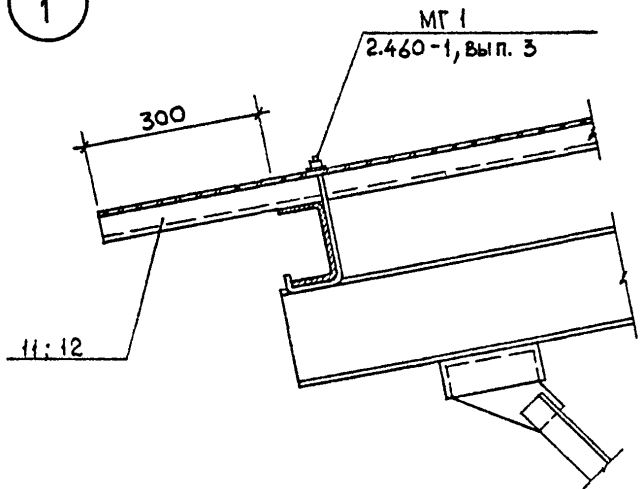
Привязан			
Инв. №			

ТП 704-5-25.88-АР		
Склад для не взрывоопасных газов вместимостью 192 баллона		
Фасады 1-4; 4-1; А-Б; Б-А	Стадия Р	Лист 6
		Листов
ГОСХИМПРОЕКТ		

МАРКИРОВОЧНЫЙ ПЛАН ПОКРЫТИЯ



1



Ивл. № подл. Подпись и дата Взам. инв. №

Провер	ЦАРЕВ	<i>[Signature]</i>
Ст. арх.	НОВИКОВА	<i>[Signature]</i>
Рук. гр.	КРЫЛОВА	<i>[Signature]</i>
Тл. спец.	ЦАРЕВ	<i>[Signature]</i>
Тл. кон. от.	ЕРМАКОВ	<i>[Signature]</i>
Тл. арх. от.	ВОЛЬФЕНЗОН	<i>[Signature]</i>
Нач. отд.	МИРОШНИК	<i>[Signature]</i>
ГИП	КОРОТКИЙ	<i>[Signature]</i>
Н. контр.	ВАСИН	<i>[Signature]</i>

**ТП 704-5-25.88-АР**

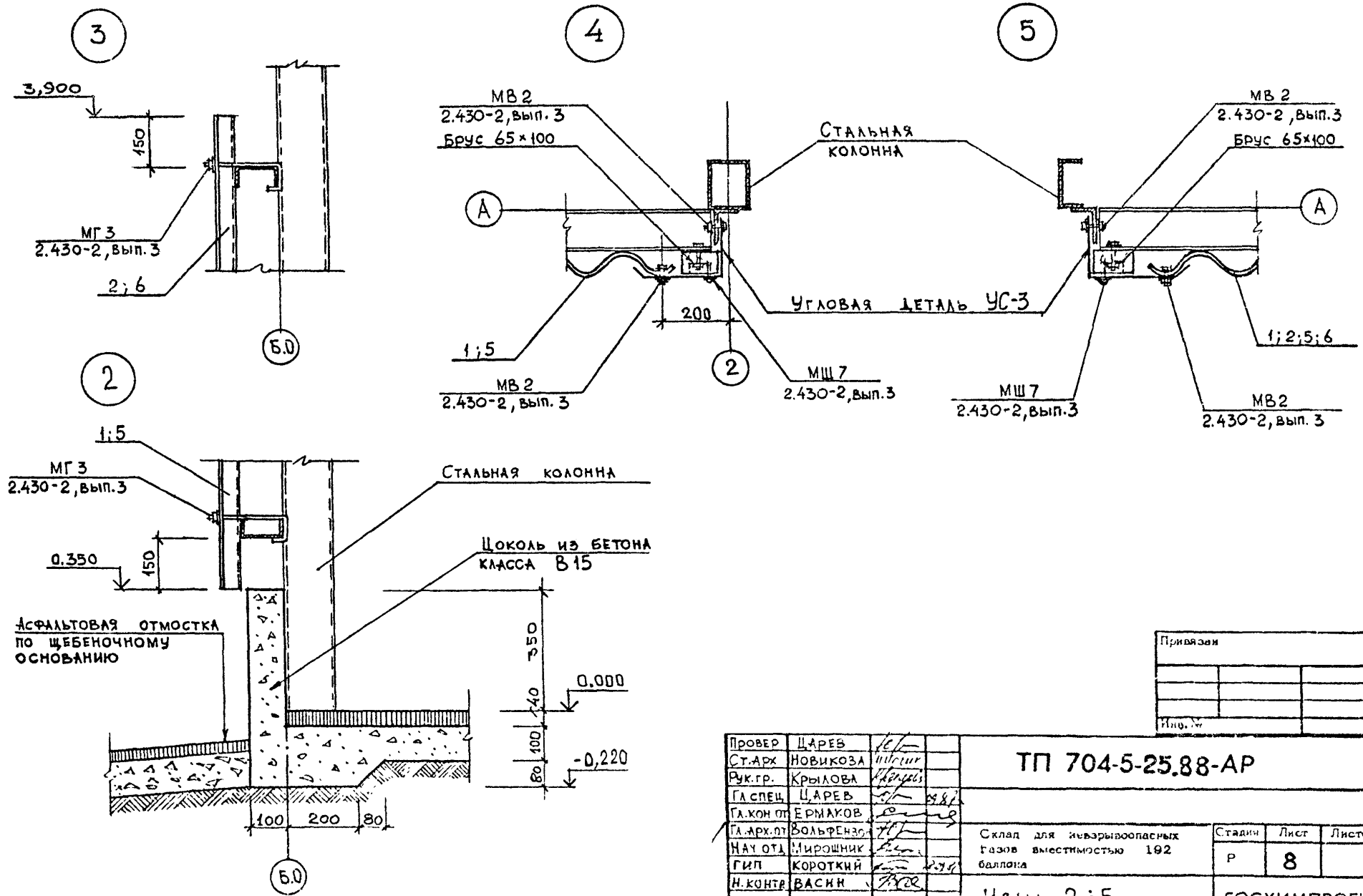
Привязка			
Ивл. №			

Склад для не взрывоопасных газов вместимостью 192 баллона

Стелля	Лист	Листов
Р	7	

МАРКИРОВОЧНЫЙ ПЛАН ПОКРЫТИЯ. УЗЕЛ 1.

ГОСХИМПРОЕКТ



ШИФР ГИП 25.88-2  
Мин. № подл. Подпись и дата. Власт. инв. №

Привязки	

ПРОВЕР	ЦАРЕВ	<i>Царев</i>	
СТ.АРХ	НОВИКОВА	<i>Новикова</i>	
РУК.ГР.	КРЫЛОВА	<i>Крылова</i>	
ГЛ.СПЕЦ	ЦАРЕВ	<i>Царев</i>	
ГЛ.КОН.СТ.	ЕРМАКОВ	<i>Ермаков</i>	
ГЛ.АРХ.ПТ	БОЛЬФЕНКО	<i>Болфенко</i>	
НАУ.ОТД.	МИРОШНИК	<i>Мирошник</i>	
ГИП	КОРОТКИЙ	<i>Короткий</i>	
Н.КОНТР.	ВАСИИ	<i>Васин</i>	

ТП 704-5-25.88-АР

Склад для взрывоопасных газов вместимостью 192 баллона

Стадии	Лист	Листов
Р	8	

Узлы 2 ÷ 5

ГОСХИМПРОЕКТ

ВЕДОМОСТЬ ОСНОВНЫХ КОМПЛЕКТОВ РАБОЧИХ ЧЕРТЕЖЕЙ

ОБОЗНАЧЕНИЕ	НАИМЕНОВАНИЕ	ПРИМЕЧАНИЕ
704-5-25.88 -АР	АРХИТЕКТУРНО-СТРОИТЕЛЬНЫЕ РЕШЕНИЯ	
704-5-25.88 -КЖ	КОНСТРУКЦИИ ЖЕЛЕЗОБЕТОННЫЕ	
704-5-25.88 -КМ	КОНСТРУКЦИИ МЕТАЛЛИЧЕСКИЕ	

СВОБодная СПЕЦИФИКАЦИЯ БЕТОННЫХ КОНСТРУКЦИЙ

МАРКА	ОБОЗНАЧЕНИЕ	НАИМЕНОВАНИЕ	КОЛ.	ПРИМЕЧАНИЕ
		МОНОЛИТНЫЕ ЖЕЛЕЗОБЕТОННЫЕ КОНСТРУКЦИИ		
ФМ1	КЖ-3	ФМ1	4	
ФМ2	КЖ-4	ФМ2	4	
ФМ3	КЖ-5	ФМ3	2	

ВЕДОМОСТЬ РАБОЧИХ ЧЕРТЕЖЕЙ ОСНОВНОГО КОМПЛЕКТА

КЖ

Лист	Наименование	Примечание
1	Общие данные	
2	Маркировочная схема фундаментов	
3	Фундамент ФМ1	
4	Фундамент ФМ2	
5	Фундамент ФМ3	

Типовой проект разработан в соответствии с действующими нормами и правилами, предусматривает мероприятия, обеспечивающие взрывную, взрывопожарную и пожарную безопасность при эксплуатации здания

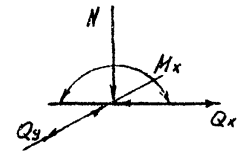
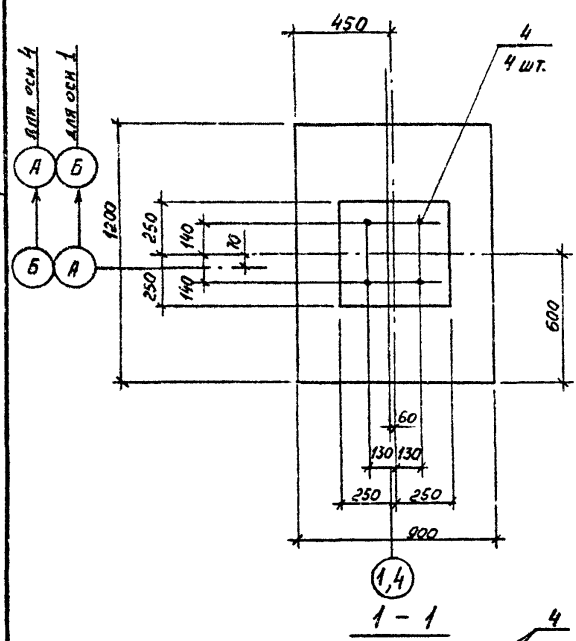
Главный инженер проекта *Короткий* /Короткий/

Исп. №			Привязки		
Инженер	Фомкина	<i>Фомкина</i>			
Проектировщик	Кувшинова	<i>Кувшинова</i>			
Рук. гр.	Крылова	<i>Крылова</i>			
Тех. кон.	Ермаков	<i>Ермаков</i>			
Нач. от.	Миндошин	<i>Миндошин</i>			
Тех. отв.	Толанов	<i>Толанов</i>			
ГИП	Короткий	<i>Короткий</i>			
Н. конт.	Крылова	<i>Крылова</i>			
			Склад для не взрывоопасных газов вместимостью 192 баллона		
			Стодия	Лист	Листов
			Р	1	5
			Общие данные		ГОСХИМПРОЕКТ



**ФМ - 1**

**СХЕМА НАГРУЗОК**



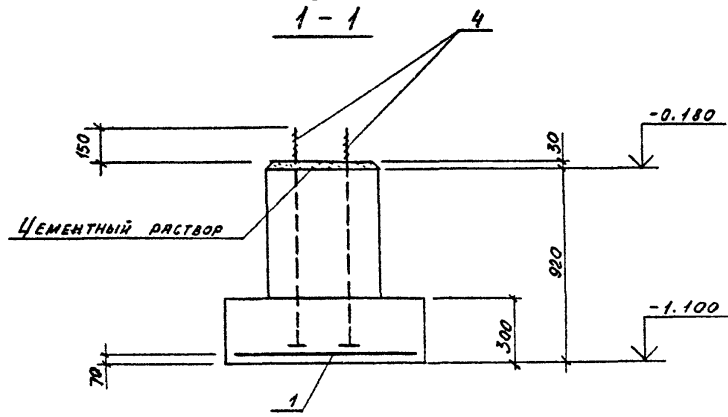
	1 ВАР.	2 ВАР.	ЕД. ИЗМ.
N	-1.25	16.25	кН
M <sub>x</sub>	6.2	2.5	кНм
Q <sub>x</sub>	3.25	0.0	кН
Q <sub>y</sub>	1.3	1.3	кН

**СПЕЦИФИКАЦИЯ НА ЭЛЕМЕНТ КОНСТРУКЦИИ**

Поз.	ОБОЗНАЧЕНИЕ	НАИМЕНОВАНИЕ	КОЛ.	ПРИМЕЧАНИЕ
<b>ФМ 1</b>				
<b>СВАРОЧНЫЕ ЕДИНИЦЫ</b>				
1	ГОСТ 23279 - 85	4С 10АШ-200 115×85	1	
2	ГОСТ 24379.1-80	БОЛТ 2.1М20×1000 ВСт3кп2	4	
<b>МАТЕРИАЛЫ</b>				
		БЕТОН КЛАССА В15	0.48	м <sup>3</sup>

**ВЕДОМОСТЬ РАСХОДА СТАЛИ НА ЭЛЕМЕНТ, кг**

МАРКА	ИЗДЕЛИЯ АРМАТУРНЫЕ		ИЗДЕЛИЯ ЗАКЛАДНЫЕ				Общий расход	
	Арматура класса		Прокат марки		Болты фундаментные			
	Всего		Всего		Всего			
	А II		ВСт3 кп2					
	ГОСТ 5781-82		ГОСТ 19003-74		ГОСТ 24379.1-80			
	10	Итого	-14	Итого М20		Итого		
ФМ 1	7.5	7.5	7.5	3.2	11.2	11.2	14.4	21.9



Привязки	
Имя, №	

Имя, № подл. Подпись и дата Взам. инв. №

ИЗЫСКОМ	ФОРМИНА	Исх. 1
ПРОВЕРКА	КУШИНОВА	14.06.85
РУК. ГР.	КРЫЛОВА	17.06.85
П. КОМ.	ЕДИНЦОВ	
НАЧ. ОТ.	МИРОШНИК	
ГИП	КОРОТКИЙ	
ИЗМЕР.	КРЫЛОВА	

ТП 704-5-25.88

-КЖ

Склад для неавторизованных газов вместимостью 192 баллонов

Стадия	Лист	Листов
Р	3	

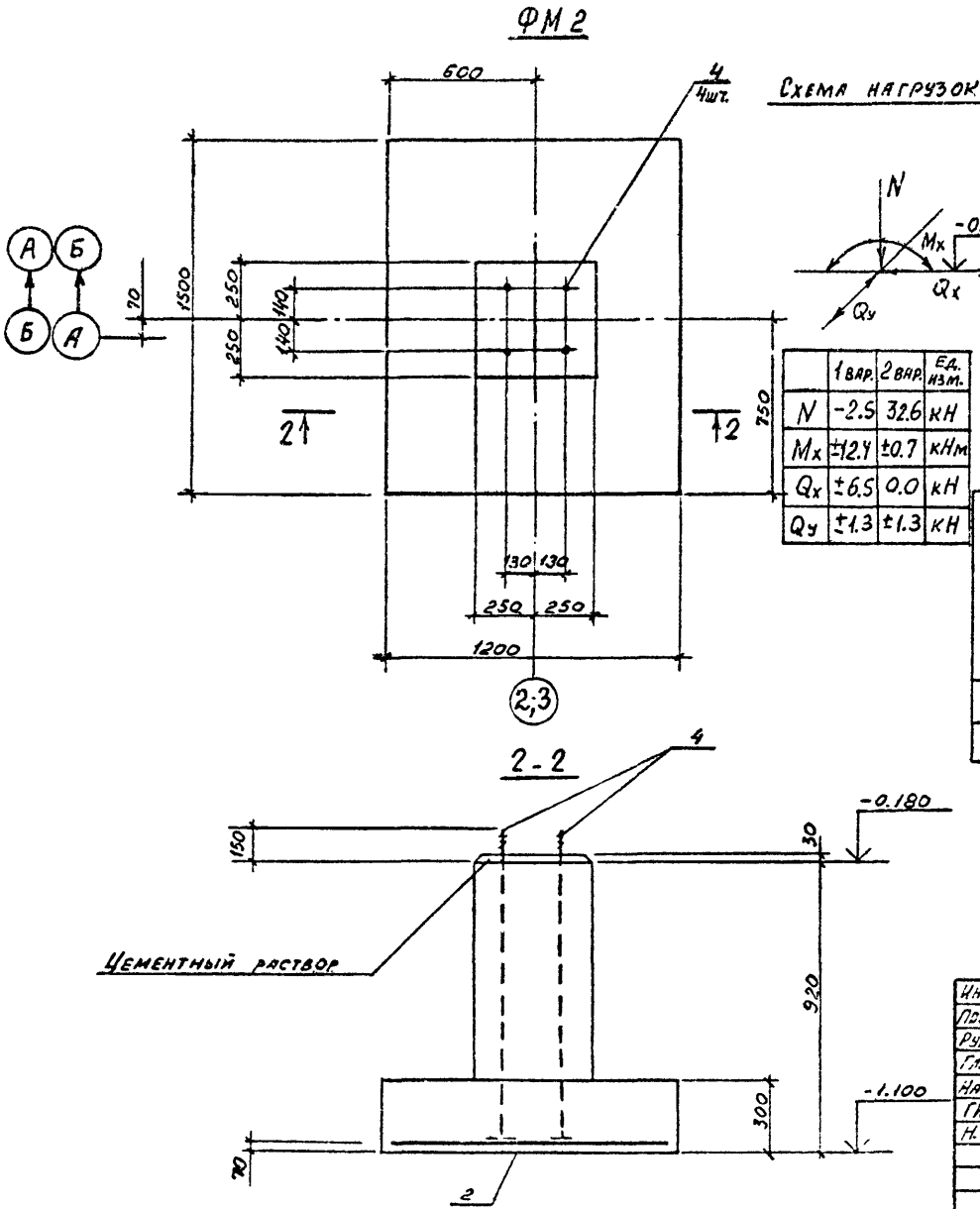
Фундамент ФМ1

ГОСХИМПРОЕКТ

ТИПОВОЙ ПРОЕКТ 704-5-25.88  
АЛБЕОМ 2

СОГЛАСОВАНО:

ШИФР ГАП 1528-2  
Име. № подл. Подпись и дата  
Взам. инв. №



СПЕЦИФИКАЦИЯ НА ЭЛЕМЕНТ КОНСТРУКЦИИ

Пол.	ОБОЗНАЧЕНИЕ	НАИМЕНОВАНИЕ	КОЛ.	ПРИМЕЧАНИЕ
		<b>ФМ2</b>		
		<u>СБОРОЧНЫЕ ЕДИНИЦЫ</u>		
2	ГОСТ 23279-85	4С $\frac{10АВ-200}{10АВ-200}$ 145x115	1	
4	ГОСТ 24379.1-80	Болт 2.1 М20x1000 ВС7х2	4	
		<u>МАТЕРИАЛЫ</u>		
		БЕТОН КЛАССА В15	0.69 м³	

ВЕДОМОСТЬ РАСХОДА СТАЛИ НА ЭЛЕМЕНТ, кг

МАРКА	ИЗДЕЛИЯ АРМАТУРНЫЕ		ИЗДЕЛИЯ ЗАКЛАДНЫЕ				Всего	Общий расход	
	Арматура класса АIII		Прокат марки ВСт3кп2		Болты фундаментные				
	ГОСТ 5781-82		ГОСТ 19003-74		ГОСТ 24379.1-80				
	10	Итого	-14	Итого	М20	Итого			
ФМ2	12.0	12.0	12.0	3.2	3.2	11.2	11.2	14.4	26.4

ЦЕМЕНТНЫЙ РАСТВОР

Привязан


Ив. №

ИНЖЕНЕР	Ю.С.ИИНА	КОСТ.	
ПРОВЕРКА	К.В.ШИНСВА	С.П.С.	
РЧН. ГР.	К.С.И.С.С.В.	С.И.С.С.В.	
ГЛА. КОН.	Е.С.Я.К.О.В.	С.И.С.С.В.	
НАЧ. ОТ.	М.М.С.С.И.И.К.	С.И.С.С.В.	
ГЛА. КОНТ.	К.В.Л.О.З.И.Н.	С.И.С.С.В.	

ТП 704-5-25.88 -КЖ

Склад для невзрывоопасных газов вместимостью 192 баллона	Старя	Лист	Листов
	Р	4	
Фундамент ФМ2		ГОСХИМПРОЕКТ	





ВЕДОМОСТЬ ОСНОВНЫХ КОМПЛЕКТОВ РАБОЧИХ ЧЕРТЕЖЕЙ

Обозначение	Наименование	Примечан.
704-5-25.88 - АР	Архитектурно-строительные решения	
704-5-25.88 - КИ	Конструкции железобетонные	
704-5-25.88 - КМ	Конструкции металлические	

ВЕДОМОСТЬ ССЫЛОЧНЫХ ДОКУМЕНТОВ

Обозначение	Наименование	Примечан.
1.426.2-3 в.2	Стальные покрывные балки пути подвешного транспорта пролетом 3; 4 и 6 м	
1.460.3-16 в.1	Стальные конструкции покрытий неотапливаемых зданий	
3.017-1 в.2.5	Ограждения площадок и участков предприятий, зданий и сооружений	

ВЕДОМОСТЬ РАБОЧИХ ЧЕРТЕЖЕЙ ОСНОВНОГО КОМПЛЕКТА КМ

Лист	Наименование	Примечание
1	Общие данные (начало)	
2	Общие данные (продолжение)	
3	Общие данные (продолжение)	
4	Общие данные (продолжение)	
5	Общие данные (продолжение)	
6	Общие данные (продолжение)	
7	Общие данные (окончание)	
8	Схема расположения колонн, стоек фак-верка и подвесных путей	
9	Схема расположения конструкции покрытия разрезы 2-2, 3-3 к листу В	
10	Разрезы 4-4 и 5-5 к листу В	
11	Узел 1	
12	Узлы 2 и 3	
13	Узлы 4 и 5	
14	Узел 6. Ворота В1	
15	Узлы 7; 8; 9	

Типовой проект разработан в соответствии с действующими нормами и правилами и предусматривает мероприятия, обеспечивающие взрывную, взрывопожарную и пожарную безопасность при эксплуатации здания

Главный инженер проекта *[подпись]* / Короткий / 17.03.21

Приняли			
Исп. №			
Инженер	Фомина <i>[подпись]</i>		
Проверил	Кузнецова <i>[подпись]</i>		
Рис. гр.	Крылова <i>[подпись]</i>		
Пл. кон.	Ермаков <i>[подпись]</i>		
Чл. уст.	Млошник <i>[подпись]</i>		
Исполн.	Кузнец <i>[подпись]</i>		
Г.И.	Короткий <i>[подпись]</i>		
Н.контр.	Крылова <i>[подпись]</i>		
ТП 704-5-25.88 -КМ			
Склад для невзрывоопасных газов вместимостью 192 баллона		Стадия	Лист
		Р	1
			15
Общие данные (начало)		ГОСХИМПРОЕКТ	







ВЕДОМОСТЬ МЕТАЛЛОКОНСТРУКЦИЙ ПО ВИДАМ ПРОФИЛЕЙ

Наименование конструкций поomenclature преискуралта 01-22	Позиция по преискуралту 01-22	№ по пор.	Код конструкций	Масса конструкций, т														Всего	Всего учтен 1% на монтаж наплавления металла	Количество, шт.	Серия типовых конструкций
				по видам профилей																	
				Всего стали повышенной к высокой прочности	двутавры и швеллеры	широкополочные двутавры	крупносортовая сталь	среднесортовая сталь	мелкосортовая сталь	толстолистовая сталь > 4 мм	универсальная сталь	тонколистовая сталь < 4 мм	гнутые открытые профили	гнутые замкнутые профили	трубы	прочие					
5	6	7	8	9	10	11	12	13	14	15	16	17	18	19	20	21					
Колонны и стойки			526110				0,16				0,25				0,68			1,09	1,10		
Подкосы колонн			526110				0,03				0,06							0,09	0,09		
Балки покрытия			526121		0,68						0,03							0,71	0,72		
Подвесные пути			526120		1,42		0,01				0,14							1,57	1,59		
Прогонь покрытия			526171		0,1									1,80				1,90	1,92		
Прогонь фахверка			526112				0,12							1,04				1,16	1,17		
Связи вертикальные			526161				0,29			0,09								0,38	0,38		

Согласовано:

Изм. № подл. Подпись и дата  
Взам. инв. №

Лист 2528-2

ИНЖ.	ФОМИНА	<i>Фомин</i>
ПРОВЕР.	КУВШИНОВА	<i>Кувшинова</i>
РУК. ГР.	КРЫЛОВА	<i>Крылова</i>
ГЛ. КОН. ОТ.	ЕРМАКОВ	<i>Ермаков</i>
НАЧ. ОТД.	МИРОШНИК	<i>Мирошник</i>
ГЛ. СПЕЦТО	КОЗНЕЦ	<i>Кознец</i>
ГИП	КОРОТКИЙ	<i>Короткий</i>
Н. КОНТР.	КРЫЛОВА	<i>Крылова</i>

Привязан	
Инд. №	

ТП 704-5-25.88 -КМ

Склад для невзрывоопасных газов вместимостью 192 баллона

Общие данные (продолжение)

ГОСХИМПРОЕКТ

1	2	3	4	5	6	7	8	9	10	11	12	13	14	15	16	17	18	19	20	21
Связи горизонтальные			526164				0,23		0,04								0,27	0,27		
Распорки			526150										0,11				0,11	0,11		
Ворота			528480				0,24									0,02	0,26	0,26		
Итого					2,20		1,08		0,13	0,48			3,63			0,02	7,54	7,62		
Итого, с учетом 3,7% на отходы					2,28		1,12		0,14	0,50			3,76			0,02	7,82			
Приведенная к обычным профилям масса металла					2,28		1,12		0,14	0,50			4,29			0,02	8,35			
Разность приведенной к обычным профилям и натуральной массы металла																	0,53			
масса металла по пределам текучести	МПа (кгс/мм <sup>2</sup> )																			
	225	(29)															7,82			
	295	(30)																		
	325-390	(33-40)																		
	440-490	(45-50)																		
590	(60)																			
Приведенная к стали с пределом текучести 225 МПа масса металла																	7,82			
Всего, приведенная масса металла с учетом 3% на уточнение массы в чертежах КМД и 3,7% на отходы																	8,35			

Согласовано:

Взам. инв. №

Подпись и дата

ШИФР ГХП 2528 - 2

Инв. № подл.


Привязан

Ипр. №

ТП 704-5-25,88

-КМ

Лист 6

23136-02

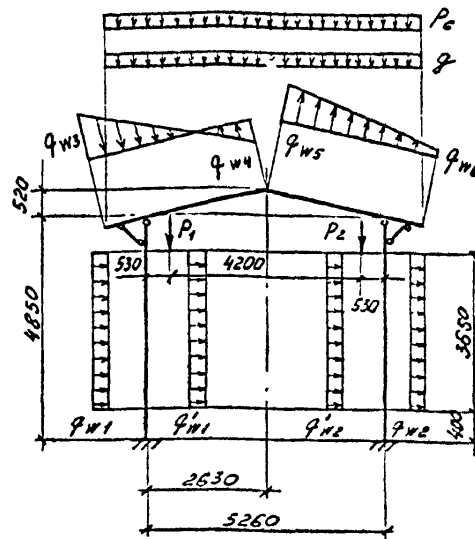
**Общие указания**

1. Металлоконструкции запроектированы в соответствии с требованиями СНиП II-23-81 и СНиП III-18-75
2. Прочность, устойчивость и жесткость конструкций (как в целом, так и отдельных элементов) обеспечена для окончательного проектного положения. В соответствии со СНиП III-18-75 прочность, устойчивость и жесткость конструкции в период монтажа или демонтажа должны быть обеспечены проектом производства работ. Разработку чертежей КМД и ППР выполнять в соответствии с требованиями СНиП III-18-75
3. Расчетная температура минус 30°C и выше.
4. Материал и группы конструкций указаны в чертежах и в технической спецификации металла.
5. Заводские соединения - сварные. Монтажные соединения - на сварке и на болтах нормальной точности М16
6. Материалы для сварки принимать по табл. 55 СНиП II-23-81.
7. Крепёжные изделия для болтовых соединений принимать в соответствии с п. 2.4 и табл. 57 СНиП II-23-81 применительно к конструкциям, не рассчитываемым на выносливость.
8. За условную отм. 0.000 принят уровень чистого пола склада.
9. В рабочим чертежах использованы известные конструкции и решения, которые не требуют проверки на патентную чистоту.
10. Нагрузки  
Снеговые и ветровые нагрузки по СНиП 2.01.07-85 для III снегового и I ветрового районов СССР.  
Подвесной электрический кран грузоподъемностью 10кН,  $C=4,8м$  по ГОСТ 7890-84

Собственный вес асбестоцементных листов ограждающих конструкций -  $18 кг/м^2$  /нормативная/

11. Сварные швы принимать конструктивно исходя из наименьшей толщины привариваемых элементов.

РАСЧЕТНАЯ СХЕМА РАМЫ



НАИМЕНОВАНИЕ НАГРУЗКИ	УСЛОВНЫЕ ОБОЗНАЧЕНИЯ	ЕД. ИМ.	РАСЧЕТНЫЕ ВЕЛИЧИНЫ
ПОСТОЯННАЯ	$g$	Па	300
СНЕГ	$P_c$	Па	1600
ВЕТЕР	$q_{w1} + q'_{w1}$	"	300
	$q_{w2} + q'_{w2}$	"	250
	$q_{w3}$	"	160
	$q_{w4}$	"	300
	$q_{w5}$	"	250
ПОДВЕСНОЙ КРАН	$P_1$	Н	16700
	$P_2$	Н	3800

12. Антикоррозийная защита (для неагрессивной среды):

- грунт - ГФ-021 (1 слой)

- покрытие - см лист АР-1

ИНЖ.	ФОМИНА	Иванов
ПРОВЕР.	КУВШИНОВА	Иванов
РУК. ГР.	КРЫЛОВА	Иванов
ГЛАВ. КОН. ОТД.	ЕРМАКОВ	Иванов
НАЧ. ОТД.	МИРОШНИК	Иванов
И. СПЕЦ. ПУ.	КОЗИНЕЦ	Иванов
ГИП	КВОТКИЧ	Иванов
Н. КОНТР.	КРЫЛОВА	Иванов

ТП 704-5-25.88

-КМ

Приказ

Рис. №

Склад для негорючих газов вместимостью 192 баллона

Страниц	Лист	Листов
Р	7	

Общие данные (окончание)

ГОСХИМПРОЕКТ

ТИПОВОЙ ПРОЕКТ 704-5-25.88  
АЛЬБОМ 2

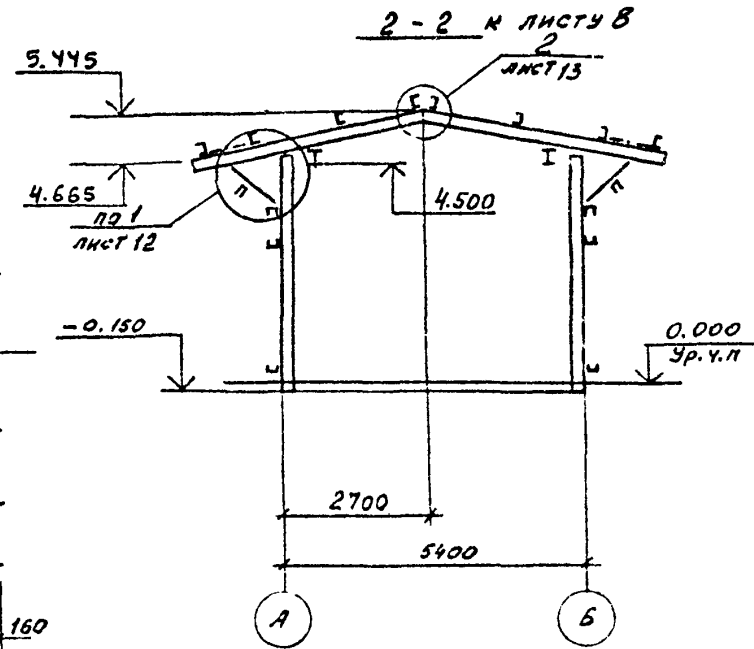
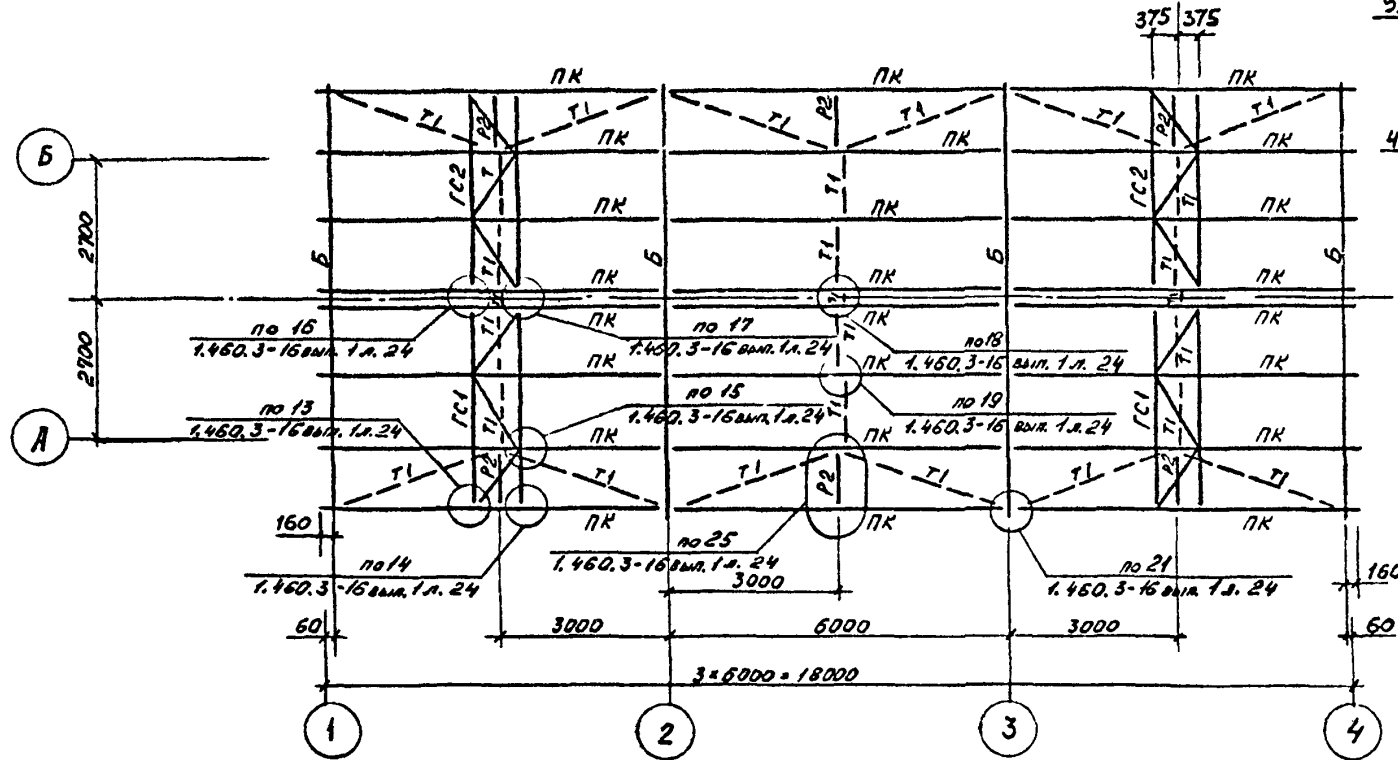
СОГЛАСОВАНО:

Имя, № подл. Подпись и дата  
Давл. инв. №

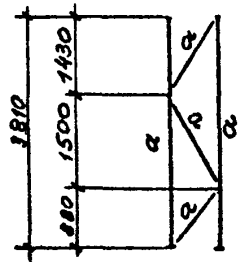




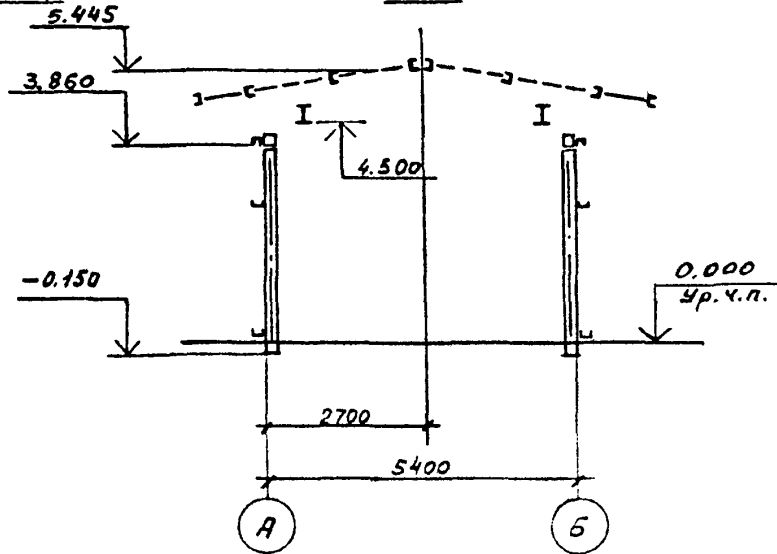
СХЕМА РАСПОЛОЖЕНИЯ КОНСТРУКЦИЙ ПОКРЫТИЯ



ГС1, ГС2 (зеркальям ГС1)



3-3 к листу 8



Ведомость элементов на листе 10

Приказ		
Имя		
Фамилия		

ИНЖ.	Фомина	Хай
ПРОВЕР.	Кувшинова	Куку
РУК.ГР	Крылова	Рыжов
Л.КОНСТ	Ермаков	Сид
НАЧ.ОТД	Мирошник	Бел
Л.СПЕЦТ	Козинец	Тол
ГИП	Короткий	Сид
Н.КОНТР	Крылова	Сид

ТП 704-5-25.88

-КМ

Склад для неавригоопасных газов вместимостью 192 баллона

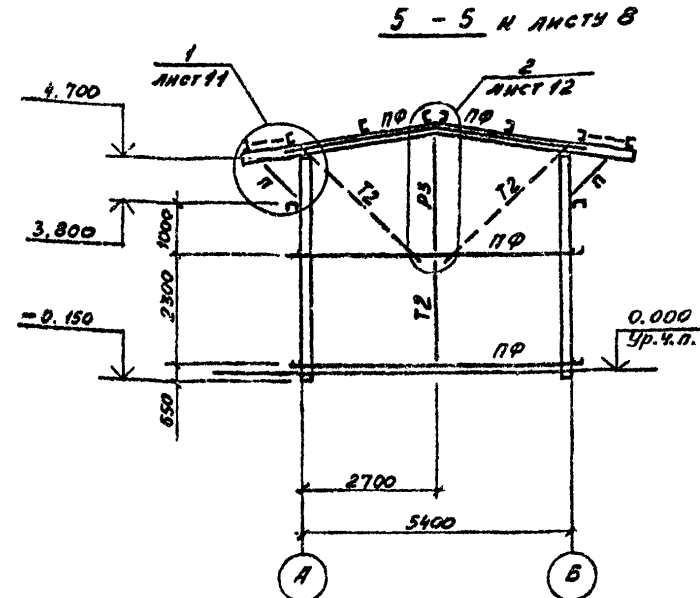
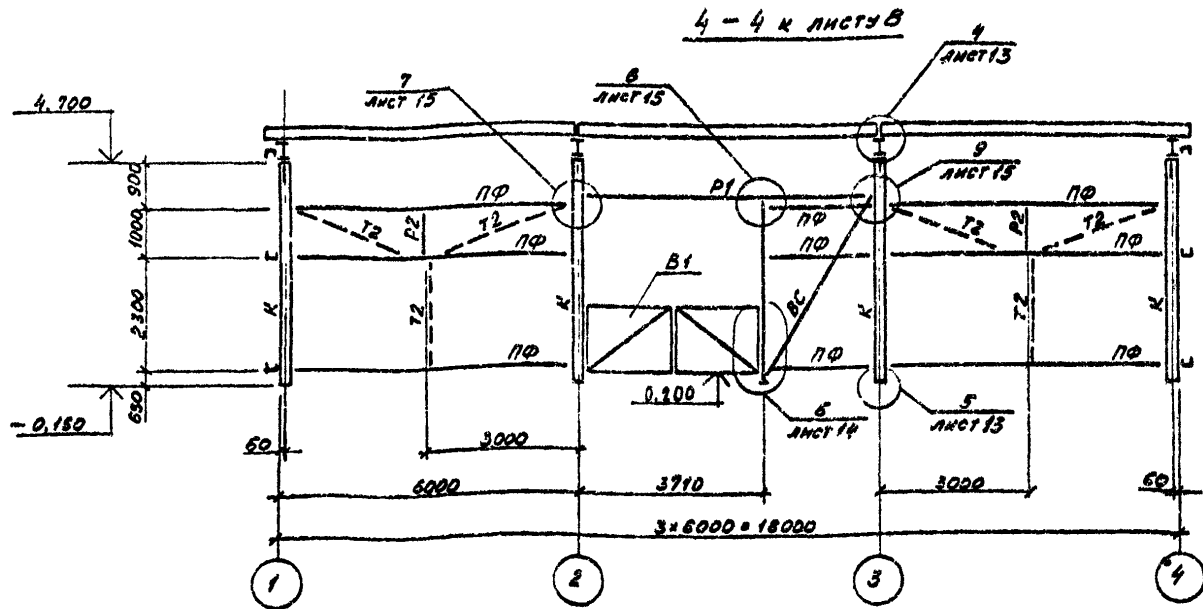
Стация	Лист	Листов
Р	9	

СХЕМА РАСПОЛОЖЕНИЯ КОНСТРУКЦИЙ ПОКРЫТИЯ. РАЗРЕЗЫ 2-2, 3-3 к листу 8

ГОСХИМПРОЕКТ

23136-02

25



ВЕДОМОСТЬ ЭЛЕМЕНТОВ

Марка	Сечение			Опорные усилия			Группа конструк.	Марка металла	Примечание
	Эскиз	Поз.	Состав	M кНм	N кН	Q кН			
К	[ ]		2 гн. С140x60x4	11.0	-470	3.0	3	ВСт3кп2	
С1	[ ]		1 гн. С140x60x4				3	ВСт3кп2	
Р1	[ ]		2 гн. L100x50x3				4	4-11 ВСт3кп	
Р3	L		L75x6				4	ВСт3спб	
ПФ	[ ]		1 гн. С120x60x5				4	ВСт3кп2	
ВС	+		2 L75x6				4	ВСт3кп2	
Т2	.		Ф16				4	ВСт3кп2	см. лист 14
В1	L		L50x5		5.0		4	ВСт3кп2	
П	L								

Привязан	
Инв. №	

ИНЖ.	ФОМИНА	<i>Фомина</i>
ПРОВЕР.	КУВШИНОВА	<i>Кувшинова</i>
Р.К. РР.	КРЫЛОВА	<i>Крылова</i>
ГЛАВ. ОТА.	ЕРМАКОВ	<i>Ермаков</i>
НАЧ. ОТА.	МИРОШНИК	<i>Мирошник</i>
С. СПЕЦ. ТО	КОЗИНЕЦ	<i>Козинец</i>
ГИЛ	КОРОТКИЙ	<i>Короткий</i>
И. КОНТР.	КРЫЛОВА	<i>Крылова</i>

ТП 704-5-25.88 -КМ

Склад для невзрывоопасных газов вместимостью 192 баллона.

Стация	Лист	Листов
Р	10	

РАЗРЕЗЫ 4-4 и 5-5 к листу В

ГОСХИМПРОЕКТ



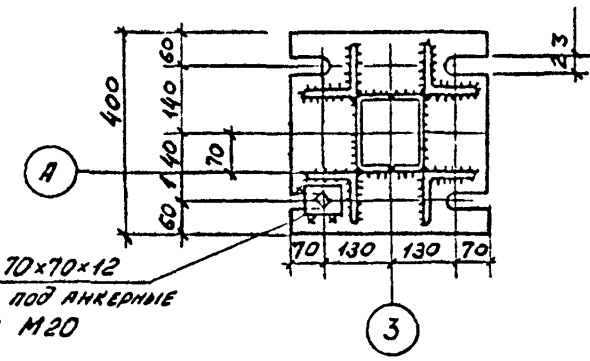
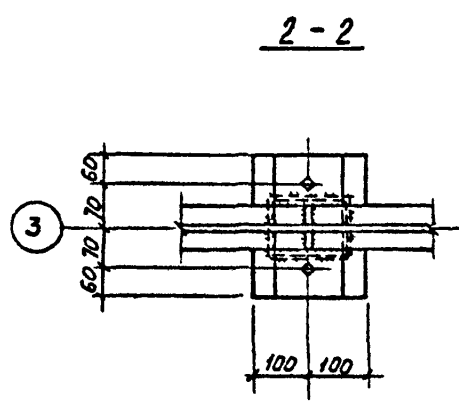
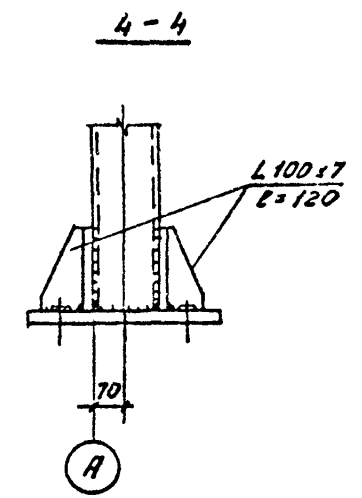
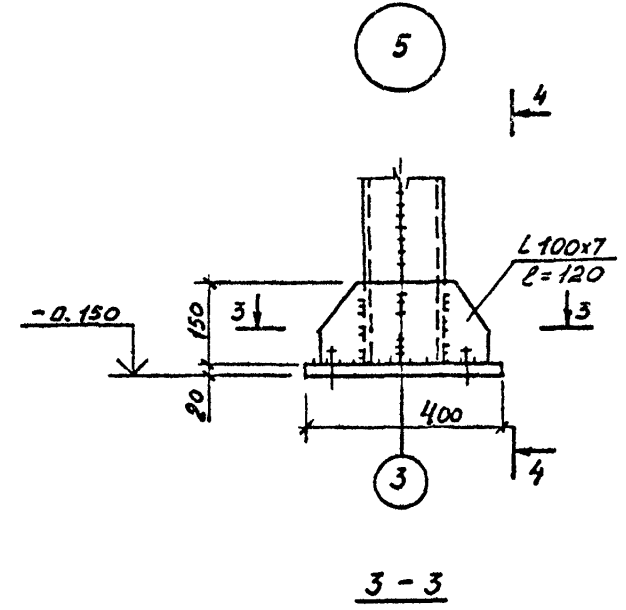
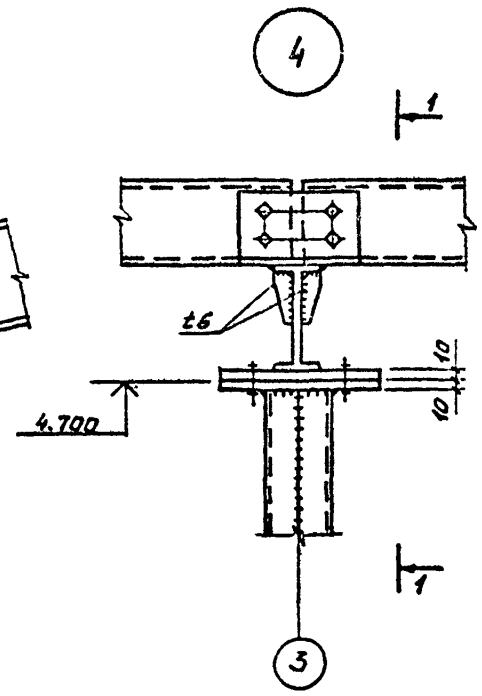
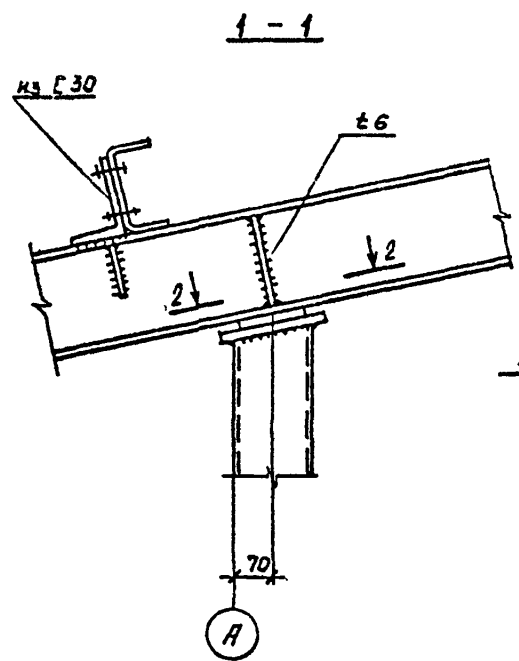


23136-02

ТИПОВОЙ ПРОЕКТ 704-5-25.88  
АЛЬБОМ 2

Согласовано:

Изм. № подл. Подпись и дата  
Взам. инв. №



Шайба 70x70x12  
Отв. Ø21 под анкерные  
болты М20

Присланы					
Изм. №					

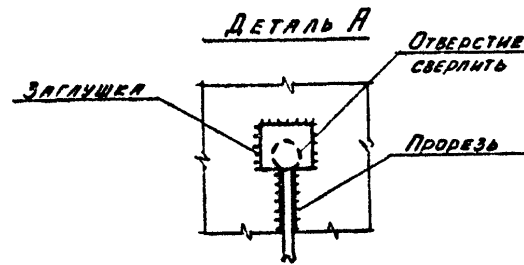
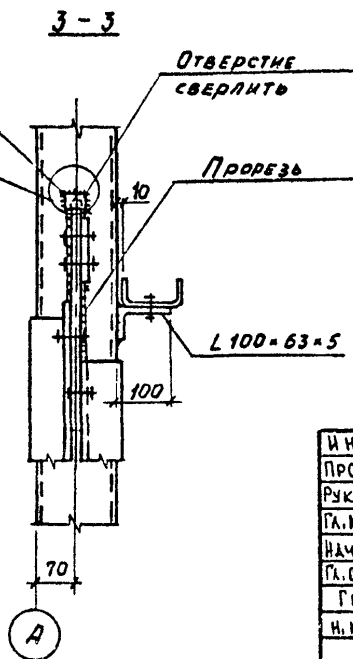
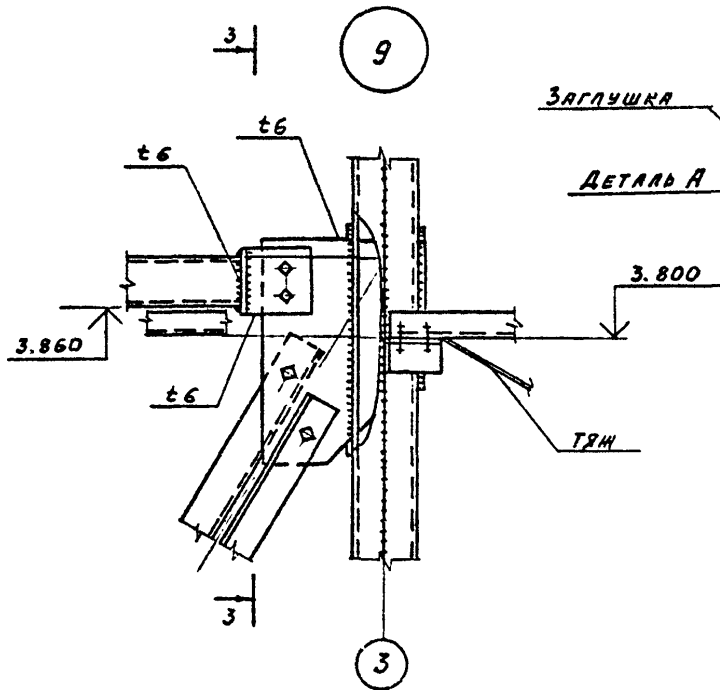
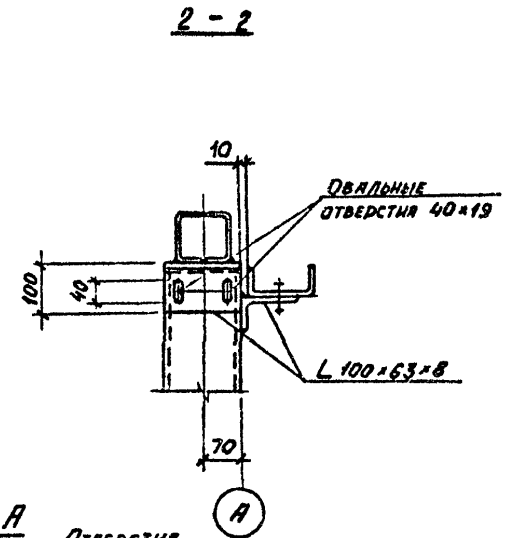
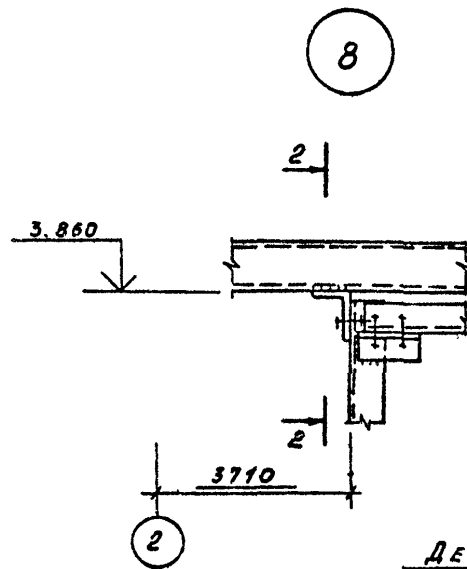
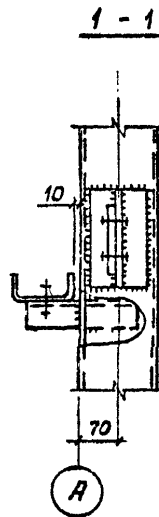
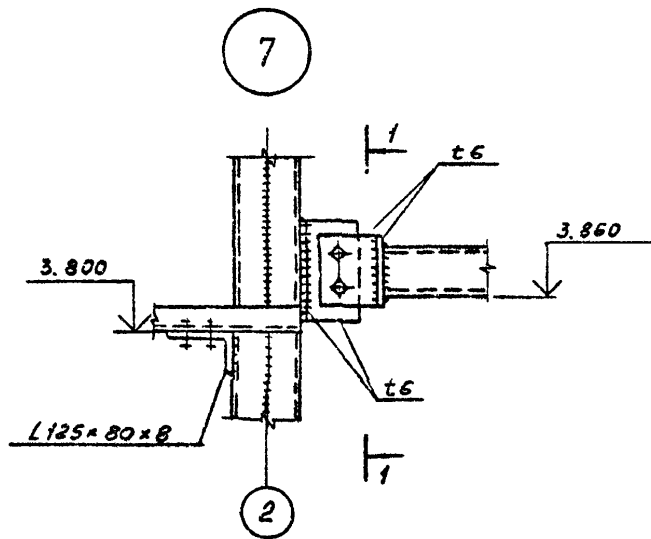
ИНЖ.	РОМИНА	Колп
ПРОВЕР.	КУВШИНОВА	Колп
РУК. ГР.	КРЫЛОВА	Колп
ГЛ. КОН. ОТД.	ЕРМАКОВ	Колп
НАЧ. ОТД.	МИРОШНИК	Колп
АСПЕЦ. ТО	КОЗИНЕЦ	Колп
ГИП.	КОРОТКИН	Колп
И. КОНТР.	КРЫЛОВА	Колп

ТП 704-5-25.88 -КМ

Склад для невзрывоопасных  
газов вместимостью 192  
баллона

Сталин	Лист	Листов
Р	13	
ГОСХИМПРОЕКТ		





Привязки		
Инв. №		

ИНЖ.	ФОМИНА	<i>Фомин</i>
ПРОВЕР.	КУВШИНОВА	<i>Кувшинов</i>
РУК. ГР.	КРЫЛОВА	<i>Крылов</i>
ГЛ. КОН. ОШ	ЕРМАКОВ	<i>Ермаков</i>
НАЧ. ОТД.	МИРОШНИК	<i>Мирошник</i>
ГЛ. СПЕЦТО	КОЗИНЕЦ	<i>Козинец</i>
ГИП.	КОРЮККИ	<i>Корюкки</i>
И. КОНТР.	КРЫЛОВА	<i>Крылов</i>

ТП 704-5- 25.88 -КМ

Склад для невзрывоопасных газов вместимостью 192 баллона.

Стадия	Лист	Листов
Р	15	

Узлы 7; 8; 9

ГОСХИМПРОЕКТ