

ТИПОВОЙ ПРОЕКТ  
901—6— 57

ГРАДИРНИ ОТКРЫТОГО ТИПА С КАПЕЛЬНЫМ ОРОСИТЕЛЕМ

АЛЬБОМ— VI

ГРАДИРНЯ ПЛОЩАДЬЮ 32 м<sup>2</sup>

15433—06  
ЦЕНА 0-90

ЦЕНТРАЛЬНЫЙ ИНСТИТУТ ТИПОВОГО ПРОЕКТИРОВАНИЯ  
ГОССТРОЯ СССР

Москва, А-445, Смольная ул., 22

Сдано в печать 1979 года

Заказ № 1762 Тираж 2000 экз.

ТИПОВОЙ ПРОЕКТ  
901-6-57

ГРАДИРНИ ОТКРЫТОГО ТИПА С КАПЕЛЬНЫМ ОРОСИТЕЛЕМ

СОСТАВ ПРОЕКТА:

АЛЬБОМ I - ОБЩИЕ УКАЗАНИЯ, ДЕТАЛИ ТЕХНОЛОГИЧЕСКОГО ОБОРУДОВАНИЯ  
АЛЬБОМ VI - ГРАДИРНЯ ПЛОЩАДЬЮ 32 м<sup>2</sup>  
АЛЬБОМ X - ЧЕРТЕЖИ УЗЛОВ, ЭЛЕМЕНТОВ КОНСТРУКЦИЙ И ИЗДЕЛИЙ  
АЛЬБОМ XV - СМЕТЫ

АЛЬБОМ - VI

РАЗРАБОТАН  
ПРОЕКТНЫМИ ИНСТИТУТАМИ  
СОЮЗВОДОКАНАЛПРОЕКТ, ПРОМСТРОЙПРОЕКТ  
ГЛАВНЫЙ ИНЖЕНЕР ИНСТИТУТА *В. Н. Самохин* В. Н. САМОХИН  
ГЛАВНЫЙ ИНЖЕНЕР ПРОЕКТА *Л. П. Стулова* Л. П. СТУЛОВА

УТВЕРЖДЕН В/О СОЮЗВОДОКАНАЛНИИПРОЕКТ  
протокол №100 от 7 XII 1977 г. ВВЕДЕН В ДЕЙСТВИЕ  
В/О СОЮЗВОДОКАНАЛНИИПРОЕКТ с 30 XII 1978 г.  
ПРИКАЗ № 181 от 14 VI 1978 г.

# ВЕДОМОСТЬ ЧЕРТЕЖЕЙ КОМПЛЕКТОВ НВ, АР, КЖ

Формат	№ п/п	Марка листа	Наименование	Исполнитель	№ стр.
	1	в.ч.	ведомость чертежей		2
Технологические					
22	2	НВ-1	Общие данные	союзводоканалпроект	3
22	3	НВ-2	водораспределительные системы. Планы. Разрезы.	"	4
22	4	НВ-3	водораспределительные системы. Монтажные детали.	"	5
22	5	НВ-4	конструкция и расстановка щитов решетки	"	6
22	6	НВ-5	водопроводное оборудование бассейна	"	7
Архитектурно-строительные					
22	7	АР5-1	Общие данные. Фасады.	промстройпроект	8
22	8	АР5-2	Планы	"	9
22	9	АР5-3	Разрезы 1-1 и 2-2. ведомость деревянных элементов	"	10
22	10	КЖ 5-1	Общие данные.	"	11
22	11	КЖ 5-2	Маркировочные схемы элементов водоборного бассейна. Общие виды днища, стен и розеты.	"	12
22	12	КЖ 5-3	Схемы армирования днища, стен и розеты	"	13

				ТП 901-6-57 В4		
Изм.	Лист	№ докум.	Подпись	Дата	Графични откритого тупа с капельным аросителем	
Провер.	Зайцева				Лист	Лист
Чертил	Ермакова				Р	1
Рук. бр.	Христова				1	1
Тл. инж. пр.	Ступолова				васстроу СССР	
Тл. спец.	Ямпольский				ведомость чертежей союзводоканалпроект	

Ведомость основных комплектов

Обозначение	Наименование	Примечание
ТП 901-6 НВ	Технологическая часть	Разработан ин-том СВКП
ТП 901-6 АР	Архитектурно-строительные решения	Разработан ин-том ПСЛ
ТП 901-6 КЖ	Конструкции железобетонные	"

Ведомость чертежей основного комплекта марки НВ

Формат	Лист	Наименование	Примечание
Б2	НВ-1	Общие данные	
Б2	НВ-2	Водораспределительные системы. План. Разрезы.	
Б2	НВ-3	Водораспределительные системы. Монтажные детали	
Б2	НВ-4	Конструкция и установка щитов решетки	
Б2	НВ-5	Водопроводное оборудование бассейна	

Спецификация на водопроводное оборудование

№ п/п	Наименование	Материал	Ф. усл.	Ед. изм.	Кол. во	Масса, кг		ГОСТ
						Ед. изм.	Общ.	
1	Задвижка 30 х 60	чугун	200	шт.	3	125.0	375.0	5762-74
2	Сопло ф 32 х 16	латунь	32	шт.	36	0.05	1.8	чертеж СВКП

Спецификация древесины

№ п/п	Наименование	Сечение (мм)	Количество (м³)
1	Брус	50 х 50	0.8
2	Брус	25 х 50	0.2
3	Доска	10 х 80	4.4
4	Доска	10 х 50	0.32

Справка  
Типовой проект разработан в соответствии с действующими строительными нормами и правилами и предусматривает мероприятия, обеспечивающие взрывную, взрывопожарную и пожарную безопасность при правильной эксплуатации сооружения.  
Главный инженер проекта: Стулова Л.Л.

Ведомость примененных документов

Обозначение	Наименование	Примечание
ГОСТ 8509-72	Сталь прокатная угловая равнополочная	
ГОСТ 103-76	Сталь прокатная полосовая	
ГОСТ 19903-74	Сталь прокатная толстолистовая	
ГОСТ 2590-71	Сталь горячекатаная круглая	
ГОСТ 3262-75	Трубы стальные водопроводные	
ГОСТ 10704-76	Трубы стальные электросварные	
ГОСТ 5762-74	Задвижки параллельные с подвижным штифелем фланцевые	
ГОСТ 1255-67	Фланцы стальные плоские приварные	
ГОСТ 7198-70	Болты с шестигранной головкой	
ГОСТ 5915-70	Гайки шестигранные	
ГОСТ 11371-68	Шайбы	
ГОСТ 4028-63	Гвозди строительные	
ГОСТ 8486-66	Пиломатериалы хвойных пород	
ГОСТ 13327-73	Препарат ХМ-5 для пропитки древесины	
ГОСТ 17133-71	Резина листовая	
ГОСТ 8966-71	Муфты прямые короткие	
ГОСТ 8963-75	Пробки	
ГОСТ 17375-72	Детали трубопроводов	
ГОСТ 17379-72	Заглушки	
ГОСТ 17378-72	Переходы из углеродистой стали	

Спецификация прокатной стали

№ п/п	Наименование	Материал	Ф. усл.	Ед. изм.	Кол. -во	Масса, кг		ГОСТ
						Ед. изм.	Общ.	
1	Уголок 32 х 32 х 3	ст.	—	м	5.4	1.46	7.9	8509-72
2	Круг 6	ст.	—	м	35.5	0.222	7.8	2590-71
3	Лист 300 х 4	ст.	—	м	0.7	0.42	6.6	19903-74
4	Полоса 120 х 12	ст.	—	м	0.5	11.3	5.7	103-76

Спецификация крепежных деталей и гвоздей

№ п/п	Наименование	Материал	Ф. усл.	Ед. изм.	Кол. -во	Масса, кг		ГОСТ
						Ед. изм.	Общ.	
1	Гайка М6	ст.	—	шт.	2	0.003	0.006	5915-70
2	Гайка М16	ст.	—	шт.	72	0.033	2.4	5915-70
3	Гайка М20	ст.	—	шт.	32	0.065	2.1	5915-70
4	Болт М16 х 55	ст.	—	шт.	72	0.117	8.5	7198-70
5	Болт М20 х 75	ст.	—	шт.	32	0.249	8.0	7198-70
6	Гвозди 2 х 40	ст.	—	кг	13.2	—	13.2	4028-63
7	Гвозди 2.5 х 60	ст.	—	кг	8.0	—	8.0	4028-63

Спецификация труб

№ п/п	Наименование	Материал	Ф. усл.	Ед. изм.	Кол. во	Масса, кг		ГОСТ
						Ед. изм.	Общ.	
1	Трубы 42.3 х 2.8	ст.	32	м	13	2.73	35.5	3262-75
2	Трубы 114 х 3.5	ст.	100	м	12.5	9.54	119.3	10704-76
3	Трубы 159 х 3.5	ст.	150	м	26.2	18.93	497.6	10704-76
4	Трубы 219 х 6	ст.	200	м	16.1	31.52	507.5	10704-76

Спецификация фасонных частей

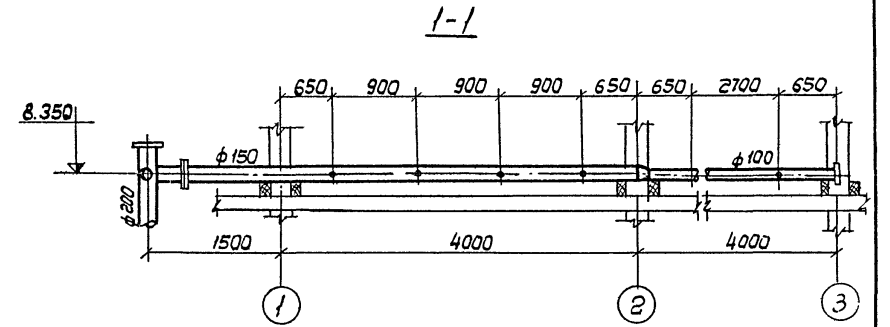
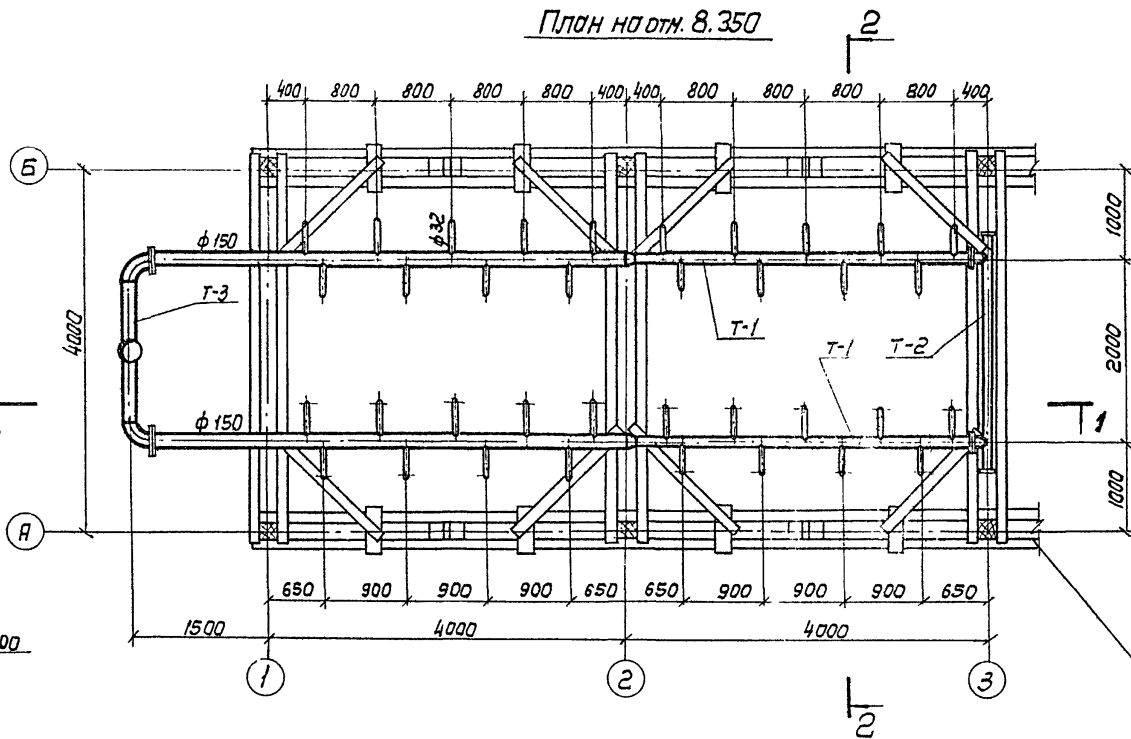
№ п/п	Наименование	Материал	Ф. усл.	Ед. изм.	Кол. во	Масса, кг		ГОСТ
						Ед. изм.	Общ.	
1	Фланец Ру 2.5	ст.	100	шт.	4	2.05	8.2	1255-67
2	Фланец Ру 2.5	ст.	150	шт.	8	3.43	27.5	1255-67
3	Фланец Ру 2.5	ст.	200	шт.	4	4.73	18.92	1255-67
4	Фланец Ру 10	ст.	200	шт.	4	8.05	32.2	1255-67
5	Отвод 90°	ст.	150	шт.	4	8.0	32.0	17375-72
6	Отвод 90°	ст.	200	шт.	1	14.9	14.9	17375-72
7	Переход к 150 х 100	ст.	—	шт.	2	2.1	4.2	17378-72
8	Заглушка 200	ст.	—	шт.	2	4.6	9.2	17379-72
9	Муфта	ст.	50	шт.	2	0.33	0.7	8966-59
10	Пробка	чугун	50	шт.	2	0.63	1.3	8963-75
11	Резина δ = 3 мм	резина	—	—	—	—	—	17133-71

Примечание:  
Настоящий альбом должен рассматриваться совместно с альбомом I.

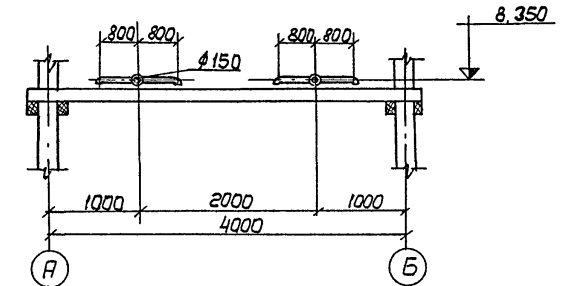
ТП 901-6-57-НВ			
Изм.	Лист	№ докум.	Подп.
Провер.	Зайцева	Зайца	
Чертил	Узорова	Узорова	
Руч. др.	Холостерова	Холостерова	
Лит. пр.	Стулова	Стулова	
Лит. спец.	Ямпольский	Ямпольский	
Нач. отд.	Трубицкий	Трубицкий	
Графич. фронтальный вид с капельным арасителем			
Графич. фронтальный вид 32 м²			
Общие данные			
Лит. Лист Листов			
Р 1 5			
Регистр ГСРР			
СНОВЗВОДКМАНЛР ПР О Е К Т			
г. Москва			

Водораспределительные стояки

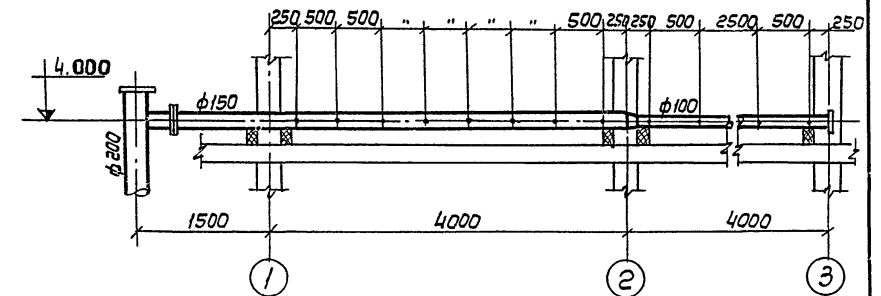
План на отн. 8.350



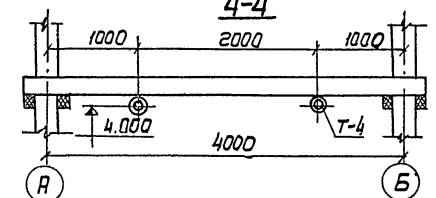
2-2



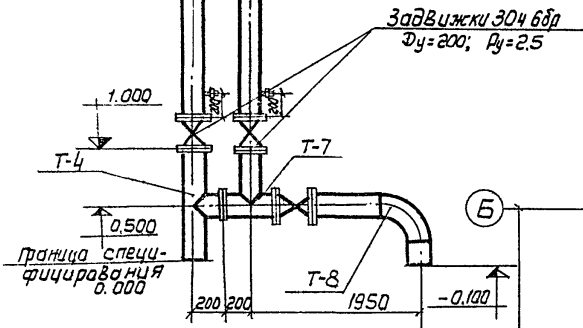
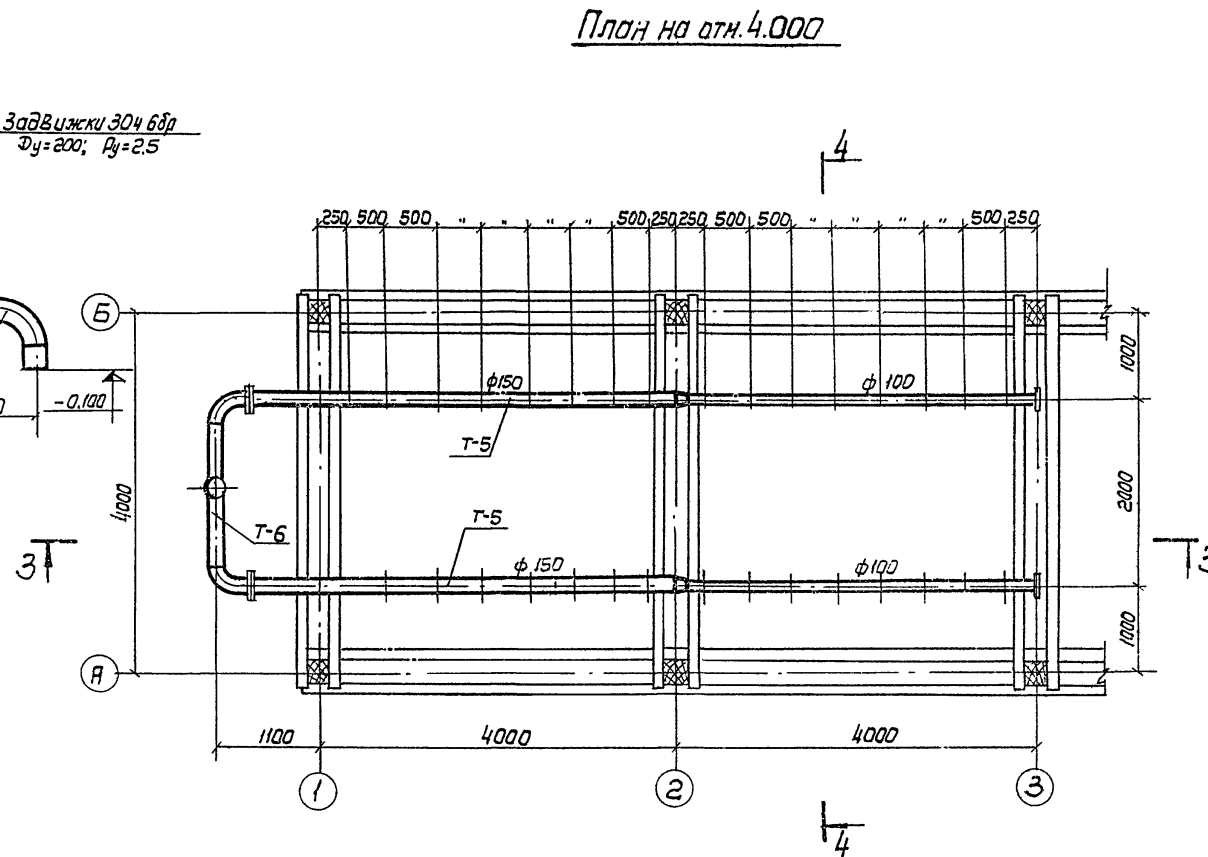
3-3



4-4



План на отн. 4.000



3T

Примечания:

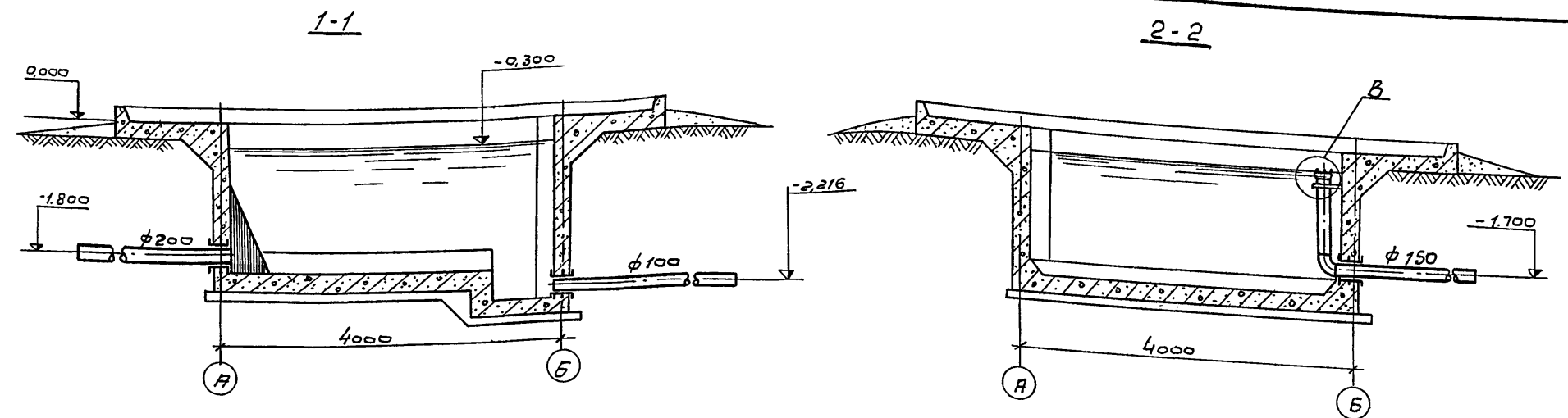
1. Данный лист смотрите совместно с листом ИВ-3.
2. Трубы фасонные части защищаются антикоррозийным покрытием (см. "Общие указания", Альбом I, п.п. 1.7, 1.11).
3. Сопло разрывогибкое см. Альбом I, ИВ-3.

ТП 901-6-57 -ИВ				Лит.		
Изм.	Лист	н докн.	Подп.	Дата	Градирич. открытого типа с капельным расходом.	
Провер.	Озерова	Зайцева	Зайцев		р	2
Ст. инж.	Зайцева	Зайцев			Градирич. площадью 32м <sup>2</sup>	
Рук. д-ром	Христоваров	Син			Водораспределительные системы. Планы. Разрезы.	
Гл. спец.	Ступова	Син			Госстрой СССР СОВВОДОКАНАЛПРОЕКТ г. Москва	
Инж. пр.	Точилкина	Син				





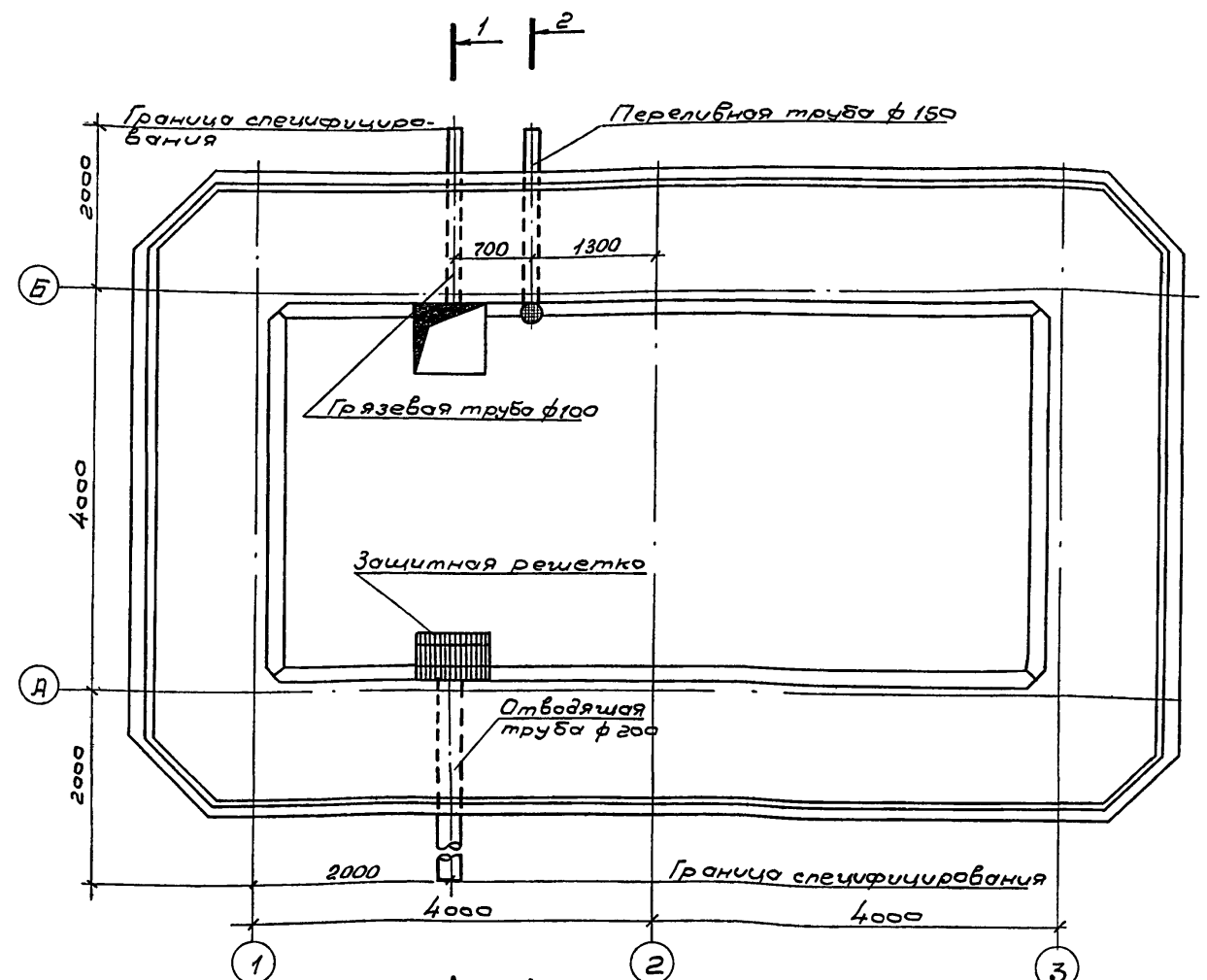




Спецификация материалов на переливную и отводящую трубу

№ п.п.	Наименование	Материал	Длина, мм	Кол-во шт.	Масса, кг		
					Сд-цы	Общ.	Марки
1	Труба 159×5	ст	1010	1	19,18	19,2	71,8
2	Труба 159×5	ст	2125	1	40,35	40,4	
3	Отвод 90° ф.усл. = 150	ст	-	1	6,1	6,1	
4	Воронка переливная	ст	-	1	5,4	5,4	
5	Круг 6	ст	270	10	0,06	0,6	
6	Круг 6	ст	490	1	0,11	0,11	
7	Гайка М6	ст	-	2	0,006	0,01	
8	Труба 219×5	ст	2150	1	56,74	56,74	

План на отм. -0,200



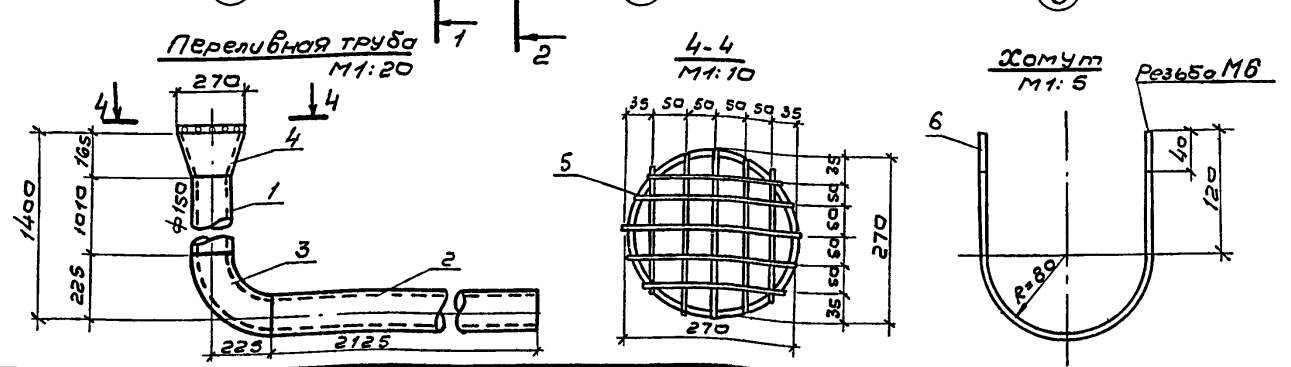
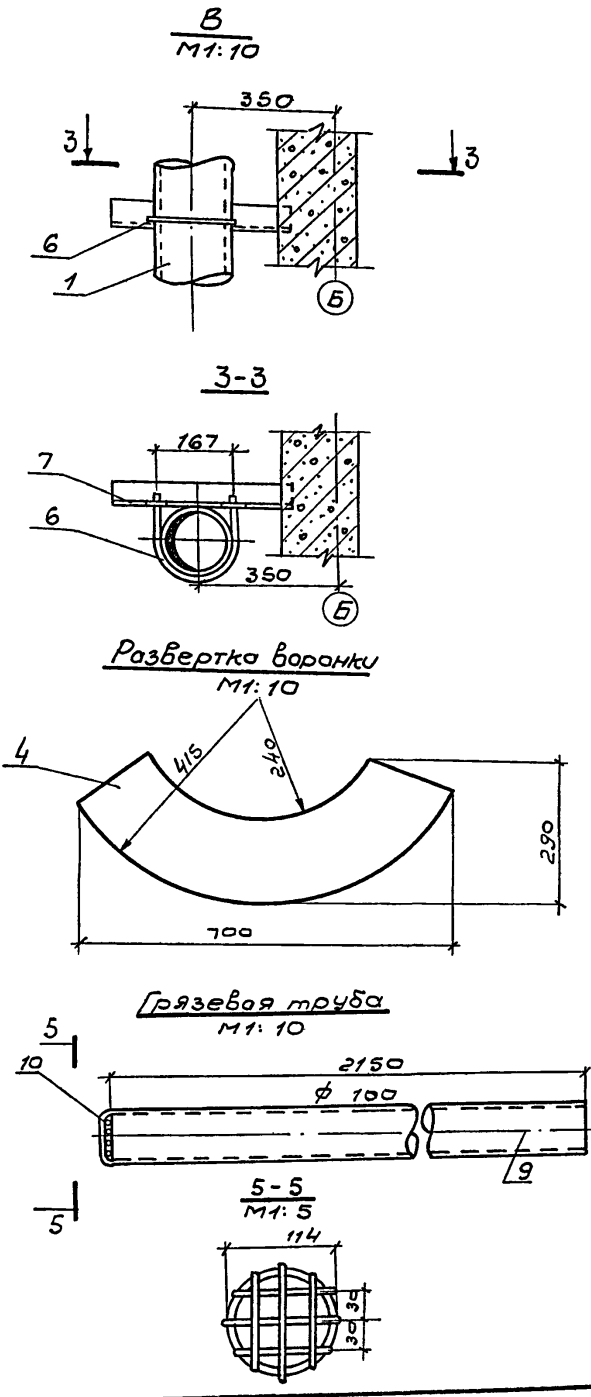
Спецификация материалов на грязевую трубу

№ п.п.	Наименование	Материал	Длина, мм	Кол-во шт.	Масса, кг		
					Сд-цы	Общ.	Марки
9	Труба грязевая 114×35	ст	2150	1	20,51	20,57	20,7
10	Круг 6	ст	650	1	0,15	0,15	

Выборка изделий на градирню

№ п.п.	Наименование	Материал	Дус, мм	Сд. шт.	Кол-во шт.	Масса, кг.	
						Сд-цы	Общ.
1	Труба грязевая	ст.	100	шт.	1	20,7	20,7
2	Труба отводящая	ст.	200	шт.	1	56,74	56,74
3	Труба переливная с креплением	ст.	150	шт.	1	71,8	71,8
4	Защитная решетка	ст.	-	шт.	1	14,9	14,9

Замечания  
 1. Защитная решетка изготавливается по листу НВИ-2, приведенном в альбоме I.  
 2. Стальные конструкции защищаются антикоррозийным покрытием (см. в альбоме I, «Общие указания» п.п. 17 и 111)



Изм. Лист			Лист			Лист		
Т П 901-6-57 НВ								
Градирни открытого типа с капельным оросителем.								
Изм.	Лист	Издатель	Подпись	Дата	Градирня площадью 32м²			
Провер.	Зайцева	Иван						
Чертеж.	Макарова	Иван						
Руч. Бр.	Христориди	Иван						
Л.ч. пр.	Ступава	Иван						
Л. спец. Ятпольский					водопроводное оборуд-вание Боссейна.			
Нач. отд. Трудинов					Госстрой СССР СОНЗВОДКАНАЛПРОЕКТ г. Москва			

ВЕДОМОСТЬ ОСНОВНЫХ КОМПЛЕКТОВ

Обозначение	Наименование	Примечание
ТП 901-6-57 -АР5	Архитектурно-строительные решения	
ТП 901-6-57 -КЖ5	Конструкции железобетонные	
ТП 901-6-57 -НВ	Технологическая часть	РАЗРАБОТАНА ИН-ТОМ СОЮЗВОДОКАНАЛПРОЕКТ

ВЕДОМОСТЬ ЧЕРТЕЖЕЙ ОСНОВНОГО КОМПЛЕКТА ТП 901-6-57-АР5

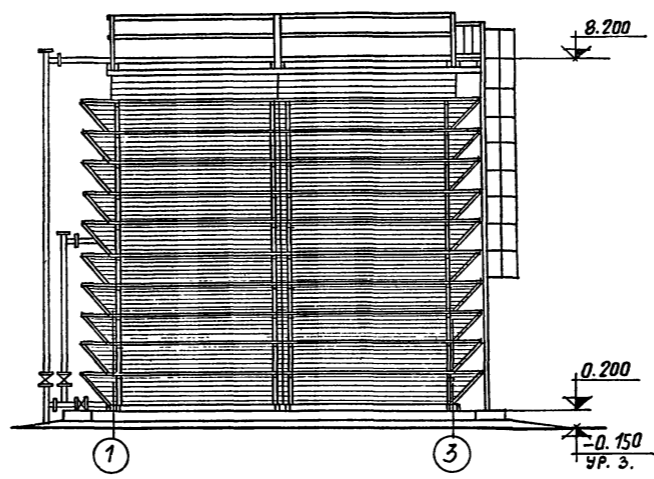
Формат	Лист	Наименование	Примечание
22	1	Общие данные. Фасады	
22	2	Планы	
22	3	РАЗРЕЗЫ 1-1 и 2-2. ВЕДОМОСТЬ ДЕРЕВЯННЫХ ЭЛЕМЕНТОВ	

ВЕДОМОСТЬ ПРИМЕНЕННЫХ И ССЫЛОЧНЫХ ДОКУМЕНТОВ

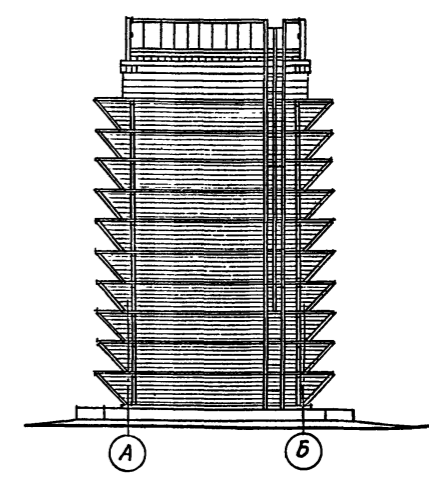
Обозначение	Наименование	Примечание
ТП 901-6-57 -АРИ-ТТ	ТЕХНИЧЕСКИЕ ТРЕБОВАНИЯ	
ТП 901-6-57 -АРИ-СД	Стойка СД	
ТП 901-6-57 -АРИ-Щ2	Щит Щ2	
ТП 901-6-57 -АРИ-Щ5;Щ5А	Щиты Щ5; Щ5А	
ТП 901-6-57 -АРИ-Щ5Б;Щ6 <sup>н</sup>	То же Щ5Б; Щ6 <sup>н</sup>	
ТП 901-6-57 -АРИ-С1; С2	Стремянки С1; С2	
ТП 901-6-57 -АРИ-ОГ3	Ограждение ОГ3	
ТП 901-6-57 -АРИ-ОГ4	То же О4	
ТП 901-6-57 -АРИ-МС1	Изделие соединительное МС1	
ТП 901-6-57 -АРИ-МС2	То же МС2	
ТП 901-6-57 -АРИ-МС3;МС3а	" МС3;МС3а	
ТП 901-6-57 -АРИ-МС6;МС15	" МС6;МС15	
ТП 901-6-57 -У - 2,9,10, 13 ÷ 16, 19 ÷ 36	Чулы 2, 9, 10, 13 ÷ 16, 19 ÷ 36	
СЕРИЯ 1.459-2, вып.2; л.90	Ограждение стремянки	

Рабочие чертежи марки АР выполнены в соответствии с действующими строительными нормами и правилами проектирования, которые предусматривают мероприятия в строительной части, обеспечивающие взрывную, взрыво-пожарную и пожарную безопасность при соблюдении правил безопасности в эксплуатации. Мероприятия выполнены на основании технологических заданий и категорий производств определенных Союзводоканалпроектом.  
 Главный инж. проекта *М.И. Марек*

ФАСАД 1-3



ФАСАД А-Б

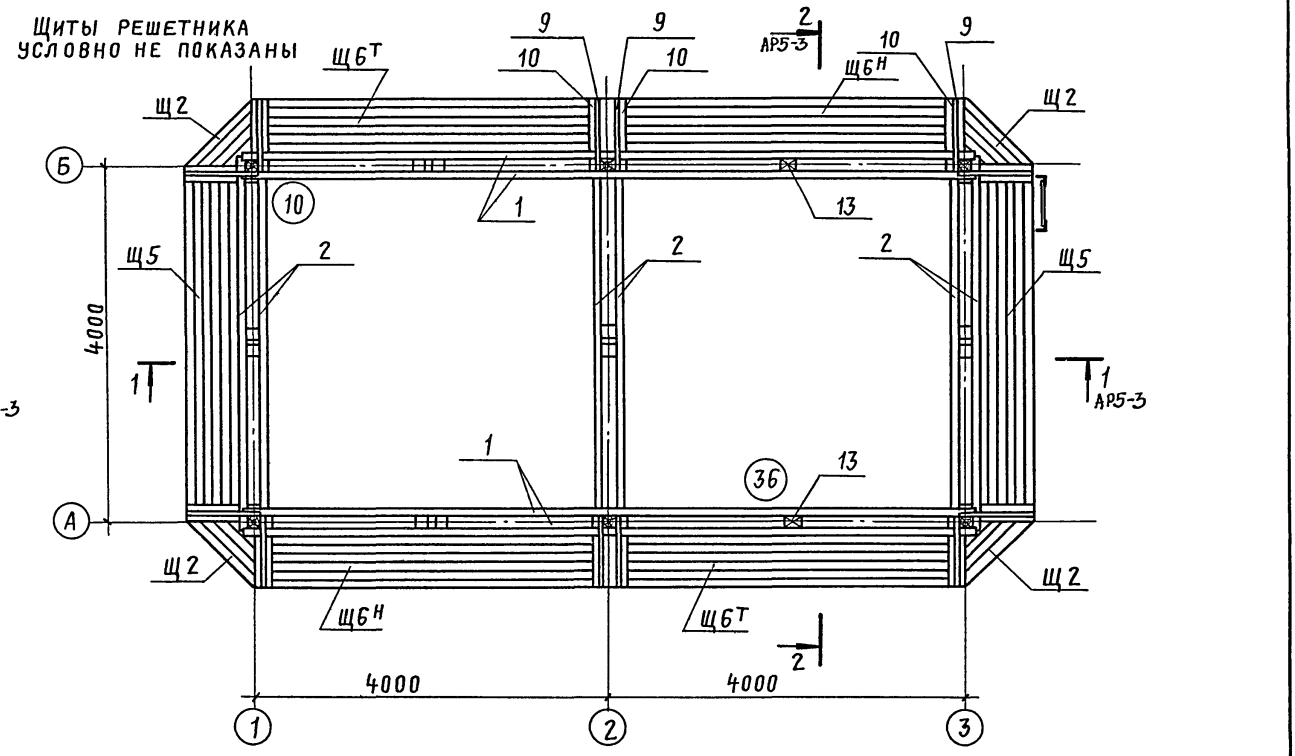
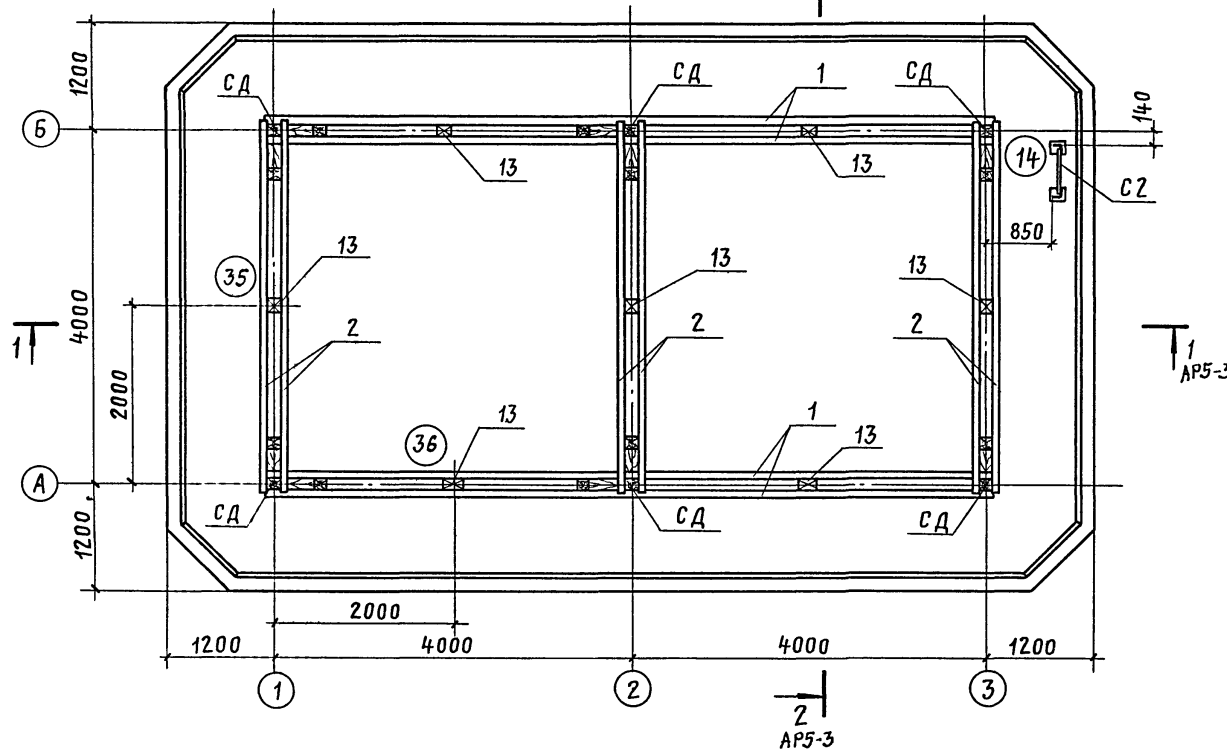
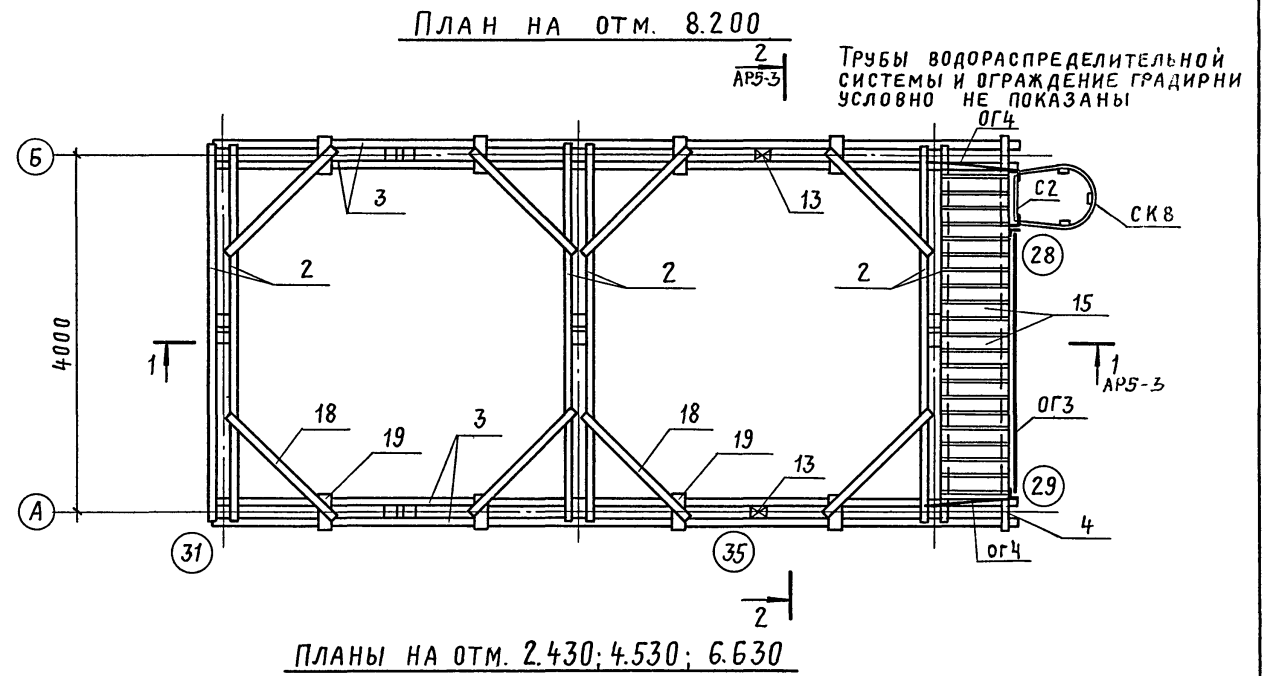
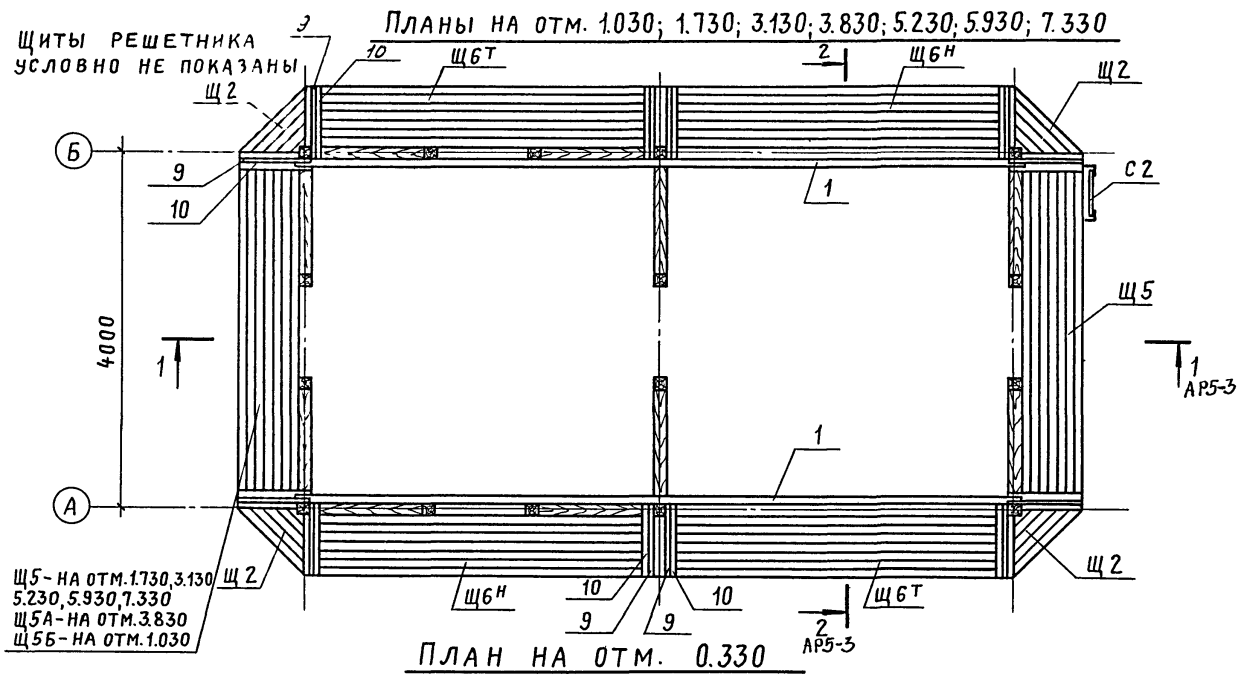


Сводная спецификация к чертежам архитектурно-строительных решений

Марка или поз.	Обозначение	Наименование	Кол.	Примеч.
		<u>Изделия железобетонные</u>		
		Водосборный бассейн		см. КЖ 5
		<u>Изделия деревянные</u>		
		Каркас поз. 1 ÷ 30		см. ведом. на АР5-3
СД	ТП 901-6-57 -АРИ-СД	Стойка	6	
Щ2	ТП 901-6-57 -АРИ-Щ2	Щит	40	
Щ5	ТП 901-6-57 -АРИ-Щ5; Щ5А	То же	18	
Щ5А	то же	"	1	
Щ5Б	ТП 901-6-57 -АРИ-Щ5Б; Щ6 <sup>н</sup>	"	1	
Щ6 <sup>н</sup>	то же	"	20	
Щ6 <sup>н</sup>	"	"	20	
		<u>Изделия стальные</u>		
С2	ТП 901-6-57 -АРИ-С1, С2	Стремянка	1	
СК8	СЕРИЯ 1.459-2 вып.2, л.90	Ограждение стремянки	1	
ОГ3	ТП 901-6-57 -АРИ-ОГ3	Ограждение	1	
ОГ4	ТП 901-6-57 -АРИ-ОГ4	То же	2	
МС1	ТП 901-6-57 -АРИ-МС1	Изделие соединительное	12	
МС2	ТП 901-6-57 -АРИ-МС2	То же	1	
МС3А	ТП 901-6-57 -АРИ-МС3, МС3а	"	4	
МС6	ТП 901-6-57 -АРИ-МС6 ÷ МС15	"	470	
МС7	то же	"	92	
МС8	"	"	270	
МС9	"	"	120	
МС11	"	"	2	
МС12	"	"	8	
МС13	"	"	2	
МС14	"	"	20	
МС15	"	"	10	

1. Категорию производства, степень огнестойкости, расчетные условия строительства, условия электроосвещения и молниезащиты см. на листах марки НВИ.
2. Требования к деревянным и стальным конструкциям см. на листах марки АРИ-ТТ.
3. Требования к железобетонным конструкциям см. на листах марки КЖИ-ТТ.

ТП 901-6-57 -АР5				Градири открытого типа с капельным орошителем			
Изм.	Лист	№ докум.	Подпись	Дата	Лит.	Лист	Листов
			Климов	20.9			
			Сасонко	11.08.03			
			Марек	11.08.03			
			Абраменко	11.08.03			
			Дрампов	11.08.03			
			Королев	11.08.03			
					Градири площадью 32м²		
					Общие данные. Фасады		
					ПРОМСТРОИПРОЕКТ г. Москва		



Узлы см. на листах марки У

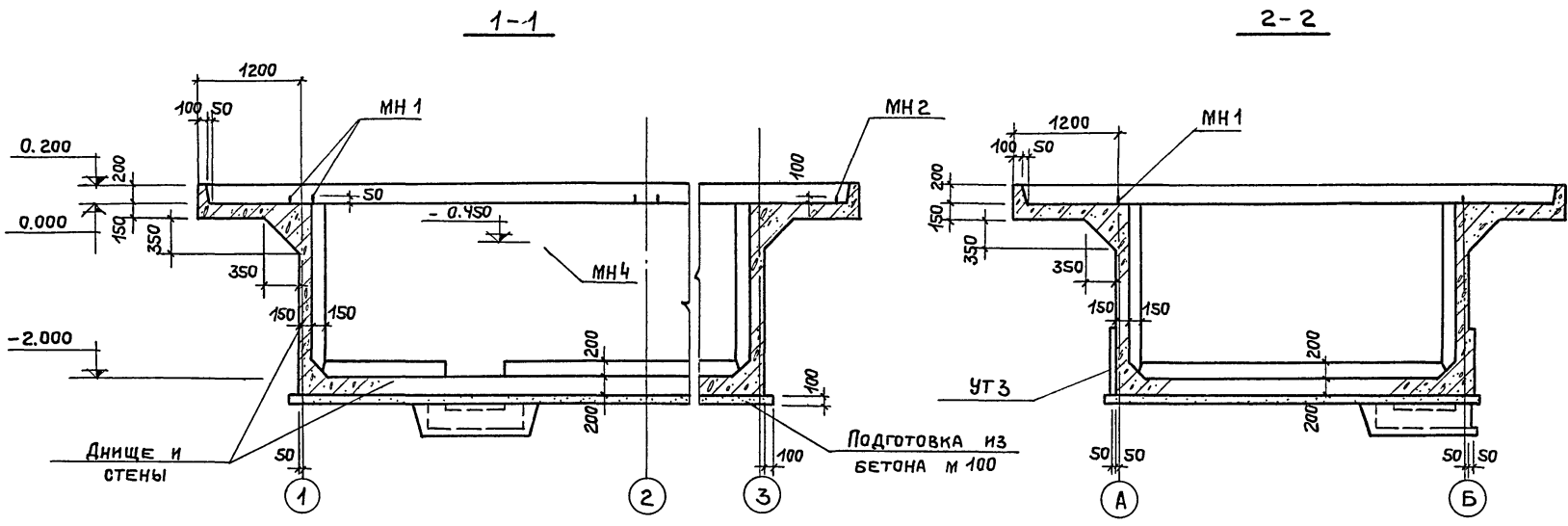
				ТП 901-6-57-АР5				
ИЗМ.	ЛИСТ	№ ДОКУМ.	ПОДПИСЬ	ДАТА	ГРАДИРНЯ ОТКРЫТОГО ТИПА С КАПЕЛЬНЫМ ОРОСИТЕЛЕМ			
ПРОВЕР.	КОТОВА				ГРАДИРНЯ ПЛОЩАДЬЮ 32 м <sup>2</sup>	ЛИТ.	ЛИСТ	ЛИСТОВ
ТЕХНИК	АНДРИАНОВА					Р	2	
РУК. БР.	САСОНКО				П Л А Н Ы		ПРОМСТРОЙПРОЕКТ г. МОСКВА	
ГЛ. ИНЖ. Д.	МАРЕК							
П. КОНСТ.	АВРАМЕНКО							
НАЧ. ОТД.	ДРАМПОВ							



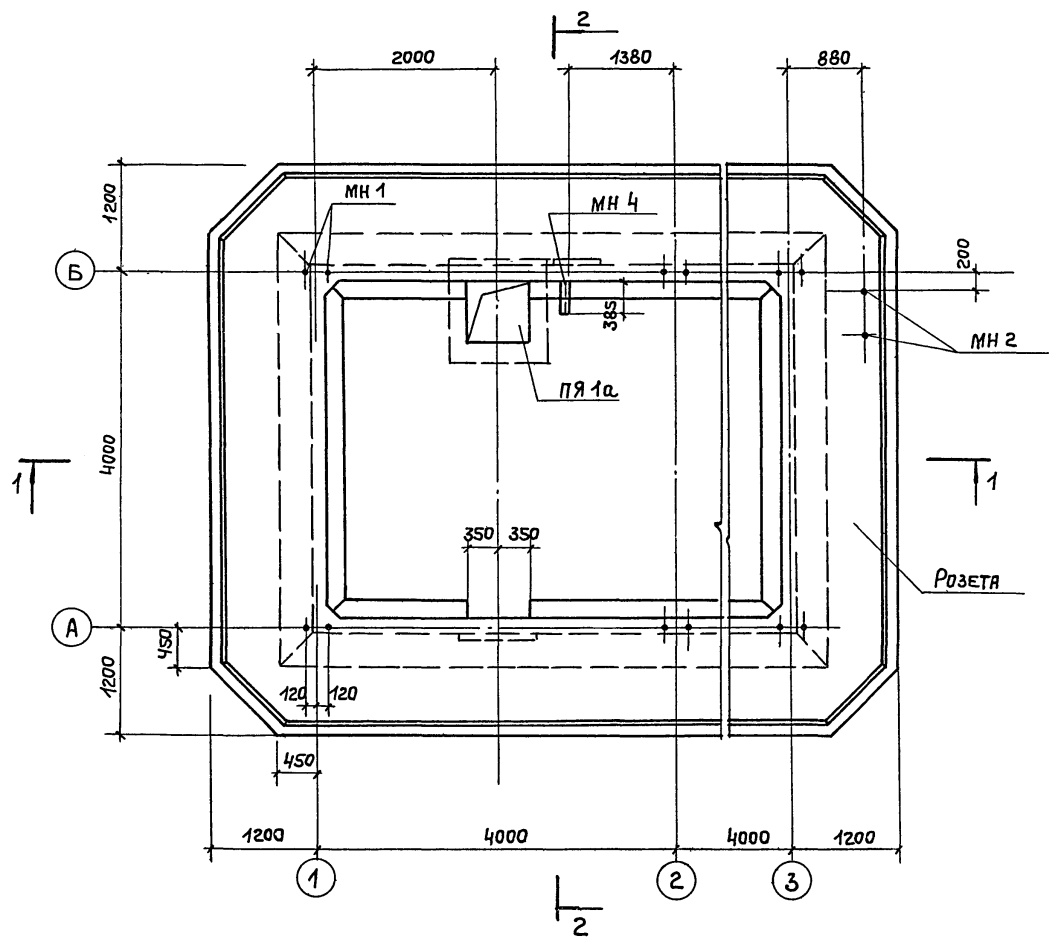


Альбом №

Типовой проект 901-6-57



План водосборного бассейна



Сводная спецификация элементов водосборного бассейна

Марка	Обозначение	Наименование	Кол.	Примеч.
	КЖС-3	Днище, стены и розета		
ПЯ1а	901-6-57-ПЯ1, ПЯ1а, УТ1-УТ4	ПрямоК	1	
УТ3	То же	Утолщение	1	

Спецификация изделий на днище, стены и розету

Формат	Зона	Поз.	Обозначение	Наименование	Кол.	Примеч.
<u>Документация</u>						
12			ТП 901-6-57 - КЖИ-ТТ	Технические требования		
				Сборочные единицы и детали		
11			ТП 901-6-57 - КЖИ-КП1, КП2	Каркас пространственный КП2	8	
11			ТП 901-6-57 - КЖИ-КР1, КР2	Каркас плоский КР2	12	
11			ТП 901-6-57 - КЖИ-С2, С3	Сетка арматурная С2	4	
11			ТП 901-6-57 - КЖИ-С5, С6	То же С5	4	
11			ТП 901-6-57 - КЖИ-С7, С8	" С7	2	
22			КЖС-3	Стержни одиночные поз. 1-16		см. ведомость
11			ТП 901-6-57-КЖИ-МН1, МН-2	Изделие закладное МН 1	6	
11			То же	МН 2	1	
11			ТП 901-6-57-КЖИ-МН3, МН4	" МН 4	1	
<u>МАТЕРИАЛ</u>						
			Бетон		21,5	м <sup>3</sup>

Выборка стали на один элемент, кг

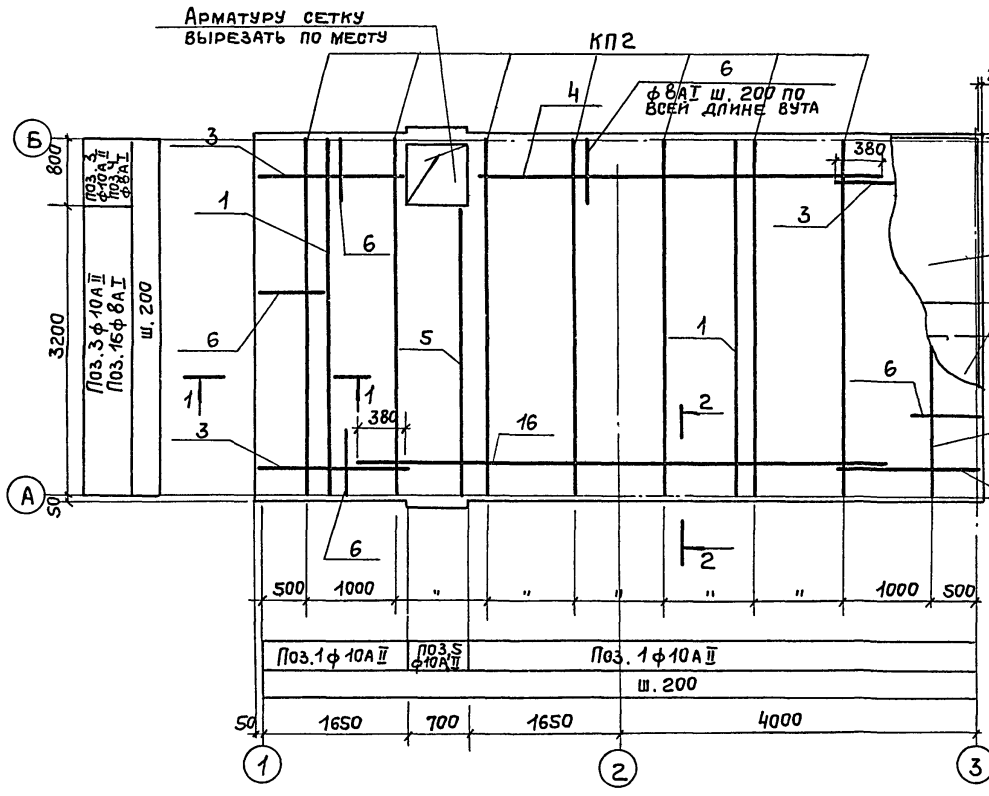
Марка элемента	Арматурные изделия				Закладные изделия				Итого	Всего	
	Арматурная сталь ГОСТ 5781-75				Профильная сталь						
	Класс А-I		Класс А-II		Ф мм		Итого				
Водосборный бассейн	6	8	Итого	10	Итого	63x6	САПЬНИКИ	•12	•16	45,8	1557,1
	158,8	516,8	675,6	835,7	835,7	2,2	33,7	0,9	9,0		

ТП 901-6-57 - КЖС										
Градири открытого типа с капельным орошением										
Изм	Лист	№ докум.	Подпись	Дата						Лит
Провер.	Котова									Р
Ст. инж.	Климов									2
Рук. бр.	Сасонко									
Гл. инж. пр.	Марек									
Гл. конст.	Авраменко									
Маркировочные схемы элементов водосборного бассейна. Общие виды лиша стен и розеты										
ПРОМСТРОЙПРОЕКТ г. Москва										

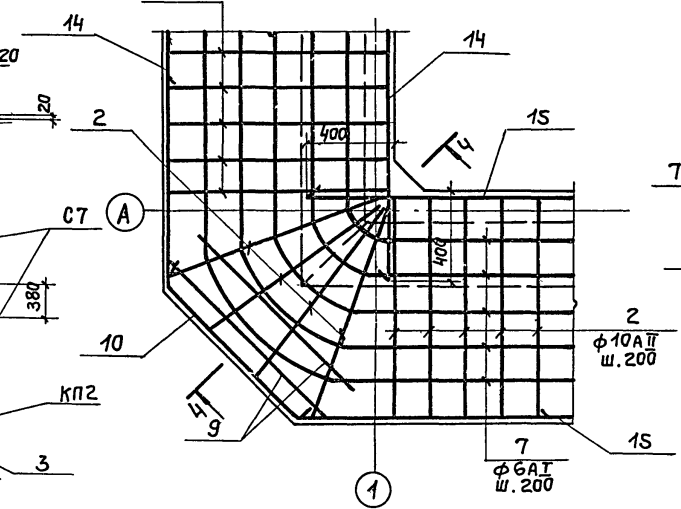
Альбом №

Типовой проект УУЛ-В-51

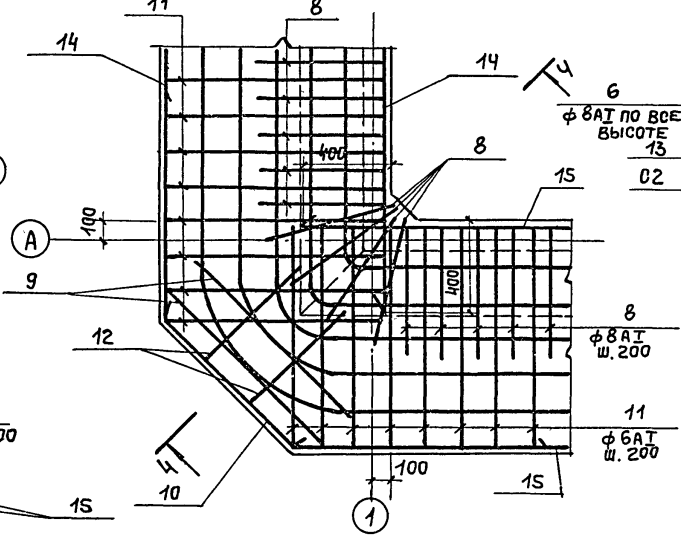
Армирование дна



Раскладка нижней арматуры угла розетки

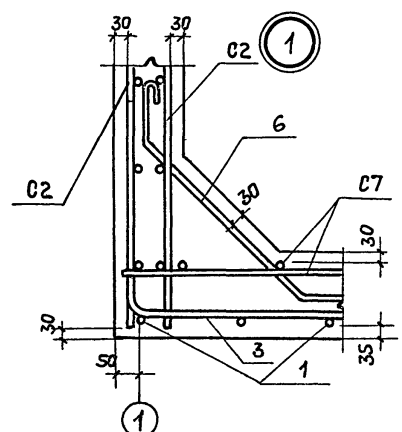
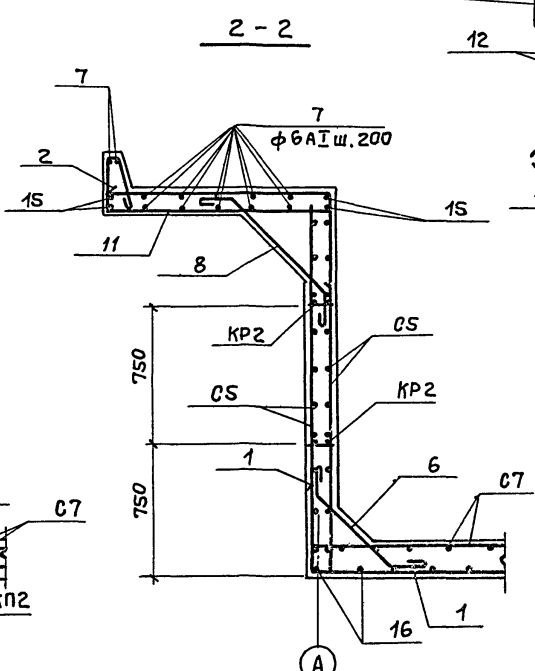
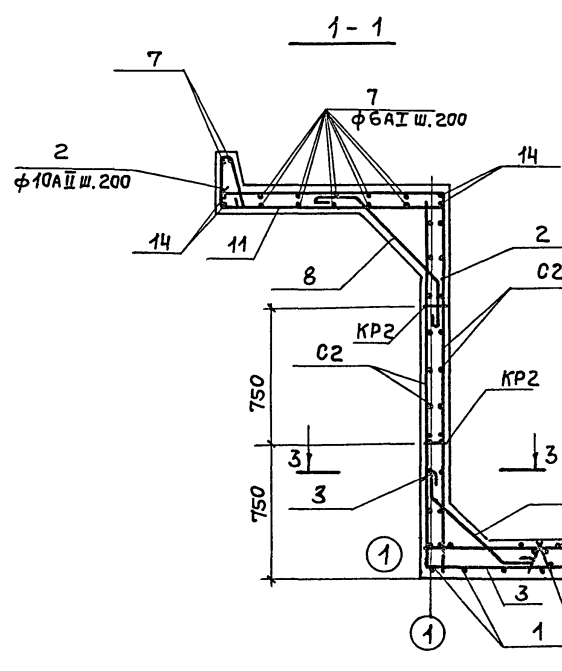


Раскладка нижней арматуры угла розетки



Ведомость стержней на один элемент

Марка ст-ля	Поз.	Эскиз или сечение	φ мм	Длина мм	Кол.
	1		10A II	5030	38
	2		10A II	1750	136
	3		10A II	2150	42
	4		8A I	4500	5
	5		10A II	3700	3
	6		8A I	870	156
	7		6A I	3450	-
	8		8A I	1320	132
	9		10A II	1200	16
	10		10A II	3600	8
	11		6A I	1990	144
	12		6A I	1230	8
	13		10A II	1000	40
	14		10A II	4800	8
	15		10A II	8700	8
	16		8A I	5640	18



ТП 901-6-51 - КЖС			
Градирни открытого типа с капельным оросителем			
Изм/лист	№ докум.	Подпись	Дата
Провер.	Котова	<i>[Signature]</i>	
Ст. инж.	Климов	<i>[Signature]</i>	
Рук. гр.	Сасонко	<i>[Signature]</i>	
П. инж. пр.	Марец	<i>[Signature]</i>	
П. конст.	Авраменко	<i>[Signature]</i>	
Нач. СКО	Дрампов	<i>[Signature]</i>	
Градирня площадью 32 м²		Лит.	Лист
		Р	3
Схемы армирования дна, стен и розетки		ПРОМСТРОЙПРОЕКТ г. Москва	