

ТИПОВОЙ ПРОЕКТ
901 - 6 - 57

ГРАДИРНИ ОТКРЫТОГО ТИПА С КАПЕЛЬНЫМ ОРОСИТЕЛЕМ

АЛЬБОМ - II

ГРАДИРНЯ ПЛОЩАДЬЮ 4м²

15433 - 02
ЦЕНА 0-04

ЦЕНТРАЛЬНЫЙ ИНСТИТУТ ТИПОВОГО ПРОЕКТИРОВАНИЯ
ГОССТРОЯ СССР

Москва, А-445, Смольная ул., 22

Сдано в печать 1979 года

Заказ № 1758 Тираж 2000 экз.

ТИПОВОЙ ПРОЕКТ
901-6-57

ГРАДИРНИ ОТКРЫТОГО ТИПА С КАПЕЛЬНЫМ ОРОСИТЕЛЕМ

СОСТАВ ПРОЕКТА:

АЛЬБОМ I - ОБЩИЕ УКАЗАНИЯ ДЕТАЛИ ТЕХНОЛОГИЧЕСКОГО ОБОРУДОВАНИЯ
АЛЬБОМ II - ГРАДИРНЯ ПЛОЩАДЬЮ 4 м²
АЛЬБОМ X - ЧЕРТЕЖИ УЗЛОВ, ЭЛЕМЕНТОВ КОНСТРУКЦИЙ И ИЗДЕЛИЙ
АЛЬБОМ XI - СМЕТЫ

АЛЬБОМ—III

РАЗРАБОТАН
ПРОЕКТНЫМИ ИНСТИТУТАМИ
СОЮЗВОДОКАНАЛПРОЕКТ, ПРОМСТРОЙПРОЕКТ

ГЛАВНЫЙ ИНЖЕНЕР ИНСТИТУТА *И. Лукаш* В. Н. САМОХИН
ГЛАВНЫЙ ИНЖЕНЕР ПРОЕКТА *Ступов* Л. Г. СТУЛОВА

УТВЕРЖДЕН В/О СОЮЗВОДОКАНАЛНИИПРОЕКТ
ПРОТОКОЛ №100 от 7.XII.1977г. ВВЕДЕН В ДЕЙСТВИЕ
В/О СОЮЗВОДОКАНАЛНИИПРОЕКТ с 30.VI 1978г.
ПРИКАЗ № 181 от 14.VI 1978г.

ВЕДОМОСТЬ ЧЕРТЕЖЕЙ КОМПЛЕКТОВ НВ, АР, КЖ

| Формат | № п/п | Марка листа | Наименование | Исполнитель | № стр. |
|----------------------------------|-------|-------------|--|---------------------|--------|
| | 1 | В.Ч. | ведомость чертежей | | 2 |
| <i>Технологические</i> | | | | | |
| 22 | 2 | НВ-1 | Общие данные | союзводоканалпроект | 3 |
| 22 | 3 | НВ-2 | водораспределительные системы. Планы. Разрезы. | " | 4 |
| 22 | 4 | НВ-3 | водораспределительные системы. Монтажные детали | " | 5 |
| 22 | 5 | НВ-4 | Расстановка и конструкция щитов решетки | " | 6 |
| 22 | 6 | НВ-5 | водопроводное оборудование бассейна | " | 7 |
| <i>Архитектурно-строительные</i> | | | | | |
| 22 | 7 | АР1-1 | Общие данные. Фасады. | промстройпроект | 8 |
| 22 | 8 | АР1-2 | Планы и разрезы. ведомость деревянных элементов | " | 9 |
| 22 | 9 | КЖ1-1 | Общие данные. | " | 10 |
| 22 | 10 | КЖ1-2 | Маркировочные схемы элементов водосборного бассейна. Общие виды днища, стен и розетки. | " | 11 |
| 22 | 11 | КЖ1-3 | Схемы армирования днища, стен и розетки. | " | 12 |

| | | | | | | | |
|---------------|-------------|-------------|-------|--|-----------------------------------|------|--------|
| | | | | ТП 901-6-57 В 4 | | | |
| | | | | градирни открытого типа с капельным оросителем | | | |
| Изм. | Лист | И докум. | Подп. | Дата | Лит. | Лист | Листов |
| | | | | | | | |
| Провер. | Вайцева | Фасей | | | градирня площадью 4м ² | | |
| Чертил | Ермакова | Ермакова | | | Р | 1 | 1 |
| Рук. бр. | Христофорид | Христофорид | | | | | |
| Тех. инж. кл. | Стулова | Стулова | | | | | |
| Тех. спец. | Андреевский | Андреевский | | | | | |
| Нач. и т.д. | Григорьев | Григорьев | | | | | |
| | | | | ведомость чертежей | | | |
| | | | | Застрой СССР союзводоканалпроект г. Москва | | | |

ведомость основных комплектов

| Обозначение | Наименование | Примечание |
|-------------|-----------------------------------|------------------------|
| ТП 901-6-НВ | Технологическая часть | разработан ин-том СВКП |
| ТП 901-6-АР | Архитектурно-строительные решения | разработан ин-том ЛСП |
| ТП 901-6-КЖ | Конструкции железобетонные | — |

ведомость чертежей основного комплекта марки НВ

| Формат | Лист | Наименование | Примечание |
|--------|------|--|------------|
| 22 | НВ-1 | Общие данные | |
| 22 | НВ-2 | Водораспределительные системы. Планы. Разрезы. | |
| 22 | НВ-3 | Водораспределительные системы. Монтажные детали. | |
| 22 | НВ-4 | Конструкция и расстановка щитов решетки | |
| 22 | НВ-5 | Водопроводное оборудование бассейна. | |

Спецификация на водопроводное оборудование

| № п/п | Наименование | Материал | ф. усл. | Ед. изм. | кол. во | Масса, кг | ГОСТ |
|-------|------------------|----------|---------|----------|---------|-----------|-------------|
| 1 | Задвижка 30ч ббр | чугун | 80 | шт. | 3 | 27,5 82,5 | 5762-74 |
| 2 | Сопло ø 32x16 | латунь | 32 | шт. | 5 | 0,05 0,25 | Чертеж СВКП |

Спецификация древесины

| № п/п | Наименование | Сечение, мм | Количество, м ³ |
|-------|--------------|-------------|----------------------------|
| 1 | Брусok | 50x50 | 0,16 |
| 2 | Доска | 10x50 | 0,07 |
| 3 | Доска | 10x80 | 0,3 |

Справка
Типовой проект разработан в соответствии с действующими строительными нормами и правилами и предусматривает мероприятия, обеспечивающие взрывную, взрывопожарную и пожарную безопасность при правильной эксплуатации сооружения.
Главный инженер проекта (Л.Г. Стулова)

ведомость примененных документов

| Обозначение | Наименование | Примечание |
|---------------|--|------------|
| ГОСТ 8509-72 | Сталь прокатная угловая равнополочная | |
| ГОСТ 103-76 | Сталь прокатная полосовая | |
| ГОСТ 19903-74 | Сталь прокатная толстолистовая | |
| ГОСТ 2590-71 | Сталь горячекатаная круглая | |
| ГОСТ 3262-75 | Трубы стальные водопроводные | |
| ГОСТ 10704-76 | Трубы стальные электросварные двустороннепараллельные с выштампованным шпунделем французские | |
| ГОСТ 5762-74 | Задвижки параллельные с выштампованным шпунделем французские | |
| ГОСТ 1255-67 | Фланцы стальные моющие приварные | |
| ГОСТ 7798-70 | Болты шестигранной головкой | |
| ГОСТ 5915-70 | Гайки шестигранные | |
| ГОСТ 11371-68 | Шайбы | |
| ГОСТ 4028-63 | Гвозди строительные | |
| ГОСТ 8486-66 | Лигнополимеры жидких пород | |
| ГОСТ 13327-73 | Препарат ЭМ-5 для пропитки древесины | |
| ГОСТ 17133-71 | Резина листовая | |
| ГОСТ 8966-71 | Муфты прямые короткие | |
| ГОСТ 8963-75 | Пробки | |
| ГОСТ 17375-72 | Детали трубопровод. отводы круглошовные | |
| ГОСТ 17379-72 | Заглушки | |
| ГОСТ 17378-72 | Переходы из углеродистой стали | |

Спецификация прокатной стали

| № п/п | Наименование | Материал | ф. усл. | Ед. изм. | кол. во | Масса, кг | ГОСТ |
|-------|----------------|----------|---------|----------|---------|------------|----------|
| 1 | Уголок 32x32x3 | ст. | - | м | 5,4 | 146 7,88 | 8509-72 |
| 2 | Круг 6 | ст. | - | м | 34,0 | 0,222 8,63 | 2590-71 |
| 3 | Лист 210x4 | ст. | - | м | 0,51 | 6,59 3,3 | 19903-74 |
| 4 | Полоса 100x12 | ст. | - | м | 0,4 | 9,42 3,8 | 103-76 |

Спецификация крепежных деталей и гвоздей

| № п/п | Наименование | Материал | ф. усл. | Ед. изм. | кол. во | Масса, кг | ГОСТ |
|-------|---------------|----------|---------|----------|---------|-------------|---------|
| 1 | Гайка М6 | ст. | - | шт. | 2 | 0,003 0,006 | 5915-70 |
| 2 | Гайка М16 | ст. | - | шт. | 60 | 0,033 1,98 | 5915-70 |
| 3 | Болт М16x55 | ст. | - | шт. | 60 | 0,12 7,2 | 7798-70 |
| 4 | Гвозди 2x40 | ст. | - | кг | 0,9 | - 0,9 | 4028-63 |
| 5 | Гвозди 2,5x60 | ст. | - | кг | 1,4 | - 1,4 | 4028-63 |

Спецификация труб

| № п/п | Наименование | Материал | ф. усл. | Ед. изм. | кол. во | Масса, кг | | ГОСТ |
|-------|---------------|----------|---------|----------|---------|-----------|-------|----------|
| | | | | | | Ед. изм. | Общ. | |
| 1 | Трубы 423x2,8 | ст. | 32 | м | 3,1 | 2,73 | 8,5 | 3262-75 |
| 2 | Трубы 89x3,0 | ст. | 80 | м | 18,4 | 6,35 | 116,9 | 10704-76 |
| 3 | Трубы 114x3,5 | ст. | 100 | м | 7,7 | 19,54 | 73,5 | 10704-76 |

Спецификация фасонных частей

| № п/п | Наименование | Материал | ф. усл. | Ед. изм. | кол. во | Масса, кг | | ГОСТ |
|-------|---------------|----------|---------|-------------------|----------|-----------|-------|----------|
| | | | | | | Ед. изм. | Общ. | |
| 1 | Фланец Ру 2,5 | ст. | 80 | шт. | 6 | 1,84 | 110,4 | 1255-67 |
| 2 | Фланец Ру 10 | ст. | 80 | шт. | 6 | 3,19 | 19,14 | 1255-67 |
| 3 | Отвод 90° | ст. | 100 | шт. | 1 | 2,4 | 2,4 | 17375-72 |
| 4 | Муфта | ст. | 32 | шт. | 2 | 0,17 | 0,34 | 8966-71 |
| 5 | Пробка | чуг. | 32 | шт. | 2 | 0,18 | 0,36 | 8963-75 |
| 6 | Заглушка 32 | ст. | 32 | шт. | 4 | 0,08 | 0,32 | 17379-72 |
| 7 | Резина ø: 3мм | резина | - | м ² кг | 0,29 1,3 | 4,5 | 1,3 | 17133-71 |

Примечание.
1. Настоящий альбом должен рассматриваться совместно с Альбомом I

Альбом I

Типовой проект 901-6-57

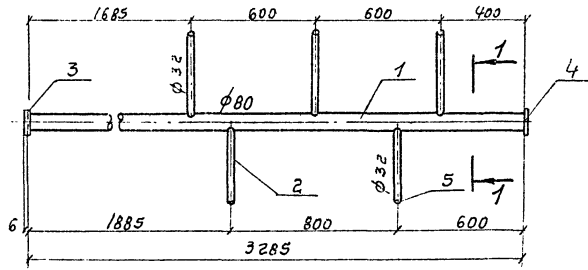
СНБ, М. 1987 г. Подпись, дата

ТП 901-6-57НВ

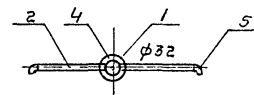
| Изм. | Лист | № докум. | Подпись | Дата | Графич. открытого типа с капельным росчерком | | |
|--------------|------------|----------|---------|------|--|------|------|
| Провер. | Озерова | | | | Графич. площадью 4м ² | | |
| Чертил. | Вайцева | | | | Лист | Лист | Лист |
| Рук. пр. | Христовой | | | | Р | 1 | 5 |
| Гл. инж. пр. | Стулова | | | | Госстрой СССР | | |
| Гл. спец. | Ямпольский | | | | СООБЩЕСТВЕННЫЙ ПРОЕКТ | | |
| Нач. отд. | Гришиков | | | | г. Москва | | |

Общие данные

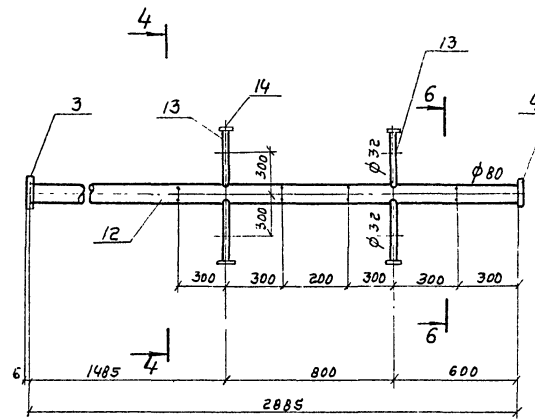
Деталь Т-1



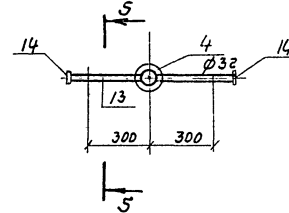
1-1



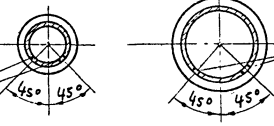
Деталь Т-4



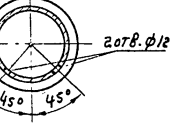
4-4



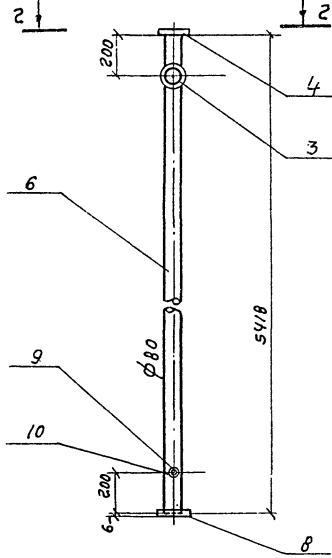
5-5



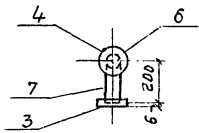
6-6



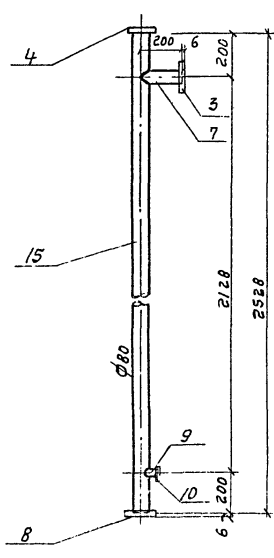
Деталь Т-2



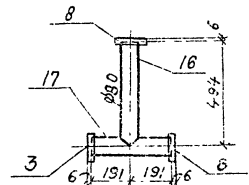
2-2



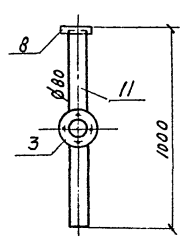
Деталь Т-5



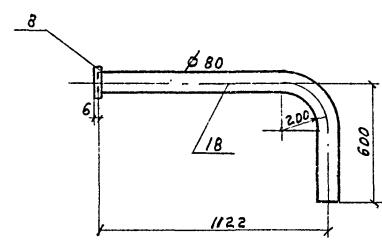
Деталь Т-6



3-3



Деталь Т-7

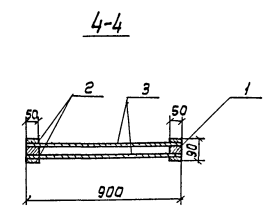
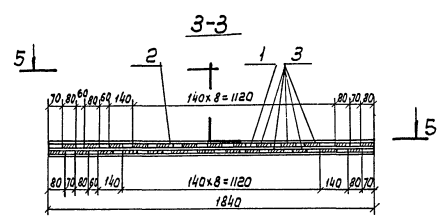
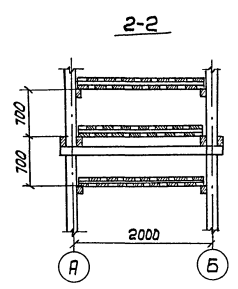


Спецификация монтажных деталей градири

| Мар. ка | № поз. | Наименование | Материал | Фас. мм | Длина мм | Кол-во | масса, кг | | детали | | |
|------------|------------|-------------------|---------------|---------|----------|--------|-----------|-------|--------|------|------|
| | | | | | | | штуки | общий | | | |
| Деталь Т-1 | 1 | Труба 89 x 3 | ст | 80 | 3285 | 1 | 20,9 | 20,9 | 27,8 | | |
| | 2 | Труба 42,3 x 2,8 | ст | 32 | 320 | 5 | 0,87 | 4,35 | | | |
| | 3 | Фланец Ру 2,5 | ст | 80 | — | 1 | 1,84 | 1,84 | | | |
| | 4 | Заглушка 100 x 12 | ст | — | — | 1 | 0,7 | 0,7 | | | |
| | 5 | Сопло 32 x 16 | латунь | — | — | 5 | 0,05 | 0,25 | | | |
| Деталь Т-2 | 3 | Фланец Ру 2,5 | ст | 80 | — | 1 | 1,84 | 1,84 | 41,9 | | |
| | 4 | Заглушка 100 x 12 | ст | — | — | 1 | 0,7 | 0,7 | | | |
| | 6 | Труба 89 x 3 | ст | 80 | 5418 | 1 | 34,45 | 34,45 | | | |
| | 7 | Труба 89 x 3 | ст | 80 | 200 | 1 | 1,27 | 1,27 | | | |
| | 8 | Фланец Ру 10 | ст | 80 | — | 1 | 3,19 | 3,19 | | | |
| | 9 | Муфта | ст | 32 | — | 1 | 0,18 | 0,18 | | | |
| | 10 | Пробка | чуг. | 32 | — | 1 | 0,17 | 0,17 | | | |
| | Деталь Т-3 | 3 | Фланец Ру 2,5 | ст | 80 | — | 1 | 1,84 | | 1,84 | 12,6 |
| | | 7 | Труба 89 x 3 | ст | 80 | 200 | 1 | 1,27 | | 1,27 | |
| | | 8 | Фланец Ру 10 | ст | 80 | — | 1 | 3,19 | | 3,19 | |
| 11 | | Труба 89 x 3 | ст | 80 | 994 | 1 | 6,3 | 6,3 | | | |
| Деталь Т-4 | 3 | Фланец Ру 2,5 | ст | 80 | — | 1 | 1,84 | 1,84 | 25,1 | | |
| | 4 | Заглушка 100 x 12 | ст | — | — | 1 | 0,7 | 0,7 | | | |
| | 12 | Труба 89 x 3 | ст | 80 | 2885 | 1 | 18,35 | 18,35 | | | |
| | 13 | Труба 42,3 x 2,8 | ст | 32 | 360 | 4 | 0,98 | 3,92 | | | |
| | 14 | Заглушка 32 | ст | — | — | 4 | 0,08 | 0,32 | | | |
| Деталь Т-5 | 3 | Фланец Ру 2,5 | ст | 80 | — | 1 | 1,84 | 1,84 | 23,4 | | |
| | 4 | Заглушка 100 x 12 | ст | — | — | 1 | 0,7 | 0,7 | | | |
| | 7 | Труба 89 x 3 | ст | 80 | 200 | 1 | 1,27 | 1,27 | | | |
| | 8 | Фланец Ру 10 | ст | 80 | — | 1 | 3,19 | 3,19 | | | |
| | 9 | Муфта | ст | 32 | — | 1 | 0,18 | 0,2 | | | |
| | 10 | Пробка | чуг. | 32 | — | 1 | 0,17 | 0,2 | | | |
| Деталь Т-6 | 3 | Фланец Ру 2,5 | ст | 80 | — | 2 | 1,84 | 3,68 | 12,5 | | |
| | 8 | Фланец Ру 10 | ст | 80 | — | 1 | 3,19 | 3,19 | | | |
| | 16 | Труба 89 x 3 | ст | 80 | 494 | 1 | 3,14 | 3,14 | | | |
| | 17 | Труба 89 x 3 | ст | 80 | 382 | 1 | 2,43 | 2,43 | | | |
| Деталь Т-7 | 8 | Фланец Ру 10 | ст | 80 | — | 1 | 3,19 | 3,19 | 13,6 | | |
| | 18 | Труба 89 x 3 | ст | 80 | 1640 | 1 | 10,4 | 10,4 | | | |

| | | | |
|---|------|-------------------|--|
| ТН 901-6-57 НВ | | | |
| Градири открытого типа с капельным оросителем | | | |
| Лит | Лист | Листов | |
| р | 3 | | |
| Градири площадью 4 м ² | | гострой оसर | |
| Водораспределительные системы | | МОНТАЖНЫЕ ДЕТАЛИ. | |
| СОИЗВОДИТЕЛЬ ПРОЕКТ г. Москва | | | |

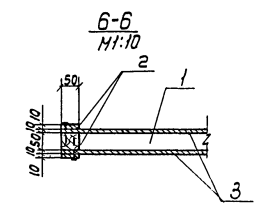
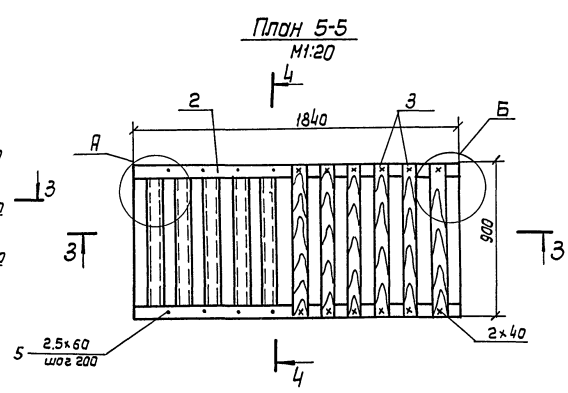
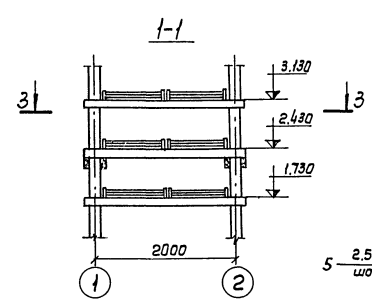
М 1:20



Спецификация материалов на щит решетки

| № п/з | Эскиз | Сечение мм | Длина мм | Кол-во шт. | Объем, м ³ | |
|--------|-------|------------|----------|------------|-----------------------|-------|
| | | | | | Шт. | Общ. |
| 1 | | 50x50 | 1840 | 2 | 0.005 | 0.010 |
| 2 | | 10x50 | 1840 | 4 | 0.00092 | 0.004 |
| 3 | | 10x80 | 900 | 26 | 0.00072 | 0.019 |
| Итого: | | | | | 0.033 | |

Изготовить на градирню - 16 шт.



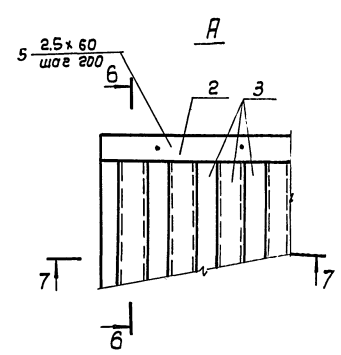
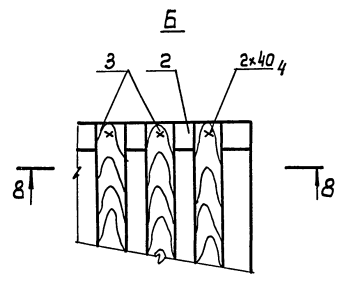
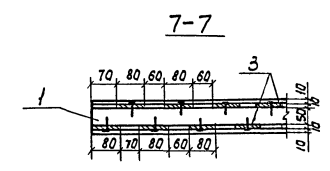
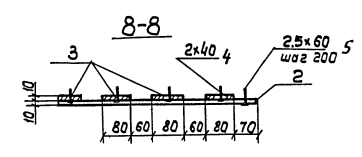
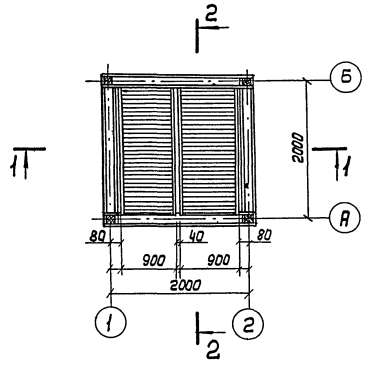
Спецификация гвоздей на щит решетки

| № п/з | Наименование | Сечение мм | Длина мм | Кол-во шт. | Масса кг |
|-------|---------------------|------------|----------|------------|----------|
| | | | | | |
| 5 | Гвозди строительные | φ 2.5 | 60 | 36 | 0.083 |

Примечания:

- Изготовление элементов решетки должно быть произведено из пиломатериалов в соответствии со СНиП III-19-75 «Деревянные конструкции».
- Пиломатериалы - из сосны 2^{го} сорта, влажностью не более 25%, нестроганные.
- Все деревянные элементы должны быть антисептированы (см. «Общие указания», Яльдам I п.1.11).
- Заготовку элементов решетки производить до антисептирования.
- Гвозди должны быть оцинкованы.

План по 2-2
M1:50



M1:50

| ТП 901-6-57Н6 | | | | | | | |
|--|-----------|---------|------|---|------|------|---|
| Градирни открытого типа с капельным орошением. | | | | | Лист | Лист | Листов |
| Провер. | Озерова | Подп. | Дата | Градирня площадью 4м ² | | | |
| Чертежи | Ермолова | Визовод | | Р | Ц | | |
| Рук.вр. | Журавлев | Синица | | Конструкция и расстановка щитов решетки | | | Госстрой СССР СОНЗВОДОКАНАЛПРОЕКТ г. Москва |
| Гл.инж. | Стелова | Синица | | | | | |
| Гл. спец. | Ягальский | Милин | | | | | |
| Нач. отд. | Трифонов | Милин | | | | | |

Спецификация материалов на переливную и отводящую трубы

| № п/п | Наименование | Материал | Длина, мм | Кол-во | Масса, кг | | |
|-------|----------------------|----------|-----------|--------|-----------|-------|-------|
| | | | | | Ед-цы | Общ. | Марки |
| 1 | Труба 114 x 3,5 | ст | 1135 | 1 | 10,83 | 10,83 | 36,54 |
| 2 | Труба 114 x 3,5 | ст | 2200 | 1 | 21,0 | 21,0 | |
| 3 | Отвод 90° ф усл. 100 | ст | — | 1 | 2,4 | 2,4 | |
| 4 | Воронка переливная | ст | — | 1 | 1,9 | 1,9 | |
| 5 | Круг 6 | ст | 1144 | — | — | 0,25 | |
| 6 | Круг 6 | ст | 380 | 1 | 0,15 | 0,15 | |
| 7 | Гайка М6 | ст | — | 2 | 0,003 | 0,006 | |
| 8 | Труба 114 x 3,5 | ст | 2150 | 1 | 20,51 | 20,51 | |

Спецификация материалов на грязевую трубу

| № п/п | Наименование | Материал | Длина, мм | Кол-во | Масса, кг | | |
|-------|-----------------|----------|-----------|--------|-----------|-------|-------|
| | | | | | Ед. | Общ. | Марки |
| 9 | Труба 114 x 3,5 | ст | 2150 | 1 | 20,51 | 20,51 | 20,7 |
| 10 | Круг 6 | ст | 650 | — | — | 0,15 | |

Выборка изделий на градиру

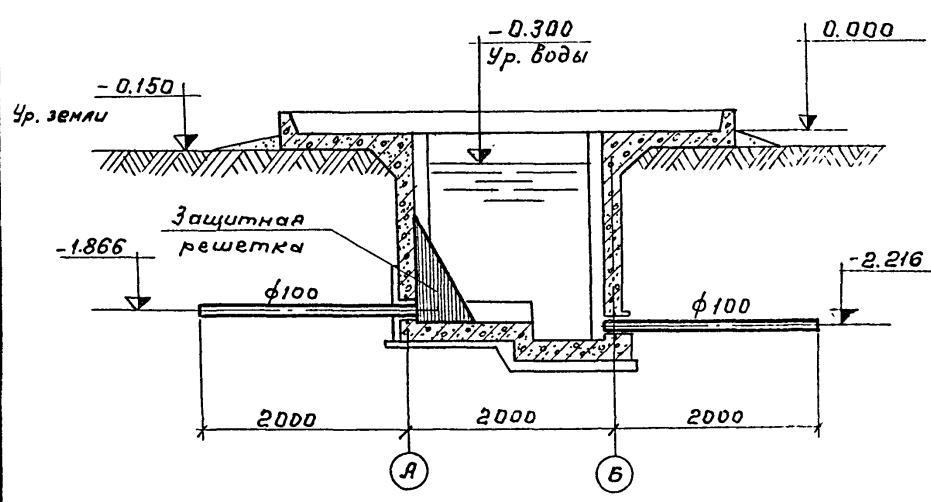
| № п/п | Наименование | Материал | ф усл. мм | Ед. изм | Кол-во | Масса, кг | |
|-------|------------------------------------|----------|-----------|---------|--------|-----------|-------|
| | | | | | | Ед-цы | Общий |
| 1 | Труба грязевая | ст | 100 | шт | 1 | 20,7 | 20,7 |
| 2 | Труба отводящая | ст | 100 | шт | 1 | 20,51 | 20,51 |
| 3 | Переливная труба и крепление трубы | ст | 100 | шт | 1 | 36,54 | 36,54 |
| 4 | Защитная решетка | ст | — | шт | 1 | 14,9 | 14,9 |

Примечания

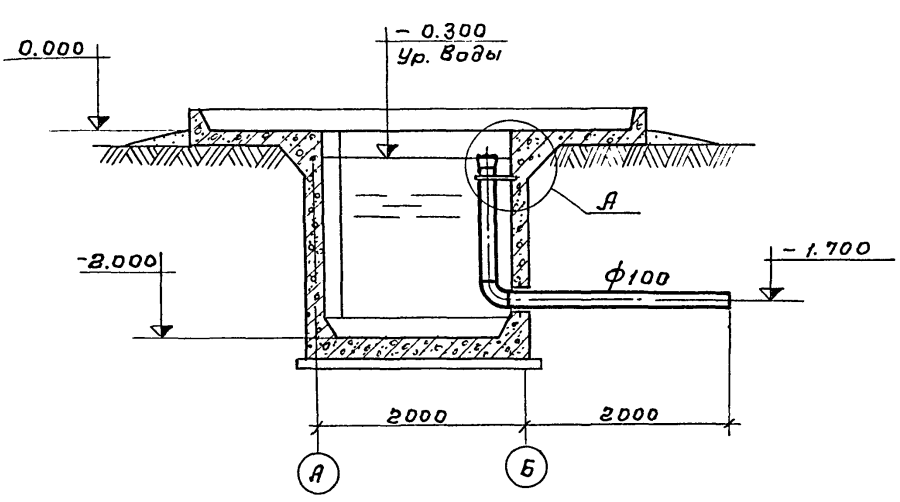
1. Защитная решетка изготавливается по листу НВН-2 приведенном в Альбоме I
2. Стальные конструкции защищаются антикоррозионным покрытием (см. в Альбоме I, "Общие указания" п.п. 1,7, 1.11)

| | | | | | | |
|----------------|--------------|---------|------|--|------|--------|
| ТП 901-6-51 НБ | | | | Градири открытого типа с капельным оросителем. | | |
| Цеп. лист | № докум. | Подпись | Дата | Лист | Лист | Листов |
| Проверил | Озерова | Л.В.С. | | Р | 5 | |
| Техник | Зряжевская | Л.В.С. | | Градири площадью 4 м² | | |
| Руч. врис. | Тристанориди | Л.В.С. | | Водопроводное оборудование бассейна | | |
| Лин. экз. | Ступова | Л.В.С. | | Гострой СБСР | | |
| Л. спец. | Ямпольский | Л.В.С. | | СОИЗВОДКАНАПРОЕКТ | | |
| Нач. отд. | Трубинов | Л.В.С. | | г. Москва | | |

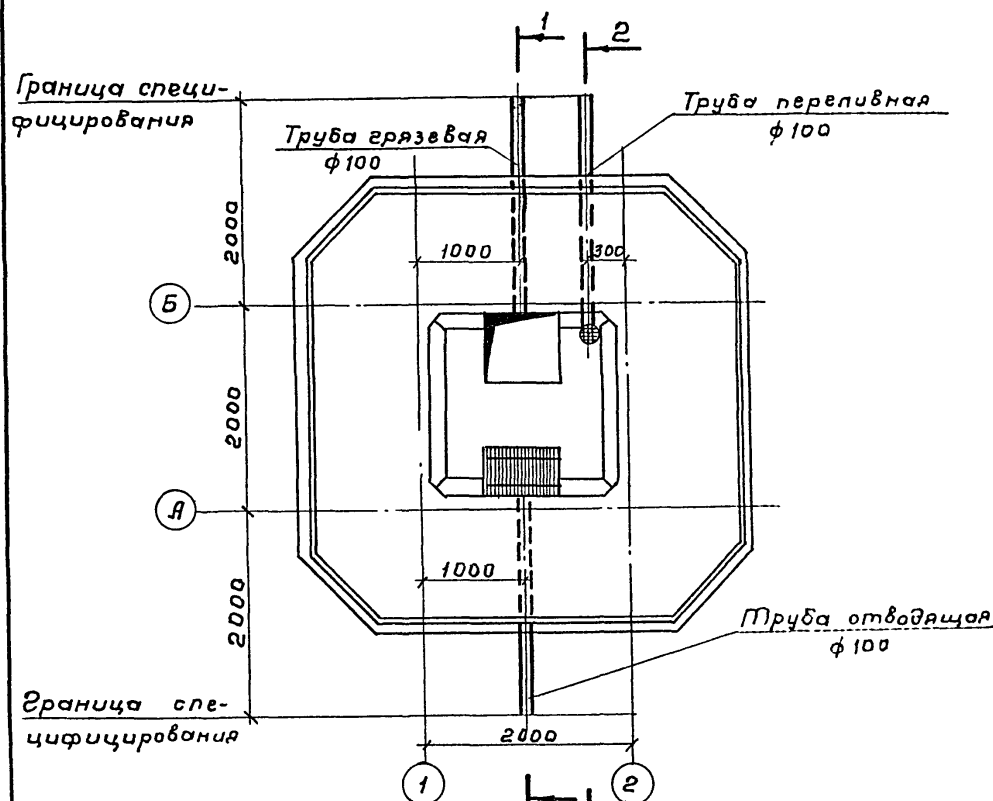
1-1



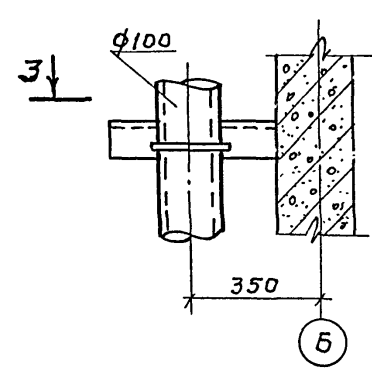
2-2



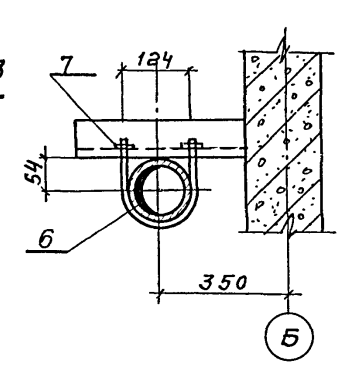
План на отм. 0.200



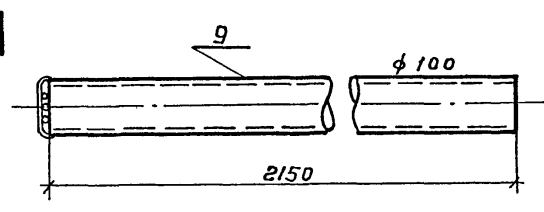
А
М 1:10



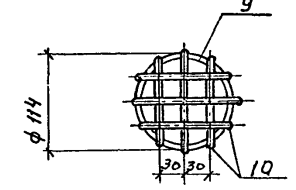
3-3



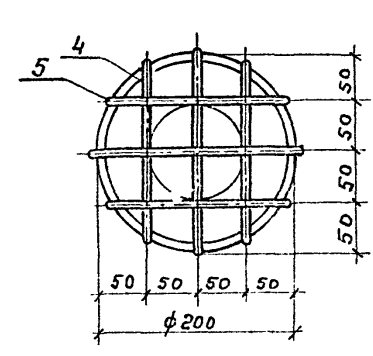
Труба грязевая
М 1:10



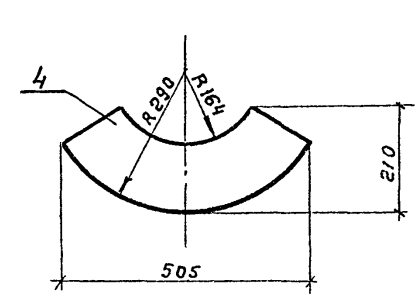
5-5
М 1:5



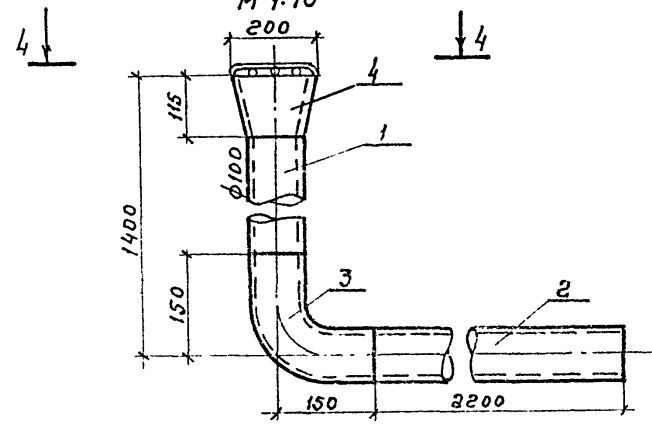
4-4
М 1:5



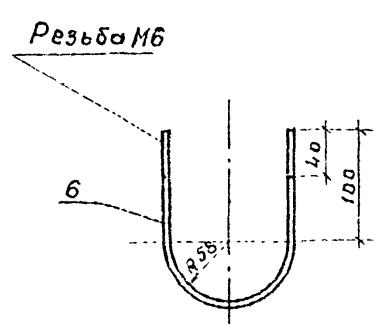
Развертка воронки
М 1:10



Переливная труба
М 1:10



Хомут
М 1:5



Илиной проект 901-6-51 Альбом II

Ш.В. № подл. Подпись, дата

Альбом I

ведомость основных комплектов

| Обозначение | Наименование | Примечание |
|-------------------|-----------------------------------|---|
| ТП 901-6-57 - АР1 | Архитектурно-строительные решения | |
| ТП 901-6-57 - КЖ1 | Конструкции железобетонные | |
| ТП 901-6-57 - НВ | Технологическая часть | разработанная ин-том союзв. акад.напроект |

ведомость чертежей основного комплекта ТП 901-6- АР1

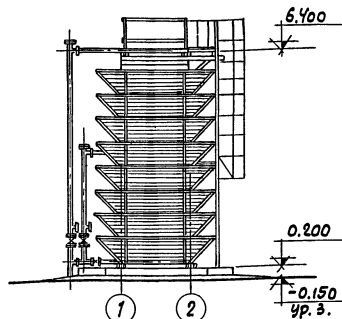
| Формат | Лист | Наименование | Примечание |
|--------|------|---|------------|
| 22 | 1 | Общие данные. Фасады. | |
| 22 | 2 | Планы и разрезы. ведомость деревянных элементов | |

ведомость примененных и ссылочных документов

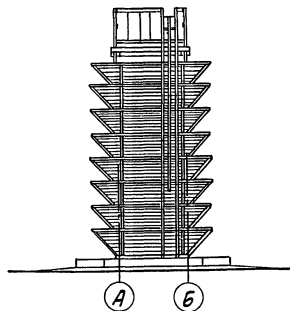
| Обозначение | Наименование | Примечание |
|------------------------------|----------------------------|------------|
| ТП 901-6-57 - АР1-ТТ | Технические требования | |
| ТП 901-6-57 - АР1-Щ1,Щ1А,Щ1Б | Щиты Щ1; Щ1А; Щ1Б | |
| ТП 901-6-57 - АР1-Щ2 | Щит Щ2 | |
| ТП 901-6-57 - АР1-С1, С2 | Стремянки С1, С2 | |
| ТП 901-6-57 - АР1-МС1 | Изделие соединительное МС1 | |
| ТП 901-6-57 - АР1-ОГ1 | Ограждение ОГ1 | |
| ТП 901-6-57 - АР1-ОГ2 | " ОГ2 | |
| ТП 901-6-57 - АР1-МС2 | Изделие соединительное МС2 | |
| ТП 901-6-57 - АР1-МС3, МС3а | То же МС3; МС3а | |
| ТП 901-6-57 - АР1-МС4, МС5 | " МС4; МС5 | |
| ТП 901-6-57 - АР1-МС6, МС1Б | " МС6; МС1Б | |
| ТП 901-6-57 - У1÷16 | Узлы 1÷16 | |
| Серия 1.459-2, вып. 2, л. 9а | Ограждение стремянок | |

Рабочие чертежи марки АР выполнены в соответствии с действующими строительными нормами и правилами проектирования, которые предусматривают мероприятия в строительной части, обеспечивающие взрывную, взрыво-пожарную и пожарную безопасность при соблюдении правил безопасности эксплуатации. Мероприятия выполнены на основании технологических заданий и категорий производств, определенных Союзводоканалпроектом.
главный инж. проекта *Э.И. Марек*

Фасад 1-2



Фасад А-Б



Сводная спецификация к чертежам архитектурно-строительных решений

| Марка или под. | Обозначение | Наименование | кол. | Примеч. |
|----------------|------------------------------|------------------------|------|---------------------|
| | | Изделия железобетонные | | |
| | | Водосборный бассейн | | см. КЖ-1 |
| | | Изделия деревянные | | |
| | | Каркас пав. 1÷23 | | см. ведом. на АР1-2 |
| Щ1 | ТП 901-6-57 - АР1-Щ1,Щ1А,Щ1Б | Щит | 30 | |
| Щ1А | То же | То же | 1 | |
| Щ1Б | " | " | 1 | |
| Щ2 | ТП 901-6-57 - АР1-Щ2 | " | 32 | |
| | | Изделия стальные | | |
| С1 | ТП 901-6-57 - АР1-С1, С2 | Стремянка | 1 | |
| СК7 | Серия 1.459-2, вып. 2, л. 9а | Ограждение стремянок | 1 | |
| ОГ1 | ТП 901-6-57 - АР1-ОГ1 | Ограждение | 1 | |
| ОГ2 | ТП 901-6-57 - АР1-ОГ2 | То же | 2 | |
| МС1 | ТП 901-6-57 - АР1-МС1 | Изделие соединительное | 8 | |
| МС2 | ТП 901-6-57 - АР1-МС2 | То же | 1 | |
| МС3 | ТП 901-6-57 - АР1-МС3, МС3а | " | 4 | |
| МС4 | ТП 901-6-57 - АР1-МС4, МС5 | " | 4 | |
| МС5 | То же | " | 4 | |
| МС6 | ТП 901-6-57 - АР1-МС6÷МС1Б | " | 180 | |
| МС7 | То же | " | 68 | |
| МС8 | " | " | 146 | |
| МС9 | " | " | 64 | |
| МС10 | " | " | 8 | |
| МС11 | " | " | 10 | |
| МС12 | " | " | 8 | |

1. Категорию производства, степень огнестойкости, расчетные условия строительства, условия электросвещения и молниезащиты см. на листах марки НВИ.
2. Требования к деревянным и стальным конструкциям см. на листах марки АР1-ТТ.
3. Требования к железобетонным конструкциям см. на листах марки КЖ1-ТТ.

Л. 45 лавр | Лавриск и авто | Дроздобако-напроект

| ТП 901-6-57 - АР1 | | | |
|-------------------|-----------|----------|--------------|
| Изм. | Лист | № докум. | Подпись Дата |
| Ст. инж. | Климов | Васил | |
| Р.к. бр. | Сосонко | Васил | |
| Гл. инж. пр. | Марек | Васил | |
| Гл. констр. | Авраменко | Васил | |
| Нач. секц. | Драмплов | Васил | |
| Инженер | Королев | Васил | |

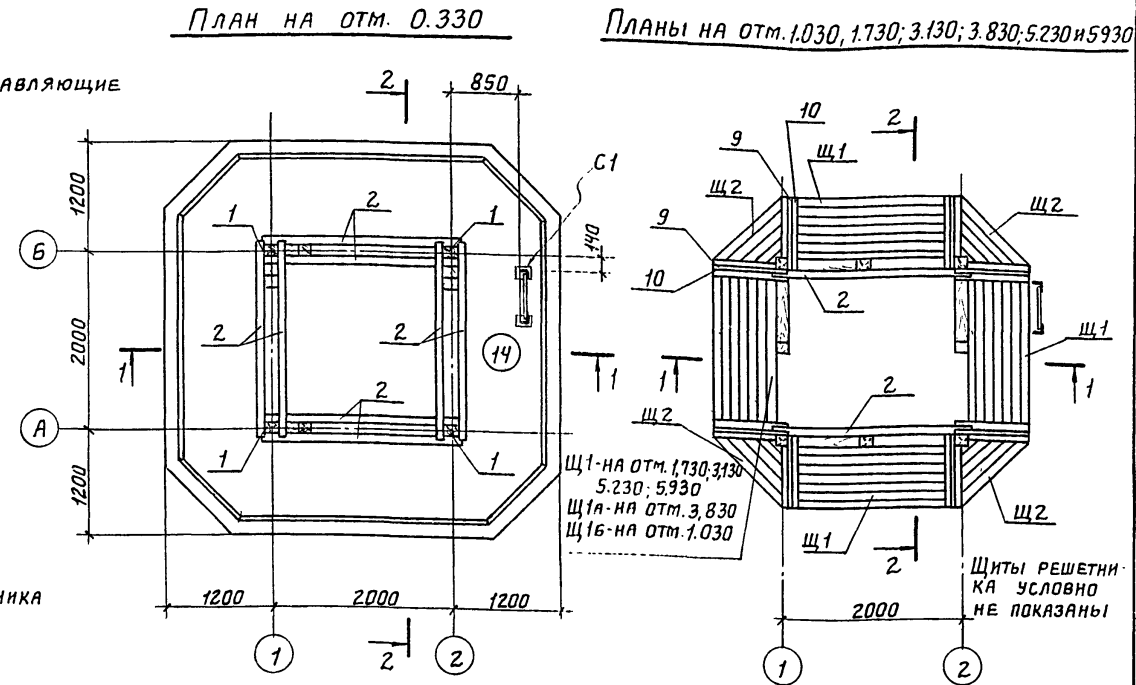
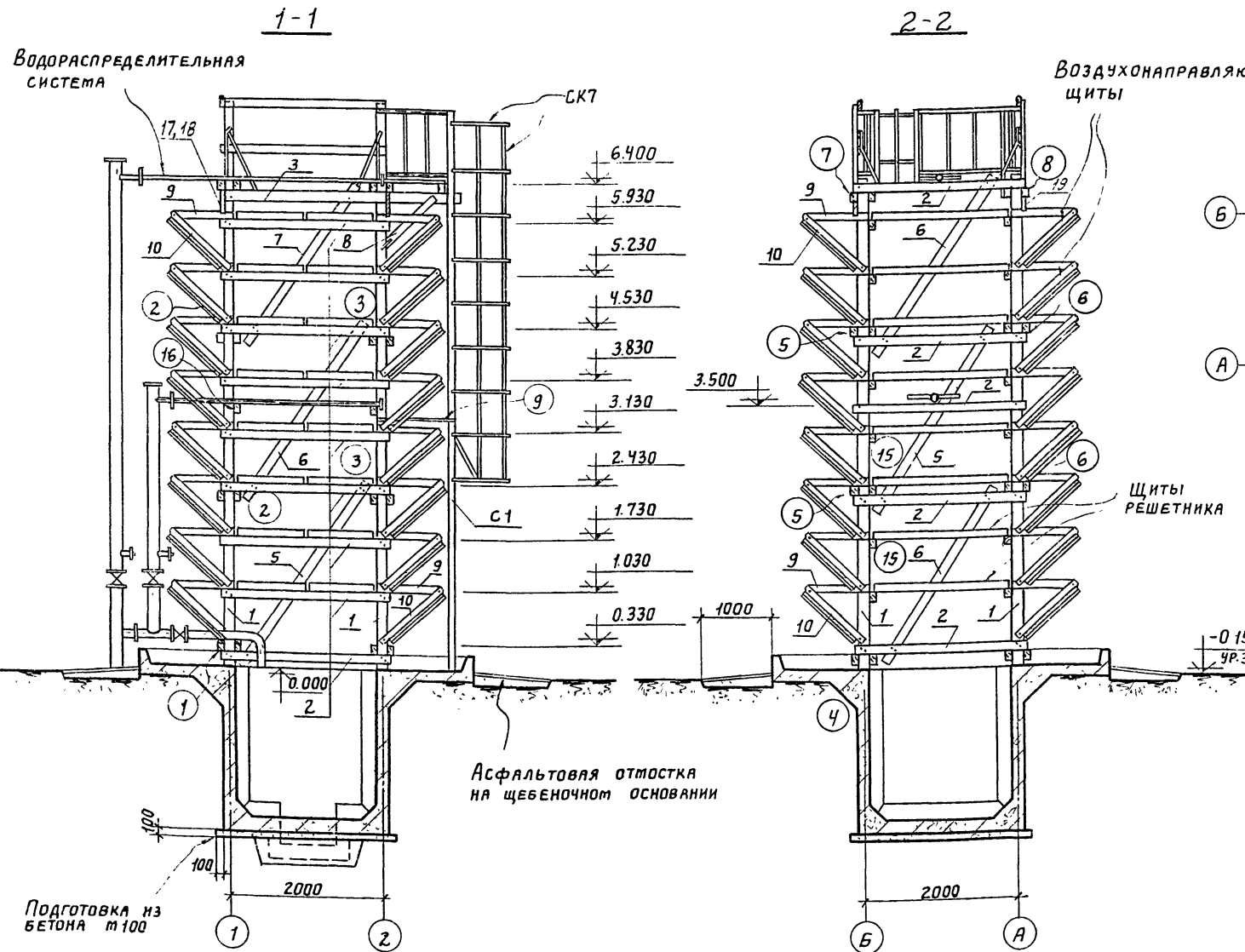
Градирни открытого типа с капельным орошением

| | | |
|------|------|--------|
| Лит. | Лист | Листов |
| Р | 1 | 2 |

Градирня площадью 4м²

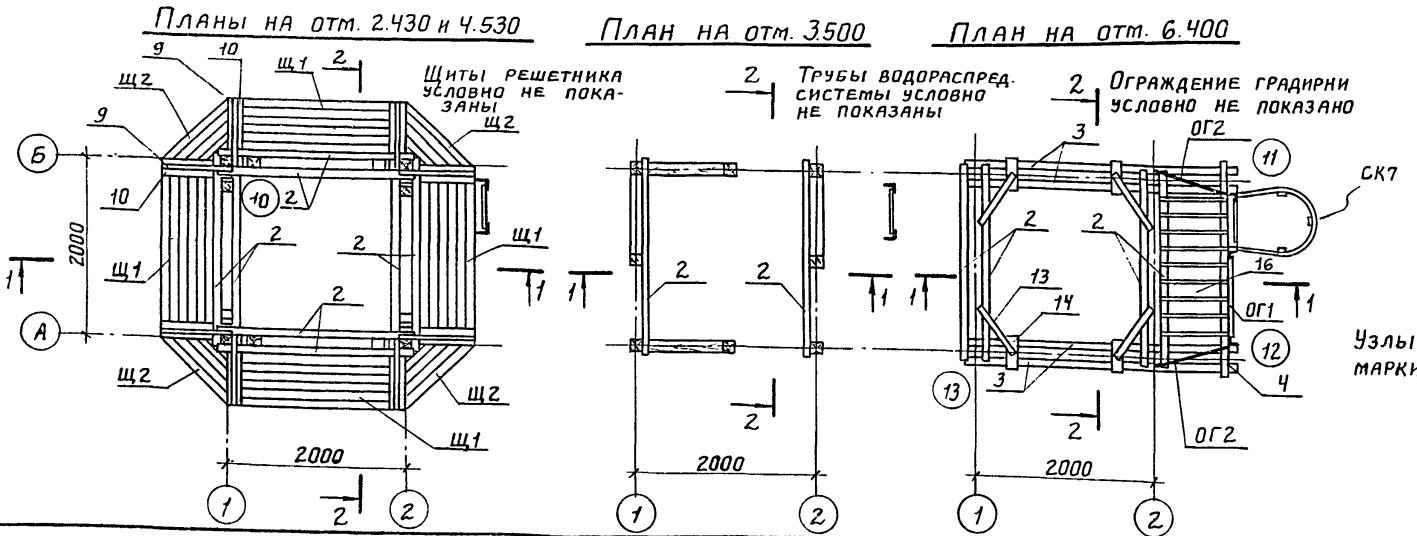
Общие данные. Фасады.

ПРОЕКТОПРОЕКТ г. Москва



ВЕДОМОСТЬ ДЕРЕВЯННЫХ ЭЛЕМЕНТОВ

| МАРКА | Поз. | Эскиз | Сечение | Длина мм | Кол. шт. | МАРКА | Поз. | Эскиз | Сечение | Длина мм | Кол. шт. |
|--------|------|-------|---------|----------|----------|----------------------|------|-------|---------|----------|----------|
| КАРКАС | 1 | | 130x130 | 6450 | 4 | КАРКАС (ПРОДОЛЖЕНИЕ) | 13 | | 100x40 | 750 | 4 |
| | 2 | | 130x75 | 2230 | 42 | | 14 | | 130x130 | 400 | 4 |
| | 3 | | 130x75 | 3090 | 4 | | 15 | | 80x75 | 130 | 4 |
| | 4 | | 130x75 | 2400 | 1 | | 16 | | 150x40 | 750 | 12 |
| | 5 | | 130x130 | 2890 | 4 | | 17 | | 130x19 | 1710 | 2 |
| | 6 | | 130x130 | 2760 | 6 | | 18 | | 150x19 | 2100 | 2 |
| | 7 | | 130x130 | 2530 | 2 | | 19 | | 150x19 | 2100 | 2 |
| | 8 | | 130x75 | 990 | 2 | | 20 | | 130x75 | 1260 | 4 |
| | 9 | | 100x50 | 870 | 64 | | 21 | | 150x40 | 2130 | 3 |
| | 10 | | 100x75 | 1190 | 64 | | 22 | | 150x19 | 2130 | 3 |
| | 11 | | 100x50 | 130 | 8 | | 23 | | 130x19 | 130 | 8 |
| | 12 | | 100x50 | 900 | 64 | | | | | | |

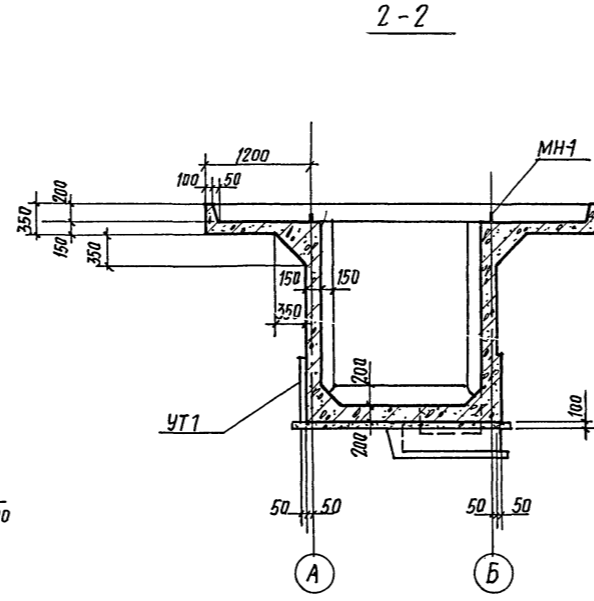
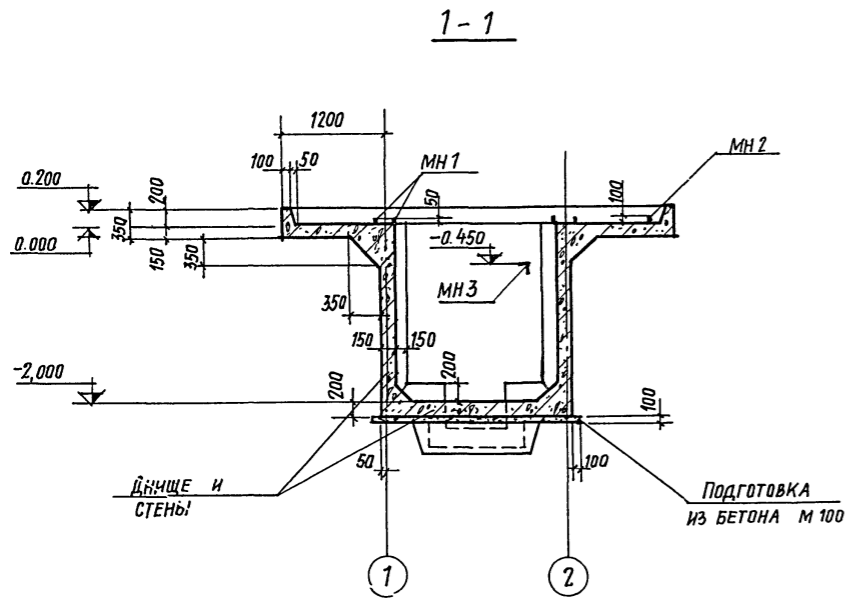


| | | | | | | |
|--------------|-----------|----------|------|---|--|-----------------|
| | | | | ТП 901-6-57-AP1 | | |
| | | | | ГРАДИРНИ ОТКРЫТОГО ТИПА С КАПЕЛЬНЫМ ОРОСИТЕЛЕМ | | |
| Изм. Лист | № док-м. | Подпись | Дата | ГРАДИРНЯ ПЛОЩАДЬЮ 4 м² | | Лит Лист Листов |
| Провер | Котова | Васильев | | П | | 2 |
| Ст. техн. | Гусева | Васильев | | ПЛАНЫ И РАЗРЕЗЫ. ВЕДОМОСТЬ ДЕРЕВЯННЫХ ЭЛЕМЕНТОВ | | |
| Руч. бриг. | Сасонко | Васильев | | ПРОМСТРОЙПРОЕКТ г. Москва | | |
| Гл. инж. пр. | Марек | Васильев | | | | |
| Гл. конст. | Авраменко | Васильев | | | | |
| Нач. СКО-1 | Драппов | Васильев | | | | |

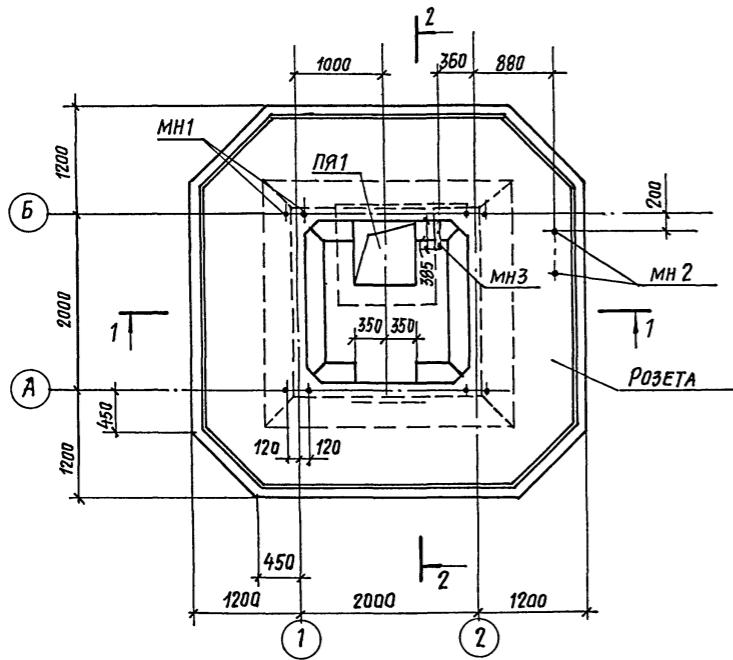
Апрель 11

Типовой проект 901-6-57

Изм. в подч. (Подп. К. С.)



ПЛАН ВОДОСБОРНОГО БАССЕЙНА



Сводная спецификация элементов водосборного бассейна

| МАРКА | ОБОЗНАЧЕНИЕ | НАИМЕНОВАНИЕ | КОЛ. | ПРИМЕЧ. |
|-------|-----------------------------------|----------------------|------|---------|
| | КЖ 1-3 | ДНЩЕ, СТЕНЫ И РОЗЕТА | | |
| ПЯ 1 | 901-6-57-м-пая1, пая1а, ут1 ÷ ут4 | ПРЯМОК | 1 | |
| УТ 1 | ТО ЖЕ | УТОПЩЕНИЕ | 1 | |

Спецификация изделий на днище, стены и розету

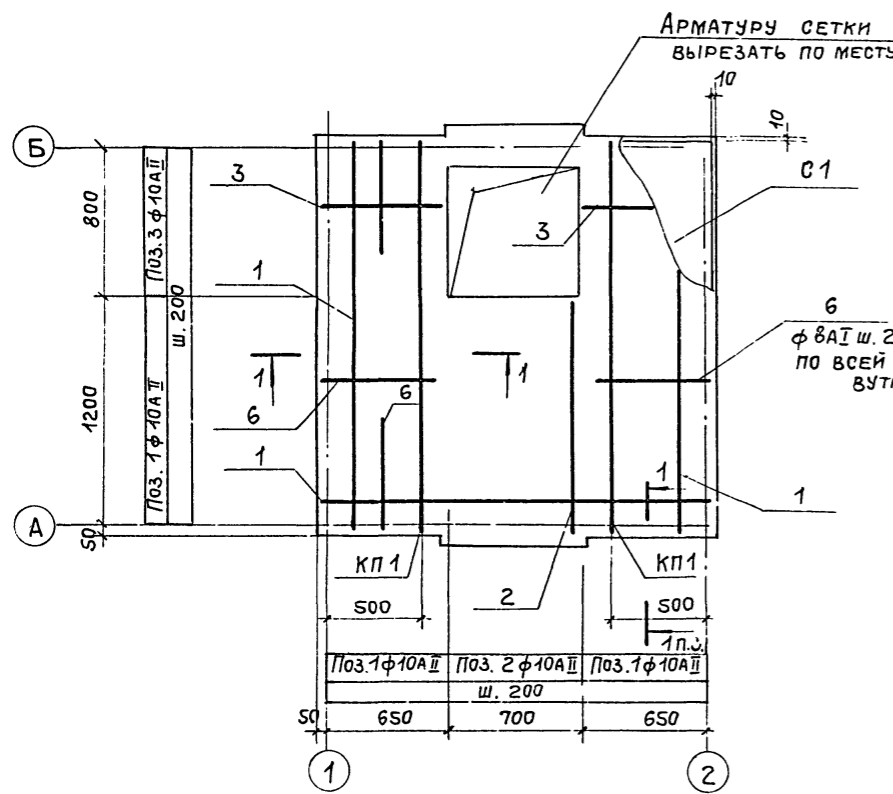
| ФОРМАТ | ЗОНА | ПОЗ. | ОБОЗНАЧЕНИЕ | НАИМЕНОВАНИЕ | КОЛ. | ПРИМЕЧ. |
|--------|------|------|----------------------------|----------------------------|------|---------------|
| | | | | ДОКУМЕНТАЦИЯ | | |
| 12 | | | ТП 901-6-57 - КЖИ-ТТ | ТЕХНИЧЕСКИЕ ТРЕБОВАНИЯ | | |
| | | | | СБОРЧНЫЕ ЕДИНИЦЫ И ДЕТАЛИ | | |
| 11 | | | ТП 901-6-57- кжи-кп1, кп2 | КАРКАС ПРОСТРАНСТВ. КП1 | 2 | |
| 11 | | | ТП 901-6-57 -кжи-кр1, кр2. | КАРКАС ПЛОСКИЙ КР1 | 8 | |
| 11 | | | ТП 901-6-57 - кжи-с1 | СЕТКА АРМАТУРНАЯ С1 | 9 | |
| 22 | | | КЖ 1-3 | СТЕРЖНИ ОДИНОЧНЫЕ ПОЗ 1+12 | - | СМ. ВЕДОМОСТЬ |
| 11 | | | ТП 901-6-57 -кжи-мн1, мн2 | ИЗДЕЛИЕ ЗАКЛАДНОЕ МН1 | 4 | |
| 11 | | | ТО ЖЕ | ТО ЖЕ МН2 | 1 | |
| 11 | | | ТП 901-6-57 - кжи-мн3, мн4 | " МН3 | 1 | |
| | | | | МАТЕРИАЛ | | |
| | | | | БЕТОН | 6,6 | м³ |

Выборка стали на один элемент, кг

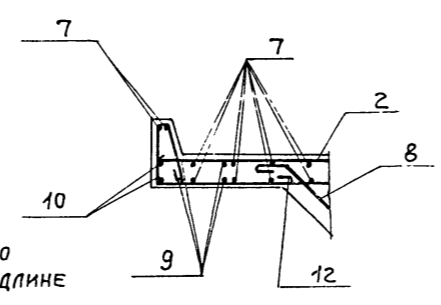
| МАРКА ЭЛЕМЕНТА | АРМАТУРНЫЕ ИЗДЕЛИЯ | | | | ЗАКЛАДНЫЕ ИЗДЕЛИЯ | | | | Итого | ВСЕГО |
|---------------------|-------------------------------|------|------------|-------|-------------------|------|-----|-----|-------|-------|
| | АРМАТУРНАЯ СТАЛЬ ГОСТ 5781-75 | | | | | | | | | |
| | КЛАСС А-I | | КЛАСС А-II | | ПРОФИЛЬНАЯ СТАЛЬ | | | | | |
| φ мм | Итого | φ мм | Итого | 163x6 | САЛЬНИКИ | 12 | 16 | | | |
| Водосборный бассейн | 6 | 8 | 10 | | 3,0 | 18,6 | 0,9 | 6,0 | 28,5 | 579,0 |

| ТП 901-6-57 - КЖ 1 | | | | ГРАДИРНИ ОТКРЫТОГО ТИПА С КАПЕЛЬНЫМ ОРОСИТЕЛЕМ | | | |
|--------------------|------|-----------|-------|--|---|------|--------|
| ИЗМ. | ЛИСТ | № ДОКУМ. | ПОДП. | ДАТА | ЛИТ. | ЛИСТ | ЛИСТОВ |
| | | КЛИМОВ | В. С. | | Р | 2 | |
| | | КОТОВА | В. С. | | ГРАДИРНЯ ПЛОЩАДЬЮ 4 м² | | |
| | | САСОНКО | В. С. | 6/11/77 | МАРКИРОВОЧНЫЕ СХЕМЫ ЭЛЕМЕНТОВ ВОДОСБОРНОГО БАССЕЙНА. ОБЩИЕ ВИДЫ ДНЩА, СТЕН И РОЗЕТЫ | | |
| | | МАРЕК | В. С. | | ПРОМСТРОЙПРОЕКТ | | |
| | | АВРАМЕНКО | В. С. | | Г. МОСКВА | | |
| | | ДРАМПОВ | В. С. | | | | |

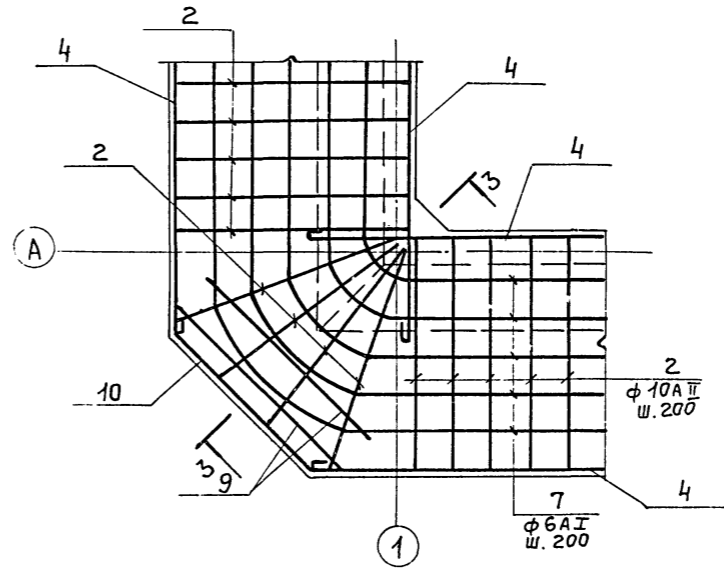
Армирование днища



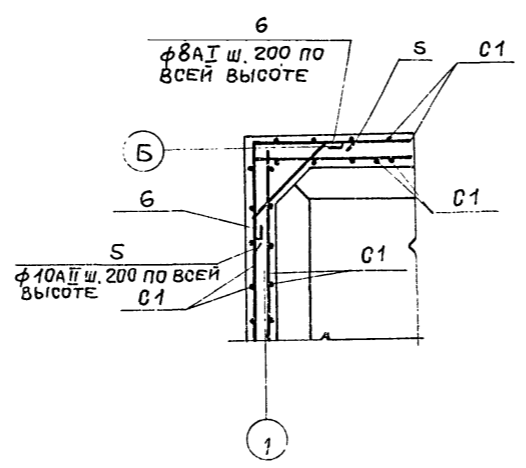
3-3



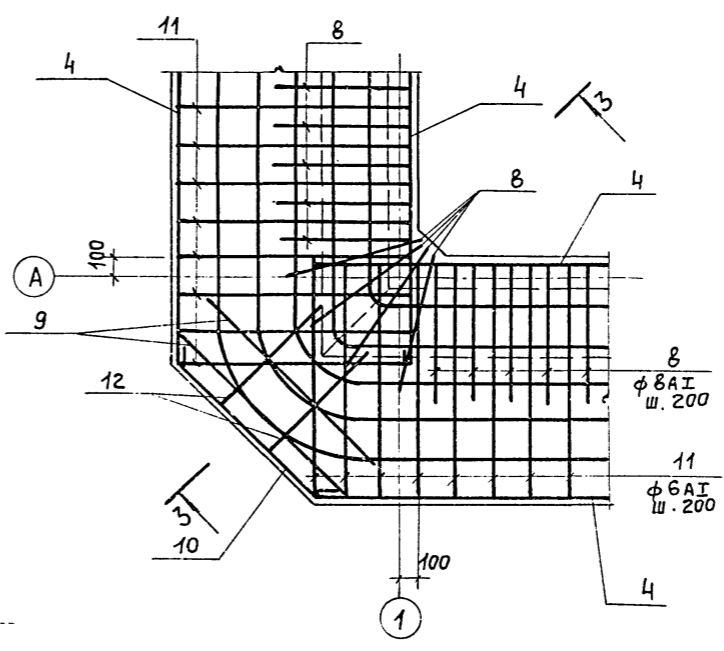
Раскладка верхней арматуры угла розеты



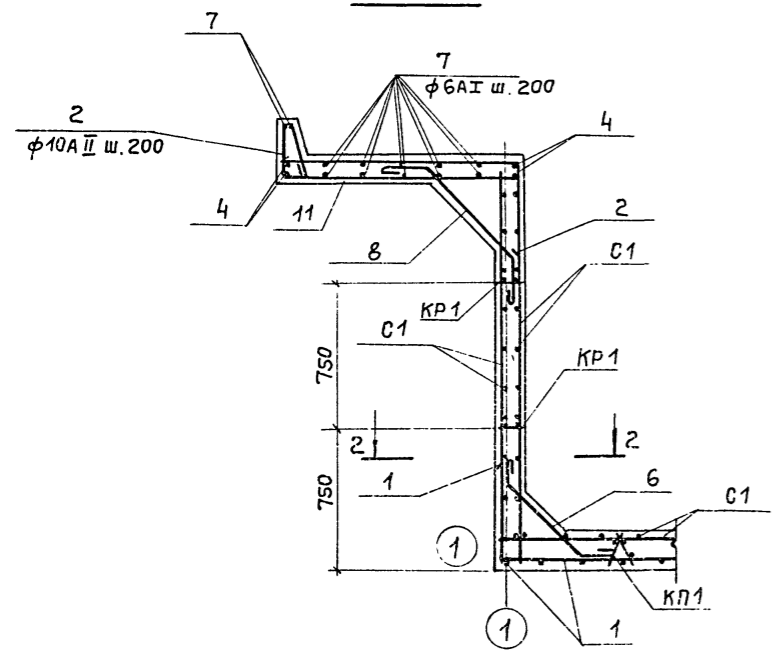
2-2



Раскладка нижней арматуры угла розеты



1-1



ВЕДОМОСТЬ СТЕРЖНЕЙ НА ОДИН ЭЛЕМЕНТ

| Марка ст-та | Поз. | Эскиз или сечение | φ, мм | Длина мм | Кол. |
|-----------------------|------|-------------------|--------|----------|------|
| Днище, стены и розета | 1 | | 10A II | 3030 | 14 |
| | 2 | | 10A II | 1750 | 59 |
| | 3 | | 10A II | 1150 | 10 |
| | 4 | | 8A I | 3020 | 16 |
| | 5 | | 10A II | 1000 | 40 |
| | 6 | | 8A I | 870 | 76 |
| | 7 | | 6A I | 152,0 | - |
| | 8 | | 8A I | 1320 | 52 |
| | 9 | | 10A II | 1200 | 16 |
| | 10 | | 10A II | 3600 | 8 |
| | 11 | | 6A I | 1990 | 64 |
| | 12 | | 6A I | 1230 | 8 |

Альбом II
Типовой проект 901-6-57
Изм. №, дата

| | | | |
|---|-----------|-------|------------------------------|
| ТП 901-6-57 - КЖ1 | | | |
| Градири открытого типа с капельным оросителем | | | |
| Изм/Лист | № докум | Подп. | Дата |
| Проверил | Климов | Зинер | |
| Инженер | Котова | Ковал | |
| Рук. бр. | Сасонко | Маи | 5/11/78 |
| Гл. инж. пр. | Марек | Ильин | |
| П. конст. | Абраменко | Ильин | |
| Нач. скот | Драпков | Ильин | |
| Градири площадью 4 м² | | | Лит. Р 3 |
| Схемы армирования днища, стен и розеты | | | ПРОМСТРОЙПРОЕКТ г. Москва |