
МИНИСТЕРСТВО СТРОИТЕЛЬСТВА
И ЖИЛИЩНО-КОММУНАЛЬНОГО ХОЗЯЙСТВА
РОССИЙСКОЙ ФЕДЕРАЦИИ

С В О Д П Р А В И Л

СП 314.1325800.2017

ПУТИ НАЗЕМНЫЕ РЕЛЬСОВЫЕ КРАНОВЫЕ
Проектирование, устройство и эксплуатация

Издание официальное



Москва
Стандартинформ
2018

Предисловие

Сведения о своде правил

1 ИСПОЛНИТЕЛЬ — ЗАО «ПРОМТРАНСНИИПРОЕКТ»

2 ВНЕСЕН Техническим комитетом по стандартизации ТК 465 «Строительство»

3 ПОДГОТОВЛЕН к утверждению Департаментом архитектуры, строительства и градостроительной политики Министерства строительства и жилищно-коммунального хозяйства Российской Федерации (Минстрой России)

4 УТВЕРЖДЕН Приказом Министерства строительства и жилищно-коммунального хозяйства Российской Федерации от 7 декабря 2017 г. № 1629/пр и введен в действие с 8 июня 2018 г.

5 ЗАРЕГИСТРИРОВАН Федеральным агентством по техническому регулированию и метрологии

6 ВВЕДЕН ВПЕРВЫЕ

В случае пересмотра (замены) или отмены настоящего свода правил соответствующее уведомление будет опубликовано в установленном порядке. Соответствующая информация, уведомление и тексты размещаются также в информационной системе общего пользования — на официальном сайте разработчика (Минстрой России) в сети Интернет

© Минстрой России, 2018
© Стандартинформ, 2018

Настоящий нормативный документ не может быть полностью или частично воспроизведен, тиражирован и распространен в качестве официального издания на территории Российской Федерации без разрешения Минстроя России

Содержание

| | |
|--|----|
| 1 Область применения | 1 |
| 2 Нормативные ссылки. | 1 |
| 3 Термины и определения | 2 |
| 4 Проектирование наземных рельсовых крановых путей | 3 |
| 4.1 Общие положения | 3 |
| 4.2 Инженерные изыскания | 5 |
| 4.3 Нижнее строение кранового пути | 5 |
| 4.4 Верхнее строение кранового пути | 6 |
| 4.5 Путевое оборудование | 7 |
| 4.6 Заземляющее устройство | 7 |
| 5 Устройство наземного рельсового кранового пути | 8 |
| 5.1 Общие положения | 8 |
| 5.2 Нижнее строение | 8 |
| 5.3 Верхнее строение | 9 |
| 5.4 Путевое оборудование | 11 |
| 5.5 Заземляющее устройство | 12 |
| 6 Конструкция наземного рельсового кранового пути | 14 |
| 6.1 Общие положения | 14 |
| 6.2 Нижнее строение | 14 |
| 6.3 Верхнее строение | 15 |
| 6.4 Путевое оборудование | 19 |
| 6.5 Заземляющее устройство | 22 |
| 7 Приемка кранового пути | 23 |
| 8 Эксплуатация | 24 |
| 8.1 Общие положения | 24 |
| 8.2 Методы контроля, требования к средствам измерения | 25 |
| 8.3 Технический регламент надзора на предприятии | 25 |
| 8.4 Техническое обслуживание и ремонт | 26 |
| Приложение А Документация кранового пути | 30 |
| Приложение Б Расчет толщины защитного слоя земляного полотна | 39 |
| Приложение В Конструктивные решения и применяемые материалы | 43 |
| Приложение Г Форма паспорта на тупиковый упор | 44 |
| Приложение Д Типы опорных элементов | 47 |
| Приложение Е Конструкции промежуточных скреплений и прижимов | 50 |
| Приложение Ж Критерии браковки элементов кранового пути | 54 |
| Библиография | 56 |

Введение

Настоящий свод правил разработан с учетом требований Федеральных законов от 27 декабря 2002 г. № 184-ФЗ «О техническом регулировании» [1], от 22 июня 2008 г. № 123-ФЗ «Технический регламент о требованиях пожарной безопасности» [2], от 30 декабря 2009 г. № 384-ФЗ «Технический регламент о безопасности зданий и сооружений» [3].

Свод правил разработан авторским коллективом ЗАО «ПРОМТРАНСНИИПРОЕКТ» (руководитель темы — д-р. техн. наук *Л.А. Андреева*, инженеры: *И.П. Потапов*, *С.Е. Васильев*, *А.В. Багинов*, *И.В. Мухоморов*).

СВОД ПРАВИЛ**ПУТИ НАЗЕМНЫЕ РЕЛЬСОВЫЕ КРАНОВЫЕ****Проектирование, устройство и эксплуатация**

Tracks overland rail cranes
Design, arrangement and exploitation

Дата введения — 2018—06—08

1 Область применения

Настоящий свод правил распространяется на наземные рельсовые крановые пути (далее — крановые пути) башенных и стреловых строительно-монтажных кранов на рельсовом ходу (далее — кранов) с нагрузкой колеса на рельс не более 325 кН.

2 Нормативные ссылки

В настоящем своде правил использованы нормативные ссылки на следующие документы:

ГОСТ 20—85 Ленты конвейерные резинотканевые. Технические условия

ГОСТ 78—2004 Шпалы деревянные для железных дорог широкой колеи. Технические условия

ГОСТ 809—2014 Шурупы путевые. Общие технические условия

ГОСТ 5180—2015 Грунты. Методы лабораторного определения физических характеристик

ГОСТ 5812—2014 Костыли для железных дорог. Общие технические условия

ГОСТ 7173—54 Рельсы железнодорожные типа Р43 для путей промышленного транспорта. Конструкция и размеры

ГОСТ 7392—2014 Щебень из плотных горных пород для балластного слоя железнодорожного пути. Технические условия

ГОСТ 7394—85 Балласт гравийный и гравийно-песчаный для железнодорожного пути. Технические условия

ГОСТ 8486—86 Пиломатериалы хвойных пород. Технические условия

ГОСТ 11530—2014 Болты для рельсовых стыков. Технические условия

ГОСТ 11532—2014 Гайки для болтов рельсовых стыков. Технические условия

ГОСТ 13556—91 Краны башенные строительные. Общие технические условия

ГОСТ 16017—2014 Болты закладные для рельсовых креплений железнодорожного пути. Технические условия

ГОСТ 19115—91 Шайбы пружинные путевые. Технические условия

ГОСТ 19127—73 Накладки двухголовые к рельсам типа Р43. Конструкция и размеры

ГОСТ 19912—2012 Грунты. Методы полевых испытаний статическим и динамическим зондированием

ГОСТ 20022.5—93 Защита древесины. Автоклавная пропитка маслянистыми защитными средствами

ГОСТ 22343—2014 Клеммы раздельного рельсового крепления железнодорожного пути. Технические условия

ГОСТ 23407—78 Ограждения инвентарные строительных площадок и участков производства строительно-монтажных работ. Технические условия

ГОСТ 32694—2014 Подкладки костыльного крепления железнодорожного пути. Технические условия

ГОСТ 33184—2014 Накладки рельсовые двухголовые для железных дорог широкой колеи. Технические условия

ГОСТ Р 12.4.026—2015 Система стандартов безопасности труда. Цвета сигнальные, знаки безопасности и разметка сигнальная. Назначение и правила применения. Общие технические требования и характеристики. Методы испытаний

ГОСТ Р 50571.22—2000 (МЭК 60364-7-707—84) Электроустановки зданий. Часть 7. Требования к специальным электроустановкам. Раздел 707. Заземление оборудования обработки информации

ГОСТ Р 51248—99 Наземные рельсовые крановые пути. Общие технические требования

ГОСТ Р 51685—2013 Рельсы железнодорожные. Общие технические условия

СП 14.13330.2014 «СНиП II-7—81* Строительство в сейсмических районах»

СП 22.13330.2011 «СНиП 2.02.01—83* Основания зданий и сооружений. Актуализированная редакция»

СП 45.13330.2012 «СНиП 3.02.01—87 Земляные сооружения, основания и фундаменты»

СП 47.13330.2012 «СНиП 11-02—96 Инженерные изыскания для строительства. Основные положения. Актуализированная редакция»

СП 48.13330.2012 «СНиП 12-01—2004 Организация строительства»

СП 119.13330.2012 «СНиП 32-01—95 Железные дороги колеи 1520 мм»

Примечание — При пользовании настоящим сводом правил целесообразно проверить действие ссылочных документов в информационной системе общего пользования — на официальном сайте федерального органа исполнительной власти в сфере стандартизации в сети Интернет или по ежегодному указателю «Национальные стандарты», который опубликован по состоянию на 1 января текущего года, и по выпускам ежемесячного информационного указателя «Национальные стандарты» за текущий год. Если заменен ссылочный документ, на который дана недатированная ссылка, то рекомендуется использовать действующую версию этого документа с учетом всех внесенных в данную версию изменений. Если заменен ссылочный документ, на который дана датированная ссылка, то рекомендуется использовать версию этого документа с указанным выше годом утверждения (принятия). Если после утверждения настоящего свода правил в ссылочный документ, на который дана датированная ссылка, внесено изменение, затрагивающее положение, на которое дана ссылка, то это положение рекомендуется применять без учета данного изменения. Если ссылочный документ отменен без замены, то положение, в котором дана ссылка на него, рекомендуется применять в части, не затрагивающей эту ссылку. Сведения о действии сводов правил целесообразно проверить в Федеральном информационном фонде стандартов.

3 Термины и определения

В настоящем своде правил применены следующие термины с соответствующими определениями:

3.1 **база крана:** Расстояние между осями опор (тележек) крана, измеренное по его продольной оси.

3.2 **балластный слой:** Элемент верхнего строения кранового пути, служащий для распределения нагрузок от колес крана через опорные элементы на земляное полотно.

3.3 **боковое плечо балластного слоя:** Расстояние по горизонтали от торца опорного элемента (полушпалы или продольной поверхности железобетонной балки) до края балластного слоя.

3.4 **верхнее строение кранового пути:** Совокупность элементов конструкции пути, укладываемых на земляное полотно, воспринимающих и передающих нагрузки от колеса крана на земляное полотно.

3.5

заземление: Преднамеренное электрическое соединение данной точки системы, или установки, или оборудования с локальной землей посредством заземляющего устройства.
[ГОСТ Р 50571.22—2000, статья 3.13]

3.6 **заземлитель:** Проводник (электрод) или совокупность металлических соединенных между собой проводников (электродов), находящихся в соприкосновении с землей или ее эквивалентом.

3.7 **заземляющий проводник:** Проводник, соединяющий заземляемые части рельсовых нитей кранового пути с заземлителем.

3.8

защитный слой (земляного полотна): Специально сформированный верхний слой земляного полотна из несвязного грунта непосредственно под балластной призмой, предназначенный для обеспечения несущей способности и предупреждения остаточных деформаций рабочей зоны земляного полотна.
[СП 238.1326000.2015, пункт 3.18]

3.9 **зона кранового пути:** Площадка, ограниченная длиной $L_{з.п}$ и шириной $B_{з.п}$.

3.10 зона растекания: Область земли, в пределах которой возникает заметный градиент потенциала при стекании тока с заземлителя.

3.11 колесная формула тележки (каретки) крана: Последовательное перечисление расстояний между осями в тележке (каретке) крановой опоры.

3.12 крановый путь: Конструкция, содержащая рельсы, образующие рельсовую колею, воспринимающая, передающая крановые нагрузки на основание и обеспечивающая безопасную работу крана на всем протяжении его передвижения.

3.13 нивелирование рельсовых нитей кранового пути: Совокупность инструментальных измерений и вычислительных действий, в результате которых определяют разности высот (превышения) и высоты (отметки) точек наблюдения относительно плоскости и составляют продольные и поперечные профили пути.

3.14 нижнее строение кранового пути: Земляное полотно или искусственное сооружение, обеспечивающее заданную несущую способность кранового пути и водоотвод.

3.15 опорные элементы: Элементы, воспринимающие крановые нагрузки от рельсов и передающие их на балластный слой.

3.16 отключающее устройство: Устройство, обеспечивающее отключение в заданной точке кранового пути механизма передвижения крана при его перемещении за пределы рабочей зоны.

3.17 плано-высотная съемка: Комплекс геодезических работ по определению фактического положения в пространстве (в профиле и в плане) рельсовых нитей кранового пути.

3.18 плечо земляного полотна: Расстояние по горизонтали от нижнего края балластного слоя до бровки земляного полотна.

3.19 поперечный уклон: Разность отметок головок рельсов в поперечном сечении кранового пути, отнесенная к расстоянию между осями рельсов.

3.20 продольный уклон: Разность отметок головок рельсов, отнесенная к расстоянию между точками измерения.

3.21 промежуточные скрепления: Устройства, обеспечивающие соединения рельсов с подрельсовым опорным элементом.

3.22 путевое оборудование: Набор конструктивных элементов для крепления рельсов кранового пути.

3.23 рабочая зона кранового пути: Длина кранового пути, вдоль которого кран может беспрепятственно перемещаться без наезда на отключающие устройства.

3.24 рельсовая нить: Рельсы стандартной длины, соединенные между собой стыковыми скреплениями или сваркой, воспринимающие и передающие крановые нагрузки от колес крана на опорные элементы пути.

3.25 старогодные рельсы: Рельсы, отремонтированные или годные к эксплуатации, ранее использовавшиеся на железных дорогах или других объектах промышленности.

3.26 стяжка: Элемент конструкции кранового пути, установленный между рельсовыми нитями для обеспечения стабильности колес.

3.27 техническое обслуживание в особых условиях: Техническое обслуживание, выполняемое для подготовки кранового пути к использованию после возникновения неблагоприятных природных или других условий, указанных в отраслевой нормативно-технической документации, характеризуемых экстремальными значениями параметров.

3.28 торцевое плечо балластного слоя: Расстояние по горизонтали от продольной поверхности крайней полушпалы или торца железобетонной балки до края балластного слоя.

3.29 тупиковый упор: Устройство, предназначенное для гашения остаточной скорости крана и предотвращения его схода с концевых участков кранового пути в аварийных ситуациях при отказе отключающего устройства или тормозов механизма передвижения крана.

4 Проектирование наземных рельсовых крановых путей

4.1 Общие положения

4.1.1 Проектирование крановых путей осуществляют в соответствии с требованиями [1]—[7].

4.1.2 Состав и содержание проектной документации (ПД) на устройство и эксплуатацию кранового пути регламентируют с общими требованиями ГОСТ Р 51248.

В состав ПД с учетом спецификации при необходимости входят:

- проект производства работ (ППР) на устройство кранового пути;
- проект на устройство переезда через крановый путь для наземного транспорта (при необходимости);

- требования по эксплуатации кранового пути.

4.1.3 Проект кранового пути содержит с учетом спецификации:

- план кранового пути с указанием основных размеров (ширины колеи, длины пути и участка для стоянки крана);

- конструкцию нижнего строения (включая водоотводное устройство);

- конструкцию верхнего строения;

- типы и физико-механические характеристики грунтов и используемых материалов;

- конструкцию тупиковых упоров, отключающих устройств, лотков и настилов;

- тип рельсов, тип опорных элементов и нагрузку на рельс от колеса крана;

- расстояние между опорными элементами;

- способ крепления рельсов между собой и к опорным элементам;

- конструкцию подкладок и упругих элементов;

- зазор между рельсами;

- величины продольного и поперечного уклонов;

- конструкцию, схему и описание заземляющего устройства;

- минимальный допустимый радиус кривой для криволинейных участков пути (при их наличии);

- указания о месте монтажа крана;

- конструкцию переездов через крановые пути для автомобильного транспорта (при необходимости);

- допуски, контролируемые при устройстве и эксплуатации планово-высотных положений рельсовых нитей кранового пути;

- программу и методику испытаний кранового пути;

- пояснительную записку с расчетами и обоснованиями проектных и конструкторских решений (в том числе на какую интенсивность атмосферных осадков рассчитаны водоотводные устройства);

- ведомость спецификаций.

4.1.4 Паспорт кранового пути содержит:

- общий вид и характеристики кранового пути;

- материалы и документы, оформленные в процессе устройства и оформляемые при эксплуатации кранового пути.

Форма паспорта на крановый путь приведена в приложении А.

При необходимости разрешается не составлять паспорт на крановый путь с периодом его эксплуатации на объекте менее 24 мес.

4.1.5 ППР на устройство кранового пути разрабатывают на основе проекта кранового пути согласно рекомендациям [4] и в соответствии с требованиями СП 48.13330.

4.1.6 Разработку ПД на крановые пути осуществляют на основании технического задания (ТЗ). В ТЗ учитывают требования проекта организации строительства (ПОС), ППР и материалов (результатов) инженерно-геологических изысканий.

Состав ТЗ на проектирование кранового пути выполняют в соответствии [4].

4.1.7 При проектировании земляного полотна применяют:

- типовые конструктивные решения для участков с простыми инженерно-геологическими условиями;

- индивидуальные проекты для участков со сложными инженерно-геологическими условиями, а также при проектировании земляного полотна с заданными нестандартными параметрами, когда требуется проверка устойчивости и прочности земляного полотна и его основания.

4.1.8 При разработке ППР на устройство кранового пути и привязке кранового пути к строящемуся объекту следует учитывать дополнительные требования, предъявляемые к зонам потенциально-опасных производственных факторов [участки территории вблизи строящегося здания (сооружения), этажи (ярусы) зданий и сооружений в одной захватке, зоны перемещения машин или их частей, рабочих органов и др.].

4.1.8.1 Расстояние между выступающими частями крана и строениями, штабелями грузов и другими предметами, расположенными на высоте не более 2000 мм от уровня головки рельса, должно быть не менее 700 мм, а на высоте более 2000 мм — не менее 400 мм.

4.1.8.2 Расстояние по вертикали от консоли противовеса или от противовеса, расположенного под консолью крана, до площадок, на которых находятся (работают и т. д.) люди, должно быть не менее 2000 мм.

4.1.8.3 Для стоянки крана в нерабочем состоянии на крановом пути необходимо предусмотреть участок длиной 12,5 м с допускаемыми поперечным и продольным уклонами не более 0,002.

4.1.9 При выполнении прочностных расчетов конструкций кранового пути нагрузки принимают на основании данных, указанных в паспорте крана завода-изготовителя.

4.1.10 При расчетах земляного полотна и его основания применяют физико-механические свойства грунтов, полученные при инженерно-геологических изысканиях. При отсутствии таких данных, но при наличии сведений о видах грунтов допускается применять расчетные характеристики грунтов по СП 22.13330.

4.1.11 Подземные коммуникации, расположенные в зоне кранового пути, в том числе проложенные ранее, необходимо проверить расчетом.

4.1.12 При разработке проектов крановых путей для кранов одной типоразмерной группы необходимо применять типовые конструктивные решения.

4.1.13 Организация, разрабатывающая ПД, осуществляет авторский надзор и принимает участие в работе комиссии по приемке кранового пути в эксплуатацию.

4.2 Инженерные изыскания

4.2.1 Для кранового пути, используемого в специфических условиях, необходимо учитывать требования настоящего свода правил и особые требования по эксплуатации для принятия соответствующих инженерно-защитных мер по повышению надежности конструкции и предупреждению развития опасных геологических процессов.

К специфическим условиям относят эксплуатацию кранового пути:

- в районах многолетнемерзлых грунтов и со снежными балластными призмами;
- в районах с повышенной сейсмичностью. Интенсивность сейсмических воздействий, выраженную в баллах (фоновую сейсмичность), для района строительства следует принимать на основе комплекта карт общего сейсмического районирования территории Российской Федерации в соответствии с СП 14.13330;

- в местностях с карстовыми явлениями;

- на просадочных грунтах;

- на набухающих, слабых или переувлажненных;

- на косогорах с поперечным уклоном более 1:10;

- над инженерными сетями, проложенными без учета последующего устройства крановых путей;

- на участках разового перегона крана с одного объекта на другой.

4.2.2 Проекты крановых путей для специфических условий эксплуатации разрабатывают специализированные проектные организации.

При проектировании новых конструкций элементов кранового пути принятые решения согласовывают эти организации.

4.2.3 Данные о порядке надзора за устройством и эксплуатацией крановых путей приведены в [7].

4.2.4 Цель изысканий — получение необходимых материалов о составе, физических и механических свойствах грунтов и гидрологических условиях.

4.2.5 Состав, объем и общие требования по видам инженерных изысканий для рабочего проекта кранового пути принимают с учетом требований СП 47.13330.

4.2.6 Данные геологических, гидрогеологических и инженерно-геодезических изысканий, полученные при выборе строительных площадок, участков проектируемых зданий и сооружений, используют при проектировании и разработке ПД на крановые пути.

4.2.7 В случае несоответствия содержания имеющихся планов фактическому состоянию ситуации и рельефа производят их обновление. Дополнительные изыскания выполняют квалифицированные сотрудники специализированных организаций, имеющих соответствующие лицензии на данный вид деятельности, и осуществляют в объемах, определяемых проектной организацией.

4.2.8 Границы и площади участков, подлежащих съемкам (обновлению планов), устанавливают в ТЗ с учетом необходимости других видов изысканий.

4.3 Нижнее строение кранового пути

4.3.1 При проектировании нижнего строения кранового пути следует учитывать специфические особенности инженерно-геологических условий регионов, а конструктивные размеры принимать в соответствии с требованиями раздела 6.

4.3.2 На земляном полотне с глинистыми грунтами под балластным слоем следует предусматривать защитный слой из дренирующих грунтов.

Толщину защитного слоя устанавливают в зависимости от вида грунтов земляного полотна и его состояния, глубины промерзания грунтов и условий обеспечения заданной прочности основной площадки, исключающей появление деформаций под воздействием крановых нагрузок, ограничения деформаций кранового пути под воздействием морозного пучения.

Толщину защитного слоя следует назначать по большему из полученных расчетом значений, но не менее 0,2 м. Схемы расположения защитного слоя земляного полотна под крановые пути приведены в 5.5, а расчет толщины защитного слоя приведен в приложении Б. (Расчет касается только тех случаев, когда в основании земляного полотна залегают водонасыщенные глинистые грунты и необходимо повысить прочность естественного основания.)

4.3.3 Поверхность глинистого грунта в основании защитного слоя следует планировать с двусторонним уклоном 0,04 от оси кранового пути.

4.3.4 Водоотводные устройства следует проектировать для обеспечения перехвата грунтовых вод, а также пропуска максимальных паводковых вод и атмосферных осадков.

В конструкциях дренажей используют керамические, асбоцементные, бетонные, полимерные трубы и трубофильтры. Для предотвращения заиливания трубы используют защитно-фильтрующую оболочку из синтетического нетканого материала. При отсутствии защитно-фильтрующей оболочки вокруг труб устраивают дренажный фильтр из мелкого щебня и песка.

4.3.5 При проектировании земляного полотна, возводимого в зимнее время, следует учитывать изменения прочностных и деформационных свойств грунтов земляного полотна и его основания в результате его промерзания и оттаивания.

4.4 Верхнее строение кранового пути

4.4.1 Верх балластного слоя укладывают в одном уровне с нижними поверхностями опорных элементов.

4.4.2 Поверхность подсыпки h балластного слоя (см. В.1а приложения В) между полушпалами проектируют выше нижней поверхности полушпал не менее чем на 50 мм.

4.4.3 Опорные элементы проектируют с учетом нагрузок от крана.

4.4.4 Тип рельса принимают в соответствии с требованиями паспорта крана завода-изготовителя.

4.4.5 Число стыковых двухголовых накладок определяют, исходя из длины рельсов и кранового пути.

4.4.6 Подкладки промежуточных рельсовых скреплений принимают соответственно типу рельса.

На крановом пути с деревянными полушпалами применяют железнодорожные подкладки по ГОСТ 32694 с уклоном 1:20 при условии направления уклона внутрь колеи пути.

Подкладки деревянных полушпал располагают с учетом уклона основания подкладки; подкладки железобетонных шпал без уклона — с учетом конструкции шпал.

Подкладки костыльного и шурупного скрепления к железнодорожным рельсам типа Р43, Р50 и Р65 на деревянных полушпалах приведены на рисунке 1 и в таблице 1.

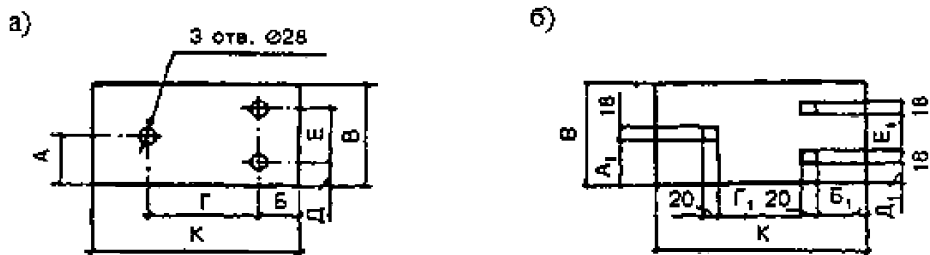


Рисунок 1 — Крепление рельса к полушпалам с помощью шурупов (а) и с помощью костылей (б)

Таблица 1 — Размеры подкладок креплений

| Тип рельса | Размеры подкладок, мм | | | | | | | | | | | |
|------------|-----------------------|----------------|----|----------------|-----|-----|----------------|----|----------------|----|----------------|-----|
| | А | А ₁ | Б | Б ₁ | В | Г | Г ₁ | Д | Д ₁ | Е | Е ₁ | К |
| Р43 | 75 | 66 | 72 | 73 | 150 | 156 | 114 | 35 | 27 | 80 | 60 | 300 |
| Р50 | 80 | 71 | 63 | 64 | 160 | 174 | 132 | 40 | 32 | | | 300 |
| Р65 | 80 | 71 | 94 | 95 | 160 | 192 | 150 | 40 | 32 | | | 380 |

4.4.7 Стыки рельсовых нитей кранового пути следует располагать между опорными элементами. В зависимости от конструктивных особенностей железобетонных продольных опорных элементов (балок или плит) стыки рельсов могут быть смещены.

4.5 Путевое оборудование

4.5.1 При разработке ПД на крановый путь применяют стандартизованное путевое оборудование с указанием места его установки. На другое оборудование представляют конструкторскую документацию.

4.5.2 Знаки безопасности, устанавливаемые на период устройства кранового пути в соответствии с требованиями СП 48.13330, указывают в ППР на устройство кранового пути.

4.6 Заземляющее устройство

4.6.1 Проектирование заземляющих устройств осуществляют в соответствии с требованиями [5].

4.6.2 На каждые 50 м кранового пути проектируют не менее одного очага заземления.

4.6.3 Заземляющее устройство устраивают из трех стержней, расположенных по треугольнику или по прямой линии на расстоянии 3 м между стержнями, и присоединяют проводниками к обеим рельсовым нитям кранового пути.

4.6.4 При глухозаземленной нейтрали помимо схемы заземления рельсовые нити кранового пути дополнительно соединяют с глухозаземленной нейтралью через нулевой провод гибкого кабеля, используемого для питания электрооборудования крана.

4.6.5 При изолированной нейтрали заземление осуществляют путем соединения рельсовых нитей кранового пути с заземляющим контуром питающей подстанции или с устройством очага заземления.

4.6.6 В качестве заземлителей используют следующее: проложенные в грунте обсадные трубы; металлические и железобетонные конструкции зданий и сооружений, имеющие надежное соединение с землей, а также переносные инвентарные заземлители (некондиционные стальные трубы диаметром от 50 до 75 мм, угловую сталь с полками размером 50 × 50 и 60 × 60 мм или стальные стержни диаметром не менее 10 мм, длина заземлителей не менее 2,5 м).

Заземляющие проводники запрещается использовать: из чугунных трубопроводов; трубопроводов, временно проложенных на строительных площадках, а также из труб с горючими жидкостями и газом.

4.6.7 Для заземляющих проводников и перемычек в стыках рельсов следует применять сталь диаметром от 6 до 9 мм или полосовую сталь толщиной не менее 4 мм с площадью сечения не менее 48 мм².

Применение изолированных проводов для заземляющих проводников и перемычек не допускается.

Приварку перемычек и заземляющих проводников к рельсам производят к шейке рельса по ее нейтральной оси через промежуточную стальную пластину (пункт 6.5.4). Размеры промежуточной пластины принимают 30 × 30 × 3 мм, а заземляющий проводник приваривают к пластине швом длиной 30 мм.

4.6.8 При питании крана через многожильный кабель от отдельной передвижной электростанции, находящейся на расстоянии не более 50 м от кранового пути и имеющей собственное заземляющее устройство, заземления не требуется. В этом случае нулевой провод кабеля присоединяют к рельсам согласно [5].

4.6.9 При напряжении электропитания крана выше 380 В заземление устраивают по специальному проекту.

4.6.10 Сопротивление растеканию тока заземляющего устройства принимают для крана, питающегося от распределительного устройства с глухозаземленной нейтралью, не более 10 Ом, с изолированной нейтралью — не более 4 Ом. Результаты измерения заносят в акт замера сопротивления, прилагаемый к паспорту кранового пути.

При сопротивлении растекания тока заземляющего устройства более указанных величин необходимо устроить дополнительный очаг заземления или увеличить число заземлителей.

5 Устройство наземного рельсового кранового пути

5.1 Общие положения

5.1.1 Устройство кранового пути выполняют по ПД в соответствии с требованиями [5], [7] и настоящего свода правил.

5.1.2 Устройство переезда через крановый путь для наземного транспорта выполняют по специальному проекту.

5.1.3 Устройство кранового пути по неутвержденному ППР запрещается.

5.1.4 Отступления от решений, принятых в ПД, без согласования с организациями, разработавшими и утвердившими ее, не допускаются.

5.1.5 Перед устройством земляного полотна кранового пути необходимо выполнить работы по прокладке инженерных сетей и коммуникаций, по очистке площадки от строительного мусора, посторонних предметов и растительного слоя, а в зимнее время — от снега и льда, а также установить на местности репер и разбивочные знаки (ось кранового пути и оси водоотводов).

5.1.6 До начала работ по устройству верхнего строения кранового пути заезд посторонних машин и механизмов на подготовленное земляное полотно запрещается.

5.2 Нижнее строение

5.2.1 Планировку земляного полотна целесообразно начинать с участков, прилегающих к строящемуся объекту или бровке котлована.

5.2.2 Запрещается применять насыпной грунт:

- с примесью древесины, волокнистых материалов, гниющего или легкосжимаемого строительного мусора, а также подверженных набуханию включений: льда, снега и дерна;
- в мерзлом (полностью или частично) состоянии, а также вести отсыпку земляного полотна во время снегопада и уплотнять грунт поливкой водой в зимнее время.

5.2.3 Способы уплотнения, типы уплотняющих машин и оборудования, толщина уплотняемого слоя и число проходов в зависимости от вида и характера грунта рекомендованы для применения в соответствии с данными, приведенными в таблице 2.

Таблица 2 — Способы уплотнения, типы уплотняющих машин и оборудования, толщина уплотняемого слоя и число проходов

| Вид и характер грунта | Способ уплотнения | Тип уплотняющей машины и оборудования | Число проходов* | Толщина уплотняемого слоя, мм |
|--|-------------------|--|-----------------|-------------------------------|
| Легкий и тяжелый суглинок, другие связанные грунты | Укатка | Самоходные катки статического действия массой от 6 до 10 т | 6—10 | 120—300 |
| Песок с примесью щебня, гравия, несвязанные и малосвязанные грунты с содержанием глинистых фракций не более 60 % | Виброуплотнение | Прицепные вибрационные катки массой от 3 до 5 т и другие виброуплотняющие машины | 3—4 | 150—400 |
| Связанные грунты в местах примыкания | Трамбование | Электротрамбовки или навесные ударные трамбовки | — | 10—200 |
| * Число проходов, толщину отсыпаемого и уплотняемого грунта уточняют на опытном участке уплотнения. | | | | |

5.2.3.1 Насыпной грунт укладывают слоями с обязательным послойным уплотнением: пылевато-глинистые грунты следует уплотнять укаткой или трамбовкой; песчаные грунты и подобные им отходы промышленного производства — укаткой или вибрацией, а места примыкания земляного полотна к бровке котлована — только трамбовкой.

5.2.3.2 Уплотнение насыпного грунта следует выполнять при оптимальной влажности грунта, значения которой приведены в таблице 3.

Таблица 3 — Значения оптимальной влажности грунта

| Грунт | Оптимальная влажность, % |
|--|--------------------------|
| Гравелистый, крупный и средней крупности песок | 8—12 |
| Супесь, легкий суглинок | 9—15 |
| Тяжелый суглинок | 12—18 |
| Пылеватый суглинок | 17—23 |
| Глина | 18—25 |

5.2.3.3 Повторное уплотнение производят после того, как вся ширина земляного полотна охвачена следами предыдущих проходов. Предыдущий след необходимо перекрывать последующим не менее чем на 100 мм.

5.2.4 Работы по возведению земляного полотна, а также песчаного балластного слоя в зимнее время необходимо организовать таким образом, чтобы грунт (материал) был доставлен, уложен до его смерзания и образования мерзлой корки на ранее отсыпанном слое.

Время от загрузки до начала смерзания грунта принимают согласно данным, приведенным в таблице 4.

Таблица 4 — Время смерзания грунта

| Температура окружающего воздуха, °С | Время до начала смерзания, мин |
|-------------------------------------|--------------------------------|
| –5 | 90—100 |
| –10 | 60—80 |
| –20 | 40—50 |
| –30 | 30—40 |

5.2.5 Во время выполнения работ по устройству земляного полотна составляют акт освидетельствования скрытых работ. После выполнения работ составляют акт сдачи-приемки нижнего строения кранового пути. Формы соответствующих актов приведены в приложении А.

5.3 Верхнее строение

5.3.1 Отсыпку балластного слоя рельсовых нитей кранового пути осуществляют после завершения работ по устройству земляного полотна.

5.3.2 Перед отсыпкой балластного слоя необходимо определить гранулометрический состав балластного материала, который принимают в соответствии с параметрами, заложенными в проекте.

5.3.3 До начала отсыпки балластного материала на подготовленном земляном полотне необходимо установить оси рельсовых нитей кранового пути, которые закрепляют выносными знаками.

5.3.4 При отсыпке балластного слоя (погрузка, разгрузка и распределение материала) необходимо исключить возможность его загрязнения и засорения.

5.3.5 Расход материала V_B на устройство балластного слоя кранового пути (В.1 приложения В) вычисляются по формуле

$$V_B = 1,2n (L_{р.н} + 2B_{т.п} + 1,5h_{б.с}) (S + 2B_{б.с} + 1,5h_{б.с})h_{б.с} \quad (1)$$

где 1,2 — коэффициент, учитывающий дополнительный расход материала на подсыпку и уплотнение балласта;

- n — количество призм балластного слоя;
- $L_{р.н}$ — длина рельсовой нити, м;
- $B_{т.п}$ — торцевое плечо балластного слоя ($B_{т.п} \geq 1000$ мм), м;
- 1,5 — коэффициент, учитывающий откосы балластного слоя;
- $h_{б.с}$ — толщина балластного слоя, м;
- S — размер опорного элемента поперек рельсовой нити, м;
- $B_{б.с}$ — боковое плечо балластного слоя ($B_{б.с} \geq 200$ мм), м.

5.3.6 Балластные слои следует устраивать с равномерным уплотнением по всей площади и в соответствии с требованиями 5.2.3.

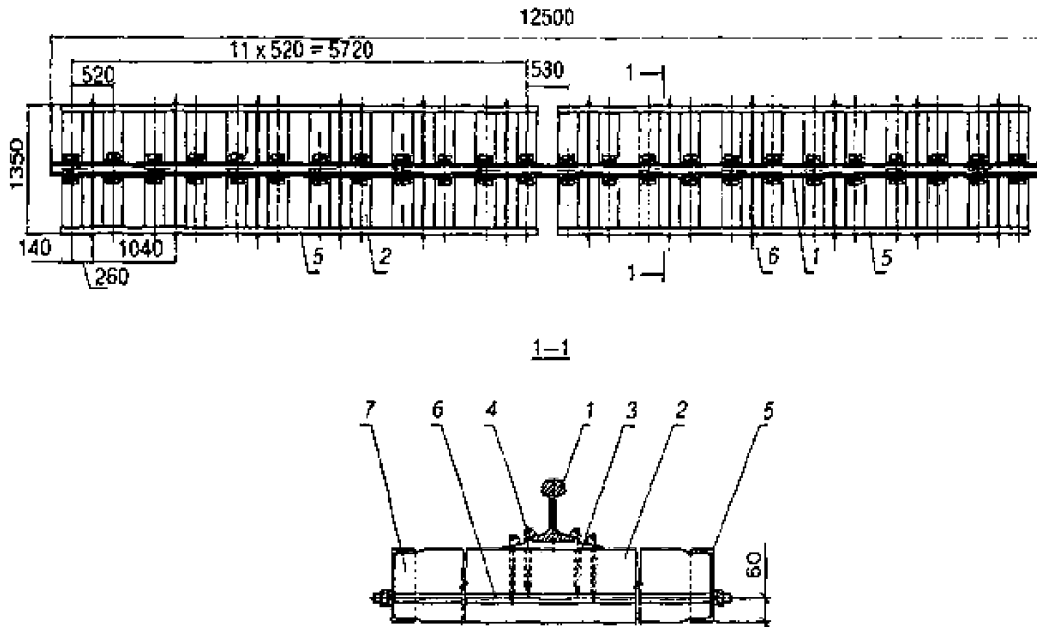
Допускается песчаный балласт в летнее время уплотнять поливкой распыленной струей воды.

5.3.7 Бровки балластного слоя выравнивают параллельно рельсовым нитям, обеспечивая необходимый размер плеча и одинаковый откос в пределах 15° — 18° на всем протяжении кранового пути.

5.3.8 Верхнее строение кранового пути с деревянными полушпалами выполняют из инвентарных деревометаллических секций (см. рисунок 2), которые собирают на базах механизации или на строительной площадке.

Готовые инвентарные секции перед отправкой на строительные объекты следует комплектовать стыковыми скреплениями, стяжками и деталями для их прикрепления, а при перевозке инвентарных секций — обеспечивать отсутствие остаточной деформации.

Транспортные средства, применяемые для перевозки инвентарных секций, используют с приспособлениями, обеспечивающими надежное крепление секций при перевозке.



1 — рельс; 2 — полушпала; 3 — подкладка; 4 — костыль; 5 — швеллер; 6 — связь; 7 — планка ограничительная

Рисунок 2 — Инвентарные деревометаллические секции (с использованием деревянных полушпал)

При изготовлении инвентарных деревометаллических секций в качестве связывающих полушпалы рекомендуется применять некондиционные или бывшие в употреблении стальные полосы, уголки или швеллеры, сваренные из отдельных кусков.

В местах контакта полушпал с внутренней частью швеллера приваривают ограничительные планки. После сверления отверстий в полушпалах поверхность отверстий обрабатывают антисептиком.

Костыли вбивают в отверстия полушпал.

Не допускается применение секций с деформированными элементами, связывающими полушпалы (искривление должно быть не более 20 мм на 1000 мм длины).

5.3.9 На применяемые рельсы, железобетонные опорные элементы необходимо наличие паспортов или сертификатов на соответствие их качества с учетом информации, приведенной в [4].

5.3.10 Применяемые деревянные полушпалы изготавливают из сосны, ели, пихты, лиственницы или кедра путем распиливания на две равные части деревянных шпал железных дорог широкой колеи по ГОСТ 78. Полушпалы, изготовленные из древесины, пропитывают маслянистыми защитными средствами (антисептиком или креозотом) по ГОСТ 20022.5.

При необходимости применяют полушпалы из бревен с отесанными поверхностями или из деревянных брусьев по ГОСТ 8486.

5.3.11 В деревянных полушпалах для крепления к ним рельсов просверливают отверстия:

- диаметром 12 мм и глубиной 130 мм для костылей;
- диаметром 18 мм и глубиной 155 мм для шурупов.

5.3.12 Полушпалы необходимо располагать перпендикулярно оси рельса. Рельс крепят к деревянным полушпалам через прокладки полным комплектом путевых шурупов или костылей. Торцы полушпал выравнивают с внешней стороны.

Для предохранения шурупов от самопроизвольного вывинчивания в отверстия полушпал перед закручиванием шурупов заливают расплавленный тугоплавкий битум.

5.3.13 Запрещается прикреплять рельсы к деревянным полушпалам шурупами без установки прижимов, прожигать отверстия в рельсах с помощью электросварки и приваривать рельс к закладным деталям железобетонных опорных элементов.

5.3.14 Запрещается использование старогодных железнодорожных рельсов для кранового пути.

Длину рельсовой вставки принимают не менее 3 м. Число вставок — не более двух на рельсовую нитку кранового пути.

5.3.15 Отклонение ширины колеи кранового пути не должно превышать 10 мм.

5.3.16 Предельные величины отклонений кранового пути от проектного положения при устройстве принимают не превышающими величин, указанных в ГОСТ Р 51248 и [7].

5.3.17 Рельсовые стыки укомплектовывают полным числом болтов с гайками и пружинными шайбами. Концы болтов и шпилек устанавливают с выступом над гайками на одну-две нитки. Резьбовые соединения необходимо смазывать не реже двух раз в год.

Болты устанавливают таким образом, чтобы гайки поочередно были направлены внутрь и наружу колеи пути. Конструкция и размеры болтовых соединений должны исключать ослабление затяжки и соприкосновение с конструктивными элементами противоугонного устройства крана.

5.3.18 При устойчивой отрицательной температуре окружающего воздуха балластный слой укладывают без предварительного уплотнения грунтового основания. В этом случае в весенне-летний период работы по уплотнению грунтового основания выполняют в соответствии с требованиями проекта кранового пути.

5.3.19 Для облегчения разборки кранового пути с деревянными полушпалами в зимнее время применяют изолирующие многослойные прокладки, укладываемые под деревянные полушпалы таким образом, чтобы прокладки охватывали их нижнюю и частично боковые поверхности.

В качестве прокладок применяют рубероид, толь, картон или другие материалы, пропитанные битумом, отработанным машинным маслом, нигролом или солидолом.

5.3.20 После устройства верхнего строения кранового пути следует проводить планово-высотную съемку и по ее результатам при необходимости выполнить рихтовку и выправку рельсовых нитей.

5.4 Путевое оборудование

5.4.1 Соответствие тупиковых упоров, устанавливаемых на рельсовых нитях кранового пути, подтверждают соответствующими паспортами (сертификатами) на изделия.

Форма паспорта на тупиковый упор приведена в приложении Г.

5.4.2 Тупиковые упоры устанавливают таким образом, чтобы соприкосновение крана с двумя упорами происходило одновременно.

5.4.3 Отключающие устройства устанавливают, исходя из условия обеспечения расстояния от крана до тупикового упора с учетом тормозного пути крана, указанного в паспорте завода-изготовителя.

5.4.4 Тупиковые упоры, отключающие устройства, выступающие части заземлителей, заземляющие проводники и перемычки следует окрашивать в соответствии с требованиями ГОСТ Р 12.4.026 в отличительный цвет (например, красный, черный).

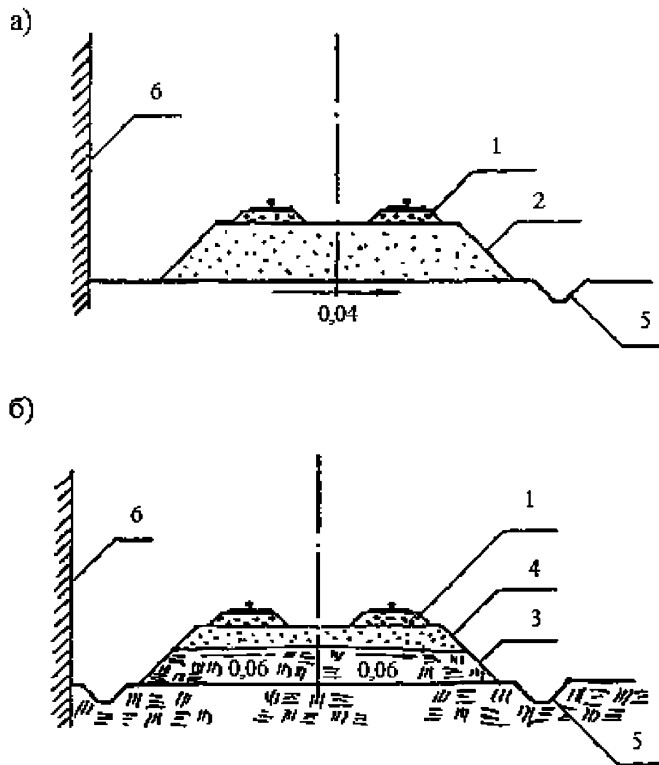
5.5 Заземляющее устройство

5.5.1 Устройство заземления кранового пути необходимо выполнять в соответствии с требованиями проекта кранового пути.

5.5.2 Заземлители следует забивать или завинчивать в предварительно отрытый приямок глубиной от 500 до 700 мм таким образом, чтобы сверху оставались концы длиной от 100 до 200 мм, к которым будут приварены соединительные проводники (пункт 6.5.4).

5.5.3 При эксплуатации крана на объекте не более 3 мес при необходимости устанавливают заземлители в грунт без приямков. При этом длина выступающей части заземлителей — не менее 100 мм.

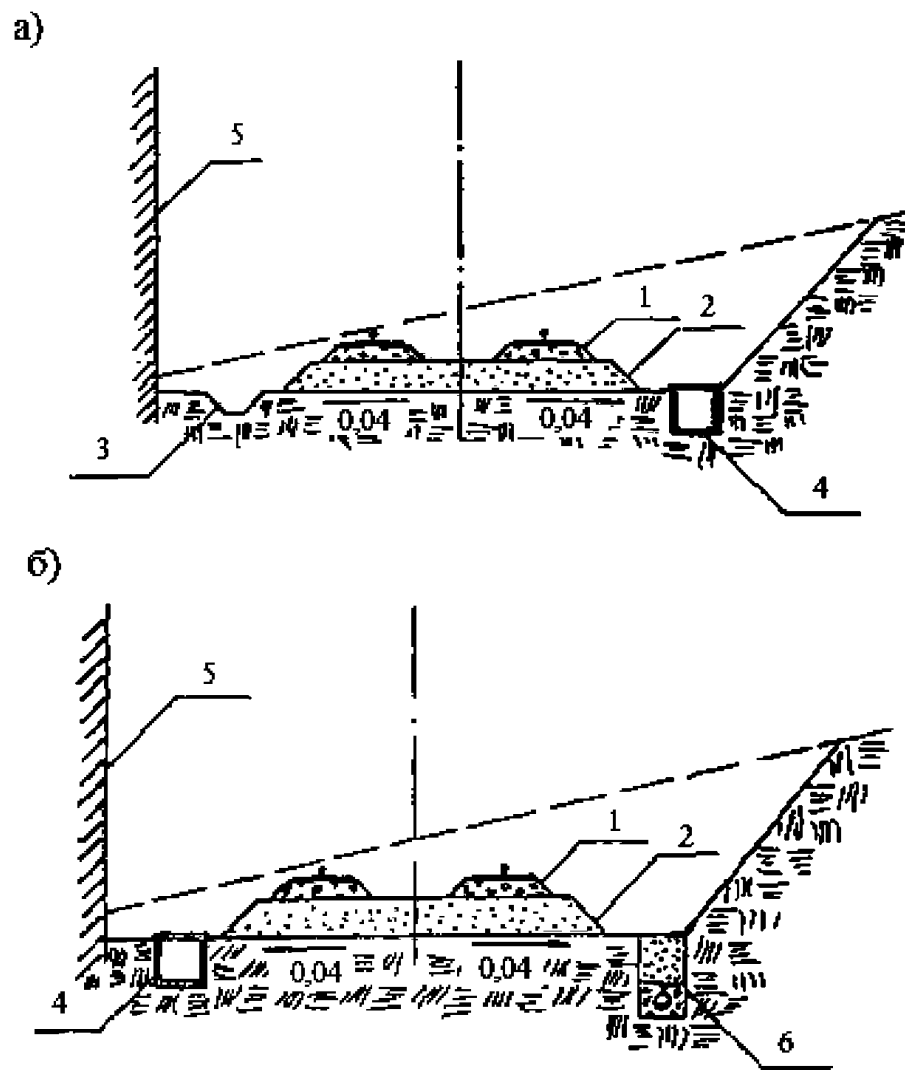
5.5.4 Схемы расположения защитного слоя земляного полотна приведены на рисунках 3, 4, 5.



а) — естественное сухое основание; б) — естественное сырое основание

1 — щебенистый балласт; 2 — дренарующий грунт; 3 — глинистый грунт; 4 — защитный слой из дренарующего (песчано-гравийного) грунта; 5 — водоотводная канава; 6 — строящийся объект

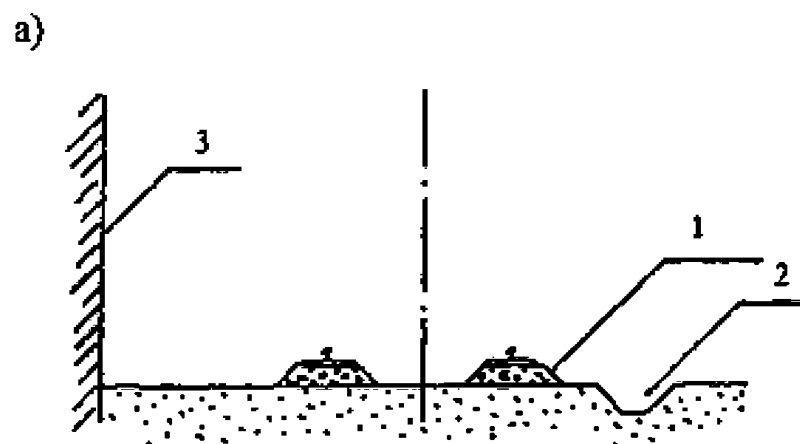
Рисунок 3 — Земляное полотно из насыпи



а) — естественное сухое основание, б) — естественное мокрое основание

1 — щебеночный балласт; 2 — защитный слой из дренирующего (песчано-гравийного) грунта; 3 — водоотводная канава; 4 — железобетонный лоток с дренажными стенками; 5 — строящийся объект; 6 — дренажная система

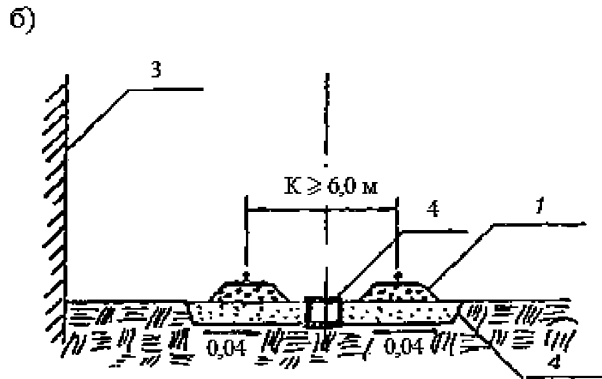
Рисунок 4 — Земляное полотно из выемки



а) — естественное сухое основание

1 — щебеночный балласт; 2 — водоотводная канава; 3 — строящийся объект; 4 — защитный слой из дренирующего (песчано-гравийного) грунта

Рисунок 5, лист 1 — Земляное полотно «нулевого места»



б) — естественное сырое основание

Рисунок 5, лист 2

6 Конструкция наземного рельсового кранового пути

6.1 Общие положения

6.1.1 Основные конструктивные решения по устройству кранового пути приведены в В.1 приложения В.

6.1.2 Крановый путь состоит из нижнего строения, верхнего строения, путевого оборудования и заземляющего устройства.

6.1.3 В состав нижнего строения кранового пути входят земляное полотно (в том числе защитный слой) и водоотводное устройство (водоотвод).

6.1.4 В состав верхнего строения кранового пути входят балластный слой (в том числе подсыпка), опорные элементы, рельсы, стыковые и промежуточные скрепления и стяжки.

6.1.5 В состав путевого оборудования входят тупиковые упоры, отключающие устройства, лотки и настилы для гибкого кабеля (используемого для питания электрооборудования крана), ограждение, знаки безопасности.

6.1.6 В состав заземляющего устройства входят очаг(и) заземления, заземляющие проводники и перемычки.

6.2 Нижнее строение

6.2.1 Протяженность кранового пути принимают, исходя из условия обслуживания краном всей рабочей зоны строительного-монтажных или технологических работ, предусмотренной ППР краном или технологической картой.

6.2.2 Длину земляного полотна $L_{з.п}$ вычисляют по формуле

$$L_{з.п} \geq L_{р.н} + 2B_{т.п} + 3h_{б.с}, \quad (2)$$

где $L_{р.н}$ — длина рельсовой нити, мм;

$B_{т.п}$ — торцевое плечо балластного слоя ($B_{т.п} \geq 1000$), мм;

$3h_{б.с}$ — размер двух проекций откосов балластного слоя толщиной $h_{б.с}$, мм.

6.2.3 Ширину земляного полотна $B_{з.п}$ вычисляют по формуле

$$B_{з.п} \geq K + B_{б.с} + 2a, \quad (3)$$

где K — колея крана, мм;

$B_{б.с}$ — ширина балластного слоя понизу, мм;

a — плечо земляного полотна ($a \geq 400$ мм).

6.2.4 Продольный уклон земляного полотна из недренирующего грунта принимают не более 0,003; поперечный уклон — в пределах 0,008—0,01 в сторону от возводимого сооружения или котлована либо в сторону понижения местности.

Земляное полотно из дренирующего или скального грунта выполняют горизонтальным.

6.2.5 Плотность грунта земляного полотна должна быть не менее:

- 1,7 г/см³ — для мелких и пылеватых песков;
- 1,65 г/см³ — для супесей и суглинков;
- 1,55 г/см³ — для тяжелых суглинков;
- 1,5 г/см³ — для пылеватых суглинков и глин.

6.2.6 Водоотводное устройство кранового пути включают в систему общего водоотвода строительной площадки. Конструкция водоотводных устройств, число и место их расположения устанавливают проектом кранового пути. Продольный уклон водоотводных устройств принимать не менее 0,003. Схемы расположения водоотводных устройств приведены в 5.5.

6.2.7 Поперечный профиль водоотводных канав проектируют трапецидальным: шириной по дну не менее 250 мм, глубиной — 350 мм. Откосы канав составляют при песчаных и супесчаных грунтах 1:1,5, в остальных случаях — 1:1.

В скальных грунтах устраивают водоотводные канавы треугольной формы глубиной не менее 250 мм с откосами 1:0,2.

6.2.8 Водоотводные канавы выполняют с засыпкой высокодренирующим материалом (щебень, гравий, крупнозернистый песок).

В зависимости от гидрологических условий площадки применяют железобетонные лотки с дренажными стенками и дренажи мелкого заложения.

6.3 Верхнее строение

6.3.1 Минимальная длина рельсовых нитей кранового пути под монтаж крана равна двукратной величине базы крана, но не менее 12,5 м.

6.3.2 Минимальная длина рельсовых нитей кранового пути для крана, перемещающегося по пути, кроме периода монтажа, — не менее 31,25 м.

6.3.3 Балластный слой устраивают отдельно под каждой рельсовой нитью или на всю ширину кранового пути.

В качестве балластного материала для крановых путей следует применять щебень из природного камня по ГОСТ 7392, гравий или гравийно-песчаную смесь по ГОСТ 7394 или другие материалы для устройства балластного слоя, приведенные в таблице 5.

Т а б л и ц а 5 — Материалы, рекомендуемые для устройства балластного слоя

| Материал | Крупность частиц | Размеры зерен фракции, мм | Содержание частиц нормального размера зерен, % по массе, не менее | Допуски | | |
|----------------------------|----------------------|---------------------------|---|--------------------------------|---|-------------------------------------|
| | | | | Максимальный размер частиц, мм | Содержание частиц, % по массе, не более | |
| | | | | | крупнее верхнего номинального размера | мельче нижнего номинального размера |
| Щебень из природного камня | Крупный (нормальный) | 25—60 | 90 | От 60 до 70 | 5 | 5 |
| Карьерный гравий | — | 3—60 | 50 | От 60 до 70 | 5 | 50 |
| Сортированный гравий | — | 3—40 | 90 | 60 | 5 | 5 |
| Песок | Крупный и средний | 0,5—3 | 50 | 5 | 50 | 50 |
| Гранулированный шлак* | — | 0,5—3 | 90 | — | 5 | 10 |

* Прочность на сжатие — не менее 0,4 МПа (4 кгс/см²).

6.3.4 Ширину балластного слоя $B_{б.с}$ вычисляют по формуле

$$B_{б.с} = S + 2B + 3h_{б.с}, \quad (4)$$

где S — размер опорного элемента поперек рельсовой нити, мм;

B — боковое плечо балластного слоя ($B \geq 200$ мм);

$3h_{б.с}$ — размер двух проекций откосов балластного слоя толщиной $h_{б.с}$, мм.

6.3.5 Минимальную толщину балластного слоя в зависимости от нагрузки колеса на рельс и применяемого материала для устройства земляного полотна следует принимать по ГОСТ Р 51248.

Требуемую толщину балластного слоя под опорными элементами определяют расчетом с учетом условий прочности земляного полотна и грунтового основания.

6.3.6 Откосы боковых сторон балластного слоя выполняют с уклоном 1:1,5.

6.3.7 В качестве опорных элементов следует применять при нагрузке от колеса на рельс:

- не более 250 кН включительно — полушпалы или железобетонные плиты;

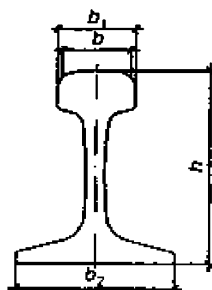
- более 250 кН — железобетонные балки.

Общие виды и габариты опорных элементов приведены в приложении Д.

6.3.8 Расстояния между осями промежуточных скреплений опорных элементов кранового пути: с деревянными полушпалами — 500 мм; с железобетонными полушпалами — от 500 до 750 мм; с железобетонными плитами — от 500 до 800 мм; с железобетонными балками — от 750 до 1300 мм.

Допускаемые отклонения между осями промежуточных скреплений не более 50 мм.

6.3.9 В конструктивных решениях кранового пути применяют следующие типы рельсов: Р43 по ГОСТ 7173; Р50 и Р65 по ГОСТ Р 51685. Основные характеристики рельсов приведены на рисунке 6 и в таблице 6.



b — ширина головки рельса сверху; b_1 — ширина головки рельса внизу;
 b_2 — ширина подошвы рельса; h — высота рельса

Рисунок 6 — Железнодорожный рельс

Таблица 6 — Железнодорожный рельс

В миллиметрах

| Тип рельсов | b , мм | b_1 , мм | b_2 , мм | h , мм |
|-------------|----------|------------|------------|----------|
| Р43 | 70,0 | 70,0 | 114,0 | 140,0 |
| Р50 | 70,0 | 70,0 | 132,0 | 152,0 |
| Р65 | 73,0 | 75,0 | 150,0 | 180,0 |
| Р75 | 72,0 | 75,0 | 150,0 | 192,0 |

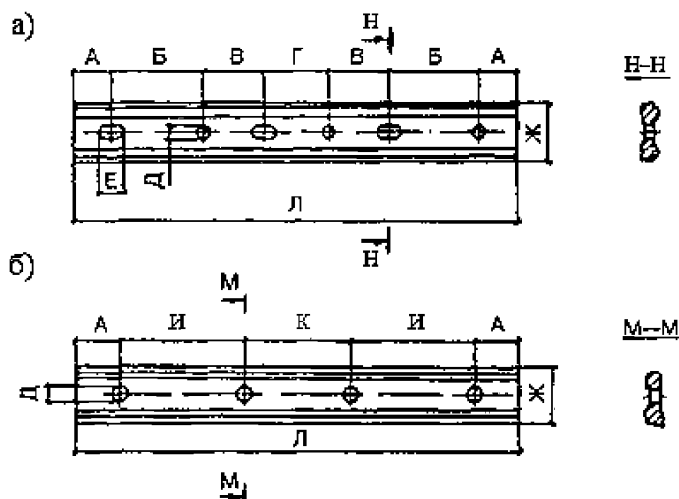
6.3.10 Под подкладки на железобетонные опорные элементы крановых путей устанавливают упругую прокладку, например из резинокорда или конвейерной ленты, по ГОСТ 20 и приложению Е.

6.3.11 В качестве крепежного элемента для соединения рельса с опорным элементом используют: для деревянных полушпал — железнодорожные костыли по ГОСТ 5812, путевые шурупы по ГОСТ 809, плоские подкладки и нормальные или облегченные прижимы, клеммы по ГОСТ 22343; для железобетонных полушпал, плит и балок — болтовые соединения с прижимами.

Конструкции промежуточного скрепления рельсов к опорным элементам и прижимов приведены в приложении Е.

6.3.12 Рельсы кранового пути соединяют между собой с помощью стыковых двухголовых накладок по ГОСТ 33184, ГОСТ 19127, стягиваемых путевыми болтами по ГОСТ 11530 с использованием пружинных шайб по ГОСТ 19115 и гаек по ГОСТ 11532.

Конструкции стыковых двухголовых накладок и их размеры приведены на рисунке 7 и в таблице 7.



а) — шестидырные; б) — четырехдырные

Рисунок 7 — Типы двухголовых накладок

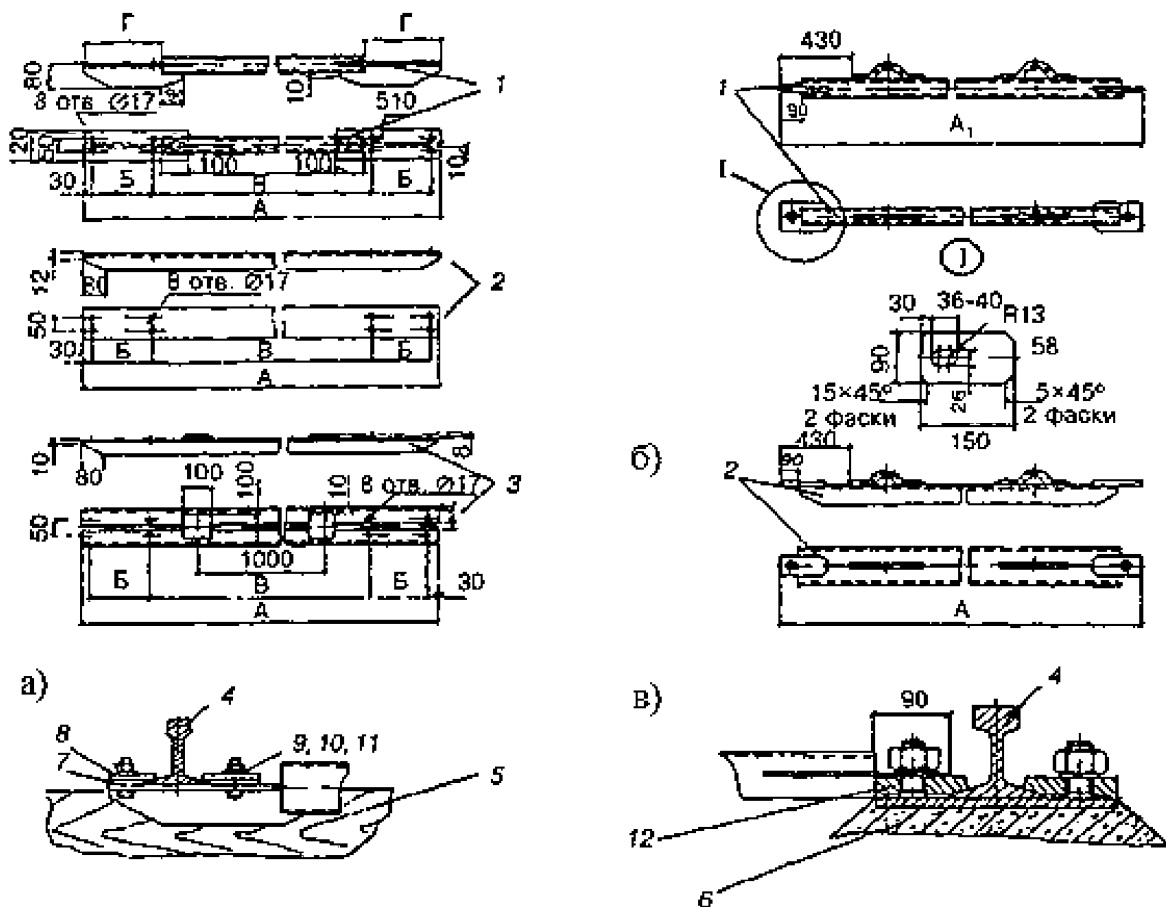
Таблица 7 — Размеры двухголовых накладок

| Тип накладки | Тип рельса | Размеры накладок, мм | | | | | | | | | | Число овальных отверстий |
|---------------|------------|----------------------|-----|-----|-----|----|----|-----|-----|-----|-----|--------------------------|
| | | А | Б | В | Г | Д | Е | Ж | И | К | Л | |
| Шестидырные | Р43 | 65 | 160 | 110 | 120 | 24 | 32 | 94 | — | — | 790 | 3 |
| | Р50 | 50 | 140 | 150 | 140 | 26 | 34 | 104 | — | — | 820 | 3 |
| | Р65 | 49 | 130 | 220 | 202 | 30 | 40 | 127 | — | — | 100 | 3 |
| Четырехдырные | Р43 | 65 | — | — | — | 24 | — | 94 | 110 | 120 | 470 | — |
| | Р50 | 50 | — | — | — | 26 | — | 104 | 150 | 140 | 540 | — |
| | Р65 | 79 | — | — | — | 28 | — | 127 | 220 | 202 | 800 | — |
| | Р65 | 70 | — | — | — | 32 | — | 127 | 165 | 430 | 900 | — |

Примечание — Все размеры А—Л следует принимать в соответствии с размерами, указанными в паспортных данных.

6.3.13 Крановый путь соединяют в поперечном направлении фиксирующими элементами — стяжками, которые устанавливают в начале и конце пути по крайним закладным опорным элементам, а в промежутке пути — не менее одного элемента на инвентарную секцию или с шагом не более 6,25 м.

Конструкции стяжек и их размеры приведены на рисунке 8 и в таблице 8.



1 — стяжка из трубы; 2 — стяжка из швеллера; 3 — стяжка из уголков; 4 — рельс; 5 — полушпала; 6 — железобетонная балка; 7 — прокладка; 8 — планка прижимная; 9 — болт; 10 — гайка; 11 — пружинная шайба; 12 — прижим

Рисунок 8 — Конструкции стяжек на крановых путях с деревянными полушпалами (а), на путях с железобетонными балками (б), крепление стяжек (в)

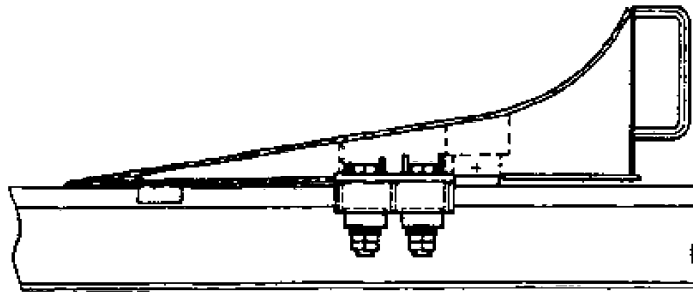
Таблица 8 — Размеры стяжек в зависимости от колеи

| Колея, м | Условный проход трубы, мм | Номер профиля | | | Размер стяжек, мм | | | | | | | |
|----------|---------------------------|----------------|--------|---------------------------|-------------------|--------------------------------|------|------|-----|------|-----|------|
| | | при полушпалах | | при железобетонных балках | А | А ₁ при типе рельса | | | Б | В | Г | |
| | | швеллер | уголок | | | швеллер | Р43 | Р50 | | | | Р65 |
| 4,5 | 50 | 10 | 4 | 8 | 4770 | 4440 | 4422 | 4404 | 210 | 4290 | 270 | |
| 6,0 | | | 5 | 10 | 6270 | 5940 | 5922 | 5904 | | | | 5790 |
| 7,5 | | | 5 | 10 | 7770 | 7440 | 7422 | 7404 | | | | 7290 |

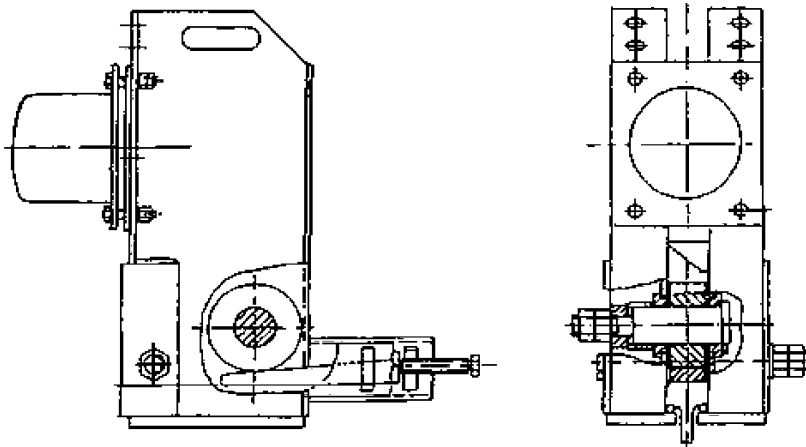
6.4 Путьевое оборудование

6.4.1 На рельсовых нитях кранового пути устанавливают тупиковые упоры, тип которых соответствует конструктивному решению, указанному в паспорте крана завода-изготовителя.

Конструкции применяемых тупиковых упоров и их установка на крановом пути приведены на рисунке 9.

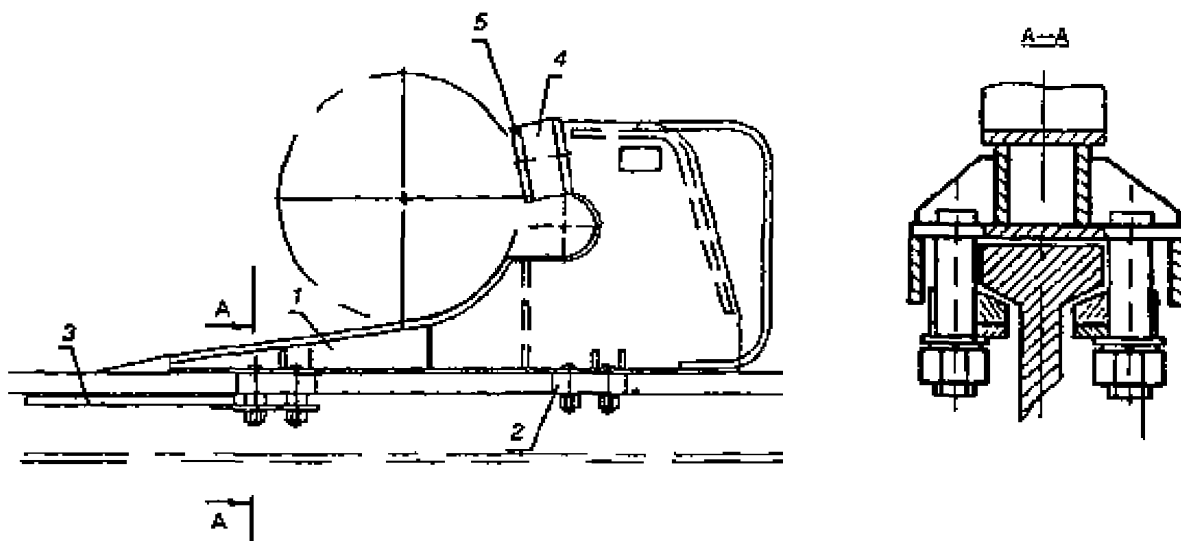


а) безударного типа



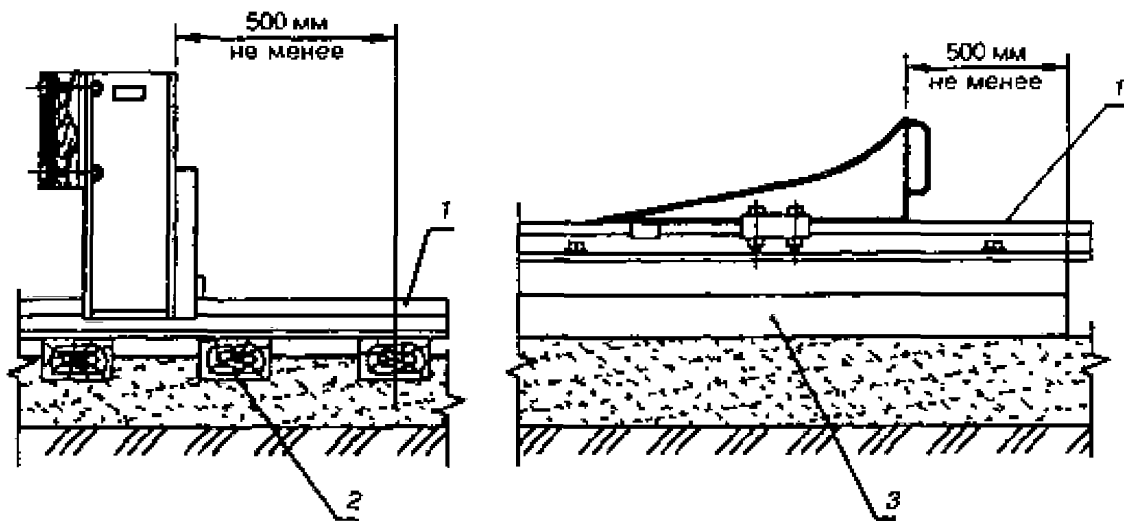
б) ударного типа

Рисунок 9, лист 1 — Конструкции тупиковых упоров и их установка на крановом пути



в) комбинированного типа

1 — упор; 2 — прижим; 3 — разводка; 4 — амортизатор; 5 — отбойник



г) установка тупиковых упоров на рельсовой нити

1 — рельс; 2 — полушпала; 3 — железобетонная балка

Рисунок 9, лист 2

6.4.2 На одной из рельсовых нитей пути перед тупиковыми упорами должны быть установлены отключающие устройства, конструкция которых зависит от типа концевого выключателя, установленного на кране.

Конструкции отключающих устройств приведены на рисунках 10, 11.

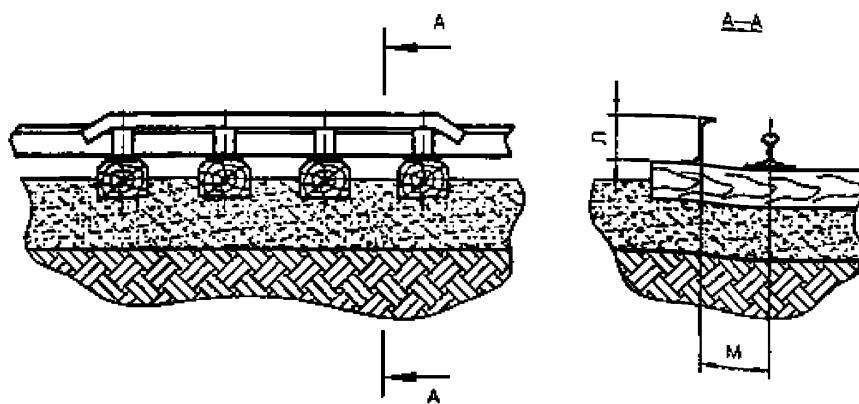


Рисунок 10 — Выключающая линейка

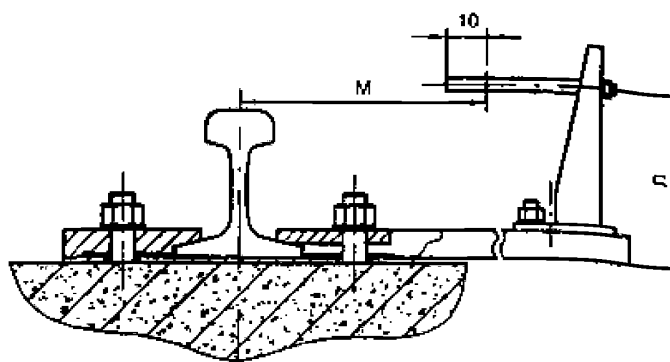


Рисунок 11 — Копир

6.4.3 Вдоль кранового пути на участках перемещения гибкого кабеля, используемого для питания электрооборудования крана (при отсутствии на кране кабельного барабана), устраивают лоток, или настил из строганных досок (полимерных материалов), уложенный и закрепленный на стяжках пути, или гирляндную подвеску.

Конструкции лотков и настилов приведены на рисунках 12, 13.

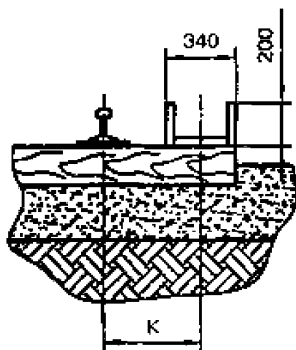


Рисунок 12 — Лоток для укладки кабеля для крана, оборудованного кабельным барабаном

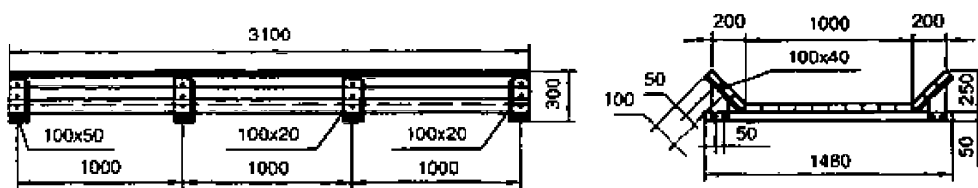


Рисунок 13 — Настил для укладки кабеля для крана, не оборудованного кабельным барабаном

6.4.4 Ограждение кранового пути должно быть выполнено в соответствии с требованиями ГОСТ 23407.

6.4.5 Знаки безопасности устанавливают в соответствии с требованиями ГОСТ Р 12.4.026.

К основным знакам безопасности относят:

- «Входить на крановый путь посторонним запрещается»;
- «Место стоянки крана»;
- «Место проезда автотранспортных средств» (при необходимости);
- «Место стоянки автотранспортных средств» под их загрузку или разгрузку (при необходимости);
- «Место размещения контрольного груза».

6.5 Заземляющее устройство

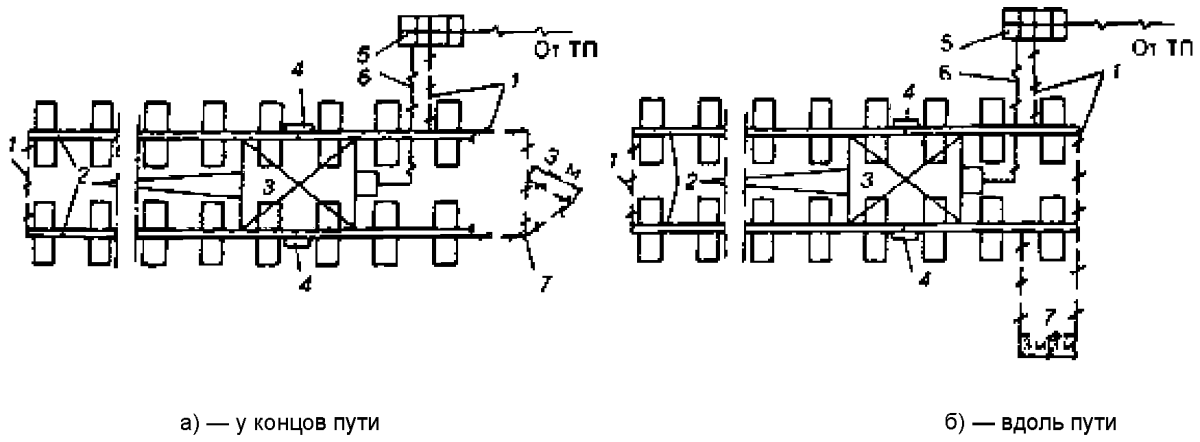
6.5.1 Металлические части кранового пути, которые не находятся под электрическим напряжением, но могут оказаться вследствие нарушения изоляции, подлежат заземлению для обеспечения безопасности людей.

6.5.2 Рельсовые нити кранового пути присоединяют к очагу заземления. Рельсы на обоих концах пути и концы стыкуемых рельсов соединяют между собой проводниками и перемычками с образованием непрерывной электрической цепи.

6.5.3 Все соединения заземляющего устройства следует производить сваркой внахлестку.

6.5.4 Заземляющее устройство кранового пути проектируют независимым от существующей системы электроснабжения сети.

Схемы заземления пути приведены на рисунках 14, 15, 16.



1 — заземляющий проводник; 2 — путь; 3 — кран; 4 — перемычка; 5 — распределительный пункт; 6 — четырехжильный кабель; 7 — очаг заземления

Рисунок 14 — Расположение очагов заземления

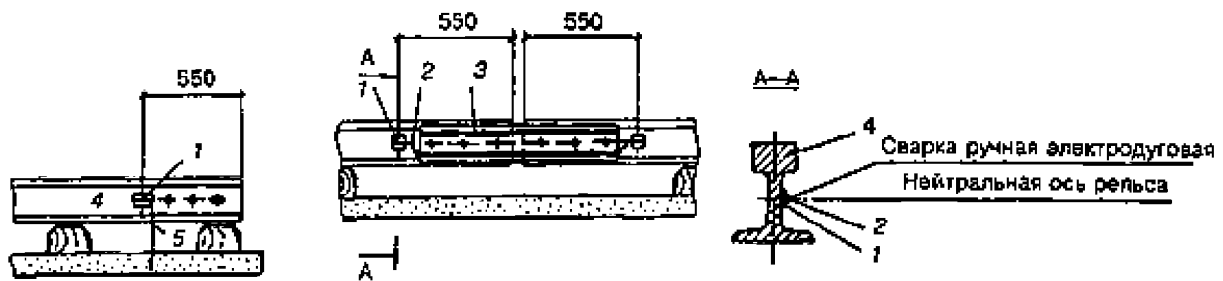
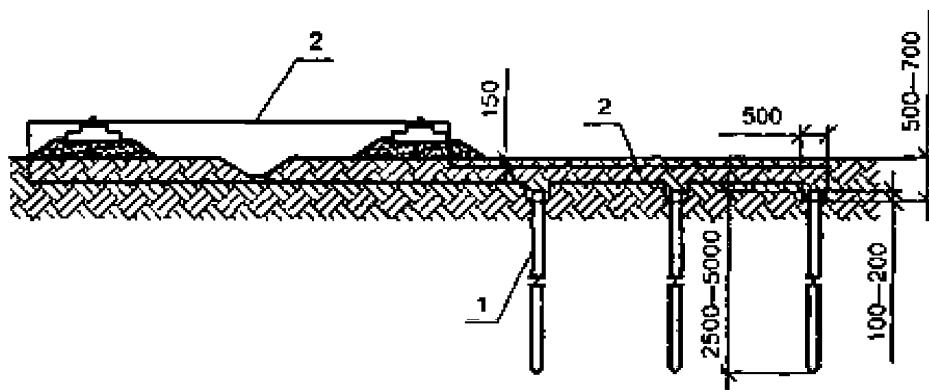


Рисунок 15 — Прикрепление заземляющих проводников и перемычек к рельсам



1 — заземлитель; 2 — заземляющий проводник

Рисунок 16 — Схема соединения вертикальных заземлителей

7 Приемка кранового пути

7.1 Приемку кранового пути осуществляет комиссия.

Цель приемки кранового пути — оценка соответствия кранового пути технической документации, качества выполненных работ по устройству пути и принятие решения о вводе пути в эксплуатацию.

7.2 Процедура сдачи и приемки кранового пути в эксплуатацию включает:

- назначение комиссии;
- ознакомление и изучение членами комиссии представленной им технической документации, оценку качества и соответствия технической документации требованиям норм;
- визуальный осмотр и выявление дефектов;
- проведение приемочных испытаний;
- устранение дефектов, выявленных при визуальном осмотре и приемочных испытаниях специалистами организации, выполнявшей устройство кранового пути;
- оформление акта сдачи-приемки кранового пути в эксплуатацию.

7.3 Комиссия, осуществляющая приемку кранового пути, формируется и назначается приказом по организации, осуществляющей устройство кранового пути. Председателем комиссии назначается представитель заказчика.

В состав комиссии включают представителей (лиц) от организаций:

- осуществляющей устройство кранового пути;
- заказчика (потребителя, эксплуатирующей организации);
- проектной организации (разработчика ПД);
- осуществлявших устройство заземления;
- государственных органов (при необходимости).

7.4 Крановый путь перед приемкой в эксплуатацию подлежит обкатке краном в соответствии с требованиями ГОСТ Р 51248.

7.5 После обкатки кранового пути необходимо определить упругую просадку рельсовых нитей кранового пути, произведя планово-высотную съемку.

7.6 После соответствующей обкатки проводят планово-высотную съемку (нивелировку) положения рельсовых нитей кранового пути по головкам рельсов. Результаты планово-высотной съемки оформляют документально.

7.7 При превышении предельно допустимых значений планово-высотного положения рельсовых нитей или упругой просадки должны быть произведены необходимые выправочно-подбивочные и рихтовочные работы.

7.8 Членам комиссии для работы (ознакомления, изучения и оценки) представляют следующие документы:

- проектная рабочая документация, в том числе проект кранового пути, ППР на устройство кранового пути, документация на поставленные материалы и комплектующие изделия (при необходимости — сертификаты), паспорта или конструкторская документация;
- акт освидетельствования скрытых работ;
- акт сдачи-приемки нижнего строения под устройство верхнего строения кранового пути;
- акт сдачи-приемки кранового пути под монтаж крана;
- акт сдачи-приемки заземления кранового пути;
- результаты планово-высотной съемки кранового пути.

7.9 После изучения и оценки документации комиссия осуществляет визуальный осмотр объекта с целью установления дефектов.

7.10 Результаты рассмотрения технической документации, осмотра, инструментального обследования и испытаний заносят в соответствующие документы (отчеты, заключения, акты и т. д.).

7.11 Готовность кранового пути к эксплуатации подтверждает акт сдачи-приемки кранового пути в эксплуатацию по форме приложения 5 к паспорту кранового пути (приложение А), к которому прилагают результаты планово-высотной съемки и замеров сопротивления растеканию тока заземляющего устройства.

Решение приемочной комиссии о готовности к эксплуатации кранового пути утверждает ее председатель.

8 Эксплуатация

8.1 Общие положения

8.1.1 Производственный контроль за безопасной эксплуатацией крановых путей в комплексе мероприятий по безопасной эксплуатации кранов осуществляют в соответствии с [6].

8.1.2 Руководители организаций и индивидуальные предприниматели — владельцы крановых путей, а также руководители организаций и индивидуальные предприниматели, эксплуатирующие крановые

пути, обеспечивают их содержание в исправном состоянии путем организации надзора, технического обслуживания и ремонта.

8.1.3 Приказом по организации, эксплуатирующей грузоподъемные краны, назначают инженерно-технического работника (ИТР) (служба) по надзору за безопасной эксплуатацией грузоподъемных кранов, грузозахватных приспособлений и тары и ИТР, ответственного за содержание кранов в исправном состоянии, в функциональные обязанности которых входит надзор за крановыми путями и за их содержанием в исправном состоянии.

8.1.4 Обучение и периодическую проверку знаний осуществляют:

- для ИТР и ответственных специалистов — не реже одного раза в три года;
- для рабочих (обслуживающего персонала) — один раз в год.

8.1.5 Организация, эксплуатирующая грузоподъемные краны, разрабатывает должностные инструкции для ИТР и ответственных специалистов и производственные инструкции для рабочих.

8.1.6 Организация, эксплуатирующая грузоподъемные краны, обеспечивает ИТР (специалистов) правилами безопасности, должностными инструкциями, руководящими документами по безопасной эксплуатации крановых путей и нормативной документацией согласно ГОСТ Р 51248, [7], [12], [14] и настоящему своду правил, а рабочих — производственными инструкциями, а также организует контроль их выполнения.

8.1.7 Крановые пути, находящиеся в эксплуатации, подвергают постоянной проверке, периодическому комплексному обследованию, обслуживанию и ремонту в объеме и сроки согласно требованиям ГОСТ Р 51248.

8.1.8 Разрешение на эксплуатацию кранового пути выдает ИТР по надзору за безопасной эксплуатацией грузоподъемных кранов, назначенный согласно требованиям [8], на основании акта сдачи-приемки кранового пути в эксплуатацию или акта комплексного обследования кранового пути.

8.2 Методы контроля, требования к средствам измерения

8.2.1 Приборы и аппаратура, применяемые при проведении контроля и испытания, эксплуатируют в соответствии с документом, подтверждающим их поверку и испытания, требования к оформлению которого приведены в [10] и [11]. Все нестандартизированные средства измерения обязаны проходить метрологическую аттестацию.

8.2.2 Средства нагружения в виде контрольных грузов, предназначенных для испытания кранового пути, принимают с полем допуска, не превышающим трехкратного поля допуска для приборов.

8.2.3 Погрешности для средств измерений — не более 2,5 %.

8.2.4 Перечень инструментов, приборов и средств измерений, а также допустимую погрешность измерений следует устанавливать в программе и методике испытаний кранового пути.

8.2.5 Обеспечение контроля плано-высотного положения элементов кранового пути в процессе его устройства и эксплуатации выполняют в соответствии с методикой геодезического контроля состояния крановых путей.

8.2.6 Плотность земляного полотна кранового пути измеряют из расчета не менее одной точки на каждые 12,5 м рельсовой нити.

8.2.7 Проверку плотности грунта земляного полотна следует производить по ГОСТ 19912 или другим методом, обеспечивающим получение требуемой точности результата.

8.2.8 Оценку водопроницаемости дренирующих грунтов, используемых для сооружения насыпей, производят по показателям гранулометрического состава.

8.2.9 Влажность грунта следует определять по ГОСТ 5180.

8.2.10 Состав контролируемых показателей, предельные отклонения, объем и методы контроля при устройстве насыпей следует принимать в соответствии с требованиями СП 45.13330.

8.2.11 Рельсы, скрепления и опорные элементы необходимо проверять на соответствие их величинам предельного износа и браковочных показателей (приложение Ж).

8.2.12 Размер колеи следует проверять на каждом рельсовом звене в его средней части и в зоне болтовых стыков стальной рулеткой с ценой деления 1 мм. Превышение значений отклонения размеров колеи, указанных в приложении Ж, от проектного недопустимо.

8.3 Технический регламент надзора на предприятии

8.3.1 Требования к разработке положения о службе надзора на предприятии и должностных инструкций ИТР по надзору приведены в [13].

8.3.2 Служба надзора осуществляет надзор за техническим состоянием и безопасной эксплуатацией кранов и крановых путей, контролирует соблюдение графиков периодических осмотров, технических обслуживаний и ремонта крановых путей и принимает меры по предупреждению нарушений правил безопасности.

8.3.3 Организацию контроля и проведение работ по обследованию, техническому обслуживанию и ремонту кранового пути осуществляют в соответствии с требованиями настоящего свода правил и [7], [8].

8.3.4 При превышении параметров рельсов, опорных элементов и кранового пути от проектного положения в плане и профиле от предельных величин, приведенных в ГОСТ Р 51248 и [7], эксплуатация кранового пути запрещается при выявлении следующих дефектов:

- рельсы с отрубленными (неопиленными) или отрезанными автогеном концами независимо от длины, а также рельсы с прожженными, простреленными и нестандартными болтовыми отверстиями;
- вмятины, забоины, лыски и волнистость на рабочих поверхностях рельсов более 5 мм на длине рельса 200 мм;
- выкрашивание наплавленного или закаленного слоя рельса на длине более 25 мм;
- наплыв металла более 6 мм на боковых гранях головки рельсов без признаков трещин и расслоений;
- сколы в подошве или в головке рельса;
- продольные горизонтальные трещины под головкой или около подошвы рельса;
- трещины в головке, шейке, подошве, местах перехода шейки в головку или подошву и у болтовых отверстий рельсов, сварных швах стыков рельсов;
- некомплектность стыковых и/или промежуточных скреплений (отсутствуют болты, гайки, пружинные шайбы, шплинты и т. п.);
- коррозия элементов кранового пути на глубину, превышающую допустимые значения, указанные в нормативной или конструкторской документации (коррозия подошвы рельса допускается не более 4 мм);
- усилие затяжки болтовых соединений кранового пути не соответствует крутящему моменту, указанному в нормативно-конструкторской документации;
- трещины опорных элементов;
- величина стыкового зазора превышает 12 мм.

8.3.5 Тупиковые упоры в случае наезда на них крана следует подвергнуть осмотру, о чем делают запись в паспорте тупиковых упоров.

8.3.6 Переезд автомашин и автопогрузчиков через крановые пути допускается в исключительных случаях, когда невозможен их объезд. Меры безопасности разрабатывает владелец крана с учетом интенсивности их работы и движения транспорта.

8.3.7 При установке крана на эксплуатирующийся крановый путь необходимо проверить крановый путь расчетом на допустимость данной нагрузки.

8.3.8 Оценку технического состояния как элементов, так и кранового пути в целом производят по результатам периодического технического обслуживания на соответствие элементов кранового пути техническим требованиям.

8.4 Техническое обслуживание и ремонт

8.4.1 Техническое обслуживание и ремонт кранового пути являются комплексом организационно-технических мероприятий, проводимых в плановом порядке, направленных на обеспечение работоспособности и исправности кранового пути в течение всего срока его службы.

8.4.2 Техническое обслуживание кранового пути подразделяют на следующие виды:

- ежесменный осмотр;
- периодическое техническое обслуживание;
- техническое обслуживание в особых условиях;
- сезонное техническое обслуживание;
- комплексное обследование (экспертиза промышленной безопасности).

8.4.3 Ремонт подразделяют на следующие виды:

- ремонт по техническому состоянию;
- текущий ремонт;
- капитальный ремонт.

8.4.4 Ежемесячный осмотр кранового пути выполняет крановщик (машинист) в объеме, предусмотренном производственной инструкцией, перед началом рабочей смены. Результаты осмотра заносят в вахтенный журнал.

При осмотре крановщик визуально проверяет:

- общее состояние кранового пути;
- наличие дефектов рельсов;
- комплектность, целостность элементов кранового пути и их крепления;
- состояние путевого оборудования;
- целостность заземляющего устройства.

8.4.5 В случае обнаружения неисправностей крановщик своевременно информирует лиц, ответственных за безопасное производство работ краном и содержание кранового пути в исправном состоянии, которые принимают меры по устранению выявленных дефектов.

Должностные инструкции для вышеперечисленных лиц разрабатывают на основе типовых инструкций для лиц, ответственных за безопасное производство работ кранами, которые приведены в [15], и за содержание грузоподъемных машин в исправном состоянии — в [16].

8.4.6 Элементы кранового пути, по которым выявлены дефекты (износ рельсов, трещины в рельсах или опорных элементах, несоответствие путевого оборудования требованиям эксплуатационной и нормативной документации и т. п.), при необходимости подвергают инструментальному контролю.

8.4.7 Периодическое техническое обслуживание пути выполняют аттестованные специалисты под руководством ИТР, ответственного за содержание крановых путей в исправном состоянии, или лица, на которых возложены эти функции.

8.4.8 Периодическое техническое обслуживание пути включает визуальный осмотр и инструментальный контроль технического состояния планово-высотного положения рельсовых нитей, исправности элементов нижнего и верхнего строения, путевого оборудования, водоотвода и системы заземления, а также подготовку кранового пути к эксплуатации.

Сведения о результатах осмотра, инструментального контроля и акт о выполненных работах с выводами о его техническом состоянии прилагают к паспорту кранового пути.

8.4.9 Оценку технического состояния и работоспособности тупиковых упоров выполняют внешним осмотром изделия с выявлением деформированных элементов и проверкой момента затяжки элементов крепления (при наличии). Момент (усилие) затяжки принимают соответственно величинам, приведенным в эксплуатационной документации.

8.4.10 Оценку фактического соответствия по высоте тупиковых упоров и буферов крана проводят путем измерения и сравнения размеров по вертикали от головки рельса соответственно до буфера и элемента тупикового упора, входящего в соприкосновение с буфером в момент ожидаемого наезда. Разность измеренных величин — не более 5 мм.

8.4.11 Оценку состояния и работоспособности отключающих устройств (выключающих линеек или копиров) выполняют внешним осмотром мест крепления с выявлением деформированных элементов и проверкой момента затяжки элементов крепления (при наличии), а также однократным наездом крана на минимальной скорости до срабатывания концевого выключателя. Проверку срабатывания концевого выключателя проводят при участии «сигнальщика», который в случае несрабатывания концевого выключателя своевременно подает крановщику сигнал о немедленной остановке крана.

8.4.12 Периодическое техническое обслуживание устанавливает соответствие контролируемых параметров кранового пути требованиям проектно-конструкторской документации и нормативных документов и подтверждает его технически исправное состояние, обеспечивающее безопасную работу крана.

8.4.13 Периодичность технического обслуживания кранового пути проводят не реже одного раза в 24 смены, график периодического технического обслуживания и ремонта кранового пути утверждают приказом по организации — владельца кранового пути.

8.4.14 Периодичность измерения сопротивления растекания тока заземляющего устройства кранового пути проводят не реже двух раз в год в период наименьшей электропроводимости почвы: летом — при ее наибольшем просыхании и зимой — при ее наибольшем промерзании, что необходимо предусмотреть графиком работ, а также после каждого ремонта пути.

8.4.15 Техническое обслуживание в особых условиях (внеплановое периодическое техническое обслуживание) проводят после возникновения неблагоприятных метеорологических условий (ливней, оттепели и др.), отрицательно влияющих на состояние земляного полотна и балластного слоя, а также по предписанию инспектора по надзору.

8.4.16 Сезонное обслуживание проводят два раза в год для подготовки кранового пути к предстоящему сезону эксплуатации.

8.4.17 Сезонное обслуживание проводят специализированными бригадами в соответствии с графиком периодического технического обслуживания и ремонта кранового пути.

8.4.18 В целях безопасной эксплуатации грузоподъемных кранов, перемещающихся по крановым путям, в процессе эксплуатации проводят комплексные обследования, которые подразделяют:

- на первичное (не более пяти лет после введения пути в эксплуатацию);
- повторное (устанавливают по результатам предыдущего обследования и при исправном или восстановленном до исправного состоянии крановых путей принимают не более трех лет, а также при установке нового крана на эксплуатировавшийся ранее путь);
- внеочередное (выполняют вне зависимости от срока эксплуатации кранового пути после землетрясений, наводнений, пожаров и других стихийных бедствий, повлекших за собой изменение свойств и параметров конструкций, по предписанию инспектора по надзору, а также по запросу владельца(ев) кранового пути или грузоподъемного крана).

При первичном и внеочередном обследовании кранового пути обследование крана не проводят.

8.4.19 Число повторных плановых обследований определяют условиями эксплуатации установленного грузоподъемного крана на крановом пути и ограничивают техническим состоянием пути либо экономическими факторами.

8.4.20 Комплексное обследование включает:

- проверку наличия, состояния и системы организации эксплуатационной службы и службы надзора за исправным состоянием крановых путей;
- проверку наличия, комплектности и содержания проектной и эксплуатационной документации;
- проверку соответствия кранового пути проекту или эксплуатационной документации;
- поэлементное обследование крановых путей с оценкой их фактического состояния (визуальный осмотр и инструментальное обследование рельсов, стыковых и промежуточных скреплений, опорных элементов, путевого оборудования, заземления и т. д.);
- проведение нивелировки (см. приложение А) с выдачей рекомендаций по рихтовке и выправке кранового пути при несоответствии отклонений кранового пути нормативам, установленным в эксплуатационной документации или в [7];
- выполнение работ по оценке состояния верхнего и нижнего строения кранового пути;
- оформление результатов комплексного обследования с выдачей заключения (акта).

8.4.21 Комплексное обследование кранового пути проводит специализированная организация: независимая по отношению к владельцу крановых путей и контролирующим органам, способных повлиять на принятие технических решений;

- имеющая лицензию (разрешение) на данный вид деятельности;
- обладающая квалифицированным кадровым персоналом;
- обладающая необходимыми техническими средствами;
- имеющая в пользовании руководящие и другие нормативные документы.

8.4.22 Организация, проводящая обследование, издает приказ, в соответствии с которым назначают председателя комиссии — ответственного за технику безопасности, и членов комиссии, принимающих участие в работах по обследованию на конкретном объекте.

В состав комиссии по обследованию крановых путей входят:

- инженер-геодезист;
- инженер-механик (путь и путевое хозяйство);
- инженер-строитель (строительные конструкции).

Все члены комиссии должны быть аттестованы в объеме программ, утвержденных государственными органами, и иметь на руках удостоверение специалиста по обследованию крановых путей 1-го уровня.

8.4.23 В техническое обслуживание входит следующий перечень мероприятий:

- осмотр;
- контроль технического состояния;
- очистка от мусора и грязи опорных элементов, путевого оборудования и контуров заземления;
- подтяжка ослабленных путевых шурупов или подбивка костылей;
- подтяжка и крепление ослабленных болтовых соединений и их смазка (смазывать рекомендуется не меньше двух раз в год);
- обеспечение правильности установки тупиковых упоров и отключающих устройств;

- замена составных частей кранового пути (тупиковых упоров, концевых выключателей и т. п.);
- восстановление земляного полотна и профиля балластной призмы до проектных значений по ширине и высоте, в том числе очистка водоотводящих устройств от мусора и посторонних предметов.

8.4.24 В процессе эксплуатации кранового пути с целью обеспечения его работоспособности проводят периодические ремонтные работы.

Перечень ремонтных работ определяют фактической потребностью, устанавливаемой при осмотре и инструментальном контроле пути.

В перечень работ входят:

- разборка, определение дефектов, контроль технического состояния элементов, восстановление и сборка элементов кранового пути;
- замена рельсов, рельсовых скреплений, опорных элементов и путевого оборудования;
- рихтовка рельсовых нитей и выправка кранового пути;
- регулировка зазоров в стыках рельсов;
- восстановление исправности заземляющего устройства.

8.4.25 Ремонтные работы выполняют на участках организации — владельца крановых путей, специализированных управлений механизации по ремонту элементов кранового пути либо непосредственно на строительной или технологической площадке.

Ремонт проводят специализированными бригадами по техническому обслуживанию и ремонту крановых путей.

8.4.26 Для предупреждения появления неисправностей кранового пути по уровню, а также просядок необходимо содержать балластную призму в соответствии с установленным профилем, отводить воду от балластной призмы и земляного полотна, своевременно убирать мусор с поверхности балластного слоя и из-под рельсов, не допускать загрязнения балласта и следить за правильным расположением прокладок.

Особое внимание необходимо обращать на состояние шпал, балок и плит, правильность опирания опорных элементов на балласт, работу и состояние узла прикрепления рельса к опорным элементам, а также на исправное содержание стыков, стыковых и промежуточных скреплений.

8.4.27 В зимний период крановый путь, в том числе рельсы, стыковые и промежуточные скрепления, поверхности опорных элементов, путевое оборудование, соединительные проводники и перемычки заземляющего устройства, необходимо очищать от снега.

8.4.28 При ограничении зоны перемещения крана по крановому пути необходимо переустановить тупиковые упоры и отключающие устройства.

8.4.29 В весенний период необходимо предусматривать специальные меры по повышению безопасности работы крана, еженедельный, а при необходимости и ежесменный инструментальный контроль за параметрами кранового пути, ограничение зоны передвижения крана вплоть до его стационарной остановки.

Приложение А

Документация кранового пути

(Форма)
Титульный лист

ПАСПОРТ
КРАНОВОГО ПУТИ
XXX-XXXXXXXX-XX-ПС*
(регистрационный номер или шифр паспорта)

* ПС — паспорт; первая группа знаков — регистрационный номер паспорта; вторая группа знаков — код ОКПО предприятия — разработчика паспорта; третья группа знаков — год разработки.

Оборот титульного листа

Вниманию владельца кранового пути!

- 1 Паспорт должен постоянно находиться у владельца кранового пути.
- 2 Разрешение на эксплуатацию кранового пути должно быть получено в установленном порядке.
- 3 В процессе эксплуатации кранового пути владелец заносит сведения о назначении ИТР, ответственных за содержание кранового пути в исправном состоянии, ремонте, регистрации изменений в соответствующие графы форм паспорта.

Стр. 1

Место для чертежа (рисунка, схемы) общего вида (план и разрез) кранового пути с указанием основных размеров.

Формат 210 × 290 (218 × 290) мм.

Стр. 2

ОБЩАЯ ЧАСТЬ

Владелец кранового пути _____

Место нахождения (адрес) кранового пути _____

1 Тип и основные технические характеристики крана, установленного на крановом пути

- 1.1 Индекс (марка крана) _____
- 1.2 Тип крана _____
- 1.3 Заводской номер _____
- 1.4 Регистрационный номер _____
- 1.5 Колея крана (пролет кранового пути), м _____
- 1.6 Скорость передвижения, м·с⁻¹ (м/мин) _____
- 1.7 Масса общая (в рабочем состоянии), т _____
- 1.8 Нагрузка от колеса на рельс, кН _____
- 1.9 Расстояние от головки рельса до центра буфера крана, мм _____

2 Технические данные по крановому пути

2.1 Земляное полотно

- 2.1.1 Длина, м _____
- 2.1.2 Ширина, м _____
- 2.1.3 Вид (материал) грунта:
 - основного _____
 - насыпного _____
- 2.1.4 Уклон пути (по проекту/при эксплуатации):
 - продольный _____
 - поперечный _____
 - в месте стоянки крана _____

2.1.5 Плотность грунта, г/см³ (коэффициент уплотнения) _____

2.1.6 Водоотвод:
 количество _____
 основные размеры, мм _____
 уклон _____

2.2 Балластный слой

2.2.1 Длина, м _____

2.2.2 Толщина, мм _____

2.2.3 Ширина (поверху), мм _____

2.2.4 Материал _____

2.2.5 Гранулометрический состав _____

2.3 Элементы верхнего строения

2.3.1 Длина рельсовой нити, м _____

2.3.2 Длина рельса, м _____

2.3.3 Тип рельса _____

2.3.4 Тип опорного элемента _____

2.3.5 Число опорных элементов, шт. _____

2.3.6 Промежуточные скрепления _____

2.3.7 Расстояния по осям промежуточных скреплений, мм _____

2.3.8 Тип стыковых накладок _____

2.3.9 Тип стяжек _____

2.3.10 Число стяжек, шт. _____

2.3.11 Месторасположение стояночной площадки _____

2.4 Путевое оборудование

2.4.1 Тип тупиковых упоров _____

2.4.2 Тип отключающих устройств (устройство для отключения механизма передвижения крана) _____

2.4.3 Устройство для перемещения кабеля _____

2.4.4 Наличие ограждения _____

2.4.5 Наличие знаков безопасности _____

2.5 Заземление

2.5.1 Количество очагов _____

2.5.2 Очаг:

число заземлителей _____

материал заземлителя _____

2.5.3 Заземляющие проводники:

материал _____

число проводников между рельсовыми нитями _____

2.5.4 Наличие перемычек в стыках рельсов _____

2.5.5 Сопротивление растеканию тока, не более:

при изолированной нейтрали _____

глухозаземленной нейтрали _____

3 Свидетельство о приемке

Крановый путь выполнен в соответствии с требованиями _____

(проект кранового пути,

_____ ,
 нормативная документация)

прошел испытания обкаткой и признан годным для эксплуатации с указанными в паспорте параметрами.

М.П.

_____ (ФИО)

_____ (должность)

_____ (подпись)

4 Эксплуатационные сведения

Сведения о назначении инженерно-технических работников, ответственных за содержание кранового пути в исправном состоянии*

| Фамилия, имя, отчество, должность | Номер и дата приказа | | Подпись ответственного лица |
|-----------------------------------|----------------------|--------------|-----------------------------|
| | Назначение | Освобождение | |
| 1 | 2 | 3 | 4 |
| | | | |
| | | | |

* Не менее 5 страниц.

Сведения о ремонте кранового пути*

| Дата обнаружения неисправности кранового пути (ссылка на документ) | Сведение о характере неисправности | Принятые меры по устранению неисправности (ремонту). Дата начала и окончания ремонта | Подпись ИТР, ответственного за содержание кранового пути в исправном состоянии |
|--|------------------------------------|--|--|
| 1 | 2 | 3 | 4 |
| | | | |
| | | | |

* Не менее 5 страниц.

Примечание — Документы, подтверждающие качество вновь установленных рельсов и опорных железобетонных элементов кранового пути, а также использованных при ремонте материалов (электродов, металлопроката и др.), и заключение о качестве сварки должны храниться наравне с паспортом.

Лист регистрации изменений*

| Номер изменения | Номер листов | | | | Всего листов в документе | № документа | Входящий номер сопроводительного документа | Подпись | Дата |
|-----------------|--------------|------------|-------|----------------|--------------------------|-------------|--|---------|------|
| | измененных | замененных | новых | аннулированных | | | | | |
| | | | | | | | | | |
| | | | | | | | | | |

* Не менее 2 страниц.

5 Документация, прилагаемая к паспорту

- 5.1 Разрешение (лицензия) на эксплуатацию подъемных сооружений.
- 5.2 Акт освидетельствования скрытых работ.
- 5.3 Акт сдачи-приемки нижнего строения кранового пути.
- 5.4 Акт сдачи-приемки кранового пути под монтаж крана.
- 5.5 Акт сдачи-приемки заземления кранового пути.
- 5.6 Акт сдачи-приемки кранового пути в эксплуатацию.

Акт № _____
освидетельствования скрытых работ

г. _____

« _____ » _____ 20__ г.

_____ (наименование работ)
 выполненных в _____ (наименование и расположение объекта)

Комиссия в составе представителей:
 строительной-монтажной организации _____

_____ (фамилия, инициалы, должность)

представителя технического надзора заказчика _____ (фамилия, инициалы,

_____ должность)

представителя проектной организации (в случаях осуществления авторского надзора проектной организации в соответствии с [8], пункт 1.5) _____

_____ (фамилия, инициалы, должность)

произвела осмотр работ, выполненных _____ (наименование

_____ строительной-монтажной организации)

и составила настоящий акт о нижеследующем:

1 К освидетельствованию предъявлены следующие работы _____

_____ (наименование скрытых работ)

2 Работы выполнены по проектно-сметной документации _____

_____ (наименование проектной организации, № чертежей и дата их составления)

3 При выполнении работ применены _____ (наименование материалов,

_____ конструкций, изделий со ссылкой на сертификаты или другие документы, подтверждающие качество)

4 При выполнении работ отсутствуют (или допущены) отклонения от проектно-сметной документации

_____ (при наличии отклонений указывается, кем согласованы, № чертежей и дата согласования)

5 Дата: начала работ _____ окончания работ _____

Решение комиссии:

Работы выполнены в соответствии с проектно-сметной документацией, стандартами, строительными нормами и правилами и отвечают требованиям их приемки.

На основании изложенного разрешается производство последующих работ по устройству нижнего строения кранового пути _____

_____ (наименование работ и конструкций)

Представитель строительной-монтажной организации _____

_____ (подпись)

Представитель технического надзора заказчика _____

_____ (подпись)

Акт № _____
сдачи-приемки нижнего строения кранового пути

г. _____ « ____ » _____ 20__ г.

Объект: _____
(месторасположение)Комиссия в составе представителей:
строительно-монтажной организации __________ (организация, должность, фамилия, инициалы)
технического надзора заказчика __________ (организация, должность, фамилия, инициалы)
проектной организации (при осуществлении авторского надзора в соответствии с [8], пункт 1.5) __________ (организация, должность, фамилия, инициалы)
произвела работы по приемке нижнего строения кранового пути, выполненного _____

_____ (наименование строительно-монтажной организации)

и составила настоящий акт о нижеследующем:

К сдаче-приемке предъявлены:

_____ (наименование элементов нижнего строения)
1 Проект кранового пути _____,
(шифр проекта)разработанный _____
(наименование проектной организации)

2 Акт освидетельствования скрытых работ

Вывод

Работы по устройству нижнего строения кранового пути выполнены: _____

_____ (в соответствии с проектно-сметной документацией, стандартами, строительными нормами и правилами,
отвечают, не отвечают требованиям приемки)

На основании вышеизложенного комиссия считает: _____

_____ (разрешается, не разрешается устройство верхнего строения кранового пути)

Представители:

_____ (наименование организации-заказчика)

_____ (подпись)

_____ (наименование организации, выполнившей
устройство нижнего строения кранового пути)

_____ (подпись)

_____ (наименование организации — проектировщика
кранового пути)

_____ (подпись)

Акт № _____
сдачи-приемки кранового пути под монтаж крана

г. _____ « ____ » _____ 20__ г.

Объект: _____
(месторасположение)Комиссия в составе представителей:
строительно-монтажной организации _____

(организация, должность, фамилия, инициалы)

технического надзора заказчика _____

(организация, должность, фамилия, инициалы)

проектной организации (при осуществлении авторского надзора в соответствии с [8], пункт 1.5) _____

(организация, должность, фамилия, инициалы)

произвела работы по приемке верхнего строения кранового пути, выполненного _____

(наименование строительно-монтажной организации)

и составила настоящий акт о нижеследующем:

К сдаче-приемке предъявлены:

(наименование элементов верхнего строения)

1 Проект кранового пути _____
(шифр проекта)разработанный _____
(наименование проектной организации)

2 Акт № _____ освидетельствования скрытых работ.

3 Акт № _____ сдачи-приемки нижнего строения кранового пути.

Вывод

Работы по устройству верхнего строения кранового пути выполнены: _____

(в соответствии с проектно-сметной документацией, стандартами, строительными нормами и правилами,
отвечают, не отвечают требованиям приемки)

На основании вышеизложенного комиссия считает: _____

(разрешается, не разрешается монтаж крана)

Представители:

(наименование организации-заказчика)

(подпись)

(наименование организации, выполнившей
устройство нижнего строения кранового пути)

(подпись)

(наименование организации — проектировщика
кранового пути)

(подпись)

Примечание — Под монтаж крана крановый путь может быть принят отдельным выверенным участком длиной не менее двукратной величины базы крана с установленными упорами на границах участка.

Акт № _____
сдачи-приемки заземления кранового пути

г. _____ « ____ » _____ 20__ г.

Объект: _____
(месторасположение)

Комиссия в составе представителей:
строительно-монтажной организации _____

_____ (организация, должность, фамилия, инициалы)
технического надзора заказчика _____

_____ (организация, должность, фамилия, инициалы)
проектной организации (при осуществлении авторского надзора в соответствии с требованиями [8], пункт 1.5) _____

_____ (организация, должность, фамилия, инициалы)
произвела работы по приемке заземления кранового пути, выполненного _____

_____ (наименование строительно-монтажной организации)
и составила настоящий акт о нижеследующем:

К сдаче-приемке предъявлены:

_____ (наименование элементов заземления кранового пути)
1 Проект кранового пути _____

_____ (шифр проекта)
разработанный _____
(наименование проектной организации)

Сопrotивление заземления, Ом:
при изолированной нейтрали _____
глухозаземленной нейтрали _____

Вывод
На основании вышеизложенного комиссия считает, что работы по устройству заземления кранового пути
выполнены:

_____ (в соответствии с проектно-сметной документацией, стандартами, строительными нормами и правилами,
отвечают, не отвечают требованиям приемки)

Представители:

_____ (наименование организации-заказчика) _____ (подпись)

_____ (наименование организации, выполнившей
устройство заземления кранового пути) _____ (подпись)

_____ (наименование организации — проектировщика
кранового пути) _____ (подпись)

Акт № _____
сдачи-приемки кранового пути в эксплуатацию

г. _____ « _____ » _____ 20__ г.

Объект: _____
(месторасположение)

Комиссия в составе представителей:

заказчика _____

(организация, должность, фамилия, инициалы)

организации, выполнившей устройство заземления кранового пути _____

организации, выполнившей устройство верхнего строения кранового пути _____

проектной организации (при осуществлении авторского надзора в соответствии с требованиями [8], пункт 1.5) _____

(организация, должность, фамилия, инициалы)

органа инспекторского надзора _____

(организация, должность, фамилия, инициалы)

произвела работы по приемке кранового пути и составила настоящий акт о нижеследующем:

1 К сдаче-приемке предъявлены:

1.1 Проектная документация на крановый путь _____

(наличие, № проекта, соответствует, не соответствует ЕСКД, организация — разработчик проекта,

№ разрешения и/или лицензии)

Длина кранового пути, м _____

1.2 Акт № _____ освидетельствования скрытых работ.

1.3* Акт № _____ сдачи-приемки нижнего строения кранового пути.

1.4* Акт № _____ сдачи-приемки кранового пути под монтаж крана.

*Акт № _____ составляют при выполнении соответствующих видов работ субподрядными организациями.

1.5 Акт № _____ сдачи-приемки заземления кранового пути.

1.6 Нивелировка (планово-высотная съемка) рельсовых нитей кранового пути: _____

(заключение №, наименование организации, выполнившей съемку)

2 При сдаче-приемке кранового пути произведены следующие виды работ:

2.1 Обкатка кранового пути проходами крана:

без груза _____

с максимальным грузом _____

2.2 Нивелировка кранового пути, в том числе место стоянки крана.

Результаты планово-высотного положения рельсовых нитей кранового пути прилагаются.

Выводы и заключения

требованиям

(крановый путь соответствует или не соответствует)

Правил Госгортехнадзора России _____

(допускается или не допускается к эксплуатации)

Представители:

| | |
|---|------------------|
| _____ | _____ |
| <i>(наименование организации-заказчика)</i> | <i>(подпись)</i> |
| _____ | _____ |
| <i>(наименование организации, выполнившей устройство заземления кранового пути)</i> | <i>(подпись)</i> |
| _____ | _____ |
| <i>(наименование организации, выполнившей устройство нижнего строения кранового пути)</i> | <i>(подпись)</i> |
| _____ | _____ |
| <i>(наименование организации — проектировщика кранового пути)</i> | <i>(подпись)</i> |
| _____ | _____ |
| <i>(наименование органа инспекторского надзора)</i> | <i>(подпись)</i> |

Примечания

1 Крановый путь должен быть оснащен путевым оборудованием, заземляющим устройством, предупреждающими знаками безопасности.

2 Авторский надзор осуществляют в соответствии с [8].

Приложение Б

Расчет толщины защитного слоя земляного полотна

Определение толщины защитного слоя по условию обеспечения необходимой прочности подстилающего слоя выполняют по упрощенной методике, приведенной в СП 119.133330 и [9].

Для примера рассмотрим случай, когда в основании земляного полотна залегают глинистые грунты, находящиеся в мягкопластичном состоянии.

Материалы инженерно-геологических изысканий показывают, что данные грунты характеризуются следующими физико-механическими свойствами.

Первый вариант расчета

Таблица Б.1 — Исходные данные

| Грунт естественного основания | Сырые суглинки мягко-пластичной консистенции |
|---|--|
| Показатель текучести I_L | $0,5 < I_L < 0,75$ |
| Коэффициент пористости e | 0,73 |
| Плотность грунта ρ | 1,98 т/м ³ |
| Плотность сухого грунта ρ_d | 1,58 т/м ³ |
| Нормативное* удельное сцепление C_H | 19,6 кН/м ² |
| Расчетное** удельное сцепление C_p | 14,1 кН/м ² |
| Нормативное* значение угла внутреннего трения φ_H | 18° |
| Расчетное** значение угла внутреннего трения φ_p | 15° |
| <p>* Нормативные значения прочностных характеристик грунта определены по СП 22.13330. ** При вычислении расчетных значений удельного сцепления и угла внутреннего трения введены коэффициенты надежности по грунту и вибродинамического воздействия.</p> | |

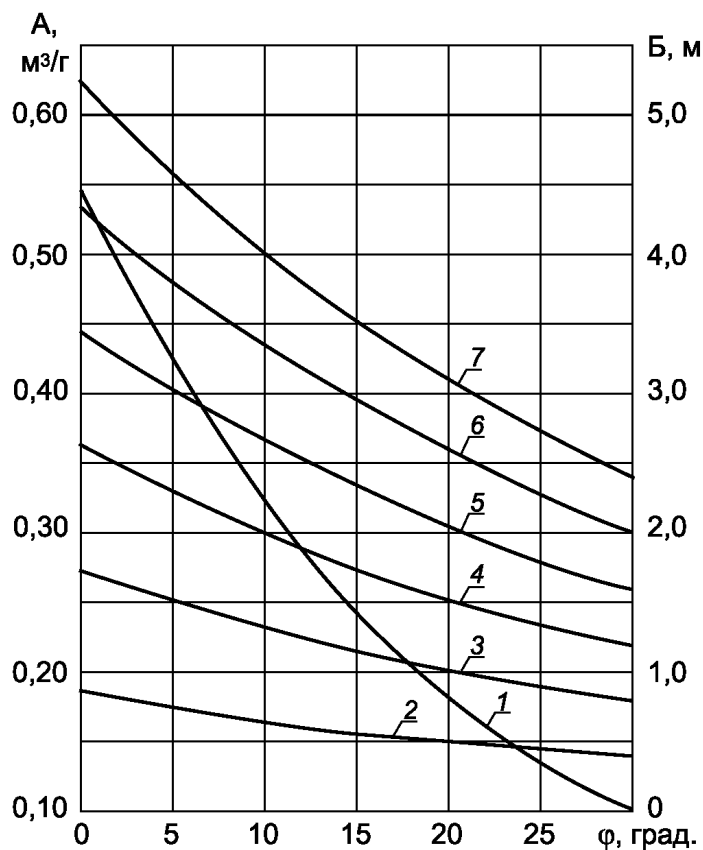
Для предотвращения возможности возникновения в грунте деформаций, пластических сдвигов суммарные нормативные напряжения (от крановой нагрузки, собственной массы грунта и массы верхнего строения пути) проектируют не превышающими критической для данного грунта нагрузки.

Критическую нагрузку $P_{кр.н}$ вычисляют по формуле

$$P_{кр.н} = \frac{h+B}{A}, \quad (Б.1)$$

где A и B — параметры, значения которых устанавливают по номограмме зависимости от сдвиговых характеристик грунта, представленной на рисунке Б.1;

h — расстояние от нижнего уровня балластного слоя до рассматриваемого горизонта грунта основания, $h = 0$ (защитный слой отсутствует) и $h = 2,0$ м.



1 — кривая зависимости А от φ; 2—7 — кривые зависимости параметра Б от φ при C_p , равном соответственно 4,9; 9,8; 14,7; 19,6; 24,5; 29,4 кН/м²

Рисунок Б.1 — Номограмма зависимости параметров А и Б от прочностных характеристик грунта

Для расчетных значений $C_p = 14,12$ кН/м² и $\varphi_p = 15^\circ$ параметры имеют значения $A = 0,25$ м³/г, $B = 1,7$ м.

$$\text{При } h = 0 \quad P'_{\text{кр.н}} = 9,81 \frac{0+1,7}{0,25} = 6,67 \text{ кН/см}^2,$$

$$\text{при } h = 2,0 \quad P'_{\text{кр.н}} = 9,81 \frac{2+1,7}{0,25} = 14,52 \text{ кН/см}^2.$$

Напряжение в теле основания земляного полотна определяют суммированием напряжений от всех действующих нагрузок:

- веса насыпного грунта земляного полотна;
- верхнего строения кранового пути;
- колеса крана на рельс.

При ширине колеи более 4,0 м прочность естественного основания от действующих нагрузок для каждой нитки кранового пути следует принимать отдельно.

Нагрузка от веса насыпного грунта земляного полотна $G_{\text{гр}} = 0$.

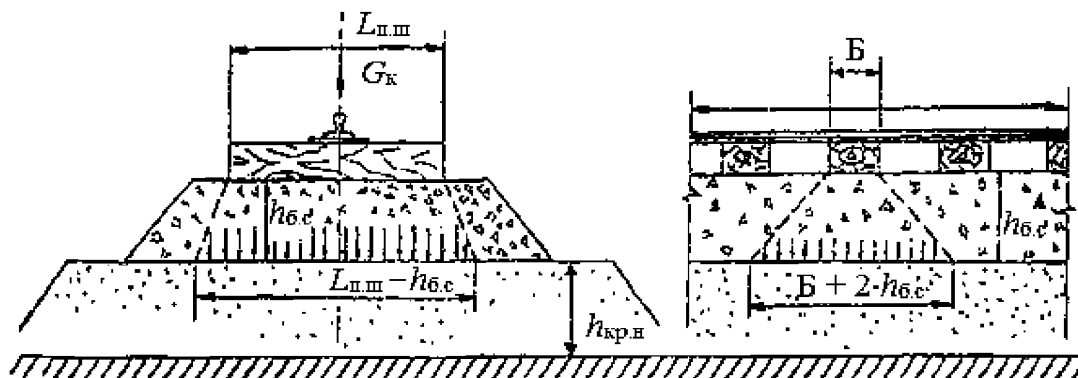


Рисунок Б.2 — Схема нагрузок и воздействий на земляное полотно

Нагрузка от веса верхнего строения кранового пути на деревянных полушпалах $G_{в.с} = 1,17 \text{ кН/см}^2$.

Нагрузки от колеса крана на рельс принимают в соответствии с паспортом крана завода-изготовителя $G_k = 269,8 \text{ кН}$ согласно ГОСТ Р 51248.

Эпюры нагрузок (рисунок Б.2) принимают трапецидальной формы в поперечном сечении шириной поверху, равной длине полушпалы, шириной понизу ($L_{п.ш} + h_{б.с}$), в продольном сечении — шириной поверху, равной ширине шпалы B , понизу — $(B + 2h_{б.с})$.

Площадь опоры на уровне верха земляного полотна составит $S_{оп} = 1,95 \text{ м}^2$ при длине полушпалы, равной 1,4 м, и высоте балластного слоя 0,42 м.

Суммарную нагрузку на поверхности основания земляного полотна G , Н/см^2 , вычисляют по формуле

$$G = 9,81(G_{гp} + G_{в.с} + G_k/S_{оп}) = 9,81(0 + 0,12 + 1,4) = 14,9 \text{ Н/см}^2. \quad (\text{Б.2})$$

Таким образом, суммарное напряжение на поверхности основания земляного полотна от нагрузки превышает допустимую критическую нагрузку $P'_{кр.н}$ при отсутствии защитного слоя ($h = 0$) более чем в два раза, а при $h = 2,0 \text{ м}$ $P'_{кр.н}$ близка к суммарной нагрузке G .

При этих условиях ($h = 2,0 \text{ м}$) осуществляют расчет по условиям прочности грунта защитного слоя.

Распределение по вертикали напряжений, действующих в теле земляного полотна, включая защитный слой, имеет зависимость $G_{в.с} = f(h)$ и $G_k = f(h)$ в соответствии со СП 22.13330.

Значения напряжений от крановой нагрузки на глубине Z поверхности земляного полотна вычисляют по формуле

$$G_{зк} = d \cdot G_k \quad (\text{Б.3})$$

где d — коэффициент, принимаемый по СП 22.13330.

Координаты для построения эпюры напряжения приведены в таблице Б.2.

Таблица Б.2 — Глубина вертикальных напряжений и относительных глубин

| Глубина вертикальных напряжений Z , м | Относительная глубина, м, $2Z/(L_{п.ш} + h_{б.с})$ | d | $G_{зк}$, Н/см^2 |
|---|---|------|----------------------------|
| 1,0 | 1,1 | 0,8 | 10,99 |
| 2,0 | 2,2 | 0,5 | 6,87 |
| 3,0 | 3,3 | 0,35 | 4,81 |
| 4,0 | 4,4 | 0,28 | 3,83 |

Аналогично определяют координаты для построения эпюры напряжений от верхнего строения кранового пути и других внешних нагрузок. Суммарная эпюра напряжений строится путем сложения соответствующих напряжений, возникающих от крановых нагрузок, верхнего строения кранового пути и собственного веса грунта на заданной глубине.

Минимальную толщину защитного слоя по условиям прочности используемого грунта определяют графическим методом (рисунок Б.3) по точке пересечения суммарной эпюры напряжений $G = f(h)$ и прямой $P'_{кр.н} = f(h)$. В данном примере $h'_{кр.н} = 1,5 \text{ м}$.

Второй вариант расчета

Для снижения производственных затрат по доставке дренирующего грунта и сохранения природной среды следует запроектировать и осуществить ряд инженерных мероприятий, направленных на повышение несущей способности основания земляного полотна. В частности, необходимо устроить водоотвод (систему канав или дренаж) и осушить естественное основание до оптимальной влажности (от 15 до 16 %), а затем уплотнить его до нормальной плотности ($\rho_d = 1,70—1,75 \text{ г/см}^3$).

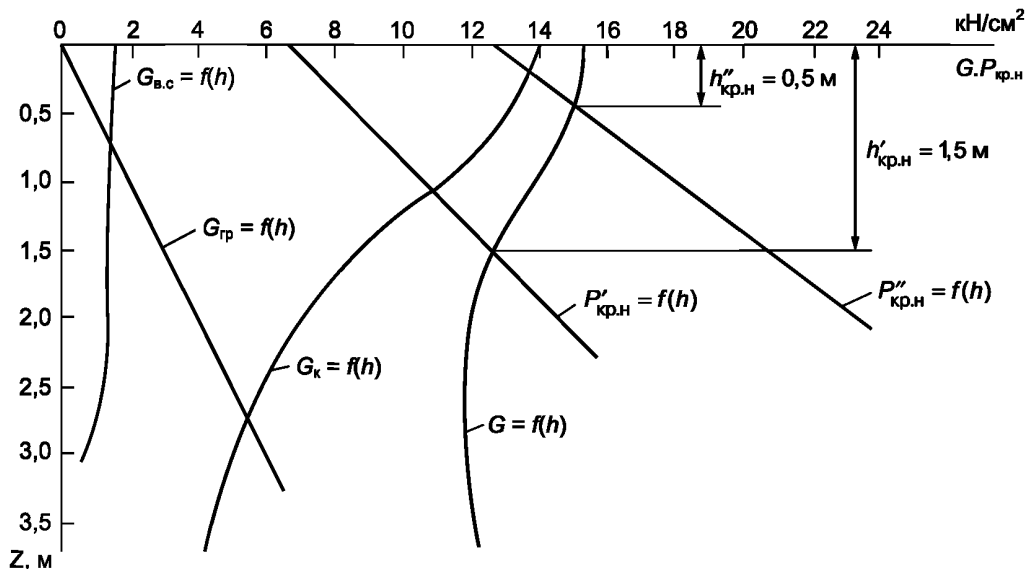


Рисунок Б.3 — Распределение по глубине эпюр напряжений и критических нагрузок

- $G_{в.с}$ — эпюра напряжений от верхнего строения кранового пути;
- $G_{к}$ — эпюра напряжений от крановых нагрузок;
- $G_{кр}$ — эпюра напряжений от собственного веса грунта;
- G — суммарная эпюра напряжений;
- $P'_{кр.н}$ и $P''_{кр.н}$ — критические нагрузки для 1-го и 2-го вариантов расчета;
- $h'_{кр.н}$ и $h''_{кр.н}$ — толщина защитного слоя для 1-го и 2-го вариантов расчета

Таблица Б.3 — Ожидаемые новые физико-механические характеристики грунта

| | |
|--|------------------------|
| Показатель текучести I_L | $0,25 < I_L < 0,5$ |
| Коэффициент пористости e | 0,55 |
| Нормативное удельное сцепление C_H | 33,3 кН/м ² |
| Расчетное удельное сцепление C_p | 23,5 кН/м ² |
| Нормативное значение угла внутреннего трения φ_H | 23° |
| Расчетное значение угла внутреннего трения φ_p | 20° |

Координаты критической нагрузки $P''_{кр.н}$ для данной характеристики грунта вычисляют по формуле

$$P''_{кр.н} = \frac{h + B}{A} \tag{Б.4}$$

По номограмме (рисунок Б.1) вычисляют параметры: $A = 0,19 \text{ м}^3/\text{г}$; $B = 2,4 \text{ м}$.

При $h = 0$ $P''_{кр.н} = 12,3 \text{ кН/см}^2$;

при $h = 2$ $P''_{кр.н} = 22,5 \text{ кН/см}^2$.

По точке пересечения суммарной кривой нормативных напряжений (рисунок Б.3) и допустимой критической нагрузке вычисляют толщину защитного слоя земляного полотна $h''_{кр.н} = 0,5 \text{ м}$.

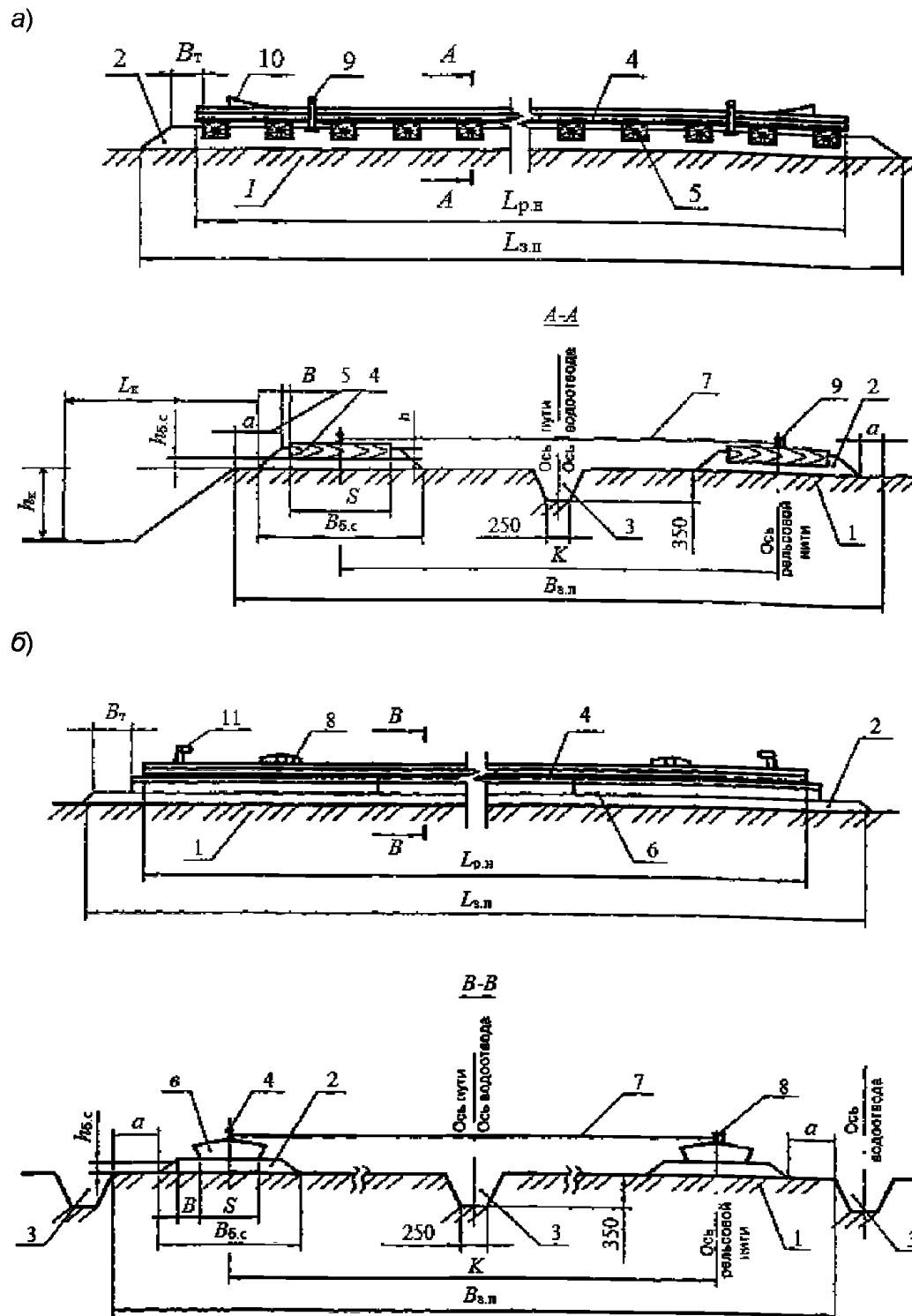
Возможны и другие варианты расчетов, которые выполняют, исходя из двух условий:

- обеспечения заданной прочности основания земляного полотна, исключающей появление деформаций под действием крановых нагрузок;
- ограничения деформаций кранового пути под воздействием морозного пучения.

Приложение В

Конструктивные решения и применяемые материалы

На рисунке В.1 представлена конструкция кранового пути.



а) — на деревянных полушпалах; б) — на железобетонных балках

1 — земляное полотно; 2 — балластный слой; 3 — водоотвод; 4 — рельс; 5 — полушпала; 6 — железобетонная балка; 7 — стяжка; 8 — выключающая линейка; 9 — копир; 10 — упор тупиковый безударного типа; 11 — упор тупиковый ударного типа; K — колея; $B_{з.п}$ — ширина земляного полотна; $B_{б.с}$ — ширина балластного слоя; S — размер опорных элементов (поперек оси пути); a — плечо земляного полотна; B — боковое плечо балластного слоя; $h_{б.с}$ — толщина балластного слоя; h — толщина слоя подсыпки балласта; h_k — глубина котлована; L_k — расстояние от края балластного слоя до края дна котлована; B_t — торцевое плечо балластного слоя; $L_{р.п}$ — длина рельсовой нити; $L_{з.п}$ — длина земляного полотна

Рисунок В.1 — Конструкция кранового пути

Приложение Г

Форма паспорта на тупиковый упор

(Форма)

Паспорт
тупикового упора

(шифр проекта)

Заводской №

1 Назначение

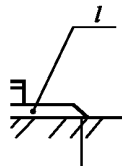
Тупиковый упор предназначен для гашения остаточной скорости крана и предотвращения его схода с концевых участков кранового пути в аварийных ситуациях при отказе отключающего устройства или тормозов механизма передвижения крана.

2 Технические характеристики

- 2.1 Тип тупикового упора _____
- 2.2 Тип (размерная группа) крана по ГОСТ 13556 _____
- 2.3 Номинальный грузовой момент (башенного крана), кН·м _____
- 2.4 Допустимый диаметр колеса крана (для упоров безударного типа), мм _____
- 2.5 Нагрузка от колеса крана на рельс, кН _____
- 2.6 Тип рельса, на который устанавливается упор _____
- 2.7 Максимальная допустимая горизонтальная нагрузка на упор от буферной части крана не более, кН _____
- 2.8 Расстояние от головки рельса до центра буфера крана, мм _____
- 2.9 Габариты, мм:
- длина _____
- ширина _____
- высота _____
- 2.10 Масса упора, кг _____
- 2.11 Момент затяжки болтовых соединений, Н·м _____

3 Комплект изделия

В разделе приводят рисунок изделия или другие необходимые иллюстрации:



I — шилдик

Маркировка тупикового упора. На боковой стороне упора должно быть клеймо со следующими данными:
наименование или торговый знак предприятия-изготовителя;
заводской номер (зав. №);
год и месяц выпуска.

Раздел рекомендуется выполнять в виде таблицы

| Обозначение изделия | Наименование изделия | Количество |
|---------------------|----------------------|------------|
| | Тупиковый упор | |
| | Паспорт | |

4 Устройство и принцип работы

В данном разделе приводят описание:
 конструкции тупикового упора, его составных элементов, узлов и деталей;
 крепления тупикового упора к головке рельса (способ и инструмент, применяемый для затяжки болтовых соединений);
 процедуры установки тупикового упора; основного принципа работы тупикового упора.

5 Подготовка изделия к работе

В разделе приводят описание:
 установки тупикового упора на рельсе кранового пути (направление рабочей поверхности, расстояние от концов рельсов или железобетонных балок, от центра последней полушпалы и т. д.);
 процедуры установки тупиковых упоров, учитывающей требование: ходовые колеса или буферные поверхности крана должны одновременно касаться соответственно передних кромок тупиковых упоров безударного типа или буферов упоров ударного типа.

6 Обслуживание

В разделе приводят описание:
 основных требований при техническом обслуживании (ежесменном, плановом и т. д.);
 периодичности проведения технического обслуживания;
 критериев выбраковки тупиковых упоров.

7 Указания мер безопасности

В разделе приводят описание основных требований и мер безопасности при хранении, транспортировании и эксплуатации тупиковых упоров, а также приводятся ссылки на методические и нормативные документы, которые содержат требования к безопасной эксплуатации грузоподъемных машин, для которых изготовлены данные упоры.

8 Транспортирование и хранение

В разделе приводят описание:
 основных требований к транспортным средствам, на которых можно транспортировать тупиковые упоры;
 основных требований к погрузочно-разгрузочным работам;
 требований к упаковке (например, в ящики);
 требований к лакокрасочному покрытию металлических поверхностей тупиковых упоров при длительном хранении (консервации);
 требований к укладке и хранению ящиков с комплектами тупиковых упоров, а также при их транспортировании.

9 Свидетельство о приемке

(наименование изделия, обозначение, шифр проекта)

заводской(ие) номер(а) _____ соответствует(ют) стандарту (техническим условиям)

(обозначение стандарта или технических условий)

и признан(ы) годным(и) для эксплуатации с указанными в настоящем паспорте параметрами.

Руководитель организации _____

(подпись)

М.П.

Начальник ОТК _____

(подпись)

Дата выпуска _____

Примечание — Форму заполняет предприятие — изготовитель изделия.

10 Гарантийные обязательства

10.1 Изготовитель гарантирует соответствие тупиковых упоров техническим условиям _____ при соблюдении потребителем условий эксплуатации, транспортирования и хранения, установленных настоящим паспортом.

10.2 Срок гарантии устанавливается 18 мес. с момента ввода тупиковых упоров в эксплуатацию, но не более 24 мес. со дня отгрузки потребителю.

11 Сведения о предприятии-изготовителеИзготовитель _____
(почтовый адрес организации-изготовителя)**12 Ведомость обследования***

| Дата | Результаты обследования | ФИО, должность, подпись |
|----------------------|-------------------------|-------------------------|
| 1 | 2 | 3 |
| | | |
| * Не менее 5 листов. | | |

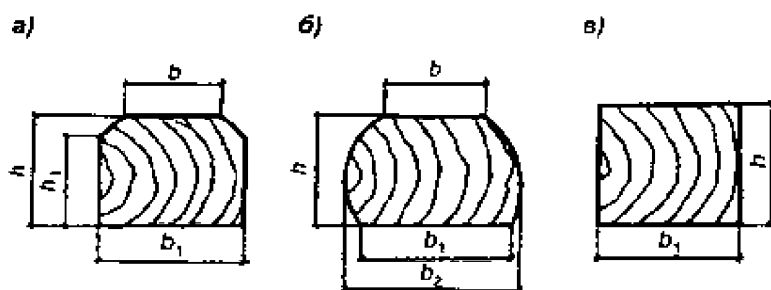
13 Сведения о ремонте*

| Дата | Неисправность | Содержание ремонта | ФИО, должность, подпись |
|----------------------|---------------|--------------------|-------------------------|
| 1 | 2 | 3 | 4 |
| | | | |
| * Не менее 5 листов. | | | |

Приложение Д

Типы опорных элементов

Д.1 Деревянные полушпалы представлены на рисунке Д.1.



а) — обрезная; б) — необрезная; в) — брус

Рисунок Д.1 — Деревянная полушпала

Таблица Д.1 — Поперечное сечение деревянных полушпал

| Вид полушпал | Тип | Размер полушпал, мм | | | | |
|--------------|-----|---------------------|-------|-----|-------|-------|
| | | h | h_1 | b | b_1 | b_2 |
| Обрезная | 1А | 180 | 150 | 165 | 250 | — |
| Необрезная | 1Б | 180 | — | 165 | 250 | 280 |
| Брус | — | 200 | — | — | 250 | — |

Д.2 Железобетонные элементы приведены на рисунках Д.2—Д.6.

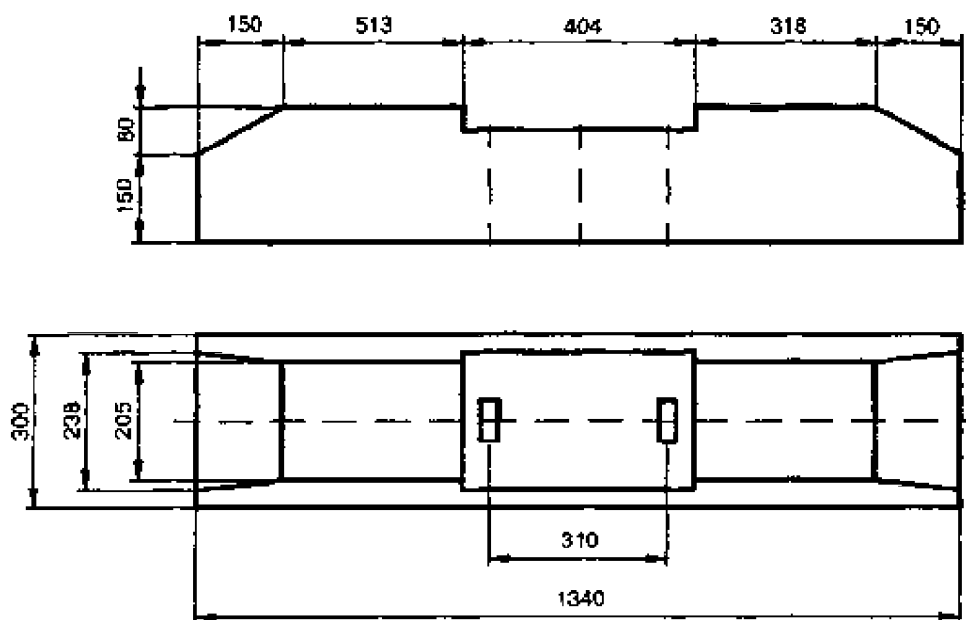


Рисунок Д.2 — Железобетонная полушпала типа ПШН1-13-325-1

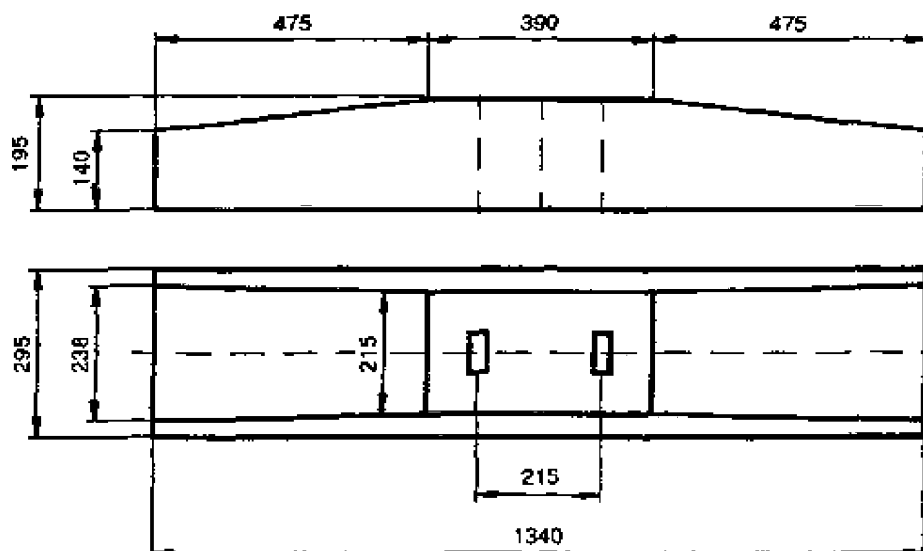


Рисунок Д.3 — Железобетонная полушпала типа ПШН4-13-325-1 Б3

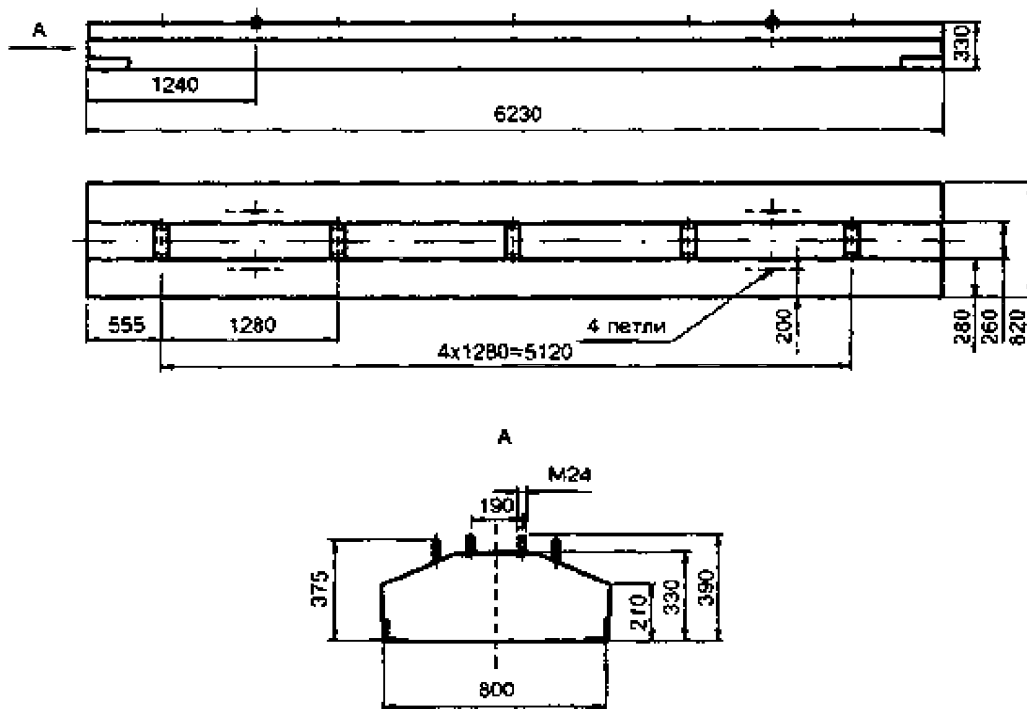


Рисунок Д.4 — Железобетонная балка типа БРП-62.8.3

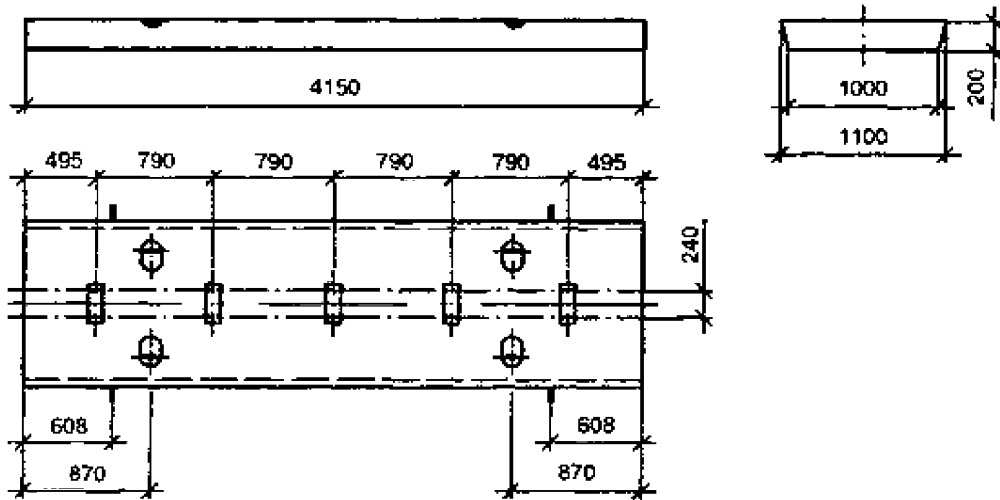
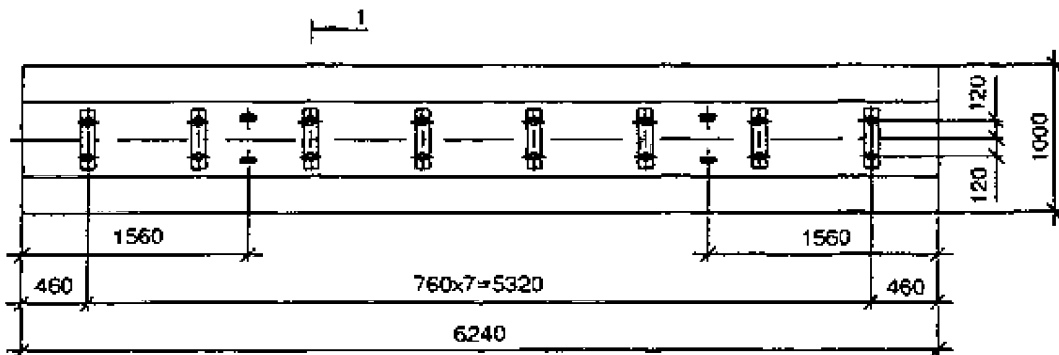


Рисунок Д.5 — Железобетонная плита



1-1

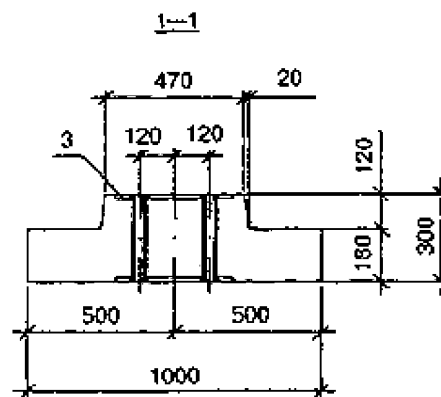
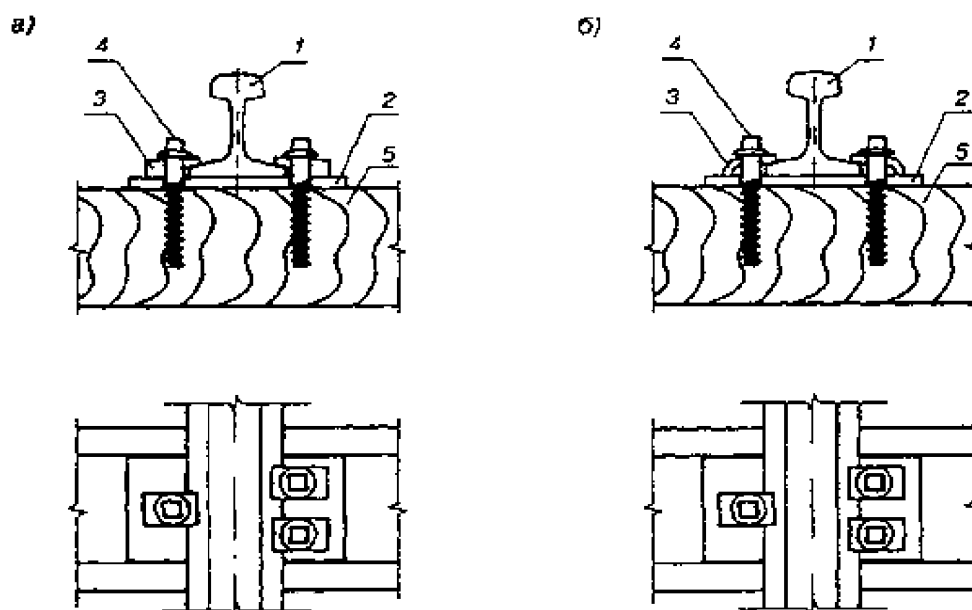


Рисунок Д.6 — Железобетонная балка типа БРК-6.24-04

Приложение Е

Конструкции промежуточных скреплений и прижимов

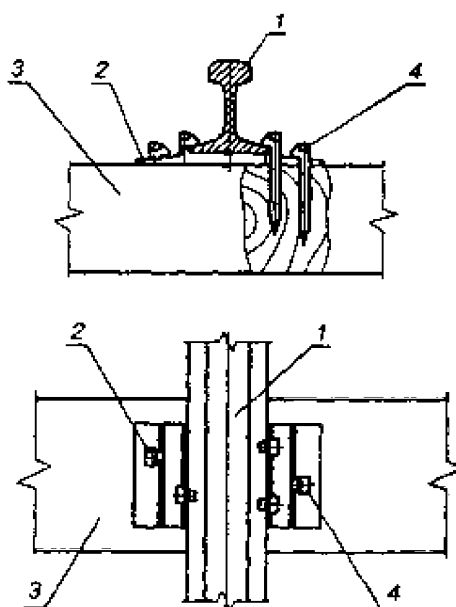
Е.1 Конструкции промежуточных скреплений и прижимов рельсов с деревянными полушпалами представлены на рисунках Е.1 и Е.2.



а) — «нормальные» прижимы; б) — «облегченные» прижимы

1 — рельс; 2 — подкладка; 3 — прижим; 4 — путевой шуруп; 5 — полушпала

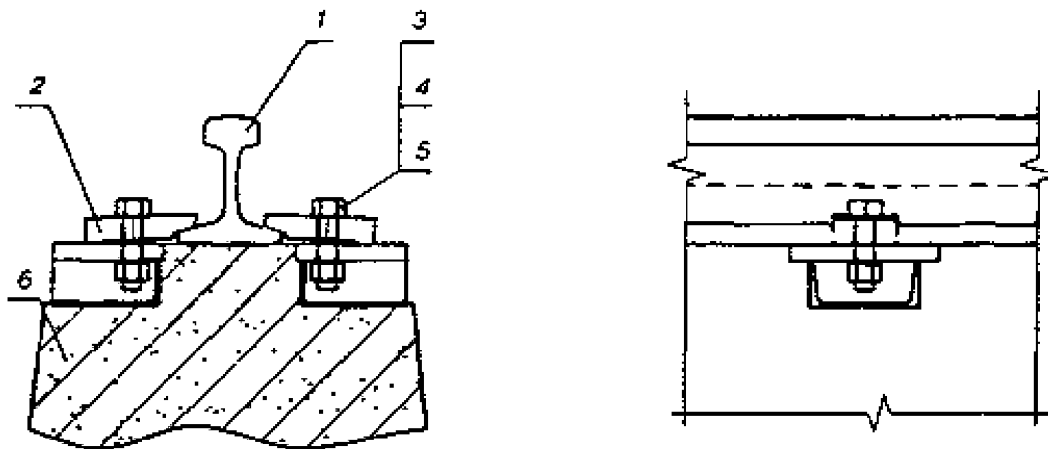
Рисунок Е.1 — Промежуточное скрепление рельса с деревянной полушпалой шурупами



1 — рельс; 2 — подкладка; 3 — полушпала; 4 — костыль

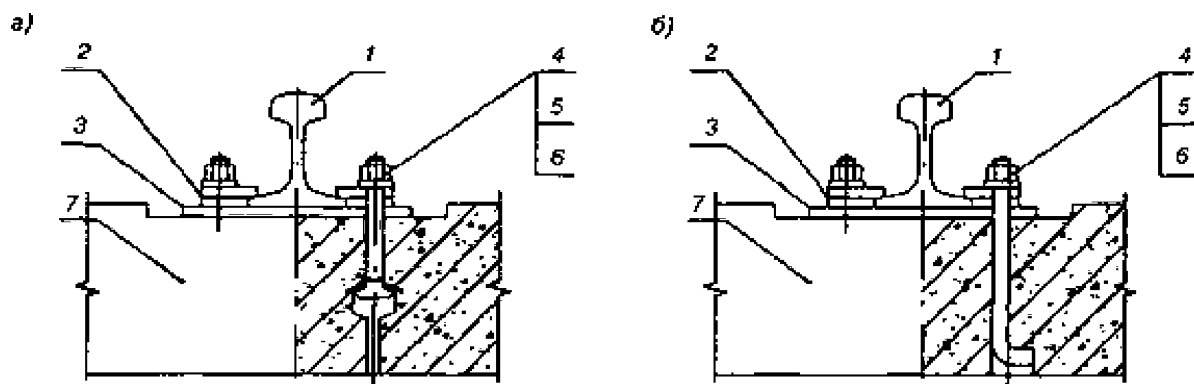
Рисунок Е.2 — Промежуточное скрепление рельса с деревянной полушпалой костылями

Е.2 Конструкции промежуточных скреплений и прижимов рельсов с железобетонными опорными элементами представлены на рисунках Е.3—Е.6.



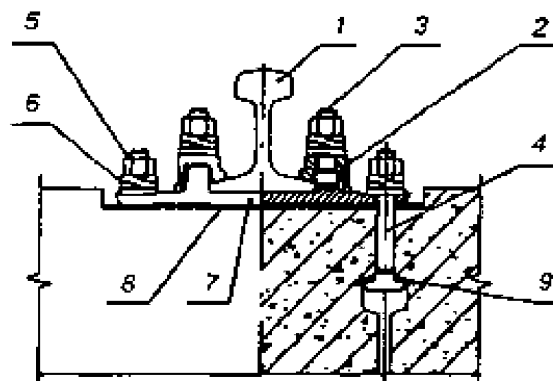
1 — рельс; 2 — прижим; 3 — закладной болт; 4 — гайка; 5 — пружинная шайба;
6 — железобетонный опорный элемент (балка)

Рисунок Е.3 — Промежуточное скрепление рельса с железобетонной балкой закладным болтом



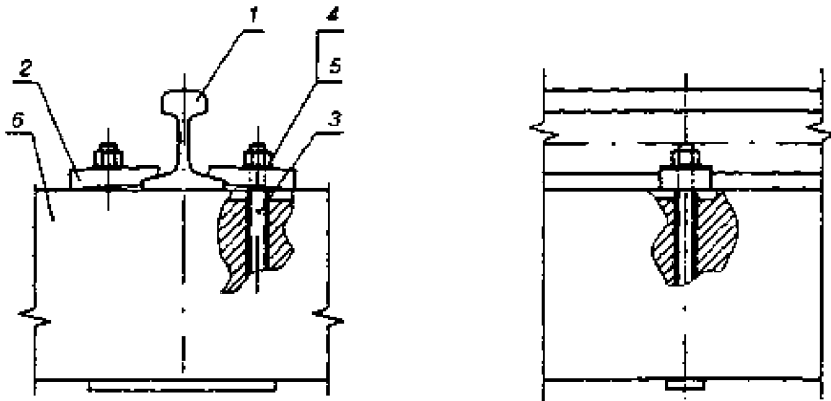
а) — закладной болт по ГОСТ 16017; б) — нестандартный анкерный закладной болт
1 — рельс; 2 — прижим; 3 — подкладка; 4 — закладной болт; 5 — гайка;
6 — пружинная шайба; 7 — железобетонный опорный элемент (балка, полушпала)

Рисунок Е.4 — Промежуточное скрепление рельса с железобетонной балкой



1 — рельс; 2 — жесткая клемма; 3 — клеммный болт; 4 — закладной болт; 5 — гайка;
6 — двухвитковая шайба; 7 — подкладка; 8 — упругая подкладка; 9 — опорная шайба

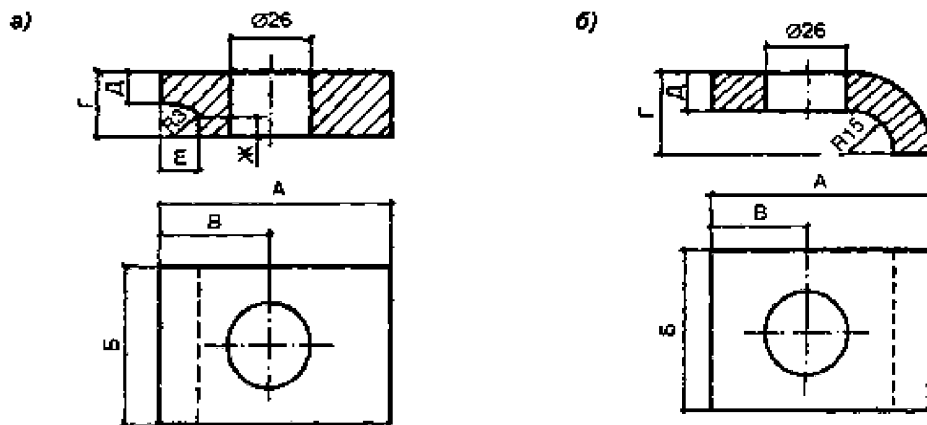
Рисунок Е.5 — Промежуточное скрепление рельса с железобетонной полушпалой жесткими клеммами



1 — рельс; 2 — прижим; 3 — шпилька; 4 — гайка; 5 — пружинная шайба; 6 — железобетонный опорный элемент (плита)

Рисунок Е.6 — Промежуточное скрепление рельса с железобетонной плитой (балкой) шпилькой

Е.3 Конструкции прижимов приведены на рисунках Е.7 и Е.8.



а) — нормальные; б) — облегченные

Рисунок Е.7 — Прижимы для скрепления железнодорожных рельсов с деревянными шпалами

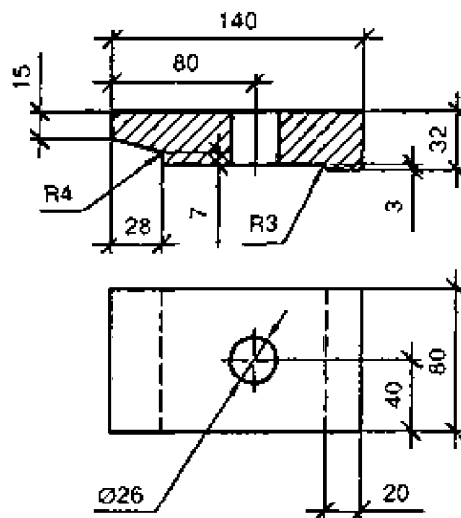


Рисунок Е.8 — Прижимы для скрепления железнодорожных рельсов с железобетонными плитами и балками

В таблице Е.1 приведены размеры прижимов.

Таблица Е.1 — Размеры прижимов

| Тип рельсов | Размеры прижимов*, мм | | | | | | |
|---|-----------------------|----|-------|-------|-------|----|----|
| | А | Б | В | Г | Д | Е | Ж |
| Р43, Р50, Р65 | 75/70 | 50 | 35/30 | 26/31 | 12/14 | 15 | 10 |
| * Перед чертой даны размеры для нормальных прижимов, после черты — для облегченных. | | | | | | | |

Приложение Ж

Критерии браковки элементов кранового пути

Ж.1 Величина предельного износа рельсов

Железнодорожные и крановые рельсы подлежат браковке, если вертикальный, горизонтальный или приведенный (вертикальный плюс половина горизонтального) износ головки рельса составляет более 15 % соответствующего размера неизношенного профиля рельса.

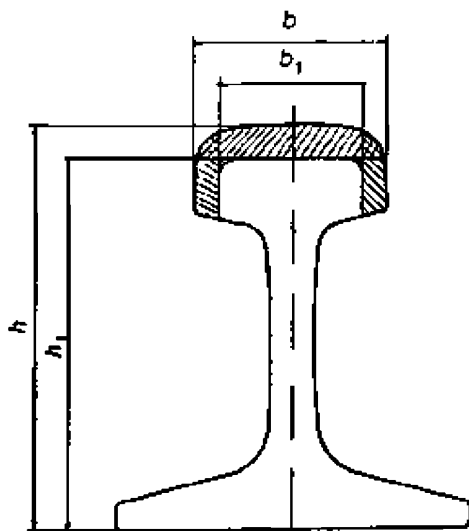
Значение предельного износа рельсов, сверх которого рельсы считаются негодными, приведено в таблице Ж.1.

Таблица Ж.1 — Значения предельного износа рельсов

| Вид износа* | Предельный износ рельсов, мм | | | |
|-----------------------------------|------------------------------|-----|-----|-----|
| | P75 | P65 | P50 | P43 |
| Приведенный износ головки рельса | 14 | 13 | 11 | 10 |
| Вертикальный износ головки рельса | 13 | 10 | 9 | 8 |

* Износ рельсов представляет собой уменьшение первоначальных геометрических размеров головки рельса в результате пластических деформаций и абразивного истирания под действием колес крана.

Вертикальный и горизонтальный износы железнодорожных рельсов приведены на рисунке Ж.1.



b — ширина головки рельса, мм; b_1 — предельные значения по ширине головки рельса, мм;
 h — высота рельса, мм; h_1 — предельные значения по высоте рельса, мм

Рисунок Ж.1 — Вертикальный и горизонтальный износы железнодорожных рельсов

Ж.2 Нормы браковки опорных элементов**Ж.2.1 Деревянные шпалы (полушпалы)**

В деревянных шпалах (полушпалах) не должно быть:

- разработки костыльных или шурупных отверстий, при которой после высверливания разрушенной древесины диаметр отверстия будет более 40 мм;
- поперечных изломов;
- поперечных трещин глубиной более 50 мм и длиной более 200 мм;
- выколов кусков древесины между трещинами;
- поверхностного смятия и загнивания древесины более 20 мм под подкладками и более 60 мм на остальных поверхностях, после удаления которой толщина шпалы будет менее 120 мм;

- гнилости, при которой шпала не может выполнять своего назначения;
- червоточин в количестве 6 шт. глубиной более 50 мм;
- зарубов или запиллов в местах укладки подкладок;
- сучков размером более 25 мм в местах укладки подкладок;
- отклонения от параллельности постелей более 10 мм по всей длине полушпал.

Ж.2.2 Железобетонные шпалы, плиты, балки

В железобетонных шпалах, плитах, балках не должно быть:

- сплошных опоясывающих, торцевых или продольных (проходящих через оба отверстия для шпилек или закладных болтов) трещин длиной более 100 мм с раскрытием более 5 мм;
- сколов бетона, расположенных у отверстия под шпильки или закладные болты, захватывающих более 30 % площади подрельсовой площадки;
- сколов бетона до обнажения арматуры, а также иных сколов бетона на участке длиной более 250 мм и глубиной более 60 мм;
- разрушений, рыхлости бетона в подрельсовой части, доходящих до втулок, т. е. разрушений узла прикрепления рельса к опорному элементу;
- обнажения арматуры;
- ослабления или разрыва арматуры (стержня);
- непрямолинейности подрельсовой площадки более 5 мм.

Ж.3 Нормы браковки крепежного элемента рельсов к деревянным шпалам (полушпалам) и брусьям

Ж.3.1 Путевые шурупы

На поверхности шурупов не допускаются:

- трещины, расслоения, риски и раковины глубиной более 0,5 мм для шурупов исполнения 1 и глубиной более 0,3 мм для шурупов исполнения 2;
- притупления ребер квадратной части головки, выводящего размеры диагонали квадрата за предельное значение;
- изогнутости стержня более 1 мм для шурупов исполнения 1 и более 0,5 мм для шурупов исполнения 2;
- смещения оси головки относительно оси стержня более 1 мм;
- лунки на конце стержня для шурупов исполнения 1 глубиной более 10 мм;
- швы от разъема матриц высотой более 0,5 мм и ступеньки более 0,3 мм от смещения матриц;
- заусенцев, забоин и вмятин более 1 мм на поверхности резьбы шурупов исполнения 1;
- заусенцев, забоин, вмятин и наплывов металла более 0,5 мм на поверхности резьбы шурупов исполнения 2;
- рванины и выкрашивания ниток резьбы, если они по глубине выходят за предельные отклонения наружного диаметра резьбы и если общая протяженность рванин и выкрашивания по длине превышает половину витка.

Ж.3.2 Костыли

На поверхности костылей не должно быть:

- заусенцев и наплывов металла высотой более 1,5 мм;
- высоты складок металла под головкой костыля более 2 мм;
- высадочных трещин на затылке головки костыля глубиной более 0,5 мм;
- на стержне костыля заусенцев высотой более 2,5 мм;
- смещения заостренной части относительно оси стержня более 1,5 мм;
- толщины заостренного лезвия костыля более 2 мм.

Библиография

- [1] Федеральный закон от 27 декабря 2002 г. № 184-ФЗ «О техническом регулировании»
- [2] Федеральный закон от 22 июля 2008 г. № 123-ФЗ «Технический регламент о требованиях пожарной безопасности»
- [3] Федеральный закон от 30 декабря 2009 г. № 384-ФЗ «Технический регламент о безопасности зданий и сооружений»
- [4] Постановление Правительства Российской Федерации от 16 февраля 2008 г. № 87 «О составе разделов проектной документации и требованиях к их содержанию»
- [5] Приказ Минэнерго России от 8 июля 2002 № 204 г. «Об утверждении глав Правил устройства электроустановок»
- [6] Постановление Правительства Российской Федерации от 10 марта 1999 г. № 263 «Об организации и осуществлении производственного контроля за соблюдением требований промышленной безопасности на опасном производственном объекте»
- [7] Приказ Ростехнадзора от 12 ноября 2013 г. № 533 «Об утверждении Федеральных норм и правил в области промышленной безопасности «Правила безопасности опасных производственных объектов, на которых используются подъемные сооружения»
- [8] СНиП 1.06.04—85 Положение о главном инженере (главном архитекторе) проекта
- [9] СП 32-104—98 Проектирование земляного полотна железных дорог колеи 1520 мм
- [10] ПР 50.2.104—09 Государственная система обеспечения единства измерений. Порядок проведения испытаний стандартных образцов или средств измерений в целях утверждения типа
- [11] ПР 50.2.105—09 Государственная система обеспечения единства измерений. Порядок утверждения типа стандартных образцов или типа измерений
- [12] РД 22-28-35—99 Конструкция, устройство и безопасная эксплуатация рельсовых путей башенных кранов
- [13] РД 10-40—93 Типовая инструкция для инженерно-технических работников по надзору за безопасной эксплуатацией грузоподъемных машин
- [14] РД 10-138—97 Комплексное обследование крановых путей грузоподъемных машин. Часть 1. Общие положения. Методические указания
- [15] РД 10-34—93 Типовая инструкция для лиц, ответственных за безопасное производство работ кранами
- [16] РД 10-30—93 Типовая инструкция для инженерно-технических работников, ответственных за содержание грузоподъемных машин в исправном состоянии

УДК 621.873

ОКС 53.020.20

Ключевые слова: пути наземные рельсовые крановые, пути рельсовые крановые, рельсы, пути крановые, краны, проектирование, устройство, эксплуатация

Технический редактор *В.Н. Прусакова*
Корректор *Е.Р. Ароян*
Компьютерная верстка *Ю.В. Половой*

Сдано в набор 24.01.2018. Формат 60 × 84¹/₈. Гарнитура Ариал. Усл. печ. л. 6,98.
Подготовлено на основе электронной версии, предоставленной разработчиком свода правил

ИД «Юриспруденция», 115419, Москва, ул. Орджоникидзе, 11.
www.jurisizdat.ru y-book@mail.ru

ФГУП «СТАНДАРТИНФОРМ», 123001, Москва, Гранатный пер., 4.
www.gostinfo.ru info@gostinfo.ru