

ТИПОВОЙ ПРОЕКТ

705-3-25.88

ХРАНИЛИЩЕ ВЗРЫВЧАТЫХ МАТЕРИАЛОВ
ЕМКОСТЬЮ 12 Т

АЛЬБОМ 3

- АР - АРХИТЕКТУРНЫЕ РЕШЕНИЯ
АРИ - ИЗДЕЛИЯ
КЖ - КОНСТРУКЦИИ ЖЕЛЕЗОБЕТОННЫЕ

10246/3
с.ч.м.: 2-13

№ 10246/3

					ПРИВЯЗКА	

ТИПОВОЙ ПРОЕКТ

705-3-25.88

ХРАНИЛИЩЕ ВЗРЫВЧАТЫХ МАТЕРИАЛОВ ЕМКОСТЬЮ 12 Т

АЛЬБОМ 3

Альбом 1 ПЗ ОБЩАЯ ПОЯСНИТЕЛЬНАЯ ЗАПИСКА
Альбом 2 ТХ ТЕХНОЛОГИЯ ПРОИЗВОДСТВА
ЭО ЭЛЕКТРИЧЕСКОЕ ОСВЕЩЕНИЕ
ЭГ МОЛНИЕЗАЩИТА ЗДАНИЯ
ОВ ВЕНТИЛЯЦИЯ
СС СВЯЗЬ И СИГНАЛИЗАЦИЯ

Альбом 3 АР АРХИТЕКТУРНЫЕ РЕШЕНИЯ
АРИ ИЗДЕЛИЯ
КЖ КОНСТРУКЦИИ ЖЕЛЕЗОБЕТОННЫЕ
Альбом 4 С СМЕТНАЯ ДОКУМЕНТАЦИЯ
ВМ ВЕДОМОСТИ ПОТРЕБНОСТИ В МАТЕРИАЛАХ
СО СПЕЦИФИКАЦИИ ОБОРУДОВАНИЯ

РАЗРАБОТАН.
ЮЖГИПРОРУДА
ДИРЕКТОР ИНСТИТУТА
ГЛАВНЫЙ ИНЖЕНЕР
ПРОЕКТА

 Н. М. ГОРДИЕНКО
 В. К. СЕРИКОВ

© 199 УИИТ ВОССТРОЯ СССР 1989г.

УТВЕРЖДЕН МИНЧЕРМЕТОМ СССР
ПРИКАЗ ОТ 13.11.87 N1082
ВВЕДЕН В ДЕЙСТВИЕ МИНЧЕРМЕТОМ СССР
ПРИКАЗ ОТ 10.11.88 N 706

						ПРИВЯЗАН	10246/3

ИФ.К

Альбом 3

№ № Листов	Наименование и обозначение документов Наименование листа	Стр.
	Содержание альбома	2
	Архитектурные решения - АР	
1	Общие данные /начало/	3
2	Общие данные /продолжение/	4
3	Общие данные /окончание/	5
4	План	6
5	Разрезы	7
6	Фасады	8
7	План кровли. План полов. Экспликация полов	9
8	Узлы	10
	Технические требования к воротам АРИ-ТТ	11
	Технические требования к изготовлению	
	закладных изделий АРИ-ТТ.1	11
	Изделие закладное МН-1 АРИ-МН-1	12
	Решетка Р-1 АРИ-Р-1	12
	Изделие закладное МН-2 АРИ-МН-2	13
	Решетка Р-2 АРИ-Р-2	13
	Рамка А-1 АРИ-А-1	14

№ № Листов	Наименование и обозначение документов Наименование листа	Стр.
	Ворота В-1 АРИ-В-1	15-21
	Конструкции железобетонные - КЖ	
1	Общие данные /начало/	22
2	Общие данные /окончание/	23
3	Схема расположения фундаментов (вариант из монолитного бетона).	24
4	Схема расположения фундаментов. Схемы раскладки блоков (вариант из сборных блоков)	25
5	Схема расположения элементов покрытия.	26

Инв. № лист. Подпись и дата Изм. инв. №

Привязан:

Инв. №				

Нач. отд.	Уваров	<i>[Signature]</i>
Л. техн.	Гурович	<i>[Signature]</i>
Гл. спец.	Пшеничник	<i>[Signature]</i>
Проб.	Поздеева	<i>[Signature]</i>
Проб.	Савченко	<i>[Signature]</i>
Разраб.	Ступченко	<i>[Signature]</i>
Н. контр.	Шапошник	<i>[Signature]</i>

705-3-25.88

Содержание альбома

10246/3

Стадия	Лист	Листов
Р		1

ЮЖГИПРОУДА

Листом 3

ВЕДОМОСТЬ РАБОЧИХ ЧЕРТЕЖЕЙ ОСНОВНОГО КОМПЛЕКТА
Таблица 1

Лист	Наименование	Примеч.
1.	Общие данные (начало)	
2	Общие данные (продолжение)	
3	Общие данные (окончание)	
4	План	
5	Разрезы	
6	Фасады	
7	План кровли. План полов. Экспликация полов.	
8	Узлы	

ВЕДОМОСТЬ ССЫЛОЧНЫХ И ПРИЛАГАЕМЫХ ДОКУМЕНТОВ
Таблица 3

Обозначение	Наименование	Примеч.
	<u>Ссылочные документы</u>	
1.400-15	Унифицированные закладные изделия железобетонных конструкций для крепления технологических коммуникаций и устройств	
Вып.0	Материалы для проектирования	
Вып.1	Рабочие чертежи унифицированных закладных изделий	

Ведомость спецификации
Таблица 2

Лист	Наименование	Примеч.
4	Спецификация элементов заполнения проемов	
4	Спецификация перемычек	
7	Экспликация полов	
6	Спецификация закладных элементов	

Типовой проект разработан в соответствии с действующими нормами и правилами и предусматривает мероприятия, обеспечивающие взрывную, взрывопожарную и пожарную безопасность при эксплуатации здания.

Главный инженер проекта Сериков *С*

10246/3

Инв. №		Привязка:	
		705-3-25.88-AP	
Гип	Сериков	Хранилище взрывчатых материалов емкостью 12 тонн	Страниц
Начерт	Иванов		Лист
Гл. тех.	Гуревич		Листов
Гл. слес.	Крамаренко		р
Рук. гр.	Ларичко		1
Пров.	Шингарович		8
Инженер	Кучкина	ЮЗГИПРОРУДА	
и контр.	Нодилова		

Копировать. Кривошея

Формат А3

Согласовано:
 Гр. КЖ
 ЭТО
 СТО
 Подпись и дата
 Инв. №
 Листов
 Листов

Ведомость ссылочных и прилагаемых документов
Продолжение табл. 3

Продолжение табл. 3

Обозначение	Наименование	Примечание
ГОСТ 11214-86	Окна и балконные двери деревянные с двойным остеклением для жилых и общественных зданий. Типы, конструкция и размеры.	
1.038.1-1	Перемычки железобетонные для зданий с кирпичными стенами.	
вып. 1	Перемычки брусковые для жилых и общественных зданий.	
2.430-20	Узлы стен из кирпича одноэтажных зданий промышленных предприятий.	
вып. 1	Узлы цоколя и деформационных швов в стенах. Рабочие чертежи.	
вып. 2	Узлы сопряжения стен с покрытиями парапетов, карнизов, деформационных швов в местах перепада высот кровли.	
2.460-15	Типовые узлы покрытий промышленных зданий в местах установки крышных вентиляторов.	

Обозначение	Наименование	Примечание
вып. 1	Рабочие чертежи типовых узлов.	
2.236-2	Детали примыкания оконных и дверных блоков в общественных зданиях.	
вып. 1	Примыкание оконных и дверных блоков к стенам и перегородкам каркасно-панельных и кирпичных зданий.	
<u>Прилагаемые документы</u>		
Т.П. 705-3-25.88-АР.ВМ	Ведомость потребности в материалах.	табл. 4
Т.П. 705-3-25.88-АР.ТТ	Технические требования к воротам.	
Т.П. 705-3-25.88-АР.МН-1	Издание закладное МН-1	
Т.П. 705-3-25.88-АР.МН-2	Издание закладное МН-2	
Т.П. 705-3-25.88-АР.Р-1	Решетка Р-1	
Т.П. 705-3-25.88-АР.Р-2	Решетка Р-2	
Т.П. 705-3-25.88-АР.А-1	Рамка А-1	
Т.П. 705-3-25.88-АР.ТТ.1	Технические требования к изготовлению закладных изделий	
Т.П. 705-3-25.88-АР.В-1	Ворота В-1	

Альбом 3

№ инв. №

Приказ

Инв.№					
-------	--	--	--	--	--

705-3-25.88-АР		
Ген. дир.	Сериков	
Нач. отд.	Уваров	
Гл. техн.	Гуревич	
Гл. спец.	Крамаренко	
Рук. эк.	Партина	
Прод. эк.	Шнейдеров	
Инженер	Кунцица	
В. контр.	Нодикова	
Хранилище взрывчатых материалов емкостью 12 тонн.		
ОБЩИЕ ДАННЫЕ (продолжение)		
Кладовая	Лист	Листов
Р	2	
ЮЗЖГИПРОРУДА		

Копировала: Куряева

Формат А3

ВЕДОМОСТЬ ОТДЕЛКИ ПОМЕЩЕНИЙ
Площадь м² Таблиц 4

Наименование или номер помещения	Потолок		Стены или перегородки		Примечание
	Площадь	вид отделки	Площадь	вид отделки	
Помещение хранения, тамбур	84,12	Шпаклевка шпатель, покраска перхлорвиниловой эмалью белого цвета	131,6	Шпаклевка шпатель, гипсовая перхлорвиниловая покраска белого цвета.	

Общие указания.

1. Типовой проект разработан на основании технологического здания.
2. За отметку 0,000 принята отметка чистого пола здания.
3. Здание запроектировано I степени огнестойкости.
4. Горизонтальная гидроизоляция стен укладывается на отм. -0,030 ч -0,350 и состоит из слоя цементного раствора состава 1:2 с добавлением 10% черезитовой эмульсии. Между гидроизоляционными слоями кладку стен выполнять из глиняного кирпича на растворе М50.
5. Наружные стены запроектированы из кирпича М100 на растворе М25.
6. В кладке стен при устройстве проемов предусмотреть закладку деревянных антисептированных пробок размером 120×120×80 через 1200 мм по высоте, но не менее 2* штук с каждой стороны проема для крепления коробок дверей и окон.
7. Откосы проемов оштукатуриваются цементно-известковым раствором.
8. Закладные элементы, пробки, анкера, отверстия в стенах выполнять одновременно с кладкой стен.
9. Водозащитный ковер кровли состоит из 4-х слоев рубероида марки РМ-350 (ГОСТ 10923-82) на битумной горячей мастике марки МБК-Г-65. Верхний слой водозащитного ковра обмазать мастикой марки МБК-Г-75 и втолкнуть слой графита толщиной 10 мм.
10. Утеплителем кровли является пенобетон $\rho = 500 \text{ кг/м}^3$.
11. Легкий бетон для уклона кровли принят с $\rho = 1100 \text{ кг/м}^3$.
12. Все деревянные изделия окрасить масляной краской (ГОСТ 8292-85), металлические — краской (ГОСТ 482-77).
13. Вокруг здания устраивается асфальтовая отмостка толщиной 25 мм по щебеночному основанию толщиной 120 мм, шириной 1000 мм с уклоном от здания 3%.
14. При производстве строительных работ необходимо выполнять требования СНиП III-4-80, «Техника безопасности в строительстве».
15. Площадь застройки 60,8 м². Строительный объем здания 239,9 м³.
16. Производство строительных работ проектом предусмотрено в летнее время.

Листов 3

Сквозь проемы, входы и выходы

705-3-25.88-ЛР				Лист	Листов
Ген. директор	Сериков	Инженер	Умаров	Р	3
Прод.пр.	Калинина	Инженер	Кучичкина		
Инж.пр.	Кочетков	Инженер	Кочетков		
Исполн.		Инженер	Кочетков		
Хранилище взрывчатых материалов емкостью 1 т тонн					
ОБЩИЕ ДАННЫЕ (окончание)					

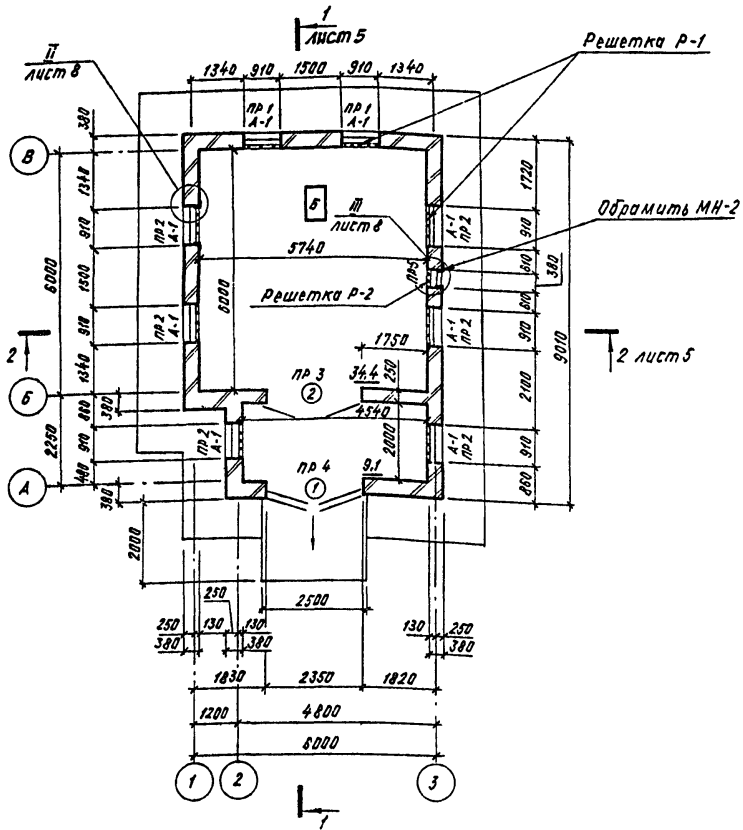
Копировал Курочкин

Формат А3

10246/3

Альбом Э

Шифр проекта: Лоджия и ванна. Взам. инв. №



ВЕДОМОСТЬ ПРОЕМОВ ВОРОТ И ДВЕРЕЙ

Марка, поз.	Размер проема, мм
1	2350 × 2380
2	2290 × 2415

СПЕЦИФИКАЦИЯ ЭЛЕМЕНТОВ ЗАПОЛНЕНИЯ ПРОЕМОВ

Марка, поз.	Обозначение	Наименование	Кол.	Масса, ед. кг.	Примеч.
1	ТП 705-3-25.88	Ворота В-1	2		см. Альбом Л.-АРН-77
OK-1	ГОСТ 11214-86	Окно ОК12-98	8		
Р-1	ТП 705-3-25.88 - АРН - Р-1	решетка Р-1	8	55,1	
Р-2	ТП 705-3-25.88 - АРН - Р-2	Решетка Р-2	1	26,8	
2	2,435-6 вып.2	Дверь противопожарная	1		см. Альбом Л.-АРН-77
		искрогнедающая ПДМ-5			
А-1	ТП 705-3-25.88 - АРН - А-1	Рамка А-1	8		

СПЕЦИФИКАЦИЯ ПЕРЕМЫЧЕК

Марка, поз.	Обозначение	Наименование	Кол.	Масса, ед. кг.	Примеч.
1	1,038.1-1 вып.1	1 ПБ 13-1	18	25	
2	1,038.1-1 вып.1	3 ПБ 13-37	6	85	
3	1,038.1-1 вып.1	2 ПБ 29-4	5	109	
4	1,038.1-1 вып.1	2 ПБ 10-1	3	43	

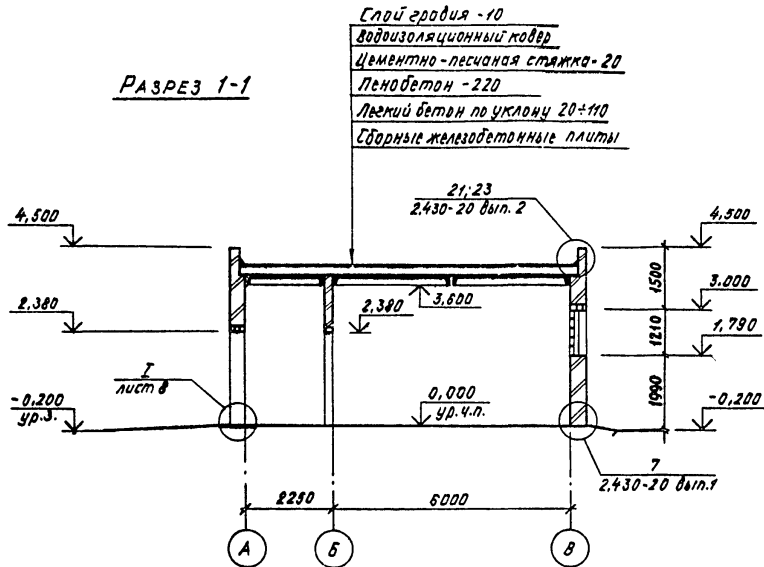
10246/3

705-3-25.88-АР		Студия		Лист	Листов
Хранилище взрывчатых материалов емкостью 12 тонн		Р	4		
ПЛАН		ЮЗГИПРОРУДА			

Приказом Курганова

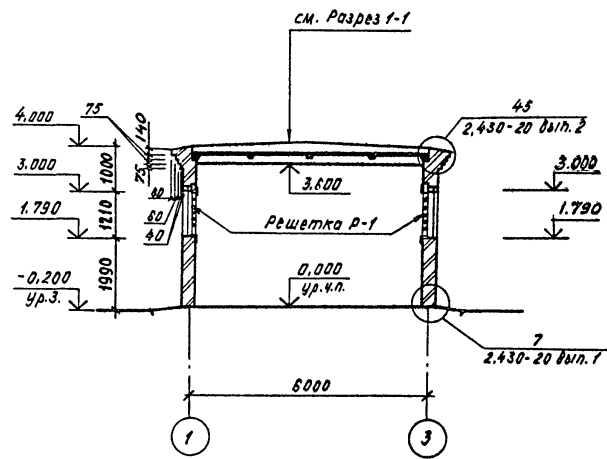
ГНП	Гериков
Нач. отд.	Уваров
Гл. техн.	Гуревич
Гл. спец.	Крамаренко
Рук. ер.	Латчина
Проб.	Шиндурович
Инженер	Кучицина
Н. контр.	Нодикова

РАЗРЕЗ 1-1



Слой грабля -10
 Водозащитный ковер
 Цементно-песчаная стяжка - 20
 Пенобетон - 220
 Легкий бетон по уклону 20+110
 Сборные железобетонные плиты

РАЗРЕЗ 2-2

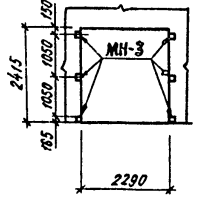


Альбом 3

ВЕДОМОСТЬ ПЕРЕМЫЧЕК

Марка, поз.	Схема сечения
ПР-1	
ПР-2	
ПР-3	
ПР-4	
ПР-5	

СХЕМА ЗАКЛАДНЫХ ДЛЯ ПДМ-5



Услов. № подл. Листов в объеме. Всего листов №

Приблизно

Инв. №						

705-3-25.88-AP

Хранилище взрывчатых
 материалов емкостью
 12 тонн

РАЗРЕЗЫ

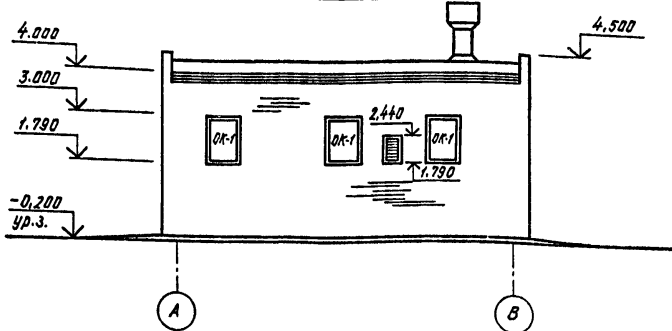
Кашрова: Кашова

Студия	Лист	Листов
Р	5	
ЮЗГИПРОРУДА		

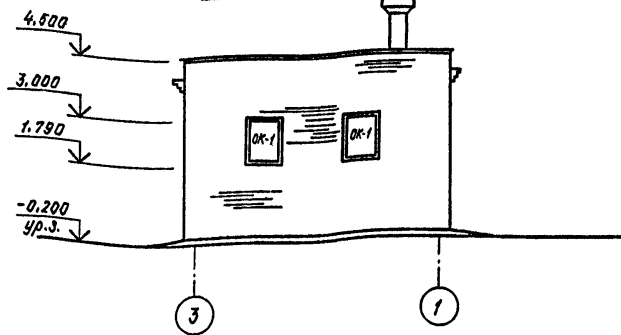
Формат А3

10246/3

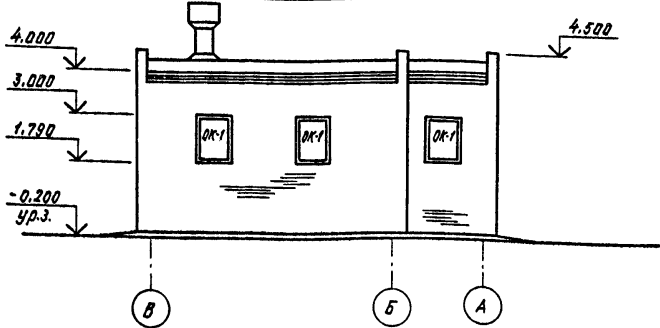
ФАСАД А-В



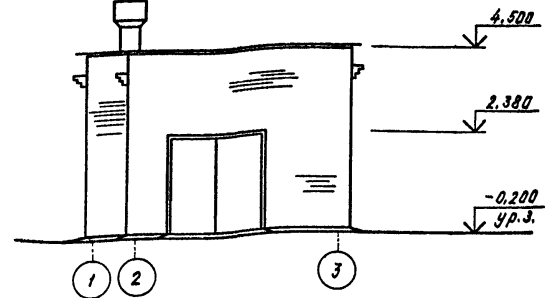
ФАСАД 3-1



ФАСАД В-А



ФАСАД 1-3



СПЕЦИФИКАЦИЯ ЗАКЛАДНЫХ ЭЛЕМЕНТОВ

Марка, поз.	Обозначение	Наименование	Кол.	Масса, в.д.кг.	Примеч.
МН-1	Т.п.705-3-25.88 - АРН-МН-1	Изделие закладное МН-1	8	31,44	
МН-2	Т.п.705-3-25.88 - АРН-ЛН-2	Изделие закладное МН-2	1	17,77	
МН-3	2,435-6 в.д.п.2	Изделие закладное А	8	8,17	

В ОКОННЫХ ПРОЕМАХ РЕШЕТКИ И СЕТКИ УСЛОВНО НЕ ПОКАЗАНЫ

102/6/3

705-3-25.88-AP

Привязан

Инв.№

ГНП	Сериков		Хранилище взрывчатых материалов емкостью 12 тонн	Стадия	Лист	Листов
Нач.отд.	Уваров			Р	6	
Т.техн.	Гуревич					
Т.спец.	Крамаренко					
Рук.гр.	Полтина					
Пров.	Шнейдерович					
Инженер	Куницына					
Н.конст.	Нодикова					

ФАСАДЫ

ЮЖГИПРОУДА

Копировал Курашева

Формат А3

Альбом 3

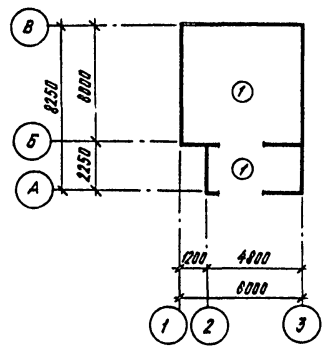
Всего листов №

Полный и вложенный

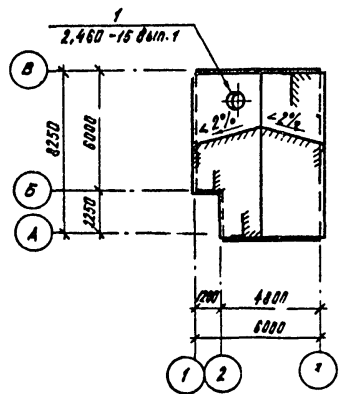
Инв.№

Альбом 3

ПЛАН ПОЛОВ



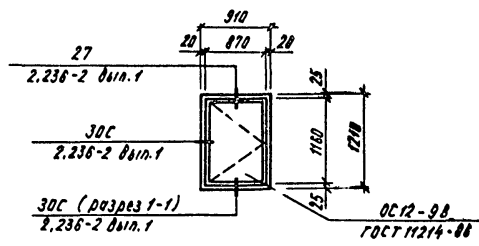
ПЛАН КРОВЛИ



ЭКСПЛИКАЦИЯ ПОЛОВ

Наименование или номер помещения по проекту	Тип пола по проекту	Схема пола или номер узла по серии	Элементы пола и их толщина	Площадь пола, м ² .
Помещение хранения, тамбур	1		Покрытие асфальто-бетонное с заполнителем из известняка-30 Бетонный подстилающий слой-100 (бетон кл. в 7,5) Щебень, трамбованный в ручн-40	43,5

ОК-1 (шт. 8)



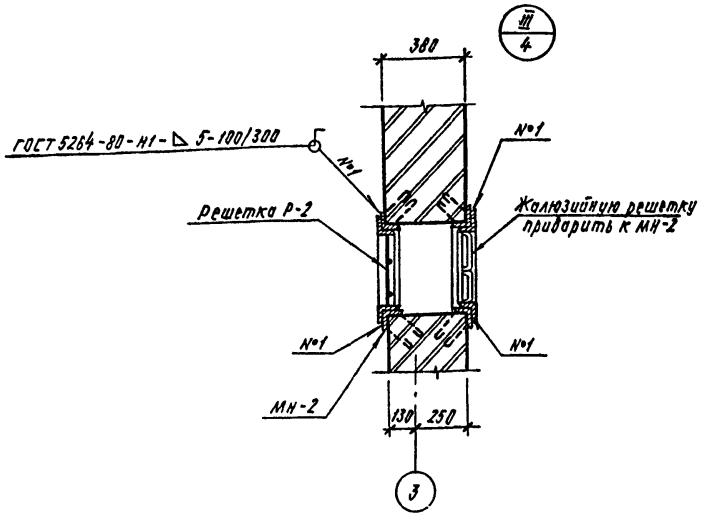
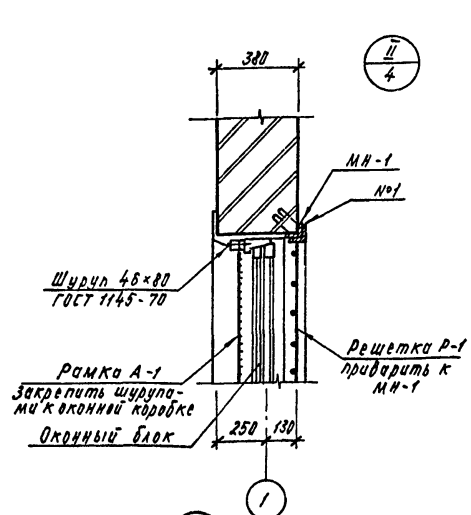
Лист № 1 из 1 листа

10246/3

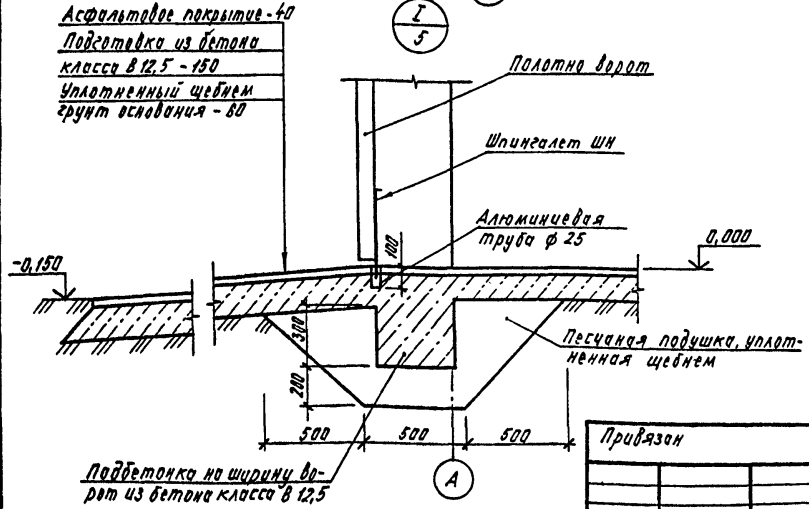
705-3-25.88-А

Приказ	Сериков		Хранилище взрывчатых материалов емкостью 12 тонн	Студия	Лист	Листов
	Иванов			Р	7	
	Григорьев			ЮЖИПРОРУДА		
	Короженко					
	Павлов					
ИЧ. №	Курочкина	Копировала: Курочкина	Формат А3			

Альбом 3



Асфальтовое покрытие - 40
 Подбетонка из бетона
 класса В 12,5 - 150
 Уплотненный щебнем
 грунт основания - 80



Подбетонка на ширину во-
 рот из бетона класса В 12,5

Имя, № табл. Подпись и дата. Электронный №

Привязан				
Имя, №				

ГМП	Сериков	В
Нач. отд.	Уфаров	В
Гл. тех.	Гуревич	В
Гл. спец.	Ковалева	В
рукер.	Парлина	В
Прод.	Шнейдерович	В
Инж.	Кичичкина	В
Н. контр.	Новикова	В

705-3-25.88-АР
 Хранилище взрывчатых
 материалов емкостью
 12 тонн
 Узлы

10246/3

Стр.	Лист	Листов
Р	8	

ЮЗГИПРОРУДА

Колеровал. Куршева

Формат А3

1. Сварные швы выполнить электродами типа Э42 ГОСТ 9467-75.
2. Закладные изделия изготовить в соответствии с ГОСТ 10922-75 "Арматурные изделия и закладные детали сварные для железобетонных конструкций. Типы, конструкция, размеры."
3. Применяемые материалы:
 - арматурные стержни изделий приняты из арматурной стали класса А-1 по ГОСТ 5781-82;
 - профили проката для изделий приняты из стали марки ВСтЗкп2.
 Марки сталей должны отвечать требованиям ГОСТ 380-71*.
4. Стальные закладные изделия должны быть защищены от коррозии в соответствии с требованиями СН и П 2.03.11-85 горячим цинкованием толщиной 50 мкм.

Инв.№	Придвзач		
	Инд.№		
Инд.№	705-3-25.88-АРИ-ТТ.1		
	ГМ	Сериков	
Инд.№	Начальн	Уваров	
	Гл.техн.	Куршев	
Инд.№	Гл.спец.	Королев	
	Рук.пр.	Партина	
Инд.№	Пров.	Шнейдеров	
	Слж.	Кучицина	
Инд.№	Н.смет.	Добикова	
ТЕХНИЧЕСКИЕ ТРЕБОВАНИЯ К ИЗГОТОВЛЕНИЮ ЗАКЛАДНЫХ ИЗДЕЛИЙ			
		Строчка	Место
		Р	-
		Лист	Листов 1
Ю Ж Г И П Р О Р У Д А			

Копировал Куршева

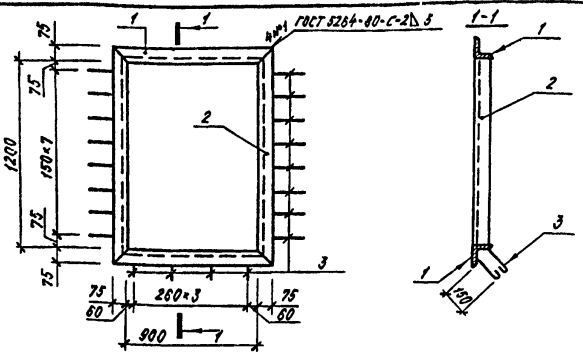
Формат А4

1. Противопожарные искрогасящие двери ПДИ-5 приняты по серии 2.435-6 выпуск 2.
2. Двери имеют предел огнестойкости 1,5 часа.
3. Искрогасящую обшивку выполнить из алюминиевой ленты толщиной 1,5 мм ГОСТ 13726-78.
4. Нащельники выполнить из алюминиевых уголков ГОСТ 13737-80.
5. Дверные петли во всех воротах деревянных и решетчатых выполнить из углеродистой стали в сочетании с латунью.
6. Нижние шпигалеты установить на обоих полотнах для фиксации в открытом положении.

Инв.№	Придвзач		
	Инд.№		
Инд.№	705-3-25.88-АРИ-ТТ		
	ГМ	Сериков	
Инд.№	Начальн	Уваров	
	Гл.техн.	Куршев	
Инд.№	Гл.спец.	Королев	
	Рук.пр.	Партина	
Инд.№	Пров.	Шнейдеров	
	Слж.	Кучицина	
Инд.№	Н.смет.	Добикова	
ТЕХНИЧЕСКИЕ ТРЕБОВАНИЯ К ВОРОТАМ			
		Строчка	Место
		Р	-
		Лист	Листов 1
Ю Ж Г И П Р О Р У Д А			

Копировал Куршева

Формат А4



Формат	Зона	Лист	Обозначение	Наименование	кол.	Примеч.
				<u>Документация</u>		
А4			т.л. 705-3-25.88 - АРИ-ТТ	Технические требования к изготовлению закладных изделий		
				<u>Детали</u>		
Б4	1		Уголок 75x75-Б ГОСТ 8509-86 Ст 3сп3-1 ГОСТ 535-79	с=1050	2	6,09
Б4	2		Уголок 75x75-Б ГОСТ 8509-86 Ст 3сп3-1 ГОСТ 535-79	с=1350	2	7,83
Б4	3		8-А-1 ГОСТ 5781-82	с=500	20	0,18

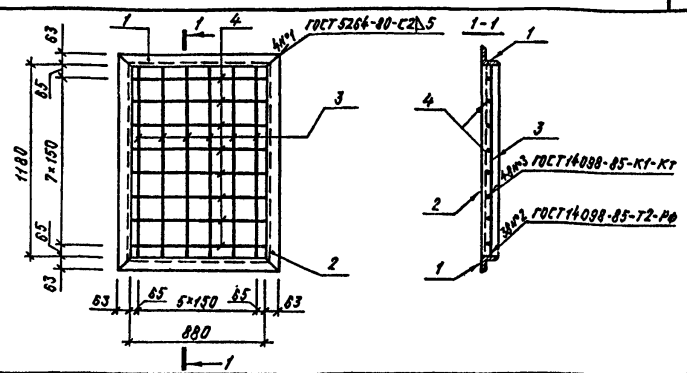
Взам. инв. №	Приказ
Инв. №	
Гип	Сериков
Нач. отд.	Уваров
Гл. техн.	Гуревич
Гл. спец.	Крамаренко
Рук. зр.	Портиня
Пров.	Шнебердович
Инж.	Кучакина
И.контр.	Новикова

705-3-25.88-АРИ-МН-1

ИЗДЕЛИЕ ЗАКЛАДНОЕ МН-1

Студия	Масса	Масштаб
Р	31,44	1:25
Лист	Листов 1	

ЮЗГПИПРОЦДА



Формат	Зона	Лист	Обозначение	Примечание	Кол.	Примеч.
				<u>Документация</u>		
А4			т.л. 705-3-25.88 - АРИ-ТТ	Технические требования к изготовлению закладных изделий		
				<u>Детали</u>		
Б4	1		Уголок 63x63-Б ГОСТ 8509-86 Ст 3сп3-1 ГОСТ 535-79	с=1000	2	5,72
	2		Уголок 63x63-Б ГОСТ 8509-86 Ст 3сп3-1 ГОСТ 535-79		2	7,44
	3		16-А-1 ГОСТ 3781-82	с=1180	8	1,86
	4		16-А-1 ГОСТ 3781-82	с=880	8	1,37

Взам. инв. №	Приказ
Инв. №	
Гип	Сериков
Нач. отд.	Уваров
Гл. техн.	Гуревич
Гл. спец.	Крамаренко
Рук. зр.	Портиня
Пров.	Шнебердович
Инж.	Кучакина
И.контр.	Новикова

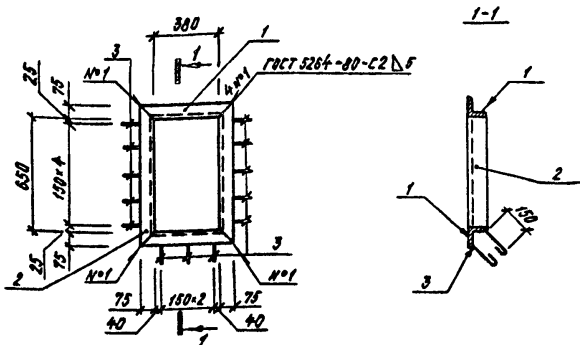
10246/3

705-3-25.88-АРИ-Р-1

РЕШЕТКА Р-1

Студия	Масса	Масштаб
Р	48,44	1:25
Лист	Листов 1	

ЮЗГПИПРОЦДА



Формат	Зона	Лист	Обозначение	Наименование	Кол.	Масса ед. кг
				<u>Документация</u>		
A4			т.л. 705-3-25.88-АРИ-77	Технические требования к изготовлению за- кладных изделий		
				<u>Детали</u>		
Б4	1		Узелок 75*75-8 ГОСТ 8509-86 Ст 3сп3-1 ГОСТ 335-79	С-530	2	3,07
Б4	2		Узелок 75*75-8 ГОСТ 8509-86 Ст 3сп3-1 ГОСТ 335-79	С-800	2	4,84
Б4	3		В-А-1 ГОСТ 5781-82	С-500	13	0,18

Инв. № по кн. Листов и дата Взам. инв. №	Приблизно	
	Инв. №	
	ГМП	Сериков
	Нач. отд.	Ударов
	Гл. техн.	Гуревич
	Гл. спец.	Крамаренко
	Руч. ср.	Партица
	Прод.	Шнейдеров
	Инж.	Кучицина
	Н.к. инт.	Чодикова

705-3-25.88-АРИ-МН-7

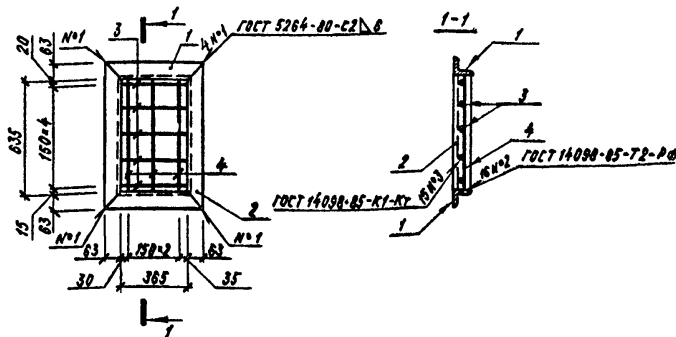
**ИЗДЕЛИЕ ЗАКЛАДНОЕ
МН-2**

Стадия	Масса	Масштаб
Р	17,77	1:25
Лист	Листов 1	

ЮЗГИПРОРУДА

Копировал Кузнецов

Формат А4



Формат	Зона	Лист	Обозначение	Наименование	Кол.	Масса ед. кг
				<u>Документация</u>		
A4			т.л. 705-3-25.88 - АРИ-77	Технические требования к изготовлению за- кладных изделий		
				<u>Детали</u>		
Б4	1		Узелок 83*83*8-8 ГОСТ 8509-86 Ст 3сп3-1 ГОСТ 335-79	С-100	2	2,81
Б4	2		Узелок 83*83*8-8 ГОСТ 8509-86 Ст 3сп3-1 ГОСТ 335-79	С-700	2	4,15
Б4	3		16-А-1 ГОСТ 5781-82	С-380	5	0,61
Б4	4		16-А-1 ГОСТ 5781-82	С-630	5	1,03

Инв. № по кн. Листов и дата Взам. инв. №	Приблизно	
	Инв. №	
	ГМП	Сериков
	Нач. отд.	Ударов
	Гл. техн.	Гуревич
	Гл. спец.	Крамаренко
	Руч. ср.	Партица
	Прод.	Шнейдеров
	Инж.	Кучицина
	Н.к. инт.	Чодикова

705-3-25.88-АРИ-Р-2

РЕШЕТКА Р-2

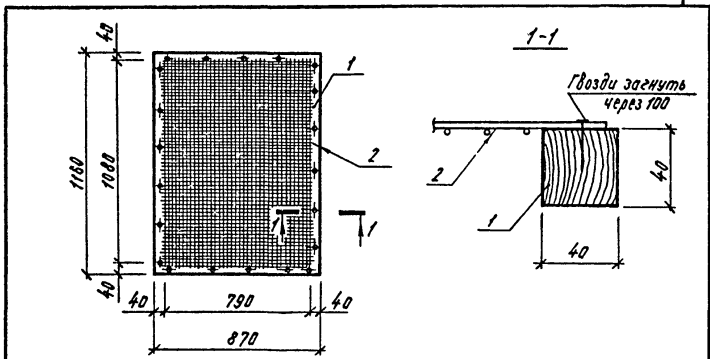
Стадия	Масса	Масштаб
Р	20,48	1:25
Лист	Листов 1	

ЮЗГИПРОРУДА

Копировал Кузнецов

Формат А4

Альбом 3



Вид	Знач	Поз.	Обозначение	Наименование	Кол.	Примеч.
				<u>Документация</u>		
А4			ТД 705-3-25.88 - АРМ-ТТ	Технические требования к изготовлению закладных изделий		
				<u>Детали</u>		
Б4	1			Деревянная рамка	1	0,00624 м ³
	2			Сетка 2-2,0 мм ГОСТ 3826-82	1,0	м ²

Изм. №	Дата	Подпись и дата	Исполн.	Привязан
				Изм. №
Изм. №	Дата	Подпись и дата	Исполн.	Г.И. Сериков
				М.И. Уваров
				Г.И. Гурвич
				Г.И. Сидоренко
				Р.И. Ларина
				П.И. Шварцман
				И.И. Кузнецова
И.И. Новикова				

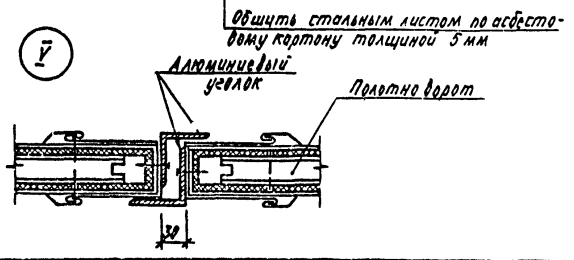
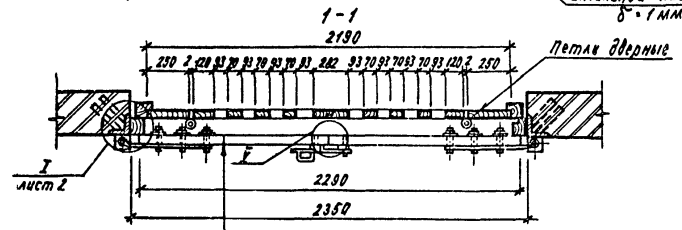
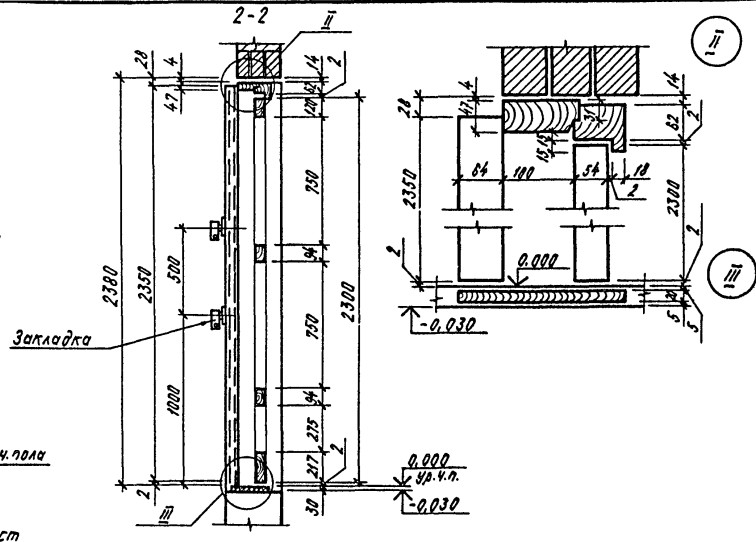
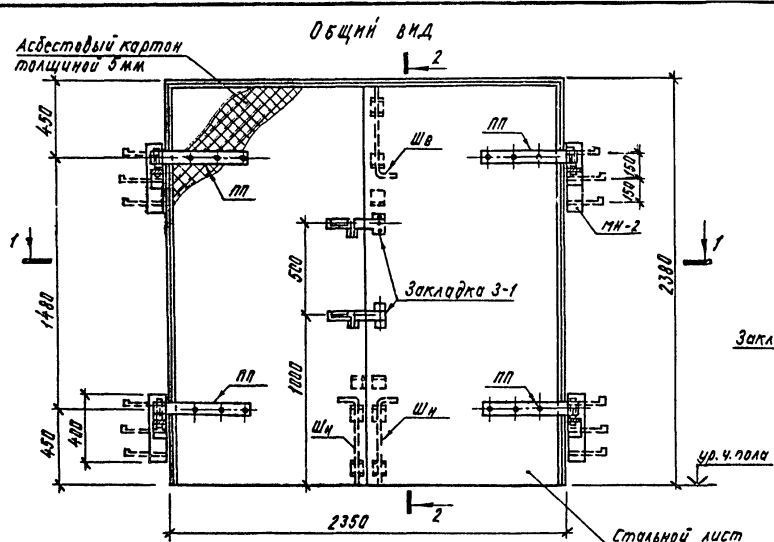
705-3-25.88 - АРМ-А-1		
РАМКА А-1	Ступень	Масштаб
	Р	1:20
	Лист	Листов 1
ЮЗЖИПРОРУДА		

Альбом 3

Изм. №	Дата	Подпись и дата	Исполн.	Привязан
				Изм. №

10246/3		
Ступень	Масштаб	
Лист	Листов	

Альбом 3



Чертежи, планы и детали в масштабе

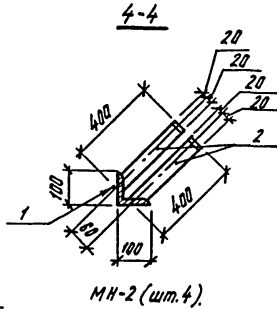
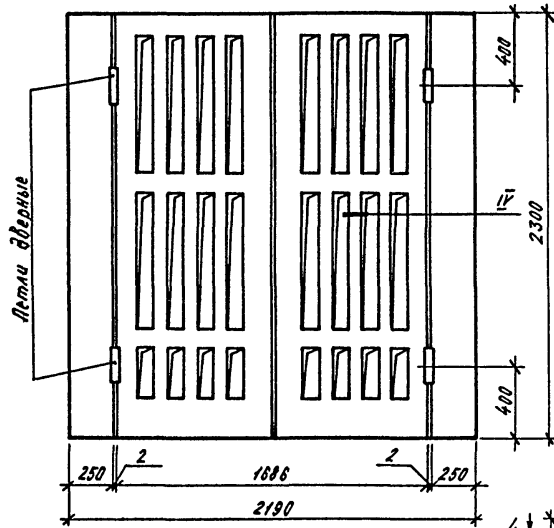
		10246/3	
		Привязан	
ин.н.º		705-3-25.88-АРН-В-1	
ГМП	Сериков	Ворота В-1	Стация
Начальд	Уваров		Масса
Л.техн.	Гурвич		Наставл
Л.спец.	Крамаренко		Р
Рук.гр.	Партина		Лист 1
Люд.	Игнатович		Листов 8
Илж.	Качицкая	ЮЖГИПРОРУДА	
И.контр.	Новикова		

Копировал Курашева

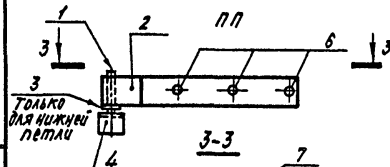
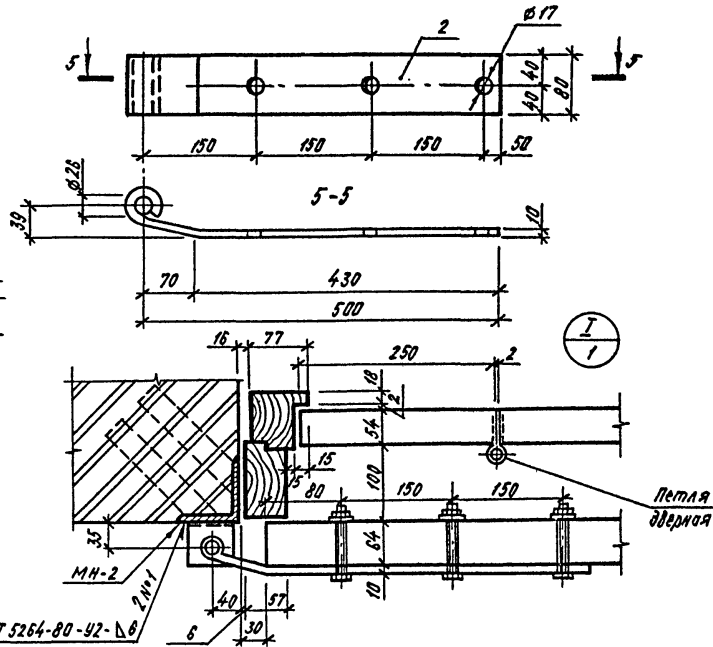
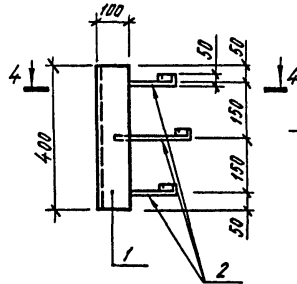
Формат А3

ДЕРЕВЯННАЯ РЕШЕТКА К ВОРОТАМ В-1

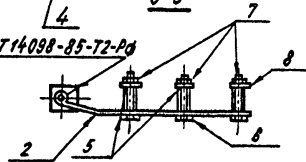
Альбом 3



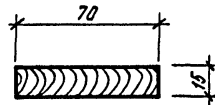
МН-2 (шт. 4)



ГОСТ 14098-85-72-Рд



IV



ГОСТ 5264-80-92-Δ 6

Имя и подл. Подпись и дата

Привязан	
Инд.№	

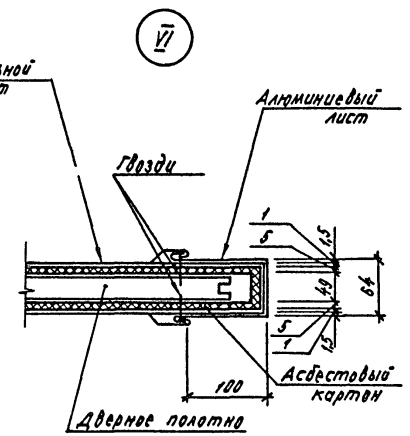
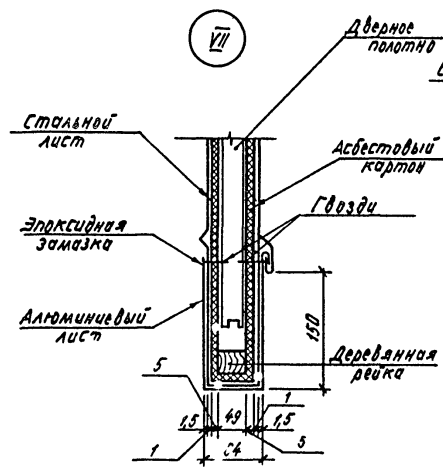
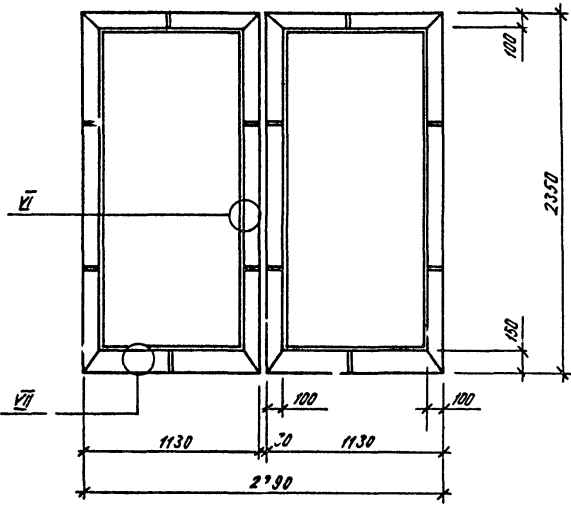
705-3-25.88-АРН-В-1

10246/3

Лист 2

Копировать не разрешается

ИСКРЕНЕДАЮЩАЯ ОБЛИЦОВКА ПОЛОТЕН ВОРОТ



РАСХОД МАТЕРИАЛОВ НА ОДНО ПОЛОТНО ВОРОТ В-1

Марка, поз.	Обозначение	Наименование	Кол.	Масса, в д. кг.	Примечание
1		Деревянная решетка к воротам В-1	1	61,0	
2		Полотно ворот В-1	2	65,6	
3		Асбестовый картон Б-5	5,3м ²	36,9	
4		Лист АЛ-15-200 ГОСТ 14316-80	5,3м ²	49,8	
5		Лист АЛ-15-200 ГОСТ 14316-80	6,0м ²	25,65	
6		Лист АЛ-15-200 ГОСТ 14316-80	2	3,1	

Инв. № подл. 1704444 и дата 12.01.80

Привязка		
Инд. №		

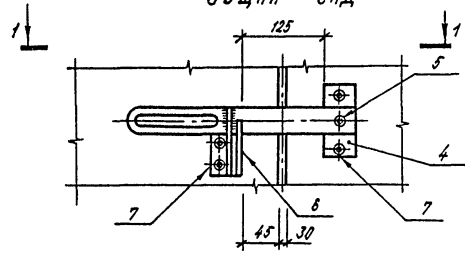
10246/3
775-3-25.88-АРМ-В-1

Лист 3

Альбом 3

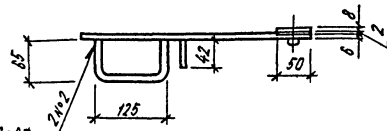
Альбом 3

Общий вид

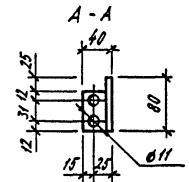
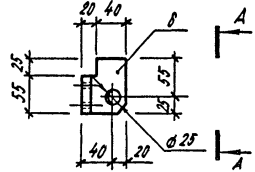
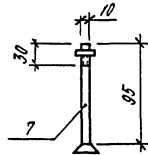
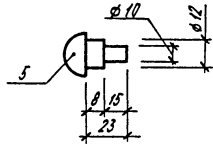
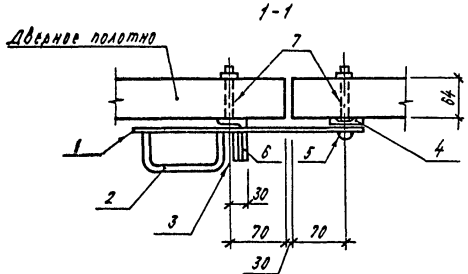
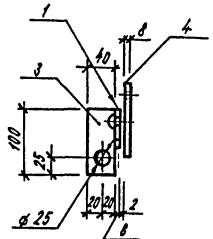


ГОСТ 14088-85 12-10

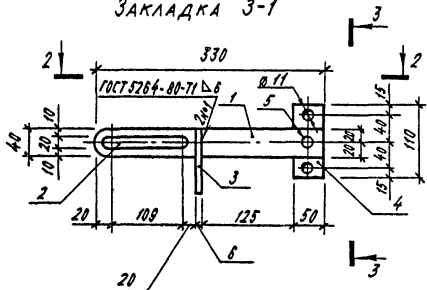
2-2



3-3



Закладка 3-1



Все неогороженные сварные швы принять $t_{ш} = 4$ мм.
 Сварку производить электродами типа Э-42 ГОСТ 5264-80

Привязан		
И.ч.н.о		

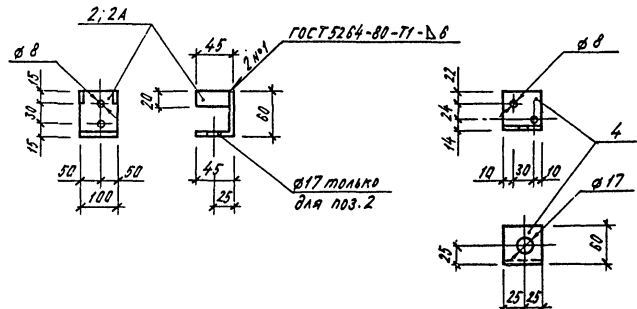
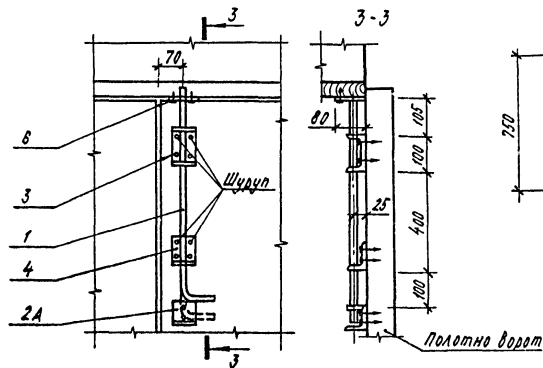
10246/3

705-3-25.88-АПН-В-1

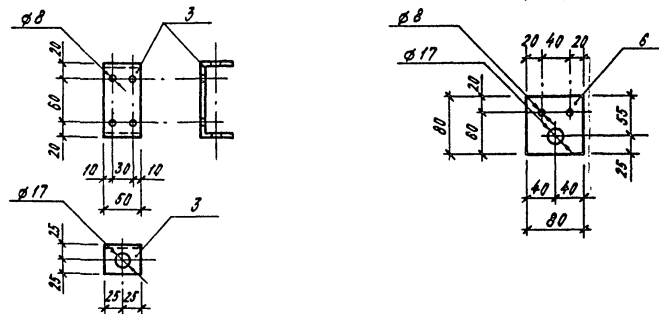
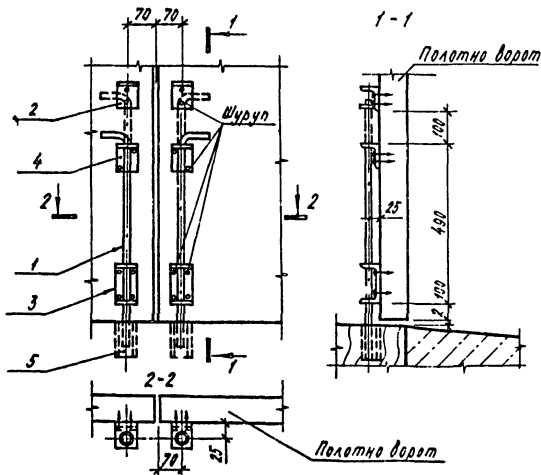
лист 4

Альбом 3

Верхний шпингалет ШВ



Нижний шпингалет ШН



Исполнитель	Подпись и дата	Визирование

Приданы			
Инд.№			

705-3-25.88-АРН-В-1

10246/3

Лист 5

Спецификация металла на ворота В-1

Марка, поз.	Обозначение	Наименование	Кол.	Масса, ед.кг.	Примечание
1	т.п. 706-3-25.88-АРМ-В-1	Полотно ворот	2		
2	т.п. 705-3-25.88-АРМ-В-1	Петля подгибная ПП	4	5,98	
3	т.п. 705-3-25.88-АРМ-ШНШв	Шпингалет верхний Шв	1	2,9	
4	т.п. 705-3-25.88-АРМ-ШНШн	Шпингалет нижний Шн	2	3,04	
5	т.п. 705-3-25.88-АРМ-З-1	Закладка З-1	2	2,17	

Спецификация металла на 1 закладку З-1

Формат Зона	Поз.	Обозначение	Наименование	Кол.	Примечание
			<u>Документация</u>		
А4		т.п. 705-3-25.88 -АРМ-ТТ.1.	Технические требования к изготовлению закладных изделий		
			<u>Детали</u>		
	1		Лист 6-ПН-6*40*330 ГОСТ 19903-74 Ст3кп2 ГОСТ 14637-79	1	0,72 кг
	2		14-А-1 ГОСТ 5781-82 L=240	1	0,29 кг
	3		Лист 6-ПН-6*40*40 ГОСТ 19903-74 Ст3кп2 ГОСТ 14637-79	1	0,20 кг
	4		Лист 6-ПН-6*40*40 ГОСТ 19903-74 Ст3кп2 ГОСТ 14637-79	1	0,35 кг
	5		Защелка L=23	1	0,02 кг
	6		Уголок 63*40*4-А ГОСТ 8510-86 L=80 Ст3сп3-1 ГОСТ 535-79	1	0,48 кг
	7		Болт М10*100 ГОСТ 15589-70	4	0,065 кг

Спецификация металла на 1 петлю подгибную ПП

Формат Зона	Поз.	Обозначение	Наименование	Кол.	Примечание
			<u>Документация</u>		
А4		т.п. 705-3-25.88 -АРМ-ТТ.1.	Технические требования к изготовлению закладных изделий.		
			<u>Детали</u>		
	1		25-А-1 ГОСТ 5781-82 L=100	4	0,385 кг
	2		Лист 6-ПН-10*20*600 ГОСТ 19903-74 Ст3кп2 ГОСТ 14637-79	1	0,377 кг
	3		Шайба 27.03.019 ГОСТ 6558-78	1	0,238 кг
	4		Уголок 75*75*5-В ГОСТ 8510-86 L=80 Ст3сп3-1 ГОСТ 535-79	4	0,48 кг
	5		Шайба 16.03.019 ГОСТ 6558-78	3	0,238 кг
	6		Болт М16*110.58 ГОСТ 7798-70	3	0,208 кг
	7		Гайка М16-6н ГОСТ 5915-70	3	0,033 кг

Альбом 3

Шифр покл. Подпись и дата

Приказ			
Шифр			

10246/3

705-3-25.88-АРМ-В-1

Лист
6

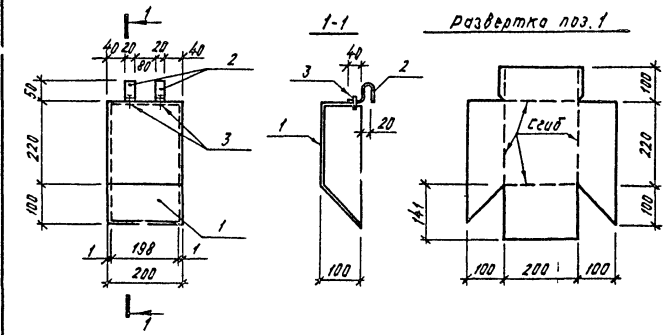
СПЕЦИФИКАЦИЯ СТАЛИ НА 1 ШПИНГАЛЕТ Шв и Шн.

КОРБОКА ДЛЯ УКРЫТИЯ ЗАМКА К-1

Альбом 3

Альбом 1

Формат	Зона	Лист	Обозначение	Наименование	Кол.	Примечание
				<u>Документация</u>		
А4			Т.П. 705-3-25.88 - АРМ-ТТ.1	Технические требования к изготовлению закладных изделий		
				<u>Детали</u>		
		1		16-А-1 ГОСТ 3781-82 С=850	1	1,34 кг
		2		Лист Б-ПН-Б-105-140 ГОСТ 18903-74 В Ст 3 кл 2 ГОСТ 14637-79	1	0,69 кг
		3		Лист Б-ПН-Б-50-200 ГОСТ 18903-74 В Ст 3 кл 2 ГОСТ 14637-79	1	0,47 кг
		4		Лист Б-ПН-Б-50-120 ГОСТ 18903-74 В Ст 3 кл 2 ГОСТ 14637-79	1	0,81 кг
		5		Алюминиевая труба Ø 25 С= 60	1	0,12 кг
		8		Лист Б-ПН-10-80-80 ГОСТ 18903-74 В Ст 3 кл 2 ГОСТ 14637-79	1	0,50 кг



Формат	Зона	Лист	Обозначение	Наименование	Кол.	Примечание
				<u>Документация</u>		
А4			Т.П. 705-3-25.88 - АРМ-ТТ.1	Технические требования к изготовлению закладных изделий.		
				<u>Детали</u>		
		1		Щ Б-ПН-НО-0,5-110-500 ГОСТ 18904-74 ОН-КР-1 ГОСТ 14918-80	1	1,45 кг
		2		Щ Б-ПН-НО 4-710-200 ГОСТ 18904-74 Щ-КР-1 ГОСТ 14918-80	2	0,03 кг
		3		Комбинированные заклепки	2	

Иш. № подл. Подпись и дата Изм. № и дт

Иш. № подл. Подпись и дата Изм. № и дт

Приказ:

Иш. №

705-3-25.88-АРК-В-1

лист 7

Приказ:

Иш. №

705-3-25.88-АРМ-В-1

лист 8

Копировал Курашева Формат А4

Копировал Курашева Формат А4

Альбом 3

Ведомость рабочих чертежей основного комплекта. Таблица 1

Лист	Наименование	Примечание
1	Общие данные (начало)	
2	Общие данные (окончание)	
3	Схема расположения фундаментов. (Вариант из монолитного бетона)	
4	Схема расположения фундаментов. Схемы раскладки блоков. (Вариант из сборных бетонных блоков)	
5	Схема расположения элементов покрытия.	

Ведомость ссылочных и прилагаемых документов. Таблица 2

Обозначение	Наименование	Примечание
<u>Ссылочные документы</u>		
ГОСТ 13579-78	Блоки бетонные для стен подвалов.	
ГОСТ 22701.0-77	Плиты железобетонные ребристые предварительно напряженные размерами 6х3м для покрытий производственных зданий.	
ГОСТ 22701.1-77	Технические условия	
ГОСТ 22701.2-77	Плиты типа ПГ. Конструкция и размеры.	
ГОСТ 22701.5-77	Плиты типа ПВ. Конструкция и размеры.	
	Арматурные изделия и закладные детали. Конструкция и размеры	
1.869.1-1	Железобетонные опорные подушки	

Типовой проект разработан в соответствии с действующими нормами и правилами и предусматривает мероприятия, обеспечивающие взрывную, взрывопожарную и пожарную безопасность при эксплуатации здания.

Главный инженер проекта	Сериков	<i>Сериков</i>	
-------------------------	---------	----------------	--

Продолжение табл. 2

Обозначение	Наименование	Примечание
1.494-24 вып.1	Стаканы для крепления крышных вентиляторов, дефлекторов и зонтов.	
1.141-1 вып. 63	Панели перекрытий железобетонные многопустотные. Предварительно напряженные панели с круглыми пустотами длиной 6280, 5980, 5580, 5680, 5080 и 4780 мм, шириной 1790, 1490, 1190 и 990 мм армированные стержнями из термически упроченной стали класса Аг-У. Метод напряжения электротермический. Рабочие чертежи	
2.460-15 вып. 0	Типовые узлы покрытий промышленных зданий в местах установки крышных вентиляторов. Указания по применению типовых узлов.	
<u>Прилагаемые документы</u>		
705-3-25.88-КЖ-ВМ	Ведомость потребности в материалах.	альбом 4

Привязан:

1024/6/3

705-3-25.88-КЖ

Инв.и ²			
Гип	Сериков	<i>Сериков</i>	01.11.88
Нач.отд	Уваров	<i>Уваров</i>	01.11.88
Гл.техн	Гуревич	<i>Гуревич</i>	01.11.88
Гл.констр	Пшеняник	<i>Пшеняник</i>	01.11.88
Рук.гр.	Терлугов	<i>Терлугов</i>	01.11.88
Провер.	Антонюшкина	<i>Антонюшкина</i>	01.11.88
Инженер	Антоненко	<i>Антоненко</i>	01.11.88
И контр	Новикова	<i>Новикова</i>	01.11.88

Хранилище взрывчатых материалов емкостью 12 тонн.

Стация	Лист	Листов
Р	1	5

Общие данные (начало).

ЮЖГИПРОРУДА

Согласовано
 Исполнитель
 Г.Р. АР
 Взам. инв. №
 Подпись и дата
 Инв. № подл.

Ведомость спецификаций.

Лист	Наименование	Примечания
4	Спецификация к схемам раскладки блоков.	
5	Спецификация к схеме расположения элементов покрытия.	

Общие указания

1. Условия строительства в пояснительной записке ТП
2. При разработке рабочих чертежей приняты следующие нормативные нагрузки:
 - а) вес снегового покрова для III географического р-на - 0,98 кПа (100 кгс/м²);
 - б) ветровое давление для I географического р-на - 0,23 кПа (23 кгс/м²);
 - в) временная нагрузка на полы - 0,147 МПа (1,5 тс/м²);
 - г) подвижная нагрузка от электропогрузчика грузоподъемностью до 2 тс.
3. За условную отметку 0.000 принят уровень чистого пола здания хранилища.
4. Расчетная глубина сезонного промерзания грунта 1,4 м. Грунтовые воды на площадке отсутствуют, грунты непучинистые, непросадочные со следующими нормативными характеристиками: $\varphi^H = 0,49$ рад (28°), $c^H = 2$ кПа (0,02 кгс/см²), $E = 14,7$ МПа (150 кгс/см²). Плотность грунта $\gamma = 1,8$ тс/м³.

Ведомость объемов сборных бетонных и железобетонных конструкций по рабочим чертежам основного комплекта марки КЖ и АР

	Наименование группы элементов конструкции.	Код	Кол., м ³	Примечан.
1	Блоки фундаментные	58 1103	22,9	
2	Плиты покрытий	58 4111	3,7	
3	Стаканы	58 9321	0,1	
4	Перемычки	58 2821	0,7	
5	Опорные подушки	58 1321	0,1	
	Всего бетона и железобетона		27,5	

Материалы на изготовление сборных бетонных и железобетонных конструкций учтены в ведомости потребности в материалах и отдельно не учитываются.

Альбом Э

Изм. № подл. Подписан и дата Взам. инв. №

Привязан:

Изм. №				

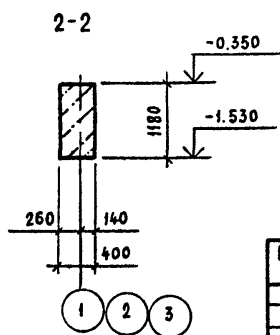
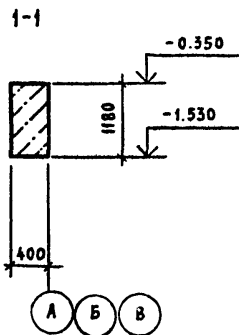
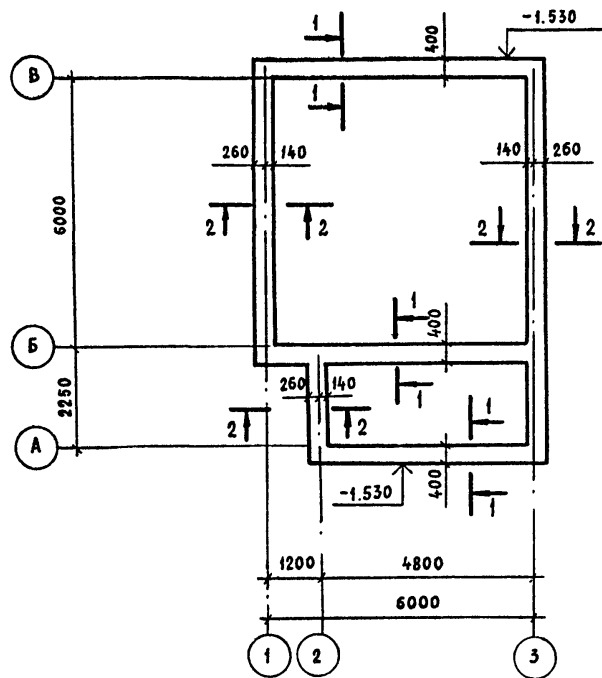
Гл. инж. пр.	Сериков				
Нач. отд.	Усатов				
Гл. техн.	Гуревич				
Гл. констр.	Пшеничник				
Рук. гр.	Терлугов				
Провер.	Пшеничник				
Инженер	Смеркус				
Изм. №					

705-3-25.88-КЖ

10246/3

Хранилище взрывчатых материалов емкостью 12 тонн	Стация	Лист	Листов
	Р	2	
Общие данные. (окончание).	ЮЗГИПРОРУДА		

Схема расположения фундаментов.



Спецификация монолитной конструкции.

Форм.	Зона	Познц.	Обозначение	Наименование	Кол.	Примеч.
				<u>Материалы</u>		
				Бетон кл. В10	16.3	м ³

Инв. и подл. Подпись и дата Взам. инв. №

Альбом Э

Гл. инж. пр.	Сериков	<i>[Signature]</i>	21.11.88
Нач. отд.	Уваров	<i>[Signature]</i>	19.10.88
Гл. техн.	Гуревич	<i>[Signature]</i>	17.10.88
Гл. констр.	Пшеняник	<i>[Signature]</i>	17.10.88
Рук. гр.	Терлугов	<i>[Signature]</i>	15.10.88
Провер.	Пшеняник	<i>[Signature]</i>	15.10.88
Инженер	Смеркус	<i>[Signature]</i>	15.10.88

10246/3
705-3-25.88 КЖ

Приязан:			
Инв. №			
И контр.	Новикова	<i>[Signature]</i>	19.10.88

Хранилище
взрывчатых материалов
емкостью 12 тонн

Схема расположения фунда-
ментов (вариант из моно-
литного бетона).

Стадия	Лист	Листов
Р	3	
ЮЖГИПРОРЦДА		

Схема раскладки блоков по оси В.

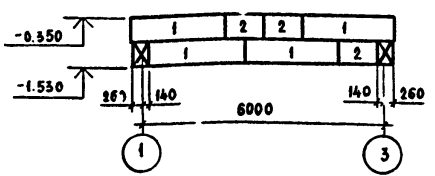


Схема раскладки блоков по оси 3.

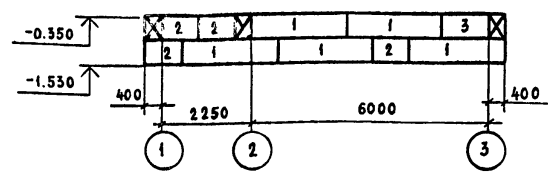


Схема раскладки блоков по оси 1.

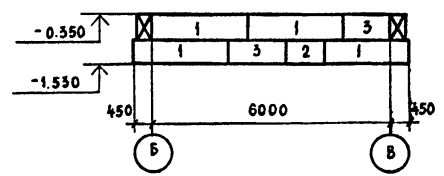


Схема раскладки блоков по оси Б.

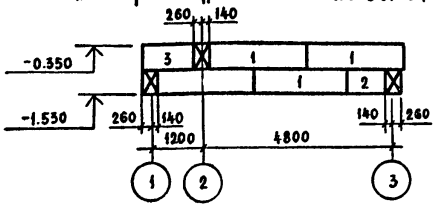
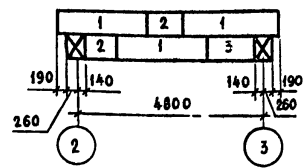


Схема раскладки блоков по оси А.



Спецификация к схеме расположения фундаментов.

Марка, поз.	Обозначение	Наименование	Кол.	Масса ед, кг	Примеч.
		Блоки бетонные			
1	ГОСТ 13579-78	ФБС 24.4.6-Т	22	1300	
2		ФБС 9.4.6-Т	11	470	
3		ФБС 12.4.6-Т	5	640	

Схема расположения фундаментов.

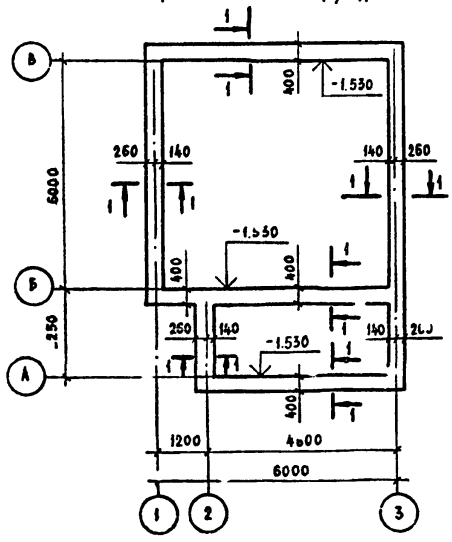
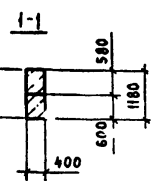
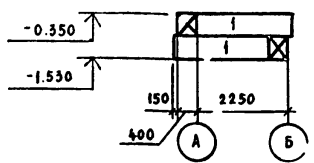


Схема раскладки блоков по оси 2.



- 1 В основании фундаментов выполнить песчаную подушку толщиной 100мм
- 2 Кладку блоков выполнить на цементном растворе марки 50.
- 3 Монолитные участки выполнить из бетона класса В 7,5.

Альбом 3

Имя и Фамилия автора проекта: КОЗЛОВ В.В.И.А. АЗАРОВ И.В.А.

Примечания:

Имя	И.Х.И.	И.Х.И.	И.Х.И.
Имя	И.Х.И.	И.Х.И.	И.Х.И.
Имя	И.Х.И.	И.Х.И.	И.Х.И.

ГИП	Григорьев	10.12.88
Нач. отд.	Гузаров	10.12.88
Гл. тех. 1	Гуревич	10.12.88
Гл. констр.	Пшенинник	10.12.88
Рук. гр.	Герлугов	10.12.88
Провер.	Пшенинник	10.12.88
Инженер	Смеркус	10.12.88

705-3-25.88-КЖ

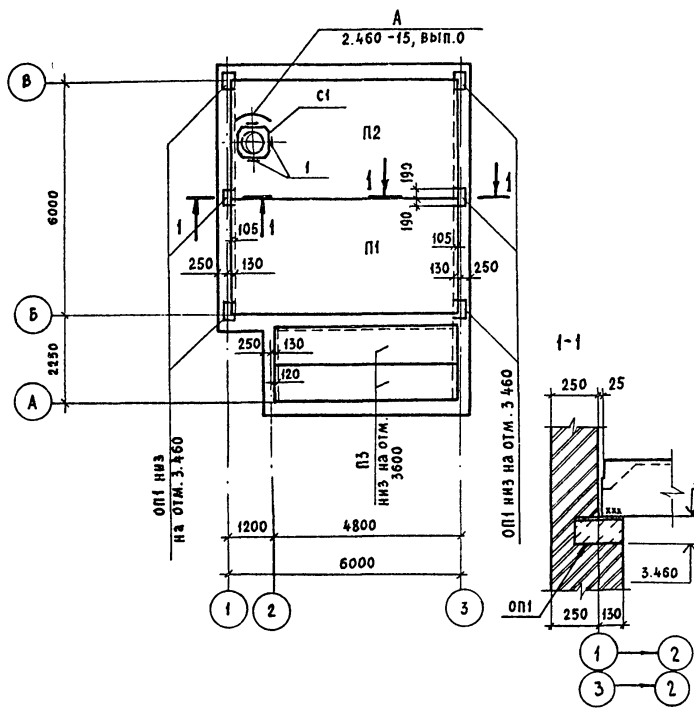
Хранилище взрывчатых материалов емкостью 12 тонн.
Схема расположения фундам. 110в.
Схемы раскладки блоков.
(вариант из сборных блоков)

Стандия	Инст	Инстов
Р	4	

ИЗДАТЕЛЬСТВО ПРОЕКТА

Спецификация к схеме расположения элементов покрытия.

Схема расположения элементов покрытия.



Марка, позиция	Обозначение	Наименование	Кол.	Масса ед., кг	Примечан.
		Плиты покрытия			
П1	ГОСТ 22701.1-77	ПГ-5А IVT-H	1	2650	
П2	ГОСТ 22701.2-77	ПВ7-5А IVT-H	1	3200	
П3	1.141-1 Вып. 63	ПК 48-10-8А IVT	2	1400	
		Опорные подушки			
ОП1	1.869.1-1	оп2,5-4	6	33	
		Стаканы			
С1	1.494-24 вып.1	СБ7А-1	1	290	
		Изделия соединительные			
1	2.460-15 Вып.0	МС1	1/2	0/2	Оцинковать

- 1 Работы по монтажу железобетонных конструкций покрытия производить, руководствуясь указаниями СНиП III-16-80.
- 2 Плиты покрытия приварить к закладным деталям опорных подушек не менее, чем по трем углам.
- 3 Сварку производить электродами типа Э42 по ГОСТ 9467-75 h_{шв} = 6 мм.
- 4 Зазоры между плитами тщательно заделать раствором М100.

Альбом 3

Ивл. № подл. Подпись и дата. Взам. инв. №

Гл. инж. пр.	Сериков	10/04/88	0111/38
Нач. отд.	Уваров	10/04/88	0111/38
Гл. техн.	Гуревич	10/04/88	0111/38
Гл. констр.	Пшеничник	10/04/88	0111/38
Рук. гр.	Тернугов	10/04/88	0111/38
Провер.	Пшеничник	10/04/88	0111/38
Инженер	Смеркус	10/04/88	0111/38

Привязан:			
Ивл. №	И. контр.	Новикова	0111/38

705-3-25.88-КЖ

10246/3

Хранилище взрывчатых материалов емкостью 12 тонн	Стадия	Лист	Листов
	Р	5	
Схема расположения элементов покрытия.			ЮЗГИПРОРУДА

ЦЕНТРАЛЬНЫЙ ИНСТИТУТ ТИПОВОГО ПРОЕКТИРОВАНИЯ
ГОССТРОЯ СССР
КИЕВСКИЙ ФИПИЛ
г. Киев-57 ул. Эжена Потье № 12

27/3
Заказ № 6119/инв № 10246/3 Тираж 80
Сдано в печать 22/5 1990 Цена 2.13