

Котлы отопительные
Часть 1

**КОТЛЫ ОТОПИТЕЛЬНЫЕ С ГОРЕЛКАМИ
С ПРИНУДИТЕЛЬНОЙ ПОДАЧЕЙ ВОЗДУХА
ДЛЯ ГОРЕНИЯ**

Определения, общие требования, испытания и маркировка

Катлы абагравальныя
Частка 1

**КАТЛЫ АБАГРАВАЛЬНЫЯ З ГАРЭЛКАМІ
З ПРЫМУСОВАЙ ПАДАЧАЙ ПАВЕТРА
ДЛЯ ГАРЭННЯ**

Азначэнні, агульныя патрабаванні, выпрабаванні і маркіроўка

(EN 303-1:1999, IDT)

Настоящий государственный стандарт ГОСТ EN 303-1-2013 идентичен EN 303-1:1999 и воспроизведен с разрешения CEN/CENELEC, Avenue Marnix 17, B-1000 Brussels. Все права по использованию европейских стандартов в любой форме и любым способом сохраняются во всем мире за CEN/CENELEC и его национальными членами, и их воспроизведение возможно только при наличии письменного разрешения CEN/CENELEC в лице Государственного комитета по стандартизации Республики Беларусь.

Издание официальное



Госстандарт
Минск

Предисловие

Евразийский совет по стандартизации, метрологии и сертификации (ЕАСС) представляет собой региональное объединение национальных органов по стандартизации государств, входящих в Содружество Независимых Государств. В дальнейшем возможно вступление в ЕАСС национальных органов по стандартизации других государств.

Цели, основные принципы и основной порядок проведения работ по межгосударственной стандартизации установлены ГОСТ 1.0-92 «Межгосударственная система стандартизации. Основные положения» и ГОСТ 1.2-2009 «Межгосударственная система стандартизации. Стандарты межгосударственные, правила и рекомендации по межгосударственной стандартизации. Правила разработки, принятия, применения, обновления и отмены».

Сведения о стандарте

1 ВНЕСЕН Госстандартом Республики Беларусь

2 ПРИНЯТ Евразийским советом по стандартизации, метрологии и сертификации (протокол № 44-2013 от 14 ноября 2013 г.)

За принятие стандарта проголосовали:

| Краткое наименование страны по МК (ИСО 3166) 004-97 | Код страны по МК (ИСО 3166) 004-97 | Сокращенное наименование национального органа по стандартизации |
|---|------------------------------------|---|
| Армения | AM | Минэкономики Республики Армения |
| Беларусь | BY | Госстандарт Республики Беларусь |
| Казахстан | KZ | Госстандарт Республики Казахстан |
| Кыргызстан | KG | Кыргызстандарт |
| Молдова | MD | Молдова-Стандарт |
| Таджикистан | TJ | Таджикстандарт |
| Узбекистан | UZ | Узстандарт |

3 ПОДГОТОВЛЕН на основе государственного стандарта Республики Беларусь СТБ EN 303-1-2010

4 Настоящий стандарт идентичен европейскому стандарту EN 303-1:1999 Heating boilers – Part 1: Heating boilers with forced draught burners – Terminology, general requirements, testing and marking (Котлы отопительные. Часть 1. Отопительные котлы с горелками с принудительной подачей воздуха для горения. Терминология, общие требования, испытания и маркировка), включая его изменение A1:2003.

Европейский стандарт разработан техническим комитетом по стандартизации CEN/TC 57 «Котлы для центрального отопления» Европейского комитета по стандартизации (CEN).

Изменение к европейскому стандарту, принятое после его официальной публикации, внесено в текст стандарта и выделено двойной вертикальной линией на полях слева (четные страницы) и справа (нечетные страницы) от соответствующего текста.

Перевод с английского языка (en).

В разделе «Нормативные ссылки» ссылки на европейские и международные стандарты актуализированы.

Степень соответствия – идентичная (IDT)

5 ВВЕДЕН В ДЕЙСТВИЕ постановлением Госстандарта Республики Беларусь от 28 апреля 2014 г. № 19 непосредственно в качестве государственного стандарта Республики Беларусь с 1 января 2015 г.

6 ВВЕДЕН ВПЕРВЫЕ (с отменой СТБ EN 303-1-2010)

Информация о введении в действие (прекращении действия) настоящего стандарта и изменений к нему на территории указанных выше государств публикуется в указателях национальных (государственных) стандартов, издаваемых в этих государствах, а также в сети Интернет на сайтах соответствующих национальных (государственных) органов по стандартизации.

© Госстандарт, 2014

Настоящий стандарт не может быть воспроизведен, тиражирован и распространен в качестве официального издания без разрешения Госстандарта Республики Беларусь

Содержание

| | |
|---|----|
| 1 Область применения..... | 1 |
| 2 Нормативные ссылки | 1 |
| 3 Термины и определения..... | 3 |
| 4 Требования к конструкции и работе..... | 4 |
| 5 Методы испытаний | 14 |
| 5.1 Общие требования | 14 |
| 5.2 Котлы из низкоуглеродистой стали или цветных металлов | 15 |
| 5.3 Котлы из чугуна или цветных металлов | 15 |
| 5.4 Испытание на герметичность тракта сгорания | 16 |
| 5.5 Дополнительные испытания низкотемпературных котлов | 16 |
| 6 Маркировка..... | 16 |
| 7 Техническая документация..... | 17 |
| 7.1 Общие требования..... | 17 |
| 7.2 Техническая информация и инструкции по установке..... | 17 |
| 7.3 Руководство по эксплуатации | 18 |
| Приложение А (справочное) Отличия А | 19 |
| Приложение В (справочное) Оценка соответствия | 20 |
| Приложение ZA (справочное) Соответствие разделов европейского стандарта директиве ЕС | 21 |
| Приложение Д.А (справочное) Сведения о соответствии межгосударственных стандартов ссылочным европейским стандартам | 22 |

ГОСУДАРСТВЕННЫЙ СТАНДАРТ РЕСПУБЛИКИ БЕЛАРУСЬ

Котлы отопительные

Часть 1

**КОТЛЫ ОТОПИТЕЛЬНЫЕ С ГОРЕЛКАМИ
С ПРИНУДИТЕЛЬНОЙ ПОДАЧЕЙ ВОЗДУХА ДЛЯ ГОРЕНИЯ**
Определения, общие требования, испытания и маркировка

Котлы абагравальныя

Частка 1

**КАТЛЫ АБАГРАВАЛЬНЫЯ З ГАРЭЛКАМІ
З ПРЫМУСОВАЙ ПАДАЧАЙ ПАВЕТРА ДЛЯ ГАРЭННЯ**
Азначэнні, агульныя патрабаванні, выпрабаванні і маркіроўка

Heating boilers

Part 1

Heating boilers with forced draught burners.
Terminology, general requirements, testing and marking

Дата введения 2015-01-01

1 Область применения

Настоящий стандарт распространяется на отопительные котлы, в том числе низкотемпературные котлы с горелками с принудительной подачей воздуха для горения (далее – котлы), с номинальной теплопроизводительностью не более 1 000 кВт, которые работают или при разрежении (котлы с естественной циркуляцией), или при избыточном давлении (котлы с принудительной циркуляцией) в камере сгорания в соответствии с технической документацией изготовителя котлов.

Настоящий стандарт устанавливает термины и определения, требования к материалам и их испытаниям, а также требования к маркировке отопительных котлов.

Дополнительные требования к котлам, которые могут использоваться в системах открытой вентиляции, установлены в EN 303-4.

Требования настоящего стандарта применяют к котлам при их испытаниях с использованием аттестованной испытательной установки.

Настоящий стандарт распространяется на котлы, предназначенные для работы в системах центрального отопления с водным теплоносителем при максимально допустимой рабочей температуре 100 °С. Максимально допустимое рабочее давление составляет 8 бар. Для котлов со встроенными или присоединяемыми водонагревателями (с емкостью для воды или проточного типа) настоящий стандарт применяют только к тем частям водонагревателей, которые эксплуатируются в условиях отопительного котла (нагревательной части).

Настоящий стандарт не распространяется на газовые котлы с горелками низкого давления, котлы, работающие на твердом топливе, конденсационные газовые котлы, конденсационные котлы, работающие на жидком топливе, и котлы с горелками, работающими на испарениях жидкого топлива. К таким котлам предъявляются дополнительные требования.

(Измененная редакция, А1:2003)**2 Нормативные ссылки**

Для применения настоящего стандарта необходимы следующие ссылочные стандарты. Для датированных ссылок применяют только указанные издания ссылочных стандартов.

EN 226:1987 Форсунки мазутные распылительные. Присоединительные размеры между горелкой и генератором тепла

Поправка АС 1:1987

ГОСТ EN 303-1-2013

- EN 287-1:2004 Квалификационные испытания сварщиков. Сварка плавлением. Часть 1. Стали
Поправка AC:2004
Изменение A2:2006
- EN ISO 9606-2:2004 * Квалификационные испытания сварщиков. Сварка плавлением. Часть 2. Алюминий и алюминиевые сплавы
- EN 303-4:1999 Котлы отопительные. Часть 4. Отопительные котлы с горелками с принудительной подачей воздуха для горения. Дополнительные требования к отопительным котлам с мощностью до 70 кВт и максимальным рабочим давлением 3 бар. Термины и определения, дополнительные требования, испытания и маркировка
- EN 304:1992 Котлы отопительные. Методы испытаний отопительных котлов с топливораспылительными горелками
Изменение A1:1998
Изменение A2:2003
- EN ISO 6506-1:2005 ** Материалы металлические. Определение твердости вдавливанием шарика (по Бринеллю). Часть 1. Метод испытания
- EN 10021:2006 Общие технические условия поставки на изделия из стали
- EN 10025-2:2004 *** Изделия горячекатаные из конструкционных сталей. Часть 2. Технические условия поставки нелегированных конструкционных сталей
- EN 10027-2:1992 Система обозначения сталей. Часть 2. Система нумерации
- EN 10028-2:2009 Изделия плоские из сталей, предназначенных для сосудов, работающих под давлением. Часть 2. Нелегированные и легированные жаропрочные стали
- EN 10029:1991 Лист стальной горячекатаный толщиной от 3 мм и более. Допустимые отклонения размеров, формы и массы
- EN 10088-2:2005 Стали нержавеющие. Часть 2. Технические условия поставки тонколистовой/толстолистовой и полосовой коррозионно-стойкой стали общего назначения
- EN 10120:2008 Листы и полосы стальные для сварных газовых баллонов
- EN ISO 4063:2000 **** Сварка и родственные процессы. Номенклатура процессов и ссылочных номеров
- EN 60335-1:2002 Бытовые и аналогичные электрические приборы. Безопасность. Часть 1. Общие требования
Изменение A1:2004
Изменение A11:2004
Изменение A12:2006
Изменение A2:2006
- EN 60529:1991 Степени защиты, обеспечиваемые оболочками (IP-код)
Изменение A1:2000
- EN 60730-2-9:2002 Устройства автоматические электрические управляющие бытового и аналогичного назначения. Часть 2-9. Дополнительные требования к термочувствительным устройствам управления
Изменение A1:2003
Изменение A11:2003
Изменение A12:2004
Изменение A13:2004
Изменение A2:2005
- ISO 7-1:1994 Резьбы трубные, обеспечивающие герметичность соединения. Часть 1. Размеры, допуски и обозначения
Поправка Cor 1:2007
- ISO 7-2:2000 Резьбы трубные, обеспечивающие герметичность соединения. Часть 2. Контроль с помощью предельных калибров
- ISO 185:2005 Чугун серый литейный. Классификация
- ISO 228-1:2000 Резьбы трубные, не обеспечивающие герметичность соединения. Часть 1. Размеры, допуски и обозначения

* Действует взамен EN 287-2:1992.

** Взамен EN 10003-1:1994.

*** Взамен EN 10025:1990.

**** Взамен EN ISO 24063:1992.

ISO 228-2:1987 Резьбы трубные, не обеспечивающие герметичность соединения. Часть 2. Контроль с помощью предельных калибров
 ISO 857-1:1998 Сварка и родственные процессы. Словарь. Часть 1. Процессы сварки металлов
 ISO 7005-1:1992 Фланцы металлические. Часть 1. Фланцы стальные
 ISO 7005-2:1988 Фланцы металлические. Часть 2. Фланцы чугунные
 ISO 7005-3:1988 Фланцы металлические. Часть 3. Фланцы из медных сплавов и композиционных материалов

3 Термины и определения

В настоящем стандарте применяют следующие термины с соответствующими определениями:

3.1 рабочее давление (operating pressure): Максимально допустимое давление, при котором котел нормально работает. Рабочее давление меньше пробного давления и давления при испытаниях типа.

3.2 пробное давление (test pressure): Давление, которому подвергаются все котлы и их части в процессе производства или установки.

3.3 давление при испытаниях типа (type test pressure): Давление, при котором изготовитель испытывает опытную партию котлов и их частей до начала серийного производства.

3.4 рабочая температура (operating temperature): Максимально допустимая температура, при которой котел может работать в нормальных условиях эксплуатации при установке регулятора температуры воды котла на максимальное значение.

3.5 теплопроизводительность Q , диапазон теплопроизводительности (heat output Q , heat output range): Количество теплоты, передаваемое теплоносителю (воде) в единицу времени.

Диапазоном теплопроизводительности является совокупность значений теплопроизводительности ниже номинального значения, указанного изготовителем, при котором котел соответствует требованиям настоящего стандарта и в пределах которого он может использоваться.

3.6 номинальная теплопроизводительность Q_N (nominal heat output Q_N): Теплопроизводительность, установленная изготовителем в соответствии с требованиями настоящего стандарта, представляющая собой максимальное полезное количество теплоты, переданное теплоносителю за один час, при длительной эксплуатации.

3.7 тепловая мощность Q_B (heat input Q_B): Количество теплоты, подводимое к топке отопительного котла топливом, исходя из его низшей теплоты сгорания H_i в единицу времени.

3.8 КПД котла η_K (boiler efficiency η_K): Отношение теплопроизводительности Q к тепловой мощности Q_B :

$$\eta_K = \frac{Q}{Q_B}.$$

3.9 тяга (draught): Разность между статическим атмосферным давлением в месте установки и статическим давлением продуктов сгорания, измеряемая в газоходе и требуемая для правильной работы котла при номинальной теплопроизводительности.

3.10 сопротивление тракта сгорания (gas side resistance): Разность давлений в камере сгорания и на выходе котла.

3.11 герметичность тракта сгорания (soundness of combustion system): Герметичность тракта, через который проходят продукты сгорания.

3.12 температура продуктов сгорания t_A (exit flue temperature t_A): Температура, измеренная в выпускном патрубке котла.

3.13 потери тепла в газоходе (flue gas loss): Количество неиспользуемой теплоты, выходящей с продуктами сгорания из выпускного патрубка котла за единицу времени.

3.14 тракт сгорания (combustion circuit): Камера сгорания, теплообменник, канал, обеспечивающий отвод продуктов сгорания в газоход, включая выпускной патрубок.

3.15 потери в горячем резерве q_B (standby loss q_B): Количество теплоты, необходимое для поддержания температуры в котле на заданном уровне при неиспользовании теплопроизводительности. Обозначение q_B установлено с учетом обозначения Q_B .

3.16 гидравлическое сопротивление (water side resistance): Потери давления в котле, измеренные в прямом и обратном контурах котла при объемном расходе воды, соответствующем номинальной теплопроизводительности.

3.17 термостат управления (control thermostat): Устройство, обеспечивающее автоматическое поддержание температуры воды на заданном значении в пределах установленного диапазона.

3.18 защитный ограничитель температуры (safety temperature limiter): Устройство, обеспечивающее защитное отключение и энергонезависимую блокировку котла для предотвращения превышения заранее установленного значения температуры воды.

3.19 конденсат (condensate): Жидкость, выделяющаяся из продуктов сгорания в процессе конденсации.

3.20 обычный котел (standard boiler): Котел, для которого среднее значение температуры воды может быть специально ограничено.

3.21 низкотемпературный котел (low temperature boiler): Котел, способный непрерывно работать при температуре подводимой воды от 35 °С до 40 °С с возможным образованием конденсата в определенных условиях.

Примечание – Котлы с конденсацией жидкого топлива описаны в WI 0057021.

(Введены дополнительно, А1:2003)

4 Требования к конструкции и работе

4.1 Требования к конструкции

4.1.1 Общие требования

Котлы должны быть огнестойкими и безопасными в эксплуатации. Котлы должны быть изготовлены из негорючих материалов, быть стойкими к деформации и удовлетворять следующим условиям:

- выдерживать нагрузки, возникающие при нормальной работе;
- температура и давление в горелке и котле не должны достигать опасных значений;
- предотвращать образование горючих газов опасной концентрации (смеси топлива с воздухом) в камере сгорания и в выпускном патрубке;

– предотвращать утечку газов из котла в опасных количествах.

Использование горючих материалов допускается для изготовления:

- компонентов приспособлений, например крышек горелок, если эти части находятся снаружи котла;
- внутренних компонентов оборудования управления и безопасности;
- рабочих рукояток;
- электрического оборудования;
- теплоизоляции (см. 4.1.5.9); допускается использовать только материалы, не содержащие асбест.

Компоненты крышек, управляющих, защитных и электрических вспомогательных устройств должны быть установлены так, чтобы температура их поверхностей в установившихся условиях эксплуатации не превышала значений, установленных либо в документации изготовителя, либо в стандарте на данный компонент.

Материалы частей, подвергаемых давлению, должны соответствовать установленным общим техническим требованиям, подходить по назначению и для обслуживания. Механические и физические свойства, а также химический состав материалов должны быть подтверждены изготовителем/поставщиком этих материалов.

Корпус низкотемпературного котла должен соответствовать требованиям как минимум настоящего стандарта.

В низкотемпературных котлах все части теплообменника (ов) и другие части котлов, которые могут контактировать с конденсатом, должны быть изготовлены из коррозионно-стойких материалов или материалов с соответствующими покрытиями для обеспечения установленного срока службы котла при установке, эксплуатации и обслуживании его в соответствии с инструкциями изготовителя.

Поверхности, контактирующие с конденсатом, должны быть сконструированы так, чтобы удержание конденсата было предотвращено.

(Введены дополнительно, А1:2003)

4.1.2 Производственная документация

4.1.2.1 Конструкторская документация (КД)

Конструкторская документация или иная соответствующая документация должна содержать следующее:

- указание об используемых материалах;
- способ сварки, типы сварных швов (в общем случае достаточно указать условное обозначение типа шва) и сварочные присадки;
- максимально допустимая рабочая температура в градусах Цельсия;
- максимально допустимое рабочее давление в барах;

- пробное давление в барах;
- номинальная теплопроизводительность или диапазон теплопроизводительности для каждого размера котла в киловаттах.

4.1.2.2 Производственный контроль

Должен проводиться производственный контроль.

4.1.3 Котлы из стали и цветных металлов

4.1.3.1 Выполнение сварочных работ

Изготовители котлов, выполняющие сварочные работы, должны выполнять следующие требования EN 287-1 и EN 287-2:

- к выполнению сварочных работ должны допускаться только сварщики, аттестованные на выполнение сварки применяемых материалов;
- должно использоваться оборудование, обеспечивающее выполнение бездефектной сварки;
- контроль за сварочными работами должен осуществляться аттестованным персоналом (этому требованию должен удовлетворять по крайней мере один контролер).

4.1.3.2 Сварные соединения и присадочные материалы

Материалы должны быть пригодны для сварки. Материалы, указанные в таблице 1, пригодны для выполнения сварки и не требуют дополнительной термической обработки после сварки.

В сварных соединениях должны отсутствовать трещины и дефекты сварки, стыковые соединения не должны иметь дефекты по всему поперечному сечению. Односторонние угловые швы и полу-Y-образные сварные швы со сквозной сваркой не должны подвергаться напряжению на изгиб. Дымогарные трубы, вставные опоры и аналогичные компоненты не требуют двусторонней сварки. Сварные соединения с двумя угловыми швами допускаются только при достаточном охлаждении. Выступы в сторону газового тракта в областях высоких термических нагрузок не допускаются.

Угловые, торцевые и аналогичные сварные соединения, подвергаемые в процессе производства и эксплуатации высоким напряжениям на изгиб, не допускаются.

При сварке продольных балочных опор или опор труб поперечное сечение среза должно составлять не менее 1,25 требуемого поперечного сечения опоры балки или трубы.

Подробные сведения об указанных сварных швах приведены в таблице 2 (размеры указаны в миллиметрах). Сварочные присадки должны соответствовать применяемым материалам.

Термины, используемые в таблице 2, соответствуют ISO 2553. Коды технологии сварки соответствуют ISO 857 и ISO 24063.

4.1.3.3 Стальные части, работающие под давлением

Должны применяться стали, указанные в таблице 1.

Характеристики материалов должны быть указаны в паспортах изготовителей (см. EN 10021). Эти паспорта должны предоставляться изготовителю котла. Это требование не применяют к компонентам малых размеров, таких как муфты типоразмеров до DN 50, болты и гайки.

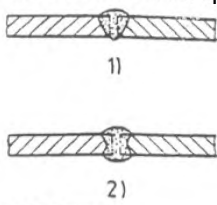
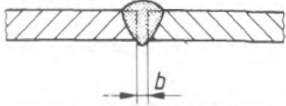
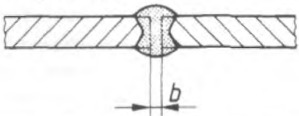
Таблица 1 – Материалы

| Стандарт | Тип материала | Обозначение материала по EN 10027-2 |
|----------|---------------|-------------------------------------|
| EN 10025 | S235JR | 1.0037 |
| | S235JRG2 | 1.0038 |
| | S235J0 | 1.0114 |
| | S235J2G3 | 1.0116 |
| | S275JR | 1.0044 |
| | S275J0 | 1.0143 |
| | S275J2G3 | 1.0144 |
| | S355JR | 1.0045 |
| | S355J0 | 1.0553 |
| | S355J2G3 | 1.0570 |
| | S355K2G3 | 1.0595 |

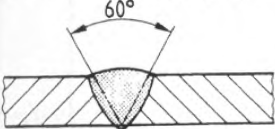
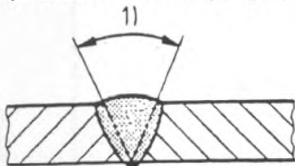
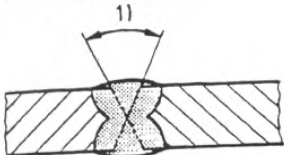
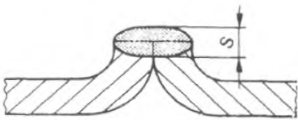
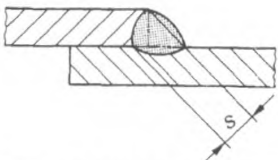
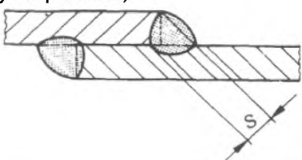
Окончание таблицы 1

| Стандарт | Тип материала | Обозначение материала по EN 10027-2 |
|------------|-------------------|-------------------------------------|
| EN 10028-2 | P235GH | 1.0345 |
| | P265GH | 1.0425 |
| | P295GH | 1.0481 |
| | P355GH | 1.0473 |
| | 16Mo3 | 1.5415 |
| | 13CrMo4-5 | 1.7335 |
| | 10CrMo9-10 | 1.7380 |
| | 11CrMo9-10 | 1.7383 |
| EN 10120 | P245NB | 1.0111 |
| | P265NB | 1.0423 |
| | P310NB | 1.0437 |
| | P355NB | 1.0557 |
| EN 10088-2 | X5CrNi18-10 | 1.4301 |
| | X6CrNi17-12-2 | 1.4401 |
| | X6CrNiTi18-10 | 1.4541 |
| | X6CrNiNb18-10 | 1.4550 |
| | X6CrNiMoTi17-12-2 | 1.4571 |
| | X6CrNiMoNb17-12-2 | 1.4580 |
| | X3CrNiMo17-3-3 | 1.4436 |

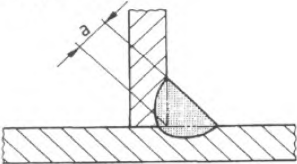
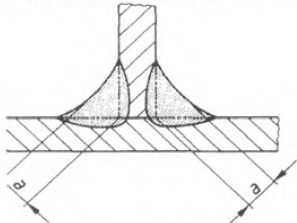
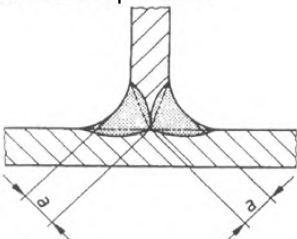
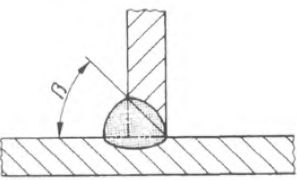
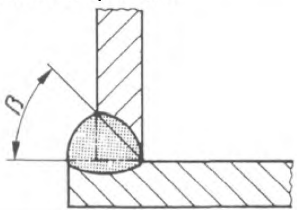
Таблица 2 – Сварные швы и процессы сварки

| № | Термин | Толщина материала t , мм | Процессы сварки * | Примечание |
|-----|--|----------------------------|---------------------------|---|
| 1.1 | Стыковой шов без скоса кромок  1) односторонний; 2) двусторонний | ≤ 6 (8) | 135 12 131 (111) | Допускаются значения $t = 8$ мм при использовании электродов глубокого проплавления или выполнении сварки с двух сторон |
| 1.2 | Стыковой шов без скоса кромок (односторонний)  | ≥ 6 до 12 | 12 | Зазор $b = (2 - 4)$ мм с ребром жесткости, необходим держатель порошка |
| 1.3 | Стыковой шов без скоса кромок (двусторонний)  | > 8 до 12 | 135 12 (111) | Зазор $b = (2 - 4)$ мм. При выполнении ручной электросварки должны использоваться электроды глубокого проплавления |

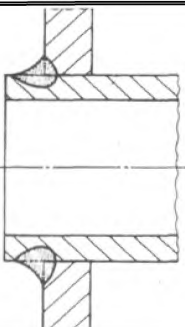
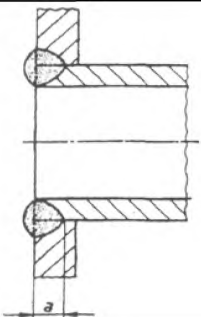
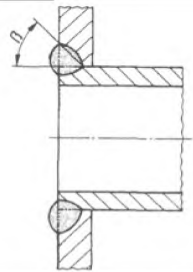
Продолжение таблицы 2

| № | Термин | Толщина материала t , мм | Процессы сварки * | Примечание |
|-----|--|----------------------------|----------------------------|---|
| 1.4 | Односторонний стыковой шов с V-образным скосом двух кромок  | До 12 | (111) | Подготовка под сварку – V-образный стык с углом 60° |
| 1.5 | Односторонний стыковой шов с V-образным скосом двух кромок  ¹⁾ От 30° до 50° . | До 12 | 135 12 | Подготовка под сварку – V-образный стык с углом ($30^\circ - 50^\circ$) в зависимости от толщины материала |
| 1.6 | Двусторонний стыковой шов с двумя симметричными V-образными скосами двух кромок  ¹⁾ От 30° до 50° . | Свыше 12 | 135 12 | Подготовка под сварку – V-образный стык с углом ($30^\circ - 50^\circ$) в зависимости от толщины материала |
| 1.7 | Стыковой шов по отбортовке  | ≤ 6 | 135 141 131 (111) | Допускается использовать только в исключительных случаях для свариваемых частей. Однако напряжение на изгиб для таких швов не допускается. Не используется для частей стенок, подвергающихся прямому воздействию огня. $s = 0,8 t$ |
| 1.8 | Нахлесточный шов  | ≤ 6 | 135 12 | Для сварных швов данного типа не допускаются напряжения на изгиб. Не используется для частей стенок, подвергающихся прямому воздействию огня. $s = t$ |
| 1.9 | Нахлесточный шов (двусторонний)  | ≤ 6 | 135 12 (111) | Не используется для частей стенок, подвергающихся прямому воздействию огня. $s = t$ |

Продолжение таблицы 2

| № | Термин | Толщина материала t , мм | Процессы сварки ^{*)} | Примечание |
|-----|---|----------------------------|-------------------------------|--|
| 2 | Угловой шов  | ≤ 6 | 135 12 (111) | Для сварных швов данного типа не допускаются напряжения на изгиб. $a = t$ |
| 2.1 | Двусторонний угловой шов  | ≤ 12 | 135 12 (111) | $a = t$ |
| | | > 12 | 135 12 (111) | $a = 2/3 t$ |
| 2.2 | Двусторонний угловой шов со скошенными кромками  | ≤ 12 | 135 12 (111) | $a = t$ |
| | | > 12 | 135 12 (111) | $a = 2/3 t$ |
| 2.3 | Односторонний угловой шов со скошенной кромкой  | ≤ 12 | 135 12 (111) | Для (111) $\beta = 60^\circ$ |
| | | > 12 | 135 12 | Для 135 и 12 β от 45° до 50° |
| 2.4 | Односторонний угловой шов со скошенной кромкой  | ≤ 12 | 135 12 (111) | Для (111) $\beta = 60^\circ$. Для 135 и 12 β от 45° до 50° |

Окончание таблицы 2

| № | Термин | Толщина материала t , мм | Процессы сварки * | Примечание |
|--|---|----------------------------|-------------------|---|
| 2.5 |  | ≤ 12 | 135 (111) | Конец трубы, подвергаемый воздействию теплового излучения, не должен выступать за границу углового сварного шва |
| 2.6 |  | ≤ 6 | 135 (111) | Сварка при высоких тепловых воздействиях на трубу. $a \geq t$ |
| 2.7 |  | | 135 (111) | Сварка при высоких тепловых воздействиях на трубу. Для (111) $\beta = 60^\circ$. Для 135 $\beta =$ от 45° до 50° |
| * Обозначения процессов сварки указаны в соответствии с ISO 857 и ISO 24063. | | | | |
| Обозначение | Процесс сварки | | | |
| 12 | Дуговая сварка под флюсом | | | |
| 111 | Дуговая сварка металлическим электродом с покрытием | | | |
| 131 | Дуговая сварка металлическим электродом в среде инертного газа (MIG-сварка) | | | |
| 135 | Дуговая сварка металлическим электродом в среде активного газа (MAG-сварка) | | | |
| 141 | Дуговая сварка вольфрамовым электродом в среде инертного газа (TIG-сварка) | | | |

4.1.3.4 Минимальная толщина стенок

Минимальная толщина стенок, указанная в таблице 3, определена с учетом:

- максимально допустимого рабочего давления;
- номинальной теплопроизводительности;
- свойств материалов.

Для котлов, которые содержат отдельные геометрически идентичные части (секции), минимальная толщина стенок для всех котлов ряда должно соответствовать толщине стенок котла с наименьшей теплопроизводительностью.

Допуски на толщину стенок из углеродистых сталей должны соответствовать EN 10029.

Номинальную минимальную толщину стенок, указанную в таблице 3, применяют к листам, трубам и штампованным частям. Меньшая толщина стенок допустима только для изделий, которые имеют эквивалентные свойства.

Таблица 3 – Минимальная толщина стенок

| Номинальная теплопроизводительность Q_N , кВт | Минимальная толщина стенок из углеродистой стали, алюминия и т. п. | | | Минимальная толщина стенок из меди, нержавеющей стали и стали противокоррозионным покрытием | | |
|---|--|-------|-------|---|-------|-------|
| | a, мм | b, мм | c, мм | a, мм | b, мм | c, мм |
| $Q_N \leq 100$ | 4 | 3 | 2,9 | 2 | 2 | 1 |
| $100 < Q_N \leq 300$ | 5 | 4 | 2,9 | 3 | 2 | 1 |
| $300 < Q_N \leq 1000$ | 6 | 5 | 2,9 | 4 | 2 | 1 |

Графа a – для стенок камер сгорания, контактирующих с огнем и водой, и для плоских стенок конвекционных нагревательных поверхностей.
Графа b – для стенок, контактирующих только с водой, и для прочных (например, гофрированных) конвекционных нагревательных поверхностей вне камер сгорания.
Графа c – для круглых труб, используемых в конвекционных частях теплообменников.

4.1.4 Котлы из литых материалов

Изготовитель должен иметь персонал и оборудование для проведения необходимых испытаний материала. В процессе производства котлов и других частей из чугуна, подвергающихся давлению, следующие испытания должны проводиться на отдельных литых испытательных частях для каждой партии отливок:

- 1) испытание на растяжение – по ISO 185 (тип A). При испытаниях должно подтверждаться соответствие значениям, приведенным в таблице 4;
- 2) химический анализ (C, Si, Mn, P, S);
- 3) испытание твердости по Бринеллю – в соответствии с EN 6506-1;
- 4) испытание на удар по Изольду (для графитного чугуна).

Результаты этих испытаний должны или регистрироваться в журналах изготовителя с подписью ответственного за проведение заводских испытаний, или быть отражены в свидетельстве о заводских испытаниях в соответствии с EN 10021. Свидетельства и журналы регистрации подлежат хранению изготовителем в течение не менее пяти лет и должны быть доступны для проверки.

Ремонт частей, подвергаемых давлению, методом сварки недопустим.

4.1.4.1 Части из чугуна, подвергаемые давлению

Механические свойства чугуна, используемого для изготовления частей, подвергаемых давлению, должны как минимум соответствовать значениям, указанным в таблице 4.

Таблица 4 – Минимальные требования для чугуна

| Требования к механическим свойствам | Чугун с пластинчатым графитом | Чугун с шаровидным графитом (ферритно-отожженный) |
|-------------------------------------|-------------------------------|---|
| Предел прочности на разрыв R_m | ≥ 150 Н/мм ² | ≥ 400 Н/мм ² |
| Твердость по Бринеллю | От 160 до 220 НВ 2,5/187,5 | – |
| Прочность по Изольду | – | ≥ 23 Дж/см ² |

4.1.4.2 Литые части из цветных металлов, подвергающиеся давлению

Таблица 5 – Примеры алюминия и алюминиевых сплавов

| Алюминий и алюминиевые сплавы | Толщина, мм | Предел прочности на разрыв R_m , Н/мм ² | Диапазон температур, °C |
|-------------------------------|-------------|--|-------------------------|
| Al 99,5 | До 50 | Мин. 75 | До 300 |
| Al Mg ₂ Mn 0,8 | До 50 | Мин. 275 | До 250 |

Таблица 6 – Примеры меди и медных сплавов

| Медь и медные сплавы | Толщина, мм | Предел прочности на разрыв R_m , Н/мм ² | Диапазон температур, °C |
|----------------------|-------------|--|-------------------------|
| SF – Cu | До 5 | 200 | До 250 |
| Cu Ni 30 Fe | До 10 | 310 | До 350 |

4.1.4.3 Минимальная толщина стенок

Значения толщины стенок, указанные на рабочих чертежах, должны быть не менее значений, указанных в таблице 7. Фактические минимальные значения толщины стенок при производстве секций котла и других частей, подвергаемых давлению, должны превышать значение толщины, указанное на чертеже, умноженное на 0,8. Меньшая толщина стенок допустима только для изделий, которые имеют эквивалентные свойства.

Для котлов, которые состоят из геометрически идентичных частей (секций), минимальная толщина стенок для всех котлов ряда должна соответствовать толщине стенок котла с наибольшей номинальной теплопроизводительностью.

Таблица 7 – Минимальные значения толщины стенок для секций котлов из литых материалов

| Номинальная теплопроизводительность Q_N , кВт | Минимальная толщина стенок из чугуна с пластинчатым графитом, из алюминия, мм | Минимальная толщина стенок из чугуна с шаровидным графитом/отожженным ферритом, из меди, мм |
|---|---|---|
| $Q_N \leq 30$ | 3,5 | 3,0 |
| $30 < Q_N \leq 70$ | 4,0 | 3,5 |
| $70 < Q_N \leq 300$ | 4,5 | 4,0 |
| $300 < Q_N \leq 1000$ | 5,5 | 5,0 |

4.1.5 Дополнительные требования

4.1.5.1 Вентилирование водного пространства и отводов для продуктов сгорания

Котел и его части должны быть сконструированы так, чтобы обеспечивалась достаточная вентиляция водного пространства. Конструкция котла должна предотвращать появление чрезмерных шумов вследствие кипения воды при его нормальной эксплуатации в соответствии с инструкциями изготовителя.

Камеры сгорания и тракты для отвода продуктов сгорания должны быть сконструированы так, чтобы возможность опасного скопления горючих газов была исключена.

4.1.5.2 Очистка поверхностей нагрева

Доступ к поверхностям нагрева со стороны газового тракта для их осмотра и очистки химическими средствами и щетками должен быть обеспечен посредством обеспечения наличия и соответствующего расположения специальных отверстий в достаточном количестве. Если для очистки и технического обслуживания котла требуются специальные инструменты (например, специальные щетки), они должны поставляться вместе с котлом.

4.1.5.3 Контроль пламени

Котлы должны быть оснащены устройствами контроля пламени, которые должны позволять проведение проверки наличия пламени и быть расположены или сконструированы таким образом, чтобы на работу автоматического устройства защитного отключения пламени горелки не влияло, например, наличие других источников света. Если горелка присоединена к навесной дверце котла, открываемой оператором без использования инструментов, работа горелки при открытой дверце должна быть невозможна.

4.1.5.4 Водонепроницаемость

Отверстия для винтов и аналогичных деталей, используемых для присоединения съемных частей, не должны выходить в пространства, где протекает вода. Данное требование не применяют к гнездам для размещения измерительного, контрольного оборудования и оборудования, обеспечивающего безопасность работ.

4.1.5.5 Сменные детали

Сменные детали и запасные части (например, прокладки, фасонные огнеупорные кирпичи, турбулизаторы и т. д.) должны быть сконструированы, изготовлены или маркированы таким образом, чтобы при соблюдении инструкций изготовителя обеспечивалась их правильная установка.

4.1.5.6 Соединители для воды

Соединительные муфты должны соответствовать ISO 7-1, ISO 7-2, ISO 228-1 и ISO 228-2, фланцевые соединения – ISO 7005-1, ISO 7005-2 и ISO 7005-3. Расположение соединения должно быть таким, чтобы был обеспечен легкий доступ к ним и все соединения выполнялись надлежащим образом. Вокруг соединений должно быть достаточно свободного пространства для подключения соединительных труб с использованием необходимого инструмента.

Не рекомендуется использовать соединения с трубной резьбой и условным проходом более DN 50. Не допускается использовать соединения с трубной резьбой и условным проходом более DN 80. Для фланцевых соединений контрфланцы и уплотнительные прокладки должны входить в комплект поставки. В каждом котле должно иметься по крайней мере одно соединение для наполнения водой и дренажа. Такое соединение может быть общим. На передней или задней стороне каждого котла в его наиболее глубокой точке должно иметься по крайней мере одно сливное отверстие. Резьба соединения должна быть не менее:

- G 1/2 для котлов с номинальной теплопроизводительностью до 70 кВт включительно;
- G 3/4 для котлов с номинальной теплопроизводительностью более 70 кВт.

Допускается располагать эти соединения вне котла при условии обеспечения удовлетворительного наполнения водой и дренажа.

4.1.5.7 Соединения для контрольного и измерительного оборудования и защитного ограничителя температуры

Каждый котел должен иметь соединительные гнезда для подключения регулятора температуры, защитного ограничителя температуры и термометра с номинальным диаметром резьбы G 1/2. При поставке контрольного оборудования вместе с котлом указанные требования не применяют. В этом случае поставляемое контрольное оборудование не допускается заменять другим оборудованием.

Расположение соединений должно обеспечивать получение достоверного значения при измерении температуры котла. Если для подключения защитных устройств, таких как реле давления, водомерный автоматический выключатель или предохранительный клапан, предусмотрены другие соединения, то нормальное соединение, особенно для предохранительных клапанов, должно быть предназначено для различных значений пропускной способности и различных видов обслуживания *.

4.1.5.8 Присоединительные размеры горелки

На котлы с тепловой мощностью не более 150 кВт распространяется EN 226, и к ним применяют требования таблицы 8. Эти требования не применяют к сборкам котел/горелка.

Таблица 8 – Присоединительные размеры горелки

| Тепловая мощность Q_N , кВт | Количество отверстий | Диаметр резьбы С | Диаметр окружности $B \pm 5$, мм | Диаметр сопла A_{min} , мм |
|-------------------------------|----------------------|------------------|-----------------------------------|------------------------------|
| $150 < Q_N \leq 300$ | 4 | M 10 | 270 | 240 |
| $300 < Q_N \leq 600$ | 4 | M 12 | 330 | 290 |
| $600 < Q_N \leq 1\ 000$ | 6 | M 12 | 400 | 350 |

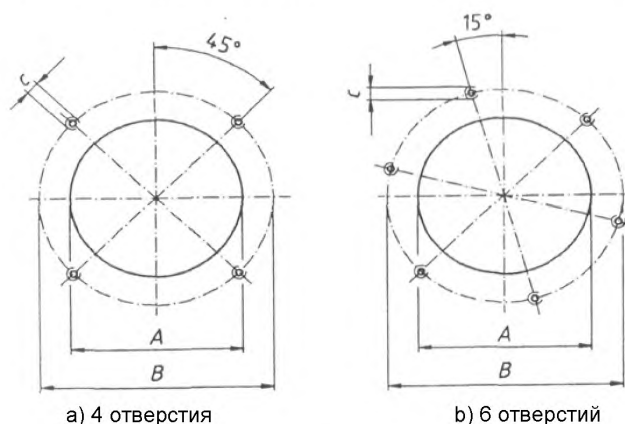


Рисунок 1 – Присоединительные размеры горелки

* Из перечислений защитных устройств исключен манометр, так как не является таким устройством.

4.1.5.9 Теплоизоляция

При использовании теплоизоляции ее свойства не должны значительно изменяться в каком-либо месте вследствие воздействия тепла и износа. Используемая теплоизоляция должна выдерживать нормальные термические и механические воздействия. При нормальных условиях она не должна выделять какие-либо вредные вещества. Для теплоизоляции должны использоваться негорючие материалы.

Использование горючих материалов, например пенополиуретана, разрешается для изоляции поверхностей холодной воды при условиях, что:

- их теплостойкость составляет не менее 120 °С и они покрыты прочным негорючим материалом толщиной не менее 0,5 мм;
- термостат управления и защитный ограничитель температуры воды имеют максимальную установку 85 °С и 100 °С соответственно;
- работа котла без воды невозможна (например, установкой выключателя низкого уровня потока);
- исключена опасность возгорания от электрооборудования.

Расстояние от поверхностей патрубка для отвода продуктов сгорания до горючих материалов должно быть не менее 100 мм.

4.1.5.10 Температура поверхности

Средняя температура поверхности крышек котла со стороны оператора не должна превышать окружающую температуру более чем на 100 К.

Температура поверхности рабочих рукояток и всех частей, к которым возможно прикоснуться в процессе работы котла, не должна превышать температуру внутри помещения более чем на:

- 35 К для металлических и аналогичных материалов;
- 48 К для фарфоровых и аналогичных материалов;
- 60 К для пластмассовых и аналогичных материалов.

4.1.5.11 Ограничение температур боковых стенок, передней части и верха котла

Температура боковых стенок, передней части и верха котла не должна превышать температуру окружающей среды более чем на 80 К.

Данное требование не распространяется на части корпуса на расстоянии не более 5 мм от краев отверстия для наблюдения за пламенем и на расстоянии не более 15 мм от газохода.

4.1.5.12 Температура пола под котлом

Температура пола под котлом не должна превышать 80 °С в любой точке.

Если эта температура находится между 50 °С и 80 °С, то изготовитель в инструкции по установке должен рекомендовать тип защиты, которая должна быть размещена между котлом и полом, изготовленным из горючих материалов.

4.1.5.13 Гидравлическое сопротивление котла

Гидравлическое сопротивление котла определяют при таких потоках, которые соответствуют номинальной теплопроизводительности с двумя перепадами температур, равными 10 К и 20 К, между прямым и обратным контурами котла. Результаты выражают в миллибарах для всех типоразмеров котла.

4.1.5.14 Герметичность тракта сгорания

Тракт сгорания всех котлов должен быть герметичным.

4.1.5.14.1 Котлы, работающие при разрежении

При разрежении в камере сгорания, равном 0,05 мбар, утечка воздуха должна составлять не более 1 % массового расхода топочного газа при номинальной теплопроизводительности.

4.1.5.14.2 Котлы, работающие при избыточном давлении

При избыточном давлении в камере сгорания, равном 1,2 рабочего давления, утечка воздуха не должна превышать 2 % массового расхода топочного газа при номинальной теплопроизводительности.

4.1.5.15 Защитный ограничитель температуры и термостат управления

Каждый котел должен иметь защитный ограничитель температуры и термостат управления, работу которых проверяют по EN 304:1992 (пункт 5.8).

Термостат управления должен соответствовать требованиям EN 60730-2-9 для устройств типа 1 при максимальной рабочей температуре 100 °С.

Защитный ограничитель температуры должен соответствовать требованиям EN 60730-2-9 для устройств типа 2 при значении температуры, указанном изготовителем, которое должно быть менее 120 °С.

4.1.5.16 Вспомогательное оборудование котла

Если изготовитель прилагает к котлу дополнительное вспомогательное оборудование, поддержание которого в рабочем состоянии необходимо для его безопасной и правильной работы, проведение такого обслуживания должно быть возможным без существенного демонтажа котла.

4.1.5.17 Электробезопасность

Испытание на электробезопасность проводят по EN 60335-1.

4.1.5.17.1 Общие технические требования

- тип электрической защиты котла (по EN 60529);
- соответствие электрического оборудования (например, выключателей, реле).

4.1.5.17.2 Испытания

Осмотром, испытанием на функционирование или измерением проверяются:

- защита от доступа к частям, находящимся под напряжением;
- ток утечки и электрическая прочность;
- внутренняя проводка;
- подключения к источнику питания и внешние гибкие шнуры;
- клеммы для внешних проводников;
- обеспечение заземления;
- зазоры, пути утечки и расстояния по изоляции;
- требования безопасности схемы соединения;
- незаменяемые вилки.

4.1.5.17.3 Подтверждение соответствия

Если необходима подробная декларация о соответствии, изготовитель оборудования может предоставить следующую информацию:

- продолжительность нагрева;
- работа в условиях перегрузки приборов с нагревательными элементами;
- подавление радиопомех (только для электроприборов);
- теплостойкость, огнестойкость и трекинговая стойкость.

4.1.5.18 Конденсация

Для обычных котлов, сконструированных для работы без образования конденсата, он не должен образовываться при рабочей температуре, обеспечиваемой устройством управления.

Низкотемпературные котлы должны быть сконструированы для работы при конденсации.

4.1.6 Особые требования к низкотемпературным котлам

4.1.6.1 Низкотемпературные котлы без нижнего предела температуры на входе котла

Некоторые низкотемпературные котлы могут работать с регулирующим оборудованием котла без фиксированного нижнего предела температуры на входе котла, и тогда температура воды может понижаться до температуры окружающей среды. Котлы этого типа не должны работать, когда нет никакого запроса на теплоту от внешнего управления, кроме управления защитой от замерзания.

4.1.6.2 Низкотемпературные котлы с нижним пределом температуры на входе котла

Такие низкотемпературные котлы отличаются от условий 4.1.6.1:

- а) нижний предел температуры на входе котла может быть установлен на значение ≤ 40 °C;
- б) температура воды в котле должна поддерживаться на определенном уровне при ≤ 40 °C в течение прерываний в работе без передачи тепла в нагревательную систему.

4.1.6.3 Стойкость материалов к давлению

Антикоррозионные покрытия поверхностей низкотемпературных котлов не должны иметь повреждения после испытаний на стойкость материалов к давлению по 5.2.2 или 5.3.2 в процессе изготовления.

(Введены дополнительно, А1:2003)

5 Методы испытаний

5.1 Общие требования

До начала производства должны проводиться испытания котлов для определения их номинальных характеристик и испытания технологии сжигания топлива. В процессе производства должны проводиться испытания конструкции и гидравлические испытания.

Изготовитель должен подтвердить, что конструкционные материалы и сварные швы соответствуют требованиям системы управления производством изготовителя и результаты всех необходимых испытаний соответствуют этим требованиям.

Изготовитель обязан проводить:

- контроль качества изготавливаемой продукции;
- дополнительные испытания образцов, отбираемых изготовителем в соответствии с установленным планом проведения испытаний.

Все котлы и их части подвергают гидравлическим испытаниям холодной водой на предприятии изготовителя. Утечка и остаточная деформация не допускаются.

5.2 Котлы из низкоуглеродистой стали или цветных металлов

5.2.1 Испытания, выполняемые до начала производства

Испытание выполняют гидравлическим давлением, равным $2 \cdot p_1$ (p_1 – максимально допустимое рабочее давление).

Время выдержки испытаний должно составлять не менее 10 мин; когда испытывают ряд котлов, испытания проводят на котлах не менее чем трех размеров (наименьший, средний и наибольший). Во время испытаний не должно возникать утечек и заметных остаточных деформаций.

По результатам испытаний должен составляться протокол испытаний, содержащий:

- подробное описание испытываемого котла и обозначение КД;
- пробное давление в барах и продолжительность испытаний;
- результаты испытаний;
- место и дату проведения испытаний с указанием лиц, проводивших испытания. Протокол испытаний должен быть заверен подписью лица, ответственного за проведение испытаний у изготовителя, и как минимум одного независимого лица.

5.2.2 Испытания в процессе производства

Пробное давление должно составлять $1,3 \cdot p_1$, но не менее 4 бар.

5.3 Котлы из чугуна или цветных металлов

5.3.1 Испытания, выполняемые до начала производства

5.3.1.1 Испытание на гидроудар отдельных секций

Для проверки соответствия секций конструктивным требованиям проводят испытание на гидроудар передних, средних и задних секций каждого котла. Перед началом серийного производства котлов проводят испытание на гидроудар давлением, равным $4 \cdot p_1 + 2$ бар, но не менее 8 бар.

Результаты испытаний должны быть занесены в протокол, в котором должны быть указаны:

- дата проведения испытаний с указанием лиц, проводивших испытания;
- модели, типы и номера секций;
- номера отдельных секций или другой способ идентификации;
- дата отливки;
- давление в барах;
- описание и место возникших повреждений.

5.3.1.2 Гидравлическое испытание узла котла

Для каждого типа котла, предназначенного для серийного производства:

- один узел средних размеров должен подвергаться испытанию водой под давлением $2 \cdot p_1$ (минимальное значение – 8 бар);
- рассчитывают прочность анкерных болтов и испытывают их на стойкость к внутреннему давлению котла, равному $4 \cdot p_1$.

В ходе гидравлических испытаний не допускается появление утечек. Результаты испытаний заносят в протокол (см. также 5.2.1).

5.3.2 Испытания в процессе производства

5.3.2.1 Литые секции

Каждую секцию котла подвергают гидравлическим испытаниям холодной водой под давлением, равным $2 \cdot p_1$ (но не менее 8 бар). Максимально допустимое пробное давление – 10 бар.

Толщину стенок отдельных секций котла подвергают оценке в процессе производства в соответствии с системой качества. Предельным значением толщины стенки в каждой точке измерения считают номинальное значение толщины стенки за вычетом допустимых отклонений.

На секции и части котла, подверженные давлению, должна быть нанесена следующая информация:

- наименование и товарный знак изготовителя;
- сведения о материале;
- дата отливки;
- номер модели;
- знак соответствия (при наличии).

5.3.2.2 Узел котла

Каждый котел подвергают гидравлическим испытаниям под давлением, равным $1,3 \cdot p_1$ (но не менее 4 бар), до установки теплоизоляции у изготовителя. Для котлов, монтаж которых производится на месте эксплуатации, изготовитель котла должен предоставить инструкцию по проведению гидравлических испытаний. В процессе испытаний не допускается появление утечек.

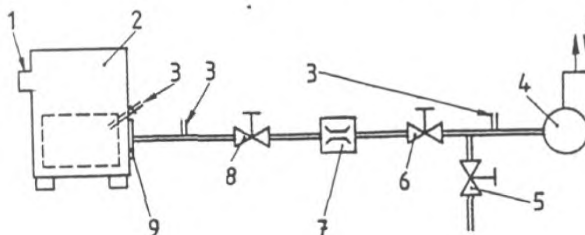
5.4 Испытание на герметичность тракта сгорания

Установленные предельные значения скорости допустимых утечек определяют при массовом расходе газа, соответствующем номинальной теплопроизводительности.

Фактическую скорость утечки котла определяют при использовании воздуха при температуре окружающей среды на испытательном стенде, пример которого показан на рисунке 2.

Газоотвод должен быть герметично закрыт, дверцы и заслонки должны находиться в нормальном положении. Испытательный стенд подключают к камере сгорания испытуемого котла либо на входе горелки, либо на специальном входе.

Значения утечки должны быть скорректированы на нормальные условия (0 °C и 1 013 мбар).



- 1 – газоотвод;
- 2 – испытуемый котел;
- 3 – точки измерения давления/тяги;
- 4 – вентилятор;
- 5 – вентиль 3 (перепускной);
- 6 – вентиль 2;
- 7 – расходомер;
- 8 – вентиль 1 (регулирующий);
- 9 – пластина горелки

Рисунок 2 – Точки измерения для определения герметичности тракта сгорания

5.5 Дополнительные испытания низкотемпературных котлов

5.5.1 Дополнительные испытания коррозионной стойкости покрытий

После каждого испытания по 5.2.2 или 5.3.2 покрытие должно проверяться на отсутствие признаков повреждений.

5.5.2 Дополнительные испытания газовых низкотемпературных котлов

Для газовых низкотемпературных котлов необходимы дополнительные испытания, приведенные в EN 303-2.

(Введены дополнительно, А1:2003)

6 Маркировка

6.1 Маркировочная табличка котла

Каждый котел должен иметь маркировочную табличку, которая должна находиться на доступном месте. Маркировка должна быть выполнена на языке страны назначения.

6.1.1 Информация, указываемая на маркировочной табличке

Должна быть приведена как минимум следующая информация:

- a) наименование и адрес изготовителя, его товарный знак (при наличии);
- b) торговая марка, тип котла;
- c) серийный номер и год изготовления (допускается кодовое обозначение, принятое изготовителем);
- d) номинальная теплопроизводительность или диапазон теплопроизводительности в киловаттах;
- e) допустимое рабочее давление в барах;
- f) допустимая рабочая температура в градусах Цельсия.

6.1.2 Требования к маркировочной табличке

Табличка должна быть стойкой с точки зрения используемого материала и метода нанесения надписей. Надпись должна быть устойчива к истиранию. При нормальных условиях эксплуатации табличка не должна обесцвечиваться настолько, чтобы это повлияло на разборчивость информации.

Самоклеющиеся таблички не должны отклеиваться в результате воздействия влажности и температуры.

7 Техническая документация**7.1 Общие требования**

Каждый котел должен поставляться с нижеперечисленными документами, выполненными на языке страны назначения. Документы по 7.2 и 7.3 должны поставляться вместе с каждым котлом.

7.2 Техническая информация и инструкции по установке

Данные документы должны включать по крайней мере следующие сведения, необходимые для планирования:

- требуемую тягу в миллибарах;
- сопротивление тракта сгорания и давление в камере сгорания для котлов, работающих при избыточном давлении, в миллибарах;
- температуру продуктов сгорания в градусах Цельсия;
- температуру продуктов сгорания для диапазона теплопроизводительности в градусах Цельсия;
- массовый расход топлива в килограммах на секунду;
- присоединительный диаметр газоотвода в миллиметрах;
- гидравлическое сопротивление в миллибарах;
- максимальную тепловую мощность в киловаттах;
- номинальную теплопроизводительность или диапазон теплопроизводительности в киловаттах;
- потери в горячем резерве;
- объем газа в котле в кубических метрах;
- диапазон регулирования температуры в градусах Цельсия;
- вид топлива;
- тип камеры сгорания;
- размеры и объем камеры сгорания;
- направление пламени и его реверсирование;
- тип котла: ВКЛ./ВЫКЛ., модуляционный, многоступенчатый;
- присоединительные размеры горелки.

Инструкции по установке должны содержать сведения о:

- монтаже котла и гидравлических испытаниях, при необходимости (см. 5.2.2 или 5.3.2);
- необходимости в дополнительной изоляции, если температура поверхности под котлом может превышать 50 °С и поверхность изготовлена из горючего материала;
- пуске, включая информацию о тепловой мощности, необходимой для обеспечения требуемой теплопроизводительности;
- возможном химическом составе конденсата для низкотемпературных котлов (рН, тяжелые металлы и др.), если применимо.

(Введен дополнительно, А1:2003)

Кроме того, должны быть приведены ссылки на стандарты и правила, соблюдение которых необходимо при установке защитного оборудования.

7.3 Руководство по эксплуатации

Руководство по эксплуатации должны содержать информацию о:

- эксплуатации котла;
- очистке и интервалах между очистками;
- действиях при неисправностях;
- требованиях по техническому обслуживанию компетентным персоналом и интервалах между процедурами технического обслуживания;
- виде топлива;
- национальных требованиях по утилизации отходов конденсации, при необходимости.

(Введен дополнительно, А1:2003)

Другие печатные материалы (например, брошюры) не должны содержать информацию, противоречащую руководству по эксплуатации.

Приложение А (справочное)

Отличия А

Отличия А – национальные отличия из-за правил, изменение которых в настоящее время находится вне компетенции членов CEN/CENELEC.

На европейский стандарт, на основе которого подготовлен настоящий государственный стандарт, не распространяется какая-либо директива ЕС. В соответствующих странах – членах CEN/CENELEC эти отличия А действуют взамен положений европейского стандарта до их отмены.

А.1 Отличия Швеции

Требования европейского стандарта противоречат положениям шведского закона об оборудовании, работающем под давлением. Материалы для частей, работающих под давлением, и оборудование безопасности не соответствует требованиям закона AFS 1994:39 (раздел 3, часть 1).

Общие конструктивные требования и, в частности, сварные соединения по 1.7 и 1.8 не соответствуют требованиям закона AFS 1994:39 (раздел 3, часть 1).

Приложение В
(справочное)

Оценка соответствия

При необходимости оценка соответствия отопительных котлов должна проводиться третьей стороной на основе:

- предварительных испытаний типа;
- первичного аудита изготовителя и его системы управления производством;
- результатов постоянного наблюдения, оценки и одобрения системы управления производством.

Приложение ZA
(справочное)

Соответствие разделов европейского стандарта директиве ЕС

Европейский стандарт, на основе которого подготовлен настоящий государственный стандарт, разработан Европейским комитетом по стандартизации (CEN) по поручению Комиссии Европейского сообщества и Европейской ассоциации свободной торговли (EFTA) и реализует основополагающие требования Директивы 92/42/ЕЕС.

Внимание! К продукции, на которую распространяется европейский стандарт, могут применяться требования других стандартов (документов) и директив ЕС.

Следующие разделы европейского стандарта соответствуют требованиям Директивы 92/42/ЕЕС.

Соответствие требованиям европейского стандарта является средством выполнения основополагающих требований соответствующей директивы ЕС и регламентирующих документов EFTA.

Таблица ZA.1 – Взаимосвязь европейского стандарта с Директивой 92/42/ЕЕС

| Статья Директивы 92/42/ЕЕС | Наименование | Раздел EN 303-1 |
|----------------------------|-----------------------|-----------------|
| 1 | Область применения | 1 |
| 2 | Термины и определения | 3 |
| 3 | Исключения | 1 |

(Введено дополнительно, А1:2003)

Приложение Д.А
(справочное)

**Сведения о соответствии межгосударственных стандартов
ссылочным европейским стандартам**

Таблица Д.А.1 – Сведения о соответствии межгосударственного стандарта ссылочному европейскому стандарту

| Обозначение и наименование ссылочного европейского стандарта | Обозначение и наименование международного стандарта | Степень соответствия | Обозначение и наименование межгосударственного стандарта |
|--|---|----------------------|--|
| EN 60335-1:2002 Бытовые и аналогичные электрические приборы. Безопасность. Часть 1. Общие требования | IEC 60335-1:2006 * Бытовые и аналогичные электрические приборы. Безопасность. Часть 1. Общие требования | IDT | ГОСТ IEC 60335-1-2008 Бытовые и аналогичные электрические приборы. Безопасность. Часть 1. Общие требования (IEC 60335-1:2006, IDT) |

* IEC 60335-1:2006 включает редакцию IEC 60335-1:2001+поправка 1:2002+A1:2004+поправка 1:2005+A2:2006+поправка 1(2):2006.

УДК 621.181.144(083.74)(476)

МКС 91.140.10

КП 03

IDT

Ключевые слова: котел отопительный, горелка, розжиг, герметичность, тепловая мощность, коэффициент полезного действия, безопасность, испытания

Ответственный за выпуск *Т. В. Варивончик*

Сдано в набор 20.06.2014. Подписано в печать 11.07.2014. Формат бумаги 60×84/8. Бумага офсетная.
Гарнитура Arial. Печать ризографическая. Усл. печ. л. 3,13 Уч.-изд. л. 1,50 Тираж 2 экз. Заказ 785

Издатель и полиграфическое исполнение:
Научно-производственное республиканское унитарное предприятие
«Белорусский государственный институт стандартизации и сертификации» (БелГИСС)
Свидетельство о государственной регистрации издателя, изготовителя, распространителя печатных изданий
№ 1/303 от 22.04.2014
ул. Мележа, 3, комн. 406, 220113, Минск.