

к ГОСТ 30879-2003 (ИСО 3795:1989) Транспорт дорожный, тракторы и машины для сельскохозяйственных работ и лесоводства. Определение характеристик горения материалов для отделки салона

В каком месте	Напечатано	Должно быть
Предисловие. Пункт 5	5 ВВЕДЕН ВПЕРВЫЕ	5 ВЗАМЕН ГОСТ 25076-81

(ИУС РБ № 4 2004 г.)

**ТРАНСПОРТ ДОРОЖНЫЙ, ТРАКТОРЫ И МАШИНЫ
ДЛЯ СЕЛЬСКОХОЗЯЙСТВЕННЫХ РАБОТ И
ЛЕСОВОДСТВА**

Определение характеристик горения материалов для
отделки салона

**ТРАНСПАРТ ДАРОЖНЫ, ТРАКТАРЫ І МАШЫНЫ
ДЛЯ СЕЛЬСКАГАСПАДАРЧЫХ РАБОТ І
ЛЕСАВОДСТВА**

Вызначэнне характарыстык гарэння матэрыялаў для
апрацоўкі салона

(ISO 3795:1989, MOD)

Издание официальное

Б3 4-2003



ЕВРАЗИЙСКИЙ СОВЕТ ПО СТАНДАРТИЗАЦИИ, МЕТРОЛОГИИ И СЕРТИФИКАЦИИ
(EASC)

EURO-ASIAN COUNCIL FOR STANDARDIZATION, METROLOGY AND CERTIFICATION
(EASC)



МЕЖГОСУДАРСТВЕННЫЙ
СТАНДАРТ

ГОСТ
30879-
2003
(ISO 3795:1989)

**ТРАНСПАРТ ДАРОЖНЫ, ТРАКТАРЫ І МАШЫНЫ
ДЛЯ СЕЛЬСКАГАСПАДАРЧЫХ РАБОТ І
ЛЕСАВОДСТВА**

Вызначэнне характарыстык гарэння матэрыялаў для
апрацоўкі салона

**ТРАНСПОРТ ДОРОЖНЫЙ, ТРАКТОРЫ И МАШИНЫ
ДЛЯ СЕЛЬСКОХОЗЯЙСТВЕННЫХ РАБОТ И
ЛЕСОВОДСТВА**

Определение характеристик горения материалов для
отделки салона

(ISO 3795:1989, MOD)

Издание официальное

Минск
Госстандарт Республики Беларусь
2003

Предисловие

Евразийский совет по стандартизации, метрологии и сертификации (ЕАСС) представляет собой региональное объединение национальных органов по стандартизации государств, входящих в Содружество Независимых Государств. В дальнейшем возможно вступление в ЕАСС национальных органов по стандартизации других государств.

Цели, основные принципы и основной порядок проведения работ по межгосударственной стандартизации установлены ГОСТ 1.0-92 «Межгосударственная система стандартизации. Основные положения» и ГОСТ 1.2-97 «Межгосударственная система стандартизации. Правила проведения работ по межгосударственной стандартизации. Порядок разработки, принятия, применения, обновления и отмены документов по межгосударственной стандартизации».

Сведения о стандарте

1 ПОДГОТОВЛЕН Научно-исследовательским институтом пожарной безопасности и проблем чрезвычайных ситуаций Министерства по чрезвычайным ситуациям Республики Беларусь (НИИ ПБ и ЧС МЧС)

ВНЕСЕН Госстандартом Республики Беларусь

2 ПРИНЯТ Евразийским советом по стандартизации, метрологии и сертификации (протокол № 23 от 22 мая 2003 г.)

За принятие проголосовали:

Краткое наименование страны по МК (ИСО 3166) 004-97	Код страны по МК (ИСО 3166) 004-97	Сокращенное наименование национального органа по стандартизации
Азербайджан	AZ	Азстандарт
Армения	AM	Аргосстандарт
Беларусь	BY	Госстандарт Республики Беларусь
Грузия	GE	Грузстандарт
Казахстан	KZ	Госстандарт Республики Казахстан
Кыргызстан	KG	Кыргызстандарт
Молдова	MD	Молдовастандарт
Российская Федерация	RU	Госстандарт России
Таджикистан	TJ	Таджикстандарт
Туркменистан	TM	Главгосслужба «Туркменстандартлары»
Узбекистан	UZ	Узстандарт
Украина	UA	Госпотребстандарт Украины

3 Настоящий стандарт модифицирован по отношению к международному стандарту ИСО 3795:1989 «Транспорт дорожный, тракторы и оборудование для сельского и лесного хозяйства. Определение характеристик горения материалов обивки салона» (ISO 3795:1989 «Road vehicles, and tractors and machinery for agriculture and forestry – Determination of burning behavior of interior materials»). При этом разделы 1 – 8 полностью идентичны, а приложение А дополняет их с учетом потребностей экономики указанных выше государств.

4 ВВЕДЕН В ДЕЙСТВИЕ постановлением Госстандарта Республики Беларусь от 29 августа 2003 г. № 37 непосредственно в качестве государственного стандарта Республики Беларусь с 1 марта 2004 г.

5 ВВЕДЕН ВПЕРВЫЕ

Информация о введении в действие (прекращении действия) настоящего стандарта и изменений к нему на территории указанных выше государств публикуется в указателях национальных (государственных) стандартов, издаваемых в этих государствах.

Настоящий стандарт не может быть полностью или частично воспроизведен, тиражирован и распространен в качестве официального издания на территории Республики Беларусь без разрешения Госстандарта Республики Беларусь

Содержание

1 Область применения.....	1
2 Термины и определения.....	1
3 Сущность метода испытания.....	1
4 Испытательное оборудование и измерительная аппаратура.....	2
5 Требования к образцам, их отбор и подготовка к испытанию.....	4
6 Проведение испытаний.....	5
7 Обработка результатов.....	6
8 Протокол испытаний.....	6
Приложение А (обязательное) Классификация материалов по огнеопасности.....	7

МЕЖГОСУДАРСТВЕННЫЙ СТАНДАРТ

ТРАНСПОРТ ДАРОЖНЫ, ТРАКТАРЫ І МАШЫНЫ ДА
СЕЛЬСКАГА СПАДАРЧЫХ РАБОТ І ЛЕСАВОДСТВА
Вызначэнне характарыстык гарэння матэрыялаў для апрацоўкі салона

ТРАНСПОРТ ДОРОЖНЫЙ, ТРАКТОРЫ И МАШИНЫ ДА
СЕЛЬСКОХОЗЯЙСТВЕННЫХ РАБОТ И ЛЕСОВОДСТВА
Определение характеристик горения материалов для отделки салона

ROAD VEHICLES AND TRACTORS AND MACHINERY FOR
AGRICULTURE AND FORESTRY

Determination of burning behavior of interior materials

Дата введения 2004-03-01

1 Область применения

Настоящий стандарт устанавливает метод определения горизонтальной скорости горения материалов, используемых для отделки салонов дорожных транспортных средств (например, в легковых автомобилях, грузовиках, автобусах), а также тракторов и машин для сельскохозяйственных работ и лесоводства (далее – салон транспортного средства) при воздействии малокалорийного источника зажигания.

Метод испытания, приведенный в настоящем стандарте, распространяется на материалы оборудования и отделки салонов транспортных средств, применяемые отдельно или комбинировано, толщиной до 13 мм. Метод используется для определения однородности партии продукции из таких материалов по отношению к характеристикам их горения.

В связи с множеством различий между реальными условиями (расположение и условия применения отделочных материалов в салоне транспортного средства, источник зажигания и другое) и испытательными условиями, определенными настоящим стандартом, приведенный метод не может рассматриваться подходящим для оценки всех характеристик горения внутри транспортного средства.

2 Термины и определения

В настоящем стандарте применены следующие термины с соответствующими определениями:

2.1 скорость горения, мм/мин: Отношение длины сгоревшего участка образца (6.6) от начальной точки измерения ко времени горения этого участка.

2.2 составной материал: Материал, состоящий из нескольких слоев однородных или различных материалов, плотно скрепленных между собой путем склеивания, сварки, плавления и других методов.

Если между слоями соединенного материала имеется пустое пространство (например, скрепление слоев посредством сшивания, сваркой током высокой частоты, клепкой), то в целях подготовки отдельных образцов согласно разделу 5 такие материалы не рассматриваются как составные.

2.3 сторона образца, подвергаемая огневому воздействию: Сторона материала, обращенная во внутрь салона транспортного средства.

3 Сущность метода испытания

Образец закрепляется горизонтально в U-образном держателе, и его незакрепленный край в течение 15 с подвергается воздействию малокалорийного источника зажигания в камере сгорания. При испытании определяется время горения измеряемого участка образца, его длина и характер горения.

4 Испытательное оборудование и измерительная аппаратура

4.1 Камера сгорания (рисунок 1), предпочтительно из нержавеющей стали, должна соответствовать размерам, указанным на рисунке 2. В передней части камеры находится огнеупорное наблюдательное окно, которое может закрывать всю переднюю часть камеры и служить в качестве панели доступа.

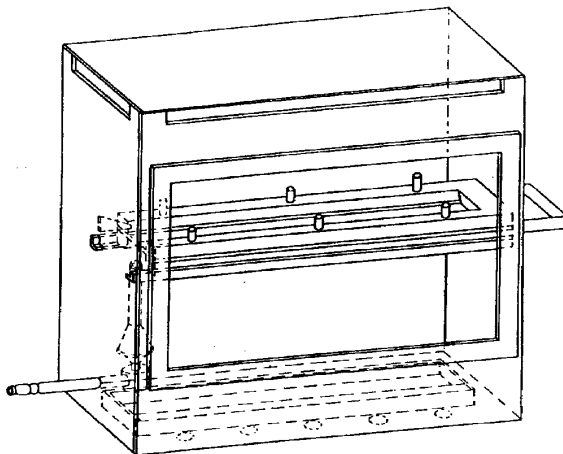
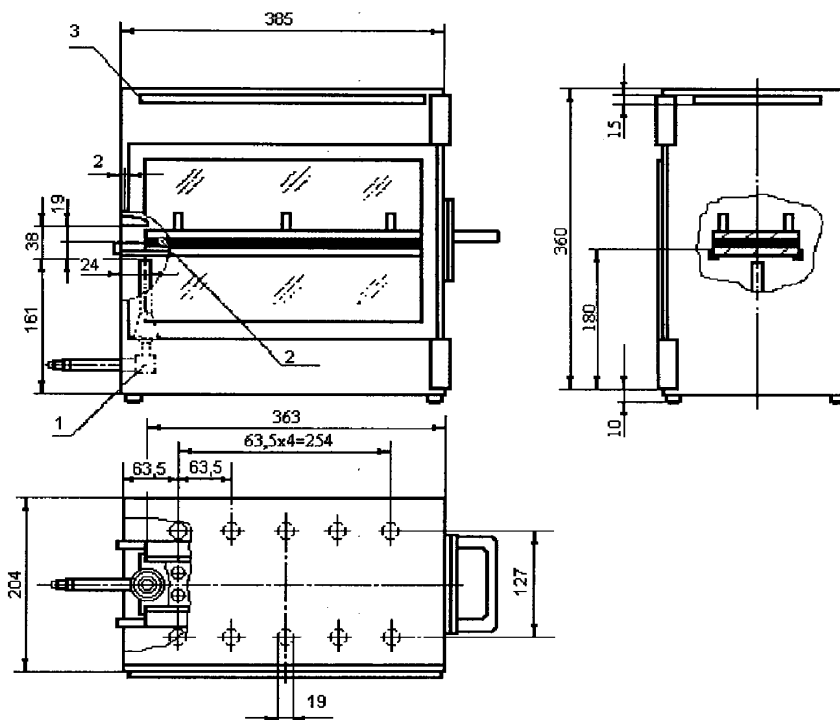


Рисунок 1 – Схема камеры сгорания с держателем образца и противнем



1 – газовая горелка; 2 – образец; 3 – вентиляционная прорезь

Рисунок 2 – Камера сгорания

В днище камеры имеются десять вентиляционных отверстий, а по периметру верхних частей стенок (кроме передней) выполнены вентиляционные прорезы. Камера сгорания расположена на четырех ножках высотой 10 мм.

В одной из боковых стенок камеры имеется отверстие для трубки газовой горелки и отверстие с крышкой для зажигания газа. В противоположной стенке имеется отверстие для установки держателя образца. Расплавленный материал собирается в противень (рисунок 3), который установлен на дне камеры между отверстиями и не закрывает их.

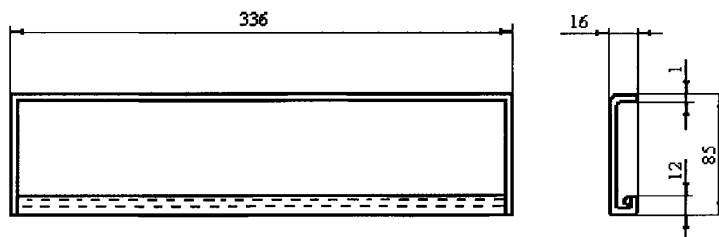


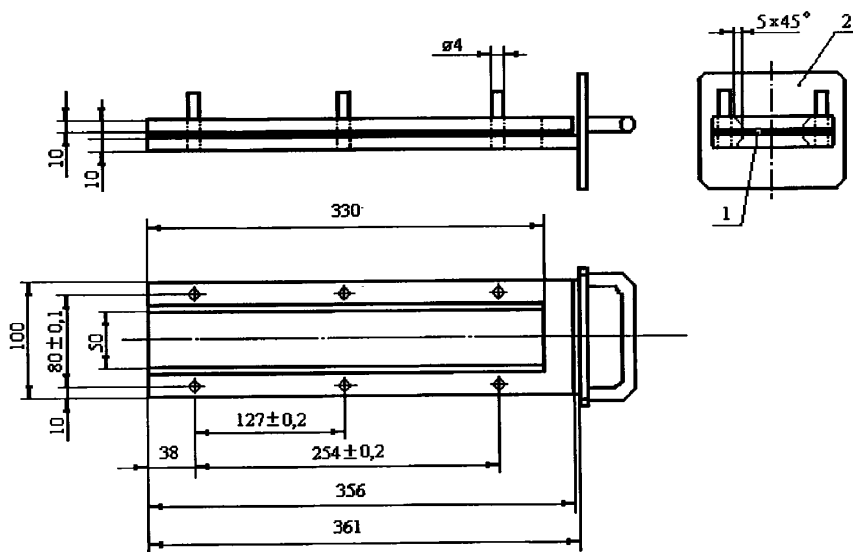
Рисунок 3 – Противень

4.2 Держатель образца состоит из двух U-образных рамок из нержавеющей стали (рисунок 4).

Нижняя рамка по всей длине оборудована стержнями, а верхняя – отверстиями, совпадающими со стержнями для плотной фиксации образца. Стержни также являются начальной и конечной точками измерения сгоревшего участка образца.

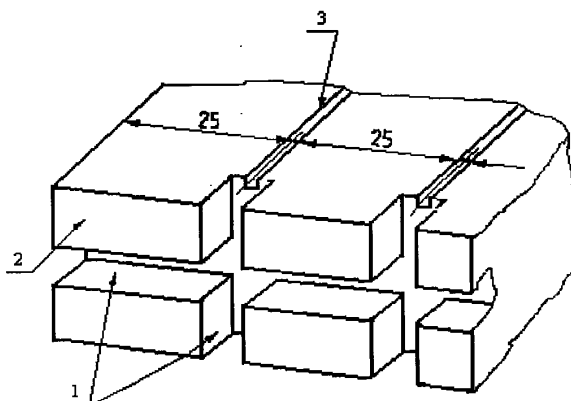
Для лучшего поддержания образцов поперек нижней рамки с интервалами в 25 мм должна быть натянута жаростойкая проволока диаметром 0,25 мм (рисунок 5).

Держатель устанавливается так, чтобы плоскость нижней стороны образца находилась на расстоянии 178 мм от днища камеры сгорания. Расстояние от переднего края держателя до боковой стенки камеры – 22 мм, расстояние от продольных сторон держателя до передней и задней стенок камеры – 50 мм (указаны размеры до наружных поверхностей) (см. рисунки 1 и 2).



1 – образец; 2 – заслонка

Рисунок 4 – Держатель образца с образцом



1 – выемка размером 2 × 2; 2 – внешняя сторона рамки; 3 – выемка размером 0,5 × 0,5

Рисунок 5 – Участок нижней рамки держателя с поддерживающей проволокой

4.3 Газовая горелка

В качестве малокалорийного источника зажигания используют горелку Бунзена, которая крепится на одной из боковых стенок камеры сгорания. Трубка горелки внутренним диаметром 9,5 мм фиксируется в камере сгорания так, чтобы ее сопло было на 19 мм ниже нижней стороны образца. Трубка и образец должны пересекаться под прямым углом.

4.4 Испытательный газ

В горелке используют природный газ либо любой другой газ теплотой сгорания 38 МДж/м³.

4.5 Металлический гребень длиной не менее 110 мм, с 7 – 8 гладкими закругленными зубцами высотой 25 мм.

4.6 Секундомер с точностью до 0,5 с.

4.7 Вытяжной шкаф

Камеру сгорания устанавливают в вытяжном шкафу объемом большим объема камеры сгорания не менее чем в 20 раз и не более чем в 110 раз при условии, что один из линейных размеров (высота, ширина или длина) вытяжного шкафа не более чем в 2,5 раза больше любого из других своих линейных размеров (высота, ширина или длина).

Перед проведением испытания должна быть измерена скорость движения воздушного потока в вытяжном шкафу (в вертикальном направлении) на расстоянии 100 мм от стенок камеры сгорания. Скорость должна быть равной от 0,1 м/с до 0,3 м/с для исключения вредных воздействий на оператора. Допускается использование вытяжного шкафа с естественной вентиляцией при обеспечении соответствующей скорости воздушного потока.

5 Требования к образцам, их отбор и подготовка к испытанию

5.1 Форма и размеры образцов

Форма и размеры образца согласно рисунку 6. Толщина образца должна быть равной толщине готового изделия, но не более 13 мм. По возможности, образец должен иметь постоянное поперечное сечение вдоль всей его длины.

Если форма либо размер изделия не соответствуют требуемым, то должны выдерживаться следующие минимальные размеры образца:

- образцы шириной 3 – 60 мм должны иметь длину (356 ± 1) мм;
- образцы шириной 60 – 100 мм должны иметь длину не менее $(138 \pm 0,5)$ мм;
- образцы шириной 3 – 60 мм и длиной менее (356 ± 1) мм, шириной 60 – 100 мм и длиной менее $(138 \pm 0,5)$ мм, а также образцы шириной менее 3 мм в соответствии с данным методом не испытывают.

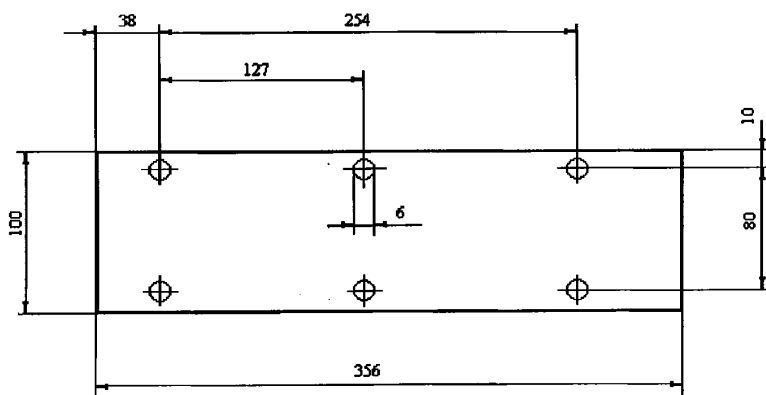


Рисунок 6 – Испытуемый образец

5.2 Отбор образцов

Для испытаний из материала вырезают не менее пяти образцов. Из материала, имеющего различные скорости горения в различных направлениях поверхности материала (это определяется предварительными испытаниями), берут пять и более образцов для определения наибольшей скорости горения.

Образцы следует вырезать на расстоянии не менее 100 мм от края материала и на равном удалении друг от друга.

Если толщина материала более 13 мм, то ее необходимо уменьшить до 13 мм, обрабатывая материал механическим путем с тыльной стороны.

Составные материалы (2.2) следует испытывать как однородные материалы.

Если материал состоит из наложенных друг на друга различных слоев, не являющихся составными, то все слои, отстоящие от края, обращенного в салон транспортного средства, на расстояние более 13 мм, следует испытывать по отдельности.

5.3 Кондиционирование образцов

Непосредственно перед проведением испытания образцы следует выдерживать при температуре $(23 \pm 2) ^\circ\text{C}$ и относительной влажности $(50 \pm 5) \%$ в течение 24 ч (но не более семи суток).

6 Проведение испытаний

6.1 Если поверхность образца ворсистая, то образец укладывают на плоскую поверхность ворсом вверх и дважды прочесывают металлическим гребнем (4.5) в направлении, противоположном направлению ворса.

6.2 Образец закрепляют в держателе (4.2) так, чтобы сторона, подвергаемая огневому воздействию, была направлена в сторону трубки горелки.

6.3 Пламя высотой 38 мм устанавливают по мерной отметке камеры сгорания. Воздухозаборник горелки должен находиться в закрытом положении. Перед началом каждого испытания пламя стабилизируют в течение 60 с.

6.4 Держатель с образцом (4.2) вставляют в камеру сгорания (4.1) и подвергают огневому воздействию в течение 15 с, после чего газовый поток переключается.

6.5 Измерять время горения начинают с момента прохождения пламенем начальной точки измерения (первого стержня). Необходимо наблюдать за распространением пламени по той стороне, по которой пламя распространяется быстрее (нижняя или верхняя сторона образца).

6.6 Измерение времени горения прекращают при достижении пламенем окончательной точки измерения (последнего от горелки стержня рамы) либо при погасании пламени (при этом измеряют длину сгоревшего участка образца линейкой). Сгоревшим участком образца считают поврежденную пламенем часть образца.

ГОСТ 30879-2003

6.7 Время горения и скорость горения образца не измеряют (в протоколе испытания скорость горения образца указывают равной 0 мм/мин), если не наблюдается горение образца, продолжение его горения, после того как горелка была погашена, либо пламя гаснет до достижения начальной точки измерения.

6.8 Температура камеры сгорания и держателя образца перед проведением каждого испытания не должна превышать 30 °С.

7 Обработка результатов

7.1 Скорость горения образца V , мм/мин, вычисляют по формуле

$$V = \frac{s}{t} 60,$$

где s – длина сгоревшего участка, мм;

t – время горения образца от начальной точки измерения, с.

8 Протокол испытаний

Протокол испытаний должен содержать следующие сведения:

- а) реквизиты заявителя на проведение испытаний и испытательной лаборатории;
- б) ссылку на настоящий стандарт;
- в) наименование материала образца, его цвет, маркировку с указанием стандарта или технических условий, согласно которым материал изготовлен;
- г) сведения о материале образца (составной или цельный материал);
- д) назначение материала в салоне транспортного средства;
- е) размеры образца, включая максимальную и минимальную толщину;
- ж) подготовку образца к испытаниям, включая метод снижения толщины (если толщина более 13 мм) в соответствии с 5.2;
- з) сведения о применяемых для испытаний средствах измерения и оборудования (тип, заводской номер, дата поверки или аттестации);
- и) специфические условия проведения испытаний (использование вытяжного шкафа, вентилятора и т. д.);
- к) любые условия, отличные от тех, которые определены настоящим стандартом;
- л) число испытанных образцов;
- м) результаты испытаний:
 - длину сгоревшего участка, мм;
 - время горения, с;
 - скорость горения образца, мм/мин;
 - другие наблюдения (прекращение горения и др.);
- н) расчеты скорости горения, мм/мин, для каждого испытания;
- о) огнеопасность материала согласно приложению А (оценку огнеопасности материала проводят сравнением результатов всех испытаний, принимая наихудший результат за окончательный);
- п) дату проведения испытания.

Приложение А
(обязательное)

Классификация материалов по огнеопасности

А.1 Материал является огнеопасным, если его скорость горения более 100 мм/мин.

А.2 Материал является неогнеопасным, если:

- скорость горения материала составляет 100 мм/мин и менее;
- материал не загорелся от пламени горелки в течение 15 с;
- материал погас, не догорев до начальной точки измерения.

УДК 614.41:629.366.023(083.74)

МКС 03.220.20; 13.220.20

Д29

Ключевые слова: характеристики горения, отделка салона, малокалорийный источник зажигания, пламя, горизонтальная скорость горения, сгоревший участок

Ответственный за выпуск И.А.Воробей

Сдано в набор 15.09.2003. Подписано в печать 25.09.2003. Формат бумаги 60x84/8. Бумага офсетная.
Гарнитура Ариал. Печать офсетная. Усл. печ. л. 1,39. Уч.- изд. л. 0,4 Тираж экз. Заказ

Издатель и полиграфическое исполнение
НП РУП «Белорусский государственный институт стандартизации и сертификации (БелГИСС)»
Лицензия ЛВ № 231 от 04.03.2003. Лицензия ЛП № 408 от 25.07.2000
220113, г. Минск, ул. Мележа, 3.