

ИЗМЕНЕНИЕ № 1 ГОСТ 30647-99

**Оборудование литейное
МАШИНЫ ДЛЯ ЛИТЬЯ ПОД НИЗКИМ ДАВЛЕНИЕМ
Общие технические условия**

Принято Евразийским советом по стандартизации, метрологии и сертификации (протокол № 89-П от 27.07.2016)

Зарегистрировано Бюро по стандартам МГС № 12443

За принятие изменения проголосовали национальные органы по стандартизации следующих государств: AM, BY, KZ, KG, TJ [коды альфа-2 по МК (ИСО 3166) 004]

Введено в действие постановлением Госстандарта Республики Беларусь от 19.08.2016 № 66

Дата введения 2016-12-01

Раздел 1. Второй абзац изложить в новой редакции:

«Обязательные требования к качеству машин изложены в разделе 4, 5.1, 5.2.1–5.2.5, 5.2.9, 5.2.9а, 5.2.10, 5.3 и разделах 6–11.».

Раздел 2. Заменить ссылки: «ГОСТ 12.2.046.0-90 ССБТ. Оборудование технологическое для литейного производства. Требования безопасности» на «ГОСТ 12.2.046.0-2004 Оборудование технологическое для литейного производства. Требования безопасности»; «ГОСТ 12.3.027-92 ССБТ. Работы литейные. Требования безопасности» на «ГОСТ 12.3.027-2004 Работы литейные. Требования безопасности»; «ГОСТ 8026-92 (ИСО 2632-1-85, ИСО 2632-2-85)» на «ГОСТ 8026-92»; «ГОСТ 10580-74 Оборудование литейное. Общие технические условия» на «ГОСТ 10580-2006 Оборудование технологическое для литейного производства. Общие технические условия»;

исключить ссылки: «ГОСТ 12.1.003-83, ГОСТ 3044-94, ГОСТ 25670-83, ГОСТ 27487-87»;

дополнить ссылками:

«ГОСТ 12.4.026-76 Система стандартов безопасности труда. Цвета сигнальные и знаки безопасности

ГОСТ EN 1265-2014 Безопасность машин. Правила испытаний на шум для литейных машин и оборудования

ГОСТ 6616-94 Преобразователи термоэлектрические. Общие технические условия

ГОСТ 30893.1-2002 (ИСО 2768-1-89) Основные нормы взаимозаменяемости. Общие допуски. Предельные отклонения линейных и угловых размеров с неуказанными допусками

ГОСТ 31545-2012 Оборудование технологическое для литейного производства. Шумовые характеристики и методы их контроля

ГОСТ МЭК 60204-1-2002 Безопасность машин. Электрооборудование машин и механизмов. Часть 1. Общие требования».

Пункт 4.2. Таблица 1. Графа «Наименование параметров и размеров». Заменить слова: «Масса загрузки ванны электропечи, кг, не менее» на «Масса загрузки тигля или ванны электропечи, кг, не менее»; «для машины с одной и двумя подвижными плитами (с удалением отливок на провал)» на «для машины с одной и двумя подвижными плитами (с удалением и без удаления отливок на провал)».

Раздел 5 дополнить пунктом – 5.2.9а:

«5.2.9а В руководстве по эксплуатации на машины конкретных типов должны быть указаны рекомендуемые материалы футеровок и металлопровода.».

Пункт 6.2. Заменить ссылку: «ГОСТ 27487» на «ГОСТ МЭК 60204-1».

Пункт 6.7 изложить в новой редакции:

«6.7 Шумовые характеристики и порядок испытаний машин на шум должны устанавливаться в ТУ на машины конкретных типов в соответствии с ГОСТ EN 1265 и (или) ГОСТ 31545.».

Раздел 6 дополнить пунктом – 6.8:

«6.8 На машинах должны быть установлены предупреждающие знаки безопасности по ГОСТ 12.4.026.».

Пункт 7.5. Пятый абзац. Заменить слова: «в ванне электропечи» на «в ванне или тигле электропечи».

Пункт 7.8 изложить в новой редакции:

«7.8 Испытания машин с целью оценки их соответствия требованиям ГОСТ 12.2.046.0 проводят по ГОСТ 30443.».

Пункт 8.3. Заменить ссылку: «ГОСТ 25670» на «ГОСТ 30893.1».

Пункт 8.5. Заменить слова: «ванны электропечи» на «ванны или тигля электропечи».

Пункт 8.8. Заменить ссылку и слова: «ГОСТ 3044, класс допуска 2» на «ГОСТ 6616, класса 2».

Пункт 8.13. Заменить слова: «в ванне со сплавом» на «в ванне или тигле со сплавом» и «ГОСТ 3044, класс допуска 2» на «ГОСТ 6616, класса 2».

Пункт 8.15 изложить в новой редакции:

«8.15 Термостойкость металлопровода проверяют по результатам подконтрольной эксплуатации.».

Пункт 11.1. Заменить слова: «Гарантийный срок эксплуатации – 18 мес со дня ввода машин в эксплуатацию.» на «Гарантийный срок эксплуатации для Республики Беларусь – 24 мес, для других стран – 18 мес со дня ввода машин в эксплуатацию.».

(ИУ ТНПА № 8-2016)

МКС 25.120

к ГОСТ 30647-99 Оборудование литейное. Машины для литья под низким давлением. Общие технические условия [см. переиздание (май 2013 г.)]

В каком месте	Напечатано	Должно быть
Пункт 8.5	Массу загрузки ванны ...	8.5 Массу загрузки ванны ...

(ИУ ТНПА № 4-2015)

Оборудование литейное
МАШИНЫ ДЛЯ ЛИТЬЯ ПОД НИЗКИМ ДАВЛЕНИЕМ
Общие технические условия

Абсталяванне ліцейнае
МАШЫНЫ ДЛЯ ЛІЦЦЯ ПАД НІЗКІМ ЦІСКАМ
Агульныя тэхнічныя ўмовы

Издание официальное



Предисловие

1 РАЗРАБОТАН Белорусским научно-исследовательским и конструкторско-технологическим институтом литейного производства

ВНЕСЕН Государственным комитетом по стандартизации, метрологии и сертификации Республики Беларусь

2 ПРИНЯТ Межгосударственным Советом по стандартизации, метрологии и сертификации (протокол № 15-99 от 28 мая 1999 г.)

За принятие проголосовали:

Наименование государства	Наименование национального органа по стандартизации
Республика Армения	Армгосстандарт
Республика Белоруссия	Белстандарт
Республика Молдова	Молдовастандарт
Российская Федерация	Госстандарт России
Украина	Госстандарт Украины

3 ВВЕДЕН ВПЕРВЫЕ

4 ВВЕДЕН В ДЕЙСТВИЕ постановлением Госстандарта Республики Беларусь от 23 августа 1999 г. № 14 непосредственно в качестве государственного стандарта Республики Беларусь с 1 марта 2000 г.

5 ПЕРЕИЗДАНИЕ (май 2013 г.)

© Госстандарт, 2013

Настоящий стандарт не может быть полностью или частично воспроизведен, тиражирован и распространен в качестве официального издания на территории Республики Беларусь без разрешения Госстандарта Республики Беларусь

Содержание

1 Область применения	1
2 Нормативные ссылки	1
3 Определения.....	2
4 Типы, основные параметры и размеры.....	2
5 Технические требования.....	2
6 Требования безопасности	4
7 Правила приемки	5
8 Методы испытаний	5
9 Транспортирование и хранение	8
10 Указания по эксплуатации	8
11 Гарантии изготовителя.....	8
Приложение А (рекомендуемое) Средства измерений, применяемые для контроля	9
Приложение Б (информационное) Библиография	10

ГОСУДАРСТВЕННЫЙ СТАНДАРТ РЕСПУБЛИКИ БЕЛАРУСЬ

**Оборудование литейное
МАШИНЫ ДЛЯ ЛИТЬЯ ПОД НИЗКИМ ДАВЛЕНИЕМ
Общие технические условия****Абсталяванне ліцейнае
МАШЫНЫ ДЛЯ ЛІЦЦЯ ПАД НІЗКІМ ЦІСКАМ
Агульныя тэхнічныя ўмовы**

Foundry equipment
Machines for lowpressure casting
General specifications

Дата введения 2000-03-01

1 Область применения

Настоящий стандарт распространяется на машины для литья под низким давлением (далее – машины), применяемые при изготовлении отливок из цветных металлов и их сплавов.

Обязательные требования к качеству машин изложены в разделе 4, 5.1, 5.2.1, 5.2.2, 5.2.4 – 5.2.7, 5.2.9, 5.2.10, 5.3 и разделах 6 – 11.

Стандарт пригоден для сертификации.

2 Нормативные ссылки

В настоящем стандарте использованы ссылки на следующие технические нормативные правовые акты в области технического нормирования и стандартизации (далее – ТНПА):

ГОСТ 4.90-83 Система показателей качества продукции. Оборудование технологическое для литейного производства. Номенклатура показателей

ГОСТ 8.051-81 Государственная система обеспечения единства измерений. Погрешности, допускаемые при измерении линейных размеров до 500 мм

ГОСТ 12.1.003-83 Система стандартов безопасности труда. Шум. Общие требования безопасности

ГОСТ 12.2.046.0-2004 Оборудование технологическое для литейного производства. Требования безопасности

ГОСТ 12.3.027-2004 Работы литейные. Требования безопасности

ГОСТ 27.410-87 Надежность в технике. Методы контроля показателей надежности и планы контрольных испытаний на надежность

ГОСТ 577-68 Индикаторы часового типа с ценой деления 0,01 мм. Технические условия

ГОСТ 868-82 Нутромеры индикаторные с ценой деления 0,01 мм. Технические условия

ГОСТ 2405-88 Манометры, вакуумметры, мановакуумметры, напорометры, тягомеры и тягонапорометры. Общие технические условия

ГОСТ 3044-94 * Преобразователи термоэлектрические. Номинальные статические характеристики Преобразования

ГОСТ 3749-77 Угольники поверочные 90°. Технические условия

ГОСТ 6019-83 Счетчики холодной воды крыльчатые. Общие технические условия

ГОСТ 6570-96 ** Счетчики электрические активной и реактивной энергии индукционные. Общие технические условия

ГОСТ 8026-92 Линейки поверочные. Технические условия

* На территории Республики Беларусь действует СТБ ГОСТ Р 8.585-2004.

** На территории Республики Беларусь действуют СТБ ГОСТ Р 52320-2007 (МЭК 62052-11:2003) и СТБ ГОСТ Р 52321-2007 (МЭК 62053-11:2003).

ГОСТ 30647-99

ГОСТ 10580-2006 Оборудование технологическое для литейного производства. Общие технические условия

ГОСТ 13837-79 Динамометры общего назначения. Технические условия

ГОСТ 14254-96 (МЭК 529-89) Степени защиты, обеспечиваемые оболочками (Код IP)

ГОСТ 15150-69 Машины, приборы и другие технические изделия. Исполнения для различных климатических районов. Категории, условия эксплуатации, хранения и транспортирования в части воздействия климатических факторов внешней среды

ГОСТ 17819-84 Оснастка технологическая литейного производства. Термины и определения

ГОСТ 18111-93 Оборудование технологическое для литейного производства. Термины и определения

ГОСТ 18140-84 Манометры дифференциальные ГСП. Общие технические условия

ГОСТ 19497-90 Машины литейные кокильные. Общие технические условия

ГОСТ 24016-80 Машины литейные. Общие требования к методам и средствам контроля точности

ГОСТ 27713-88 Литейное оборудование. Машины для литья в кокиль. Присоединительные размеры крепления кокилей

ГОСТ 30443-97 Оборудование технологическое для литейного производства. Методы контроля и оценка безопасности

ГОСТ 30893.1-2002 (ИСО 2768-1-89) Основные нормы взаимозаменяемости. Общие допуски. Предельные отклонения линейных и угловых размеров с неуказанными допусками

ГОСТ МЭК 60204-1-2002 Безопасность машин. Электрооборудование машин и механизмов. Часть 1. Общие требования

Примечание – При пользовании настоящим стандартом целесообразно проверить действие ТНПА по каталогу, составленному по состоянию на 1 января текущего года, и по соответствующим информационным указателям, опубликованным в текущем году.

Если ссылочные ТНПА заменены (изменены), то при пользовании настоящим стандартом следует руководствоваться замененными (измененными) ТНПА. Если ссылочные ТНПА отменены без замены, то положение, в котором дана ссылка на них, применяется в части, не затрагивающей эту ссылку.

3 Определения

В настоящем стандарте применяют следующий термин с соответствующим определением:

полуформа – одна из половин формы.

А также используют термины, приведенные в ГОСТ 18111 и ГОСТ 17819.

4 Типы, основные параметры и размеры

4.1 Машины изготавливают следующих типов:

1 – для использования форм с горизонтальной плоскостью разъема;

2 – для использования форм с вертикальной плоскостью разъема.

4.2 Основные параметры и размеры машин должны соответствовать указанным в таблице 1.

5 Технические требования

5.1 Характеристики

5.1.1 Машины должны соответствовать требованиям настоящего стандарта, ГОСТ 10580 и технических условий (ТУ) на машины конкретных типов.

5.1.2 Вид климатического исполнения машин – УХЛ категории 4 по ГОСТ 15150.

5.1.3 Гамма-процентный ресурс деталей и узлов машин, кроме металлопровода, за время 9000 ч – не менее 90 %.

5.1.4 Средняя наработка на отказ – не менее 30 ч. Критерии отказов и предельных состояний – по ТУ на машины конкретных типов.

5.1.5 Удельные показатели расхода электроэнергии, охлаждающей жидкости (воды), сжатого воздуха – по ТУ на машины конкретных типов.

Таблица 1

Наименование параметров и размеров		Значения параметров								
Размеры рабочего места на плитах для крепления форм, мм		320 × 250	400 × 320	500 × 400	630 × 500	800 × 630	1000 × 800	1250 × 1000	1600 × 1250	
Наименьшее расстояние между плитами, мм	для машин типа 1	320	400	500		630		800	1000	
	для машин типа 2	125	160	200		250		320	400	
Ход плиты, мм, не менее	для машин типа 1		320	400	500		630		800	1000
	для машин типа 2	при одной подвижной плите	320	400	500		630		800	
		при двух подвижных плитах	160	200	250		320		400	
Ход металлического стержня, мм, не менее	нижнего		50					100		
	верхнего		200		320		500		630	800
	бокового		125		160		200		250	
Усилие раскрытия формы, кН, не менее		40	50	100	200		320	400		
Усилие закрытия формы, кН, не менее		16	20	40	80		125	160		
Усилие выталкивания отливки, кН, не менее		40	50	100	200		320	400		
Усилие извлечения стержня, кН, не менее	нижнего и бокового		50	80	100	125	160	200	250	320
	верхнего		80		160		320		500	
Масса загрузки ванны электропечи, кг, не менее		100		160		250				
Машинное время цикла (холостого), с, не более	для машины с одной и двумя подвижными плитами (с удалением отливок на провал)		6	10	12	16	24		40	
	для машин, имеющих две и более подвижные плиты и устройство для съема		30		40		50		60	120
Примечания:										
1 По заказу потребителя допускается изготовление машин с наименьшим расстоянием между плитами, ходом плиты и металлического стержня, установленными для соседних типоразмеров, а также с меньшими размерами рабочего места на плитах, равными указанным для соседнего меньшего типоразмера.										
2 Полезную массу загрузки ванны электропечи выбирают из ряда: 100, 160, 250, 400, 630, 1000, 1600 кг.										

5.2 Требования к конструкции

5.2.1 Машины должны обеспечивать работу в наладочном (пооперационном) и полуавтоматическом режимах.

5.2.2 Конструкция машин должна обеспечивать:

- охлаждение форм и стержней;
- запираение форм;
- выталкивание отливок из формы;
- регулирование хода подвижной плиты;
- возможность регулирования скорости набора давления сжатого воздуха по всем отдельным этапам заливки и кристаллизации отливки;
- регулирование скорости перемещения подвижных частей механизмов во всех предусмотренных циклах;
- легкодоступную и безопасную установку в форму песчаных стержней, металлических вставок и арматуры;
- съем и передачу отливок;
- установку времени выдержки отливки в форме;
- контроль температуры формы;
- контроль температуры сплава в полости электропечи;
- контроль давления сжатого воздуха в электропечи;
- аварийный слив оставшегося сплава из электропечи;
- установку счетчика рабочих циклов;
- замену полуформ.

5.2.3 По требованию потребителя конструкция машин должна обеспечивать:

- первоначальный разогрев формы;
- нагрев литниковой системы;
- нанесение защитных покрытий на рабочую поверхность формы;
- охлаждение плит для крепления полуформ и рабочей жидкости гидропривода;
- централизованную смазку основных трущихся поверхностей подвижных органов;
- программное управление операциями технологического процесса;
- работу в составе автоматизированного комплекса или автономно в автоматическом режиме;
- обогрев верхней части металлопровода.

5.2.4 Присоединительные размеры крепления форм – по ГОСТ 27713.

5.2.5 Нормы точности машин должны быть установлены следующие:

- допуск прямолинейности установочных поверхностей плит для крепления полуформ в различных направлениях – 0,2 мм на 1000 мм длины (выпуклость не допускается);
- допуск параллельности установочных поверхностей плит для крепления полуформ – 0,4 мм на 1000 мм длины;
- допуск параллельности установочной поверхности верхней плиты и торца металлопровода для машин типа 1 – 0,1 мм на 100 мм длины;
- допуск перпендикулярности установочных поверхностей плит для крепления полуформ и торца металлопровода для машин типа 2 – 0,1 мм на 100 мм длины.

5.2.6 Внутризаводские жесточенные нормы точности – по ТУ на машины конкретных типов.

5.2.7 Давление сжатого воздуха в полости электропечи – по ТУ на машины конкретных типов.

5.2.8 По согласованию изготовителя с потребителем машины должны обеспечивать работу на негорючей рабочей жидкости (на эфирфосфатной основе), при этом значения параметров машин, указанные в настоящем стандарте, подлежат уточнению.

5.2.9 Конструкция металлопровода и применяемые материалы должны обеспечить герметичность металлопровода.

5.2.10 Остальные требования к качеству изготовления машин – по ГОСТ 19497.

5.3 Требования к комплектности, маркировке и упаковке машин – по ГОСТ 10580.

В состав машины должна входить электропечь индукционная или сопротивления.

6 Требования безопасности

6.1 Машины должны соответствовать требованиям безопасности настоящего стандарта, а также ГОСТ 12.2.046.0, ГОСТ 12.3.027.

6.2 Электрошкаф с расположенной в нем аппаратурой, пульта управления и клеммные коробки должны иметь степень защиты по ГОСТ 14254 с учетом используемой аппаратуры, условий эксплуатации и ГОСТ МЭК 60204-1.

Степень защиты оболочки электрошкафа устанавливается в ТУ.

6.3 Машины должны быть снабжены предохранительными устройствами и (или) блокировками, исключаящими:

- перемещение механизмов в результате случайного внешнего воздействия;
- несовместимые движения механизмов;

– возможность раскрытия формы и расстыковки металлопровода в момент заполнения расплавленным металлом до окончания сброса давления в электропечи.

6.4 Конструкцией машины должна обеспечить невозможность попадания охлаждающей жидкости в полость формы.

6.5 Пульт управления машиной должен иметь световую сигнализацию о готовности машины к заливке расплавленного металла.

6.6 При отключении машины избыточное давление сжатого воздуха из полости электропечи должно сбрасываться в атмосферу.

6.7 Шумовые характеристики машин должны устанавливаться в ТУ на машины конкретных типов в соответствии с ГОСТ 12.1.003.

7 Правила приемки

7.1 Правила приемки машин – по ГОСТ 10580, ГОСТ 19497 и настоящему стандарту.

7.2 Приемо-сдаточным или приемочным испытаниям (для машин единичного производства) следует подвергать каждую машину.

7.3 Продолжительность испытаний – по ТУ на машины конкретных типов.

7.4 При испытании на холостом ходу должны быть проверены соответствие машин требованиям ГОСТ 19497, а также:

- герметичность стыка электропечи и металлопровода;
- герметичность уплотнений полости электропечи;
- герметичность металлопровода;
- соответствие приборов и аппаратов систем управления и термостатирования паспортным данным и ТУ;

– рабочее давление в полости электропечи.

7.5 При испытании под нагрузкой (с имитирующими и нагружающими устройствами) должны быть проверены соответствие машин требованиям ГОСТ 19497, а также:

- герметичность стыка электропечи и металлопровода;
- герметичность уплотнений полости электропечи;
- герметичность металлопровода;
- система регулирования и поддержания температуры в ванне электропечи в заданных пределах;
- средняя наработка на отказ.

7.6 Испытания машин в работе – по ГОСТ 19497.

7.7 Периодические испытания следует проводить в соответствии с требованиями ГОСТ 19497 и ТУ на машины конкретных типов.

7.8 Испытания машин, включая сертификационные, с целью оценить их на соответствие требованиям безопасности ГОСТ 12.2.046.0 проводят по ГОСТ 30443.

8 Методы испытаний

8.1 Методы испытаний должны соответствовать требованиям ГОСТ 19497, ГОСТ 30443, настоящему стандарту и ТУ на машины конкретных типов.

8.1.1 Все испытания проводят в соответствии с программами и методиками испытаний машин конкретных типов, утвержденными в установленном порядке, или в соответствии с методами испытаний, указанными в ТУ на машины конкретных типов.

8.1.2 Перед началом любых испытаний каждая машина должна быть проверена на соответствие требованиям безопасности по ГОСТ 30443.

8.2 Испытания машин проводят при нормальных значениях климатических факторов по ГОСТ 15150.

8.3 Контроль значений параметров, выраженных в единицах линейных физических величин, до 500 мм проводят с применением универсальных средств измерений с погрешностями по ГОСТ 8.051, свыше 500 мм – с погрешностями, не превышающими одну треть допуска линейного размера по ГОСТ 30893.1.

8.4 Значения усилий определяют динамометрами сжатия и растяжения по ГОСТ 13837 1-го класса точности.

Массу загрузки ванны электропечи M , кг, рассчитывают по формуле

$$M = \frac{V}{v}, \quad (1)$$

где V – объем металла, м³;

v – удельный объем металла, м³/кг.

8.6 Машинное время холостого цикла определяют с помощью секундомера по [1] 2-го класса точности.

8.7 Контрольные испытания на надежность – по ГОСТ 27.410 одноступенчатым методом при риске изготовителя $\alpha = 0,2$ и риске потребителя $\beta = 0,2$.

Допускается показатели надежности оценивать по результатам подконтрольной эксплуатации или определять расчетным путем.

8.8 Температуру формы контролируют термопарой по ГОСТ 3044, класс допуска 2.

8.9 Удельные показатели расхода электроэнергии, охлаждающей жидкости (воды), сжатого воздуха рассчитывают по ГОСТ 4.90 и проверяют:

– электроэнергии – счетчиком активной энергии по ГОСТ 6570, класс точности 2;

– охлаждающей жидкости (воды) – счетчиком холодной воды (температура от 5 °С до 40 °С) по ГОСТ 6019, погрешность измерений ± 2 %;

– сжатого воздуха – дифференциальным манометром по ГОСТ 18140, класс точности 1,5.

8.10 Герметичность стыка электропечи и металлопровода, герметичность уплотнений полости электропечи проверяют подачей сжатого воздуха давлением 0,1 МПа в течение 5 мин. Утечка воздуха не допускается. Наличие утечки проверяют манометром по ГОСТ 2405 1-го класса точности.

8.11 Рабочее давление в полости электропечи проверяют манометром по ГОСТ 2405 1-го класса точности.

8.12 Соответствие приборов и аппаратов систем управления и термостатирования паспортным данным и ТУ проверяют визуально.

8.13 Систему регулирования и поддержания температуры в ванне со сплавом в заданных пределах проверяют регистрирующим прибором (шкала измерений от 0 °С до 1000 °С) и термопарой по ГОСТ 3044, класс допуска 2.

8.14 Комплектность, маркировку и упаковку машины проверяют визуально.

8.15 Термостойкость и химическую пассивность поверхностей металлопровода проверяют по результатам подконтрольной эксплуатации.

8.16 Качество отливок проверяют в соответствии с техническими требованиями чертежа на отливку.

8.17 Оценка безопасности на соответствие ГОСТ 12.2.046.0 – по ГОСТ 30443.

8.18 Методы проверки норм точности

8.18.1 Проверку прямолинейности установочных поверхностей плит для крепления полуформ в различных направлениях проводят по ГОСТ 19497.

8.18.2 Проверку параллельности установочных поверхностей плит для крепления полуформ проводят в соответствии с рисунком 1а для машин типа 1, рисунком 1б – для машин типа 2.

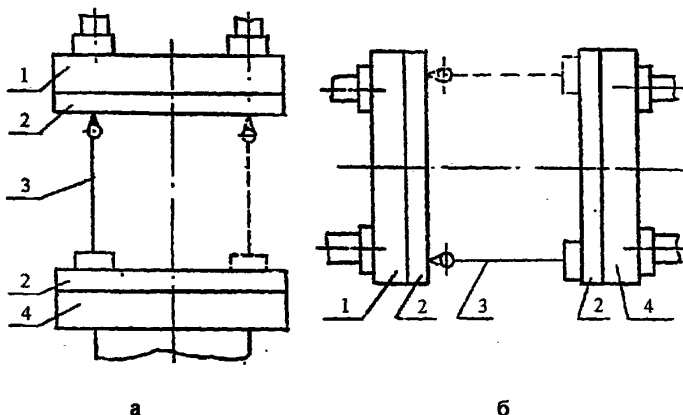


Рисунок 1

Метод проверки: индикатором 3 на стойке измеряют расстояние между поверхностями поверочных линейек 2, установленных на поверхностях плит 1 и 4 по углам на расстоянии 10 мм от края поверочных линейек. Отклонение равно разности максимального и минимального показаний индикатора при любом положении плит.

8.18.3 Проверку параллельности поверхности верхней плиты и торца металлопровода для машин типа 1 проводят в соответствии с рисунком 2.

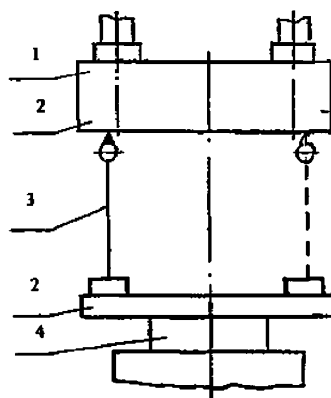


Рисунок 2

Метод проверки: на торец металлопровода 4 и плиты 1 устанавливают поверочные линейки 2. Индикатором 3 на стойке измеряют расстояние между поверхностями поверочных линейек 2 по углам на расстоянии 10 мм от края линейек. Отсчеты производят в двух взаимно перпендикулярных плоскостях, проходящих через середину плиты и торца металлопровода.

Отклонение равно разности максимального и минимального показаний индикатора при любом положении верхней плиты.

8.18.4 Проверку перпендикулярности установочных поверхностей плит для крепления полуформ и торца металлопровода для машин типа 2 проводят в соответствии с рисунком 3.

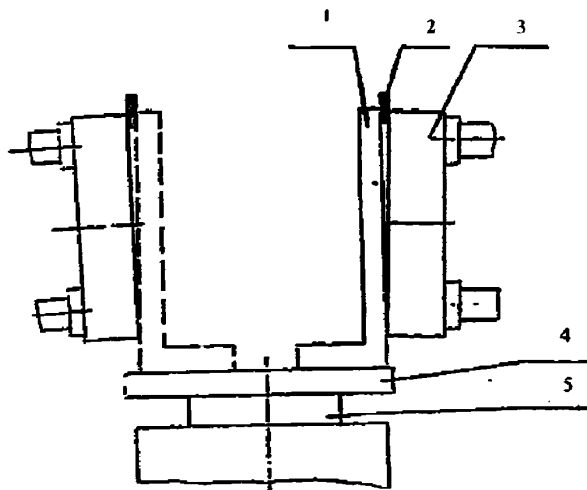


Рисунок 3

Метод проверки: на торец металлопровода 5 устанавливают поверочную плиту 4 и поверочный угольник 1 так, чтобы его измерительная поверхность касалась установочной поверхности плиты 3 для крепления полуформ, а основание было расположено вдоль оси машины.

ГОСТ 30647-99

Зазор между измерительной поверхностью угольника и рабочей поверхностью плиты измеряют щупом [2].

8.19 Общие требования к методам и средствам контроля точности – по ГОСТ 24016.

8.20 Нормы точности машин и технологическую оснастку проверяют в соответствии с ГОСТ 19497.

8.21 Средства измерений, применяемые для контроля, – в соответствии с приложением А.

9 Транспортирование и хранение

9.1 Транспортирование – по ГОСТ 10580 и ТУ на машины конкретных типов.

9.2 Машины в упакованном виде хранят в крытом, сухом помещении, не содержащем паров кислот, щелочей и других веществ, вызывающих коррозию металла, в условиях не хуже условия 2 по ГОСТ 15150.

10 Указания по эксплуатации

10.1 Установка, монтаж машин и их эксплуатация – согласно руководству по эксплуатации на машины конкретных типов.

10.2 При технических осмотрах машины, проводимых не реже одного раза в две недели, необходимо контролировать затяжку крепежа на крышках, фланцах и всех соединениях пневмо- и гидросистем, обращая особое внимание на стыки, расположенные вблизи металлопровода.

10.3 Герметичность уплотнений, стыков и трубопроводов пневмо- и гидросистем следует проверять не реже одного раза в месяц давлением, превышающим рабочее не менее чем в полтора раза, в течение 3 мин. Уплотнения, утратившие герметичность, необходимо заменить.

10.4 Ежедневно, в течение смены, следует контролировать утечку воздуха из электропечи.

10.5 Установку формы следует производить только в наладочном режиме.

10.6 В эксплуатационной документации должны быть указаны точки подвода внешних коммуникаций.

11 Гарантии изготовителя

11.1 Изготовитель гарантирует соответствие машин требованиям настоящего стандарта при соблюдении условий их транспортирования, хранения, монтажа и эксплуатации. Гарантийный срок эксплуатации – 18 мес со дня ввода машин в эксплуатацию.

11.2 Гарантийный срок не распространяется на быстроизнашиваемые элементы металлопровода, электропечи для сплава металла (спирали нагревателей, футеровка), относящиеся к технологической оснастке машины.

Приложение А
(рекомендуемое)

Средства измерений, применяемые для контроля

Таблица А.1

Наименование средства измерений	Цена деления, мм, или класс точности	Стандарт или ТУ
Индикатор часового типа	0,01	ГОСТ 577
Нутромер индикаторный	0,01	ГОСТ 868
Линейка поверочная	Класс точности 2	ГОСТ 8026
Угольник поверочный	То же	ГОСТ 3749
Щупы	– » –	ТУ 2-034-0221197-011 [2]

Приложение Б
(информационное)

Библиография

- | | |
|-----------------------------|---|
| [1] ТУ 25-1894.003-90 | Секундомеры механические |
| [2] ТУ 2-034-0221197-011-91 | Щупы моделей 82003, 82103, 82203, 82303 |

УДК 621.74.043.3(083.74)(476)

МКС 25.120

ОКП 38 4179

ОКП РБ 29.51.11

Ключевые слова: машины для литья под низким давлением, полуформа, технические требования, методы испытаний

Ответственный за выпуск *Т. В. Варивончик*

Сдано в набор 18.05.2013. Подписано в печать 29.05.2013. Формат бумаги 60×84/8. Бумага офсетная.
Гарнитура Arial. Печать ризографическая. Усл. печ. л. 1,74. Уч.- изд. л. 0,61. Тираж 7 экз. Заказ 497

Издатель и полиграфическое исполнение:
Научно-производственное республиканское унитарное предприятие
«Белорусский государственный институт стандартизации и сертификации» (БелГИСС)
ЛИ № 02330/0552843 от 08.04.2009.
ул. Мележа, 3, комн. 406, 220113, Минск.