

**КОНДИЦИОНЕРЫ ЦЕНТРАЛЬНЫЕ
ОБЩЕГО НАЗНАЧЕНИЯ**

Общие технические условия

**КАНДЫЦЫЯНЕРЫ ЦЭНТРАЛЬНЫЯ
АГУЛЬНАГА ПРЫЗНАЧЭННЯ**

Агульныя тэхнічныя ўмовы

Издание официальное

БЗ 5-2005



Межгосударственный совет по
стандартизации, метрологии и
сертификации

Минск

**ЕВРАЗИЙСКИЙ СОВЕТ ПО СТАНДАРТИЗАЦИИ, МЕТРОЛОГИИ
И СЕРТИФИКАЦИИ (EASC)**

**EURO-ASIAN COUNCIL FOR STANDARDIZATION, METROLOGY
AND CERTIFICATION (EASC)**



**МЕЖГОСУДАРСТВЕННЫЙ
СТАНДАРТ**

**ГОСТ
30646-
99**

**КАНДЫЦЫЯНЕРЫ ЦЭНТРАЛЬНЫЯ
АГУЛЬНАГА ПРЫЗНАЧЭННЯ**

Агульныя тэхнічныя ўмовы

**КОНДИЦИОНЕРЫ ЦЕНТРАЛЬНЫЕ
ОБЩЕГО НАЗНАЧЕНИЯ**

Общие технические условия

Издание официальное

**Минск
Госстандарт Республики Беларусь
2005**

ПРЕДИСЛОВИЕ

1 РАЗРАБОТАН МТК 208; Открытым акционерным обществом «НИИкондиционер»

2 ВНЕСЕН Государственным комитетом Украины по стандартизации, метрологии и сертификации

3 ПРИНЯТ Межгосударственным советом по стандартизации, метрологии и сертификации (протокол № 15 от 28 мая 1999 г.)

Наименование государства	Наименование национального органа по стандартизации
Азербайджанская Республика	Азгосстандарт
Республика Армения	Армгосстандарт
Республика Беларусь	Госстандарт Республики Беларусь
Республика Казахстан	Госстандарт Республики Казахстан
Кыргызская Республика	Кыргызстандарт
Туркменистан	Главгосслужба «Туркменстандартлары»
Республика Узбекистан	Узгосстандарт
Украина	Госстандарт Украины

4 ВВЕДЕН В ДЕЙСТВИЕ постановлением Госстандарта Республики Беларусь от 30 мая 2005 г. № 24 непосредственно в качестве государственного стандарта Республики Беларусь с 1 января 2006 г.

5 ВВЕДЕН ВПЕРВЫЕ

Информация о введении в действие (прекращении действия) настоящего стандарта и изменений к нему на территории указанных выше государств публикуется в указателях национальных (государственных) стандартов, издаваемых в этих государствах.

Настоящий стандарт не может быть полностью или частично воспроизведен, тиражирован и распространен в качестве официального издания на территории Республики Беларусь без разрешения Госстандарта Республики Беларусь

СОДЕРЖАНИЕ

	С.
1 Область применения	1
2 Нормативные ссылки	1
3 Классификация, основные параметры и размеры	2
4 Общие технические требования	5
4.1 Характеристики	5
4.2 Требования к материалам, покупным изделиям	7
4.3 Комплектность	7
4.4 Маркировка	7
4.5 Упаковка	7
5 Требования безопасности	7
6 Правила приемки	8
7 Методы контроля	11
8 Транспортирование и хранение	15
9 Указания по эксплуатации	15
10 Гарантии изготовителя	15
Приложение А Перечень и назначение оборудования (блоков)	16
Приложение Б Схема стенда для исследований теплообменных аппаратов	18
Приложение В Определение удельных показателей центральных кондиционеров	19

МЕЖГОСУДАРСТВЕННЫЙ СТАНДАРТ

КОНДИЦИОНЕРЫ ЦЕНТРАЛЬНЫЕ ОБЩЕГО НАЗНАЧЕНИЯ

Общие технические условия

CENTRAL GENERAL PURPOSE CONDITIONERS

General specifications

Дата введения 2006-01-01

1 ОБЛАСТЬ ПРИМЕНЕНИЯ

Настоящий стандарт распространяется на кондиционеры центральные (секционные, каркасные) общего назначения (далее – кондиционеры), являющиеся составной частью системы кондиционирования воздуха (СКВ) и предназначенные для создания и поддержания в обслуживаемых помещениях искусственного климата, необходимого по технологическим и комфортным условиям, путем перемещения, тепловой, тепловлажностной обработки и очистки воздуха от атмосферной и технологической пыли до заданных параметров (при среднегодовой запыленности до 1 мг/м^3 и кратковременной запыленности до 10 мг/м^3).

Процессы обработки воздуха в кондиционерах осуществляют при помощи различных видов оборудования, выполненного в виде блоков (секций) или отдельного исполнения. Перечень и назначение каждого вида оборудования приведены в приложении А.

Стандарт не распространяется на кондиционеры центральные специального назначения (медицинские, сейсмостойкие, кондиционеры для «чистых комнат», химических производств и др.). Требования настоящего стандарта являются обязательными.

2 НОРМАТИВНЫЕ ССЫЛКИ

В настоящем стандарте использованы ссылки на следующие стандарты:

ГОСТ 8.051-81 Государственная система обеспечения единства измерений. Погрешности, допускаемые при измерении линейных размеров до 500 мм

ГОСТ 8.326-89* Государственная система обеспечения единства измерений. Метрологическая аттестация средств измерений

ГОСТ 8.549-86 Государственная система обеспечения единства измерений. Погрешности, допускаемые при измерении линейных размеров до 500 мм с неуказанными допусками

ГОСТ 9.032-74 Единая система защиты от коррозии и старения. Покрытия лакокрасочные. Группы, технические требования и обозначения

ГОСТ 9.104-79 Единая система защиты от коррозии и старения. Покрытия лакокрасочные. Группы условий эксплуатации

ГОСТ 9.301-86 Единая система защиты от коррозии и старения. Покрытия металлические и неметаллические неорганические. Общие требования

ГОСТ 9.302-88 (ИСО 1463-82, ИСО 2064-80, ИСО 2106-82, ИСО 2128-76, ИСО 2177-85, ИСО 2178-82, ИСО 2360-82, ИСО 2361-82, ИСО 2819-80, ИСО 3497-76, ИСО 3543-81, ИСО 3613-80, ИСО 3882-86, ИСО 3892-80, ИСО 4516-80, ИСО 4518-80, ИСО 4522-1-85, ИСО 4522-2-85, ИСО 4524-1-85, ИСО 4524-3-85, ИСО 4524-5-85, ИСО 8401-86) Единая система защиты от коррозии и старения. Покрытия металлические и неметаллические неорганические. Методы контроля

ГОСТ 9.401-91 Единая система защиты от коррозии и старения. Покрытия лакокрасочные. Общие требования и методы ускоренных испытаний на стойкость к воздействию климатических факторов

* На территории Республики Беларусь действует СТБ 8004-93.

ГОСТ 30646-99

ГОСТ 12.1.004-91 Система стандартов безопасности труда. Пожарная безопасность. Общие требования

ГОСТ 12.1.012-90 Система стандартов безопасности труда. Вибрационная безопасность. Общие требования

ГОСТ 12.2.028-84 Система стандартов безопасности труда. Вентиляторы общего назначения. Методы определения шумовых характеристик

ГОСТ 12.2.137-96 Оборудование для кондиционирования воздуха и вентиляции. Общие требования безопасности

ГОСТ 12.3.018-79 Система стандартов безопасности труда. Системы вентиляционные. Методы аэродинамических испытаний

ГОСТ 15.001-88* Система разработки и постановки продукции на производство. Продукция производственно-технического назначения

ГОСТ 27.410-87 Надежность в технике. Методы контроля показателей надежности и планы контрольных испытаний на надежность

ГОСТ 1759.0-87 Болты, винты, шпильки и гайки. Технические условия

ГОСТ 2874-82** Вода питьевая. Гигиенические требования и контроль за качеством

ГОСТ 3242-79 Соединения сварные. Методы контроля качества

ГОСТ 5976-90 Вентиляторы радиальные общего назначения. Общие технические условия

ГОСТ 10921-90 Вентиляторы радиальные и осевые. Методы аэродинамических испытаний

ГОСТ 12971-67 Таблички прямоугольные для машин и приборов. Размеры

ГОСТ 13109-97 Электрическая энергия. Совместимость технических средств электромагнитная. Нормы качества электрической энергии в системах электроснабжения общего назначения

ГОСТ 14192-96 Маркировка грузов

ГОСТ 14254-96 (МЭК 529-89) Степени защиты, обеспечиваемые оболочками (Код IP)

ГОСТ 15150-69 Машины, приборы и другие технические изделия. Исполнения для различных климатических районов. Категории, условия эксплуатации, хранения и транспортирования в части воздействия климатических факторов внешней среды

ГОСТ 16552-94 Кондиционеры центральные общего назначения. Типы и основные параметры

ГОСТ 20736-75 Статистический приемочный контроль по количественному признаку. Планы контроля

ГОСТ 20995-75 Котлы паровые стационарные давлением до 3,9 МПа. Показатели качества питательной воды и пара

ГОСТ 24555-81 Система государственных испытаний продукции. Порядок аттестации испытательного оборудования. Основные положения

ГОСТ 26548-85 Воздухонагреватели. Методы испытаний

ГОСТ 30342-96 Системы вентиляционные. Методы испытания воздушных фильтров

ГОСТ 30434-96 Оборудование для кондиционирования воздуха и вентиляции. Нормы и методы контроля виброустойчивости и вибропрочности

3 КЛАССИФИКАЦИЯ, ОСНОВНЫЕ ПАРАМЕТРЫ И РАЗМЕРЫ

3.1 Классификация

3.1.1 Кондиционеры классифицируют:

- по принципу конструктивной принадлежности к системе кондиционирования воздуха (СКВ):
 - для основной обработки и перемещения воздуха (О);
 - для основной и дополнительной обработки и перемещения воздуха (ОД);
- по назначению на эргономической основе:
 - для технологического кондиционирования воздуха (Т);
 - для комфортного кондиционирования воздуха (К);
- по унификации конструкции (по схемам компоновки оборудования):
 - с базовыми (типовыми) схемами (БСх.);
 - с модификациями базовых схем (МСх.);
 - с различными другими вариантами схем (ВСх.);

* На территории Республики Беларусь действует СТБ 972-2000.

** На территории Республики Беларусь действуют СТБ 1188-99 и СанПин 10-124 РБ 99.

- по конструктивному исполнению:
 - секционные (С);
 - каркасные (К);
- по схемам обработки воздуха:
 - прямоточные (П);
 - с рециркуляцией (Р);
- по виду холодоносителя:
 - вода (В);
- по виду теплоносителя:
 - вода (В);
 - пар (П);
- по виду теплообменного аппарата:
 - с камерой орошения (КО);
 - с блоком тепломассообмена (БТМ);
- по виду пылеулавливающего оборудования:
 - с фильтрами рулонными с объемным фильтрующим материалом (ФР);
 - с фильтрами самоочищающимися (ФС);
 - с фильтрами электрическими (ФЭ);
- по утилизации энергии:
 - с утилизатором тепла (УТ) (кондиционеры-теплоутилизаторы);
- по полному давлению, создаваемому вентиляторными агрегатами кондиционеров:
 - низкое — $P < 1$ кПа — (Н);
 - среднее — $P = 1-3$ кПа — (С);
 - высокое — $P \geq 3$ кПа — (В);
- по приводу исполнительных механизмов:
 - электрический (Э);
 - пневматический (П);
 - ручной (Р);
- по размещению блоков, секций и функционального оборудования в пространстве:
 - горизонтальное (Г);
- по способу регулирования расхода воздуха:
 - с направляющим аппаратом у вентилятора (НА);
 - с клапаном воздушным (КВ);
 - с пропуском воздуха через обводной канал (ОК);
 - с тиристорным преобразователем частоты (ТП);
- по применяемым методам испытаний и оценки качества:
 - типопредставитель ряда (ТР);
- по виду размещения и конструктивному исполнению на месте эксплуатации:
 - металлическое исполнение (единая конструкция) (ЕК);
 - встроенные в строительные конструкции зданий (ВК).

3.2 Основные параметры и размеры

3.2.1 Типы кондиционеров должны соответствовать установленным в ГОСТ 16552.

3.2.2 Номинальные значения производительности по воздуху следует выбирать по ГОСТ 16552 (для кондиционеров центральных каркасных из ряда R40) и устанавливать в технических условиях на кондиционеры конкретных типов.

Допускается устанавливать номинальные значения производительности по воздуху кондиционеров центральных каркасных в диапазоне номинальных значений производительности по воздуху кондиционеров центральных секционных.

Допускаемые отклонения производительности по воздуху кондиционеров должны соответствовать установленным ГОСТ 16552.

3.2.3 Значения параметров (показателей) должны быть установлены в технических условиях на кондиционеры конкретных типоразмеров со следующими допускаемыми отклонениями:

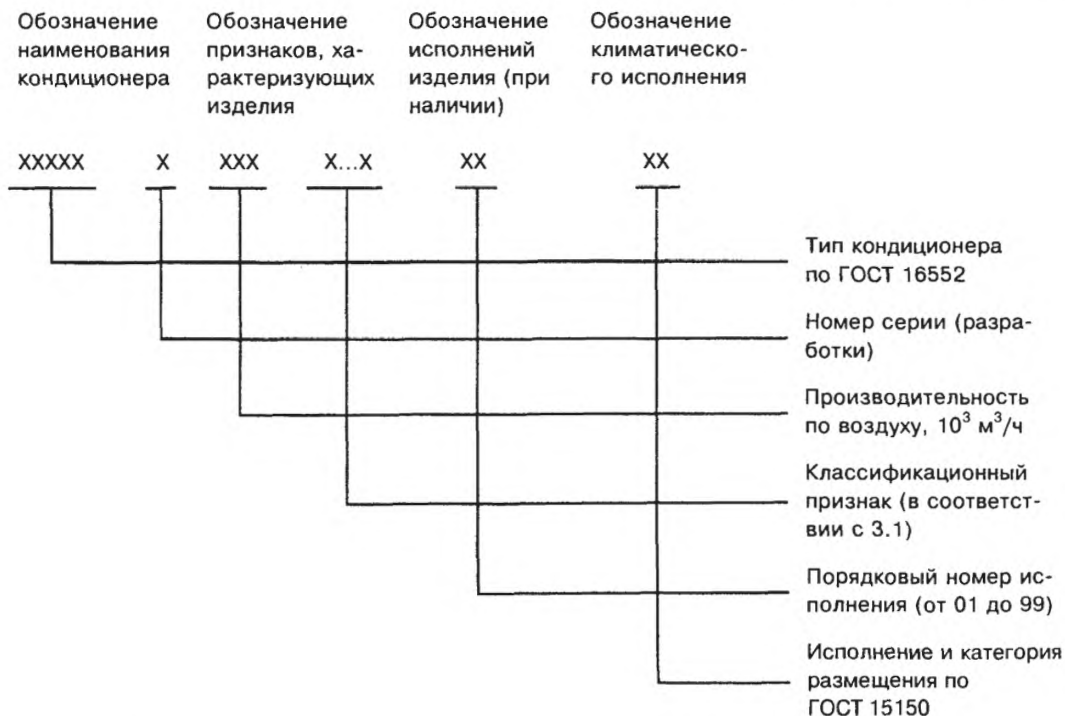
- производительность по холоду — нижнее отклонение 15 %, верхнее — не ограничивается;

ГОСТ 30646-99

- производительность по теплу — нижнее отклонение 15 %, верхнее — не ограничивается;
- полное давление — $\pm 5 \%$;
- аэродинамическое сопротивление — нижнее отклонение не ограничивается, верхнее — 10 %;
- эффективность очистки воздуха — нижнее отклонение 5 %, верхнее — не ограничивается;
- потребляемая мощность — нижнее отклонение не ограничивается, верхнее — 10 %;
- коэффициент температурной эффективности (для кондиционеров-теплоутилизаторов) — нижнее отклонение 10 %, верхнее — не ограничивается;
- габаритные размеры — $\pm 1,5 \%$;
- масса — нижнее отклонение не ограничивается, верхнее — 5 %;
- октавные уровни звуковой мощности — нижнее отклонение не ограничивается, верхнее — 3 дБ;
- скорректированный уровень звуковой мощности — нижнее отклонение не ограничивается, верхнее — 3 дБ;
- эффективная мощность — нижнее отклонение 12 %, верхнее — не ограничивается;
- удельная площадь, занимаемая кондиционером, — нижнее отклонение не ограничивается, верхнее — 13 %;
- удельный объем, занимаемый кондиционером, — нижнее отклонение не ограничивается, верхнее — 15 %;
- удельный расход энергии — нижнее отклонение не ограничивается, верхнее — 16 %;
- удельная масса — нижнее отклонение не ограничивается, верхнее — 14 %;
- напряжение и частота электропитания — по ГОСТ 13109.

3.2.4 Номенклатуру, номинальные значения и допускаемые отклонения параметров оборудования кондиционеров устанавливают в технических условиях на кондиционеры конкретных типов.

3.2.5 Условные обозначения кондиционеров формируют в соответствии со следующей схемой.



Первые три набора обозначения разделяются тире, последние два — пробелом.

Обозначение кондиционеров-теплоутилизаторов должно быть одинаковым с обозначением типа кондиционеров центральных.

Номер серии (разработки) и порядковый номер исполнения присваивает предприятие-разработчик. В случае отсутствия исполнения код в условном обозначении опускают.

Введение обозначений классификационных признаков по базовым схемам компоновки оборудования и их модификациям является обязательным, других — по усмотрению предприятия-разработчика.

Для обеспечения признаков, характеризующих схемы компоновки оборудования, указывают номер схемы.

Коды классификационных признаков разделяют точками.

Модернизированные изделия обозначаются путем добавления буквы М при первой модификации, 2М — при второй и т. д., проставляемой перед обозначением климатического исполнения и отделяемой пробелом.

Примеры условных обозначений:

1) Кондиционер центральный секционный, с номером серии 3, производительностью 10000 м³/ч, с первой базовой схемой компоновки оборудования, климатического исполнения У, категории размещения 3:

Кондиционер центральный КЦС3-10.БСх.1 У3

2) То же, модернизированный:

Кондиционер центральный КЦС3-10.БСх.1М У3

3) Кондиционер центральный секционный, с номером серии 3, производительностью 10000 м³/ч, с блоком теплоутилизации, с четвертой базовой схемой компоновки оборудования, климатического исполнения У, категории размещения 3:

Кондиционер-теплоутилизатор КЦС3-10.БСх.4 У3

3.2.6 При заказе кондиционеров необходимо указывать наименование, условное обозначение и цифровой индекс кондиционера.

В цифровой индекс включают информацию о исполнении кондиционера (на внутренний рынок, экспортное), напряжении и частоте потребляемого тока, а также информацию о других потребительских свойствах продукции.

Количество цифр в индексе и их расшифровка должны быть указаны в технических условиях на кондиционеры конкретных типов.

4 ОБЩИЕ ТЕХНИЧЕСКИЕ ТРЕБОВАНИЯ

Кондиционеры должны соответствовать требованиям настоящего стандарта, технической документации и технических условий на кондиционеры конкретных типов.

4.1 Характеристики

4.1.1 Изготавливаемое оборудование должно обеспечить:

1) сборку кондиционера в правом и левом исполнении (кондиционер считается правым, когда перемещаемый воздух движется вправо, если смотреть на кондиционер со стороны обслуживания);

2) работу кондиционера в двух режимах производительности по воздуху: номинальной и максимальной.

Значения максимальной производительности по воздуху должны быть приведены в технических условиях на кондиционеры конкретных типов.

4.1.2 Кондиционеры должны эксплуатироваться в климатических районах с умеренным климатом «У» и тропическим «Т» — по 4-ой категории размещения — для кондиционеров центральных секционных и 3-ей категории размещения — для кондиционеров центральных каркасных по ГОСТ 15150.

4.1.3 Кондиционеры центральные секционные и их оборудование должны иметь защитное лакокрасочное покрытие, выполненное в соответствии с ГОСТ 9.032, класс покрытий VI, по устойчивости к воздействию климатических факторов по ГОСТ 9.104.

4.1.4 Кондиционеры центральные каркасные по защитному покрытию должны иметь следующие четыре исполнения:

— первое исполнение (основное) — прокат из углеродистой стали с металлическим цинковым покрытием (оцинкованная сталь);

— второе исполнение — прокат из углеродистой стали с сополимерным покрытием (металлопрокат);

— третье исполнение — прокат из углеродистой стали с алюминиевым металлизационным покрытием;

— четвертое исполнение — прокат из углеродистой стали с металлическим цинковым покрытием (оцинкованная сталь) и с покрытием «сухими порошковыми красками», наносимым методом электростатического напыления.

Возможные сочетания защитных покрытий корпуса и функционального оборудования, блоков и секций должны быть приведены в технических условиях на кондиционеры конкретных типов.

4.1.5 Материалы лакокрасочных покрытий должны соответствовать ГОСТ 9.401.

4.1.6 Цинковое покрытие, выполняемое методом электрохимического цинкования, должно соответствовать требованиям ГОСТ 9.301.

4.1.7 Стальные крепежные изделия должны иметь противокоррозионное покрытие по ГОСТ 1759.0.

4.1.8 Теплообменники воздухонагревателей, блоков тепломассообмена, блоков теплоутилизации должны быть герметичными, прочными и выдерживать пробное давление воды ($1,5 \pm 0,05$) МПа в течение 2 мин.

Предельное рабочее давление теплоносителя — не более 1,2 МПа; температура теплоносителя на входе — не более 180 °С.

4.1.9 Приводы воздушных рулонных фильтров должны проходить обкатку или пробный пуск.

4.1.10 Воздушные самоочищающиеся фильтры и их приводы должны проходить обкатку, насосные установки — пробный пуск.

4.1.11 После сборки клапанов воздушных и направляющих аппаратов должны быть опробованы на свободное вращение системы тяг и лопаток.

4.1.12 Сварные швы блоков камер орошения, блоков тепломассообмена и воздушных самоочищающихся фильтров должны быть непроницаемыми.

4.1.13 Дверки оборудования кондиционеров должны прилегать плотно и не иметь по периметру щелей.

4.1.14 Вентиляторные агрегаты должны изготавливаться правого и левого вращений.

4.1.15 Валы вентиляторных агрегатов в сборе с рабочими колесами и шкивами должны проходить балансировку и обкатку.

Конструкция рабочих колес должна обеспечить их прочность при рабочей частоте вращения вентиляторного агрегата.

4.1.16 Допускаемые средние квадратические значения виброскорости валов в сборе с рабочими колесами и шкивами и вентиляторных агрегатов в целом должны соответствовать ГОСТ 5976.

4.1.17 Показатели надежности кондиционеров и их значения должны соответствовать приведенным ниже:

средний срок службы, год, не менее — 10;

средний ресурс до капитального ремонта, ч, не менее — 25000;

наработка на отказ, ч, не менее — 2850.

Остальные показатели надежности — гамма-процентный ресурс до капитального ремонта, гамма-процентная наработка до отказа; удельные суммарные трудоемкости технических обслуживаний, текущих и капитальных ремонтов и среднее время восстановления работоспособного состояния — должны быть приведены в технических условиях на кондиционеры конкретных типов.

4.1.18 Вода, поступающая в воздухонагреватели, должна соответствовать требованиям ГОСТ 20995.

4.1.19 Вода, подаваемая во время эксплуатации кондиционеров к камерам орошения и блокам тепломассообмена, должна соответствовать требованиям ГОСТ 2874.

4.2 Требования к материалам, покупным изделиям

4.2.1 Материалы, комплектующие изделия, используемые для кондиционеров, должны соответствовать климатическому исполнению кондиционеров по ГОСТ 15150.

4.2.2 Используемые материалы и комплектующие изделия должны иметь паспорта и сертификаты, выдаваемые предприятиями-изготовителями и подтверждающие их соответствие стандартам, ТУ или другим нормативным документам, утвержденным в установленном порядке.

При отсутствии сопроводительной документации качество материалов должно подтверждаться анализами (испытаниями) заводской лаборатории. Комплектующие изделия должны проходить входной контроль.

4.3 Комплектность

В комплект поставки в общем случае должны входить:

- 1) кондиционеры с базовыми схемами компоновки оборудования или с модификациями базовых схем компоновки оборудования с комплексом воздухообрабатывающего оборудования;
- 2) паспорт, инструкция по эксплуатации;
- 3) запасные части и инструмент (со согласованием между изготовителем и потребителем).

4.4 Маркировка

4.4.1 На кондиционерах и оборудовании на видном месте со стороны обслуживания оборудования должна быть установлена табличка, выполненная по ГОСТ 12971. Содержание таблички должно быть указано в технических условиях на кондиционеры конкретных типов, а также включать знак соответствия для сертифицированной продукции.

4.4.2 Транспортная маркировка должна быть нанесена в соответствии с требованиями ГОСТ 14192. Манипуляционные знаки должны быть указаны в технических условиях на кондиционеры конкретных типов.

4.5 Упаковка

4.5.1 Кондиционеры поставляют в разобранном виде сборочными единицами и деталями, собранными в грузовое место для транспортирования.

4.5.2 Эксплуатационная и товаросопроводительная документация должна быть помещена во влагонепроницаемую бумагу или полиэтиленовый пакет.

Применяемая транспортная тара и указания по консервации должны быть приведены в технических условиях на кондиционеры конкретных типов.

5 ТРЕБОВАНИЯ БЕЗОПАСНОСТИ

Конструкция кондиционеров и оборудования должна отвечать требованиям ГОСТ 12.2.137, настоящего стандарта и технических условий на кондиционеры конкретных типов.

6 ПРАВИЛА ПРИЕМКИ

6.1 Для проверки соответствия кондиционеров требованиям настоящего стандарта и технических условий на кондиционеры конкретных типов следует проводить приемочный контроль, квалификационные и периодические испытания, а также дополнительные испытания, необходимость в проведении которых возникает в процессе производства.

Дополнительными испытаниями могут быть:

- типовые испытания;
- испытания кондиционеров, выпуск которых возобновлен после значительного перерыва (длительность перерыва превышает срок периодичности проведения периодических испытаний);
- сертификационные испытания при проведении работ по сертификации продукции на соответствие требованиям безопасности (далее — сертификационные испытания на требования безопасности);
- сертификационные испытания при проведении работ по сертификации продукции на соответствие всем требованиям нормативных документов, которые распространяются на данную продукцию (далее — сертификационные испытания на все требования).

6.2 Приемочный контроль, периодические и сертификационные испытания на требования безопасности проводят в объеме, указанном в таблице 1.

6.3 Контроль по пунктам 1–6; 7.1 таблицы 1 должен быть сплошным.

После контроля поставляемые части кондиционеров (сборочные единицы, изделия), полностью собранные и укомплектованные, предъявляют на приемосдаточные испытания.

6.4 Приемосдаточным испытаниям по пунктам 1; 2; 6; 7.1; 8; 11; 29 таблицы 1 должен подвергаться каждый поставляемый элемент (часть) кондиционера, по пунктам 9; 10 — выборочно.

Таблица 1

Наименование показателя	Объем контроля и испытаний				Пункты требований	
	приемочный контроль		периодические испытания	сертификационные испытания на требования безопасности	технических	методов контроля (испытаний)
	контроль	приемосдаточные испытания				
1 Соответствие кондиционера требованиям конструкторской документации	+	+	+	+	раздел 4, 4.1.1, 4.1.4, 4.1.5, 4.1.7, 4.1.13–4.1.15	7.2
2 Соответствие комплектующих изделий и материалов требованиям нормативной документации	+	+	+	+	4.2	7.2
3 Прочность и герметичность теплообменников кондиционера (проверяется до сборки)	+	–	–	+	4.1.8, раздел 5	7.3
4 Герметичность баков для воды и масла (проверяется до сборки)	+	–	–	+	4.1.12	7.4

Продолжение таблицы 1

Наименование показателя	Объем контроля и испытаний				Пункты требований	
	приемочный контроль		периодические испытания	сертификационные испытания на требования безопасности	технических	методов контроля (испытаний)
	контроль	приемосдаточные испытания				
5 Прочность рабочего колеса вентагрегата	+	-	+	+	4.1.15	7.5
6 Среднее квадратическое значение виброскорости	+	+	+	+	4.1.16	7.6
7 Лакокрасочные и гальванические покрытия						
7.1 Качество покрытия (внешний вид)	+	+	-	-	4.1.3 - 4.1.6	7.7
7.2 Толщина покрытия	-	-	+	-	4.1.3, 4.1.6	7.2
7.3 Устойчивость покрытия к климатическим факторам	-	-	+	-	4.1.2	7.25
8 Безопасность	-	+	+	+	раздел 5	7.2, 7.8-7.10
9 Габаритные, присоединительные и установочные размеры	-	+	+	-	3.2.3	7.2, 7.11
10 Масса	-	+	+	-	3.2.3	7.12
11 Правильность функционирования элементов кондиционера	-	+	+	+	4.1.1, 4.1.9, 4.1.10, 4.1.11, 4.1.15	7.13
12 Производительность по воздуху, полное давление	-	-	+	+	3.2.2	7.14
13 Производительность по холоду	-	-	+	+	3.2.3	7.15
14 Производительность по теплу	-	-	+	+	3.2.3	7.16
15 Аэродинамическое сопротивление	-	-	+	-	3.2.3	7.17
16 Потребляемая мощность	-	-	+	-	3.2.3	7.18
17 Эффективность очистки воздуха	-	-	+	+	3.2.3	7.19
18 Коэффициент температурной эффективности	-	-	+	+	3.2.3	7.20

Окончание таблицы 1

Наименование показателя	Объем контроля и испытаний				Пункты требований	
	приемочный контроль		периодические испытания	сертификационные испытания на требования безопасности	технических	методов контроля (испытаний)
	контроль	приемосдаточные испытания				
19 Шумовая характеристика	-	-	+	+	3.2.3	7.21
20 Вибропрочность и виброустойчивость	-	-	+	+	3.2.4	7.27
21 Вибропрочность при транспортировании	-	-	+	+	3.2.4	7.26
22 Надежность	-	-	+	-	4.1.17	7.22
23 Эффективная мощность	-	-	+	-	3.2.3	7.23
24 Удельная площадь	-	-	+	-	3.2.3	7.23
25 Удельный объем	-	-	+	-	3.2.3	7.23
26 Удельный расход энергии	-	-	+	-	3.2.3	7.23
27 Удельная масса	-	-	+	-	3.2.3	7.23
28 Технологичность	-	-	+	-	3.2.3	7.24
29 Комплектность, маркировка, упаковка	-	+	+	+	4.2, 4.3, 4.4	7.2

Примечание — В таблице знак «+» означает применяемость, знак «-» — неприменяемость.

6.5 Выборочный приемочный контроль элементов и оборудования кондиционеров осуществляют по количественному признаку в соответствии с ГОСТ 20736. Планы и виды контроля, объем партий и выборок должны быть указаны в технических условиях на кондиционеры конкретных типов.

Допускается устанавливать объем выборки в процентах от суточного выпуска элементов кондиционера. При этом объем выборки должен быть не менее 3 %, или один элемент для небольших объемов выпуска.

6.6 В процессе выборочного приемочного контроля запрещается проводить доработку и выбраковку продукции. Партию элементов кондиционеров, не выдержавших контроль, после доработки и устранения дефектов снова предъявляют на приемку. Результаты повторного приемочного контроля считаются окончательными и распространяются на всю партию.

6.7 Квалификационные испытания проводят в зависимости от принятого решения приемочной комиссии по программе, разрабатываемой и утверждаемой предприятием-изготовителем. При организации производства кондиционеров по документации, по которой ранее было освоено их производство на другом предприятии, изготовитель проводит квалификационные испытания в соответствии с ГОСТ 15.001.

6.8 На периодические испытания предъявляют кондиционеры, прошедшие приемочный контроль.

6.9 Периодические испытания должны проводиться в объеме, указанном в таблице 1, один раз в год.

Проверку показателей по пунктам 1; 2; 5–6; 7.2; 8–21; 29 таблицы 1 осуществляют на двух образцах оборудования кондиционера-типопредставителя. Допускается также осуществлять проверку на одном образце собранного кондиционера-типопредставителя.

Проверку показателей по пунктам 22–28 таблицы 1 осуществляют один раз в три года.

Проверку показателя по пункту 7.3 таблицы 1 осуществляют один раз в пять лет.

Кондиционеры-типопредставители для всего параметрического ряда должны быть установлены в технических условиях на кондиционеры конкретных типов.

Если при испытаниях будет выявлено несоответствие образцов установленным требованиям, приемку кондиционеров запрещают до выяснения и установления причин несоответствия. Повторные испытания проводят на удвоенном количестве образцов. Результаты повторных испытаний считают окончательными.

6.10 Типовые испытания кондиционеров проводят в объеме периодических испытаний.

6.11 Испытания кондиционеров, выпуск которых возобновлен после длительного перерыва, проводят в объеме периодических испытаний.

6.12 На сертификационные испытания предъявляют элементы кондиционера, прошедшие приемочный контроль.

6.13 Сертификационные испытания на требования безопасности проводят в объеме, указанном в таблице 1, на двух образцах оборудования кондиционера-типопредставителя. Допускается также проведение испытаний на одном образце собранного кондиционера-типопредставителя.

Объем испытаний и количество испытываемых образцов могут быть уточнены органом, осуществляющим сертификацию продукции.

7 МЕТОДЫ КОНТРОЛЯ

7.1 Измерения и испытания по показателям, указанным в таблице 1, осуществляют поверенными универсальными и аттестованными по ГОСТ 8.326* специальными (нестандартизованными) средствами измерений и аттестованными по ГОСТ 24555 испытательным оборудованием (стендами).

7.2 Проверку показателей по пунктам 1; 2; 8; 9; 29 таблицы 1 проводят внешним осмотром и сравнением с рабочими чертежами и требованиями соответствующих технических условий, измерением размеров с допускаемой погрешностью, контролем с помощью шаблонов, а также контролем документов, подтверждающих проверку всех составных частей кондиционера ОТК и допуск к сборке.

Для линейных размеров до 500 мм допускаемая погрешность измерения должна соответствовать ГОСТ 8.051 и ГОСТ 8.549, а для размеров свыше 500 мм — не более 1/3 допуска на проверяемый размер.

7.3 Контроль прочности и герметичности теплообменников проводят по ГОСТ 3242.

Теплообменник считают выдержавшим пробное давление, если при визуальном осмотре не выявлены остаточные деформации элементов теплообменника, трубных решеток, крышек, а также течи.

7.4 Контроль герметичности баков для воды и масла проводят по ГОСТ 3242 с использованием керосина.

* На территории Республики Беларусь действует СТБ 8004-93.

Продолжительность контроля:

- для баков воздушных самоочищающихся фильтров (масляных) — в течение 30 мин;
- для баков камер орошения, блоков тепломассообмена и блоков теплоутилизации — вертикальные швы в течение 60 мин, горизонтальные — в течение 40 мин.

7.5 Контроль прочности рабочего колеса вентиляторного агрегата осуществляют проведением прочностных испытаний по ГОСТ 5976.

7.6 Контроль среднего квадратического значения виброскорости при приемочном контроле должен осуществляться измерением в вертикальном направлении в следующих точках:

- 1) на крышке клеммной коробки и головке болта крепления защитного кожуха у вентиляторных агрегатов;
- 2) на корпусе подшипников у вентиляторных агрегатов;
- 3) на раме под крайними виброизоляторами у вентиляторных агрегатов.

Конкретные точки измерения виброскорости в зависимости от типоразмера вентиляторного агрегата должны быть указаны в технических условиях на кондиционеры конкретных типов.

Проверку вибрационной характеристики вентиляторных агрегатов при периодических испытаниях осуществляют проведением вибрационных испытаний по ГОСТ 12.1.012.

7.7 Контроль качества лакокрасочных и гальванических покрытий проводят по ГОСТ 9.032 и ГОСТ 9.302 соответственно.

7.8 Проверку сопротивления заземления осуществляют до подключения оборудования кондиционера к источнику питания с помощью моста постоянного тока.

7.9 Проверку степени защиты отверстий кондиционера и оборудования, не соединенных с воздуховодами, проводят по ГОСТ 14254.

7.10 Вероятность возникновения пожара определяют расчетным путем по ГОСТ 12.1.004.

7.11 Проверку габаритных размеров кондиционера и оборудования допускается проводить измерением размеров их составных частей. При этом суммарная погрешность измерения не должна превышать допускаемую.

7.12 Проверку массы кондиционера и оборудования проводят взвешиванием их составных частей и деталей. При этом суммарная погрешность измерения не должна превышать допускаемую.

Перечень взвешиваемых составных частей и деталей для каждого оборудования должен быть приведен в технических условиях на кондиционеры конкретных типов.

7.13 Проверку правильности функционирования элементов кондиционера проводят путем кратковременного включения и обкатки.

Продолжительность обкатки приводов фильтров и насосных установок самоочищающихся фильтров (масляных) должна быть приведена в технических условиях на кондиционеры конкретных типов.

Результат испытаний считают положительным, если в процессе обкатки и кратковременных включений не выявлено признаков неисправной работы (заеданий, стуков, шумов, недопустимой температуры нагрева масла в корпусе редуктора).

Обкатку вала вентиляторных агрегатов и вентиляторных агрегатов проводят в сборе с рабочими колесами и шкивами на рабочей частоте вращения в течение 10 мин (с учетом времени на динамическую балансировку) для поставки на внутренний рынок и 20 мин — для поставки на экспорт.

Вал и вентиляторный агрегат считают выдержавшим испытания, если температура подшипников не превышает 60 °С, геометрические размеры рабочего колеса соответствуют рабочему чертежу и отсутствуют механические повреждения.

7.14 Проверку производительности по воздуху и полного давления осуществляют проведением аэродинамических испытаний вентиляторных агрегатов кондиционера по ГОСТ 10921.

Допускается проверку производительности по воздуху и полного давления осуществлять проведением аэродинамических испытаний кондиционера-типопредставителя, обладающего наиболее полным набором оборудования. При этом производительность по воздуху и полное давление могут определяться:

- 1) измерением полного давления на выходе вентиляторного агрегата при помощи измерительных диафрагм со встроенным приемником полного давления по ГОСТ 10921;
- 2) измерением динамического и полного давлений в измерительном воздуховоде, присоединенном к выходу вентиляторного агрегата, по ГОСТ 12.3.018.

Режим работы кондиционера при испытаниях должен соответствовать режиму, обеспечивающему полное давление на выходе из кондиционера в нормированном диапазоне.

7.15 Проверку производительности по холоду осуществляют одним из следующих методов:

- 1) путем определения производительности форсунок камер орошения;
- 2) по результатам тепловлажностных испытаний модельного образца камеры орошения на стендах по исследованию тепломассообменных аппаратов (приложение Б) с последующим пересчетом. Проведение испытаний — в соответствии с типовыми или рабочими методиками испытаний.

При определении производительности по холоду методом по перечислению 1 для испытаний используют не менее трех форсунок с известной расходной характеристикой (зависимостью расхода воды от давления).

Испытания проводят в следующей последовательности:

- устанавливают форсунку на коллектор, включают насос и устанавливают необходимое давление;
- подставляют мерный бак и одновременно включают секундомер;
- при заполнении мерного бака до выбранной отметки выключают секундомер;
- проводят аналогичное испытание для остальных форсунок;
- определяют производительность форсунки Q_{Φ} в килограммах в час ($Q_{\Phi} = 3600 q/\tau$, где q — масса воды в мерном баке, кг; τ — время заполнения мерного бака, с);
- определяют среднее значение производительности форсунки $Q_{\Phi, \text{ср}}$ в килограммах в час ($Q_{\Phi, \text{ср}} = (Q_{\Phi 1} + Q_{\Phi 2} + Q_{\Phi 3})/3$, где $Q_{\Phi 1}$, $Q_{\Phi 2}$ и $Q_{\Phi 3}$ — производительности отдельных форсунок, кг/ч);
- сравнивают вычисленную производительность с производительностью форсунки на расходной характеристике.

При соответствии производительности форсунки значениям на расходной характеристике производительность по холоду камер орошения соответствует установленным значениям.

7.16 Проверку производительности по теплу осуществляют с использованием результатов теплотехнических испытаний в соответствии с ГОСТ 26548 на фрагменте теплообменника, изготовленного предприятием-изготовителем из теплообменных элементов в соответствии с рабочими чертежами.

7.17 Проверку аэродинамического сопротивления кондиционера осуществляют одним из методов:

- 1) суммированием известных значений аэродинамического сопротивления оборудования (блоков), входящих в состав кондиционера и определяемых по результатам измерений геометрических параметров или по результатам испытаний;

- 2) измерением статического давления на входе (перед воздушным клапаном приемного блока) и на выходе (перед вентиляторным агрегатом) при проведении испытаний кондиционера-типопредставителя.

Аэродинамическое сопротивление воздухонагревателей определяют проведением аэродинамических испытаний по ГОСТ 26548.

7.18 Проверку потребляемой мощности проводят с использованием результатов испытаний вентиляторного агрегата (полное давление, производительность по воздуху, КПД), камеры орошения (расход воды, давление воды перед форсунками, КПД насоса) и кондиционера (аэродинамическое сопротивление).

На основе измеренных величин вычисляют потребляемую мощность кондиционера, равную сумме следующих мощностей:

мощности (собственной), необходимой для преодоления аэродинамического сопротивления и затрачиваемой на прокачку воды через форсунки камеры;

мощности, требуемой на преодоление сопротивления воздушных каналов сети.

Формулы по определению потребляемой мощности должны быть приведены в технических условиях на кондиционеры конкретных типов.

7.19 Проверку эффективности очистки воздуха осуществляют проведением пылевых испытаний фильтров кондиционера по ГОСТ 30342.

7.20 Проверку коэффициента температурной эффективности осуществляют проведением теплотехнических испытаний по ГОСТ 26548 фрагмента теплообменной поверхности воздухо-нагревателя с дальнейшим пересчетом на теплообменники кондиционера-теплоутилизатора.

7.21 Проверку шумовой характеристики кондиционера осуществляют проведением акустических испытаний вентиляторных агрегатов по ГОСТ 12.2.028 и ГОСТ 5976.

7.22 Проверку показателей надежности осуществляют в соответствии с ГОСТ 27.410. Методы определения показателей надежности должны устанавливаться в технических условиях на кондиционеры конкретных типов.

Допускается по согласованию с заказчиком проведение ускоренных испытаний на надежность.

7.23 Проверку эффективной мощности и удельных показателей (площади, объема, расхода энергии и массы) осуществляют расчетным методом в соответствии с приложением В для кондиционера-типопредставителя.

Проверку эффективной мощности и удельных показателей не проводят, если изменения в конструкции и материалах не приводят к изменению проверяемых показателей.

7.24 Проверку показателей технологичности (удельной трудоемкости изготовления и коэффициента сборности) осуществляют расчетным методом в соответствии с приложением В для кондиционера-типопредставителя.

Проверку показателей технологичности не проводят, если изменения в конструкции и технологии изготовления не приводят к изменению проверяемых показателей.

7.25 Проверку элементов кондиционера на устойчивость в тропическом климате осуществляют по ГОСТ 9.401.

При наличии конструктивно-технологических аналогов, прошедших климатические испытания, проверку на устойчивость в тропическом климате не проводят.

7.26 Проверку вибропрочности транспортируемых составных частей кондиционера осуществляют транспортированием на расстояние не менее 1000 км либо проведением ускоренных испытаний на стенде имитации условий транспортирования.

Перечень проверяемых на вибропрочность составных частей должен устанавливаться в технических условиях на кондиционеры конкретных типов.

7.27 Проверку вибропрочности и виброустойчивости проводят по ГОСТ 30434 для составных частей кондиционера и оборудования, которые в условиях эксплуатации подвергаются воздействию вибрации. Перечень таких составных частей должен быть установлен в технических условиях на кондиционеры конкретных типов.

Для оборудования и составных частей, допускаемых к применению на объектах, которые подвергаются колебаниям с виброскоростью не более 2 мм/с, испытания на виброустойчивость и вибропрочность не проводят.

7.28 Для принятия решений по результатам испытаний должна определяться погрешность измерения показателя (параметра) с доверительной вероятностью $P = 0,95$.

Погрешность измерения показателя (параметра) δ должна определяться по среднему квадратическому отклонению (СКО) результата измерения σ ($\delta = \pm 2\sigma$).

Формулы для оценки результатов испытаний должны быть приведены в технических условиях на кондиционеры конкретных типов или в методических документах, используемых при проведении испытаний.

7.29 Испытания по проверке показателей кондиционеров и оборудования должны проводиться по аттестованным методикам испытаний.

7.30 Перечень средств измерений, испытательного оборудования и вспомогательных средств должен быть приведен в технических условиях на кондиционеры конкретных типов.

8 ТРАНСПОРТИРОВАНИЕ И ХРАНЕНИЕ

8.1 Кондиционеры и оборудование кондиционеров должны транспортироваться, согласно их упаковке, на всех видах транспорта без ограничения расстояния, в том числе на открытых площадках, в соответствии с правилами перевозки грузов, действующими для данного вида транспорта.

8.2 Условия транспортирования в части воздействия климатических факторов должны соответствовать группе условий хранения 9 ГОСТ 15150.

8.3 Условия хранения в части воздействия климатических факторов должны соответствовать группе условий хранения 6 по ГОСТ 15150.

8.4 Фильтрующий материал рулонных фильтров должен храниться в помещениях при температуре от 0 до 50 °С на расстоянии не менее 1 м от теплоизлучающих приборов.

8.5 При длительном хранении оборудования кондиционеров необходимо проверять состояние покрытий и при необходимости проводить их восстановление.

9 УКАЗАНИЯ ПО ЭКСПЛУАТАЦИИ

Эксплуатация кондиционеров и оборудования должна соответствовать требованиям, изложенным в паспортах и инструкциях по эксплуатации оборудования, входящего в соответствующие компоновки кондиционеров.

10 ГАРАНТИИ ИЗГОТОВИТЕЛЯ

10.1 Изготовитель гарантирует соответствие кондиционеров и оборудования требованиям настоящего стандарта при соблюдении правил транспортирования, хранения, монтажа и эксплуатации, изложенных в паспортах, инструкциях по эксплуатации и настоящем стандарте.

10.2 Гарантийный срок эксплуатации устанавливается 12 месяцев со дня ввода кондиционеров и оборудования в эксплуатацию, но не более 18 месяцев со дня пересечения Государственной границы государства-изготовителя.

10.3 Гарантийный срок эксплуатации на комплектующие изделия должен быть равным гарантийному сроку на основное изделие, и истекает он одновременно с истечением гарантийного срока на это изделие.

ПРИЛОЖЕНИЕ А
(обязательное)

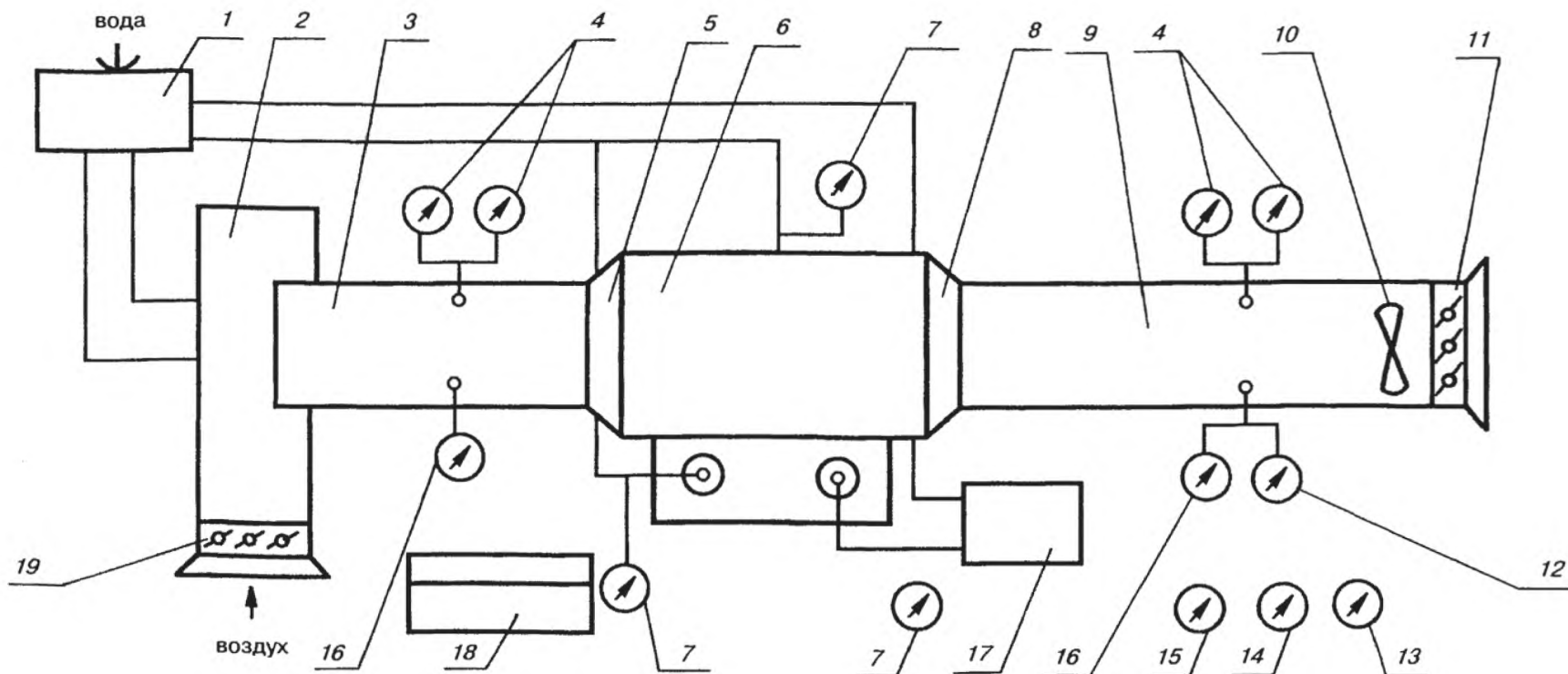
**ПЕРЕЧЕНЬ И НАЗНАЧЕНИЕ
ОБОРУДОВАНИЯ (БЛОКОВ)**

Таблица А.1

Наименование	Назначение	Примечание
Блок приемный прямоточный	Прием и регулирование объема наружного воздуха	
Блок приемный прямоточный (с воздушным фильтром)	Прием и регулирование объема наружного воздуха, очистка воздуха от атмосферной и технологической пыли	
Блок приемный смесительный	Прием, регулирование, смешение и распределение объема наружного и рециркуляционного воздуха	
Блок приемный смесительный (с воздушным фильтром)	Прием, регулирование, смешение, распределение объема наружного и рециркуляционного воздуха, очистка воздуха от атмосферной и технологической пыли	
Фильтр воздушный рулонный (сухой)	Очистка воздуха от атмосферной пыли	
Фильтр воздушный самоочищающийся (масляный)	Очистка воздуха от атмосферной пыли	
Фильтр воздушный рулонный (сухой)	Очистка воздуха от атмосферной и технологической волокнистой пыли	
Фильтр воздушный (карманный)	Очистка воздуха от атмосферной и технологической пыли	Комплектация блоков приемных (смесительного и прямоточного)
Фильтр воздушный (электрический)	Очистка воздуха от атмосферной и технологической пыли	
Воздухонагреватель	Нагрев воздуха	
Воздухонагреватель (с обводным каналом или клапаном)	Нагрев воздуха, регулирование расхода воздуха	
Воздухоохладитель	Охлаждение и осушение воздуха	
Камера орошения форсунчатая	Охлаждение и изменение влагосодержания	
Камера орошения сетчатая	Охлаждение, изменение влагосодержания	
Камера орошения сетчатая (с водонагревателем)	Охлаждение, изменение влагосодержания	
Блок теплообмена	Охлаждение, увлажнение, осушение и нагрев воздуха	
Вентиляторный агрегат одностороннего или двустороннего всасывания с тиристорным преобразователем частоты	Перемещение воздуха и подача к местам потребления	
Вентиляторный агрегат одностороннего всасывания (направляющий аппарат с электрическим приводом)	Перемещение воздуха и подача к местам потребления	

Окончание таблицы А.1

Наименование	Назначение	Примечание
Вентиляторный агрегат одностороннего всасывания (направляющий аппарат с ручным приводом)	Перемещение воздуха и подача к местам потребления	
Вентиляторный агрегат двустороннего всасывания (направляющий аппарат с электрическим приводом)	Перемещение воздуха и подача к местам потребления	
Блок теплоутилизации (без обводного канала)	Вторичное использование тепла или холода удаляемого из помещения воздуха для подогрева или охлаждения обрабатываемого наружного воздуха	
Блок теплоутилизации (с обводным каналом)	Вторичное использование тепла или холода, удаляемого из помещения воздуха для подогрева или охлаждения обрабатываемого наружного воздуха с отрицательной температурой	
Клапан воздушный	Регулирование объемов наружного и рециркуляционного воздуха, регулирование расхода воздуха через сечение воздухонагревателя и обводной канал	Комплектация электрическим, пневматическим или ручным приводом
Камера воздушная	Смешение воздушных потоков, обслуживание соседнего оборудования	
Камера обслуживания	Формирование воздушного потока, обслуживание соседнего оборудования	
Обводной канал	Регулирование расходов воздуха	Комплектация для воздухонагревателя и блока теплоутилизации
Блок присоединительный (для вентиляторных агрегатов одностороннего всасывания)	Обеспечение входа обработанного воздуха в вентиляторный агрегат	
Блок присоединительный (для вентиляторных агрегатов двустороннего всасывания)	Обеспечение входа обработанного воздуха в вентиляторный агрегат	
Воздухонагреватель (для второго подогрева)	Нагрев воздуха	
Вентиляторный агрегат для рециркуляции	Перемещение и подача рециркуляционного воздуха	
Воздухонагреватель предварительного нагрева	Нагрев воздуха	
Воздухоохладитель общей доводки	Сухое охлаждение воздуха	
Базовый теплообменник	Нагрев (охлаждение) воздуха	Для комплектации воздухонагревателей и воздухоохладителей
Установка регенерационная	Восстановление фильтрующих свойств объемных нетканых фильтровальных материалов промывкой в воде и последующей сушкой подогретым воздухом для повторного их использования	Применение на объектах эксплуатации фильтров

СХЕМА СТЕНДА ДЛЯ ИССЛЕДОВАНИЙ
ТЕПЛОМАССООБМЕННЫХ АППАРАТОВ

1 — участок подачи и распределения воды; 2 — подготовительный участок (очистка, нагрев, увлажнение воздуха); 3 — измерительный участок на входе; 4 — измеритель температуры и влажности; 5 — диффузор; 6 — испытуемая камера; 7 — термометр (измерение температуры воды); 8 — конфузор; 9 — измерительный участок на выходе; 10 — осевой вентилятор; 11 — выходной клапан; 12 — микроманометр (измерение давления для определения расхода воздуха); 13 — барометр; 14 — термометр (измерение температуры окружающего воздуха); 15 — психрометр; 16 — термометр (измерение температуры воздуха); 17 — блок электронасоса; 18 — пульт управления; 19 — входной клапан

Рисунок Б.1

ПРИЛОЖЕНИЕ В
(обязательное)

**ОПРЕДЕЛЕНИЕ УДЕЛЬНЫХ ПОКАЗАТЕЛЕЙ
ЦЕНТРАЛЬНЫХ КОНДИЦИОНЕРОВ**

В.1 Эффективная мощность (определяющий параметр) Π_m в киловаттах вычисляется по формуле:

$$\Pi_m = K_1 \alpha_1 Q_T + K_2 \alpha_2 Q_X + \alpha_3 \frac{QP_n}{3600 \cdot 1000}, \quad (\text{В.1})$$

где K_1, K_2 — коэффициенты экономного использования энергии;
 $\alpha_1, \alpha_2, \alpha_3$ — коэффициенты влияния (для центральных кондиционеров $\alpha_1 = 1$; $\alpha_2 = 4,7$; $\alpha_3 = 150$);
 Q_T, Q_X — производительность соответственно по теплу и холоду, определяющаяся при стандартных условиях, соответствующих характерным режимам работы центральных кондиционеров, кВт;
 Q — производительность по воздуху, м³/ч;
 P_n — запас полного давления, Па.

В.1.1 Коэффициенты K_1 и K_2 вычисляются по формулам:

$$K_1 = \frac{Q_T}{Q_T - Q_T^3}, \quad (\text{В.2})$$

$$K_2 = \frac{Q_X}{Q_X - Q_X^3},$$

где Q_T^3, Q_X^3 — производительность соответственно по теплу и холоду, обеспечиваемая за счет низкопотенциального источника энергии, кВт.

В.2 Удельный расход энергии $n_{уд}$ в киловаттах на киловатт вычисляется по формуле:

$$n_{уд} = \frac{N}{\Pi_m}, \quad (\text{В.3})$$

где N — потребляемая мощность, кВт.

В.3 Удельная масса $m_{уд}$ в килограммах на киловатт вычисляется по формуле:

$$m_{уд} = \frac{M}{\Pi_m}, \quad (\text{В.4})$$

где M — масса кондиционера, кг.

В.4 Удельная площадь $F_{уд}$ в метрах квадратных на киловатт вычисляется по формуле:

$$F_{уд} = \frac{F}{\Pi_m}, \quad (\text{В.5})$$

где F — площадь, занимаемая кондиционером, м².

В.5 Удельный объем $V_{уд}$ в метрах кубических на киловатт вычисляется по формуле:

$$V_{уд} = \frac{V}{\Pi_m}, \quad (\text{В.6})$$

где V — объем, занимаемый кондиционером, м³.

ГОСТ 30646-99

В.6 Удельная трудоемкость изготовления $T_{уд}$ в нормо-часах на киловатт вычисляется по формуле:

$$T_{уд} = \frac{T}{\Pi_m}, \quad (B.7)$$

где T — трудоемкость изготовления, н-ч.

В.7 Коэффициент сборности $K_{сб}$ вычисляется по формуле:

$$K_{сб} = \frac{E}{E + Д}, \quad (B.8)$$

где E — количество сборочных единиц в изделии;

$Д$ — количество деталей, являющихся составными частями изделия.

УДК 621.63:006.354

МКС 23.120

Г82

Ключевые слова: кондиционер центральный секционный, кондиционер центральный кар-касный, комплекс воздухообрабатывающего оборудования кондиционеров центральных, оборудование кондиционеров, общие технические требования, требования безопасности, показатель, параметр, правила приемки, методы контроля, испытание, измерение, соответствие, транспортирование, хранение.

Текст печатается по изданию:
ГОСТ 30646-99 – Киев: Госстандарт Украины, 2000

Ответственный за выпуск *В.Л. Гуревич*

Сдано в набор 12.09.2005	Подписано в печать 29.09.2005	Формат бумаги 60×84/8.	Бумага офсетная.
Печать ризографическая	Усл. печ.л. 3,25	Уч.-изд. л. 1,95	Тираж экз. Заказ

Издатель и полиграфическое исполнение:
НПРУП "Белорусский государственный институт стандартизации и сертификации (БелГИСС)"
Лицензия № 02330/0133084 от 30.04.2004
БелГИСС, 220113, г. Минск, ул. Мележа, 3