



ГОСУДАРСТВЕННЫЙ СТАНДАРТ РЕСПУБЛИКИ КАЗАХСТАН

**НАПИТКИ БЕЗАЛКОГОЛЬНЫЕ ГАЗИРОВАННЫЕ
ИЗ ХЛЕБНОГО СЫРЬЯ.**

Метод определения двуокиси углерода

СТ РК ГОСТ Р 51153 - 2005

Издание официальное

**Комитет по техническому регулированию и метрологии
Министерства индустрии и торговли Республики Казахстан**

Астана

Предисловие

1 РАЗРАБОТАН И ВНЕСЕН Республиканским государственным предприятием «Казахстанский институт метрологии».

2 УТВЕРЖДЕН И ВВЕДЕН В ДЕЙСТВИЕ приказом Комитета по техническому регулированию и метрологии Министерства индустрии и торговли Республики Казахстан от 11 ноября 2005 г. № 392.

3 Настоящий стандарт представляет собой полный аутентичный текст СТ РК ГОСТ Р 51153 – 2005 «Напитки безалкогольные газированные из хлебного сырья. Метод определения двуокси углерода» с дополнительными требованиями, отражающими потребности экономики Республики Казахстан, которые выделены в тексте курсивом.

**4 СРОК ПЕРВОЙ ПРОВЕРКИ
ПЕРИОДИЧНОСТЬ ПРОВЕРКИ**

2010 год
5 лет

5 ВВЕДЕН ВПЕРВЫЕ

Настоящий стандарт не может быть полностью или частично воспроизведен, тиражирован и распространен в качестве официального издания без разрешения Комитета по техническому регулированию и метрологии Министерства индустрии и торговли Республики Казахстан

Содержание

1	Область применения	1
2	Нормативные ссылки	1
3	Метод измерений	1
3.1	Отбор проб	1
3.2	Средства измерений и вспомогательное оборудование	1
3.3	Проведение измерений	2
4	Обработка результатов	2
	Приложение А Массовая доля двуокиси углерода (%) в напитках по манометрическому давлению (кгс/см^2) и температуре $T, (^{\circ}\text{C})$	4
	Приложение Б Библиография	5

ГОСУДАРСТВЕННЫЙ СТАНДАРТ РЕСПУБЛИКИ КАЗАХСТАН

**НАПИТКИ БЕЗАЛКОГОЛЬНЫЕ ГАЗИРОВАННЫЕ
ИЗ ХЛЕБНОГО СЫРЬЯ.****Метод определения двуокиси углерода**

Дата введения 2006.07.01

1 Область применения

Настоящий стандарт распространяется на безалкогольные газированные напитки, воды искусственно минерализованные и напитки из хлебного сырья и устанавливает метод определения массовой доли двуокиси углерода.

2 Нормативные ссылки

В настоящем стандарте использованы ссылки на следующие стандарты:
ГОСТ 427-75 Линейки измерительные металлические. Технические условия.

ГОСТ 2405-88 Манометры, вакуумметры, мановакуумметры, напорометры, тягомеры и тягонапорометры. Общие технические условия.

ГОСТ 6687.0-86 Продукция безалкогольной промышленности. Правила приемки и методы отбора проб.

3 Метод измерений

Метод основан на измерении давления в газовом пространстве над напитком в закупоренной бутылке, металлической банке и расчете массовой доли двуокиси углерода в зависимости от измеренного давления и температуры напитка.

3.1 Отбор проб

Отбор проб - по ГОСТ 6687.0.

3.2 Средства измерений и вспомогательное оборудование

При определении массовой доли двуокиси углерода используются:

Устройство для определения давления марки Ш4-ВУЛ (согласно рисунку 1) с манометром класса точности 2,5 и пределом измерения не более 0,6 МПа (6 кгс/см²) по ГОСТ 2405;

Термометр ртутный стеклянный лабораторный с диапазоном измерения от 0 до 100 °С и ценой деления 1 °С [1];

Аппарат для встряхивания [2];

Секундомер СОСпр-6а-1-000 [3].

Линейка металлическая от 0 до 500 мм с погрешностью измерения ± 0,5 мм, ц. д. 1 мм по ГОСТ 427, или шаблоны из дерева, картона или других материалов размером (250×30×2)-(250×30×3) мм.

Допускается использовать другие средства измерений и вспомогательное оборудование с техническими характеристиками не ниже указанных.

Издание официальное

3.3 Проведение измерений

3.3.1 Бутылку или банку с напитком закрепляют в устройстве для определения давления (см. рисунок 1). Стеклоянную бутылку или металлическую банку при этом ставят на основание 1, банку ставят доньшком вверх, а бутылку из полиэтиленерефталата вставляют горловиной в паз кронштейна 5, который зажимами 4 крепят на таком уровне, чтобы бутылка находилась в подвешенном состоянии и расстояние между дном бутылки и основанием составляло (2-3) мм. Для обеспечения зазора допускается использование шаблонов из дерева, картона или других материалов размером (250×30×2)-(250×30×3) мм.

3.3.2 Для обеспечения безопасности стеклоянную бутылку с напитком помещают в чехол из плотной ткани или кожи.

3.3.3 Нажимают рычаги 2, опускают траверсу 3 на бутылку или банку и нажимают на нее так, чтобы игла 8 проколола пробку или дно банки и вошла внутрь бутылки или банки. При этом уплотнитель 7 сожмется и герметизирует бутылку или банку, а газ, находящийся в них, поступит к манометру 6. Затем ослабляют нажим траверсы на бутылку или банку, снижая давление на манометре до нуля и снова уплотняют.

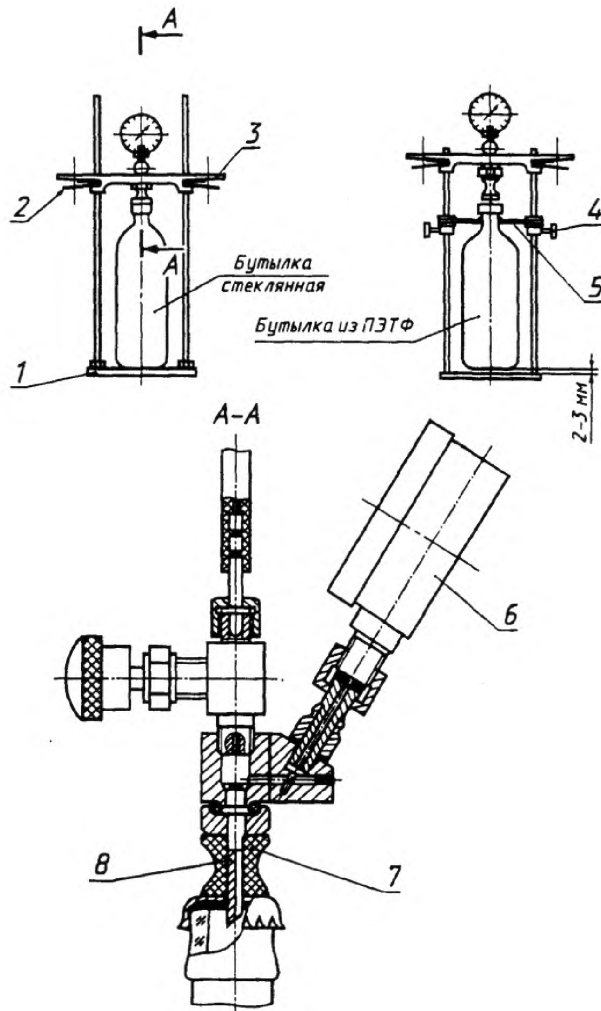
3.3.4 Устройство с закрепленной бутылкой или банкой устанавливают в аппарат для встряхивания и встряхивают до установления постоянного давления на манометре.

3.3.5 Измеряют давление по манометру, убедившись в герметичности системы. Если система герметична, показание манометра в течение 2 мин должно оставаться неизменным. После измерения давления бутылку или банку снимают с прибора, открывают и термометром измеряют температуру напитка.

4 Обработка результатов

Массовую долю двуокиси углерода в напитке в зависимости от измеренного давления и температуры находят по приложению А.

При необходимости повторные измерения и оценку результатов проводят по ГОСТ 6687.0.



1 - основание; 2 - рычаг; 3 - траверса; 4 - зажим; 5 - кронштейн;
6 - манометр; 7 - уплотнитель; 8 - игла.

Рисунок 1 - Устройство для определения давления

Приложение Б
(справочное)

Библиография

- [1] ТУ 25-2021.003-88 Термометры ртутные стеклянные лабораторные.
[2] ТУ 64-1-2451-78 Аппараты для встряхивания. Технические условия.
[3] ТУ 25-1819.0021-90 Секундомеры механические.

УДК 389:001.4:006.354

МКС 67.120.20

Ключевые слова: безалкогольные газированные напитки, напитки из хлебного сырья, воды искусственно минерализованные, метод определения, двуокись углерода

**Замечания и предложения к Указателю нормативных документов по
стандартизации Республики Казахстан на 2009 год
(1 этап)**

№	Написано		Должно быть
	МКС	Наименование стандарта	МКС
1	01.040	СТ РК 1.17-2006 «Государственная система технического регулирования Республики Казахстан. Методика проведения государственного контроля деятельности аккредитованных органов по подтверждению соответствия и испытательных лабораторий (центров)»	03.120.20
2	01.040.01	СТ РК 1.15-2004 «Государственная система стандартизации Республики Казахстан. Технические комитеты по стандартизации. Порядок создания и функционирования»	01.120
3	01.040.01	СТ РК 7.14-2008 «Система аккредитации Республики Казахстан. Квалификационные требования к компетенции оценщиков и технических экспертов»	03.120.20
4	01.040.01	СТ РК 15.011-2005 «Система разработки и постановки продукции на производство. Патентные исследования. Содержание и порядок проведения»	03.140
5	01.040.03	СТ РК 1126-2002 «Система оценки имущества Республики Казахстан. Принципы оценки»	03.080.99
6	01.040.03	СТ РК 1755-2008 «Розничная торговля. Требования к обслуживающему персоналу»	03.100.30
7	01.040.25	СТ РК 4.9-2004 «Система разработки и постановки продукции на	01.110

		производство Республики Казахстан. Продукция производственно-технического назначения. Порядок разработки и постановки продукции сельскохозяйственного машиностроения на производство (стадия опытно-конструкторской работы)»	
8	01.040.49	СТ РК 17.0.0.02-2001 «Экологическая безопасность эксплуатации ракетно-космических комплексов. Экологический паспорт районов падения отделяющихся частей ракет-носителей»	13.020.30
9	01.040.49	СТ РК 1707-2007 «Полотно земляное железных дорог колеи 1520 мм. Термины и определения»	01.040.45
10	01.040.49	СТ РК 1708 -2007 «Рельсы и рельсовые скрепления. Термины и определения»	01.040.45
11	01.110	СТ РК 1086-2003 «Техническое диагностирование автотранспортных средств и прицепов к ним. Общие технические требования»	43.180
12	01.120	СТ РК 1.19-2006 «Государственная система технического регулирования Республики Казахстан. Государственный контроль за соблюдением обязательных требований нормативных правовых актов в области технического регулирования. Методика проведения государственного контроля процессов при оказании услуг»	03.120.20
13	01.120	СТ РК 1.20-2006 «Государственная система технического регулирования Республики Казахстан. Государственный контроль за соблюдением обязательных требований нормативных правовых актов в области технического ре-	03.160

		гулирования. Методика проведения государственного контроля при изготовлении продукции»	
14	01.120	СТ РК 1.24-2001 «Государственная система стандартизации Республики Казахстан. Государственный надзор за соблюдением обязательных требований нормативных документов. Методики проведения государственного надзора на стадии реализации (продажи) продукции»	03.160
15	01.120	СТ РК 1.25-2001 «Государственная система стандартизации Республики Казахстан. Государственный надзор за соблюдением обязательных требований нормативных документов. Методика проведения государственного надзора на стадии разработки и постановки продукции на производство»	03.160
16	01.120	СТ РК ГОСТ Р ИСО / МЭК 37-2004 «Товары потребительские. Инструкции по применению. Общие требования»	01.140.30
17	01.120	СТ РК 1506-2006 «Системы экологического менеджмента. Аспекты окружающей среды в стандартах на продукцию. Основные положения»	13.020.10
18	01.120	СТ РК 1071-2002 «Средства коммутационного оборудования сетей для обеспечения проведения оперативно-розыскных мероприятий. Общие технические требования»	29.130.01
19	01.120	СТ РК 1646-2007 «Оценка соответствия. Конфиденциальность. Принципы и требования»	03.120.20
20	01.120	СТ РК ИСО 2292-2006 «Какао-бобы. Отбор проб»	67.140.30
21	03.120	СТ РК 1349-2005 «Управление трудовыми ресурсами. Органы по	03.100.30

		подтверждению соответствия персонала. Требования»	
22	03.120	СТ РК 1504-2006 «Ресурсосбережение. Обращение с отходами. Документирование и регулирование деятельности по обращению с отходами производства и потребления. Основные положения»	13.030
23	11.080	СТ РК 1543-2006 «Сигналы звуковые осязательные, дублирующие сигналы светофора, для лиц с нарушением зрения (или) слуха. Параметры»	43.040.20
24	11.080	СТ РК 1792-2008 «Упаковка. Осязательные знаки предупреждения об опасности. Требования»	55.020
25	11.080	РСТ КазССР 518-86 «Листья яблонь и груш сушеные. Технические условия»	67.080.10
26	13.020	СТ РК ГОСТ Р ИСО 14040-2000 «Управление окружающей средой. Оценка жизненного цикла. Принципы и структура»	13.020.10
27	13.060.20	СТ РК ИСО 7027-2007 «Качество воды. Определение мутности»	13.060
28	13.060.20	СТ РК ИСО 10359-1-2008 «Качество воды. Определение содержания фторидов. Часть 1. Электрохимический метод с применением электродов для анализа питьевой и слабозагрязненной воды»	13.060
29	13.060.20	СТ РК ИСО 17294-2-2006 «Качество воды. Применение масс-спектрометрии с индуктивно-связанной плазмой (ИСП-МС). Часть 2. Определение 62 элементов»	13.060
30	13.100	СТ РК ИСО 16104-2005 «Упаковка для транспортирования опасных грузов. Методы испытаний»	55.020

№	Написано		Должно быть
	МКС	Наименование стандарта	Наименование стандарта
31	17.020	СТ РК 2.21-2007 «ГСИ РК. Порядок проведения испытаний и утверждения типа средств измерений»	СТ РК 2.21-2007 «Государственная система обеспечения единства измерений Республики Казахстан. Порядок проведения испытаний и утверждения типа средств измерений»

**Замечания и предложения к Указателю нормативных документов по стандартизации Республики Казахстан на 2009 год
(II этап)**

№	Написано		Должно быть
	МКС	Наименование стандарта	МКС
1	01.120	СТ РК ИСО 15764-2008 «Транспорт дорожный. Расширенная безопасность каналов передачи данных»	Исключить, он сидит в 03.220.20
2	25.160.40	СТ РК ГОСТ Р 51388-2008 Энергосбережение. Информирование потребителей об энергоэффективности изделий бытового и коммунального назначения. Общие требования	27.010 97.020
3	29.080.10	СТ РК 1144-2002 Нетрадиционная энергетика. Солнечная энергетика. Плоские солнечные коллекторы. Методы испытаний	27.160
4	35.020	СТ РК 1184-2003 Качество	Также

		служебной информации. Термины и определения	должно быть в 01.040.35
5	35.060	СТ РК 34.028-2008 Информационная технология. Порядок экспертизы, оценки и сертификации систем управления информационной безопасностью организации	35.240.01 03.120.20
6	35.060	СТ РК 34.029-2008 Информационная технология. Оценки управление рисками	35.240.01 03.120.01
7	35.060	СТ РК 34.030-2008 Информационная технология. Аудит систем управления информационной безопасностью организации	35.080 03.120.20
8	43.020	СТ РК ГОСТ Р 50779.44-2004 Статистические методы. Показатели возможностей процессов. Основные методы расчёта	03.120.30
9	47.020.30	СТ РК 41.96-2007 Единообразные предписания касающиеся двигателей с воспламенением от сжатия предназначенных для установки на сельскохозяйственных и лесных тракторах и в дорожной технике, в отношении выброса вредных веществ этими двигателями	13.040.50
10	55.020	СТ РК ГОСТ Р 52076-2006 Контейнеры грузовые серии 1. Технические требования и методы испытаний. Часть 3. Контейнеры-цистерны для жидкостей, газов и сыпучих грузов под давлением	55.140 23.020
11	55.080	СТ РК ГОСТ Р 52579-2008 Тара потребительская из комбинированных материалов. Общие технические условия	55.020

12	59.080.60	СТ РК ГОСТ Р 50810-2007 Материалы текстильные. Ткани декоративные. Метод испытания на воспламеняемость и классификация	59.080.01
13	59.080.01	СТ РК 1164-2002 Обувь модельная. Технические условия	61.060
14	59.080.01	СТ РК ИСО 17707-2007 Обувь. Методы испытаний подошвы. Сопротивление многократному изгибу	61.060
15	59.080.01	СТ РК 1163-2002 Кожа для низа обуви. Определение сортности	59.140
16	59.080.01	СТ РК 1165-2002 Кожа хромовая для верха обуви. Технические условия	59.140
17	65.020.20	СТ РК 1595-2006 Переработка хлопка- сырца. Термины и определения	Также должно быть в 01.040.65
18	65.160	СТ РК ИСО 6498-2008 Корма для животных. Подготовка испытуемых проб	65.120
19	67.060	СТ РК ИСО 5663-2007 Качество воды. Определение содержания азота по Кьелдалю. Метод с применением селена после минерализации	13.060.50
20	67.080.20	СТ РК 1308-2004 Фрукты и продукты их переработки. Джемь. Общие технические условия	67.080.10
21	67.100	СТ РК 1485-2005 Мясо и мясные продукты. Метод определения массовой доли жира	67.120.10
22	67.100	СТ РК 1623-2007 Радиационный контроль. Стронций-90 и цезий - 137. Пищевые продукты. Отбор проб, анализ и гигиеническая оценка	67.050
23	67.100.01	СТ РК 1062-2002 Масло. Общие технические условия	67.100.20

24	67.100.20	СТ РК ГОСТ Р 51457-2008 Сыр и сыр плавленый. Гравиметрический метод определения массовой доли жира	67.100.30
25	67.100.30	СТ РК ГОСТ Р 50455-2008 Мясо и мясные продукты. Обнаружение сальмонелл (арбитражный метод)	67.120.10
26	67.120.01	СТ РК 1135-2002 Белковая паста «Ак-ниет». Общие технические условия	67.100.10
27	67.120.01	СТ РК 1505-2006 Продукты пищевые. Определение антибиотиков методом инверсионной вольтамперометрии (левомецитин, тетрациклиновая группа)	67.050
28	67.120.20	СТ РК 1728-2007 Мясо и мясные продукты. Упаковка, маркировка, транспортирование и хранение	67.120.10
29	67.120.20	СТ РК ИСО 13493-2007 Мясо и мясные продукты. Метод определения содержания хлорамфеникола (левомицетина) с помощью жидкостной хроматографии	67.050
30	67.120.20	СТ РК ГОСТ Р 51153-2005 Напитки безалкогольные газированные из хлебного сырья. Метод определения двуокиси углерода	67.160.20
31	67.160	СТ РК 984-2008 Хлеб из пшеничной муки. Общие технические условия	67.060
32	67.160	СТ РК 999-2008 Фракция головная этилового спирта. Технические условия	Исключить, он сидит в 71.080.60
33	67.160..20	СТ РК 1424-2005 Продукты переработки плодов и овощей. Методы определения сухих веществ	67.080.01

34	67.160.20	СТ РК 1468-2005 Овощи и продукты их переработки. Соевые белковые продукты. Общие технические условия	67.080.20
35	67.160.20	СТ РК 1469-2005 Готовые изделия мясные в вакуумной упаковке. Технические условия	67.120.10
36	71.100	СТ РК 1490-2006 Изделия пиротехнические бытового назначения. Требования пожарной безопасности. Методы испытаний	71.100.30 13.220.01
37	71.100	СТ РК ИСО 1043-1-2005 Пластмассы. Обозначения и сокращения. Часть 1. Основные полимеры и их специальные свойства	83.080.01
38	71.100	СТ РК ИСО 1133-2005 Пластмассы. Определение индекса текучести расплава по массе (MFR) и объему (MVR) термопластов	83.080.01
39	71.100	СТ РК ИСО 1183-2005 Пластмассы. Методы определения плотности и относительной плотности непористых пластмасс	83.080.01
40	71.100	СТ РК ИСО 1872-1-2005 Пластмассы. Материалы на основе полиэтилена (PE) и сополимеров этилена для формования и экструзии. Часть 1. Система обозначений и основа для спецификаций	83.080.01
41	75.080	СТ РК 1804-2008 Битумы и битумные вяжущие. Методы определения температур вспышки и воспламенения в открытом тигле	75.140
42	75.080	СТ РК 1808-2008 Битумы и битумы вяжущие. Методы определения адгезии вяжущего	75.140
43	75.080	СТ РК ИСО 2160-2008 Топливо	75.160

		для двигателей. Коррозионная активность по меди. Проба медной пластинкой	
44	75.160.20	СТ РК ИСО 10567-2008 Машины землеройные. Гидравлические экскаваторы. Грузоподъемность	53.100
45	77.160	СТ РК ГОСТ Р 50542-2007 Изделия из черных металлов для верхнего строения рельсовых путей. Термины и определения	45.080
46	91.100.01	СТ РК ИСО 4103-2007 Бетон. Классификация по консистенции	91.100.30
47	91.100.01	СТ РК ИСО 6274-2007 Бетон. Ситовый анализ заполнителей	91.100.30 19.120
48	91.100.01	СТ РК ИСО 6784-2007 Бетон. Определение статического модуля упругости при сжатии	91.100.30
49	93.040	СТ РК 1857-2008 Дороги автомобильные. Требования при проектировании подпорных стен	93.080.01
50	97.200.30	СТ РК ГОСТ Р 51557-2008 Игрушки электрические. Требования безопасности	97.200.50
51	97.220.40	СТ РК 1047-2001 Дело модели гражданского и служебного оружия и патронов к нему. Общие положения	95.020

№	Написано		Должно быть
	МКС	Наименование стандарта	Наименование стандарта
52	45.020	СТ РК 1640-2007 ГСИ РК. Тепловозы магистральные колеи 1520 мм. Проведение капитального ремонта. Технические требования	СТ РК 1640-2007 Тепловозы магистральные колеи 1520 мм. Проведение капитального ремонта. Технические

			требования МКС 45.060.10
№	Написано		Должно быть
	МКС	Обозначение стандарта	Обозначение стандарта
53	65.120	СТ РК ИСО 6780-2007 Корма для животных. Качественное определение зеараленона	СТ РК ИСО 6870-2007 Корма для животных. Качественное определение зеараленона
54	33.100	СТ РК 1776-2008 Совместимость технических средств электромагнитная. Устойчивость технических средств железнодорожной автоматики и телемеханики к кондуктивным электромагнитным помехам и электростатическим разрядам. Технические требования и методы испытаний	СТ РК ГОСТ Р 50656-2008 Совместимость технических средств электромагнитная Устойчивость технических средств железнодорожной автоматики и телемеханики к кондуктивным электромагнитным помехам и электростатическим разрядам. Технические требования и методы испытаний
55	75.040 75.180	СТ РК 1743-2008 Государственная система обеспечения единства измерений Республики Казахстан. Методика определения плотности нефти ареометром при учетных операциях	СТ РК 2.153-2008 Государственная система обеспечения единства измерений Республики Казахстан. Методика определения плотности нефти ареометром при

			учетных операциях МКС 17.060
--	--	--	------------------------------

**Замечания и предложения к Указателю нормативных документов по стандартизации Республики Казахстан на 2009 год
(III этап)**

**Часть 5 Нумерационный указатель
5.1 Государственные стандарты Республики Казахстан**

№	Написано		Должно быть
	Обозначение стандарта	МКС	
1	2.97-2005	17.020	Исключить в соответствии с приказом № 54-од от 02.02.2009 (отмена)
2	7.7-2001	17.020	Исключить в соответствии с приказом № 54-од от 02.02.2009 (отмена)
3	7.8-2002	03.120.20	Исключить в соответствии с приказом № 658-од от 25.12.2008 (отмена)
4	7.11-2004	03.120.20	Исключить в соответствии с приказом № 658-од от 25.12.2008 (отмена)
5	62-2001	03.120.20	Исключить в соответствии с приказом № 479-од от 19.09.2008 (отмена)
6	66-2002	03.120.20 13.020.10	Исключить в соответствии с приказом № 479-од от 19.09.2008 (отмена)
7	СТ РК 1005-4- 2007	45.060 45.060.01	1005-4-2007
8	61133- 2007	45.060	Изм, 1 ИУС 3-2009
9	61373- 2007	45.060	Изм, 1 ИУС 3-2009

Предложения

№	Написано		Предлагаем написать
	Обозначение стандарта	МКС	
1	1058-2006	17.240	СТБ 1058-2006
2	1352-2008	03.200	СТБ 1352-2008
3	1416-2008	93.040 93.080	СТБ 1416-2008
4	1524-2007	87.040	ИСО 1524-2007
5	1534-2008	91.100.30	СТБ 1534-2008
6	1538-2007	93.080.30	СТБ 1538-2007
7	1573-2008	97.060	СТБ 1573-2008
8	1823-1-2006	75.200 83.140.40	ИСО 1823-1-2006
9	1833-2008	59.060.01	ИСО 1833-2008

(САС № 6-2009 ж.)
(ИУС № 6-2009 г.)