
МЕЖГОСУДАРСТВЕННЫЙ СОВЕТ ПО СТАНДАРТИЗАЦИИ, МЕТРОЛОГИИ И СЕРТИФИКАЦИИ
(МГС)

INTERSTATE COUNCIL FOR STANDARDIZATION, METROLOGY AND CERTIFICATION
(ISC)

МЕЖГОСУДАРСТВЕННЫЙ
СТАНДАРТ

ГОСТ
34272—
2017

Упаковка стеклянная
ВЕНЧИКИ ГОРЛОВИН ДЛЯ ВАКУУМНОЙ
УКУПОРКИ

Типы 63, 66, 70 — высокие

(ISO 9100-9:2005, NEQ)

Издание официальное



Москва
Стандартинформ
2018

Предисловие

Цели, основные принципы и основной порядок проведения работ по межгосударственной стандартизации установлены в ГОСТ 1.0—2015 «Межгосударственная система стандартизации. Основные положения» и ГОСТ 1.2—2015 «Межгосударственная система стандартизации. Стандарты межгосударственные, правила и рекомендации по межгосударственной стандартизации. Правила разработки, принятия, обновления и отмены»

Сведения о стандарте

1 РАЗРАБОТАН Обществом с ограниченной ответственностью «Эксперт-Стандарт» (ООО «Эксперт-Стандарт»)

2 ВНЕСЕН Межгосударственным техническим комитетом по стандартизации МТК 074 «Стеклопосуда»

3 ПРИНЯТ Межгосударственным советом по стандартизации, метрологии и сертификации (протокол от 25 сентября 2017 г. № 103-П)

За принятие проголосовали:

Краткое наименование страны по МК (ИСО 3166) 004—97	Код страны по МК (ИСО 3166) 004—97	Сокращенное наименование национального органа по стандартизации
Армения	AM	Минэкономики Республики Армения
Беларусь	BY	Госстандарт Республики Беларусь
Казахстан	KZ	Госстандарт Республики Казахстан
Киргизия	KG	Кыргызстандарт
Россия	RU	Росстандарт
Таджикистан	TJ	Таджикстандарт
Узбекистан	UZ	Узстандарт
Украина	UA	Минэкономразвития Украины

4 Приказом Федерального агентства по техническому регулированию и метрологии от 26 января 2018 г. № 16-ст межгосударственный стандарт ГОСТ 34272—2017 введен в действие в качестве национального стандарта Российской Федерации с 1 октября 2018 г.

5 Настоящий стандарт разработан с учетом основных нормативных положений международного стандарта ISO 9100-9:2005 «Тара стеклянная. Горловины под вакуумную укупорку. Часть 9: 63, 66 и 70, высокие» («Glass containers. Vacuum lug finishes — Part 9: 63, 66, and 70, deep», NEQ)

6 ВВЕДЕН ВПЕРВЫЕ

Информация об изменениях к настоящему стандарту публикуется в ежегодном информационном указателе «Национальные стандарты», а текст изменений и поправок — в ежемесячном информационном указателе «Национальные стандарты». В случае пересмотра (замены) или отмены настоящего стандарта соответствующее уведомление будет опубликовано в ежемесячном информационном указателе «Национальные стандарты». Соответствующая информация, уведомление и тексты размещаются также в информационной системе общего пользования — на официальном сайте Федерального агентства по техническому регулированию и метрологии в сети Интернет (www.gost.ru)

© Стандартиформ, 2018

В Российской Федерации настоящий стандарт не может быть полностью или частично воспроизведен, тиражирован и распространен в качестве официального издания без разрешения Федерального агентства по техническому регулированию и метрологии

Упаковка стеклянная

ВЕНЧИКИ ГОРЛОВИН ДЛЯ ВАКУУМНОЙ УКУПОРКИ

Типы 63, 66, 70 — высокие

Glass packaging. Vacuum lug finishes. Types 63, 66, 70 — deep

Дата введения — 2018—10—01

1 Область применения

Настоящий стандарт устанавливает параметры высоких венчиков с номинальными размерами 63, 66 и 70 мм под вакуумную укупорку стеклянных емкостей с широкой горловиной.

2 Размеры

2.1 Форма и размеры венчика должны соответствовать рисункам 1—3 и таблице 1.

2.2 Детали, которые не указаны в данном стандарте, могут быть использованы в соответствии с их применением.

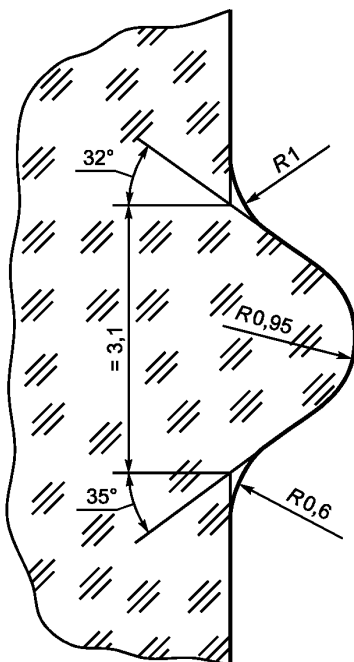
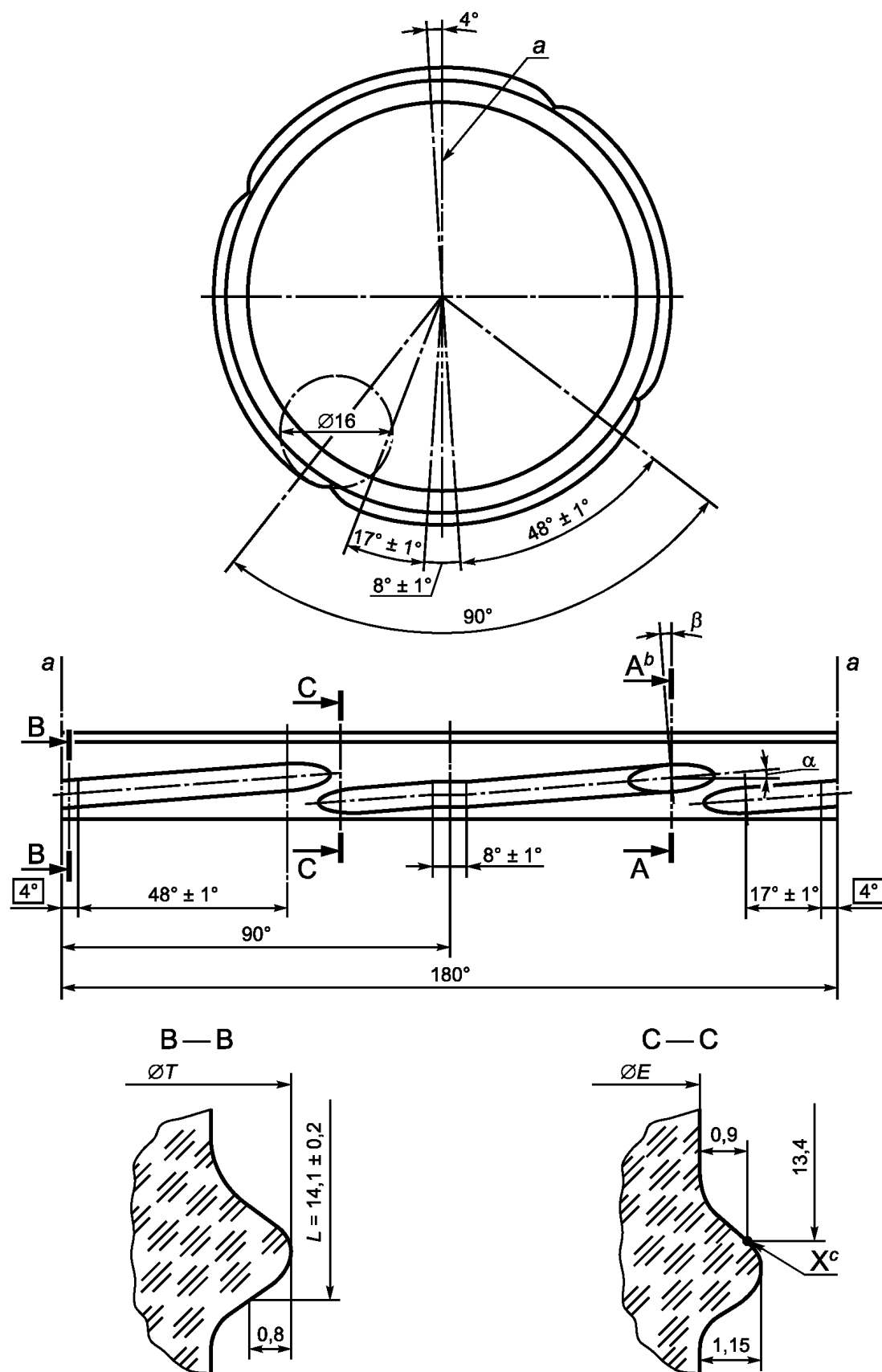
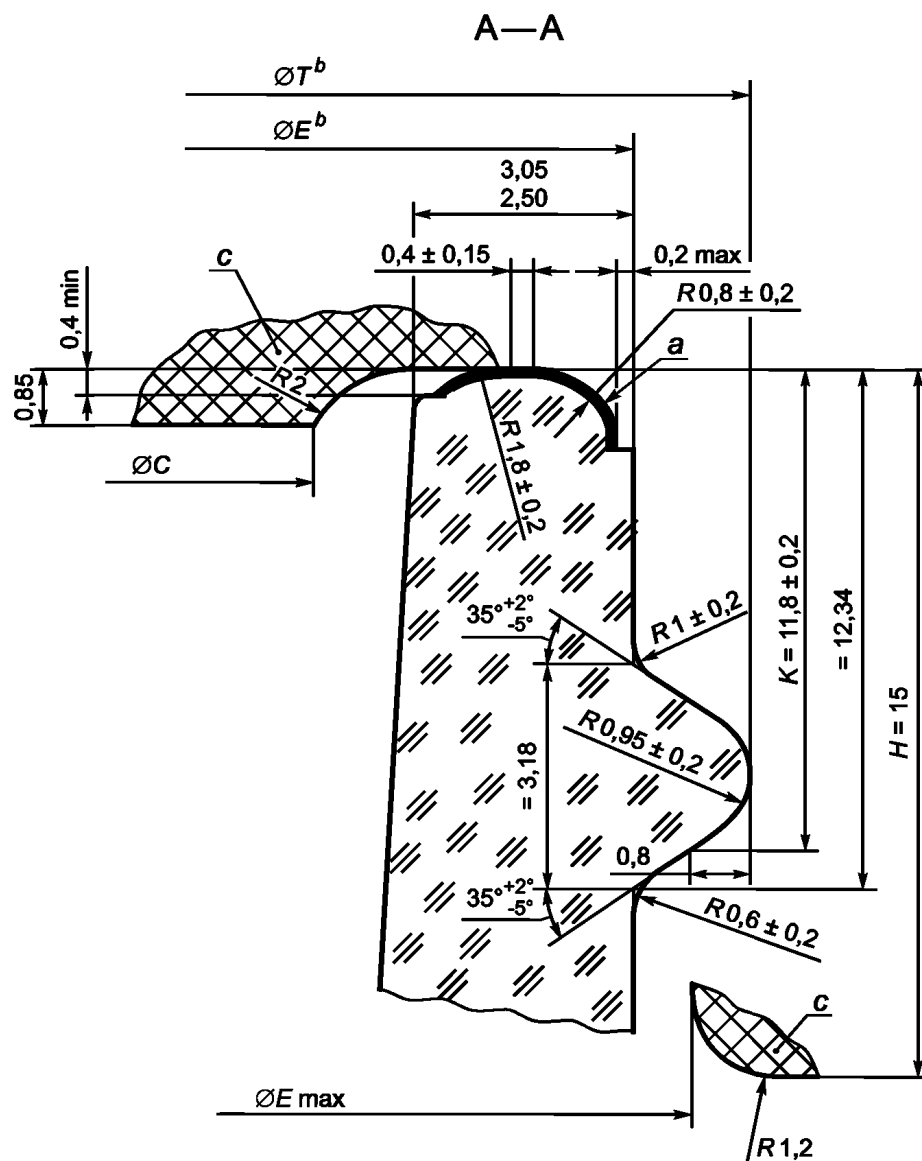


Рисунок 1 — Фрагмент профиля резьбы



a — условная линия разреза горлового кольца; b — см. рисунок 3; c — для обеспечения правильного формирования резьбы теоретически верхняя часть поверхности резьбы должна начинаться в точке (X)

Рисунок 2 — Конструкция и увеличенные детали резьбы в сечениях В — В и С — С



a — поверхность под укупорку не должна иметь дефектов, которые влияют на герметичность; *b* — овальность диаметров должна быть минимальной. Диаметры *E* и *T* должны быть концентрическими относительно друг друга; *c* — заштрихованный крестообразно фрагмент поверхности укупорочного средства (*C* и *H*) показывает позицию в закрытом положении. Контур горловины ниже высоты *H*, может быть с выступом (элемент дизайна) и без него. Между выступом и заштрихованным крестообразно фрагментом укупорочного средства должно быть достаточно свободное пространство

Таблица 1 — Размеры

Тип	Диаметр, мм, <i>E</i>	Диаметр, мм, <i>T</i>	Диаметр, мм, <i>C</i>	Угол выступа резьбы, α^a	Количество нитей резьбы	Параметры резьбы		
						Угол захода резьбы, β	Подача, мм	Т.Р. ^b
63	$58,90 \pm 0,45$	$62,05 \pm 0,45$	52,35	$5^{\circ}06'$	4	$5^{\circ}06'$	16,95	1½
66	$61,80 \pm 0,45$	$64,95 \pm 0,45$	55,25	$4^{\circ}52'$	4	$4^{\circ}52'$	16,95	1½
70	$65,80 \pm 0,45$	$68,95 \pm 0,45$	59,25	$4^{\circ}35'$	4	$4^{\circ}35'$	16,95	1½

^a Угол наклона α должен сохраняться для всех нитей резьбы. Начало и конец резьбы должны соответствовать профилю фрезы.
^b Нити в дюймах.

Рисунок 3 — Увеличенный вид сечения A — A

БЗ 10—2017/80

Редактор *М.И. Максимова*
Технический редактор *И.Е. Черепкова*
Корректор *Е.Р. Ароян*
Компьютерная верстка *Л.В. Софейчук*

Сдано в набор 29.01.2018. Подписано в печать 02.03.2018. Формат 60×84¹/₈. Гарнитура Ариал.
Усл. печ. л. 0,93. Уч.-изд. л. 0,74. Тираж 32 экз. Зак. 283.

Подготовлено на основе электронной версии, предоставленной разработчиком стандартов

ИД «Юриспруденция», 115419, Москва, ул. Орджоникидзе, 11.
www.jurisizdat.ru y-book@mail.ru

Издано и отпечатано во ФГУП «СТАНДАРТИНФОРМ», 123001, Москва, Гранатный пер., 4.
www.gostinfo.ru info@gostinfo.ru