
МЕЖГОСУДАРСТВЕННЫЙ СОВЕТ ПО СТАНДАРТИЗАЦИИ, МЕТРОЛОГИИ И СЕРТИФИКАЦИИ
(МГС)

INTERSTATE COUNCIL FOR STANDARDIZATION, METROLOGY AND CERTIFICATION
(ISC)

МЕЖГОСУДАРСТВЕННЫЙ
СТАНДАРТ

ГОСТ
19109—
2017
(ISO 180:
2000)

ПЛАСТМАССЫ

Метод определения ударной вязкости по Изоду

(ISO 180:2000,
Plastics — Determination of Izod impact strength,
MOD)

Издание официальное



Москва
Стандартинформ
2018

Предисловие

Цели, основные принципы и основной порядок проведения работ по межгосударственной стандартизации установлены в ГОСТ 1.0—2015 «Межгосударственная система стандартизации. Основные положения» и ГОСТ 1.2—2015 «Межгосударственная система стандартизации. Стандарты межгосударственные, правила и рекомендации по межгосударственной стандартизации. Правила разработки, принятия, обновления и отмены»

Сведения о стандарте

1 ПОДГОТОВЛЕН Акционерным обществом «Институт пластмасс имени Г.С. Петрова» на основе официального перевода на русский язык англоязычной версии указанного в пункте 5 стандарта, который выполнен ТК 230

2 ВНЕСЕН Федеральным агентством по техническому регулированию и метрологии

3 ПРИНЯТ Межгосударственным советом по стандартизации, метрологии и сертификации (протокол от 30 ноября 2017 г. № 52)

За принятие проголосовали:

Краткое наименование страны по МК (ИСО 3166) 004—97	Код страны по МК (ИСО 3166) 004—97	Сокращенное наименование национального органа по стандартизации
Беларусь	BY	Госстандарт Республики Беларусь
Казахстан	KZ	Госстандарт Республики Казахстан
Киргизия	KG	Кыргызстандарт
Россия	RU	Росстандарт
Таджикистан	TJ	Таджикстандарт

4 Приказом Федерального агентства по техническому регулированию и метрологии от 26 января 2018 г. № 25-ст межгосударственный стандарт ГОСТ 19109—2017 (ISO 180:2000) введен в действие в качестве национального стандарта Российской Федерации с 1 октября 2018 г.

5 Настоящий стандарт является модифицированным по отношению к международному стандарту ISO 180:2000 «Пластмассы. Определение ударной вязкости по Изоду» («Plastics — Determination of Izod impact strength», MOD), включая поправки Amd. 1:2006 и Amd. 2:2013.

Дополнительные фразы, слова и ссылки, включенные в текст настоящего стандарта, выделены курсивом.

Ссылки на международные стандарты, которые не приняты в качестве межгосударственных стандартов, заменены на соответствующие межгосударственные стандарты. Ссылка на ISO 13802 исключена из текста стандарта и приведена в библиографии, так как содержит полезную справочную информацию.

Исключение ссылок ISO 3167 и ISO 10724-1 обусловлено тем, что в Российской Федерации на национальном уровне нет аналогичных стандартов, а также в связи с тем, что они носят справочный характер.

Наименование настоящего стандарта изменено относительно наименования указанного международного стандарта для приведения в соответствие с ГОСТ 1.5 (подраздел 3.6).

Сведения о соответствии ссылочных межгосударственных стандартов международным стандартам, использованным в качестве ссылочных в примененном международном стандарте, приведены в дополнительном приложении ДА

6 ВЗАМЕН ГОСТ 19109—84

Информация об изменениях к настоящему стандарту публикуется в ежегодном информационном указателе «Национальные стандарты», а текст изменений и поправок — в ежемесячном информационном указателе «Национальные стандарты». В случае пересмотра (замены) или отмены настоящего стандарта соответствующее уведомление будет опубликовано в ежемесячном информационном указателе «Национальные стандарты». Соответствующая информация, уведомление и тексты размещаются также в информационной системе общего пользования — на официальном сайте Федерального агентства по техническому регулированию и метрологии в сети Интернет (www.gost.ru)

Содержание

1 Область применения	1
2 Нормативные ссылки	2
3 Термины и определения	2
4 Сущность метода	4
5 Аппаратура, средства измерений	4
6 Образцы для испытания	4
7 Проведение испытания	7
8 Обработка результатов	8
9 Прецизионность	8
10 Протокол испытания	8
Приложение А (справочное) Установление прецизионности	10
Приложение ДА (справочное) Сведения о соответствии ссылочных межгосударственных стандартов международным стандартам, использованным в качестве ссылочных в примененном международном стандарте	12
Библиография	13

ПЛАСТМАССЫ

Метод определения ударной вязкости по Изоду

Plastics. Method for determination of Izod impact strength

Дата введения — 2018—10—01

1 Область применения

1.1 Настоящий стандарт распространяется на пластмассы и устанавливает метод определения ударной вязкости по Изоду. В настоящем стандарте приведены несколько типов образцов для испытания и *надрезов*, заданы условия испытания в зависимости от типа испытуемого материала, типа образца и типа надреза.

1.2 Данный метод применяют для оценки поведения образцов, предусмотренных настоящим стандартом, в заданных условиях и для оценки поведения образцов при ударе (хрупкого или вязкого).

1.3 Настоящий метод применим для следующих материалов:

- жестких термопластов для литья и экструзии, включая наполненные и армированные композиции;
- жестких листов из термопластов и реактопластов;
- жестких формовочных реактопластов, включая наполненные и армированные композиции и слоистые пластики;
- термо- и реактопластов, армированных волокном, включая материалы с однонаправленными или неоднаправленными армирующими компонентами, такими как маты, ткани, ткани из ровинга, рубленые нити, комбинированные и гибридные армирующие компоненты, ровинги и измельченные волокна;
- листов из предварительно пропитанных материалов (препреги);
- термотропных жидкокристаллических полимеров.

1.4 Данный метод не распространяется на ячеистые материалы и слоистые структуры, содержащие ячеистые материалы. Образцы с надрезом обычно не применяют для испытания композиционных материалов или термотропных жидкокристаллических полимеров, армированных длинным волокном.

1.5 Настоящий стандарт предусматривает использование образцов для испытания, изготовленных методами литья под давлением или экструзии, механической обработкой из средней части многоцелевого образца для испытаний или готовых изделий, полуфабрикатов, слоистых пластиков и листов, полученных экструзией или литьем.

1.6 В настоящем стандарте установлены рекомендуемые размеры образца для испытания. Испытания, проведенные на образцах разных размеров или с разными надрезами, или на образцах, изготовленных при разных условиях, могут дать несопоставимые результаты. Запас энергии маятника, скорость маятника в момент удара и условия кондиционирования образцов также влияют на результаты испытания. В том случае, когда требуется получить сопоставимые результаты, эти факторы следует контролировать и регистрировать.

1.7 Данный метод не рекомендуется применять для инженерных расчетов.

Информацию о типичных свойствах материала можно получить, испытывая его при различных температурах, скоростях маятника в момент удара, путем изменения радиуса надреза и/или толщины образца, а также испытывая образцы, изготовленные в различных условиях.

2 Нормативные ссылки

В настоящем стандарте использованы нормативные ссылки на следующие межгосударственные стандарты:

ГОСТ 6507—90 *Микрометры. Технические условия*

ГОСТ 10708—82 *Копры маятниковые. Технические условия*

ГОСТ 12015—66 Пластмассы. Изготовление образцов для испытания из реактопластов. Общие требования

ГОСТ 12019—66 Пластмассы. Изготовление образцов для испытания из термопластов. Общие требования

ГОСТ 12423—2013 (ISO 291:2008) Пластмассы. Условия кондиционирования и испытания образцов (проб)

ГОСТ 14359—69 Пластмассы. Методы механических испытаний. Общие требования

ГОСТ 26277—84 Пластмассы. Общие требования к изготовлению образцов способом механической обработки

ГОСТ 33348—2015 (ISO 1268-4:2005) Композиты полимерные. Производство пластин из препрегов для изготовления образцов для испытаний

Примечание — При пользовании настоящим стандартом целесообразно проверить действие ссылочных стандартов в информационной системе общего пользования — на официальном сайте Федерального агентства по техническому регулированию и метрологии в сети Интернет или по ежегодному информационному указателю «Национальные стандарты», который опубликован по состоянию на 1 января текущего года, и по выпускам ежемесячного информационного указателя «Национальные стандарты» за текущий год. Если ссылочный стандарт заменен (изменен), то при пользовании настоящим стандартом следует руководствоваться заменяющим (измененным) стандартом. Если ссылочный стандарт отменен без замены, то положение, в котором дана ссылка на него, применяется в части, не затрагивающей эту ссылку.

3 Термины и определения

В настоящем стандарте применены следующие термины с соответствующими определениями:

3.1 ударная вязкость по Изоду образца без надреза a_{II} , кДж/м²: Энергия удара, поглощенная при разрушении испытуемого образца без надреза, отнесенная к площади первоначального поперечного сечения образца.

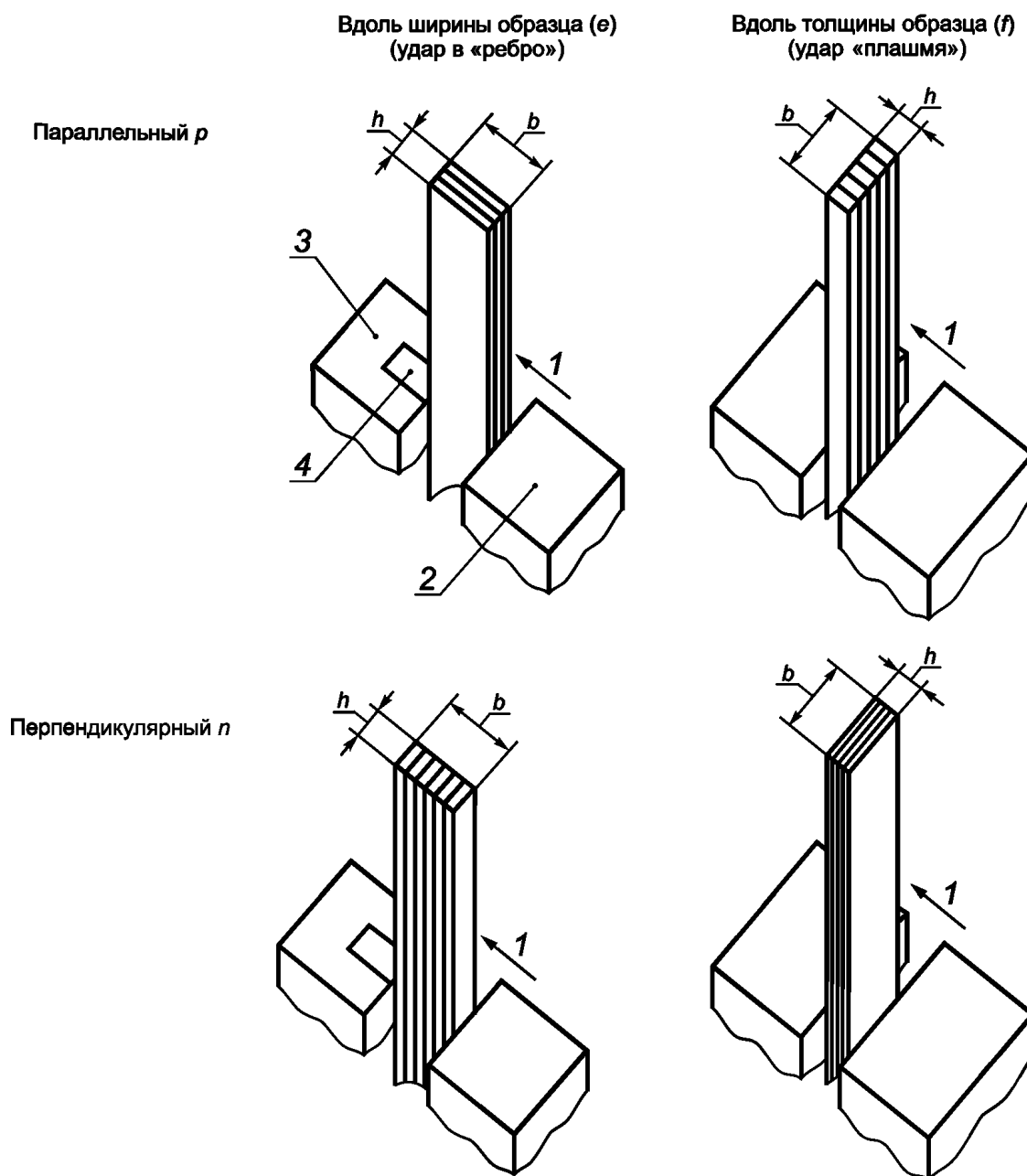
3.2 ударная вязкость по Изоду образца с надрезом a_K , кДж/м²: Энергия удара, поглощенная при разрушении испытуемого образца с надрезом, отнесенная к площади первоначального поперечного сечения образца в месте надреза.

3.3 параллельный удар p : Направление удара параллельно плоскости армирующего материала (ориентации слоев) (см. рисунки 1 и 2).

Примечание — Направление удара при испытании по Изоду обычно «параллельно ширине» [«edgewise parallel» (ep)] (см. рисунок 1).

3.4 перпендикулярный удар l : Направление удара перпендикулярно плоскости армирующего материала (ориентации слоев) (см. рисунки 1 и 2).

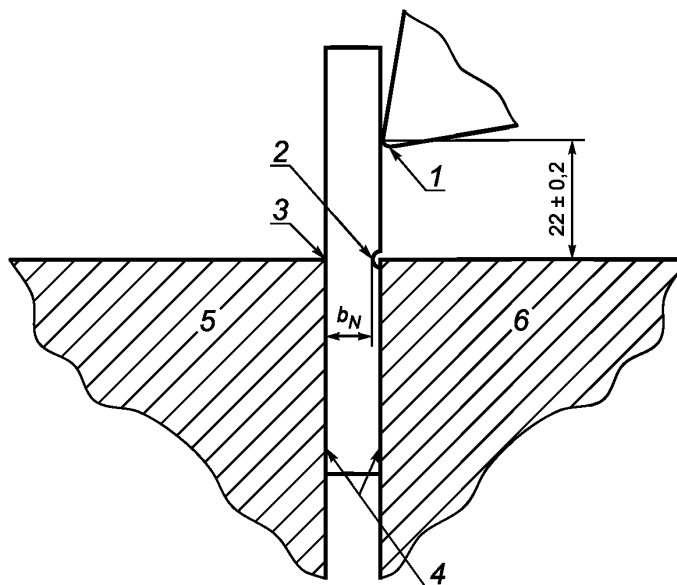
Примечание — При испытании по Изоду обычно такой тип удара не применяется, однако указывается ради завершенности (см. рисунок 1).



1 — направление удара; 2 — подвижный зажим; 3 — неподвижный зажим; 4 — дополнительный паз.
 Обозначения e и f указывают направление удара по отношению к толщине образца h и ширине образца b .
 Обозначения p и n указывают направление удара относительно ориентации слоев.

Обычно при определении ударной вязкости по Изоду используют направление удара «параллельно ориентации слоев».
 Если $h = b$, возможно использовать как параллельное, так и перпендикулярное направления удара.

Рисунок 1 — Схема обозначений, описывающих направление удара



1 — маятник; 2 — надрез; 3 — зажим; 4 — поверхности зажимов, контактирующие с образцом;
5 — подвижный зажим; 6 — неподвижный зажим; b_N — ширина образца под надрезом ($8,0 \pm 0,2$) мм

Рисунок 2 — Схема испытания образца с надрезом

4 Сущность метода

Сущность метода заключается в разрушении консольно закрепленного образца ударом маятника на определенном расстоянии от места закрепления, в случае образца с надрезом — от средней линии надреза (см. рисунок 2).

5 Аппаратура, средства измерений

5.1 Маятниковые копры

5.1.1 Копры маятниковые по ГОСТ 10708.

5.1.2 Некоторые пластмассы чувствительны к давлению зажимов. При испытании таких материалов необходимо использовать средства с установленным усилием зажима и внести это усилие в протокол испытания. Усилие зажима можно контролировать, используя калиброванный гаечный ключ с ограничением крутящего момента или пневматическое или гидравлическое приспособление для зажимного винта зажимов.

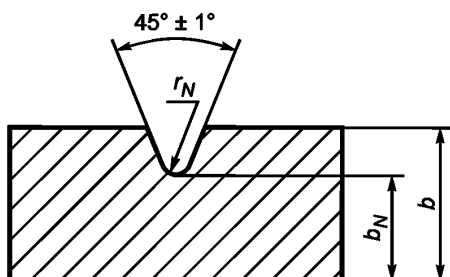
5.2 Микрометры по ГОСТ 6507, обеспечивающие измерение основных размеров испытуемых образцов с точностью до 0,02 мм.

6 Образцы для испытания

6.1 Подготовка образцов

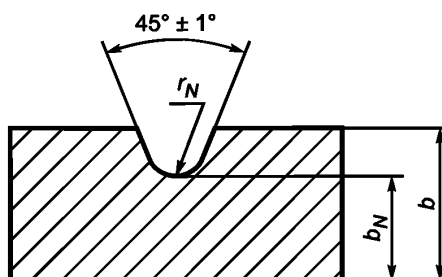
6.1.1 Материалы для литья, прессования и экструзии

Образцы следует изготавливать в соответствии с нормативными документами или технической документацией на материал. Если такие требования отсутствуют и если нет других соглашений между заинтересованными сторонами, образцы изготавливают прессованием или литьем под давлением в соответствии с ГОСТ 12015, ГОСТ 12019, а также путем механической обработки в соответствии с ГОСТ 26277 или вырезают из многоцелевых образцов.



Радиус вершины надреза $r_N = (0,25 \pm 0,05)$ мм,
 b — ширина образца ($10 \pm 0,2$) мм,
 b_N — ширина образца под надрезом ($8,0 \pm 0,2$) мм

а) Тип А



Радиус вершины надреза $r_N = (1,00 \pm 0,05)$ мм,
 b — ширина образца ($10 \pm 0,2$) мм,
 b_N — ширина образца под надрезом ($8,0 \pm 0,2$) мм

а) Тип В

Рисунок 3 — Типы надрезов

6.1.2 Листовые материалы

Из листов и листовых слоистых материалов образцы изготавливают путем механической обработки в соответствии с ГОСТ 26277. Рекомендуется использовать образцы с надрезом типа А. Механически обработанная поверхность образца без надреза не должна подвергаться растяжению при испытании.

6.1.3 Материалы, армированные длинными волокнами

Изготавливают пластину в соответствии с ГОСТ 33348 или согласовывают методику подготовки образцов заинтересованными сторонами. Образцы подвергают механической обработке в соответствии с ГОСТ 26277.

6.1.4 Требование к образцам

Образцы не должны быть изогнуты, все поверхности образцов должны быть взаимно перпендикулярными и параллельными. Поверхности и кромки образцов не должны иметь вмятин, царапин, усадочных раковин, заусенцев и других видимых дефектов. Образцы должны иметь гладкую ровную поверхность.

Образцы следует проверять на соответствие указанным требованиям путем визуального осмотра с помощью столярного угольника или плоской плиты и измерения микрометром.

Образцы, которые после осмотра или измерения не соответствуют требованиям, должны быть изъяты или обработаны до необходимых размеров и формы перед испытанием.

6.1.5 Нанесение надреза

6.1.5.1 Наносимые механическим способом надрезы должны быть выполнены с соблюдением требований ГОСТ 26277. Профиль зуба режущего инструмента должен быть таким, чтобы получить на образце надрез, контуром и глубиной соответствующий надрезу, приведенному рисунку 3, под прямыми углами к его основным осям. Профиль надреза необходимо регулярно проверять.

6.1.5.2 Образцы с надрезами, полученными при формовании образца, можно использовать, если это указано в *нормативном документе или технической документации на материал*.

Образцы с отформованными надрезами дают результаты, несопоставимые с результатами, полученными на образцах с надрезами, нанесенными механическим способом.

Профиль надреза необходимо регулярно проверять.

6.2 Анизотропия

Для анизотропных материалов и материалов, ударная вязкость которых зависит от направления армирующих компонентов или слоев, вырезают две группы образцов с главными осями симметрии, параллельными и перпендикулярными направлениям армирующих компонентов или слоев.

Для каждой группы испытывают образцы в направлении удара параллельно и перпендикулярно направлению армирующих компонентов или слоев.

Направления вырезки образцов из анизотропных и слоистых материалов, положение надреза и направление удара по отношению к слоям указывают в *нормативном документе или технической документации на материал*.

6.3 Форма и размеры образцов

6.3.1 Общие положения

Типы образцов и надрезов или отсутствие надреза указывают в *нормативном документе или технической документации на материал*.

Рекомендуемый размер образца для испытания приведен в таблице 1.

При использовании некоторых типов оборудования допускается симметрично сокращать длину образца до 63,5 мм.

Продольное направление надреза всегда параллельно толщине h .

Таблица 1 — Способ обозначения, типы образцов и надрезов, размеры надрезов

В миллиметрах

Способ обозначения	Размер образца	Тип надреза	Радиус вершины надреза r_N	Ширина b_N под надрезом
ISO 180/U	Длина $L = 80 \pm 2$	Без надреза	—	—
ISO 180/A	Ширина $b = 10,0 \pm 0,2$	A	$0,25 \pm 0,05$	$8,0 \pm 0,2$
ISO 180/B	Толщина $h = 4,0 \pm 0,2$	B	$1,00 \pm 0,05$	
<p>Примечания</p> <p>1 Если образец вырезан из листа или изделия, толщина h листа или изделия должна добавляться к обозначению. У неармированных образцов механически обработанная поверхность образца не должна подвергаться растяжению при испытании.</p> <p>2 Если толщина листа h равна ширине b, направление удара (перпендикулярное n или параллельное p) добавляют к обозначению.</p>				

Допускается использовать образцы, типы и размеры которых приведены в таблице 2. Допускается использование образцов, составленных из двух частей по ширине, если это предусмотрено в нормативном документе или технической документации на материал.

Таблица 2 — Типы и размеры образцов

В миллиметрах

Тип образца	Длина L	Толщина h	Ширина b
1	$63,5 \pm 2,0$	$12,7 \pm 0,5$	$3,2 \pm 0,2$
2	$63,5 \pm 2,0$	$12,7 \pm 0,5$	$6,4 \pm 0,2$
3	$63,5 \pm 2,0$	$12,7 \pm 0,5$	$12,7 \pm 0,5$
4	$80,0 \pm 2,0$	$10,0 \pm 0,5$	$4,0 \pm 0,2$

6.3.2 Материалы для литья, прессования и экструзии

Испытывают образцы с одним из двух типов надреза в соответствии с таблицей 1 и рисунком 3. Надрез должен располагаться в центре образца для испытания.

Рекомендуемым типом надреза является надрез типа А. Если необходима информация о чувствительности материала к надрезу, необходимо испытать образцы с надрезами типа А и типа В.

6.3.3 Листовые материалы, включая материалы, армированные длинным волокном

Рекомендуемая толщина образцов h — 4 мм. Если образец вырезан из листа или изделия толщиной не более 10,2 мм, толщина образца должна быть равна толщине листа или изделия.

Если толщина листа или изделия более 10,2 мм, образцы обрабатывают с одной стороны до толщины $(10,0 \pm 0,2)$ мм. При этом листовый материал должен быть однородный по толщине и включать наполнитель только одного типа, распределенный равномерно. Если испытывают образцы без надреза, необработанную поверхность образца следует испытывать на растяжение, чтобы избежать поверхностных дефектов.

Образцы необходимо испытывать в параллельном направлении удара, за исключением тех образцов, у которых толщина и ширина равна 10 мм и которые можно испытывать при параллельном или перпендикулярном направлении удара к плоскости слоев (см. рисунок 1).

6.3.4 При изготовлении образцов (см. таблицу 2) из листовых или листовых слоистых материалов допускается толщина образца, равная толщине листа при направлении удара перпендикулярно слоям (см. рисунок 1), а при направлении удара параллельно слоям (см. рисунок 1) — ширина образца, равная толщине листа.

Образцы для испытания на удар перпендикулярно слоям допускается изготавливать из листов толщиной 12,7 мм и более.

Образцы, изготовленные из листов толщиной более 12,7 мм, подвергают механической обработке с двух сторон равномерно до толщины $(12,7 \pm 0,5)$ мм или с одной стороны, если это предусмотрено в нормативном документе или технической документации на материал.

Из листов толщиной менее 3,2 мм допускается изготавливать образцы, сложенные в несколько слоев до получения размера от 3,2 до 12,7 мм.

Направление вырезания образцов из анизотропных и слоистых материалов, положение надреза и направление удара по отношению к слоям предусматривают в нормативном документе или технической документации на материал. При механической обработке образцов с одной стороны надрез наносят на необработанную сторону образца.

6.4 Количество образцов для испытания

6.4.1 Количество образцов указывают в нормативном документе или технической документации на материал. Если таких указаний нет, испытывают не менее 10 образцов. Если коэффициент вариации менее 5 %, испытывают пять образцов.

6.4.2 Если слоистый материал испытывают в перпендикулярном и параллельном направлениях, для каждого направления необходимо испытать по 10 образцов.

6.5 Кондиционирование

Условия кондиционирования образцов указывают в нормативном документе или технической документации на материал. Если таких указаний нет, образцы для испытания необходимо кондиционировать в течение не менее 16 ч при температуре 23 °С и относительной влажности 50 % в соответствии с ГОСТ 12423. В случае образцов с надрезом время кондиционирования считают с момента нанесения надреза.

7 Проведение испытания

7.1 Испытания проводят в тех же условиях, которые использовались для кондиционирования образцов, если в нормативном документе или технической документации на материал нет других указаний.

7.2 Перед испытанием измеряют ширину и толщину образца в его середине, записывая результат измерения в миллиметрах с точностью до второго десятичного знака. При испытании образцов, изготовленных литьем под давлением, допускается измерять размеры одного образца из подлежащих испытанию. При соответствии размеров образца размерам, приведенным в таблице 1, за результат принимают номинальные значения их ширины и толщины. У образцов с надрезом измеряют ширину образцов под надрезом.

У образцов с надрезом, размеры которых приведены в таблице 2, измеряют толщину под надрезом, используя микрометры с наконечником профиля, соответствующего профилю надреза.

7.3 Маятниковый копер выбирают так, чтобы на разрушение образца было израсходовано не менее 10 % и не более 80 % запаса энергии. Если этому требованию соответствуют несколько маятников, то используют маятник с максимальным запасом энергии.

7.4 Определяют потери на трение и вносят поправку в значение поглощенной энергии в соответствии [1].

7.5 Поднимают маятник на заданную высоту и фиксируют его. Образец закрепляют в зажимах. При определении ударной вязкости образца с надрезом образец закрепляют так, чтобы горизонтальная плоскость, пересекающая вершину угла надреза, была на уровне верхней плоскости зажима, а надрез обращен в сторону маятника (см. рисунок 1).

Если указано в нормативных документах или технической документации на материал, а также в исследовательских целях, допускается испытание «перевернутого образца», то есть образца с надрезом, который закрепляют в зажимах так, чтобы горизонтальная плоскость, пересекающая вершину угла надреза, была на уровне верхней плоскости зажима, а надрез обращен в сторону, противоположную маятнику.

7.6 Отпускают маятник. Записывают энергию удара, поглощенную образцом, и вносят необходимые поправки с учетом потери на трении (см. 7.4).

7.7 При испытании могут возникнуть разрушения четырех типов, обозначаемые следующими буквенными символами:

С — полное разрушение: разрушение, при котором образец разделяется на две или несколько частей;

Н — шарнирообразное разрушение: неполное разрушение, при котором обе части образца удерживают с помощью тонкого наружного слоя (шарнира), имеющего низкую остаточную жесткость;

Р — частичное разрушение: неполное разрушение, которое не подходит под определение шарнирообразного разрушения;

Н — разрушение не произошло: разрушение отсутствует, и образец только изгибается и выталкивается из зажимов, возможно, в сочетании с белением от напряжения.

Для контроля качества в расчет принимают результаты, полученные на разрушившихся образцах.

8 Обработка результатов

8.1 Образцы без надреза

Ударную вязкость по Изоду образца без надреза a_n , кДж/м², вычисляют по формуле

$$a_n = \frac{A_n}{b \cdot h} \cdot 10^3, \quad (1)$$

где A_n — энергия удара, затраченная на разрушение образца без надреза, Дж;

b — ширина образца, мм;

h — толщина образца, мм.

8.2 Образцы с надрезом

Ударную вязкость по Изоду образца с надрезом a_k , кДж/м², вычисляют по формуле

$$a_k = \frac{A_k}{h \cdot b_N} \cdot 10^3, \quad (2)$$

где A_k — энергия удара, затраченная на разрушение образца с надрезом, Дж;

h — толщина образца, мм;

b_N — ширина образца под надрезом, мм.

8.3 Статистические параметры

За результат испытания принимают среднеарифметическое значение результатов испытаний всех образцов.

Если указано в нормативном документе или технической документации на материал, вычисляют стандартное отклонение и коэффициент вариации по ГОСТ 14359.

8.4 Значащие цифры

Все вычисленные значения округляют до двух значащих цифр.

9 Прецизионность

Установление прецизионности приведено приложение А.

10 Протокол испытания

Протокол испытания должен содержать:

а) ссылку на настоящий стандарт;

б) используемый метод, обозначенный в соответствии с таблицей 1, например:

испытание на удар по Изоду ИСО 180/А,

тип надреза (см. рисунок 2);

- с) обозначение испытуемого материала;
- д) описание природы и формы материала, то есть испытывают изделие, полуфабрикат, лист или образец, включая основные размеры, форму, метод изготовления и т. д., если это известно;
- е) скорость удара;
- ф) номинальный запас энергии маятника;
- г) давление зажима, если он применяется (см. 5.1.2);
- h) метод подготовки образцов для испытания;
- и) если материал испытывают в форме готового изделия или полуфабриката, то ориентацию испытуемого образца по отношению к изделию или полуфабрикату, из которого этот образец вырезан;
- j) число испытанных образцов;
- к) стандартную атмосферу для кондиционирования и испытания, любую специальную обработку в процессе кондиционирования, если указано в нормативном документе или технической документации на материал;
- l) тип(ы) наблюдаемых разрушений;
- т) отдельные результаты испытания, представленные следующим образом (см. таблицу 3): результаты группируют по трем основным типам разрушения: С — полное разрушение, включая шарнирообразное (петлевое) разрушение Н; Р — частичное разрушение; N — разрушение не произошло.
- Выбирают наиболее часто встречающийся тип разрушения и записывают среднеарифметическое значение x ударной вязкости для данного типа разрушения с последующим обозначением буквой С или Р для этого типа; если наиболее часто возникающим типом является N, записывают только N.
- Добавляют в скобках букву С, Р или N для второго наиболее часто встречающегося типа разрушения, но только если к нему относится более 1/3 разрушений (если меньше — добавляют знак «*»);
- п) стандартное отклонение среднего значения (если это необходимо);
- о) дату испытания.

Таблица 3 — Представление результатов испытаний

Тип разрушения			Обозначение
С	Р	N	
x	*	*	$xС^*$
x	(P)	*	$xС(P)$
x	*	(N)	$xС(N)$
*	x	*	xP^*
(C)	x	*	$xP(C)$
*	x	(N)	$xP(N)$
*	*	N	N^*
(C)	*	N	$N(C)$
*	(P)	N	$N(P)$

x — среднеарифметическое значение ударной вязкости для наиболее часто встречаемого типа разрушения, исключая тип N.

С, Р или N — наиболее часто встречающийся тип разрушения.

(C), (P) или (N) — второй наиболее часто встречающийся тип разрушения, записывают, если к нему относится более 1/3 разрушений.

* — добавляют при наличии менее 1/3 разрушений.

**Приложение А
(справочное)**

Установление прецизионности

А.1 Таблица А.1 основана на круговых испытаниях трех материалов, проведенных шестью лабораториями. Все образцы для испытаний получены из одного источника, надрез на образцах осуществляли лаборатории. Надрезы были проверены в лаборатории, ответственной за распределение образцов. Каждый результат испытания был среднеарифметическим значением, полученным из десяти индивидуальных показателей. Каждая лаборатория получила и отчиталась по результатам двух испытаний, проводимых в течение двух дней подряд для каждого материала. Результаты испытаний маркированы в соответствии с обозначением лаборатории и дня испытания.

А.2 Таблица А.2 содержит статистику результатов в соответствии [2]. Полученные значения r и R предназначены только для рассмотрения приблизительной прецизионности данного метода испытаний. Данные таблицы А.2 не могут служить руководством для отбраковки материала, так как являются характерными только для данных проведенных круговых испытаний и не могут быть показательными для других выборок, условий, материалов или лабораторий. Пользователи данного метода должны руководствоваться принципами [2]. Для этого нужно получить конкретные данные своей лаборатории или данные межлабораторных испытаний с конкретной лабораторией.

А.3 Значения r и R в таблице А.2

Если s_r и s_R были рассчитаны из достаточно большого количества данных и являлись среднеарифметическим значением каждых пяти результатов испытаний, то:

а) повторяемость (сходимость): два результата испытаний, полученных внутри одной лаборатории, могут быть признаны неравноценными, если они различаются более чем на величину r для данного материала. r является интервалом, показывающим максимальное различие между двумя результатами испытаний для одного материала, полученными одним оператором, использующим одно и то же оборудование в данной лаборатории;

б) воспроизводимость: два результата испытаний могут быть признаны неравноценными, если они различаются более чем на величину R для данного материала. R является интервалом, показывающим максимальное различие между двумя результатами испытаний для одного материала, полученными разными операторами, использующими разное оборудование в разных лабораториях;

с) показатели в а) и в) будут иметь вероятность около 95 % (0,95).

Таблица А.1 — Ударная вязкость по Изоду образца с надрезом, кДж/м², данные двух дней подряд

Лаборатория/ день	АБС		ПБТ		ПБТ СВ 30	
	Среднеарифметическое значение	Стандартное отклонение	Среднеарифметическое значение	Стандартное отклонение	Среднеарифметическое значение	Стандартное отклонение
А1	22,32	1,72	5,96	2,48	11,13	1,53
А2	22,46	0,64	6,46	0,96	11,31	0,84
	—	—	—	—	—	—
В1	20,70	0,32	4,81	0,37	10,12	0,62
В2	21,08	0,44	4,59	0,16	10,41	0,46
	—	—	—	—	—	—
С1	20,27	0,35	4,37	0,29	9,19	0,36
С2	19,97	0,27	4,11	0,13	8,93	0,31
	—	—	—	—	—	—
Д1	20,57	0,41	5,09	0,12	9,85	0,52
Д2	20,54	0,46	5,16	0,06	10,06	0,64
	—	—	—	—	—	—
Е1	21,59	0,85	7,73	0,38	12,00	1,23

Окончание таблицы А.1

Лаборатория/ день	АБС		ПБТ		ПБТ СВ 30	
	Среднеариф- метическое значение	Стандартное отклонение	Среднеариф- метическое значение	Стандартное отклонение	Среднеариф- метическое значение	Стандартное отклонение
Е2	20,59	0,56	7,61	0,28	11,96	1,61
	—	—	—	—	—	—
Среднеариф- метическое значение	21,01	—	5,59	—	10,50	—

Таблица А.2 — Показатели прецизионности для ударной вязкости по Изоду образца с надрезом, кДж/м²

Материал	Среднеарифмети- ческое значение	s_r	s_R	r	R
АБС	21,01	0,35	0,89	0,99	2,49
ПБТ	5,59	0,20	1,38	0,55	3,86
ПБТ СВ 30	10,50	0,15	1,14	0,42	3,19

 s_r — внутрилабораторное стандартное отклонение. s_R — межлабораторное стандартное отклонение. $r = 95\%$ — предел повторяемости, равный $2,8s_r$. $R = 95\%$ — предел воспроизводимости, равный $2,8s_R$.

Приложение ДА
(справочное)

**Сведения о соответствии ссылочных межгосударственных стандартов
международным стандартам, использованным в качестве ссылочных
в примененном международном стандарте**

Обозначение ссылочного межгосударственного стандарта	Степень соответствия	Обозначение и наименование ссылочного международного стандарта
ГОСТ 12015—66	NEQ	ISO 295 «Пластмассы. Изготовление образцов из терморективных материалов методом прямого прессования»
ГОСТ 12019—66	NEQ	ISO 293 «Пластмассы. Образцы для испытаний из термопластичных материалов, изготовленные методом прямого прессования»
		ISO 294-1 «Пластмассы. Литье под давлением образцов для испытаний термопластичных материалов. Часть 1. Общие принципы и литье образцов для испытаний многоцелевого назначения и в виде брусков»
ГОСТ 12423—2013 (ISO 291:2008)	MOD	ISO 291 «Пластмассы. Стандартные атмосферы для кондиционирования и испытания»
ГОСТ 14359—69	NEQ	ISO 2602 «Статистическая интерпретация результатов испытаний. Оценка среднего значения. Доверительный интервал»
ГОСТ 26277—84	NEQ	ISO 2818 «Пластмассы. Приготовление образцов для испытаний с помощью механической обработки»
ГОСТ 33348—2015 (ISO 1268-4:2005)	MOD	ISO 1268-4 «Пластмассы, армированные волокном. Методы изготовления пластин для испытаний. Часть 4. Формование из препрегов»
<p>Примечание — В настоящей таблице использованы следующие условные обозначения степени соответствия стандартов:</p> <ul style="list-style-type: none"> - NEQ — неэквивалентные стандарты; - MOD — модифицированные стандарты. 		

Библиография

- [1] ISO 13802 Plastics — Verification of pendulum impact-testing machines — Charpy, Izod and tensile impact-testing (Пластмассы. Верификация маятникового копра для испытания на удар. Испытание на ударную прочность по Шарпи, Изоду и при растяжении)
- [2] ASTM E691 Standard Practice for Conducting an Interlaboratory Study to Determine the Precision of a Test Method (Стандартная практика проведения межлабораторных испытаний для определения прецизионности метода испытаний)

Ключевые слова: пластмассы, метод испытания, ударная вязкость по Изоду, образец с надрезом, образец без надреза, направление удара

БЗ 12—2017/207

Редактор *Л.С. Зимилова*
Технический редактор *В.Н. Прусакова*
Корректор *Е.И. Рычкова*
Компьютерная верстка *Ю.В. Поповой*

Сдано в набор 29.01.2018. Подписано в печать 06.03.2018. Формат 60 × 84¹/₈. Гарнитура Ариал.
Усл. печ. л. 2,33. Уч.-изд. л. 2,12. Тираж 24 экз. Зак. 279.

Подготовлено на основе электронной версии, предоставленной разработчиком стандарта

ИД «Юриспруденция», 115419, Москва, ул. Орджоникидзе, 11.
www.jurisizdat.ru y-book@mail.ru

Издано и отпечатано во ФГУП «СТАНДАРТИНФОРМ», 123001, Москва, Гранатный пер., 4.
www.gostinfo.ru info@gostinfo.ru