
**ЕВРАЗИЙСКИЙ СОВЕТ ПО СТАНДАРТИЗАЦИИ, МЕТРОЛОГИИ
И СЕРТИФИКАЦИИ (EASC)**

**EURO-AZIAN COUNCIL FOR STANDARDIZATION, METROLOGY
AND CERTIFICATION (EASC)**



**МЕЖГОСУДАРСТВЕННЫЙ
СТАНДАРТ**

**ГОСТ
ИСО 7918-
2 0 0 2**

Машины для лесного хозяйства

**КУСТОРЕЗЫ БЕНЗИНОМОТОРНЫЕ.
ЗАЩИТНОЕ УСТРОЙСТВО ДИСКОВОГО ПОЛОТНА**

Размеры

(ISO 7918:1985, IDT)

Издание официальное

Зарегистрирован

№ 4325

" 02 " января 2003 г.

Минск
Евразийский совет по стандартизации, метрологии и сертификации
2002

Предисловие

Евразийский Совет по стандартизации, метрологии и сертификации (ЕАСС) представляет собой региональное объединение национальных органов по стандартизации государств, входящих в содружество Независимых Государств. В дальнейшем возможно вступление в ЕАСС национальных органов по стандартизации других государств.

Цели, основные принципы и основной порядок проведения работ по межгосударственной стандартизации установлены ГОСТ 1.0-92 "Межгосударственная система стандартизации. Основные положения" и ГОСТ 1.2-97 "Межгосударственная система стандартизации. Стандарты межгосударственные, правила, рекомендации по межгосударственной стандартизации. Порядок разработки, принятия, обновления и отмены".

Сведения о стандарте

1 ПОДГОТОВЛЕН Межгосударственным техническим комитетом по стандартизации МТК 287 «Ручное портативное механизированное оборудование для лесной промышленности и лесного хозяйства»

ВНЕСЕН Госстандартом России

2 ПРИНЯТ Евразийским Советом по стандартизации, метрологии и сертификации (протокол № 22 от 6 ноября 2002 г.)

За принятие проголосовали:

Краткое наименование страны по МК (ИСО 3166) 004-97	Код страны по МК (ИСО 3166) 004-97	Сокращенное наименование национального органа по стандартизации
Азербайджан	AZ	Азгосстандарт
Армения	AM	Армгосстандарт
Беларусь	BY	Госстандарт Республики Беларусь
Казахстан	KZ	Госстандарт Республики Казахстан
Кыргызстан	KG	Кыргызстандарт
Молдова	MD	Молдовастандарт
Российская Федерация	RU	Госстандарт России
Таджикистан	TJ	Таджикстандарт
Туркменистан	TM	Главгосслужба "Туркменстандартлары"
Украина	UA	Госспотребтандарт Украины

3 Настоящий стандарт идентичен ГОСТ Р ИСО 7918-99, который представляет собой полный аутентичный текст международного стандарта ISO 7918:1985 "Машины для лесного хозяйства. Кусторезы бензиномоторные. Защитное устройство дискового полотна. Размеры"

4 ВВЕДЕН ВПЕРВЫЕ

Информация о введении в действие (прекращении действия) настоящего стандарта и изменений к нему на территории указанных выше государств публикуется в указателях национальных (государственных) стандартов, издаваемых в этих государствах.

Информация об изменениях к настоящему стандарту публикуется в указателе (каталоге) "Межгосударственные стандарты", а текст изменений – в информационных указателях "Межгосударственные стандарты". В случае пересмотра или отмены настоящего стандарта соответствующая информация будет опубликована в информационном указателе "Межгосударственные стандарты".

ИПК Издательство стандартов, 2003

Исключительное право официального опубликования настоящего стандарта на территории указанных выше государств принадлежит национальным (государственным) органам по стандартизации этих государств.

МЕЖГОСУДАРСТВЕННЫЙ СТАНДАРТ

**Машины для лесного хозяйства
КУСТОРЕЗЫ БЕНЗИНОМОТОРНЫЕ.
ЗАЩИТНОЕ УСТРОЙСТВО ДИСКОВОГО ПОЛОТНА
Размеры**

**Forestry machinery
GASOLINE BRUSH-SAWS. CIRCULAR SAW. BLADE GUARD
Dimensions**

Дата принятия 2002-11-06

1 Область применения

Настоящий стандарт устанавливает размеры защитного устройства дискового полотна кусторезов с двигателями внутреннего сгорания.

2 Нормативные ссылки

В настоящем стандарте использована ссылка на следующий нормативный документ:

ИСО 7113-99* Малогабаритные ручные машины для лесного хозяйства. Режущее оборудование кусторезов. Сплошные металлические режущие полотна

3 Размеры и общие требования

3.1 Защитное устройство должно перекрывать дисковое полотно сектором не менее 90° с тыльной стороны и обеспечивать максимальную защиту оператора (рисунок 1).

Размеры режущих полотен – по ИСО 7113.

3.2 Радиальный зазор между зубьями режущего полотна и защитным устройством должен быть не более 4 мм при входе полотна в защитное устройство и должен увеличиваться не менее чем до 10 мм при выходе из него (рисунок 1).

3.3 Осевой зазор между дисковым полотном и защитным устройством должен быть не более 3 мм в точке входа полотна в защитное устройство и увеличиваться не менее чем до 10 мм при выходе из него (рисунок 2).

3.4 Нижняя кромка защитного устройства должна перекрывать дисковое полотно не менее чем на 10 мм и быть закругленной (рисунок 2).

* Действует до принятия межгосударственного стандарта, идентичного ИСО 7113-99.

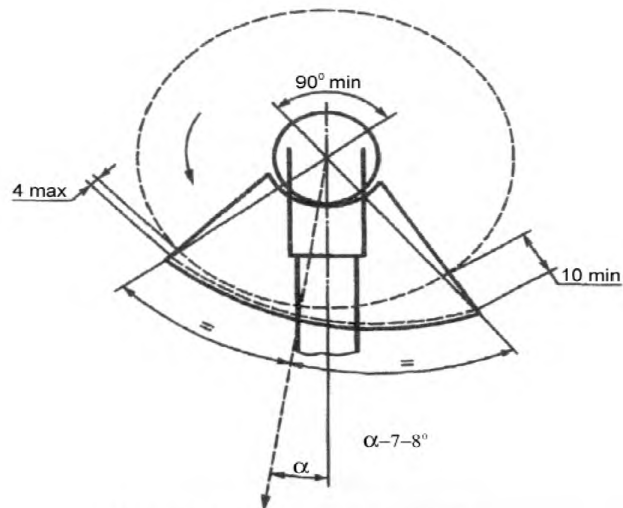
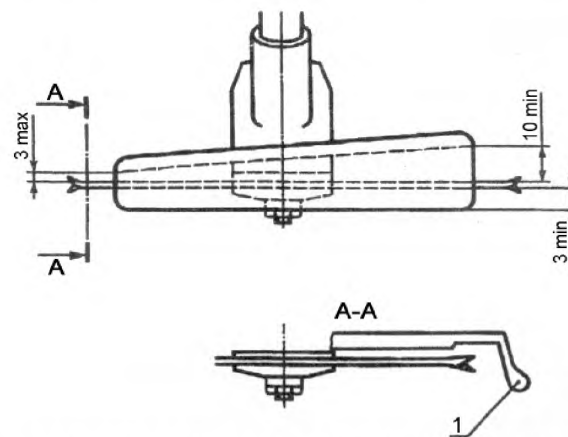


Рисунок 1 – Радиальные зазоры

Примечание – Если полотно пилы вращается в противоположном направлении, стороны рисунка поменяются.



1 – скругленная кромка для предотвращения зацепления

Рисунок 2 – Осевой зазор

Примечание – Если полотно пилы вращается в противоположном направлении, стороны рисунка поменяются.

УДК 631.242.1.072.3:006.354

МКС 65.060.80

(КГС Г51)

Ключевые слова: кусторезы, мотокосы, дисковое полотно, защитное устройство, окружная скорость, зазор, размеры
ОКП 47 3791