
ФЕДЕРАЛЬНОЕ АГЕНТСТВО
ПО ТЕХНИЧЕСКОМУ РЕГУЛИРОВАНИЮ И МЕТРОЛОГИИ



НАЦИОНАЛЬНЫЙ
СТАНДАРТ
РОССИЙСКОЙ
ФЕДЕРАЦИИ

ГОСТ Р
58027
2017/
EN 14620-1:
2006

**ПРОЕКТИРОВАНИЕ И ПРОИЗВОДСТВО
НА МЕСТЕ ВЕРТИКАЛЬНЫХ ЦИЛИНДРИЧЕСКИХ
СТАЛЬНЫХ ЕМКОВ С ПЛОСКИМ ДНОМ
ДЛЯ ХРАНЕНИЯ ОХЛАЖДЕННЫХ СЖИЖЕННЫХ
ГАЗОВ С РАБОЧЕЙ ТЕМПЕРАТУРОЙ
ОТ 0 ДО $-165\text{ }^{\circ}\text{C}$**

Часть 1

Общие положения

(EN 14620-1:2006, IDT)

Издание официальное



Москва
Стандартинформ
2018

Предисловие

1 ПОДГОТОВЛЕН Закрытым акционерным обществом «Центральный ордена Трудового Красного Знамени научно-исследовательский и проектный институт строительных металлоконструкций им. Н.П. Мельникова» (ЗАО «ЦНИИПСК им. Мельникова») на основе официального перевода на русский язык немецкоязычной версии указанного в пункте 4 европейского стандарта

2 ВНЕСЕН Техническим комитетом по стандартизации ТК 465 «Строительство»

3 УТВЕРЖДЕН И ВВЕДЕН В ДЕЙСТВИЕ Приказом Федерального агентства по техническому регулированию и метрологии от 19 декабря 2017 г. № 2023-ст

4 Настоящий стандарт является идентичным европейскому стандарту EN 14620-1:2006 «Проектирование и производство на месте вертикальных цилиндрических стальных емкостей с плоским дном для хранения охлажденных сжиженных газов с рабочей температурой от 0 °С до –165 °С. Часть 1. Общие положения» (EN 14620-1:2006 «Design and manufacture of site built, vertical, cylindrical, flat-bottomed steel tanks for the storage of refrigerated, liquefied gases with operating temperatures between 0 °C and to –165 °C — Part 1: General», IDT).

При применении настоящего стандарта рекомендуется использовать вместо ссылочных европейских региональных стандартов соответствующие им национальные стандарты Российской Федерации, сведения о которых приведены в дополнительном приложении ДА

5 ВВЕДЕН ВПЕРВЫЕ

Правила применения настоящего стандарта установлены в статье 26 Федерального закона от 29 июня 2015 г. № 162-ФЗ «О стандартизации в Российской Федерации». Информация об изменениях к настоящему стандарту публикуется в ежегодном (по состоянию на 1 января текущего года) информационном указателе «Национальные стандарты», а официальный текст изменений и поправок — в ежемесячном информационном указателе «Национальные стандарты». В случае пересмотра (замены) или отмены настоящего стандарта соответствующее уведомление будет опубликовано в ближайшем выпуске информационного указателя «Национальные стандарты». Соответствующая информация, уведомления и тексты размещаются также в информационной системе общего пользования — на официальном сайте Федерального агентства по техническому регулированию и метрологии в сети Интернет (www.gost.ru)

© Стандартиформ, 2018

Настоящий стандарт не может быть полностью или частично воспроизведен, тиражирован и распространен в качестве официального издания без разрешения Федерального агентства по техническому регулированию и метрологии

Содержание

1	Область применения	1
2	Нормативные ссылки	1
3	Термины и определения	2
4	Основные положения и требования	4
4.1	Общие требования	4
4.2	Типы резервуаров	4
4.3	Оценка рисков	9
5	Обеспечение и контроль качества	11
6	Программа защиты здоровья, безопасности и окружающей среды	11
7	Общие проектные решения	11
7.1	Общие положения	11
7.2	Системы защиты	14
7.3	Нагрузки и воздействия	16
8	Проверка и обслуживание	18
	Приложение А (справочное) Физические свойства газов	19
	Приложение В (справочное) Проектная информация	20
	Приложение С (обязательное) Сейсмический анализ	21
	Приложение D (справочное) Система обогрева резервуара	23
	Приложение ДА (справочное) Сведения о соответствии ссылочных европейских стандартов национальным стандартам	24
	Библиография	25

**ПРОЕКТИРОВАНИЕ И ПРОИЗВОДСТВО НА МЕСТЕ ВЕРТИКАЛЬНЫХ ЦИЛИНДРИЧЕСКИХ
СТАЛЬНЫХ ЕМКОВ С ПЛОСКИМ ДНОМ ДЛЯ ХРАНЕНИЯ ОХЛАЖДЕННЫХ СЖИЖЕННЫХ
ГАЗОВ С РАБОЧЕЙ ТЕМПЕРАТУРОЙ ОТ 0 °С ДО –165 °С**

Часть 1

Общие положения

Design and manufacture of site built, vertical, cylindrical, flat-bottomed steel tanks for the storage of refrigerated, liquefied gases with operating temperatures between 0 °C and –165 °C. Part 1. General

Дата введения — 2020—01—01

1 Область применения

Настоящий стандарт распространяется на резервуары, возводимые на строительной площадке, внешняя оболочка которых выполнена из стали, внутренняя оболочка может быть выполнена из стали, бетона или в сочетании обоих материалов.

Настоящий стандарт устанавливает принципы и правила, применяемые к строительному проектированию резервуара при его изготовлении, испытании, вводе в эксплуатацию, эксплуатации (включая эксплуатацию в чрезвычайных условиях) и выводе из эксплуатации.

Настоящий стандарт используется для резервуаров-хранилищ, предназначенных для продуктов с температурой кипения при атмосферном давлении ниже наружной температуры в жидком и газообразном состоянии.

Требования настоящего стандарта распространяются на следующие условия эксплуатации резервуаров:

- расположение резервуаров — наземное;
 - максимальное проектное давление — не более 500 Мбар;
 - хранение больших объемов углеводородных продуктов и аммиака, имеющих низкую температуру кипения (криогенных сжиженных газов);
 - типовые продукты хранения — метан, этан, пропан, бутан, этилен, пропилен, бутadiен и т. п.
- Рабочий диапазон хранимых газов составляет от 0 до минус 165 °С.

Настоящий стандарт не распространяется на дополнительное оборудование (насосы, насосные зонды, клапаны, трубопроводы, приборы, лестницы и т. д.), если они не оказывают влияние на несущие конструкции резервуара.

Положения настоящего стандарта не распространяются на внутренние резервуары, изготовленные из предварительно напряженного железобетона, и резервуары для хранения сжиженного кислорода, азота и аргона.

2 Нормативные ссылки

В настоящем стандарте использованы нормативные ссылки на следующие стандарты:

EN 1991-1-4, Eurocode 1: Actions on structures — Part 1-4: General actions — Wind actions (Еврокод 1: Нагрузки и воздействия на строительные конструкции. Часть 1-4. Основные нагрузки и воздействия. Ветровые нагрузки)

EN 1991-1-6, Eurocode 1: Actions on structures — Part 1-6: General actions — Actions during execution (Еврокод 1: Нагрузки и воздействия на строительные конструкции. Часть 1-6. Основные нагрузки и воздействия — нагрузки и воздействия во время строительства)

EN 1992-1-1:2004, Eurocode 2: Design of concrete structures — General rules and rules for buildings (Еврокод 2: Расчет и проектирование несущих конструкций из предварительно напряженного железобетона. Часть 1-1. Общие правила расчета и правила для зданий)

EN 1997-1:2004, Eurocode 7: Geotechnical design — Part 1: General rules (Еврокод 7: Геотехническое проектирование. Часть 1. Общие правила)

EN 1998-1-2004, Eurocode 8: Design of structures for earthquake resistance — General rules, seismic actions and rules for buildings (Еврокод 8: Правила расчета строительных конструкций с учетом сейсмостойкости. Часть 1. Общие правила, сейсмические нагрузки и воздействия, правила для зданий)

ENV 1998-4:1998, Eurocode 8: Design of structures for earthquake resistance — Part 4: Silos, tanks and pipelines (Еврокод 8: Правила расчета строительных конструкций с учетом сейсмостойкости. Часть 4. Бункера, складские резервуары и трубопроводы)

EN 14620-2, Design and manufacture of site built, vertical, cylindrical, flat-bottomed steel tanks for the storage of refrigerated, liquefied gases with operating temperatures between 0 °C and –165 °C — Part 2: Metallic components (Проектирование и производство на месте вертикальных цилиндрических стальных резервуаров с плоским дном для хранения сжиженных газов с рабочей температурой от 0 °C до –165 °C. Часть 2. Металлические компоненты)

EN 14620-3:2006, Design and manufacture of site built, vertical, cylindrical, flat-bottomed steel tanks for the storage of refrigerated, liquefied gases with operating temperatures between 0 °C and –165 °C. Part 3: Concrete components (Проектирование и производство на месте вертикальных цилиндрических стальных резервуаров с плоским дном для хранения сжиженных газов с рабочей температурой от 0 °C до –165 °C. Часть 3. Конструктивные элементы из бетона)

EN 14620-4, Design and manufacture of site built, vertical, cylindrical, flat-bottomed steel tanks for the storage of refrigerated, liquefied gases with operating temperatures between 0 °C and –165 °C — Part 3: Insulation components (Проектирование и производство на месте вертикальных цилиндрических стальных резервуаров с плоским дном для хранения сжиженных газов с рабочей температурой от 0 °C до –165 °C. Часть 4. Изоляционные компоненты)

EN 14620-5, Design and manufacture of site built, vertical, cylindrical, flat-bottomed steel tanks for the storage of refrigerated, liquefied gases with operating temperatures between 0 °C and –165 °C — Part 3: Testing, drying, purging and cool-down (Проектирование и производство на месте вертикальных цилиндрических стальных резервуаров с плоским дном для хранения сжиженных газов с рабочей температурой от 0 °C до –165 °C. Часть 5. Испытания, высушивание, продувка и охлаждение)

3 Термины и определения

В настоящем стандарте применены следующие термины и определения:

3.1 **внешний резервуар** (außentank): Цилиндрический наружный (внешний) резервуар, выполненный из стали или железобетона.

3.2 **внутренний резервуар** (innentank): Резервуар для хранения продукта, расположенный внутри наружного (внешнего резервуара).

3.3 **воздействие** (einwirkung):

а) комбинация сил (нагрузок), действующих на конструкцию (прямое воздействие);

б) комбинация сил (нагрузок) от действия деформаций или ускорений, вызванных, например, изменениями температуры, колебаниями влажности, неравномерностью осадки или землетрясениями (косвенное воздействие).

3.4 **вторичный контейнер для жидкости** (sekundärbehälter): Часть внешнего контейнера в двойном, двухбололочном закрытого типа или мембранном резервуаре, которая в случае аварии способна полностью удерживать жидкие продукты.

3.5 **двойной контейнер** (einwandiger tank mit auffangtasse): См. 4.2.2.

3.6 **двухбололочный резервуар закрытого типа** (doppelwandiger tank mit vollständiger sicherheitshülle): См. 4.2.3.

3.7 **заказчик** (besteller): Компания, которая предоставляет заказ подрядчику на проектирование, изготовление и испытание резервуара.

3.8 **защитная дамба** (damm): Сооружение из земли или бетона, окружающее резервуар-хранилище на значительном расстоянии для предупреждения разлива жидкости.

3.9 землетрясение рабочего уровня (auslegungserdbeben für den betriebszustand): Максимальный уровень проектного землетрясения, при котором не возникают повреждения и при котором возможна безопасная эксплуатация.

Примечание — Это землетрясение не приводит к утрате эксплуатационной пригодности, и гарантируется безопасность эксплуатации резервуара.

3.10 изолирующее пространство (dämmraum): Объем, включающий изоляционный материал, в межстенном пространстве резервуара и между днищами или крышами резервуара.

3.11 испарение (verdampfungsrate): Процесс образования пара над жидкостью под воздействием тепла, проникающего сквозь изоляцию, окружающую резервуар-хранилище.

3.12 испытательное давление (prüfdruck): Давление воздуха в резервуаре во время испытания.

3.13 кольцевой фундамент (ringfundament): Кольцевой опорный элемент под крышей вторичного контейнера.

3.14 крыша (tankdach): Конструкция на верхней части оболочки или стенки, воспринимающая давление паров и герметизирующая содержимое от атмосферы.

3.15 максимальное расчетное землетрясение (auslegungserdbeben für die sichere abschaltung): Максимальное землетрясение, на которое рассчитываются основные функции и механизмы живучести.

Примечание — Допускается локальное повреждение без утраты общей целостности и защищенности. Продолжение эксплуатации невозможно без детального обследования и оценки целостности конструкции.

3.16 максимальный рабочий уровень (maximaler betriebszustand): Максимальный рабочий уровень жидкости, который будет поддерживаться при эксплуатации резервуара, при котором задается первый сигнал предупреждения о высоком уровне.

Примечание — Обычно это уровень, при котором задается первый сигнал предупреждения о высоком давлении.

3.17 максимальный проектный уровень жидкости (höchster auslegungsfüllstand): Максимальный рабочий уровень жидкости, который может возникнуть при эксплуатации резервуара.

3.18 межстенное пространство (ringraum): Пространство между внутренней и внешней оболочками или стенками в резервуаре с защитной стенкой.

3.19 мембрана (membran): Первичный контейнер и стальной защитный контейнер из тонкого металла в мембранном резервуаре.

3.20 мембранный резервуар (membrantank): Резервуар, в котором мембрана (первичный контейнер) вместе с несущей термоизоляцией и железобетонным или стальным резервуаром образуют сборную композитную конструкцию резервуара.

3.21 минимальная проектная температура (niedrigste auslegungstemperatur): Температура продукта, указанная заказчиком, на которую проектируется резервуар.

Примечание — Эта температура может быть ниже фактической температуры продукта.

3.22 несущая изоляция (tragende dämmung): Термоизоляция со специальными характеристиками, способная передавать нагрузки на соответствующие несущие конструкции.

3.23 облицовка (auskleidung): Металлическая обшивка, установленная на внутренней стороне железобетонного внешнего резервуара, не проницаемая для паров продукта и водяных паров.

3.24 оболочка (tankmantel): Металлический тонкостенный цилиндр.

3.25 одинарный резервуар (einwandiger tank): См. 4.2.1.

Примечание — Пары продукта удерживаются первичным контейнером или с помощью металлического внешнего резервуара.

3.26 опасность (gefährdung): Событие, которое может быть результатом нанесения вреда, повлекшее ухудшение состояния здоровья или травмы, ущерб имуществу, продукции или окружающей среде, производственные потери или увеличение степени ответственности.

3.27 основание (gründungen): Элементы конструкции, включающие фундаментную плиту, кольцевой фундамент или систему свай, которые необходимы для поддержания резервуара и его содержимого.

3.28 паровой контейнер (dampfbehälter): Часть одинарного, двойного, двухоболочечного закрытого типа или мембранного резервуара, удерживающая пары хранимого продукта при эксплуатации резервуара.

3.29 **пароизоляция** (dampfsperre): Барьер, предупреждающий попадание водяных паров и других атмосферных газов в теплоизоляцию или во внешний резервуар.

3.30 **пароизоляция продукта** (flüssiggasdampfsperre): Полимерная пароизоляция или облицовка для предупреждения утечки паров продукта из резервуара.

3.31 **первичный контейнер для жидкости** (primärbehälter): Часть одинарного, двойного, двухоболочечного закрытого типа или мембранного резервуара, в которой содержится жидкость при нормальной эксплуатации.

3.32 **перекатывание** (unkontrollierte durchmischung): Неконтролируемое движение массы хранящегося продукта, определяющее неустойчивое состояние стратифицированных жидкостей с различной плотностью и приводящее к значительному образованию паров продукта.

3.33 **подвесное перекрытие** (abgehängtes decke): Конструкция для поддержания внутренней изоляции крыши.

3.34 **подрядчик** (auftragnehmer): Компания, с которой заказчик заключает договор на проектирование, строительство, испытания и ввод резервуара в эксплуатацию.

3.35 **полимерная пароизоляция** (beschichtung): Слой армированного или неармированного полимера, который наносится на железобетон в качестве препятствия для проникновения паров продукта, паров воды, а в отдельных случаях и жидкости.

3.36 **проектная температура металла** (auslegungswandtemperatur): Минимальная температура, на которую рассчитывается металлический элемент.

Примечание — Это может быть минимальная проектная температура (в случае первичного контейнера) или более высокая расчетная температура.

3.37 **проектное давление** (auslegungsdruck): Любое давление, указанное в проекте.

3.38 **проектное отрицательное давление** (auslegungsunterdruck): Любое давление, указанное в проекте (расчетное, рабочее, испытательное).

3.39 **система защиты от холода** (kälteschutzsystem (TPS): Термоизолирующая и водонепроницаемая конструкция для защиты внешнего резервуара с одинарной оболочкой, с защитной стенкой (двойных резервуаров) от низких температур, когда в резервуаре 0 °С, а в окружающем воздухе –50 °С.

Примечание — Примерами являются днище и угловая зона (см. 7.1.11).

3.40 **средняя температура** (lodmat): Среднесуточная температура окружающей среды.

Примечание — Среднесуточная температура, равная половине суммы максимальной и минимальной температуры.

3.41 **стенка** (tankwand): Железобетонный или стальной вертикальный цилиндр.

3.42 **установочное давление** (einstelldruck): Давление, при котором открывается предохранительный клапан.

3.43 **устойчивый резервуар** (freistehender tank): Контейнер, рассчитанный на то, чтобы выдерживать гидростатические нагрузки от хранящейся жидкости и давления паров.

3.44 **фундаментная плита** (fundamentplatte): Цельная железобетонная конструкция, поддерживающая резервуар (на земле или над землей).

4 Основные положения и требования

4.1 Общие требования

Настоящий стандарт устанавливает общие требования к проектированию, монтажу и испытаниям вертикальных цилиндрических стальных резервуаров с плоским днищем для хранения сжиженных газов с рабочей температурой от 0 до минус 165 °С.

4.2 Типы резервуаров

4.2.1 Одинарный

4.2.1.1 Одинарный резервуар состоит лишь из одного контейнера для хранения жидкого продукта (первичного контейнера для жидкости). Этот первичный контейнер для жидкости должен представлять собой устойчивый цилиндрический резервуар из стали.

4.2.1.2 Пары продукта удерживаются:

- стальной купольной крышей резервуара;

- газонепроницаемым металлическим внешним резервуаром, образующим первичный контейнер, но рассчитанным только на удержание паров продукта и защиту заключенной в нем термоизоляции — в случае первичного резервуара для жидкости, представляющего собой полусферу с открытым верхом.

Примечание — В зависимости от избранных вариантов удержания паров и термоизоляции существуют несколько типов одинарных резервуаров.

4.2.1.3 Одинарный резервуар окружается защитной дамбой для предупреждения возможного разлива продукта.

Примечание — Примеры резервуаров с одинарной оболочкой см. на рисунке 1.

4.2.2 Двойной

4.2.2.1 Двойной контейнер состоит из непроницаемого для жидкости и паров первичного контейнера, представляющего собой одинарный резервуар, который заключен внутри непроницаемого для жидкости вторичного контейнера.

4.2.2.2 Вторичный контейнер проектируется таким образом, чтобы полностью удерживать жидкое содержимое первичного контейнера в случае его протекания. Пространство между первичным и вторичным контейнерами не может превышать 6,0 м.

Примечание 1 — Вторичный контейнер открыт сверху и, соответственно, не может препятствовать утечке паров продукта. Пространство между первичным и вторичным контейнером может накрываться «дождевым щитом» для предупреждения попадания дождевой воды, снега, грязи и т. п.

Примечание 2 — Примеры двойных резервуаров см. на рисунке 2.

4.2.3 Двухоболочечный

4.2.3.1 Двухоболочечный резервуар закрытого типа состоит из первичного контейнера и вторичного контейнера, которые вместе образуют единый резервуар-хранилище. Первичный контейнер представляет собой свободностоящий резервуар с одинарной стальной оболочкой, содержащей жидкий продукт.

4.2.3.2 Первичный контейнер должен быть:

- открытым сверху (в таком случае он не удерживает пары продукта),
- или оснащенным купольной крышей для удержания паров продукта.

4.2.3.3 Вторичный контейнер представляет собой свободностоящий стальной или железобетонный резервуар, оснащенный купольной крышей и рассчитанный на комбинированное выполнение следующих функций:

- при нормальной эксплуатации резервуара: служить в качестве первичной паровой герметизации резервуара (в случае первичного контейнера с открытым верхом) и заключать в себе термоизоляцию первичного контейнера;

- в случае протекания первичного контейнера: полностью удерживать жидкие продукты и сохранять паронепроницаемость конструкции. Допускается выброс паров в атмосферу при условии его контролируемости (системой сброса давления).

4.2.3.4 Межстенное пространство между первичным и вторичным контейнерами должно составлять минимум 2,0 м.

Примечание 1 — На двухоболочечные резервуары закрытого типа с термоизоляцией, находящейся снаружи вторичного контейнера, распространяются эти же требования.

Примечание 2 — Примеры двухоболочечных резервуаров см. на рисунке 3.

4.2.4 Мембранный

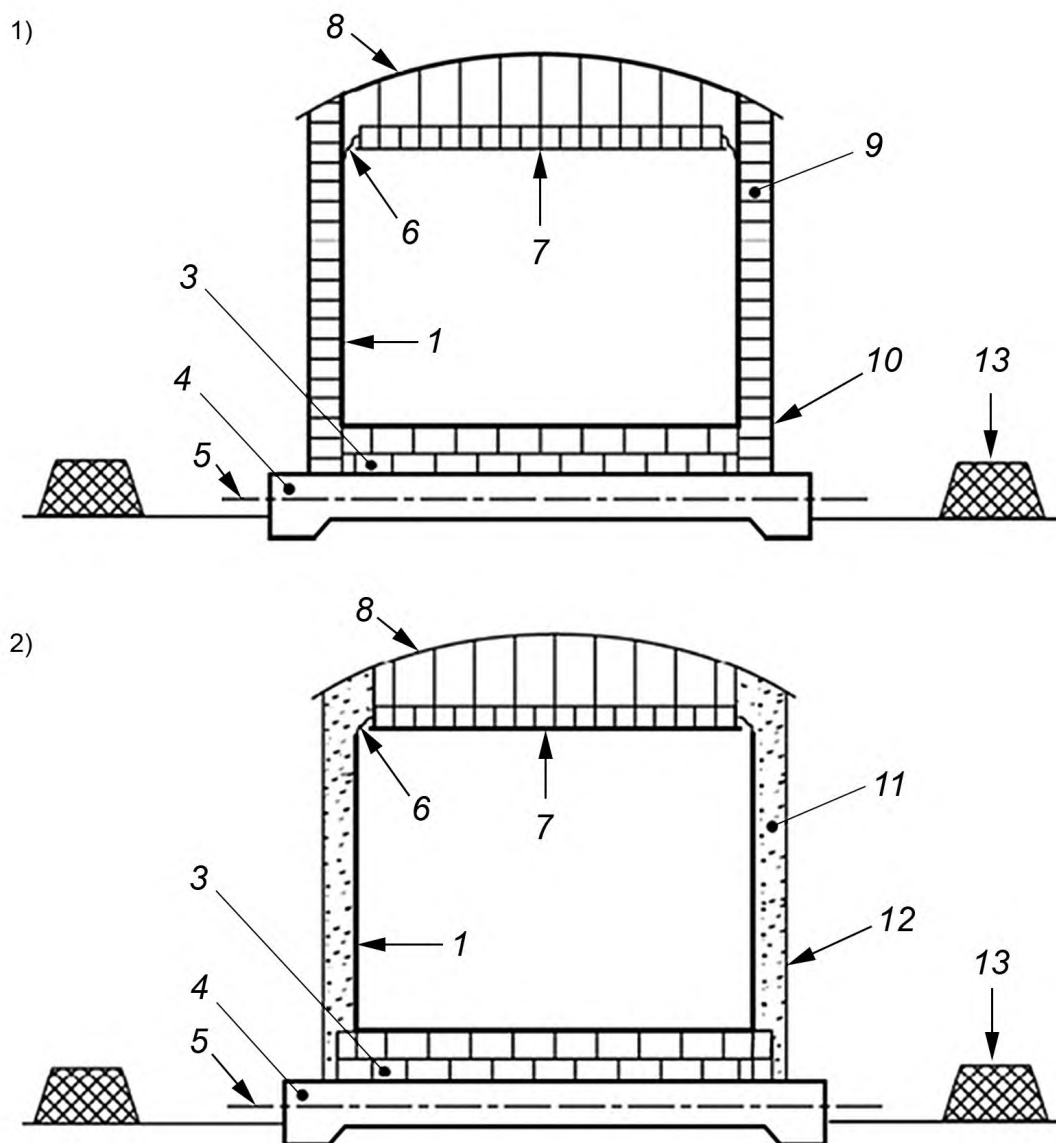
4.2.4.1 Мембранный резервуар состоит из тонколистового стального первичного контейнера (мембраны) с термоизоляцией и железобетонного резервуара, образующих вместе единую составную конструкцию. Эта составная конструкция обеспечивает хранение жидкости.

4.2.4.2 Все гидростатические нагрузки и иные воздействия на мембрану передаются через несущую изоляцию на железобетонный резервуар.

4.2.4.3 Пары удерживаются крышей резервуара, которая может иметь такую же составную конструкцию или представлять собой газонепроницаемую купольную крышу с изоляцией на висячей крыше.

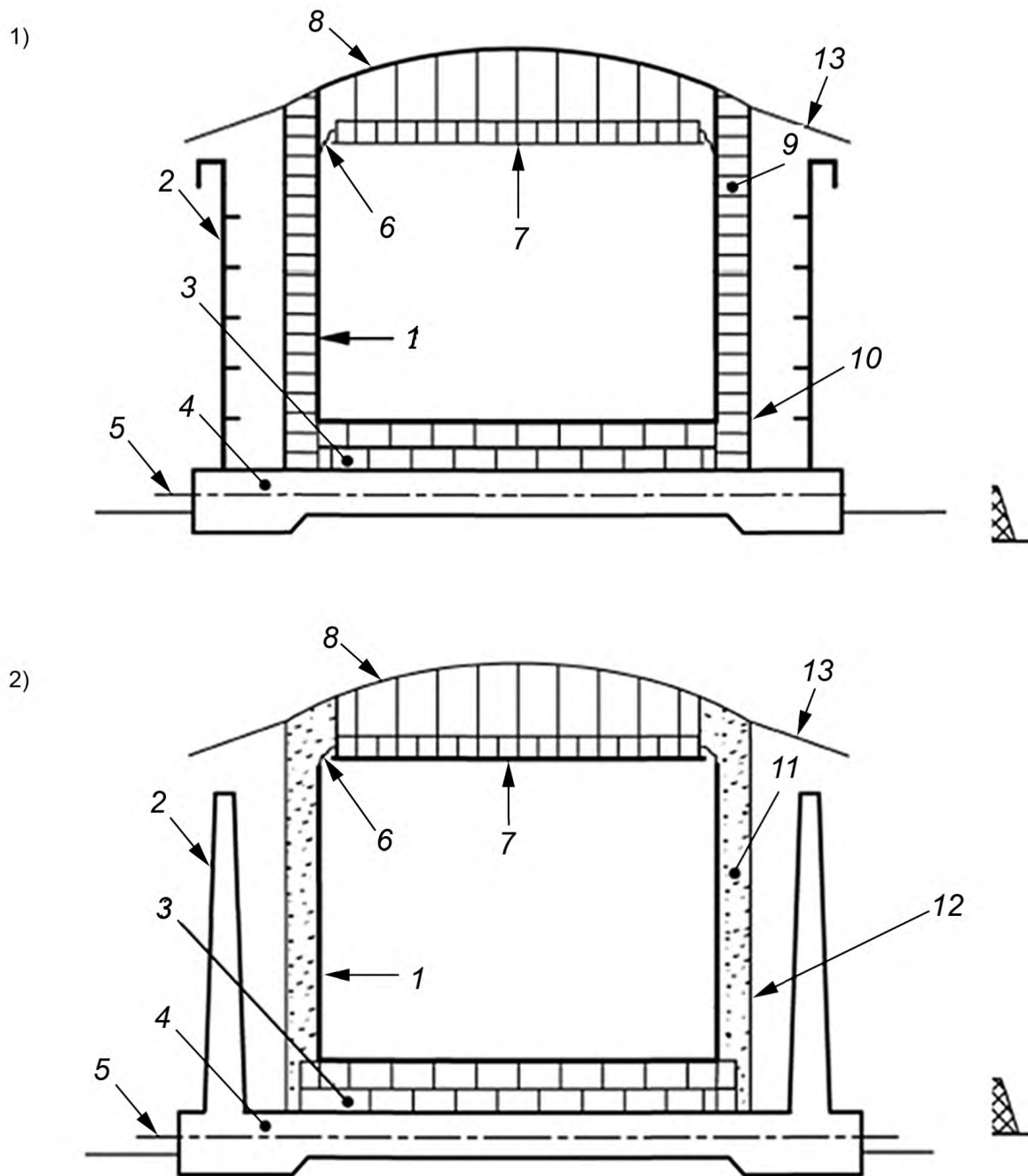
Примечание — Пример мембранного резервуара см. на рисунке 4.

4.2.4.4 На случай протекания мембраны железобетонный резервуар совместно с системой изоляции проектируется таким образом, чтобы он мог удерживать жидкость.



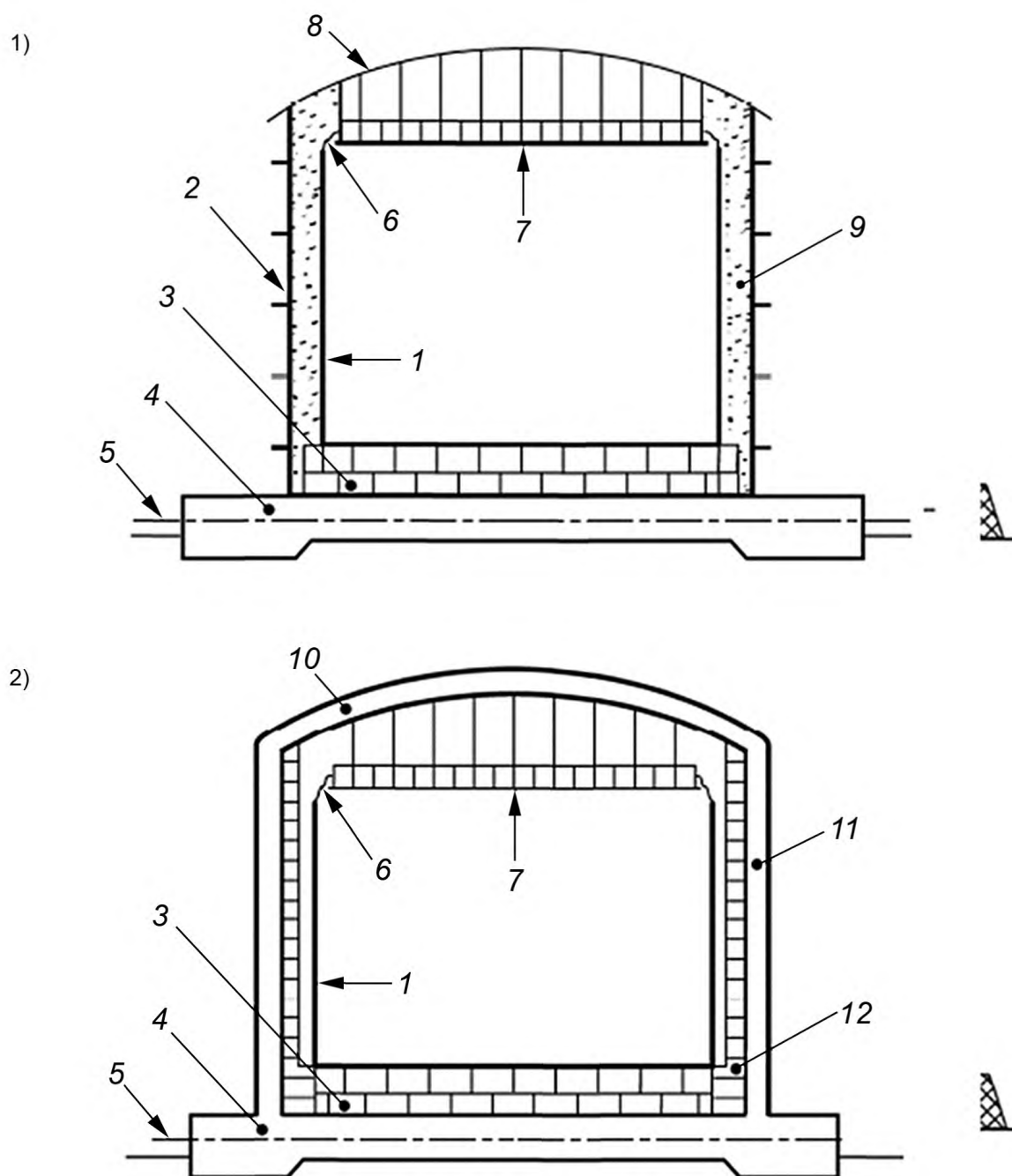
1 — первичный контейнер (стальной); 3 — изоляция дна; 4 — фундамент; 5 — система обогрева фундамента; 6 — гибкое изоляционное уплотнение; 7 — подвесное перекрытие (изолированное); 8 — крыша (стальная); 9 — наружная изоляция оболочки; 10 — наружная водо- и пароизоляция; 11 — засыпная изоляция; 12 — наружная стальная оболочка (неспособная удерживать жидкость); 13 — защитная дамба

Рисунок 1 — Примеры резервуаров с одинарной оболочкой



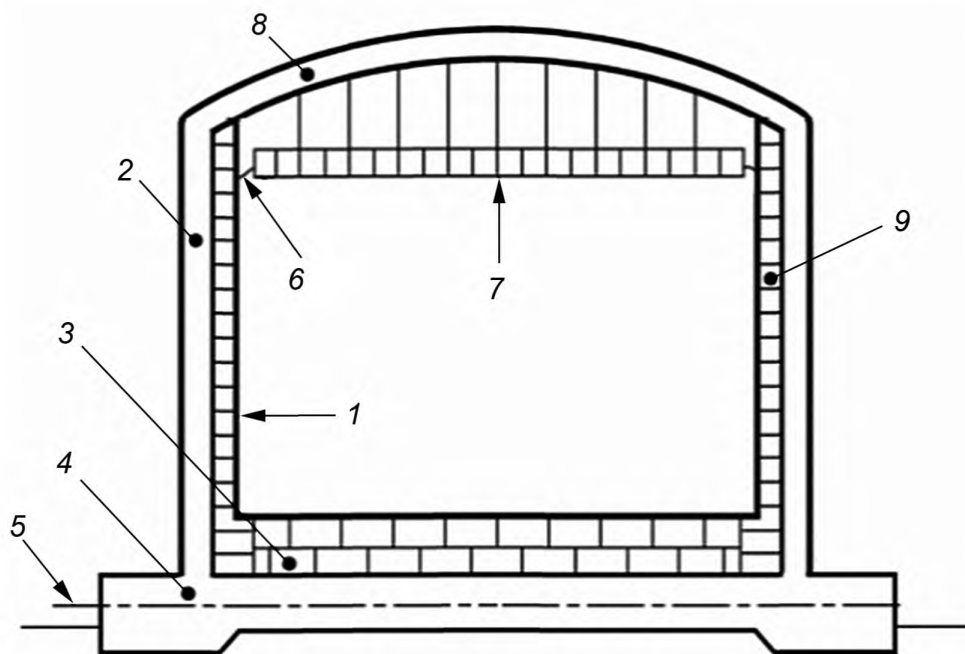
1 — первичный контейнер (стальной); 2 — вторичный контейнер (стальной или бетонный); 3 — изоляция дна; 4 — фундамент; 5 — система обогрева фундамента; 6 — гибкое изоляционное уплотнение; 7 — подвесное перекрытие (изолированное); 8 — крыша (стальная); 9 — наружная изоляция; 10 — наружная водо- и пароизоляция; 11 — засыпная изоляция; 12 — внешняя оболочка (неспособная удерживать жидкость); 13 — покрытие (дождевой щит)

Рисунок 2 — Примеры двойных резервуаров



1 — первичный контейнер (стальной); 2 — вторичный контейнер (стальной); 3 — изоляция дна; 4 — фундамент; 5 — система обогрева фундамента; 6 — гибкое изоляционное уплотнение; 7 — подвесное перекрытие (изолированное); 8 — крыша (стальная); 9 — засыпная изоляция; 10 — железобетонная крыша; 11 — внешний резервуар из предварительно напряженного железобетона (вторичный контейнер); 12 — изоляция внутри внешнего резервуара из предварительно напряженного железобетона

Рисунок 3 — Примеры двухоболочечных резервуаров



1 — первичный контейнер (мембрана); 2 — вторичный контейнер (железобетонный); 3 — изоляция дна; 4 — фундамент; 5 — система обогрева фундамента; 6 — гибкое изоляционное уплотнение; 7 — подвесное перекрытие (изолированное); 8 — железобетонная крыша; 9 — изоляция внутри внешнего резервуара из предварительно напряженного железобетона

Рисунок 4 — Пример мембранного резервуара

4.3 Оценка рисков

4.3.1 Общие положения

Тип резервуара следует выбирать на основе оценки аварийных ситуаций. Заказчик несет ответственность за оценку опасностей [указание (обоснование) критериев риска].

Примечание — Оценка может выполняться консультантом. Возможна помощь со стороны подрядчика.

4.3.2 Выбор площадки

4.3.2.1 Изначально необходимо выбрать площадку и только после этого приступать к определению опасности.

4.3.2.2 В общем случае резервуар-хранилище должен располагаться таким образом, чтобы трубные соединения с принимающим и подающим источником были как можно короче.

4.3.2.3 Должны учитываться другие требования, например местные нормативные документы с требованиями к безопасным расстояниям на площадке (до смежных сооружений и границ установки), характеристики грунта, нагрузки при землетрясении и влияние существующих трубопроводов.

4.3.3 Предварительный выбор типа хранения

4.3.3.1 Необходимо осуществить предварительный выбор типа хранения. Он основывается главным образом на среде резервуара.

Примечание — В удаленно расположенных регионах с ограниченной численностью населения или при недостаточных средствах может использоваться одинарный резервуар. Для других регионов может потребоваться двойной или двухболоочечный резервуар закрытого типа, или мембранный резервуар.

4.3.3.2 Материалы для изготовления основных элементов, сталь или железобетон, а также конкретные проектные моменты, например выпуск (выпуск), поднятый или наземный фундамент и системы защиты, должны выбираться таким образом, чтобы имелась достаточная информация для оценки рисков.

4.3.3.3 Оценка аварийных ситуаций должна продемонстрировать приемлемость рисков для имущества и жизни людей как внутри, так и вне границ установки.

Процесс оценки рисков начинается с идентификации и изучения опасностей.

4.3.4 Идентификация опасностей

Идентификация и изучение опасностей должны осуществляться не только для условий нормальной эксплуатации резервуара, но и для всех других этапов проектного срока эксплуатации резервуара (проектирование, строительство, охлаждение, ввод в эксплуатацию, вывод из эксплуатации и даже возможное закрытие). Необходимо учитывать следующие моменты:

1) внешние воздействия, влияющие на целостность резервуара:

- природные (климатические): снег, землетрясение, сильный ветер, молния, наводнение, высокая температура;

- инфраструктурные: падение самолета, воздействие со стороны смежных сооружений, включая возможность пожара, взрыва, наезда транспорта;

- план общего расположения: пожар и взрыв на установке, возгорание на перепускном клапане, строительство, транспортное движение и т. п.;

- практика эксплуатации и сбои на установке;

2) внутренние воздействия, влияющие на целостность резервуара:

- механический сбой (например, температурный удар), коррозия, морозное вспучивание, протекающие вентилей;

- отказ оборудования (перепускные вентили, аппаратура для измерений уровня жидкости и т. п.);

- ошибки при эксплуатации и техническом обслуживании (переполнение, опрокидывание, отказ насоса, избыточное давление и т. п.).

Последствия нарушения целостности резервуара:

- влияние на людей вне площадки [утечка токсичных паров (жидкости), возникновение пожара и взрывы];

- влияние на людей на площадке [утечка токсичных паров (жидкости), возникновение пожара и взрывы];

- экологический ущерб [утечка токсичных паров (жидкости) и возникновение пожара];

- влияние на смежные установки (повреждение установки);

- влияние на другие части производственных мощностей (временное прекращение производственного процесса, производственные потери).

4.3.5 Методика оценки рисков

4.3.5.1 Общие положения

Методика оценки рисков должна быть вероятностной или детерминистической.

4.3.5.2 Вероятностный подход заключается в следующем:

- перечисление потенциальных опасностей внешнего и внутреннего происхождения;

- сбор данных о частоте сбоев;

- определение частоты этих опасностей;

- определение последствий событий и возможных мер по снижению отрицательных воздействий;

- изучение потенциальных эффектов домино;

- определение последствий каждой опасности;

- определение риска посредством умножения частоты на последствие и суммировании всех сценариев;

- сопоставление уровней риска с предварительно заданными значениями.

4.3.5.3 Детерминистический подход заключается в следующем:

- перечисление опасностей;

- определение достоверных сценариев;

- определение последствий;

- обоснование необходимых мер повышения безопасности для ограничения рисков.

4.3.6 Изменения

4.3.6.1 Потенциальные изменения

Требуют внимания возможные изменения опасной ситуации в течение срока эксплуатации резервуара (установки) для снижения уровня безопасности в будущем.

Примечание — Возле резервуара или вне его границ могут возникнуть другие производственные установки. В случае серьезных изменений может потребоваться новая оценка риска и потенциальных повреждений, а также внесение усовершенствований.

4.3.6.2 Изменения на основании установленных фактов

Результат оценки рисков подлежит тщательному изучению. При необходимости внесения изменений оценка должна быть выполнена повторно.

4.3.7 Определение воздействий

Оценка рисков должна определить критические факторы, которые необходимо учитывать при проектировании резервуара. Должны быть определены случайные воздействия (протечки продукта, возникновение пожара, взрывы и т. п.).

4.3.8 Профили рисков

4.3.8.1 Профили рисков рассчитываются по требованию местных властей посредством определения последствий ряда сценариев, посредством адаптации определенных критериев для гибели от токсичных веществ, излучения при возгораниях и взрывах при избыточном давлении; определяются эффективные расстояния.

4.3.8.2 На основании значений частоты происшествий и анализа воздействия метеорологических факторов (направления ветра, его устойчивости и т. п.) рассчитываются последствия каждого сценария для получения расстояния от данного воздействия.

4.3.8.3 При наложении на область, окружающую воздействие, и суммировании последствий всех сценариев для каждой точки сетки получается трехмерная картина (x, y, риск).

Примечание — Обычно эта картина сводится затем к двумерной соединением точек с равной степенью риска (например, 10—5, 10—6 и 10—7 несчастных случаев в год) с получением профилей рисков. Существуют юридически установленные критерии риска для ряда стран, либо они могут быть разработаны посредством консультаций с властями.

5 Обеспечение и контроль качества

При проектировании должна быть разработана система управления качеством при обеспечении материалами во время возведения и при испытаниях резервуара.

Примечание — Настоятельно рекомендуется применять руководство, приведенное в [1].

6 Программа защиты здоровья, безопасности и окружающей среды

6.1 Подрядчик должен подготовить программу защиты здоровья, безопасности и окружающей среды для стадий проектирования, возведения и ввода в эксплуатацию резервуара.

6.2 Программа должна соответствовать общим целям, определенным заказчиком, и предусматривать ответственность, меры воздействия, применимые по местному или национальному законодательству и юридическим нормам.

6.3 В программе должны быть определены требования к рабочим операциям для обеспечения безопасности персонала и защиты окружающей среды на этапах проектирования и строительства.

7 Общие проектные решения

7.1 Общие положения

7.1.1 Ответственность

7.1.1.1 Заказчик отвечает за указание основных данных для проектирования резервуара в соответствии с приложением В.

7.1.1.2 Подрядчик отвечает за проектирование, комплектацию и строительство резервуара.

7.1.1.3 Промежуточные стадии, например предпусковые работы и ввод в эксплуатацию, должны согласовываться между заказчиком и подрядчиком.

Примечание — Поскольку проектирование стальных, железобетонных и изоляционных элементов часто выполняется разными сторонами, важно, чтобы существовало четкое представление о распределении работ и ответственности для обеспечения полной целостности итогового проекта резервуара.

7.1.1.4 Должна существовать определенная отчетность между различными исполнителями с ответственностью каждой стороны за общий результат проектирования, монтажа, контроля качества, испытания и сдачи резервуара в эксплуатацию.

7.1.2 Эксплуатационные характеристики

Проектирование резервуара должно выполняться таким образом, чтобы:

- при нормальных условиях эксплуатации обеспечивалось удержание жидкости и паров;
- обеспечивалась возможность его заполнения и опорожнения с заданной скоростью;
- обеспечивался контроль испарения, а в исключительных случаях возможность его выпуска в факел или в атмосферу;
- выдерживался заданный рабочий диапазон давлений;
- предупреждался доступ воздуха и влаги, за исключением особых случаев, когда должны использоваться вакуумные перепускные вентили;
- выпаривание соответствовало указанным нормам, а конденсация (изморозь) на наружной поверхности была сведена к минимуму. Должно исключаться морозное вспучивание фундамента;
- повреждения были ограничены указанными случайными воздействиями и не приводили к утечкам.

Примечание — В определенных местностях, где температура воздуха может опускаться ниже температуры продукта (резервуар для бутана в холодном климате), может возникать конденсация на внутренней поверхности покрытия внешнего резервуара при использовании изоляции на подвесном перекрытии.

Конденсированный продукт может попадать в межстенное пространство, что приводит к возникновению проблем. Должны быть приняты специальные меры для отвода продукта во внутренний резервуар или, в качестве альтернативы, избрана другая система изоляции крыши.

7.1.3 Методика предельных состояний и допускаемых напряжений

7.1.3.1 Для расчета стальных резервуаров и систем изоляции имеется некоторый опыт использования предельных состояний. Соответственно, данные конструкции должны проектироваться в рамках настоящего стандарта с применением традиционной методики допускаемых напряжений или методики предельных состояний. Подробнее см. EN 14620-2 и EN 14620-4.

7.1.3.2 Для расчета по предельным состояниям применяются следующие две категории:

- предельное состояние по пригодности к эксплуатации, которое определяется на основе критериев, относящихся к функциональным свойствам или характеристикам несущей способности при нормативных воздействиях;
- предельное состояние по потере несущей способности, которое определяется на основе риска отказа, больших пластических деформаций или напряжений, приводящих к разрушению при случайных воздействиях.

7.1.4 Проектирование сейсмостойких конструкций

7.1.4.1 Заказчик оценивает потенциальную сейсмическую активность для определения характеристик сейсмических подвижек грунта и связанного с ними спектра реакций для землетрясения рабочего уровня и максимального расчетного землетрясения согласно определениям в 7.3.3.

7.1.4.2 Первичный контейнер проектируется с учетом рабочих и максимальных воздействий при заполнении до максимального рабочего уровня.

При использовании вторичного контейнера он проектируется с учетом воздействий рабочего и максимального уровней в первичном контейнере, без жидкости во вторичном контейнере. Вторичный контейнер проектируется также для удержания полного объема жидкости при разрушении первичного контейнера.

7.1.4.3 Мембрана резервуара рассчитывается на землетрясение рабочего уровня. В случае воздействия максимального расчетного землетрясения мембрана может быть разрушена, однако железобетонный резервуар, включая систему защиты угловых зон, должен удерживать жидкость.

7.1.4.4 При изучении конкретной площадки следует учитывать следующие факторы:

- региональная сейсмичность, тектоника и геология;
- ожидаемая частота возникновения и максимальная величина событий по известным зонам разрушений и возникновения очагов землетрясений на протяжении проектного срока эксплуатации установок для сжиженного газа;
- положение площадки относительно очагов возникновения землетрясений;
- локальная подпочвенная геология площадки;
- затухание подвижек грунта, в том числе воздействия вблизи зоны, при наличии.

7.1.4.5 Должны быть подготовлены спектры реакции горизонтальных составляющих и спектры реакции вертикальных составляющих для рабочего и максимального уровня землетрясения. Вместе с тем ординаты спектров реакции вертикальных составляющих должны составлять не менее 50 % от ординат соответствующих спектров реакции горизонтальных составляющих.

7.1.4.6 Для одинарных, двойных и двухболоочечных резервуаров закрытого типа первичный контейнер для жидкости должен проектироваться для удержания жидкости при рабочем и максимальном уровнях воздействия.

7.1.4.7 Для мембранных резервуаров мембрана или железобетонный внешний резервуар, включая систему защиты дна (угловых зон), должны удерживать жидкость при рабочем и максимальном уровнях воздействия.

7.1.4.8 При сейсмическом анализе должны выполняться требования, указанные в приложении С.

7.1.5 Непроницаемость

7.1.5.1 При проектировании должна быть оценена влаго- и паронепроницаемость стальной оболочки. Также должна быть обеспечена влаго- и паронепроницаемость полимерной пароизоляции.

7.1.5.2 Влагонепроницаемость конструкции из предварительно напряженного железобетона без водонепроницаемой облицовки должна определяться по зоне минимального уплотнения в железобетонной конструкции.

Примечание — Подробнее см. в ЕН 4620-3.

7.1.6 Соединения с первичным и вторичным контейнерами

7.1.6.1 Все впуски и выпуски должны осуществляться предпочтительно через крышу резервуара. Это требование основано на принципе сведения к минимуму серьезных утечек.

7.1.6.2 В этом случае для удаления жидких продуктов целесообразно использование погружных насосов.

7.1.6.3 В случаях использования впусков и выпусков в днище должны выполняться следующие требования: должен быть установлен внутренний запорный вентиль с дистанционным управлением, или соединение в днище проектируется как часть первичного контейнера.

Первый вентиль должен быть дистанционного типа управления и привариваться к соединению в днище. Не допускается использование фланцевых соединений.

7.1.6.4 Для мембранных резервуаров впуски и выпуски осуществляются только через крышу резервуара.

7.1.6.5 Использование других соединений (например, направляющие, распорки) с первичным и вторичным контейнерами должно быть сведено к минимуму.

7.1.6.6 Первичный контейнер должен обеспечивать минимальное превышение над проектным уровнем жидкости, равное 300 мм. Эту разницу в уровнях можно учитывать при определении допуска, необходимого для перемещения жидкости при землетрясении.

7.1.7 Охлаждение

Для охлаждения резервуара должна быть предусмотрена система трубопроводов. Систему следует проектировать таким образом, чтобы обеспечивались заданные значения скорости охлаждения.

Для обеспечения полного испарения (распределения) жидкости необходимо использовать распылительные форсунки или другие приемлемые методы (устройства).

7.1.8 Фундамент

7.1.8.1 Фундамент должен проектироваться таким образом, чтобы была обеспечена компенсация осадок резервуара и его соединений.

7.1.8.2 Общепринятыми в практике являются следующие типы фундаментов:

- фундамент мелкого заложения (подушка резервуара с железобетонным кольцом-стенкой или сплошной железобетонный фундамент);

- свайный фундамент (фундаментная плита на сваях на уровне грунта или приподнятая).

7.1.8.3 Для определения характера и геотехнических характеристик грунта должны быть проведены инженерно-геологические и сейсмологические изыскания.

7.1.8.4 Инженерно-геологические изыскания следует выполнять в соответствии с ЕН 1997-1.

7.1.8.5 Сейсмостойкость фундаментных конструкций должна соответствовать требованиям ЕН 1998-1 и приложению В.

Примечание — Для минимизации последствий землетрясения может потребоваться использование сейсмоизоляторов или других устройств.

7.1.8.6 При проектировании следует определить максимально допустимую общую и относительную осадку резервуара, которую должны выдерживать все элементы резервуара.

7.1.8.7 Фактическая осадка резервуара должна отслеживаться на различных этапах возведения и эксплуатации резервуара (строительство, гидростатические испытания, эксплуатация и т. п.) Частота

мониторинга зависит от нагрузок и скорости изменения осадок и должна соотноситься с расчетным временем его эксплуатации.

7.1.8.8 В случае отличия поведения осадки во время строительства и испытания резервуара от расчетного следует установить причину и принять предупредительные меры для устранения ущерба в будущем.

7.1.8.9 Морозное вспучивание фундамента должно быть исключено.

Примечание 1 — Для исключения морозного вспучивания может потребоваться система подогрева фундамента.

Примечание 2 — Фундамент может быть приподнят, чтобы между фундаментной плитой и уровнем грунта оставался зазор, обеспечивающий циркуляцию воздуха. В таком случае система подогрева может не требоваться.

Проектом необходимо предусмотреть достаточную циркуляцию воздуха для предупреждения в долгосрочной перспективе возникновения конденсации и оледенения фундамента.

Примечание 3 — Подробнее о фундаментах см. ЕН 14620-3:2006, приложение С.

7.1.9 Система обогрева фундамента

7.1.9.1 Система обогрева фундамента должна проектироваться таким образом, чтобы температура фундамента не опускалась ниже 0 °С в любом месте.

7.1.9.2 Схема каналов и запасы в системе обогрева должны быть такими, чтобы в случае выхода из строя одной ленты или контура соблюдались вышеуказанные требования.

7.1.9.3 Температура фундамента должна регулироваться минимум двумя температурными контроллерами. Один контроллер следует располагать в зоне предполагаемых низких температур. Все температурные контроллеры должны передавать показания на панель управления вместе с предупредительным сигналом о низкой температуре.

Примечание — Более подробная информация о системах обогрева дана в приложении D.

7.1.10 Система теплозащиты железобетонного резервуара

7.1.10.1 Для предупреждения неуправляемого растрескивания в соединении стенки с основанием или в фундаментной плите для железобетонного вторичного контейнера (например, двухоболочечного и мембранного резервуара) с жестким соединением основания со стенкой может потребоваться система тепловой защиты.

7.1.10.2 Теплозащита должна располагаться полностью на днище и нижней части стенки.

7.1.10.3 Теплозащита может состоять из стальных листов (двойное днище) и изоляционного материала (двойной и двухоболочечный резервуар закрытого типа) или из жидкого барьера и изоляционного материала (мембранный резервуар).

7.1.10.4 Высота вертикальной части теплозащиты определяется исходя из распределения температуры и деформационной способности жесткого соединения основания со стенкой. Выбор материалов и проектные требования должны удовлетворять соответствующим статьям ЕН 14620-2 и ЕН 14620-4.

7.1.11 Для отдельных резервуаров должна быть предусмотрена защитная дамба в сочетании с участком, размеры которого должны быть такими, чтобы полностью вмещать содержимое резервуара.

7.1.12 Эта площадка и защитная дамба проектируются с учетом постоянной непроницаемости для жидкости. Используемые материалы должны быть стойкими в отношении продукта протечки.

7.1.13 На площадке должны быть предусмотрены меры по отводу дождевой воды и воды для пожаротушения, скапливающейся внутри обвалованного участка, без разлива жидкости.

7.1.14 К железобетонным защитным дамбам применяются требования ЕН 4620-3.

7.1.15 Резервуар должен быть защищен от воздействия молнии.

7.2 Системы защиты

7.2.1 При проектировании измерительной аппаратуры должны выполняться следующие минимальные требования:

- установлена измерительная аппаратура для обеспечения безопасного и надежного ввода в эксплуатацию, эксплуатации (технического обслуживания) и вывода резервуара из эксплуатации. Должна быть предусмотрена достаточная избыточность (живучесть);

- по возможности измерительная аппаратура должна допускать ее обслуживание при обычной эксплуатации резервуара;

- измерения должны передаваться на диспетчерский пункт (оператору).

7.2.2 Должно быть предусмотрено не менее двух высокоточных автономных датчиков уровня для защиты резервуара от переполнения. Каждая система датчиков должна включать предупредительный сигнал высокого уровня, сигнализатор аварийно высокого уровня и автоматический выключатель.

Примечание — С учетом этого требования нет необходимости рассчитывать резервуар на переполнение.

7.2.3 Резервуар должен быть оснащен приборами для определения слишком высокого и слишком низкого давления. Эти системы должны функционировать автономно от обычной системы измерения давления.

7.2.4 Резервуар должен быть оснащен приборами, установленными стационарно и должным образом расположенными, для обеспечения отслеживания температуры следующим образом:

- температура жидкости должна измеряться на нескольких глубинах. Расстояние по вертикали между двумя последовательными датчиками не должно превышать 2 м;
- температура в паровоздушном пространстве (где это возможно, под висячей крышей и над ней);
- оболочка и днище первичного контейнера (для контроля охлаждения или подогрева).

7.2.5 Неконтролируемое перемещение (перекатывание) может возникнуть при хранении в резервуаре продуктов (например, СПГ и СНГ) различного состава и плотности.

Перекатывание предупреждается:

- применением системы измерения плотности, чтобы можно было отслеживать плотность по всей высоте жидкости. Система измерения плотности должна подавать предупреждение в случае превышения определенных расчетных значений. В таком случае должны быть приняты меры по предупреждению перекатывания (например, перемешивание). Система измерения плотности должна функционировать автономно от системы датчиков уровня;
- устройством системы временной или постоянной циркуляции между днищем и верхом резервуара.

Примечание — С учетом этого требования нет необходимости рассчитывать резервуар на перекатывание.

7.2.6 Для своевременного выявления возгорания и газа в проекте должны быть приняты решения по установке системы определения возгорания и газа.

7.2.7 Для определения утечки в первичном контейнере в проекте должна быть предусмотрена система выявления утечки для первичного контейнера. Эта система должна основываться на одной из следующих систем:

- падение температуры;
- выявление присутствия газа;
- измерение дифференциального давления.

7.2.8 Если изолирующее пространство отделено от первичного контейнера (например, в мембранном резервуаре), должна быть установлена система мониторинга изолирующего пространства. Эта система должна:

- выполнять анализ газа продувки для выявления любых паров продукта (протечка мембраны);
- прокачивать инертный газ через пространство пароизоляции для обеспечения поддержания концентрации газа при нормальной эксплуатации ниже 30 % от нижнего порога воспламенения;
- контролировать дифференциальное давление между пространством пароизоляции и пространством первичной оболочки для предупреждения повреждения мембраны. Эта система должна проектироваться как «безаварийная».

7.2.9 Для резервуаров, рассчитанных на хранение токсичных продуктов, исключается выброс в атмосферу.

7.2.10 Для резервуаров, предназначенных для хранения нетоксичных продуктов, должна быть предусмотрена достаточная разница между рабочим давлением и проектным давлением резервуара, чтобы предупредить ненужный выброс в атмосферу.

7.2.11 Перепускная способность (для давления и вакуума) рассчитывается для сценариев нормальной и аномальной эксплуатации. Должны также учитываться сбои на соединенных между собой установках, например технологических установках, системах вентиляции или выброса в факел и т. п.

Примечание — Обычно перепускные вентили давления и вакуума отделены друг от друга. Вместе с тем допускается их совмещение.

7.2.12 Для двухоболочечного резервуара закрытого типа система сброса давления должна проектироваться таким образом, чтобы она распространялась на пары, образующиеся при утечке из внутреннего резервуара.

Примечание — При определении размеров системы сброса давления можно принять отверстие диаметром 20 мм в первом звене оболочки.

7.2.13 Необходимое количество перепускных вентилей давления рассчитывается исходя из общего выходящего потока паров продукта и заданных установок.

Дополнительно в целях обслуживания должен быть установлен один резервный вентиль.

7.2.14 Подающая труба должна заходить под висячую крышу, где это возможно, предупреждая тем самым поступление холодного пара в теплое пространство между внешней крышей и висячей крышей в условиях уравнивания.

7.2.15 Количество перепускных вакуумных вентилей рассчитывается исходя из общего воздушного потока и заданных установок (давление при полной нагрузке на вентили). Дополнительно в целях обслуживания должен быть установлен один резервный вентиль.

7.2.16 Перепускные вакуумные вентили должны обеспечивать поступление воздуха в паровое пространство непосредственно под крышей.

7.2.17 Должна быть рассмотрена необходимость системы противопожарной защиты. При рассмотрении должны учитываться следующие потенциальные возгорания:

- локальные возгорания;
- возгорания на перепускных вентилях;
- возгорания на установках, расположенных вблизи (включая резервуары).

7.3 Нагрузки и воздействия

7.3.1 Общие положения

В данном разделе рассматриваются нормативные и временные нагрузки, перечисленные в 7.3.2—7.3.3.

7.3.2 Нормативные нагрузки

7.3.2.1 К постоянным нагрузкам относятся: собственный вес железобетонных, стальных и изоляционных элементов, трубопроводов, фитингов, вспомогательного и стационарного оборудования. Локальные воздействия при предварительном напряжении, например в зонах анкеровки, и разрывные напряжения см. в ЕН 1992-1-1.

7.3.2.2 Временные нагрузки: воздействия от гидростатической нагрузки, создаваемой продуктом хранения.

7.3.2.3 Кратковременные нагрузки:

- неравномерно распределенная нагрузка $1,2 \text{ кН/м}^2$ на расчетную площадь неподвижной крыши.

Примечание 1 — Эта нагрузка не должна сочетаться со снеговой нагрузкой и нагрузкой от внутреннего отрицательного давления.

- равномерно распределенная нагрузка $2,4 \text{ кН/м}^2$, действующая на платформы и переходные лестницы;

- сосредоточенная нагрузка 5 кН, на площадь 300 мм × 300 мм, прилагаемая в любом месте к платформам и переходным лестницам.

Примечание 2 — Рекомендованная минимальная равномерно распределенная нагрузка на висячую крышу $0,5 \text{ кН/м}^2$ во время установки и обслуживания.

Примечание 3 — В местности с температурой воздуха, способной опускаться ниже проектной температуры резервуара, может возникать конденсация на внутренней поверхности внешней крыши резервуара. Это может воздействовать на висячую крышу, в зависимости от конструкции крыши, и приводить к накоплению жидкого продукта в межстенном пространстве резервуаров с двойными стенками определенного типа.

7.3.2.4 Ветровые нагрузки следует определять по СП 20.13330.2011 и ЕН 1991-1-4.

7.3.2.5 Снеговые нагрузки следует определять по СП 20.13330.2011.

7.3.2.6 При необходимости внутренние и внешние контейнеры должны проектироваться с учетом давления, оказываемого системой изоляции (включая перлитовый порошок).

7.3.2.7 Проектное внутреннее давление должно быть указано в техническом задании заказчика.

7.3.2.8 Проектное внутреннее отрицательное давление должно быть указано в техническом задании заказчика.

7.3.2.9 Резервуар-хранилище и его фундамент должны проектироваться с учетом максимальных общей и относительной осадок фундамента, предполагаемых в течение срока эксплуатации резервуара.

7.3.2.10 Нагрузки от трубных соединений должны быть указаны заказчиком или определяются подрядчиком, если проектирование трубопроводов относится к его зоне ответственности.

7.3.2.11 Все возможные случаи нагружения при строительстве резервуара должны быть рассмотрены в соответствии с ЕН 1991-1-6.

7.3.2.12 Гидростатические и пневматические испытания должны выполняться в соответствии с ЕН 14620-5.

7.3.2.13 Необходимо рассмотреть все возможные тепловые воздействия во время строительства, испытания, охлаждения, нормальной и чрезвычайной эксплуатации и разогрева.

7.3.2.14 Заказчик должен указать вероятность внешних возгораний и взрывов.

7.3.3 Проектное землетрясение

7.3.3.1 Резервуар (см. 7.1.4) должен проектироваться с учетом подвижек грунта при проектном землетрясении.

Примечание 1 — По ЕН 1998-1 проектное землетрясение эквивалентно состоянию ограниченного ущерба. Согласно ENV 1998-4 проектное землетрясение эквивалентно предельному состоянию по пригодности к эксплуатации (полной целостности).

Примечание 2 — Подвижками грунта при землетрясении является движение, представленное спектрами реакции с 5-процентным затуханием с 10-процентной вероятностью превышения в течение 50-летнего периода (средний интервал возврата 475 лет).

7.3.3.2 Если проектируемая конструкция, конструктивная система или компонент обеспечивает значение затухания, отличное от критических 5 %, спектры реакции при землетрясении должны быть скорректированы соответствующим образом с использованием поправочного коэффициента из ЕН 1998-1:2004, пункт 3.2.2.2.

7.3.3.3 Требуемое значение затухания должно основываться на значениях затухания, указанных в ENV 1998-4:1998 (применяется 1.4.3). Значение затухания, применяемое для вертикальных импульсных воздействий, должно быть таким же, как для горизонтальных импульсных воздействий.

7.3.3.4 Корректировка значения затухания в соответствии с ЕН 1998-1:2004, пункт 3.2.2.2, включая затухание в системе грунт-конструкция, ограничивается значением 0,7.

7.3.3.5 Коэффициент податливости q согласно ENV1998-4 принимается равным 1.

7.3.4 Кратковременные нагрузки и воздействия

7.3.4.1 Для резервуаров с вторичным контейнером вторичный контейнер должен проектироваться таким образом, чтобы он мог вмещать максимальный объем жидкости из первичного контейнера.

7.3.4.2 При проектировании следует исходить из того, что вторичный контейнер заполняется постепенно.

7.3.4.3 Такой же принцип должен применяться для мембранной оболочки.

7.3.4.4 Помимо крупных разливов продукта должны быть рассмотрены последствия менее значительного разлива, приводящего к дисбалансу (к образованию «центра переохлаждения»).

7.3.4.5 При проектировании должна быть учтена возможность утечки на трубных фланцах и вентилях и ее возможное влияние на крышу или оболочку резервуара.

Примечание — В качестве моделирования утечки может рассматриваться отказ прокладки.

7.3.4.6 Зоны возможного возникновения утечки должны проектироваться с учетом контакта с жидким продуктом или защиты посредством улавливания и дренажа продукта.

7.3.5 Максимальное расчетное землетрясение

7.3.5.1 Резервуар (см. 7.1.4) должен проектироваться с учетом подвижек грунта при максимальном расчетном землетрясении.

Примечание — При ссылках на ЕН 1998-1 и DD ENV 1998-4 считается, что максимальное расчетное землетрясение эквивалентно предельному состоянию по потере несущей способности.

Подвижкой грунта при максимальном расчетном землетрясении является движение, представленное спектрами реакции при 5-процентном затухании с 1-процентной вероятностью превышения в течение 50-летнего периода (средний интервал возврата — 4975 лет), за исключением, если ордината данного вероятностного спектра реакций на максимальное расчетное землетрясение 5 % затухания в период основного тона колебаний импульсного режима системы «резервуар — жидкость — фундамент» превышает соответствующую ординату детерминистического спектра движений грунта при максимальном расчетном землетрясении.

За движение грунта при максимальном расчетном землетрясении должно приниматься детерминистическое движение грунта при максимальном расчетном землетрясении.

Детерминистическое движение грунта при максимальном расчетном землетрясении должно быть наибольшим при 84 % в спектрах реакции при 5-процентном затухании, рассчитанных по характеристическим землетрясениям на известных активных разломах в регионе.

7.3.5.2 Детерминистический подход допускается только в регионах с высокой сейсмической активностью вдоль границ платформы, если места и характеристики основных активных разломов определены геологическими и сейсмологическими изысканиями.

7.3.5.3 Независимо от подхода, применяемого для определения спектра движений грунта при максимальном расчетном землетрясении с 5-процентным затуханием, данный спектр не должен быть больше двукратного спектра при проектном землетрясении с 5-процентным затуханием.

7.3.5.4 Если проектируемая конструкция, конструктивная система или элемент обеспечивают значение затухания, отличное от критических 5 %, спектры реакции при максимальном расчетном землетрясении должны быть скорректированы соответствующим образом с использованием поправочного коэффициента из ЕН 1998-1:2004, 3.2.2.2. Должное значение затухания должно основываться на:

- значениях затухания, указанных в ЕН 1998-4:1998, пункт 1.4.3. Значение затухания, применяемое для вертикальных импульсных воздействий, должно быть таким же, как для горизонтальных импульсных воздействий;

- взаимодействие грунта — конструкции: для конвективных режимов (колебания поверхности жидкости) коэффициенты затухания существенно зависят от материала резервуара и взаимодействия грунта-конструкции и не должны превышать 0,5 %.

7.3.5.5 Корректировка значения затухания в соответствии с ЕН 1998-1:2004, пункт 3.2.2.2, включая затухание в системе «грунт — конструкция», ограничивается значением 0,63.

7.3.5.6 Коэффициент неупругой работы q согласно ENV 1998-4 не должен превышать 1, за исключением случаев, обоснованных в соответствии с ЕН 1998-1 и DD ENV 1998-4.

7.3.6 Сочетания воздействий

7.3.6.1 Нормативные нагрузки и воздействия, перечисленные выше, должны сочетаться в соответствии с ЕН 1991-1 таким образом, чтобы в расчет были включены все возможные сочетания, которые могут возникать при строительстве, испытании, охлаждении, нормальной эксплуатации и разогреве резервуаров.

7.3.6.2 С приемлемой комбинацией нормативных нагрузок и воздействий должна сочетаться только одна случайная нагрузка.

8 Проверка и обслуживание

При проектировании следует указать критические позиции, которые могут потребовать дополнительного внимания в будущем, чтобы была подготовлена соответствующая программа проверки и обслуживания резервуара.

Приложение А
(справочное)

Физические свойства газов

Сжиженные газы можно определить как продукты, у которых температура кипения при атмосферном давлении ниже 0 °С.

В таблице А.1 приведены основные физические константы наиболее часто встречающихся чистых продуктов. Свойства газов, подлежащих хранению, должен указать заказчик.

Таблица А.1 — Физические свойства чистых газов

Название	Химическая формула	Молярный вес, г/моль	Температура кипения, °С	Латентное тепло пара при температуре кипения, кДж/кг	Плотность жидкости при температуре кипения, кг/м ³	Плотность газа при температуре кипения, кг/м ³ · 10 ⁻⁸	Объем газа, высвобождаемый 1 м ³ жидкости (при 15 °С и 1 бар), м ³
N-бутан	C ₄ H ₁₀	58 123	-0,5	385	601	270	239
Изобутан	C ₄ H ₁₀	58 123	-11,7	366	593	282	236
Аммиак	NH ₃	17 030	-33,3	1367	682	905	910
Бутадиен	C ₄ H ₆	54 091	-4,5	417	650	255	279
Пропан	C ₃ H ₈	44 096	-42,0	425	582	242	311
Пропилен	C ₃ H ₆	42 080	-47,7	437	613	236	388
Этан	C ₂ H ₆	30 069	-88,6	487	546	205	432
Этилен	C ₂ H ₄	28 054	-103,7	482	567	208	482
Метан	CH ₄	16 043	-161,5	509	422	181	630

Примечание 1 — Коммерческий бутан представляет собой смесь N-бутана и изобутана с небольшой примесью пропана и пентана.

Примечание 2 — Коммерческий пропан представляет собой пропан с небольшой примесью этана и бутана.

Приложение В
(справочное)

Проектная информация

В.1 Информация, указываемая заказчиком

Заказчик должен предоставить следующие данные для проектирования:

- объем работ (предпусковые работы, высушивание, продувка и охлаждение включительно);
- тип резервуара;
- проектное и заданное давление;
- скорость заполнения (опорожнения);
- случайные воздействия (например, разлив, возгорания и взрывы);
- проектный срок эксплуатации;
- местонахождение резервуара с планом участка;
- вместимость резервуара (чистая или брутто);
- экологические данные [включая температуру воздуха, минимальную (максимальную) температуру];
- схемы технологических процессов, схемы размещения технологического и измерительного оборудования;
- проектная температура металла первичного контейнера;
- основные характеристики хранящейся жидкости (включая относительную плотность, температуру, воспламеняемость);
- меры по предупреждению перекачивания (установка датчика плотности, использование непрерывной циркуляции продукта);
- допустимая скорость выпаривания и условия окружающей среды;
- проектное внутреннее положительное и отрицательное давление;
- максимальный нормальный рабочий уровень;
- данные для проектирования сброса давления и вакуума (скорости потоков);
- особые воздействия типа землетрясения, ветра, внезапное выделение газов, ударные воздействия, возгорания, нагружения подсоединенных трубопроводов (насадок);
- требования к трубопроводам и измерительной аппаратуре.

Примечание — Данные инженерно-технических и сейсмологических изысканий по конкретной площадке также могут быть предоставлены заказчиком. Вместе с тем с учетом ответственности подрядчиков могут потребоваться дополнительные данные.

В.2 Информация, согласовываемая между заказчиком и подрядчиком

Следующие позиции должны быть согласованы между заказчиком и подрядчиком:

- содействие подрядчиков при оценке рисков;
- определение применимых местных или национальных законов и нормативных актов;
- последствия сценариев утечки;
- максимально допустимая скорость продувки системы мониторинга изоляции (мембранные резервуары);
- порядок ввода в эксплуатацию;
- расчетные значения осадки резервуара и проверки, которые должны выполняться в будущем.

Приложение С (обязательное)

Сейсмический анализ

С.1 Общие положения

При проектировании должна применяться одна из следующих методик:

- статический расчет;
- динамический расчет.

Примечание 1 — До пикового ускорения грунта $0,05g$ могут использоваться оба метода. Для больших значений пикового ускорения грунта рекомендуется использовать метод динамического расчета.

Для условий проектного землетрясения проект резервуара должен обеспечивать сохранение пригодности к эксплуатации во время и после сейсмических событий.

Для условий проектного землетрясения:

- для одинарных, двойных и двухоболочечных резервуаров закрытого типа жидкость должна удерживаться первичным контейнером для жидкости. Расчетная высота волны расплескивания не должна превышать свободно-го пространства над максимальным нормальным рабочим уровнем;
- для мембранных резервуаров жидкость должна удерживаться мембраной или железобетонным внешним резервуаром, включая систему защиты дна (уголков).

Примечание 2 — В случаях когда применяется теория предельных состояний, это можно сделать в сочетании с корректируемыми коэффициентами надежности при расчете строительных конструкций. Если применяется методика допускаемых напряжений, разрешается увеличение этих напряжений.

С.2 Анализ конструкции резервуара

Для статического расчета резервуара необходимо использовать ЕН 1998-1:2004, пункт 4.3.3.2 (метод анализа поперечных сил).

При динамическом методе расчета следует использовать ENV 1998-4.

Для местностей с высокой сейсмической активностью может потребоваться применение более глубоких подходов типа модального анализа спектров реакции и нелинейных методов, включая хронологический временной анализ, согласно определению в ЕН 1998-1:2004, пункты 4.3.3.3 и 4.3.3.4.

С.3 Моделирование конструкции резервуара и жидкости

В случае воздействия давления жидкости непосредственно на конструкцию резервуара динамический анализ конструкции резервуара должен выполняться на основе расчетных моделей, позволяющих определять собственные частоты колебаний и режим вибрации резервуара, а также собственные частоты колебаний и режимы вибрации жидкости (конвективные и импульсивные горизонтальные режимы и импульсивные вертикальные режимы).

Для всех основных режимов вибрации должны быть рассчитаны горизонтальные и вертикальные силы и опрокидывающие моменты резервуара.

Примечание 1 — В качестве руководства по моделированию и анализу следует использовать ЕН 1998-1 и ENV 1998-4.

Примечание 2 — Динамическую реакцию можно рассчитать на основе суммирования реакции систем с одной степенью свободы, которые учитывают отдельный режим вибрации резервуара и (или) жидкости, либо можно рассчитать, используя модели конечных элементов для резервуара и жидкости, включающие взаимодействие жидкости и конструкции.

Ссылку на модели с одной степенью свободы и их характеристики, включая затухание, следует делать на основе положений ENV 1998-4. Реакцию можно рассчитать, используя методики непосредственного интегрирования по времени или методики совмещения режимов.

С.4 Реакция конструкции резервуара

С.4.1 Общие положения

Реакция резервуара должна рассчитываться на горизонтальные и вертикальные силы, вызываемые сейсмическими воздействиями, отдельно для проектных землетрясений и максимальных расчетных землетрясений.

Должны быть рассчитаны следующие параметры реакции:

- высоты волн жидкости при первом конвективном режиме вибрации;
- касательное напряжение по окружности, напряжение сдвига и продольное напряжение в частях оболочки резервуара, которые непосредственно или косвенно нагружаются собственным весом жидкости и гидродинамическим давлением жидкости в результате конвективных, импульсных колебаний и пульсационных колебаний;

- напряжение сдвига и нормальное напряжение в частях основания резервуара, которые непосредственно или косвенно нагружаются собственным весом жидкости и гидродинамическим давлением жидкости в результате конвективных или импульсных колебаний (горизонтальных) и пульсационных колебаний (вертикальных).

С.4.2 Сейсмическая изоляция

С.4.1 Сейсмические изоляторы должны быть доступны для проверки, также должна учитываться необходимость в их замене.

С.4.2 Сейсмические изоляторы должны оставаться действующими и неповрежденными во время и после сейсмического проектного землетрясения.

С.4.3 Для сейсмических максимальных расчетных землетрясений допускается повреждение сейсмических изоляторов при условии отсутствия существенного ограничения их эффективности.

Примечание 1 — Сейсмическая изоляция может применяться для воздействия на динамические характеристики режимов горизонтальных и (или) вертикальных вибраций конструкции резервуара.

Примечание 2 — Внимания требует возможное взаимодействие между режимами колебания поверхности жидкости (например, второго и третьего порядка) и импульсной и конвективной реакцией конструкции.

С.5 Критерии и пределы применимости (немембранные резервуары)

С.5.1 Для проектного землетрясения применяются следующие критерии и пределы:

- резервуар должен иметь достаточно свободного пространства над уровнем жидкости для предупреждения разлива и любого контакта с подвесной крышей при возникновении волн на поверхности жидкости. Для расчета высоты колебания волн жидкости в резервуарах см. ENV 1998-4;

- не допускается горизонтальное скольжение резервуара. Должен применяться коэффициент безопасности 1,5.

С.5.2 Для максимального расчетного землетрясения применяются следующие критерии и пределы:

- для незакрепленного резервуара максимальная ширина (измеряемая в радиальном направлении) резервуара, учитываемая в подъеме при определении силы сопротивления, составляет 7 % от радиуса резервуара;

- не допускается горизонтальное скольжение резервуара. Коэффициент трения должен основываться на данных специальной литературы или результатах испытаний. Должен применяться коэффициент безопасности 1,0.

С.6 Вертикальные анкера (немембранные резервуары)

С.6.1 Необходимость в вертикальной анкерровке конструкции резервуара должна оцениваться на основе устойчивости резервуара к опрокидыванию, вызванному внутренним давлением подъемных сил и пределов подъема кольцевой плиты.

С.6.2 Вертикальные анкера и их крепление к оболочке должны рассчитываться на противодействие всем вертикальным нагрузкам на оболочку вследствие внутреннего давления и сейсмических или ветровых воздействий. Также они должны передавать эти нагрузки на фундамент.

С.6.3 Анкера и их крепления должны рассчитываться на компенсацию дифференциальных тепловых радиальных сдвигов. Для нормального упругого расчета заглубления и крепления должны рассчитываться с учетом силы, вызывающей пластическую деформацию анкера.

Приложение D
(справочное)

Система обогрева резервуара

D.1 Для предупреждения промерзания грунта под резервуаром необходимо использовать системы обогрева в фундаменте.

Примечание — Если грунту под резервуаром позволить переохладиться, грунт промерзает, в почве образуются линзы льда (главным образом в мелкозернистом грунте), и увеличение этих линз льда приведет к большим расширяющим силам, которые поднимают и повреждают резервуар или части резервуара (например, соединение дна резервуара).

D.2 При использовании саморегулирующейся системы обогрева с включением (выключением) автоматическая система включения (выключения) должна активировать систему обогрева и обеспечивать, чтобы фундамент резервуара в его наиболее холодном месте оставался в температурном диапазоне от +5 до +10 °С. Другие участки фундамента резервуара могут иметь большую температуру.

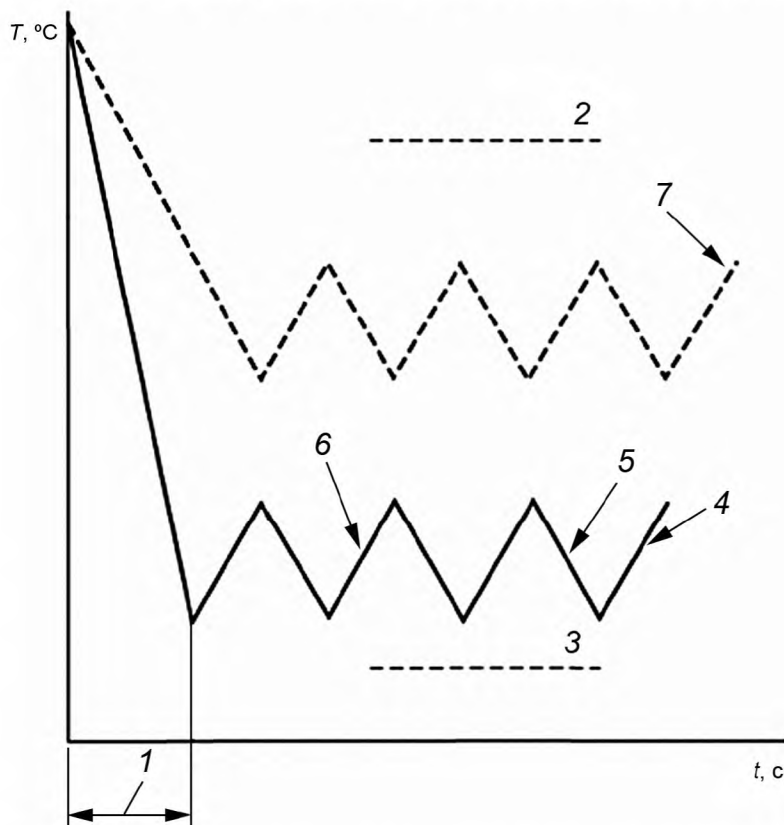
D.3 В качестве альтернативы можно использовать систему непрерывного электрообогрева, которая будет поддерживать температуру фундамента резервуара в его наиболее холодном месте на уровне 5 °С при «мертвой зоне» 1 °С.

Температура системы обогрева в целом должна контролироваться. Обычно установка для «низкотемпературного предупреждения» задается на 0 °С, а для «высокотемпературного предупреждения» — на 50 °С.

D.4 Частый мониторинг эффективности системы обогрева играет важную роль, поскольку он обеспечивает первое указание на утечку из резервуара. В случае утечки контроллер, расположенный вблизи этой утечки, показывает внезапное падение температуры. Поэтому рекомендуется ежедневная регистрация показаний контроллеров.

Другим указанием на аномальную ситуацию при использовании саморегулирующейся системы является изменение в рабочем цикле или расходе теплоты. Это вызывает изменение во времени включения (выключения). Обычно система обогрева включена в течение периода, составляющего от 40 до 60 % рабочего времени, и внезапное изменение на 100 % включения будет указывать на наличие какого-то сбоя в системе или на присутствие утечки.

Рекомендуется осуществлять ежедневную регистрацию включения или выключения обогрева, см. рисунок D.1.



1 — период охлаждения; 2 — заданный уровень предупреждения (высокая температура); 3 — заданный уровень предупреждения (низкая температура); 4 — контролирующий датчик; 5 — обогрев выключен; 6 — обогрев включен; 7 — другой датчик

Рисунок D.1 — Типовая кривая регистрации времени обогрева

**Приложение ДА
(справочное)**

Сведения о соответствии ссылочных европейских стандартов национальным стандартам

Таблица ДА.1

Обозначение ссылочного европейского стандарта	Степень соответствия	Обозначение и наименование соответствующего национального стандарта
EN 1991-1-4	—	*
EN 1991-1-6	—	*
EN 1992-1-1:2004	—	*
EN 1997-1:2004	—	*
EN 1998-1:2004	—	*
EN 1998-4:1998	—	*
EN 14620-2:2006	IDT	ГОСТ Р 58031—2017/EN 14620-2:2006 «Проектирование и производство на месте вертикальных и цилиндрических стальных емкостей с плоским дном для хранения охлажденных сжиженных газов с рабочей температурой от 0 до –165 °С. Металлические компоненты»
EN 14620-3:2006	IDT	ГОСТ Р 58028—2017/EN 14620-3:2006 «Проектирование и производство на месте вертикальных цилиндрических стальных емкостей с плоским дном для хранения охлажденных сжиженных газов с рабочей температурой от 0 до –165 °С. Компоненты бетона»
EN 14620-4:2006	IDT	ГОСТ Р 58029—2017/EN 14620-4:2006 «Проектирование и производство на месте вертикальных цилиндрических стальных емкостей с плоским дном для хранения охлажденных сжиженных газов с рабочей температурой от 0 до –165 °С. Изоляционные компоненты»
EN 14620-5:2006	IDT	ГОСТ Р 58030—2017/EN 14620-5:2006 «Проектирование и производство на месте вертикальных цилиндрических стальных емкостей с плоским дном для хранения охлажденных сжиженных газов с рабочей температурой от 0 до –165 °С. Испытания, высушивание, очистка и охлаждение»
<p>* Соответствующий национальный стандарт отсутствует. До его принятия рекомендуется использовать перевод на русский язык данного европейского стандарта.</p> <p>П р и м е ч а н и е — В настоящей таблице использовано следующее условное обозначение степени соответствия стандартов:</p> <p>- IDT — идентичные стандарты.</p>		

Библиография

- [1] EN ISO 9001 Quality management systems — Requirement (ISO 9001:2015)
[Системы менеджмента качества. Требования (ISO 9001:2015)]

УДК 624.953.083.74:006.354

ОКС 23.020.01

Ключевые слова: резервуары стальные цилиндрические вертикальные с плоским дном, классификация, типы, газы сжиженные, конструкции стальные

БЗ 11—2017/224

Редактор *Е.А. Моисеева*
Технический редактор *В.Н. Прусакова*
Корректор *Е.И. Рычкова*
Компьютерная верстка *И.В. Белюсенко*

Сдано в набор 20.12.2017. Подписано в печать 13.02.2018. Формат 60×84¹/₈. Гарнитура Ариал.
Усл. печ. л. 3,72. Уч.-изд. л. 3,46. Тираж 23 экз. Зак. 126.
Подготовлено на основе электронной версии, предоставленной разработчиком стандарта

ИД «Юриспруденция», 115419, Москва, ул. Орджоникидзе, 11.
www.jurisizdat.ru y-book@mail.ru

Издано и отпечатано во ФГУП «СТАНДАРТИНФОРМ», 123001, Москва, Гранатный пер., 4.
www.gostinfo.ru info@gostinfo.ru