

---

МИНИСТЕРСТВО СТРОИТЕЛЬСТВА  
И ЖИЛИЩНО-КОММУНАЛЬНОГО ХОЗЯЙСТВА  
РОССИЙСКОЙ ФЕДЕРАЦИИ

---

**С В О Д П Р А В И Л**

**СП 310.1325800.2017**

---

# **БАССЕЙНЫ ДЛЯ ПЛАВАНИЯ**

## **Правила проектирования**

Издание официальное



Москва  
Стандартинформ  
2018

## Предисловие

### Сведения о своде правил

1 ИСПОЛНИТЕЛИ — Общество с ограниченной ответственностью «Научно-исследовательский и проектный институт учебных, общественных и жилых зданий» (ООО «Институт общественных зданий»); Акционерное общество «Центральный научно-исследовательский и проектно-экспериментальный институт промышленных зданий и сооружений — ЦНИИПромзданий» (АО «ЦНИИПромзданий»)

2 ВНЕСЕН Техническим комитетом по стандартизации ТК 465 «Строительство»

3 ПОДГОТОВЛЕН к утверждению Департаментом градостроительной деятельности и архитектуры Министерства строительства и жилищно-коммунального хозяйства Российской Федерации (Минстрой России)

4 УТВЕРЖДЕН И ВВЕДЕН В ДЕЙСТВИЕ Приказом Министерства строительства и жилищно-коммунального хозяйства Российской Федерации от 26 декабря 2017 г. № 1716/пр и введен в действие с 27 июня 2018 г.

5 ЗАРЕГИСТРИРОВАН Федеральным агентством по техническому регулированию и метрологии (Росстандарт)

6 ВВЕДЕН ВПЕРВЫЕ

*В случае пересмотра (замены) или отмены настоящего свода правил соответствующее уведомление будет опубликовано в установленном порядке. Соответствующая информация, уведомление и тексты размещаются также в информационной системе общего пользования — на официальном сайте разработчика (Минстрой России) в сети Интернет*

© Минстрой России, 2018

© Стандартинформ, 2018

Настоящий свод правил не может быть полностью или частично воспроизведен, тиражирован и распространен в качестве официального издания на территории Российской Федерации без разрешения Минстроя России

## Содержание

1 Область применения . . . . .	1
2 Нормативные ссылки . . . . .	1
3 Термины и определения. . . . .	2
4 Общие положения . . . . .	3
5 Параметры и оборудование ванн бассейнов . . . . .	4
6 Помещения раздевальных. . . . .	28
7 Вспомогательные помещения . . . . .	30
8 Конструкции и отделка помещений с влажным и мокрым режимами . . . . .	31
9 Естественное освещение . . . . .	32
10 Водоснабжение и канализация . . . . .	33
11 Отопление и вентиляция . . . . .	35
12 Электроснабжение и электрические устройства . . . . .	36
13 Акустика . . . . .	37
14 Автоматическое и звуковое оборудование ванн бассейнов . . . . .	38
Приложение А Назначение, размеры и расчетные показатели оздоровительных плавательных бассейнов . . . . .	39
Приложение Б Параметры и пропускная способность ванн спортивных бассейнов . . . . .	40
Приложение В Размеры платформы для прыжков в воду в зависимости от ее высоты. . . . .	41
Приложение Г Ширина проходов между элементами оборудования в раздевальных и душевых. . . . .	42
Приложение Д Расчетное число санитарных приборов во вспомогательных помещениях . . . . .	43
Приложение Е Набор помещений бассейнов по критериям необходимости . . . . .	44
Приложение Ж Состав и площади медико-восстановительного центра . . . . .	46
Приложение И Температура воздуха и кратность воздухообмена в помещениях бассейнов . . . . .	48
Библиография . . . . .	49

## Введение

Настоящий свод правил разработан с учетом возросших требований к условиям обучения плаванию детей дошкольного и школьного возраста, оздоровительной деятельности среди населения, а также с учетом изменений правил и регламентов соревнований по водным видам спорта, требований к параметрам и оборудованию плавательных бассейнов, предназначенных для проведения спортивных мероприятий.

Свод правил обеспечивает соблюдение требований Федеральных законов от 30 декабря 2009 г. № 384-ФЗ «Технический регламент о безопасности зданий и сооружений», от 22 ноября 2009 г. № 261-ФЗ «Об энергосбережении, повышении энергетической эффективности и о внесении изменений в отдельные законодательные акты Российской Федерации», от 22 июля 2008 г. № 123-ФЗ «Технический регламент о требованиях пожарной безопасности».

Свод правил разработан авторским коллективом: ООО «Институт общественных зданий» (руководитель работы — канд. архитектуры *Д.А. Рождественский*, ответственные исполнители — канд. архитектуры *А.М. Гарнец*, ст. науч. сотр. *Л.В. Сигачева*); ОФСО «Российская ассоциация спортивных сооружений» (д-р психол. наук *В.Б. Мяконьков*); ООО «Институт спортивных сооружений» (*А.В. Трухан*).

## С В О Д П Р А В И Л

**БАССЕЙНЫ ДЛЯ ПЛАВАНИЯ****Правила проектирования**

Swimming pools. Design rules

Дата введения — 2018—06—27

**1 Область применения**

Настоящий свод правил устанавливает требования к проектированию плавательных бассейнов, предназначенных для приучения к воде детей дошкольного возраста, обучения плаванию, учебных занятий школьников, физкультурно-оздоровительных занятий граждан, для проведения спортивных мероприятий.

Настоящий свод правил распространяется на проектирование вновь строящихся и реконструируемых зданий, сооружений и помещений бассейнов независимо от их формы собственности.

**2 Нормативные ссылки**

В настоящем своде правил использованы нормативные ссылки на следующие документы:

ГОСТ Р 53491.1—2009 Бассейны. Подготовка воды. Часть 1. Общие требования

ГОСТ Р 53491.2—2012 Бассейны. Подготовка воды. Часть 2. Требования безопасности

СП 1.13130.2009 Системы противопожарной эвакуации. Эвакуационные пути и выходы (с изменением № 1)

СП 3.13130.2009 Системы противопожарной защиты. Система оповещения и управления эвакуацией людей при пожаре. Требования пожарной безопасности

СП 5.13130.2009 Системы противопожарной защиты. Установки пожарной сигнализации и пожаротушения автоматические. Нормы и правила проектирования (с изменением № 1)

СП 28.13330.2017 «СНиП 2.03.11-85 Защита строительных конструкций от коррозии»

СП 30.13330.2016 «СНиП 2.04.01-85\* Внутренний водопровод и канализация зданий»

СП 42.13330.2016 «СНиП 2.07.01-89\* Градостроительство. Планировка и застройка городских и сельских поселений»

СП 51.13330.2011 «СНиП 23-03-2003 Защита от шума» (с изменением № 1)

СП 52.13330.2016 «СНиП 23-05-95\* Естественное и искусственное освещение»

СП 59.13330.2016 «СНиП 35-01-2001 Доступность зданий и сооружений для маломобильных групп населения»

СП 60.13330.2016 «СНиП 41-01-2003 Отопление, вентиляция и кондиционирование»

СП 64.13330.2017 «СНиП II-25-80 Деревянные конструкции»

СП 113.13330.2016 «СНиП 21-02-99\* Стоянки автомобилей»

СП 118.13330.2012 «СНиП 31-06-2009\* Общественные здания и сооружения» (с изменениями № 1, № 2)

СП 132.13330.2011 Обеспечение антитеррористической защищенности зданий и сооружений. Общие требования проектирования

СП 133.13330.2012 Сети проводного радиовещания в зданиях и сооружениях (с изменением № 1)

СП 136.13330.2012 Здания и сооружения. Общие положения проектирования с учетом доступности для маломобильных групп населения (с изменением № 1)

СанПиН 2.1.4.1074-01 Питьевая вода. Гигиенические требования к качеству воды централизованных систем питьевого водоснабжения. Контроль качества. Гигиенические требования к обеспечению безопасности систем горячего водоснабжения

СанПиН 2.2.1/2.1.1.1076-01 Гигиенические требования к инсоляции и солнцезащите помещений жилых и общественных зданий и территорий

СанПиН 2.2.1/2.1.1.1278-03 Гигиенические требования к естественному, искусственному и совмещенному освещению жилых и общественных зданий

СанПиН 2.1.2.1188-03 Плавательные бассейны. Гигиенические требования к устройству, эксплуатации и качеству воды. Контроль качества

**П р и м е ч а н и е** — При пользовании настоящим сводом правил целесообразно проверить действие ссылочных документов в информационной системе общего пользования — на официальном сайте федерального органа исполнительной власти в сфере стандартизации в сети Интернет или по ежегодному информационному указателю «Национальные стандарты», который опубликован по состоянию на 1 января текущего года, и по выпускам ежемесячного информационного указателя «Национальные стандарты» за текущий год. Если заменен ссылочный документ, на который дана недатированная ссылка, то рекомендуется использовать действующую версию этого документа с учетом всех внесенных в данную версию изменений. Если заменен ссылочный документ, на который дана датированная ссылка, то рекомендуется использовать версию этого документа с указанным выше годом утверждения (принятия). Если после утверждения настоящего свода правил в ссылочный документ, на который дана датированная ссылка, внесено изменение, затрагивающее положение, на которое дана ссылка, то это положение рекомендуется применять без учета данного изменения. Если ссылочный документ отменен без замены, то положение, в котором дана ссылка на него, рекомендуется применять в части, не затрагивающей эту ссылку. Сведения о действии сводов правил целесообразно проверить в Федеральном информационном фонде стандартов.

### 3 Термины и определения

В настоящем своде правил использованы следующие термины с соответствующими определениями:

**3.1 VVIP-зона:** Полностью автономная территория (пространство), имеющая ограниченный доступ, отдельное обслуживание и эксклюзивный набор услуг, выделенную зону зрительских мест в наиболее комфортной части трибуны, обеспечивающей наилучший обзор спортивного мероприятия, предназначенная для специальных гостей, с местами и дополнительными помещениями повышенной комфортности и безопасности.

**3.2 VIP-зона:** Выделенная зона зрительских мест и дополнительных помещений повышенной комфортности и безопасности с дополнительным набором услуг.

**3.3 всероссийский реестр объектов спорта:** Реестр, формируемый в целях систематизации данных о количестве, назначении и состоянии объектов спорта, находящихся на территории Российской Федерации и используемых для проведения физкультурных мероприятий и спортивных мероприятий, включенных в Единый календарный план межрегиональных, всероссийских и международных физкультурных мероприятий и спортивных мероприятий, календарные планы физкультурных мероприятий и спортивных мероприятий субъектов Российской Федерации.

**3.4 вспомогательная зона:** Набор помещений, обеспечивающих спортивному сооружению сопутствующие функции технического обслуживания и сервисов для различных клиентских групп при проведении спортивных мероприятий.

**3.5 зона зрителей:** Пространство в непосредственной близости от соревновательной зоны, предназначенное для зрителей спортивных мероприятий, проводимых на спортивном сооружении.

**3.6 зона организаторов:** Набор помещений, предназначенных для размещения и работы организаторов спортивного мероприятия.

**3.7 зона спортивная (спортивная зона):** Основное пространство (территория) спортивного сооружения, на котором непосредственно проводится спортивное мероприятие, включающее зону безопасности, отделяющую спортивную зону от зрителей или конструктивных элементов, техническую зону с местами размещения участников и судей, а также оборудования, необходимого для проведения спортивного мероприятия.

**3.8 категория спортивного сооружения:** Соответствие спортивного сооружения требованиям уровня проводимых спортивных мероприятий (А — международные и всероссийские спортивные мероприятия; В — межрегиональные спортивные мероприятия; С — иные спортивные мероприятия).

**3.9 клиентские группы:** Разделенные на категории (сегменты) гости, организаторы, участники, зрители, судьи, обслуживающий и технический персонал, а также другие группы, находящиеся на спортивном сооружении в период проведения спортивного мероприятия.

**3.10 объект спорта:** Здание, сооружение или комплекс, предназначенные для проведения физкультурных и/или спортивных мероприятий.

**3.11 официальные физкультурные мероприятия и спортивные мероприятия:** Физкультурные мероприятия и спортивные мероприятия, включенные в Единый календарный план межрегиональных, всероссийских и международных физкультурных мероприятий и спортивных мероприятий, календарные планы физкультурных мероприятий и спортивных мероприятий субъектов Российской Федерации, муниципальных образований.

**3.12 система видеоизображения:** Табло, куб, другие устройства, отображающие видеoinформацию о спортивном мероприятии.

**3.13 система хронометража:** Комплект электронной аппаратуры, обеспечивающий точный отсчет времени и фиксацию результатов участников соревнований.

**3.14 спортивное оборудование:** Устройства, приспособления, снаряды, размещение которых на спортивном сооружении предусмотрено правилами соревнований по видам спорта.

**3.15 спортивное сооружение:** Инженерно-строительный объект, созданный для проведения физкультурных мероприятий и (или) спортивных мероприятий и имеющий пространственно-территориальные границы.

**3.16 спортивное соревнование:** Состязание (матч) среди спортсменов или команд спортсменов по различным видам спорта (спортивным дисциплинам) для выявления лучшего участника состязания (матча), проводимое по утвержденному его организатором положению (регламенту).

**3.17 спортивные мероприятия:** Спортивные соревнования, а также тренировочные мероприятия, включающие в себя теоретическую и организационную части, и другие мероприятия по подготовке к спортивным соревнованиям с участием спортсменов.

**3.18 физкультурные мероприятия:** Организованные занятия граждан физической культурой.

**3.19 функциональная зона:** Помещение (пространство), в границах спортивного сооружения, с установленным функциональным назначением и режимом использования.

## 4 Общие положения

4.1 Плавательные бассейны по своему функциональному назначению подразделяются согласно классификации, приведенной на рисунке 4.1.

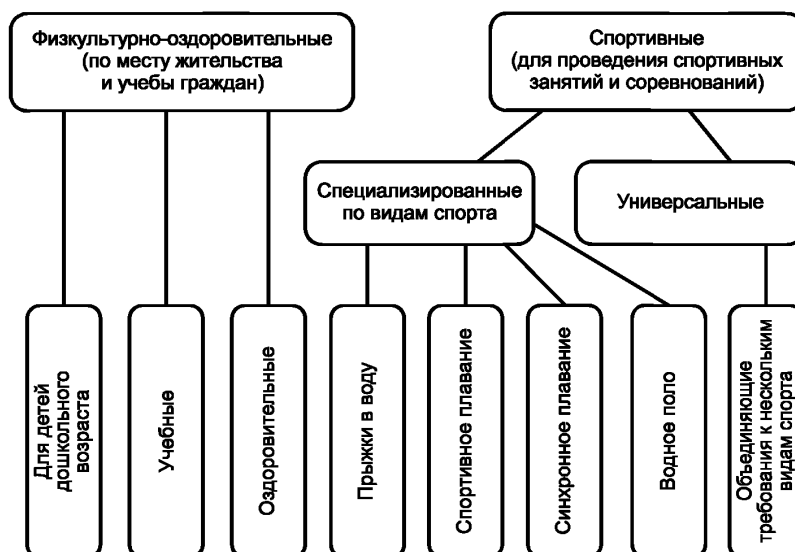


Рисунок 4.1 — Классификация бассейнов для плавания

4.2 Бассейны для детей дошкольного возраста предназначены для использования дошкольными образовательными организациями, детскими медицинскими учреждениями, санаториями, лагерями и др.

Учебные бассейны — для использования общеобразовательными организациями на уроках физкультуры, детскими санаториями, лагерями, в местах массового отдыха детей и взрослых.

Оздоровительные бассейны — для размещения и использования в местах проживания и массового отдыха граждан, в составе оздоровительных центров предприятий, в воинских частях, фитнес-клубах, санаториях, домах отдыха и т. п.

4.3 Бассейны для детей дошкольного возраста и учебные бассейны рекомендуется размещать в зданиях дошкольных образовательных и общеобразовательных организаций или пристройках к ним. При этом, бассейны могут использоваться близрасположенными детскими образовательными организациями, что должно учитываться их планировочной структурой.

4.4 Оздоровительные бассейны рекомендуется размещать в составе физкультурно-спортивных центров, входящих в систему культурно-бытового обслуживания населения согласно СП 42.13330.

4.5 Спортивные бассейны предназначены для проведения спортивных мероприятий, соревнований различного уровня, тренировочных мероприятий по подготовке к спортивным соревнованиям.

4.6 Плавательные бассейны при соблюдении СанПиН 2.1.2.1188 могут проектироваться открытыми и закрытыми.

4.7 Общую (полезную и расчетную) площадь, строительный объем, площадь застройки и этажность плавательных бассейнов следует определять по СП 118.13330.

4.8 Здания, сооружения и помещения плавательных бассейнов следует проектировать с учетом доступности для маломобильных групп населения в соответствии с СП 59.13330 и СП 136.13330.

4.9 Обеспечение комплексной безопасности и антитеррористической защищенности бассейнов должны проектировать в соответствии с СП 132.13330.

4.10 Площадь участков отдельно стоящих зданий спортивных бассейнов определяется по СП 42.13330.

4.11 Площадь и число машино-мест на участках бассейнов определяются по СП 42.13330 и СП 113.13330.

4.12 Ширина путей движения по территории бассейнов определяется СП 59.13330.

4.13 На участках бассейнов рекомендуется выделять хозяйственную зону с отдельным въездом.

4.14 По периметру участков открытых бассейнов на полосах шириной не менее 5 м рекомендуется высаживать кустарник и деревья хвойных пород.

## **5 Параметры и оборудование ванн бассейнов**

### **Физкультурно-оздоровительные бассейны**

5.1 Для физкультурно-оздоровительных бассейнов следует применять ванны, размеры и площадь поверхности которых приведены в приложении А.

5.2 В ваннах бассейнов следует предусматривать уклон дна, обеспечивающий возможность выбора подходящей глубины людьми разного роста. Рекомендуемые значения уклона (глубины) приведены в приложении А.

5.3 В ваннах бассейнов также следует предусматривать технологический уклон дна, предназначенный для слива воды, направленный к местам ее выпуска (воронкам). Значение уклона следует принимать в пределах 1 % — 4 %. Уклон для слива, как правило, направлен перпендикулярно к уклону по 5.2.

5.4 Высоту помещений для размещения бассейнов длиной 10 м и более, измеряемую от поверхности обходной дорожки вокруг бассейна до низа выступающих конструкций, следует принимать не менее 6 м.

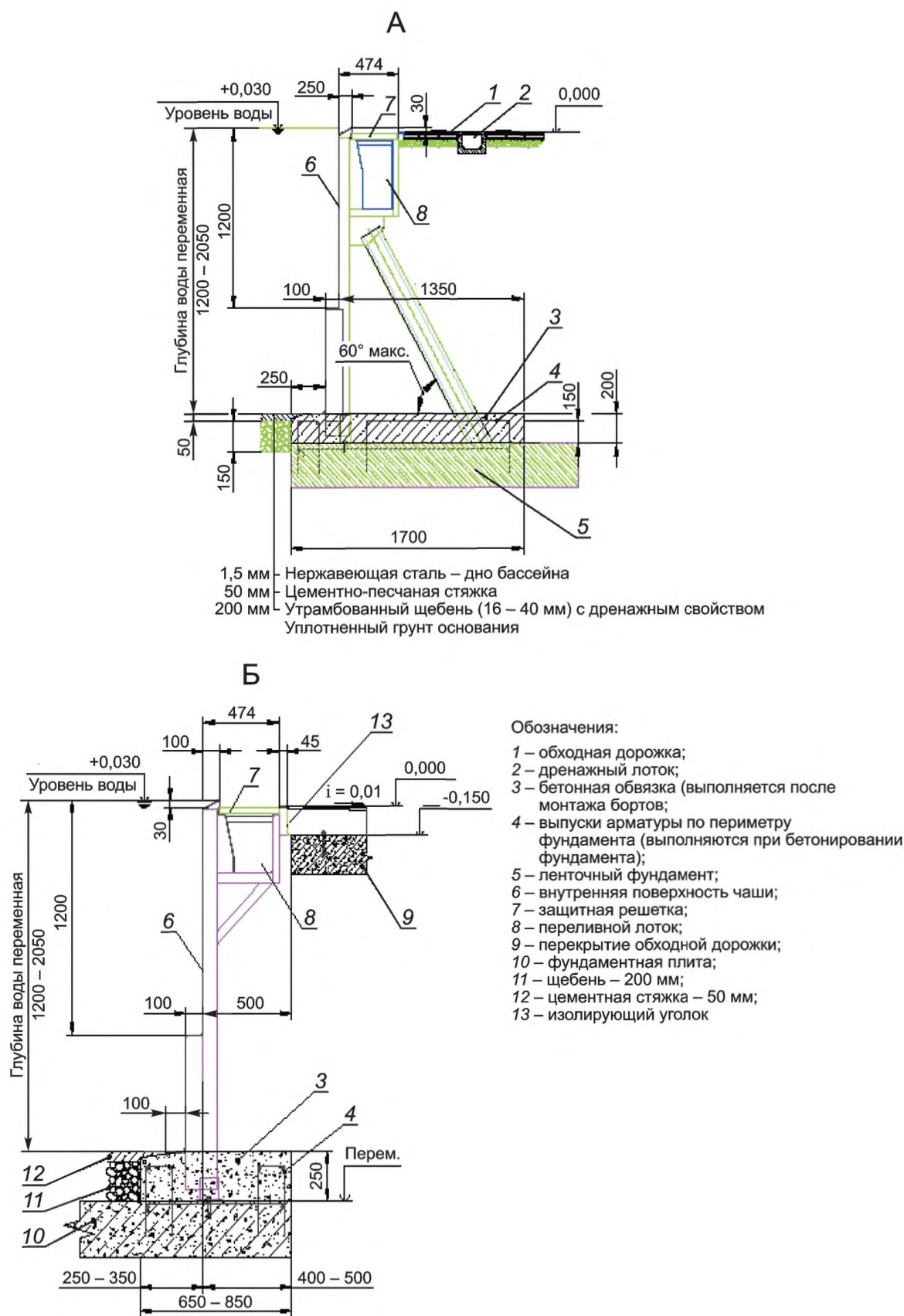
5.5 В ваннах бассейнов длиной 16 и 25 м следует предусматривать разделение водной поверхности на дорожки. Ширину дорожки следует принимать равной 2 м. За крайними дорожками до стенок ванны предусматриваются свободные полосы воды шириной 0,5 м.

5.6 Максимальное число человек, одновременно находящихся в ванне бассейна, следует определять исходя из значений расчетной площади водной поверхности, приведенных в приложении А.

5.7 В ваннах бассейнов длиной 16 и 25 м рекомендуется предусматривать закладные устройства и разметку стенок и дна ванны, обеспечивающие проведение соревнований по плаванию (рисунок 5.1).







А — борт ванны закрытого бассейна (пример); Б — борт ванны открытого бассейна (пример)

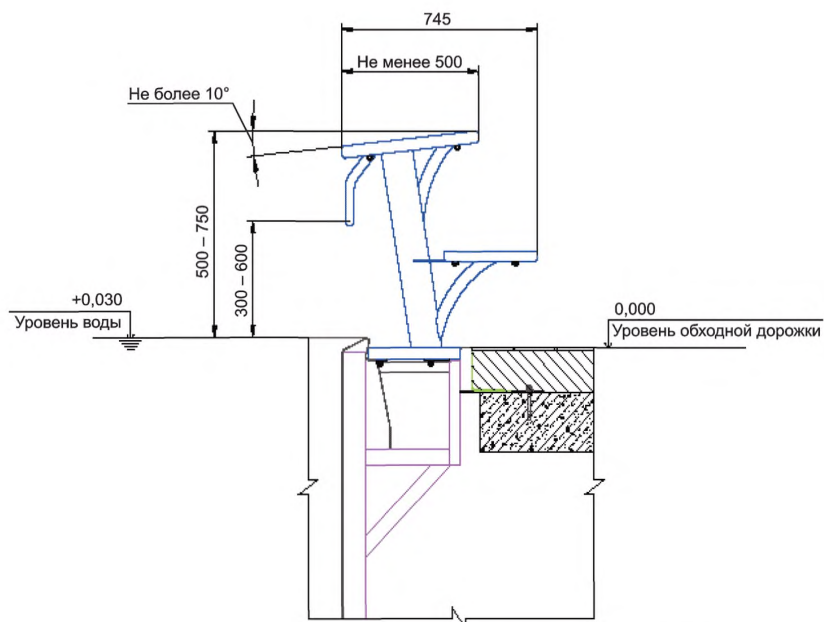
Рисунок 5.2 — Схемы конструктивных решений бортов ванн

5.9 Решетку переливного желоба следует проектировать заподлицо с поверхностью обходной дорожки (см. 5.21).

5.10 Кромку борта бассейна следует проектировать закругленной.

5.11 Вдоль обеих продольных стенок ванн, глубина которых превышает 1,2 м, предусматривается уступ для отдыха пловцов (см. 5.48).

5.12 Стартовые тумбы для проведения соревнований (рисунок 5.3) предусматриваются для бассейнов длиной 16 и 25 м. Тумбы следует располагать со стороны бассейна глубиной 1,8 м.



Стартовая тумба с креплением в переливной лотке (пример)

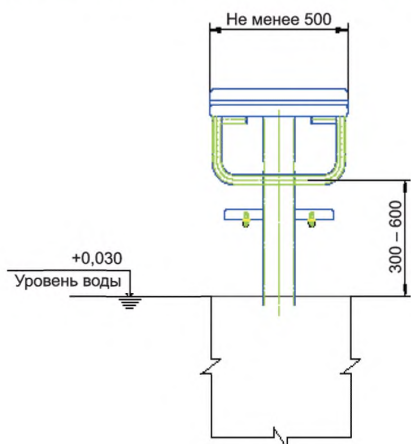
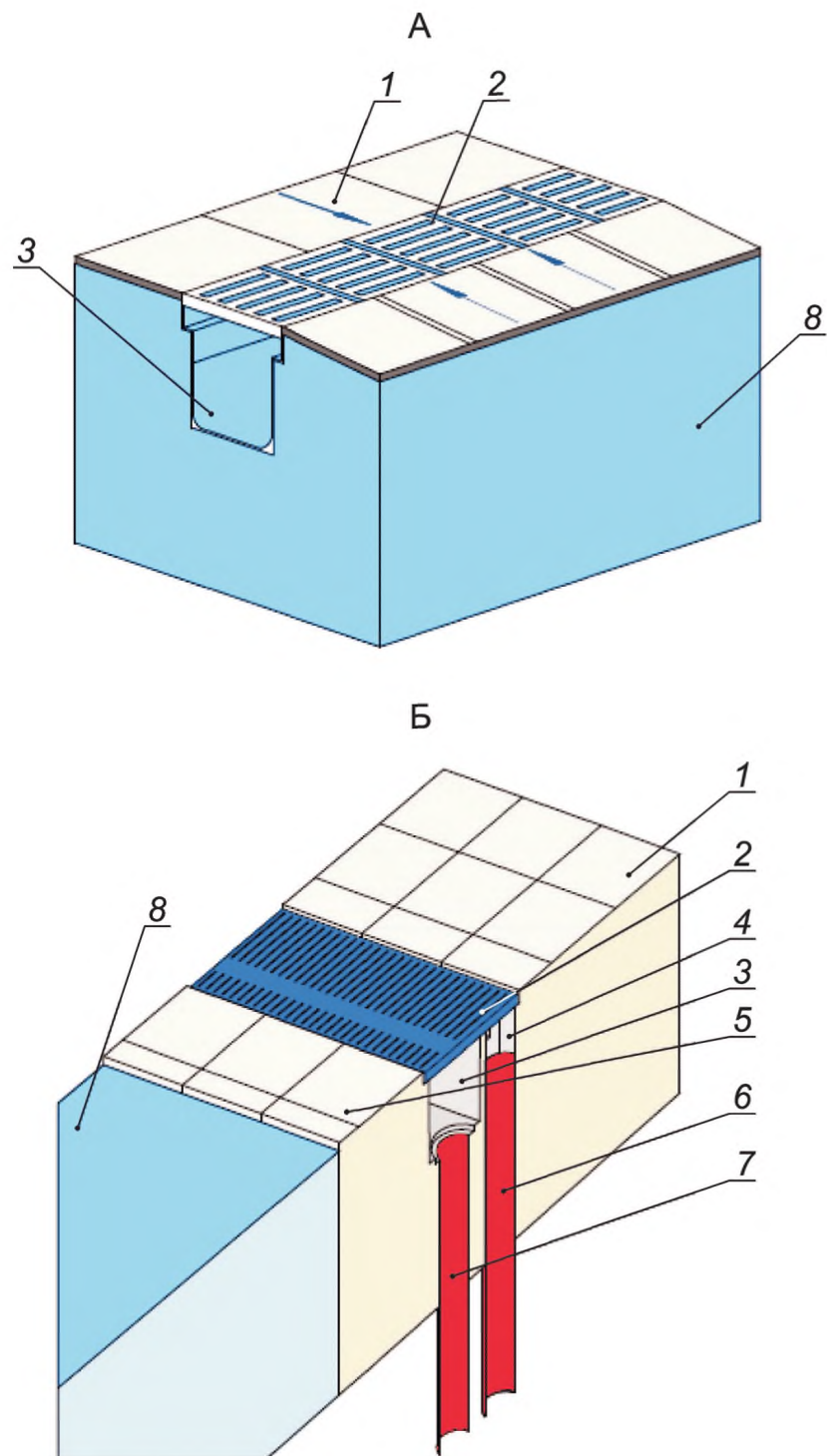


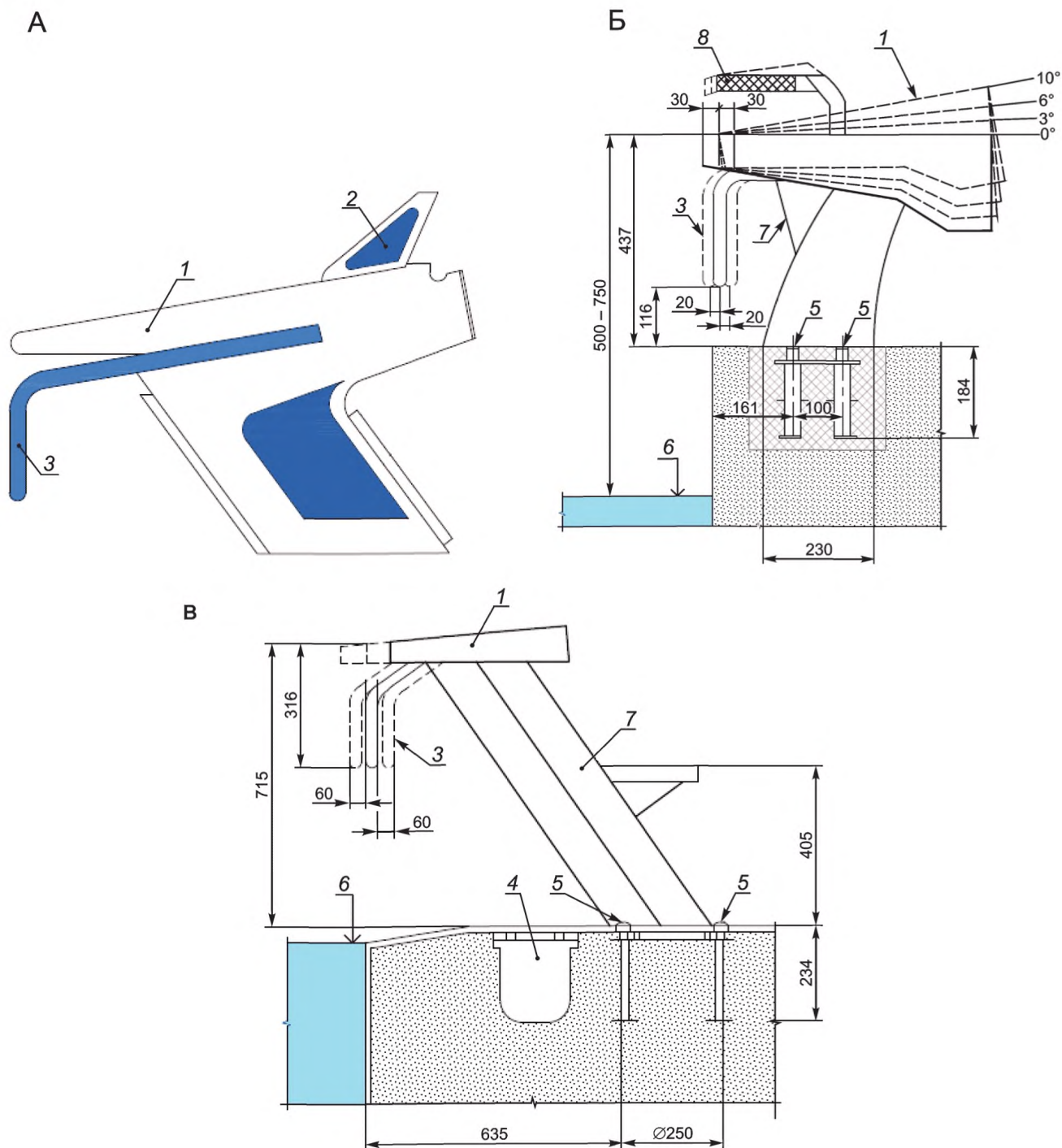
Рисунок 5.3 — Устройства и размеры стартовых тумбочек



А — Схема переливного желоба с объединенным лотком;  
Б — Схема переливного желоба с отдельным сбором воды;  
1 — обходная дорожка; 2 — декоративная решетка; 3 — лоток для сбора воды; 4 — лоток для сбора воды с отводом в канализацию; 5 — пространство между желобом и отвесом ванны; 6 — отвод воды в канализацию из отдельного лотка; 7 — отвод воды в систему рециркуляции; 8 — уровень воды

Рисунок 5.3, лист 1 — Оборудование зала ванны. Схема переливного желоба





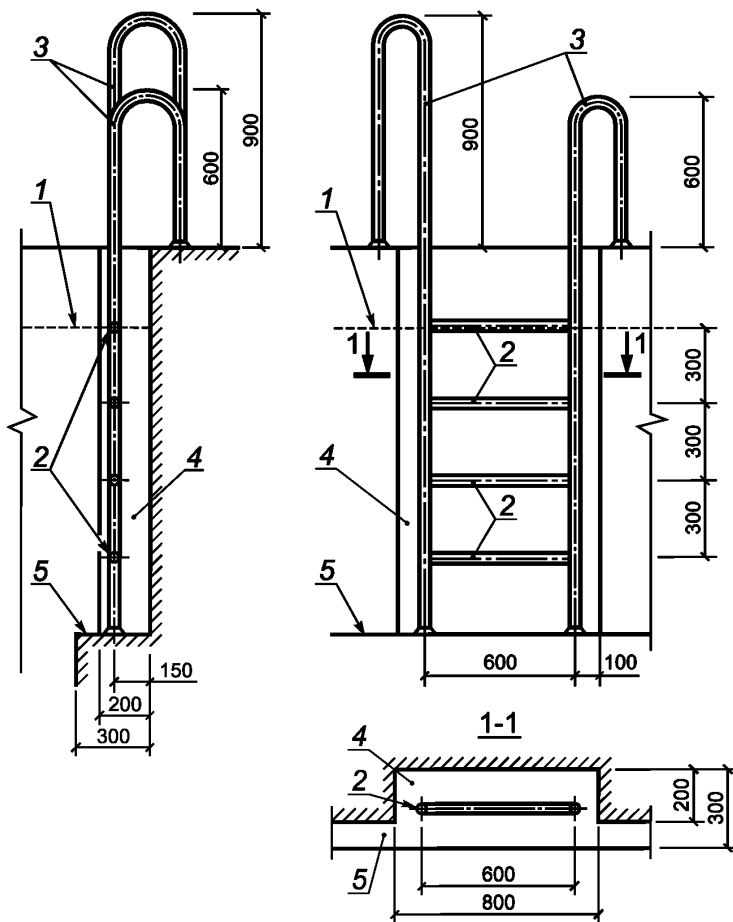
А — Общая схема стартовой тумбы;  
 Б — Схема стартовой тумбы с креплением на стартовый блок;  
 В — Схема стартовой тумбы с креплением для ванны переливного типа;  
 1 — площадка стартовой тумбы; 2 — передвижной упор для толчковой ноги; 3 — поручень для старта воды;  
 4 — переливной желоб; 5 — крепление тумбы; 6 — уровень воды; 7 — основание тумбы; 8 — поручень для хвата руками  
 (может отсутствовать)

Рисунок 5.3, лист 2 — Оборудование зала ванны. Стартовая тумба

5.13 Для крепления поплавков разметки дорожек в торцевых стенках ванн предусматриваются ниши, предназначенные для размещения в них закладных устройств для крепления поплавков. Закладные устройства не должны выступать из плоскости стенок ванны.

5.14 Для устройства в плавательных бассейнах дорожек в поперечном направлении закладные устройства могут быть предусмотрены также в продольных стенках бассейна.

5.15 В ваннах бассейнов следует предусматривать лестницы для выхода из воды. В ваннах бассейнов длиной 16 и 25 м — 2 лестницы, расположенные с каждой продольной стороны. Лестницы следует размещать в нишах, заглубляя их по отношению к плоскости стенок ванн. Схема устройства лестницы для входа/выхода из воды приведена на рисунке 5.4. Поручни лестницы выполняются разновысокими для удобного пользования посетителями разного роста. Лестницы располагаются не ближе 3 и не далее 5 м от торцевых стенок бассейна. Предпочтительными следует считать плоские ступени лестницы.



1 — уровень воды; 2 — ступени; 3 — разновысокие поручни; 4 — ниша; 5 — уступ для отдыха

Рисунок 5.4 — Схема устройства лестницы для выхода из ванны

5.16 Системы обновления воды, предусматривающие удаление воды через отверстия в стенках или дне бассейна, для физкультурно-оздоровительных бассейнов не применяются.

5.17 Расстояние между ваннами бассейнов, располагаемыми в одном помещении, следует принимать не менее 5 м.

5.18 На площади пола, по периметру ванн бассейнов, для упражнений и отдыха пловцов, размещения тренеров и судей, персонала, предусматриваются обходные дорожки.

5.19 Ширина обходных дорожек вокруг бассейнов без стартовых тумбочек принимается не менее 1,5 м от воды у крытых ванн бассейнов и не менее 2 м — у открытых ванн.

5.20 Ширина обходной дорожки, проходящей вдоль стартовых тумбочек, принимается не менее 3 м.

5.21 Поверхность обходной дорожки должна быть нескользкой с уклоном в сторону переливного желоба — 1% — 2%.

5.22 В открытых бассейнах обходную дорожку рекомендуется проектировать с подогревом.

5.23 Условиями доступности для маломобильных групп населения (МГН), обеспечиваются учебные и оздоровительные бассейны, для детей дошкольного возраста принятие специальных мер доступности бассейнов не требуется.

5.24 Доступные для МГН бассейны рекомендуется предусматривать в составе специализированных физкультурно-оздоровительных комплексов для занятий инвалидов и паралимпийцев. Планировочные решения и технические приспособления, обеспечивающие доступность бассейнов, могут предусматриваться при проектировании массовых оздоровительных бассейнов.

5.25 Глубина специализированных оздоровительных бассейнов для МГН должна быть не более 1,2—1,4 м.

5.26 Обходные дорожки ванн бассейнов, доступных для МГН, как правило, должны быть расширенными по сравнению со стандартными размерами с учетом их оснащения тактильной полосой (для слепых и слабовидящих) и дополнительным вспомогательным оборудованием.

5.27 По краю ванны, используемой МГН, устанавливается ограждение высотой 1 м. В учебных ваннах для детей — инвалидов с трех сторон устраивается ограждение высотой 0,65 м.

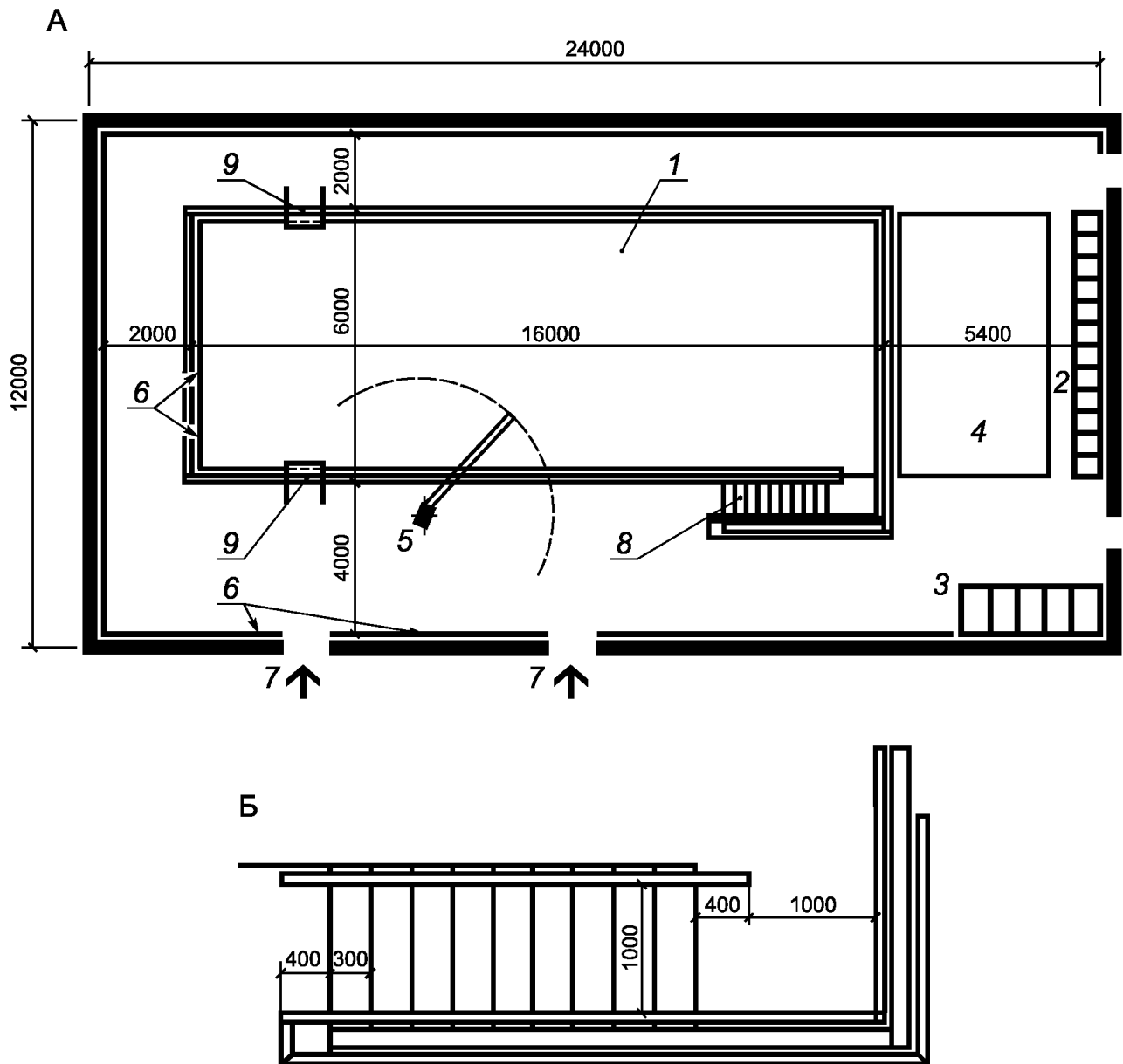
5.28 У края ванны бассейна на местах входа/выхода на пол наносится предупреждающая цветовая маркировка.

5.29 В мелкой части ванны устанавливается уходящая в воду пологая лестница с подступенками высотой не менее 0,14 м и проступями высотой не менее 0,3 м.

5.30 Вместо ножных проходных ванн, у выхода из раздевальных в зал бассейна (см. 6.12), для МГН рекомендуется применять коврики, пропитанные антисептиками.

5.31 По внешней границе обходной дорожки ванн бассейнов для МГН следует предусматривать стационарные скамьи высотой 0,5 м. На обходной дорожке следует предусматривать места для хранения кресел-колясок.

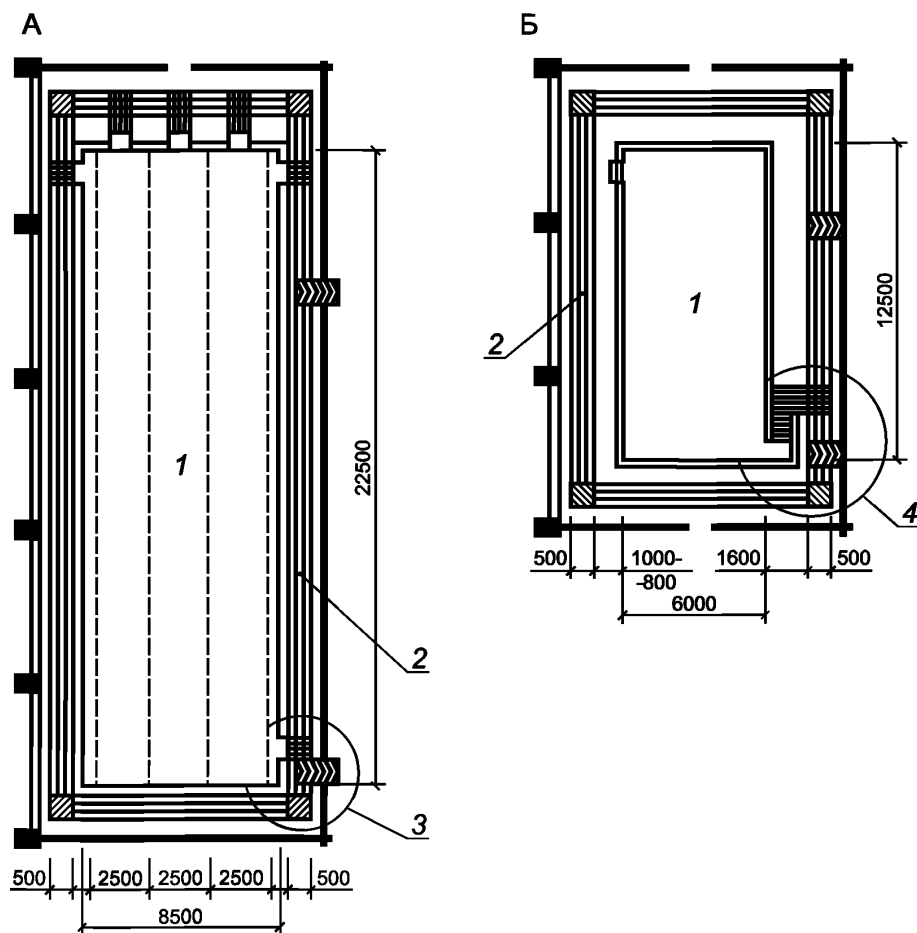
Вдоль стен бассейна по периметру обходной дорожки рекомендуется устраивать сплошной поручень на высоте 0,9 м от пола. На рисунке 5.5 приведена схема планировки зала бассейна, используемого маломобильными гражданами. На рисунке 5.6 приведена схема устройства тактильных полос на обходной дорожке ванн.



А — планировочная схема и минимальные размеры зала бассейна:  
 1 — ванна оздоровительного плавания; 2 — стационарные сиденья с подогревом; 3 — места хранения колясок;  
 4 — площадка для гимнастики; 5 — подъемник; 6 — поручни; 7 — входы из раздевалных;  
 8 — лестница (в мелкой части бассейна); 9 — лестница (в глубокой части бассейна).  
 Б — размеры лестницы — входа в бассейн для МГН

Рисунок 5.5 — Планировочная схема бассейна, используемого МГН





А — ванна для оздоровительного плавания; Б — ванна для терапевтических занятий;  
 1 — ванна бассейна; 2 — тактильная полоса; 3 — металлическая лестница для входа в бассейн;  
 4 — ступенчатая лестница для входа в бассейн

Рисунок 5.6 — Обходные дорожки ванн для маломобильных групп населения

5.32 Инвалиды на креслах-колясках могут пользоваться обычными физкультурно-оздоровительными бассейнами, при условии применения специальных устройств для опускания/подъема инвалидов в ванну бассейна.

5.33 Рекомендации по устройству ванн для МГН закрытых бассейнов применимы к открытым бассейнам. Если для выхода граждан из открытых бассейнов устраиваются односторонние турникеты, то для инвалидов должен быть предусмотрен соответствующий выход.

### Спортивные бассейны

5.34 Для спортивных бассейнов, используемых для одного или нескольких видов спорта, следует применять специализированные и универсальные ванны размерами и пропускной способностью, приведенными в приложении Б.

Для проведения тренировочных занятий допускается применение спортивных ванн других размеров при условии указания данных требований в задании на проектирование.

Параметры соревновательных, тренировочных и вспомогательных зон, установленные правилами (регламентами) спортивных федераций по водным видам спорта, — обязательны как технологические требования к проектированию спортивных сооружений.

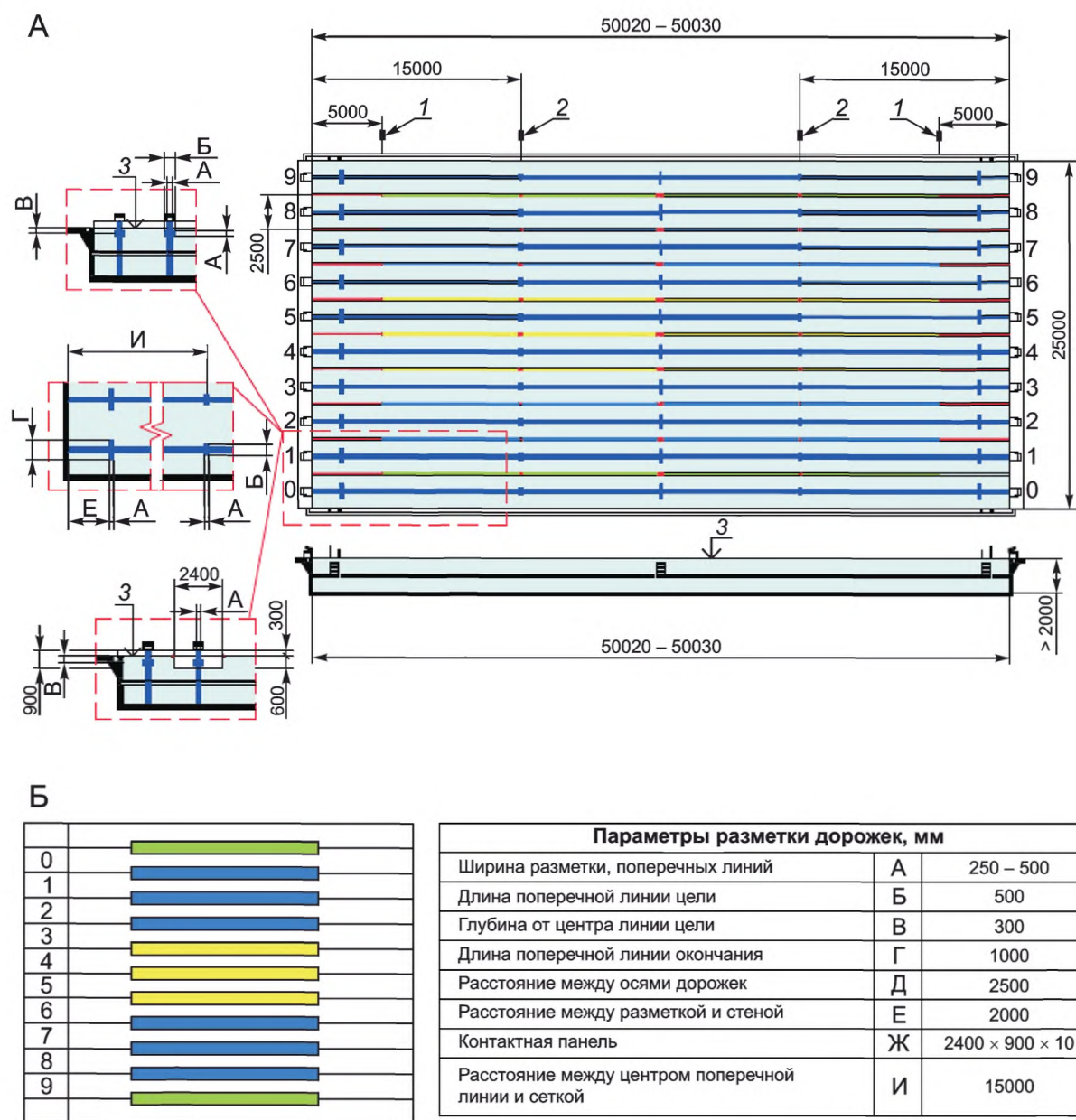
Классификация спортивных бассейнов, в зависимости от функционального назначения ванн, приведена на рисунке 4.1.

### Бассейны для спортивного плавания

5.35 Размеры залов ванн спортивных бассейнов зависят от длины минимального отрезка дистанции (дорожки) — 25 м и 50 м и числа дорожек для одновременного старта — до 10 (в зависимости от уровня соревнований и требований федерации по виду спорта). Ширина обходной дорожки в зале ванн для спортивного плавания должна быть не менее 2 м по длинной стороне бассейна и не менее 3 м в торцевой части.

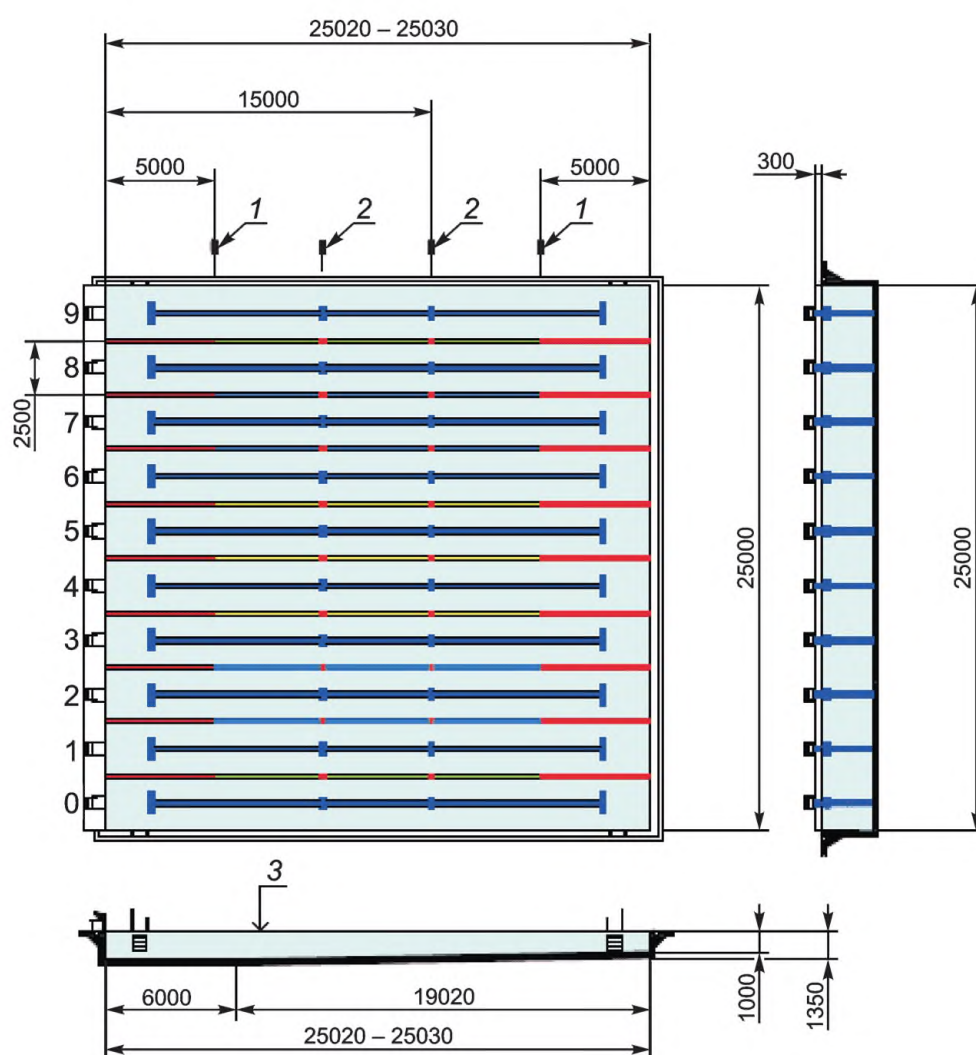
Расчет ширины принимается от ограждающей конструкции до края закладных элементов (переливной желоб, крепление труб и пр.) в чистоте.

Параметры ванн для спортивного плавания приведены на рисунках 5.7, 5.8, 5.9.



А — схема и разметка ванны длиной 50 м плавательного бассейна; Б — разделительные дорожки; 1 — места установки стоек сигнала поворота (закладные); 2 — места установки стоек для шнура фальстарта (закладные); 3 — уровень воды

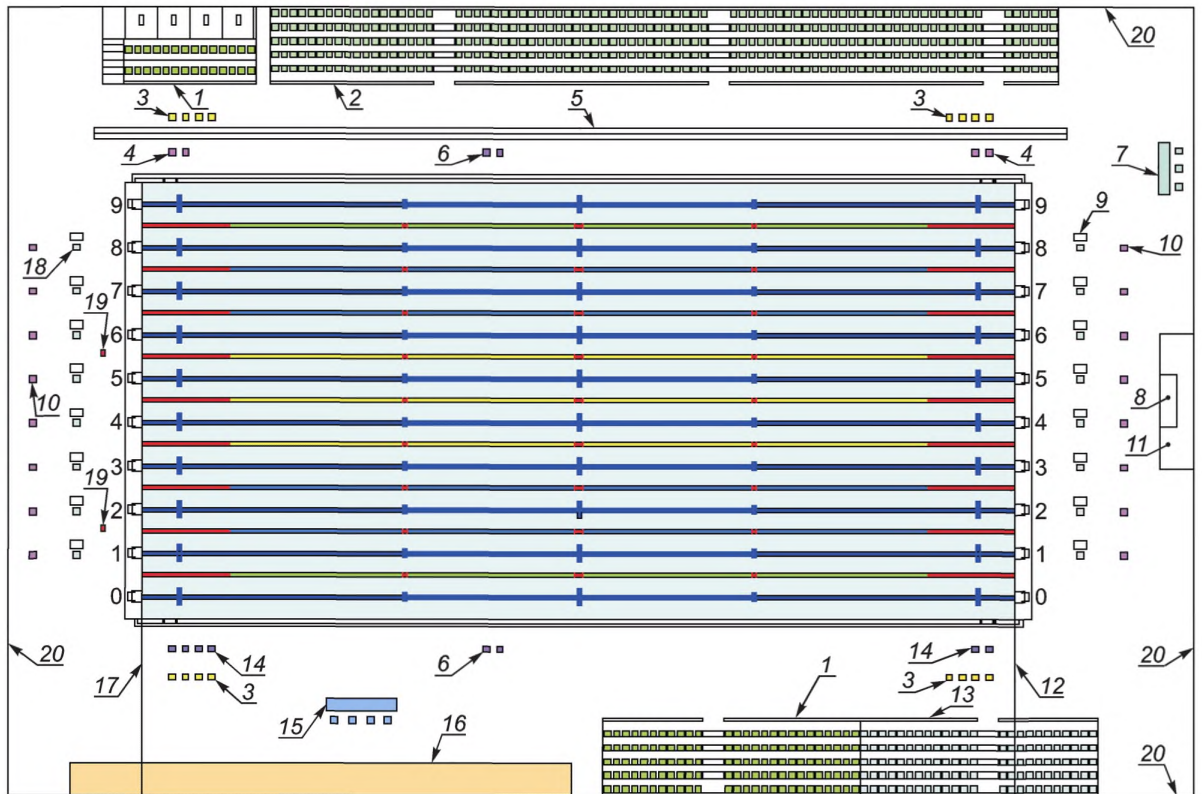
Рисунок 5.7 — Схема и разметка для соревнований ванны 50 м плавательного бассейна



1 — места установки стоек сигнала поворота (закладные); 2 — 15-метровые отметки на дорожках; 3 — уровень воды

Рисунок 5.8 — Схема и разметка для соревнований ванны 25 м плавательного бассейна





1 — трибуна фотографов; 2 — трибуна спортсменов; 3 — места технических делегатов; 4 — место главного судьи на повороте; 5 — подвижная камера; 6 — места судей на дистанции; 7 — место медицинской службы; 8 — пьедестал; 9 — места судей при участниках для заплыва на 50 м; 10 — места судей на повороте; 11 — зона награждения; 12 — линия старта для заплыва на 50 м; 13 — трибуна для тренеров; 14 — места рефери / стартеры; 15 — места делегатов, официальных лиц; 16 — место ответственного за правильность результатов / секретариат; 17 — линия старта/финиша; 18 — места судей при участниках; 19 — финишная камера; 20 — граница зала ванны

Рисунок 5.9 — Спортивная зона для проведения соревнований по плаванию бассейна категории А

5.36 Ширина дорожки для спортивного плавания (рисунок 5.7) принимается 2 500,00 мм (между осями разделительной дорожки), для бассейнов тренировочного уровня допускается уменьшение ширины до 1 800,00 мм. Краевые дорожки, для создания равных условий в заплыве, должны быть с волногасящей дорожкой вдоль края ванны на расстоянии 0,3 м от стенки.

5.37 Высоту залов ванн для спортивного плавания (от поверхности обходной дорожки до низа выступающих конструкций) без мест для зрителей принимают при длине ванны 50 м — не менее 6 м; при длине ванны 25 м — не менее 5,4 м.

Высоту залов с ваннами для прыжков в воду, а также залов с универсальными ваннами (в пределах прыжковой части) следует принимать по рисунку 5.12.

5.38 Для проведения соревнований в бассейнах категории А [4] ванны длиной 50 м на 8—10 дорожек или 25 м на 8 дорожек необходимо оснащать контактными панелями автоматического фиксирования результатов, что должно быть учтено при проектировании длины ванны — ее следует увеличивать в соответствии с толщиной контактных панелей. Расстояние между панелями, установленными на торцевых стенках, должно быть не менее 50 м или 25 м.

5.39 При проектировании в одном зале ванны для спортивного плавания и ванны для прыжков в воду расстояние между ними должно быть не менее 8 м (предпочтительнее 10 м).

5.40 В основе расчета пропускной способности плавательного бассейна должна быть пропускная способность одной дорожки. Для дорожек длиной 25 м — 8 чел, 50 м — 12 чел. При организации в универсальной ванне размерами 50 × 25 м занятий по спортивному плаванию поперек ванны совместно с

проведением занятий по другим видам водного спорта, суммарный расчет следует выполнять исходя из пропускной способности по каждому виду спорта. При этом общая пропускная способность ванны должна быть не более допустимой по СанПиН 2.1.2.1188.

5.41 Для проведения тренировочных занятий спортивная ванна может быть разделена на большее число дорожек исходя из уменьшенной ширины дорожек (при условии наличия закладных элементов в стенках бассейнов для крепления тросов) с большей общей пропускной способностью ванны, но не более допустимой по СанПиН 2.1.2.1188.

5.42 Указатели поворота (шнуры с флажками) для плавания на спине устанавливаются на вертикальных стойках (в установочные стаканы на бортиках бассейна). Стойки обеспечивают фиксирование указателя поперек ванны в 5 м от каждой торцевой стенки на высоте 1,8 м от поверхности воды.

5.43 Шнур фальстарта устанавливаются на вертикальных стойках (в установочные стаканы на бортиках бассейна). Стойки обеспечивают фиксирование шнура поперек ванны в 15 м от стартового блока на высоте не менее 1,2 м над уровнем воды. Шнур должен быть механизмом быстрого высвобождения, при сбрасывании на воду должен перекрывать все дорожки. Необходимость наличия шнура определяется заданием на проектирование.

5.44 Закладные детали, применяемые для крепления стоек шнура фальстарта и шнура с сигнальными флажками размещаются на обходной дорожке за переливным желобом.

5.45 Цвет разметки осей дорожек на дне ванны должен быть контрастным цвету покрытия ванны. Разметка 50- и 25- метровых ванн для спортивного плавания показана на рисунках 5.7, 5.8 и 5.9.

5.46 Все стороны ванн спортивного бассейна должны быть с переливным желобом, который должен быть закрыт специальной решеткой. При проектировании ванн переливного типа следует учитывать необходимость установки поворотных щитов на торцевых стенках бассейна, выступающих на высоту 0,3 м над поверхностью воды.

5.47 При проектировании ванн бассейнов многофункционального назначения предусматривается плавучая перегородка (передвижной стартовый блок) — служит для имитации торцевой стенки бассейна и должна полностью перекрывать бассейн. Перегородка должна быть устойчивой, с гладкой нескользкой поверхностью, на которую могут быть установлены стартовые тумбы, контактные панели, опускаемые не менее чем на 0,8 м ниже уровня воды в бассейне и выступающие на 0,3 м выше ее уровня. В перегородке не должно быть отверстий и щелей, в которые могут случайно попасть пальцы спортсменов. Конструкцией перегородки должно быть обеспечено свободное передвижение по ней судей, участников и обслуживающего персонала, не вызывающее движения воды в бассейне и не создающее турбулентности.

В бассейнах с применением передвижной перегородки, длина ванны бассейна должна определяться с учетом толщины находящейся в ней перегородки.

5.48 Вдоль стенок плавательного бассейна на глубине не более 1,2 м от поверхности воды следует предусматривать уступ для отдыха шириной от 0,1 до 0,15 м. Возможно применение как выступающих, так и заглубленных уступов, предпочтительны — заглубленные уступы. В универсальных и специализированных ваннах для прыжков в воду вдоль стенки, по которой расположены прыжковые устройства, устраиваются пологие ступени для выхода из воды, уступ для отдыха не предусматривается (см. рисунок 5.12).

5.49 Разделительные дорожки, протягиваются по всей длине бассейна и закрепляются на торцевых стенках анкерными болтами или другими закладными устройствами. Анкерные болты (закладные устройства) должны крепиться к стенкам бассейна таким образом, чтобы концы разделительных шнуров у стенок бассейна находились на уровне поверхности воды. Дорожка состоит из плотно нанизанных на шнур волногасителей и поплавков (элементов) диаметром от 0,1 м до 0,15 м. Цвет элементов на двух пятиметровых концах дорожки должен быть красным (см. рисунок 5.7А), цвет элементов в центральной части (см. рисунок 5.7Б) должен быть:

зеленым — для разделительных шнуров между стенкой ванны и краевыми дорожками;

желтым — для разделительных шнуров, отделяющих центральные дорожки;

синим — для разделительных шнуров между остальными дорожками.

Разделительные шнуры должны быть в жесткой растяжке.

На разделительных дорожках ванн длиной 25 м должна быть 15-метровая отметка с обоих концов (поплавков контрастного цвета). В 50-метровых бассейнах поплавок особого цвета должна быть обозначена и 25-метровая отметка дистанции.

5.50 В ваннах для спортивного плавания по одной или обоим торцевым стенкам следует предусматривать стартовые тумбы.

Стартовые тумбы, высотой над уровнем воды от 0,5 до 0,75 м, должны быть изготовлены из твердого материала (без пружинящего эффекта). Размеры нескользкой поверхности стартовой тумбы — не менее 0,5 × 0,5 м, максимальный угол наклона поверхности тумбы может быть не более 10°. Конструкцией стартовой тумбы может быть предусмотрен регулируемый упор для отталкивания ногами и поручни для хвата руками. Для старта, при плавании на спине, должны быть установлены вертикальные и горизонтальные поручни на высоте от 0,3 до 0,6 м над поверхностью воды как в горизонтальной, так и в вертикальной плоскости.

Ванна категории А для спортивного плавания должна быть оборудована системой фиксирования фальстарта.

5.51 Закладные устройства не должны выступать из плоскости стенок ванны и обходной дорожки.

5.52 Во всех ваннах следует предусматривать лестницы для входа/выхода из воды. Ванна для спортивного плавания длиной 50 м должна быть оснащена тремя лестницами по каждой длинной стороне, ванна длиной 25 м — двумя лестницами, расположенными в нишах, не выступающих из плоскости стенок ванн.

Размеры ниши необходимо предусматривать в соответствии с размерами лестницы:

- 0,8—1 × 0,2—0,25 м — размер ниш для лестниц в плане;
- поручни лестницы выполняются разновысокими для удобного пользования посетителями разного роста;
- лестницы должны быть выполнены из нержавеющей стали;
- ширина лестницы — 0,6 м, расстояние между ступенями — 0,3 м;
- лестницы располагаются не ближе 3 и не далее 5 м от торцевых стенок; в случае устройства смотровых окон или выплывов они размещаются дальше от торцевой стены, чем смотровое окно или выплыв;
- ступени лестниц рекомендуется проектировать плоскими.

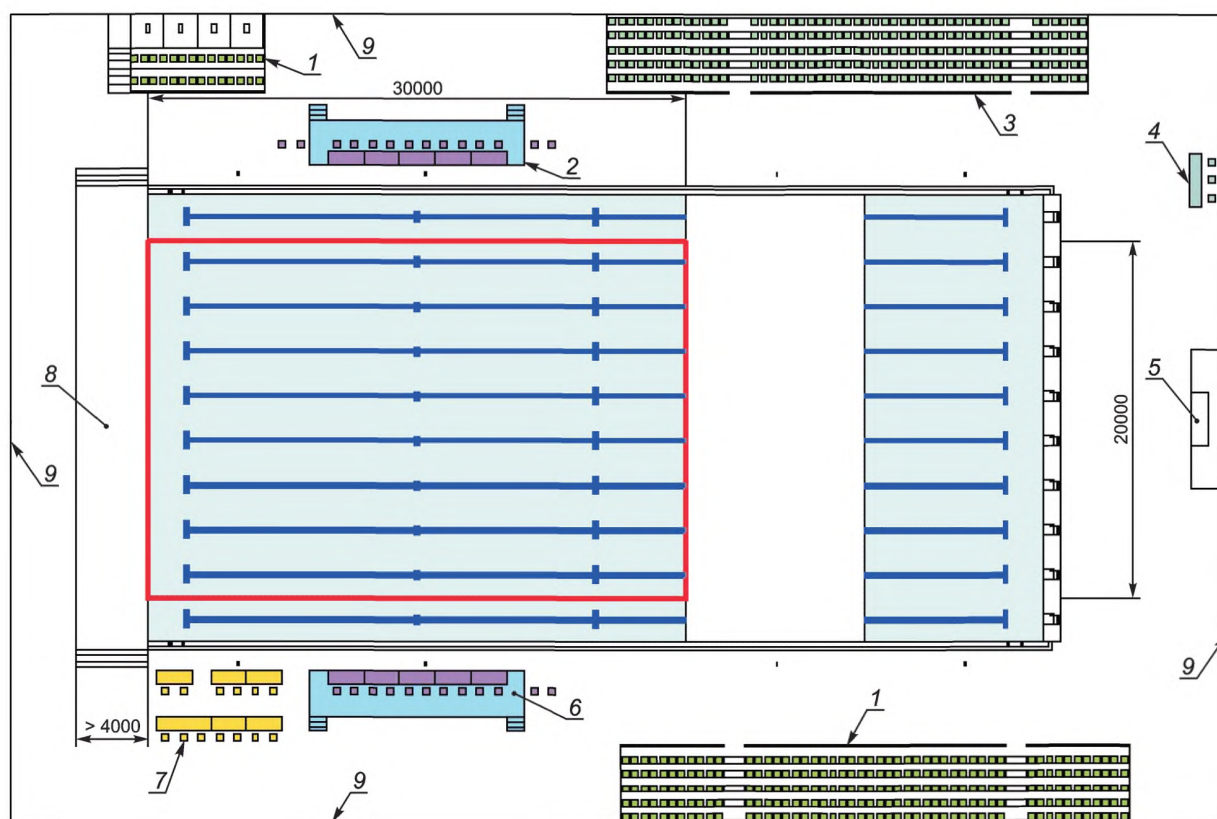
#### **Бассейны для синхронного плавания**

5.53 Схема размещения соревновательной зоны для синхронного плавания в 50-метровом плавательном бассейне приведена на рисунке 5.10. Для проведения соревнований по обязательной и произвольной программам спортивная зона ванны бассейна категории А должна быть 20 × 30 м и глубиной 3 м. Пропускную способность ванны для синхронного плавания следует принимать по максимальному числу участников — 10.

Для произвольных программ минимальная соревновательная зона — 12 × 25 м.

Для дисциплин синхронного плавания Соло и Дуэт соревновательная зона должна быть размерами 16 × 25 м.

При отсутствии на стенках бассейна линий разметки для спортивного плавания, на дно ванны, продольно, должны быть нанесены контрастные линии.



- 1 — трибуна фотографов; 2 — платформа для судей (высота мин 0,60 м); 3 — трибуна спортсменов; 4 — место медицинской службы; 5 — зона награждения, пьедестал; 6 — места официальных представителей / судьи (высота мин 0,60 м); 7 — места хронометристов / секретариат; 8 — стартовый помост (высота мин 0,50 м / рекомендуемая 0,7 м); 9 — граница зала ванны

Рисунок 5.10 — Спортивная зона для проведения соревнований по синхронному плаванию бассейна категории А

5.54 Минимальная высота стартового помоста для синхронного плавания — 0,5 м, предпочтительно — 0,7 м.

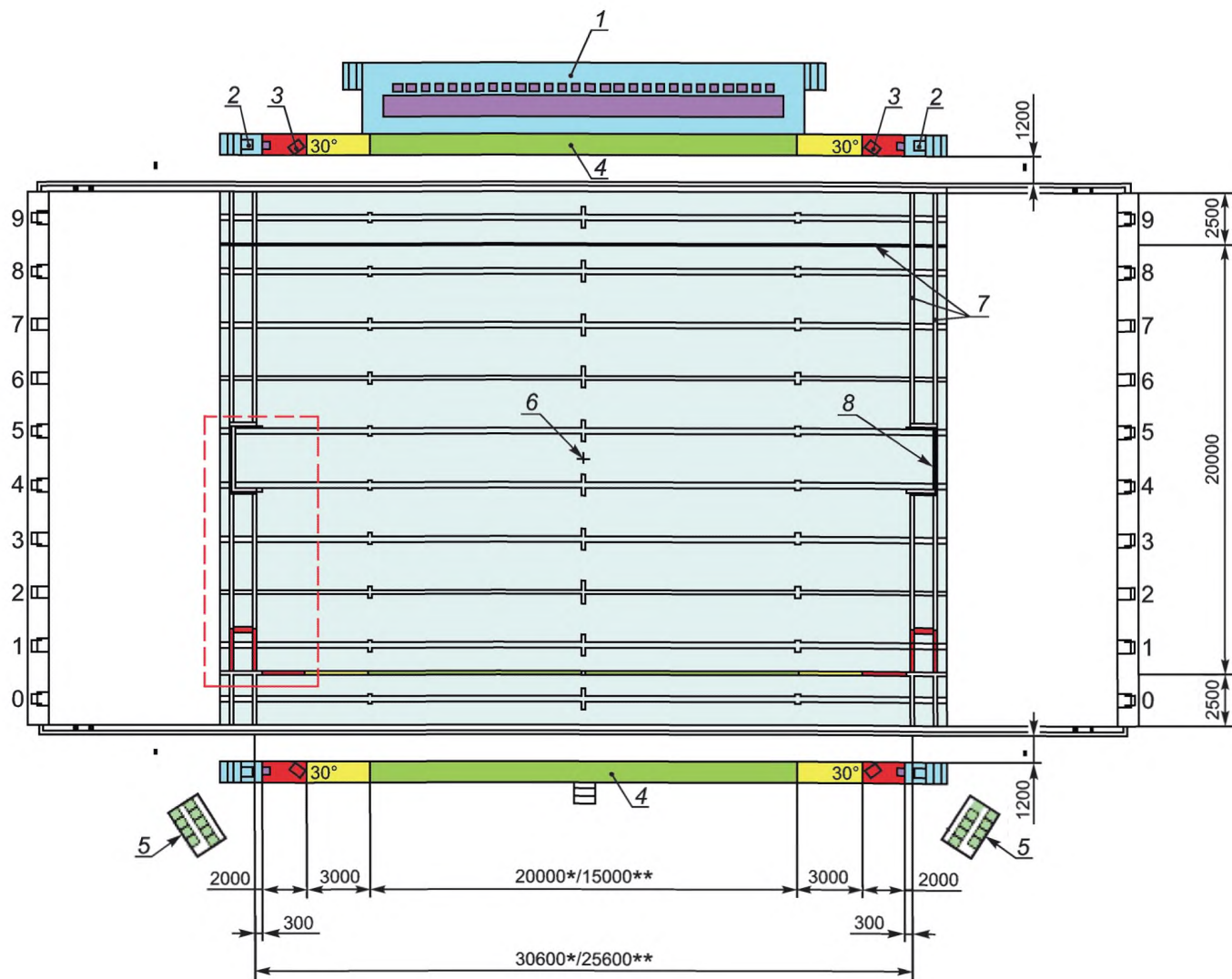
5.55 Высота платформы для судей — 0,6 м.

### Бассейны для водного поло

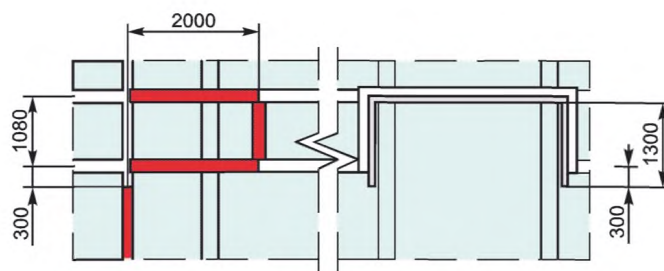
5.56 Схема размещения соревновательной зоны для водного поло в 50-метровом плавательном бассейне приведена на рисунке 5.11.



А



Б



\*Для мужчин.

\*\*Для женщин.

А — спортивная зона категории «А» для соревнований по водному поло;

Б — зона замены игроков;

1 — судейский стол (высота 0,70 м); 2 — корзина для мячей; 3 — судьи на линии поворота; 4 — платформа (ширина — 1 м, высота 0,70 м над уровнем воды); 5 — скамейка запасных; 6 — устройство для высвобождения мяча; 7 — граница игровой площадки (плавающая разметка); 8 — ворота

Рисунок 5.11 — Схема размещения спортивной зоны с разметкой для соревнований по водному поло в бассейне категории А



5.57 Расстояние между линиями ворот для водного поло должно быть 30 м для мужчин и 25 м для женщин. Граница игровой зоны по обоим концам находится на расстоянии 0,3 м за линией ворот. Ширина игрового поля — 20 м. Глубина бассейна — не менее 1,8 м, предпочтительно — 2 м.

5.58 По обе стороны игровой зоны (игрового поля) для водного поло следует обеспечивать четкую разметку для обозначения линий ворот, линии длиной 2 м и 5 м от линии ворот и линии середины расстояния между линиями ворот. Белая линия измеряется от границы игрового поля и находится на расстоянии 0,3 м от линии ворот, выполняется с двух сторон поля. Красная линия длиной 2 м измеряется от конца линии ворот, выполняется с двух сторон поля. Желтая линия длиной 3 м от 2-метровой линии, выполняется с двух сторон поля. Средний участок игрового поля должен быть зеленого цвета, для игр мужских команд он должен быть 20 м, для игр женских команд — 15 м. В середине зеленой зоны наносится белая линия разметки для обозначения центра поля. Зоны для замены игроков размещаются в двух углах по бокам на противоположной от судейского стола стороне бассейна. Они составляют 2 м в длину и проходят вдоль линии ворот.

Минимальное рекомендуемое расстояние от линии ворот до стенки бассейна — не менее 1,5 м.

В центре поля, на дне ванны, устанавливается устройство для высвобождения мяча.

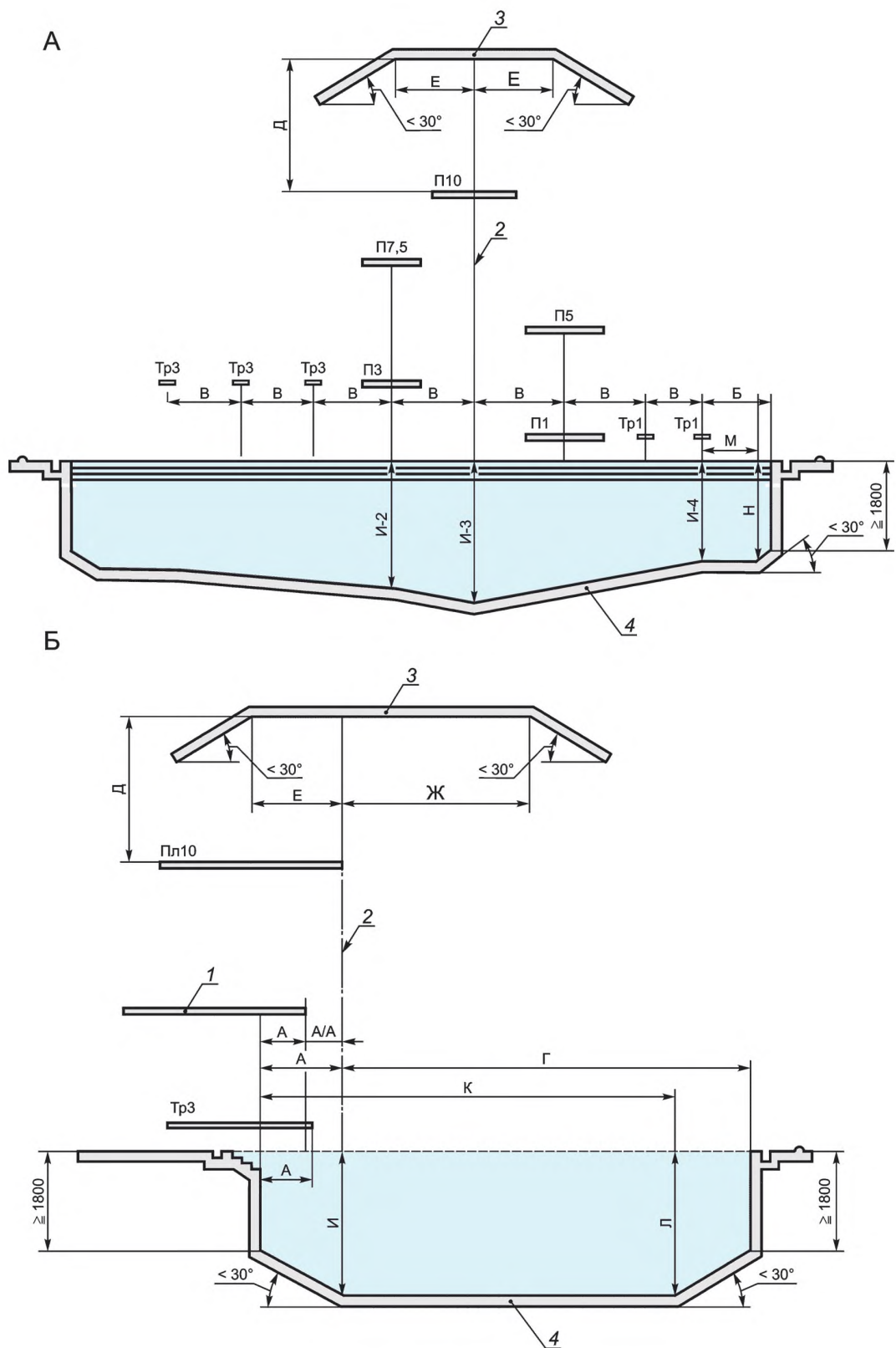
5.59 По обеим сторонам игрового поля должны быть устроены платформы шириной 1 м и высотой 0,7 м над уровнем воды. Они предназначены для свободного передвижения судей от одного конца игрового поля к другому.

5.60 Пропускную способность ванны категории А для водного поло следует принимать из расчета составов двух команд — 14 чел.

#### **Бассейны для прыжков в воду**

5.61 Размеры ванн для прыжков в воду и расстановку устройств для прыжков (трамплинов и платформ) следует принимать в соответствии с, приведенным на рисунках 5.12, 5.13.

Погрешность установки трамплинов и платформ над уровнем воды не должна быть более плюс 50 мм.



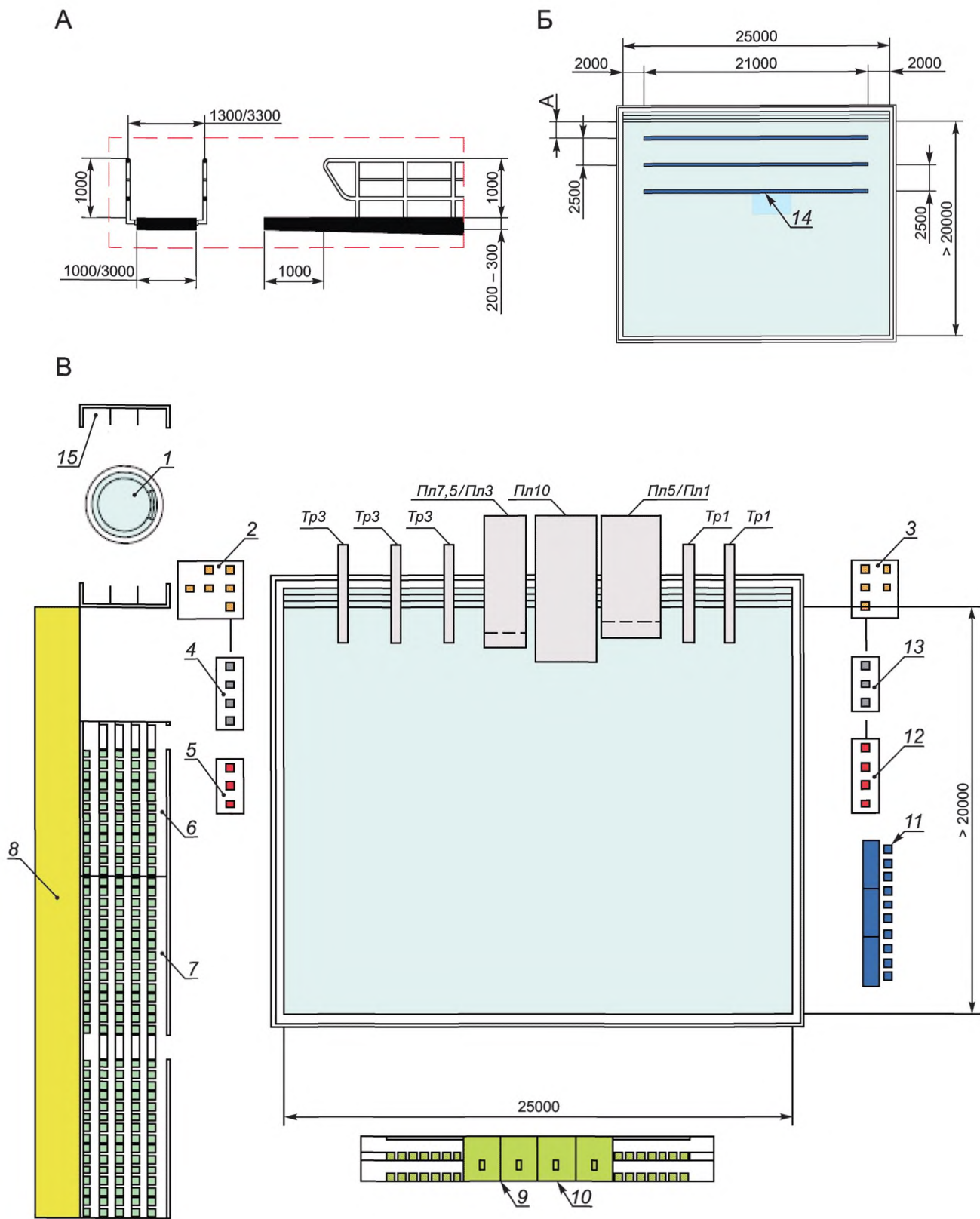
А — вид спереди; Б — вид сбоку;  
 1 — платформа; 2 — отвес; 3 — перекрытие; 4 — ванна для прыжков в воду

Рисунок 5.12 — Схема расположения и параметры трамплинов и платформ прыжкового бассейна

Параметры и размеры трамплинов и платформ для прыжков в воду

Параметры		Трамплин				Платформа										
		1 метр		3 метра		1 метр		3 метра		5 метров		7,5 метров		10 метров		
Обозначение и размещение		Длина	4,80		4,80		5,00		5,00		6,00		6,00		6,00	
		Ширина	0,50		0,50		1,00 — мин 2,90		1,00 — мин 2,90		2,90		2,00		3,00	
		Высота	1,00**		3,00**		1,00		3,00		5,00		7,50		10,00	
		Размеры в проекции	Гориз	Верт	Гориз	Верт	Гориз	Верт	Гориз	Верт	Гориз	Верт	Гориз	Верт	Гориз	Верт
А	От отвеса до стены бассейна (для бетонной платформы), м	Обозначение	А-1		А-3		А-1пл		А-3пл		А-5		А-7,5		А-10	
		Минимум	2,22		2,22		0,75		1,25		1,25		1,25		1,50	
		Реком.	2,22		2,22		0,75		1,25		1,25		1,25		1,50	
	От отвеса до стены бассейна (для металлической конструкции), м	Минимум	1,50		1,50											
		Реком.	1,50		1,50											
		Обозначение	А-1		А-3		А-1пл		А-3пл		А-5		А-7,5		А-10	
А/А	От отвеса до края платформы, расположенной непосредственно ниже, м	Обозначение					А/А5/1				А/А7,5/3,1		А/А10/5,3,1			
		Минимум					0,75				0,75		0,75			
		Реком.					1,25				1,25		1,25			
Б	От отвеса до стены бассейна на каждой стороне, м	Обозначение	Б-1		Б-3		Б-1пл		Б-3пл		Б-5		Б-7,5		Б-10	
		Минимум	2,50		3,50		2,50		3,00		4,00		4,50		5,75	
		Реком.	2,50		3,50		3,50		3,60		4,50		4,75		5,75	
В	От центра до соседнего центра, м	Обозначение	В-1-1		В3-3,3-1		В-1-1пл		В3-3,5-1		В5-3,Тр1		В7,5-Тр3,1		В10-7,5,5,3,1	
		Минимум	2,00		2,20		1,85		2,20***		2,85**		2,75***		3,00***	
		Реком.	2,00		2,60		2,15		2,35***		2,85**		2,75***		3,00***	
Г	От отвеса до передней стенки бассейна, м	Обозначение	Г-1		Г-3		Г-1пл		Г-3пл		Г-5		Г-7,5		Г-10	
		Минимум	9,00		10,25		8,00		9,50		10,25		11,00		13,50	
		Реком.	9,00		10,25		8,00		9,50		10,25		11,00		13,50	
Д	По отвесу от доски до потолка, м	Обозначение	Д-1		Д-3		Д-1пл		Д-3пл		Д-5		Д-7,5		Д-10	
		Минимум	5,00		5,00		3,25		3,25		3,25		3,25		4,00	
		Реком.	5,00		5,00		3,50		3,50		3,50		3,50		5,00	

Параметры			Трамплин				Платформа									
			1 метр		3 метра		1 метр		3 метра		5 метров		7,5 метров		10 метров	
Е	Свободный зазор позади и с каждой стороны отвеса, м	Обозначение	Е-1	Д-1	Е-3	Д-3	Е-1пл	Д-1пл	Е-3пл	Д-3пл	Е-5	Д-5	Е-7,5	Д-7,5	Е-10	Д-10
		Минимум	2,50	5,00	2,50	5,00	2,75	3,25	2,75	3,25	2,75	3,25	2,75	3,25	2,75	4,00
		Реком.						3,50		3,50		3,50		3,50		5,00
Ж	Свободный зазор впереди отвеса, м	Обозначение	Ж-1	Д-1	Ж-3	Д-3	Ж-1пл	Д-1пл	Ж-3пл	Д-3пл	Ж-5	Д-5	Ж-7,5	Д-7,5	Ж-10	Д-10
		Минимум	5,00	5,00	5,00	5,00	5,00	3,25	5,00	3,25	5,00	3,25	5,00	3,25	6,00	4,00
		Реком.						3,50		3,50		3,50		3,50		5,00
И	Глубина воды по отвесу, м	Обозначение		И-1		И-3		И-1пл		И-3пл		И-5		И-7,5		И-10
		Минимум		3,40		3,70		3,20		3,50		3,70		4,10		4,50
		Реком.		3,50		3,80			3,60		3,80		4,50		5,00	
К Л	Расстояние и глубина впереди отвеса для всех стоек, м	Обозначение	К-1	Л-1	К-3	Л-3	К-1пл	Л-1пл	К-3пл	Л-3пл	К-5	Л-5	К-7,5	Л-7,5	К-10	Л-10
		Минимум	5,00	3,30	6,00	3,60	4,50	3,10	5,50	3,40	6,00	3,60	8,00	4,00	11,00	4,25
		Реком.		3,40		3,70		3,20		3,50		3,70		4,40		4,75
М Н	Расстояние и глубина каждой стороны отвеса, м	Обозначение	М-1	Н-1	М-3	Н-3	М-1пл	Н-1пл	М-3пл	Н-3пл	М-5	Н-5	М-7,5	Н-7,5	М-10	Н-10
		Минимум	1,50	3,30	2,00	3,60	1,40	3,10	1,80	3,40	3,00	3,60	3,75	4,00	4,50	4,25
		Реком.	2,00	3,40	2,50	3,70	1,90	3,20	2,30	3,50	3,50	3,70	4,50	4,40	5,25	4,75
Максимальный уклон для дна ванны прыжкового бассейна и потолка			30°													
<p>* Предпочтительные значения.</p> <p>** При использовании бетонных платформ их минимальная высота от уровня воды 0,6 м и 2,6 м соответственно.</p> <p>*** Минимально расстояние между соседними платформами должно быть не менее 0,25 м.</p> <p>Примечания</p> <p>1 Размеры В (отвес с каждой стороны бассейна) и С (отвес к соседнему подвесу) применяются к платформам установленной ширины. Если ширина платформы увеличивается, то Б и В должны увеличиться соответственно.</p> <p>2 Расстояние между платформой 10 м и соседними (расположенными на другой высоте) в проекции должно быть не менее 0,25 м.</p> <p>3 При размещении двух платформ на одной вертикальной оси — передняя кромка верхней платформы должна выступать на 0,75 м за переднюю кромку нижней.</p> <p>4 Передняя кромка платформы для трамплина (трамплинов) не должна выступать за проекцию стенки ванны.</p>																



А — параметры перил ограждения платформ; Б — ванна для прыжков в воду с разметкой (вид сверху);

В — спортивная зона бассейна категории А для соревнований по прыжкам в воду;

1 — гидромассажная ванна; 2 — места для 6 судей (синхро 3м/10 м); 3 — места для 5 судей (синхро 3 м / 10 м); 4 — места для 4 судей (3 м/10 м); 5 — места для 3 судей (1 м); 6 — трибуна для тренеров; 7 — трибуна для спортсменов; 8 — позиции для телевидения; 9 — трибуна для фотографов; 10 — позиции для телевидения; 11 — секретариат / табло; 12 — 4 судьи (1 м); 13 — 3 судьи (3 м/10 м); 14 — разметка на дне ванны контрастным цветом (ширина полос: минимум 0,20 м, максимум 0,30 м); 15 — душ

Рисунок 5.13 — Расположение спортивной зоны для соревнований по прыжкам в воду в бассейне категории А

5.62 Размер стороны специализированных ванн для прыжков, где установлены прыжковые устройства, рекомендуется принимать равным 25 м для возможности использования их и для занятий пловцов.

5.63 Пропускную способность каждого устройства для прыжков принимают равной 6 чел в смену, максимальная пропускная способность специализированной ванны для прыжков в воду с полным комплектом прыжковых устройств принимается в 30 чел.

5.64 В местах установки трамплинов, при необходимости, следует предусматривать закладные детали для их крепления.

5.65 Доска трамплина для прыжков должна быть размерами не менее: 4,8 м — длина и 0,5 м — ширина, с нескользкой поверхностью, жестко закрепленным торцом и передвижной опорой, легко меняющей амортизационные характеристики доски.

5.66 Для трамплинов на бетонной платформе должны соблюдаться следующие требования:

- высота от верха платформы, поддерживающей станину, до верха трамплинной доски должна составлять 0,35 м;

- расстояние от переднего края станины до переднего края платформы должно быть не более 0,44 м (длина станины 0,741 м);

5.67 Передние края трамплинов одинаковой высоты, должны быть на одной линии.

5.68 Трамплины размещаются с одной или с обеих сторон платформ. Для программы соревнований по синхронным прыжкам необходимо, чтобы не менее двух трамплинов одинаковой высоты располагались на общей платформе (увеличенной ширины) или на соседних опорах.

5.69 Платформа для прыжков в воду должна быть жесткой и горизонтальной.

5.70 Минимальные размеры платформ для прыжков приведены в приложении В.

На платформе 10 м шириной менее 3 м обязательна установка ограждения. Перила должны заканчиваться на расстоянии 3 м от переднего края платформы. Допускается использование съемных секций ограждения (ближних к переднему краю) на платформе 10 м для исполнения синхронных прыжков.

5.71 Толщина переднего края платформы должна быть 0,2—0,3 м.

Платформы должны быть с антискользящим покрытием, с учетом эксплуатации в сухом, влажном или мокром состоянии.

5.72 Проекция переднего края платформы 10 м должна выступать вперед за проекцию стенки ванны не менее чем на 1,5 м; платформ 7,5 м, 5 м и 2,6—3,0 м — на 1,25 м; платформ 0,6—1,0 м — на 0,75 м.

При расположении двух платформ непосредственно друг под другом, верхняя платформа должна выступать минимум на 0,75 м (предпочтительнее 1,25 м) за край нижней платформы.

5.73 Платформы высотой от 1 м должны быть с ограждением по боковым сторонам и заднему краю. Минимальная высота ограждения должна быть 1,0 м с вертикальными опорами через каждые 1,8 м и двумя горизонтальными перемычками между ними. Перила устанавливаются по внешним отвесам платформы и оканчиваются на расстоянии 1 м до переднего края. Схема ограждения платформ приведена на рисунке 5.13 А.

5.74 Каждая платформа должна быть оснащена подъемным устройством или лестницей.

5.75 Проектная нагрузка от платформ и опорных устройств трамплинов на опорную часть вышки составляет 350 кгс/м<sup>2</sup>.

Для безопасности пользователя, следует соблюдать следующие ограничения относительно платформ и опорных устройств трамплинов:

- собственная частота колебаний платформ — не более 10 Гц;
- собственная частота колебаний вышки — не более 3,5 Гц;
- колебание всей конструкции — не более 3,5 Гц.

Деформация переднего края платформы возникающая под воздействием нагрузки в 100 кг не должна превышать 1 мм.

5.76 В ваннах для прыжков в воду и в глубокой части универсальных ванн, предназначенной для прыжков, уклон дна следует принимать согласно рисунку 5.12.

5.77 Края платформ 5 м, 3 м и 1 м не должны выступать за пределы края трамплинов 3 м и 1 м, при размещении их рядом.

5.78 Спортивные ванны для прыжков в воду должны быть оборудованы устройством создания волновой ряби на поверхности воды. Для достижения цели допускается применение любого механизма создания волновой ряби: пузырькового (воздушная подушка) или струйного (горизонтальное разбрызгивание).

5.79 Рекомендуется предусматривать устройство гидромассажной ванны в непосредственной близости от бассейна для быстрого снятия напряжения в мышцах.

На обходных дорожках ванн для прыжков в воду и универсальных ванн, в непосредственной близости к прыжковым устройствам, следует располагать душевые установки из расчета одна сетка на 10 прыгунов. Душ может располагаться в открытых кабинках или без кабинок. Температура воды — 36 °С — 40 °С.

5.80 Ширина полос разметки для прыжковых бассейнов должна быть 0,2 м, но не более 0,3 м, длина: 21 м для 25-метровой длины бассейна (см. рисунок 5.13Б).

В специализированных ваннах для прыжков в воду для выхода из воды допускается устройство одной лестницы или ступенек, расположенных под прыжковыми устройствами по всей ширине ванны (см. рисунок 5.12, лист 1).

5.81 В зданиях спортивных бассейнов места для зрителей располагаются за пределами спортивной зоны и эвакуационного прохода, в случае, если эвакуация предусматривается по проходу перед первым рядом зрительских мест, число непрерывно установленных мест в ряду должно быть не более 26 при одностороннем выходе из ряда, не более 50 — при двухстороннем выходе.

5.82 В плавательных бассейнах допускается размещение мест для зрителей на балконах. Балкон устраивается вдоль продольных стен зала, не должен мешать размещению под ним спортивного оборудования.

5.83 Глубина ряда на стационарных трибунах принимается 0,9 м. На трансформируемых трибунах этот размер допускается уменьшать до 0,8 м.

Минимальная ширина места для сидения принимается — 0,45 м, рекомендуемая — 0,5 м.

Глубина сидения на стационарных трибунах — 0,4 м. На трансформируемых трибунах ее допускается уменьшать до 0,35 м.

5.84 Условия видимости приведены в [9].

5.85 Число зрителей категории VIP и VVIP определяется заданием на проектирование. Места для зрителей этих категорий проектируются более комфортными, чем обычные зрительские места.

5.86 Уклон лестниц трибун для зрителей определяется по СП 118.13330.

5.87 Места на трибунах для людей на креслах-колясках, их сопровождающих и иных категорий маломобильных групп населения проектируются в соответствии с СП 59.13330.

5.88 При расчете вспомогательных помещений бассейнов со зрительскими местами число зрителей следует учитывать при расчете площади:

- вестибюля (дополнительно 0,25 м<sup>2</sup> на одно зрительское место);
- гардероба (дополнительно 0,1 м<sup>2</sup> на одно зрительское место, но не менее 10 м<sup>2</sup>);
- фойе (дополнительно 0,35 м<sup>2</sup> на одно зрительское место);
- обеденного зала, буфета (дополнительно 1,4 м<sup>2</sup> на одно зрительское место);
- дополнительных санитарных узлов, из расчета числа зрителей согласно СП 118.13330.

5.89 В спортивных бассейнах, предназначенных для проведения всесоюзных и международных соревнований предусматриваются помещения для судей и пресс-центра. Они включают: кабинет главного судьи — 10—12 м<sup>2</sup>; комнату судейской коллегии 16—20 м<sup>2</sup>; комнату секретариата — 16—20 м<sup>2</sup>; комнату множительной техники — 10—12 м<sup>2</sup>.

5.90 В составе помещений бассейна предусматривается холл для награждения победителей и призеров, рабочая комната гравера — 8 м<sup>2</sup>, кладовая для хранения призов — 6—8 м<sup>2</sup>.

5.91 Состав помещений пресс-центра определяется заданием на проектирование.

### **Обходные дорожки**

5.92 По периметру ванн следует предусматривать обходную дорожку шириной не менее 2 м у крытых и не менее 2,5 м у открытых ванн (считая от внешней грани стенки ванны).

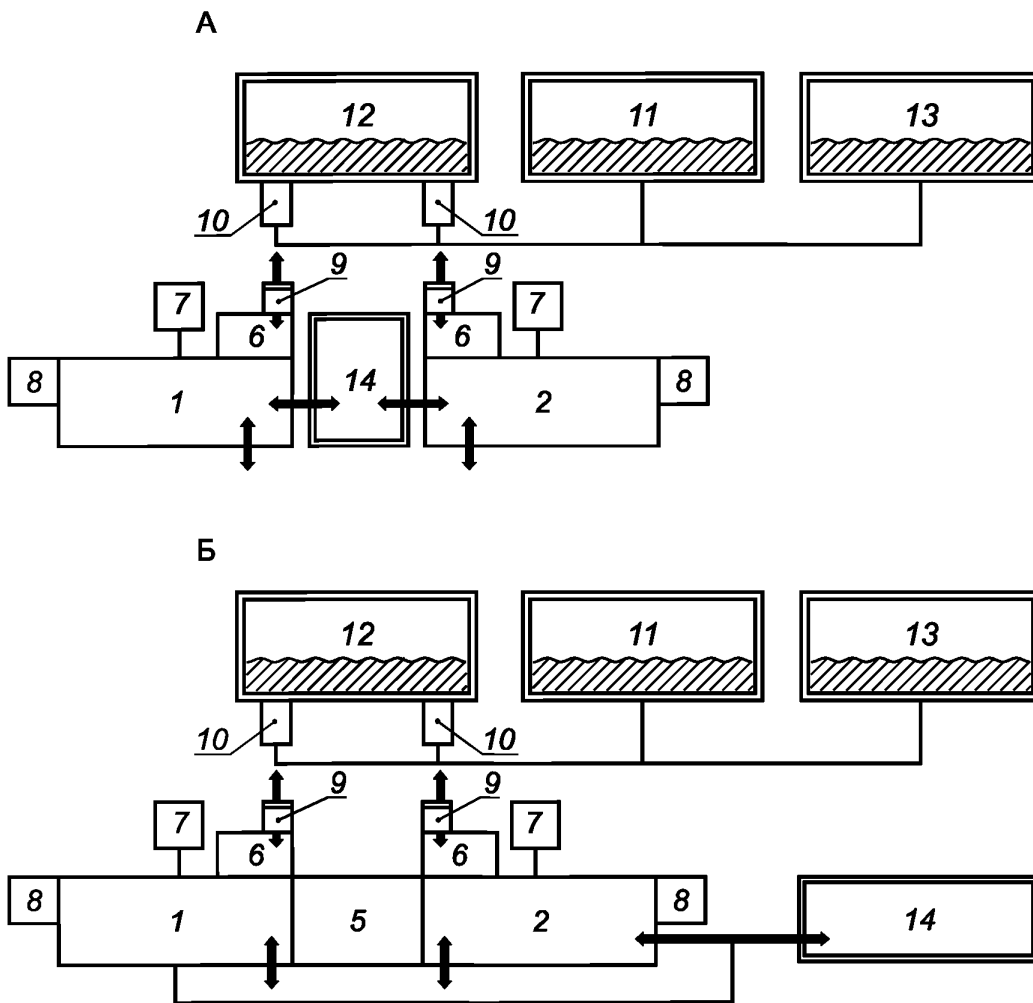
Ширина обходной дорожки у торцевой стенки ванны со стартовыми тумбочками принимается не менее 3 м; ширина обходной дорожки вдоль стенок с устройствами для прыжков принимается с учетом габаритов этих устройств и обеспечения подходов к ним.

Поверхность обходной дорожки должна быть нескользкой с уклоном 0,01—0,02 в сторону трапов.

По внешнему периметру обходных дорожек открытых ванн следует предусматривать стационарное ограждение, исключающее доступ к ваннам посторонних лиц.

## 6 Помещения раздевальных

6.1 Помещения раздевальных размещаются на одной отметке с обходными дорожками вокруг ванн бассейнов и сообщаются с ними через душевые, а с залом или площадкой для подготовительных занятий — минуя душевые. Функциональные взаимосвязи помещений раздевальных и бассейна показаны на рисунке 6.1.



А — бассейн с хранением домашней одежды в шкафах; Б — бассейн с хранением домашней одежды в гардеробной;  
 1 — раздевальная женская; 2 — раздевальная мужская; 3 — проходные кабины для переодевания; 4 — перемещаемые перегородки для разделения кабин на мужские и женские блоки; 5 — гардеробная; 6 — душевая; 7 — уборная;  
 8 — сушка волос; 9 — проходной ножной душ; 10 — вылив; 11 — крытая ванна; 12 — открытая ванна сезонного действия;  
 14 — зал или площадка для подготовительных занятий

Рисунок 6.1 — Схема функциональных взаимосвязей помещений бассейнов

6.2 В бассейнах с несколькими ваннами для каждой из них рекомендуется проектировать отдельные раздевальные.

6.3 Число мест в раздевальной принимается равным числу занимающихся в одну смену. Соотношение мест в мужской и женской раздевалках принимается 1:1, если иное не предусмотрено заданием на проектирование.

6.4 Раздевальные предназначены как для переодевания, так и для хранения одежды.



6.5 Для переодевания в раздевальных устраиваются скамьи из расчета — 0,6 м длины скамьи на одно сидячее место. Площадь одного места переодевания (с учетом подхода к нему) составляет: при числе мест в раздевальной менее 40—1,5 м<sup>2</sup>, при числе мест в раздевальной более 40—1,2 м<sup>2</sup>.

6.6 Хранение одежды предусматривается в закрытых шкафах двух типов: двухъярусных (каждый шкаф на два места) и одноярусных (каждый шкаф на 3 места).

6.7 Для старших школьников и взрослых на одно место на скамье для переодевания в раздевальных следует предусматривать:

- три места в шкафах в бассейнах без зала для подготовительных занятий пловцов;
- пять мест в шкафах для переодевания в бассейнах с залом для подготовительных занятий.

6.8 В бассейнах для детей дошкольного возраста в раздевальных предусматриваются только одноярусные шкафы, при этом на одно место для переодевания предусматриваются три места для хранения одежды (один одноярусный шкаф).

6.9 Общие значения площади раздевальных, приходящейся на одного занимающегося составляют:

для раздевальных с числом мест до 40:

- 2,1 м<sup>2</sup> — в бассейнах без залов для подготовительных занятий;
- 2,5 м<sup>2</sup> — в бассейнах с залами для подготовительных занятий;

для раздевальных с числом мест 40 и более:

- 1,7 м<sup>2</sup> — в бассейнах без залов для подготовительных занятий;
- 2,1 м<sup>2</sup> — в бассейнах с залами для подготовительных занятий.

для раздевальных, предназначенных для детей до 10 лет — 2,9 м<sup>2</sup>.

6.10 Ширина проходов между элементами оборудования в раздевальных приведена в приложении Г.

6.11 Душевые при раздевальных проектируются из расчета — одна душевая сетка на трех человек, одновременно занимающихся в ванне.

При душевых с числом сеток более шести предусматривается прихожая, площадь которой определяется из расчета 0,3—0,5 м<sup>2</sup> на одну душевую сетку. Прихожая оборудуется вешалками для полотенец и ячейками для хранения мыла и мочалок.

6.12 В местах выхода из душевой на обходную дорожку предусматривается проходной ножной душ длиной (по направлению движения из душевой) не менее 1,8 м, глубиной 0,1—0,15 м. Ножная ванна может не предусматриваться при непосредственном выходе из душевой на обходную дорожку бассейна.

6.13 В раздевальных следует предусматривать мойки для ног из расчета — одна мойка на 20 мест для переодевания, но не менее одной.

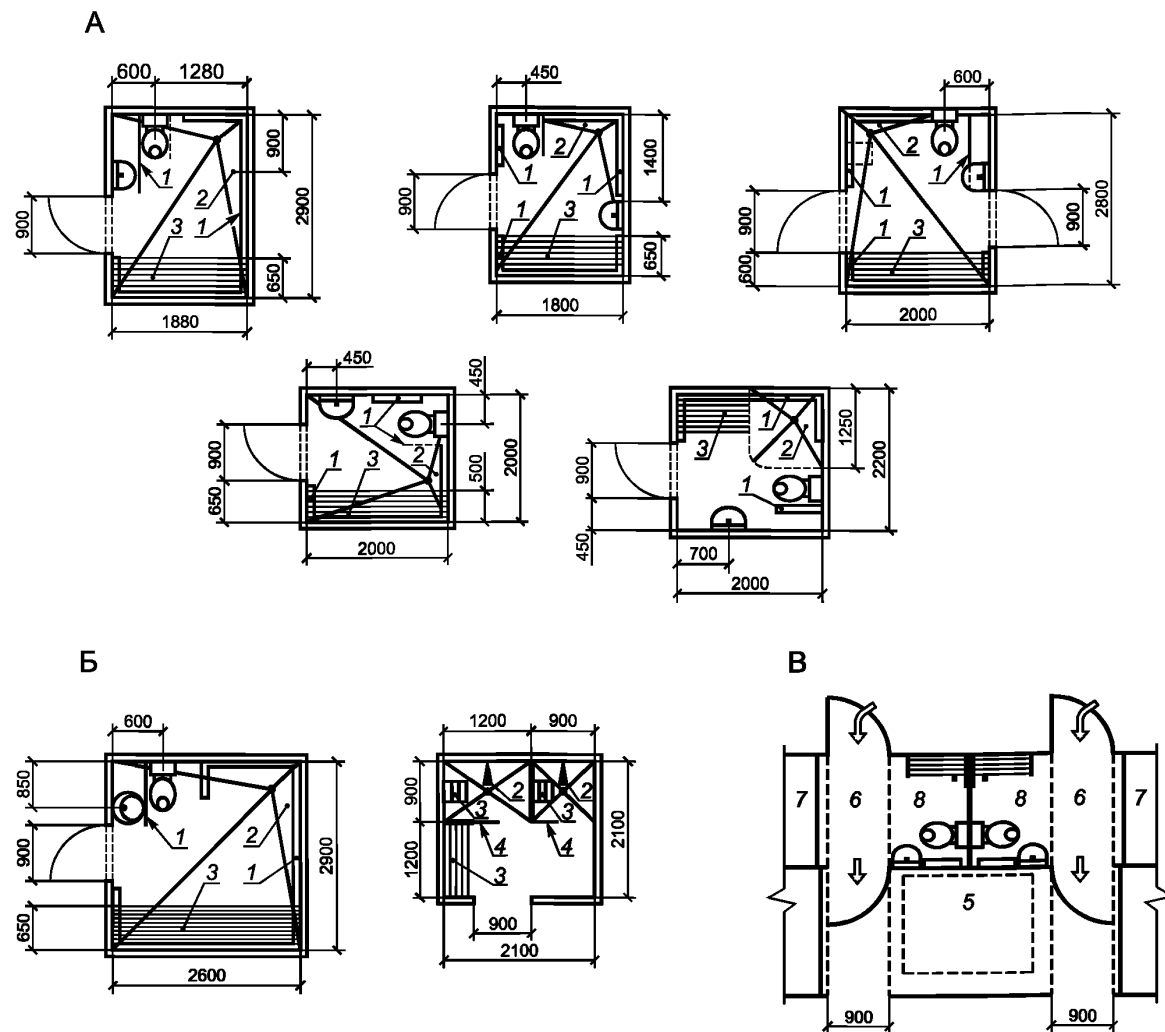
6.14 В раздевальных или смежных с ними помещениях устанавливаются сушилки для волос из расчета — одна сушилка на 10 мест для переодевания в женских раздевальных и одна сушилка на 20 мест — в мужских раздевальных. Для размещения сушилок предусматривается дополнительная площадь из расчета 1,3 м<sup>2</sup> на одну сушилку.

6.15 Уборные для занимающихся должны размещаться при раздевальных, при этом исключается возможность прохода через уборные к ванне, минуя душевые.

6.16 Не допускается располагать уборные и душевые над помещениями для приготовления и хранения коагулирующих и дезинфицирующих растворов.

6.17 Расчетное число санитарных приборов приведено в приложении Д.

6.18 Для маломобильных граждан в душевых и раздевальных следует предусматривать кабинки для переодевания. Схемы устройства кабинок приведены на рисунке 6.2.



А — душевые и санузлы; Б — индивидуальные душевые кабины; В — блок проходных душевых;  
 1 — поручень; 2 — душевая сетка; 3 — откидное или стационарное сиденье; 4 — занавес или раздвижная дверь;  
 5 — место для хранения кресел-колясок; 6 — тамбур; 7 — раздевальная; 8 — санузел

Рисунок 6.2 — Кабинки для переодевания и блок проходных душевых для МГН

## 7 Вспомогательные помещения

7.1 Вспомогательные помещения бассейнов подразделяются на обязательные и рекомендуемые. Их состав приведен в приложении Е.

7.2 Для физкультурно-оздоровительных бассейнов зрительские места, как правило, не предусматриваются.

7.3 В бассейнах, размещаемых в отдельных зданиях, площадь гардеробной верхней одежды занимающихся определяется из расчета —  $0,1 \text{ м}^2$  на одно место, но не менее  $10 \text{ м}^2$ .

7.4 В дошкольных и общеобразовательных организациях с бассейнами, число мест (крючков) должно быть увеличено на:

- 200 % числа одновременно занимающихся в бассейне детей — с учетом бассейнов с залами для подготовительных занятий;
- 100 % числа одновременно занимающихся в бассейне детей — с учетом бассейнов без залов для подготовительных занятий;

7.5 Число крючков в гардеробе сотрудников образовательной организации с бассейном, должно быть увеличено на число сотрудников бассейна, определяемое штатным расписанием. Для сотрудников, занимающихся в бассейне может проектироваться отдельный гардероб.

7.6 В оздоровительных бассейнах, где предусматривается оказание платных услуг, следует проектировать помещение регистратуры площадью не менее  $6 \text{ м}^2$ , и помещение кассы площадью не менее  $4 \text{ м}^2$ , с выходом в вестибюль здания.

7.7 Помещение преподавателей (инструкторов) плавания проектируется из расчета  $2,5 \text{ м}^2$  на одного преподавателя, но не менее  $10 \text{ м}^2$ . Оно оснащается отдельными душевой, уборной и кабинами для переодевания. Помещения инструкторов предусматриваются, как правило, отдельными для мужчин и женщин.

В дополнение к общей комнате инструкторов в учебных и оздоровительных бассейнах следует проектировать комнату дежурного инструктора площадью  $8 \text{ м}^2$  — которая должна быть с выходом на обходную дорожку бассейна. Наличие этой комнаты не уменьшает требуемой вместимости общей комнаты инструкторов.

7.8 Залы для подготовительных занятий проектируются поблизости от ванн бассейнов, причем для каждой ванны рекомендуется предусматривать свой зал. Площадь зала, независимо от возраста занимающихся, принимается из расчета  $11,5 \text{ м}^2$  на одного занимающегося в бассейне.

7.9 В зданиях образовательных организаций залы подготовительных занятий бассейна рекомендуется размещать совместно с другими спортивными залами в единой зоне здания.

7.10 Залы подготовительных занятий оснащаются инвентарными с открытым дверным проемом шириной не менее  $1,8 \text{ м}$ . Площадь инвентарной бассейнов для детей дошкольного возраста принимается —  $8 \text{ м}^2$ , для остальных бассейнов —  $12 \text{ м}^2$ .

7.11 В учебных и оздоровительных бассейнах проектируется комната дежурной медсестры площадью  $12 \text{ м}^2$ , с непосредственным выходом на обходную дорожку ванны бассейна. При нескольких ваннах, расположенных в разных помещениях, комната медицинской сестры предусматривается для каждой ванны.

7.12 Учебно-методический кабинет проектируется площадью  $40 \text{ м}^2$ . В бассейне с несколькими ваннами по заданию на проектирование могут предусматриваться два учебно-методических кабинета.

7.13 Состав и площади административно-хозяйственных, помещений бассейнов следует определять по СП 118.13330 и ГОСТ Р 53491.1.

7.14 При размещении бассейна на площади образовательной организации или многофункционального физкультурно-оздоровительного центра, состав помещений бассейна следует определять как часть их общего состава в организации (учреждении) исключая дублирование.

7.15 Состав, площади и высота технических помещений зависят от принимаемых инженерных решений и определяются заданием на проектирование.

7.16 Помещения хлораторной ( $8\text{—}10 \text{ м}^2$ ) и склада хлора ( $6 \text{ м}^2$ ) для хранения не более двух наполненных баллонов емкостью по  $40 \text{ кг}$  каждый допускается размещать у наружной стены здания бассейна, выше уровня земли, с отделением от других помещений ограждающими конструкциями из негорючих материалов с пределом огнестойкости не менее  $0,75 \text{ ч}$ .

Помещения хлораторной и склада хлора должны быть с выходом на улицу непосредственно или через тамбур. Допускается устройство общего тамбура для выхода из обоих помещений наружу.

Не допускается располагать санитарные узлы и душевые над помещениями для приготовления дезинфицирующих и коагулирующих растворов.

7.17 В зданиях бассейнов в составе вспомогательных помещений следует предусматривать помещение химической лаборатории площадью  $18 \text{ м}^2$  оснащенное подводками горячей и холодной воды, вытяжным шкафом согласно ГОСТ Р 53491.1.

7.18 В состав помещений бассейнов допускается включать медико-восстановительный центр (приложение Ж). Необходимость его включения определяется заданием на проектирование.

## 8 Конструкции и отделка помещений с влажным и мокрым режимами

8.1 При проектировании железобетонных и стальных конструкций бассейнов следует предусматривать защиту их от коррозии в соответствии с СП 28.13330, при проектировании деревянных конструкций — предусматривать меры, обеспечивающие их долговечность в соответствии с СП 64.13330.

8.2 Не рекомендуется применение силикатного, пустотелого кирпича, легких и ячеистых бетонов и других влагоемких материалов.

8.3 Внутренние поверхности ограждающих конструкций помещений должны быть без выступов и мест возможного скопления влаги и пыли. Сопряжения стен и колонн с полами помещений с влажным и мокрым режимами должны быть закругленными.

8.4 На внутренних сторонах ограждающих конструкций помещений с влажным и мокрым режимами в соответствии с расчетом должна быть пароизоляция или гидроизоляция из биостойких материалов.

8.5 В междуэтажных перекрытиях и полах первого этажа помещений с мокрым и влажным режимами следует предусматривать гидроизоляцию. Гидроизоляция должна быть заведена на стену, перегородки и колонны выше поверхности пола на 300 мм.

Стыки между сборными элементами перекрытий должны быть с дополнительным слоем гидроизоляции на 100 мм в каждую сторону.

8.6 Стены и перегородки в помещениях с мокрым и влажным режимами следует облицовывать керамическими, полимерными или стеклянными плитками на всю высоту. Допускается облицовка стен на высоту 1,8 м от уровня пола, выше — окраска водостойкими красками. Для отделки помещений следует предусматривать материалы светлых тонов.

8.7 Полы в помещениях с влажным и мокрым режимами должны быть стойкими к воздействию влаги и дезинфицирующих щелочных растворов, легко очищаться от загрязнения.

В помещениях с мокрым режимом уровень чистого пола должен быть на 30 мм ниже уровня пола других смежных помещений, поверхность пола должна быть нескользкой.

8.8 При строительстве ванн бассейнов рекомендуется применять следующие конструкции:

- железобетонные конструкции, покрытые кафельной плиткой, ПВХ пленкой или эластичным материалом, соответствующим требованиям Роспотребнадзора;
- металлические сварные конструкции из нержавеющей стали;
- металлические сборные конструкции ламинированные ПВХ пленкой;
- металлические сборные конструкции покрытые ПВХ пленкой.

8.9 Обходные дорожки и борта ванны облицовываются керамическими, бетонными или мозаичными плитами с шероховатой, нескользкой, возможно, рифленой поверхностью.

8.10 Материал покрытия обходной дорожки, скамей, стенок и дна ванн должен быть устойчивым к применяемым для очистки воды и ванны химическим реагентам и легко поддаваться очистке и дезинфекции. Внутренняя поверхность стенок и дна ванн выполняется из материалов светлых тонов. Швы между облицовочными плитками затираются.

8.11 Заполнения оконных и дверных проемов в помещениях с влажным и мокрым режимами следует выполнять из водостойких и биостойких материалов. Допускается предусматривать оконные переплеты из антисептированной древесины хвойных пород, защищенные от увлажнения влагостойкими покрытиями.

8.12 Для проветривания помещений в оконных переплетах необходимо предусматривать открывающиеся фрамуги или форточки, расположенные в верхней части проемов. Фрамуги и форточки должны быть изолированы от межоконного пространства специальными коробами.

## 9 Естественное освещение

9.1 Залы ванн и залы подготовительных занятий должны быть с прямым естественным освещением. Площадь световых проемов (% площади пола зала) составляет:

для залов ванн (включая площадь зеркала воды):

- 14 % — 16 % — при одностороннем боковом освещении,
- 12 % — 13 % — при двух и многостороннем боковом освещении;

для залов подготовительных занятий:

- 17 % — при одностороннем боковом освещении;
- 14 % — при двух и многостороннем боковом освещении.

9.2 Световые проемы стен и потолка для обеспечения равномерности освещения рекомендуется проектировать ленточными и размещать не ниже 2 м от уровня обходной дорожки.

9.3 Ориентация световых проемов помещений ванн и залов для подготовительных занятий не регламентируется.

9.4 Естественное освещение в зданиях физкультурно-оздоровительных бассейнов предусматривается для кабинета медсестры, учебно-методического кабинета, мастерских, административных поме-

щений, помещений инженерно-технического персонала, пожарного поста, охраны, складов спортивного оборудования, хозяйственных кладовых. В других помещениях необходимость естественного освещения определяется по СП 52.13330 и СП 118.13330.

## 10 Водоснабжение и канализация

10.1 При отсутствии в населенном пункте централизованного водоснабжения для обеспечения бассейнов водой предусматривается устройство собственного водозаборного узла или используются местные источники, вода в которых должна соответствовать СанПиН 2.1.4.1074, ГОСТ Р 53491.1 и ГОСТ Р 53491.2.

10.2 Для бассейнов с морской водой выбор места водозабора должен проводиться в соответствии с 10.1. При этом оголовок водозабора должен быть на высоте не менее 2 м от донной поверхности с подачей морской воды из средних слоев.

10.3 Качество воды, поступающей в ванны физкультурно-оздоровительных бассейнов, должно соответствовать СанПиН 2.1.2.1188 и ГОСТ Р 53491.1.

10.4 Устройство внутреннего хозяйственно-питьевого и противопожарного водопроводов, нормы расхода воды в сутки, часы максимального водопотребления, и устройство канализации приведены в [9] и должны соответствовать СП 30.13330.

10.5 Потребление воды на мытье обходных дорожек, а также персоналом и в буфетах учитывается отдельно.

Расчет водопотребления в буфетах может быть выполнен как по числу отпускаемых блюд, так и по числу моек.

10.6 Проходные ножные души следует предусматривать с непрерывным потоком воды.

10.7 Для обеспечения хозяйственно-бытовых и технологических нужд следует предусматривать горячее водоснабжение.

10.8 Расходы горячей воды [9] следует определять согласно СП 30.13330.

Отдельно следует учитывать расходы горячей воды на проходной ножной душ с расходом 720 л/ч, температурой 30 °С — 35 °С, продолжительностью работы — 30 мин в смену и мытье обходных дорожек и душевых с расходом 6 л/м и температурой 30 °С (два раза в сутки).

10.9 Подводку горячей воды следует предусматривать к душевым, кабинету врача, комнате медицинской сестры, бытовым помещениям для рабочих, раздевальням для занимающихся, комнатам инструкторов, буфетам, лаборатории анализа воды, помещениям для уборочного инвентаря, а также к другим помещениям в соответствии с технологическим заданием.

10.10 В санитарных узлах и душевых с числом приборов более двух (унитазов, писсуаров, душевых сеток) и на обходных дорожках ванн следует предусматривать установку поливочных кранов диаметром 20 мм с подводкой холодной и горячей воды. Поливочные краны открытых ванн следует устанавливать в отапливаемых помещениях.

10.11 У ванн бассейнов допускается устраивать питьевые фонтанчики для занимающихся, устанавливаемые в пределах обходной дорожки.

10.12 Рекомендуется принимать расчетную температуру воды в ваннах бассейнов:

- 30 °С — 32 °С — для детей дошкольного возраста;
- 29 °С — 30 °С — учебных;
- 26 °С — 29 °С — оздоровительных;
- 25 °С — 28 °С — для спортивного плавания;
- не менее  $(27 \pm 1)$  °С — для синхронного плавания;
- не менее  $(26 \pm 1)$  °С — для водного поло;
- не менее 26 °С — для прыжков в воду,

в соответствии с СанПиН 2.1.2.1188.

10.13 Плавательные бассейны должны быть оборудованы системами, обеспечивающими водообмен в ваннах бассейна. По принципу водообмена бассейны подразделяются на:

- рециркуляционного (оборотного) типа;
- проточного типа;
- с периодической сменой воды.

10.14 Для ванн детей дошкольного возраста рекомендуется принцип рециркуляции с периодической сменой воды. Для ванн учебных, оздоровительных и спортивных бассейнов — рекомендуется водообмен оборотного типа.

Принцип водообмена проточного типа рекомендуется, как правило, для ванн с объемом воды не более  $70 \text{ м}^3$ , согласно ГОСТ Р 53491.1.

10.15 Рециркуляция в ваннах бассейнов предусматривает многократное применение воды с очисткой, дезинфекцией и одновременным пополнением убыли свежей водопроводной водой согласно СанПиН 2.1.2.1188.

10.16 Рекомендуемая продолжительность полной смены воды (водообмена) в ваннах определяется ГОСТ Р 53491.1 и составляет:

- не более 0,5 ч — для бассейнов детей дошкольного возраста;
- не более 4,0 ч — для учебных бассейнов;
- не более 6,0 ч — для оздоровительных бассейнов;
- не более 8 ч — для спортивных бассейнов.

Указанное время полного водообмена не распространяется на бассейны проточного типа.

10.17 Подача воды в ванны бассейнов может осуществляться через отверстия в стенках и дне ванн (второй вариант предпочтительнее), расположение которых должно обеспечивать равномерное распределение ее по всему объему для поддержания постоянства ее температуры, а также равномерное распределение дезинфектанта.

Скорость выхода воды из подающих отверстий следует принимать не более  $2\text{—}3 \text{ м}^3/\text{с}$ .

10.18 Для бассейнов проточного типа и со сменой воды допускается применение воды, поступающей из централизованной системы питьевого водоснабжения при соблюдении требований СанПиН 2.1.2.1188. Необходимость обеззараживания такой воды определяется ГОСТ Р 53491.1.

10.19 Очистку технологической воды ванн бассейнов следует осуществлять в соответствии с СанПиН 2.1.2.1188.

10.20 Водосточные сооружения в бассейнах следует предусматривать отдельно для каждой ванны или для группы ванн одинакового назначения.

10.21 Не допускается последовательное включение в единую систему водоподготовки двух и более ванн.

10.22 Обеззараживание воды в бассейнах следует проводить в соответствии с ГОСТ Р 53491.1 и СанПиН 2.1.2.1188.

10.23 На технологических трубопроводах в бассейнах следует предусматривать установку:

- расходомеров, показывающих количество воды, подаваемой в ванну;
- расходомеров, показывающих количество свежей водопроводной воды, поступающей в рециркуляционную систему;
- контрольных кранов для отбора проб воды:
  - поступающей в систему водоподготовки бассейнов всех типов;
  - до и после фильтров — в бассейнах рециркулирующего типа;
  - после обеззараживания перед подачей воды в ванну.

Рекомендуется применять приборы, обеспечивающие автоматическую дозировку реагентов при разных способах водоподготовки.

10.24 Для насосно-фильтровальных установок, располагаемых ниже поверхности воды в ваннах, на технологических трубопроводах, подающих воду, следует устанавливать обратные клапаны, исключающие слив воды из ванн в технические помещения при разгерметизации фланцевых соединений у арматуры и оборудования.

10.25 При заборе воды из переливных желобов на рециркуляцию ее допустимый объем от общего рециркуляционного расхода воды определяется ГОСТ Р 53491.1.

Для хранения воды, из переливных желобов, устанавливается бак-аккумулятор (балансный резервуар). Обновление воды в бассейне осуществляется непрерывно в течение суток согласно ГОСТ Р 53491.1.

10.26 Для сокращения общего расхода воды на технологические нужды может применяться вода из балансного резервуара (полив, уборка помещений и т. п.).

10.27 Потери воды на испарение, унос и разбрызгивание  $Q$ ,  $\text{м}^3/\text{ч}$ , в крытых ваннах могут определяться укрупненно по формулам:

во всех ваннах, кроме ванн для обучения неумеющих плавать:

$$Q = 0,0064 F; \quad q_v = 0,0003 F;$$

в ваннах для обучения плаванию:

$$Q = 0,0083 F; \quad q_{\text{ч}} = 0,0004 F;$$

где  $F$  — площадь зеркала воды, м<sup>2</sup>.

10.28 Расход воды, м<sup>3</sup>/сут, используемой для промывки фильтров, определяется по ГОСТ Р 53491.1.

10.29 Расходы воды  $Q_2$ , м<sup>3</sup>/сут, на мытье обходных дорожек и душевых при ванне определяется по формуле (две уборки в сутки):

$$Q_2 = 0,012 F_{\text{д}},$$

где  $F_{\text{д}}$  — площадь убираемых помещений, м<sup>2</sup>.

10.30 Сброс воды проходных ножных душей, с обходных дорожек и от мытья стенок и дна ванн бассейнов следует предусматривать в бытовую канализацию.

10.31 Вода от питьевых фонтанчиков или питьевых автоматов, опорожнения ванн, промывки фильтров должна удаляться в дождевую канализацию.

10.32 Продолжительность стока воды при опорожении ванн бассейнов объемом 600 м<sup>3</sup> и менее следует принимать не более 12 ч, а при объеме воды более 600 м<sup>3</sup> — не более 24 ч.

10.33 Проектирование систем водопровода и канализации зданий бассейнов должно соответствовать СП 30.13330.

## 11 Отопление и вентиляция

11.1 Системы отопления и вентиляции бассейнов должны обеспечивать значения параметры микроклимата и воздухообмена помещений плавательных бассейнов, приведенные в приложении И.

11.2 Подвижность воздуха в зонах нахождения занимающихся не должна превышать:

- 0,2 м<sup>3</sup>/с — в залах ванн бассейнов;
- 0,5 м<sup>3</sup>/с — в залах для подготовительных занятий.

11.3 Относительную влажность воздуха рекомендуется принимать:

- 50 % — 65 % — в залах ванн бассейнов;
- 30 % — 60 % — в залах для подготовительных занятий.

11.4 При теплотехническом расчете ограждающих конструкций залов бассейнов относительную влажность воздуха следует принимать 67%, а его температуру — на 1 °С — 2 °С выше температуры воды в бассейне.

11.5 Нагревательные приборы и трубопроводы в залах ванн бассейнов и залах для подготовительных занятий при их устройстве на высоте до 2 м от пола не должны выступать из плоскости стен.

11.6 Обходные дорожки и стационарные скамьи бассейнов должны подогреваться.

11.7 Отдельные системы приточной и вытяжной вентиляции следует предусматривать для:

- залов ванн бассейнов;
- залов для подготовительных занятий;
- помещений административного и инженерно-технического персонала, бытовых помещений рабочих;
- хлораторных и складов хлора;
- технических помещений (насосно-фильтровальных, бойлерных, озонаторных и др.).

Пульты для включения систем вентиляции, обслуживающих хлораторную и озонаторную, должны быть установлены вне этих помещений.

11.8 Для залов ванн рекомендуется применять вентиляционные установки работающие в двух режимах: самостоятельные приточные и вытяжные установки, предназначенные только для нерабочего периода бассейнов; дополнительные установки совместно с первыми двумя должны, в период работы бассейнов, обеспечивать расчетный воздухообмен.

11.9 Удаление воздуха из залов ванн бассейнов следует, как правило, предусматривать вытяжными системами с механическим побуждением, в залах подготовительных занятий допускается применение систем с естественным побуждением, с помощью вентиляционных шахт, устанавливаемых на кровле здания.

11.10 Системы вытяжной вентиляции из санитарных узлов и из душевых допускается объединять.

11.11 В залах ванн и подготовительных занятий могут применяться комбинированные системы воздушного отопления, совмещенные с вентиляцией воздуха. В этих системах допускается применение принципа рециркуляции воздуха. При этом объем подаваемого наружного воздуха должен быть не менее указанного в приложении К.

11.12 Приборы отопления рекомендуется располагать под окнами и у наружных стен.

11.13 При температуре наружного воздуха ниже минус 20 °С в тамбурах основных входов плавательных бассейнов рекомендуется устраивать воздушно-тепловые завесы. Воздушно-тепловую завесу допускается заменять тамбуром с тремя, последовательно расположенными, дверями.

11.14 Вентиляцию помещений хлораторных и складов хлора следует предусматривать периодического действия. Удаление воздуха осуществляется из двух зон: верхней в объеме 1/3 и нижней — 2/3 общего объема вытяжки. Вентиляционные агрегаты необходимо размещать вне этих помещений. Управление агрегатами осуществляют от пусковых устройств, устанавливаемых у входа в помещения.

11.15 Помещения приточных систем рекомендуется размещать в подвальных или цокольных этажах (на грунте) так, чтобы протяженность трасс воздуховодов была минимальной. В исключительных случаях, когда не представляется возможным разместить эти помещения в нижних этажах, допускается их размещение вне основного здания (в отдельном или пристроенном блоке).

11.16 Системы отопления, вентиляции, горячего водоснабжения и кондиционирования воздуха в зданиях бассейнов следует проектировать в соответствии с СП 60.13330.

## **12 Электроснабжение и электрические устройства**

12.1 Искусственное освещение предусматривается во всех помещениях бассейнов, а также в открытых ваннах круглогодичного действия.

12.2 Уровень освещенности ванн бассейнов принимается 150 люкс на поверхности воды для крытых ванн, и 100 люкс — для открытых ванн.

Интенсивность освещения для спортивного плавания на стартовом плоту и поворотном конце бассейна должна быть не менее 600 люкс. При проведении соревнований категории А по спортивному плаванию освещенность всего бассейна должна быть не менее 1500 люкс.

Освещенность для водного поло — не менее 600 люкс.

Освещенность при проведении соревнований категории А по водному поло и синхронному плаванию — не менее 1500 люкс.

Минимальная освещенность на уровне 1 м над поверхностью воды в прыжковых бассейнах должна быть не менее 600 люкс, при проведении соревнований категории А — не менее 1500 люкс.

12.3 Уровень минимальной горизонтальной освещенности поверхности пола залов и поверхности открытых площадок для подготовительных занятий следует принимать 150 и 50 лк соответственно.

12.4 Для освещения оздоровительных и учебных бассейнов следует принимать, как правило, газоразрядные лампы. При этом максимально допустимый коэффициент пульсации освещенности не должен превышать 15%.

12.5 При необходимости плавного регулирования светового потока и в случаях невозможности применения газоразрядных источников света допускается, а при уровнях освещенности менее 30 лк рекомендуется, применять лампы накаливания.

12.6 В зданиях бассейнов следует предусматривать эвакуационное освещение в соответствии с СП 52.13330. При этом на поверхности воды ванн крытых, а также открытых бассейнов, оборудованных осветительными установками, должна быть обеспечена аварийная освещенность не менее 5 лк.

Для освещения залов высотой 8 м и менее рекомендуется применять систему верхнебокового освещения с установкой светильников на боковых стенках и потолке за пределами зеркала воды. Наиболее комфортная система освещения — система отраженного света. При установке светильников на потолке зала необходимо обеспечивать угол отклонения не менее 40° в продольной и поперечной плоскостях.

12.7 При верхнебоковом освещении залов светильниками прямого света концентрированного светораспределения наклон оптической оси светильника должен быть не более 40° к вертикали.

12.8 При расположении светильников над зеркалом воды, осветительные приборы устанавливаются на специальных мостках, располагаемых под потолком параллельно продольной оси ванны. Рас-



положением осветительных приборов на мостках должно быть обеспечено равномерное освещение зеркала воды при отклонении оптической оси прожектора от вертикали не более  $45^\circ$ .

12.9 Наклон прожекторов концентрированного светораспределения должен быть не более  $40^\circ$ .

12.10 При верхнебоковом или боковом освещении залов ванн и залов подготовительных занятий не менее 10 % суммарного светового потока осветительных приборов направляется вверх для освещения потолка.

12.11 Для ограничения слепящего действия светильников при освещении зальных помещений показатель ослепленности должен быть не более 60.

При применении газоразрядных ламп управление освещением осуществляется тремя-четырьмя ступенями.

12.12 На освещаемых открытых бассейнах следует предусматривать верхнебоковое освещение. Осветительные приборы верхнебокового освещения устанавливаются на высоте не менее 10 м, обеспечивая условие, по которому перпендикуляр, опущенный из оптического центра прибора на продольную ось ванны, составит с ее поверхностью угол не менее  $27^\circ$ .

При применении мачт прожекторного освещения их располагают по продольным сторонам ванны.

12.13 На территории и в зданиях бассейнов следует предусматривать:

- радиификацию от радиотрансляционной сети населенного пункта;
- телефонизацию от АТС населенного пункта;
- электрочасофикацию.

12.14 Расположением звукоаппаратной (дикторской) в крытых бассейнах должна быть обеспечена видимость зала ванны. Площадь дикторской принимается согласно СП 133.13330.

12.15 Проектировать естественное и искусственное освещения следует согласно СП 52.13330, СанПиН 2.2.1/2.1.1.1278 и СанПиН 2.2.1/2.1.1.1076.

12.16 Электрооборудование зданий бассейнов следует проектировать в соответствии с [5] и [6].

12.17 Проектирование охранной пожарной и тревожной сигнализаций и средств связи должно соответствовать СП 5.13130, [1] и [6].

12.18 Требования и нормы проектирования систем видеонаблюдения и контроля доступа в зданиях бассейнов приведены в [8].

12.19 Мероприятия по молниезащите зданий бассейнов приведены в [7].

12.20 Проектировать здания бассейнов следует согласно [2].

12.21 Требования эксплуатационной и конструктивной безопасности проектных решений зданий бассейнов приведены в [3].

## 13 Акустика

13.1 В помещениях ванн и подготовительных занятий время реверберации на частотах 500—2000 Гц следует принимать в пределах полосы, показанной на графике рисунка 13.1. На частотах ниже 500 Гц время реверберации допускается увеличивать на 15 % — 20 %.

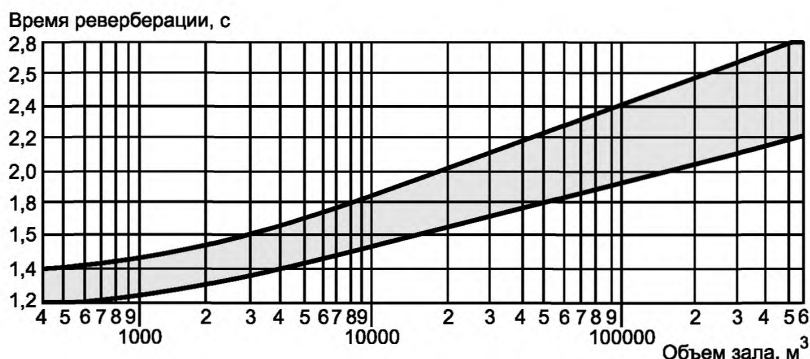


Рисунок 13.1 — График времени реверберации

13.2 Расчет акустического благоустройства залов бассейнов и подготовительных занятий, уровней звукового давления и эквивалентных уровней звука, дБА, должны проводиться по СП 51.13330.

13.3 Для предотвращения влияния внешних источников шума помещения для отдыха занимающихся, учебно-методические классы, помещения для медицинского обслуживания рекомендуется располагать на удалении от вентиляционных камер, насосных и других источников шума.

13.4 В залах ванн бассейнов рекомендуется устройство звукопоглощающих потолков.

13.5 При проектировании залов с выпуклыми (купольными, сводчатыми, арочными) покрытиями для избежания концентраций отраженной звуковой энергии и фокусирования звука рекомендуется принимать радиус кривизны покрытия минимум в два раза большим высоты зала бассейна.

## **14 Автоматическое и звуковое оборудование ванн бассейнов**

14.1 Автоматическое оборудование ванн бассейнов предназначается для автоматизации технологий проведения спортивных соревнований. При проведении физкультурно-оздоровительных занятий, автоматическое оборудование, как правило, не применяется.

14.2 Залы бассейна и подготовительных занятий рекомендуется оснащать устройствами для трансляции музыки и голосовых сообщений — для этого следует предусматривать помещение дикторской площадью 8—10 м<sup>2</sup>.

Приложение А

Назначение, размеры и расчетные показатели оздоровительных плавательных бассейнов

Таблица А.1

Виды бассейнов	Для детей дошкольного возраста		Учебные			Оздоровительные	
	Место применения и размещения	дошкольные образовательные организации, детские медицинские учреждения		общеобразовательные организации, детские санатории, лагеря отдыха, санатории и др.			места проживания и массового отдыха граждан, спортивные центры системы культурно-бытового обслуживания населения
Назначение	оздоровление и приобщение детей к воде		обучение плаванию	обучение спортивному плаванию		оздоровительное плавание	оздоровительные занятия
Размеры ванн, м	3(4)* × 7	6 × 10(12)*	10 × 6	25 × 11 (стандартный)	16 × 11 (укороченный)	25 × 15	произвольные
Глубина, м	0,6—0,8		0,7—0,9	1,2—1,8		1,2—1,8	1,0—1,25
Расчетная площадь водной поверхности, м <sup>2</sup> , на одного человека	3		4			5	
<p>* Вариант значения.</p> <p>Примечания</p> <p>1 Значения глубины бассейна определяют уклон, который следует предусматривать по длине ванн бассейна.</p> <p>2 Размеры и форма физкультурно-оздоровительных плавательных бассейнов уточняются заданием на проектирование.</p>							

## Приложение Б

## Параметры и пропускная способность ванн спортивных бассейнов

Таблица Б.1

Назначение ванны	Размер ванны, м		Глубина воды в глубокой части ванны, м	Пропускная способность ванны в смену, чел
	длина*	ширина		
Плавание	50	25 (21)	Исходя из уклона дна, принимаемого не менее 0,01. Глубина 1,8 м**	120 (96)
	25	25 (21)		80 (64)
	25	16		48
Синхронное плавание	25***	16	2,0—3,0	12
Водное поло	Не менее 33,3	Не менее 21	1,8 (минимум)	25 (80 для других целей)
Прыжки в воду	25	20	3,8—5,0	30 (максимум)
<p>* Отклонение длины ванн (в том числе универсальных) допускается только в сторону увеличения в пределах до 0,03 м.</p> <p>** Рекомендуемая минимальная глубина для спортивного плавания. Для соревнований категории А глубина 2,0 м (минимум). Уклон дна к местам выпуска воды в плавательных бассейнах следует принимать не менее 0,01, но не более 0,045; допускаются уклоны в поперечном направлении.</p> <p>*** Для соревнований категории А произвольной программы требуется зона минимальными размерами 30 × 12 м (глубина выделенной части 12 × 12 м — 3 м, глубина остальной части — 2,5 м).</p> <p>Примечание — В скобках приведено значение меньшей ширины ванны и соответствующей ей пропускной способности.</p>				

## Приложение В

## Размеры платформы для прыжков в воду в зависимости от ее высоты

Таблица В.1

Высота над уровнем воды, м	Ширина, м	Длина, м
0,6—1,0	1,0—2,9	5
2,6—3,0	1,0—2,0	5
5,0	2,9	6,0
7,5	2,0	6,0
10,0	3,0	6,0

## Приложение Г

**Ширина проходов между элементами оборудования в раздевальных и душевых**

Таблица Г.1

Проходы между элементами оборудования	Размер, м, не менее
В раздевальных	
Между рядами скамей при сидении лицом друг к другу	1,5
Между рядом скамей и параллельной ему стеной или стоящим напротив рядом шкафов	1,1
Боковые проходы	0,5
Главные проходы	1,0
Между рядами шкафов для домашней одежды	0,7
В душевых	
Между фронтом душевых кабин и противоположной стеной	1,3
Между фронтами противоположных рядов душевых кабин	1,5

## Приложение Д

## Расчетное число санитарных приборов во вспомогательных помещениях

Таблица Д.1

Помещение, санитарные приборы	Число санитарных приборов в помещении	Примечание
<b>Санитарные узлы для занимающихся</b>		
Женские	Один унитаз на 30 мест для переодевания, но не менее одного унитаза	—
Мужские	Один унитаз и один писсуар на 45 мест для переодевания, но не менее одного унитаза	
<b>Санитарные узлы для сотрудников, инструкторов и тренеров</b>		
Женские	Согласно СП 118.13330	При числе менее 20 одновременно работающих мужчин и женщин предусматривается общий санитарный узел на один унитаз
Мужские		
<b>Прочие помещения и оборудование</b>		
Раздевальные для занимающихся	Один умывальник на 30 мест для переодевания в раздевальной, но не менее одного	Допускается размещать при уборных
Комнаты инструкторского и тренерского состава, бытовые помещения для рабочих, помещения медсестры лаборатории анализа воды	По одному умывальнику на каждое помещение	—
Раковины в тамбурах хлораторных и складах хлора	Одна раковина в тамбуре	—
Мойки в помещениях уборочного инвентаря	Одна мойка на помещение	—

## Приложение Е

## Набор помещений бассейнов по критериям необходимости

Таблица Е.1

Наименование помещения	Вид бассейна		
	для детей дошкольного возраста	учебные	оздоровительные
1 Выходная зона			
1.1 Вестибюль	—	○	●
1.2 Гардеробная верхней одежды	—	○	●
1.3 Помещение охраны с видеонаблюдением	—	—	●
1.4 Уборные	●	●	●
1.5 Игровая для детей	—	—	○
2 Контрольная зона			
2.1 Касса	—	—	●
2.2 Регистратура	—	—	●
2.3 Выдача купальных принадлежностей	—	—	○
3 Зона раздевальных			
3.1 Раздевальные	●	●	●
3.2 Гардеробная домашней одежды	—	●	●
3.3 Постирочная для купальных принадлежностей	—	—	○
3.4 Комната для сушки волос	—	—	○
4 Санитарная зона			
4.1 Душевые	●	●	●
4.2 Кладовая моющих средств	●	●	●
4.3 Уборная	●	●	●
5 Зона плавания			
5.1 Зал с ванными бассейна	●	●	●
5.2 Душевая с холодной водой	—	—	●
6 Зона помещений персонала			
6.1 Комната первой медицинской помощи (дежурной медсестры)	○	●	●
6.2 Комната дежурного инструктора	—	—	—
6.3 Методический кабинет	○	●	—



Окончание таблицы Е.1

Наименование помещения	Вид бассейна		
	для детей дошкольного возраста	учебные	оздоровительные
6.4 Тренерская (помещение инструкторов)	●	●	●
6.5 Помещение персонала обслуживающего бассейна	●	●	●
6.6 Гардеробная для персонала	●	●	●
6.7 Душевая	●	●	●
6.8 Уборная	●	●	●
7 Зона дополнительных помещений			
7.1 Сауна	—	—	○
7.2 Солярий	—	—	○
7.3 Буфет	—	—	●
7.4 Зал подготовительных занятий	●	●	●
7.5 Радиоузел	—	●	●
7.6 Массажный кабинет	—	—	○
8 Зона вспомогательных помещений			
8.1 Помещения для отдыха персонала	—	○	●
8.2 Кладовая уборочного инвентаря и оборудования	●	●	●
8.3 Мастерская	●	●	●
8.4 Химическая лаборатория	—	○	○
8.5 Помещения для хранения реагентов	—	●	●
<p>Обозначения:</p> <p>«○» — необходимость помещений устанавливается заданием на проектирование;</p> <p>«●» — необходимость помещений предусматривается как правило;</p> <p>«—» — не предусматривается.</p> <p>Примечания — Состав технических помещений в зависимости от конкретных решений инженерных систем зданий бассейнов, принимается согласно действующим нормативным документам.</p>			

## Приложение Ж

## Состав и площади медико-восстановительного центра

В составе помещений бассейнов оздоровительного назначения по заданию на проектирование может предусматриваться медико-восстановительный центр.

Помещения медико-восстановительного центра располагают обособленной группой, удаленной от вентиляционных камер, насосных и других источников вибрации и шума.

Все процедурные кабинеты должны быть с естественным освещением. Ширина коридоров медико-восстановительного центра должна быть не менее 2 м.

Помещения медико-восстановительного центра рекомендуется объединять в два блока:

I — водолечебные помещения и баня сухого жара с контрастной ванной и душевой;

II — кабинеты электросветолечения, тестов с физической нагрузкой, процедурная.

Кабинет врача и массажная могут примыкать к любому из этих блоков.

Помещения блока водных процедур должны быть непроходными и располагаться по возможности дальше от наружного входа в здание. Кабинет электросветолечения должен быть отделен от водолечебных помещений «сухим» помещением.

Кабинет электросветолечения оборудуется кабинами размерами 2,2 × 1,8—2 м с перегородками высотой 2 м. В каждой кабине устанавливается кушетка с подъемным изголовьем и устройством для местного освещения и один стационарный физиотерапевтический аппарат. Кабинет должен быть оборудован самостоятельным контуром заземления.

Блок водных процедур рекомендуется размещать на первом этаже. Полы помещений блока должны быть с уклоном не менее 0,01 в сторону трапа. В душевом зале устанавливают душевую кабину и питаемые от нее душевые установки для циркулярного, дождевого, восходящего и струевого душей. Душевую кабину устанавливают так, чтобы при проведении струевого душа пациент находился от нее на расстоянии 3,5—4,0 м и на него падал прямой дневной свет. На высоте 1,2—1,5 м к стене прикрепляется металлический поручень. Душевые установки оборудуются в кабинах размерами в плане не менее 1 × 1 м, разделяемых перегородками высотой 2 м, не достигающими до пола на 10—15 см. Душевая кабина должна располагаться таким образом, чтобы медицинский персонал мог видеть пациентов.

Душевая кабина должна быть с подводкой горячей и холодной воды, при этом давление холодной и горячей воды должно быть одинаковым (2—2,5 атм.). Для поддержания постоянного давления в насосной необходимо предусматривать емкости для холодной и горячей воды объемом не менее 3 м<sup>3</sup> каждая.

Помещение подводного душа-массажа должно быть шириной не менее 3,5 м. К ванне размерами 2,33 × 1,85 × 0,92 (h) должен быть обеспечен подход с трех сторон. Форсунки для душа-массажа располагаются в торце ванны.

## Состав и площади помещений центра

Таблица Ж.1

Наименование помещений	Значение площади, м <sup>2</sup>
Кабинет врача (заведующего центром)	12—14
Кабинет электро- и светолечения:	
- семь кабин по одной кушетке в каждой	42
- помещение для обработки прокладок	8
Душевой зал:	
- кафедра на 5 душевых установок	25
- раздевальная при зале	10
- насосная кафедра	18
Подводный душ-массаж:	
- комната с ванной	18
- кабина для раздевания	2

Окончание таблицы Ж.1

Наименование помещений	Значение площади, м <sup>2</sup>
Кабинет для проведения тестов с физической нагрузкой (велозергометрия, спироэргометрия и др.)	20
Процедурная для инъекций	12
Комната для отдыха (в креслах)	12
Кладовая предметов уборки и грязного белья	4
Комната персонала	12—15
Санитарный узел:	6
- мужской (один унитаз, один писсуар с умывальником в шлюзе)	
- женский (два унитаза с умывальником в шлюзе)	6

## Приложение И

## Температура воздуха и кратность воздухообмена в помещениях бассейнов

Таблица И.1

Наименование помещения	Расчетная температура воздуха, °С	Кратность обмена воздуха в 1 ч	
		приток	вытяжка
1 Залы ванн бассейнов	На 1 °С — 2 °С выше температуры воды в ванне	По расчету, но не менее 80 м <sup>3</sup> /ч наружного воздуха на одного занимающегося и не менее 20 м <sup>3</sup> /ч на одного зрителя	
2 Залы для подготовительных занятий	18	По расчету, но не менее 80 м <sup>3</sup> /ч на одного занимающегося	
3 Вестибюли для занимающихся	20	2	—
4 Гардеробная верхней одежды для занимающихся и зрителей (обособленная от вестибюля)	16	—	2
5 Раздевальные	25	Аналогично душевых	2 (из душевых)

**Библиография**

- [1] Федеральный закон от 22 июля 2008 г. № 123-ФЗ «Технический регламент о требованиях пожарной безопасности»
- [2] Федеральный закон от 23 ноября 2009 г. № 261-ФЗ «Об энергосбережении и о повышении энергетической эффективности и о внесении изменений в отдельные законодательные акты Российской Федерации»
- [3] Федеральный закон от 30 декабря 2009 г. № 384-ФЗ «Технический регламент о безопасности зданий и сооружений»
- [4] Приказ Министерства спорта Российской Федерации от 25 февраля 2016 г. № 172 «Об утверждении классификатора объектов спорта»
- [5] СП 31-110-2003 Проектирование и монтаж электроустановок жилых и общественных зданий
- [6] Правила устройства электроустановок ПУЭ
- [7] СО 153-34.21.122-2003 Инструкция по устройству молниезащиты зданий, сооружений и промышленных коммуникаций
- [8] РД 78.35.003-2002 Инженерно-техническая укрепленность. Технические средства охраны. Требования и нормы проектирования по защите объектов от преступных посягательств
- [9] Проектирование бассейнов (Справочное пособие к СНиП 2.08.02-89). — М.: Стройиздат, 1991

Ключевые слова: здания, сооружения, бассейны физкультурно-оздоровительные, бассейны для детей дошкольного возраста, учебные бассейны, оздоровительные бассейны, архитектурно-строительные решения, естественное и искусственное освещение, акустика, отопление, вентиляция, водоснабжение, канализация

---

Технический редактор *В.Н. Прусакова*  
Корректор *С.И. Фирсова*  
Компьютерная верстка *Е.А. Кондрашовой*

Сдано в набор 23.01. 2018. Формат 60×84½. Гарнитура Ариал.  
Усл. печ. л. 6,51.

Подготовлено на основе электронной версии, предоставленной разработчиком свода правил

---

ФГУП «СТАНДАРТИНФОРМ», 123001 Москва, Гранатный пер., 4.  
[www.gostinfo.ru](http://www.gostinfo.ru) [info@gostinfo.ru](mailto:info@gostinfo.ru)