

ТИПОВОЙ ПРОЕКТ  
407-3-387-86

ТРАНСФОРМАТОРНЫЕ ПОДСТАНЦИИ 110 / 10 кВ  
БЕЗ ВЫКЛЮЧАТЕЛЕЙ НА СТОРОНЕ ВЫШЕГО НАПРЯЖЕНИЯ  
С ТРАНСФОРМАТОРАМИ МОЩНОСТЬЮ ОТ 40 ДО 63 МВ · А  
ДЛЯ ПРОМЫШЛЕННЫХ ПРЕДПРИЯТИЙ

ПОДСТАНЦИЯ 110-4-2 × 63-10-2(Б-20)

АЛЬБОМ VII

ЗАКРЫТОЕ РАСПРЕДУСТРОЙСТВО 10 КВ ЗРУ 10-2 (Б-20)  
АРХИТЕКТУРНО-СТРОИТЕЛЬНЫЕ И САНТЕХНИЧЕСКИЕ ЧЕРТЕЖИ

СФ 711-05

ТИПОВОЙ ПРОЕКТ

407-3- 387.86

ТРАНСФОРМАТОРНЫЕ ПОДСТАНЦИИ 110 / 10 кВ  
БЕЗ ВЫКЛЮЧАТЕЛЕЙ НА СТОРОНЕ ВЫСШЕГО НАПРЯЖЕНИЯ  
С ТРАНСФОРМАТОРАМИ МОЩНОСТЬЮ ОТ 40 ДО 63 МВ · А  
ДЛЯ ПРОМЫШЛЕННЫХ ПРЕДПРИЯТИЙ

ПОДСТАНЦИЯ 110-4-2×63-10-2 (Б-20)

АЛЬБОМ VII

СОСТАВ ПРОЕКТА

АЛЬБОМ I	ПОЯСНИТЕЛЬНАЯ ЗАПИСКА И УКАЗАНИЯ ПО ПРИМЕНЕНИЮ	АЛЬБОМ VI	ОТКРЫТОЕ РАСПРЕДУСТРОЙСТВО 10кВ ОРУ 110-4 ГЕНПЛАН СТРОИТЕЛЬНЫЕ И САНТЕХНИЧЕСКИЕ ЧЕРТЕЖИ
АЛЬБОМ II	ОТКРЫТОЕ РАСПРЕДУСТРОЙСТВО 10кВ ОРУ 110-4 ЭЛЕКТРОТЕХНИЧЕСКИЕ ЧЕРТЕЖИ	АЛЬБОМ VII	ЗАКРЫТОЕ РАСПРЕДУСТРОЙСТВО 10кВ ЗРУ 10-2(Б-20) АРХИТЕКТУРНО-СТРОИТЕЛЬНЫЕ И САНТЕХНИЧЕСКИЕ ЧЕРТЕЖИ
АЛЬБОМ III	ЗАКРЫТОЕ РАСПРЕДУСТРОЙСТВО 10кВ ЗРУ 10-2(Б-20) ЭЛЕКТРОТЕХНИЧЕСКИЕ ЧЕРТЕЖИ	АЛЬБОМ VIII	ИЗДЕЛИЯ ЖЕЛЕЗОБЕТОННЫЕ И СТАЛЬНЫЕ
АЛЬБОМ IV	ОТКРЫТОЕ РАСПРЕДУСТРОЙСТВО 10кВ (ИЗ ТП 407-3-386.86) ЧЕРТЕЖИ ИЗДЕЛИЙ МАСТЕРСКИХ ЭЛЕКТРОМОНТАЖНЫХ ЗАГОТОВОК (МЭЗ)	АЛЬБОМ IX	СПЕЦИФИКАЦИИ ОБОРУДОВАНИЯ
АЛЬБОМ V	ЗАКРЫТОЕ РАСПРЕДУСТРОЙСТВО 10кВ (ИЗ ТП 407-3-386.86) ЧЕРТЕЖИ ИЗДЕЛИЙ МАСТЕРСКИХ ЭЛЕКТРОМОНТАЖНЫХ ЗАГОТОВОК (МЭЗ)	АЛЬБОМ X	ВЕДОМОСТИ ПОТРЕБНОСТИ В МАТЕРИАЛАХ
		АЛЬБОМ XI	ОБЪЕКТНАЯ СМЕТА ЛОКАЛЬНЫЕ СМЕТЫ НА ЭЛЕКТРОМОНТАЖНЫЕ РАБОТЫ
		АЛЬБОМ XII	ЛОКАЛЬНЫЕ СМЕТЫ НА АРХИТЕКТУРНО-СТРОИТЕЛЬНЫЕ РАБОТЫ И СВОДНАЯ ВЕДОМОСТЬ ПОТРЕБНОСТИ В ПРОИЗВОДСТВЕННЫХ РЕСУРСАХ
		АЛЬБОМ XIII	ПОКАЗАТЕЛИ ИЗМЕНЕНИЯ СМЕТНОЙ СТОИМОСТИ СТРОИТЕЛЬНО-МОНТАЖНЫХ РАБОТ, ЗАТРАТ ТРУДА И РАСХОДА ОСНОВНЫХ СТРОИТЕЛЬНЫХ МАТЕРИАЛОВ

ПРИМЕНЕННЫЕ ТИПОВЫЕ ПРОЕКТЫ

ТИПОВОЙ ПРОЕКТ 901-4-57.83 РЕЗЕРВУАР ДЛЯ ВОДЫ ПРЯМОУГОЛЬНЫЙ ЖЕЛЕЗОБЕТОННЫЙ СБОРНЫЙ ЕМКОСТЬЮ 50 м<sup>3</sup>  
АЛЬБОМЫ I, III, IV, V ПОСТАВЩИК-ТБИЛИССКИЙ ФИЛИАЛ ЦИТП

РАЗРАБОТАН

ГПИ ПРОМСТРОЙПРОЕКТ

г. МОСКВА

ГЛАВНЫЙ ИНЖЕНЕР ИНСТИТУТА

ГЛАВНЫЙ ИНЖЕНЕР ПРОЕКТА

В.И.КОРОЛЕВ

О.И.ДУЖЕНКОВА

УТВЕРЖДЕН И ВВЕДЕН В ДЕЙСТВИЕ

МИНМОНТАЖСПЕЦСТРОЕМ СССР

ПРОТОКОЛ ОТ 21 ДЕКАБРЯ 1984г.

СФ 711-05

Опись альбома

Обозначение	Наименование	Стр. альбома
	Титульный лист	1
	Опись альбома	2
ТП 407-3	АР лист 1	3
ТО ЖЕ	2	4
ТО ЖЕ	3	5
ТО ЖЕ	4	6
ТО ЖЕ	5	7
ТО ЖЕ	6	8
ТО ЖЕ	7	9
ТО ЖЕ	8	10
ТО ЖЕ	9	11
ТО ЖЕ	10	12
ТО ЖЕ	11	13

Обозначение	Наименование	Стр. альбома
ТП 407-3	КЖ лист 1	14
ТО ЖЕ	2	15
ТО ЖЕ	3	16
ТО ЖЕ	4	17
ТО ЖЕ	5	18
ТО ЖЕ	6	19
ТО ЖЕ	7	20
ТО ЖЕ	8	21
ТО ЖЕ	9	22
ТО ЖЕ	10	23
ТО ЖЕ	11	24
ТО ЖЕ	12	25
ТО ЖЕ	13	26

Обозначение	Наименование	Стр. альбома
ТП 407-3	КМ лист 1	27
ТО ЖЕ	2	28
ТП 407-3	ОВ лист 1	29
ТО ЖЕ	2	30
ТО ЖЕ	3	31
ТП 407-3	ВК лист 1	32
ТО ЖЕ	2	33

Альбом №

Типовой проект 407-3-387.86

ВЕДОМОСТЬ РАБОЧИХ ЧЕРТЕЖЕЙ ОСНОВНОГО КОМПЛЕКТА АР

Лист	Наименование	Примечание
1	Общие данные (начало)	
2	Общие данные (окончание)	
3	Планы на отм. 0.000 и 3.300	
4	Разрезы 1-1, 2-2, 3-3.	
5	Фрагменты 1, 2. Разрез 4-4. Узел 1.	
6	Фасады 1-В, Г-А, В-1, А-Г. Рисунок кладки из силикатного кирпича.	
7	Планы полов на отм. 0.000 и 3.300. Узлы 2, 3, 4.	
8	План кровли. План отверстий в стенах и перегородках на отм. 0.000 и 3.300. Узлы 5, 6, 7	
9	Схема установки закладных изделий на отм. 3.300	
10	Узлы 8... 18	
11	Узлы 19... 25	

ДАННЫЕ ДЛЯ ПОДБОРА НАРУЖНЫХ СТЕНОВЫХ ПАНЕЛЕЙ, КИРПИЧНЫХ СТЕН И УТЕПЛИТЕЛЯ НА КРОВЛЕ

Наименование материала	Расчетная зимняя температура наружного воздуха	Объемный вес материала	Толщина мм
Наружные стеновые панели из поризованного керамзитобетона (серия 1.030.1-1)	- 20°C	$\gamma = 1100 \text{ кг/м}^3$	250
	- 30°C	$\gamma = 1000 \text{ кг/м}^3$	250
	- 40°C	$\gamma = 900 \text{ кг/м}^3$	250
Кладка из кирпича ГОСТ 379-79 ГОСТ 530-80	- 20°C	$\gamma = 1650 \text{ кг/м}^3$	380
	- 30°C	$\gamma = 1650 \text{ кг/м}^3$	380
	- 40°C	$\gamma = 1650 \text{ кг/м}^3$	510
Объемный вес минераловатных плит повышенной жесткости (ГОСТ 22950-76)	- 20°C	$\gamma = 200 \text{ кг/м}^3$	50
	- 30°C	$\gamma = 200 \text{ кг/м}^3$	60
	- 40°C	$\gamma = 200 \text{ кг/м}^3$	80

ВЕДОМОСТЬ ССЫЛОЧНЫХ И ПРИЛАГАЕМЫХ ДОКУМЕНТОВ

Обозначение	Наименование	Примечание
<u>ССЫЛОЧНЫЕ ДОКУМЕНТЫ</u>		
ГОСТ 6629-74	Двери деревянные внутренние для жилых и общественных зданий	
ГОСТ 6665-82	Камни бортовые бетонные и железобетонные	
ГОСТ 8242-75	Детали деревянные фрезерованные для строительства	
ГОСТ 8484-82	Плиты подоконные железобетонные для производственных зданий	
ГОСТ 14624-84	Двери деревянные для производственных зданий	
1. 136.5-16 вып. 1 часть 1	Окна и балконные двери деревянные с двойным остеклением для жилых зданий	
1. 138-10 вып. 1	Перемычки железобетонные для зданий с кирпичными стенами	
1.400-15 вып. 0.1	Унифицированные закладные изделия ж-б конструкций для крепления технологических коммуникаций и устройств	
1.431-6	Кирпичные перегородки для одноэтажных и многоэтажных производственных зданий	
1.444-1 вып. 1	Конструкции полов производственных зданий автомобильной промышленности	
2. 236-2 вып. 1	Детали примыкания оконных и деревянных блоков в общественных зданиях	
2. 435-6 вып. 1	Противопожарные двери и ворота промышленных зданий	
2.460-14 вып. 0, 1	Типовые узлы покрытий промышленных зданий в местах пропуска вентиляционных шахт	
2.460-18 вып. 1, 3	Узлы покрытий одноэтажных производственных зданий с рулонными кровлями и железобетонными плитами	
3. 006.1-2/82 вып. 1-2	Сборные железобетонные каналы и тоннели из лотковых элементов	
<u>ПРИЛАГАЕМЫЕ ДОКУМЕНТЫ</u>		
Альбом VIII ТП... КЖИ	Изделия железобетонные и стальные	

ВЕДОМОСТЬ СПЕЦИФИКАЦИЙ

Лист	Наименование	Примечание
3	Спецификация изделий к плану на отм. 0.000.	
3	Спецификация элементов заполнения проемов	
3	Спецификация перемычек	
8	Спецификация изделий к плану кровли	
8	Спецификация изделий к плану отверстий в стенах на отм. 3.300	
9	Спецификация к схеме установки закладных изделий на отм. 3.300	

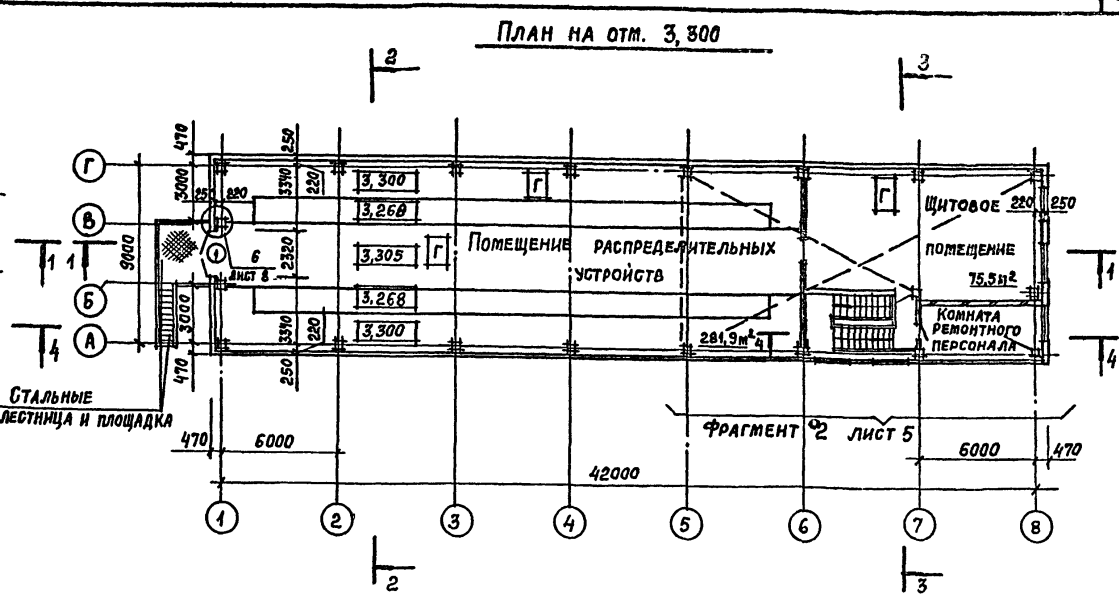
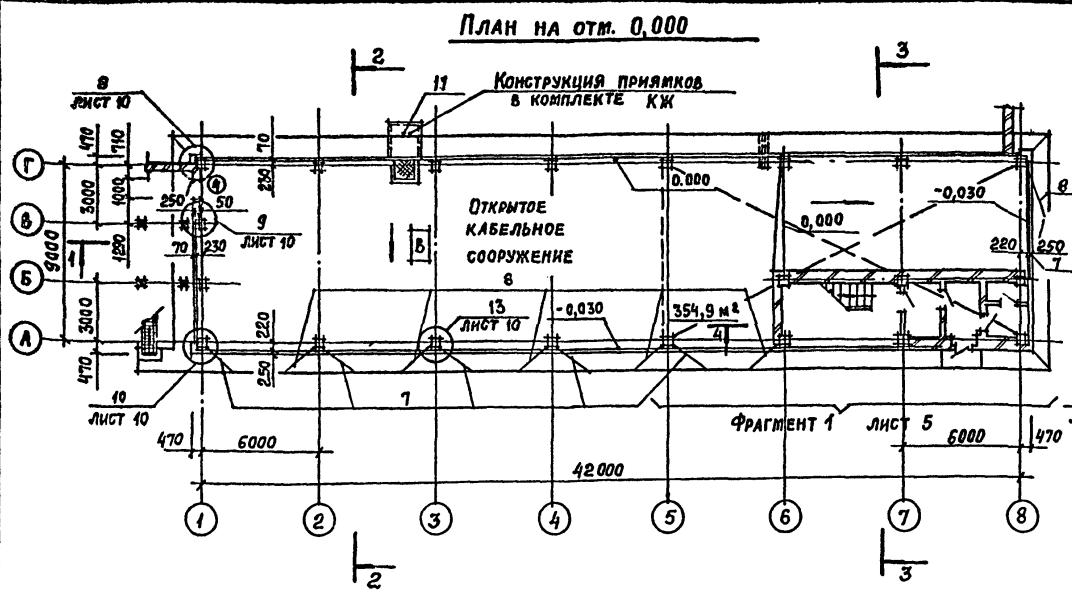
Квартал 1  
Участок 1  
Область 08  
Участок ВК  
Пиксельный район  
Участок 11  
Богословие Ар-1... 11  
Гл. архитектор  
Л.А. Комарова  
Участок 11  
Инв. № подл.  
Подпись и дата  
Взам. инв. №

Рабочие чертежи марки АР выполнены в соответствии с действующими строительными нормами и правилами проектирования и предусматривают решения в строительной части, обеспечивающие взрывопожарную и пожарную безопасность при эксплуатации установленных правил безопасности при эксплуатации здания. Категории производств определены технологическими заданиями ГПИ Электропроект (Куйбышевское отделение).  
Главный архитектор проекта *Нестеровский*

Привязан			
Инв. №			
ТП 407-3-387.86		АР	
Подстанция 110-4-2х63-10-2 (Б-20)			
Нач. отд.	Ковалев	Стр. 1	Лист 11
Ин. контр.	Щукин	Р	1
ГАП	Нестеровский		
ГМП	Дуженкова		
РМ. СВАРХ	Сергеева		
Ст. арх.	Совко		
Общие данные (начало)		ЛРОМСТРОЙПРОЕКТ	



Типовой проект 407-3-звг.вс  
Альбом IV



Спецификация изделий к плану на отм. 0,000

Марка поз.	Обозначение	Наименование	Кол.	Масса ед, кг	Примечание
1	ГОСТ 6665-82	БР 100.30.15	4	100	
2	1.400-15 вып.1 120-02	МН 105-2	6	0,9	
3	2.460-18 вып.3	МС 3	38	4,1	м
4		МС 7	66	0,4	
5	ТПЧ07-3 КЖИ-28	МН 3	4	22,5	
6	-39	МСН 1	41	0,36	
7	ТПЧ07-3 КЖИ-51	СТ 3	6	95,7	
8	ТПЧ07-3 КЖИ-51	СТ 4	6	98,3	
9		Уголок 63*4 ГОСТ 8509-72* Встэкл2 ГОСТ 535-79*	4,8	3,9	м
10		Сетка №5-1,20 ГОСТ 3826-82	17,0	3,0	м <sup>2</sup>
11	ТПЧ07-3 КЖИ-53	Щ 1	1	-	

Ведомость проемов ворот и дверей

Марка поз.	Размер проема в кладке
1	2320 x 2720
2	1160 x 2415
3	1060 x 2400
4	1000 x 2400
5	1020 x 2080
6	820 x 2080

Спецификация перемычек

Марка поз.	Обозначение	Наименование	Кол. на этаж		Всего	Масса ед, кг	Примечание
			1	2			
1	1.138-10.1.10000	1ПР1-10.12.6	4	-	4	25	
2	1.138-10.1.10000-01	1ПР1-12.12.6	2	1	3	25	
3	1.138-10.1.20000-02	1ПР2-15.12.14	-	2	2	75	

1. Разрезы 1-1 ... 3-3 разработаны на листе 4, разрез 4-4 - на листе 5.

Спецификация элементов заполнения проемов

Марка поз.	Обозначение	Наименование	Кол. на этаж		Всего	Масса ед, кг	Примечание
			1	2			
1	ТПЧ07-3 КЖИ-54	Дверной блок Д1	-	1	1		
2	2.435-6 вып.1	Противопожарная дверь ПД 2	-	2	2		
3	ГОСТ 14624-84	Дверной блок ДНГ24-10п	1	-	1		
4	ТПЧ07-3 КЖИ-49	Калитка КМ 1Н	1	-	1	49,8	
5	ГОСТ 6629-74	Дверной блок ДГ21-10пп	2	1	3		
6	ГОСТ 6629-74	Дверной блок ДГ21-8пп	2	-	2		
ОК1	1.136.5-16.41.05.00.000	Оконный блок ОС15-18	-	5	5		

Ведомость перемычек

Марка поз.	Схема сечения
ПР 1	
ПР 2	
ПР 3	
ПР 4	

Привязан	
Инв. №	

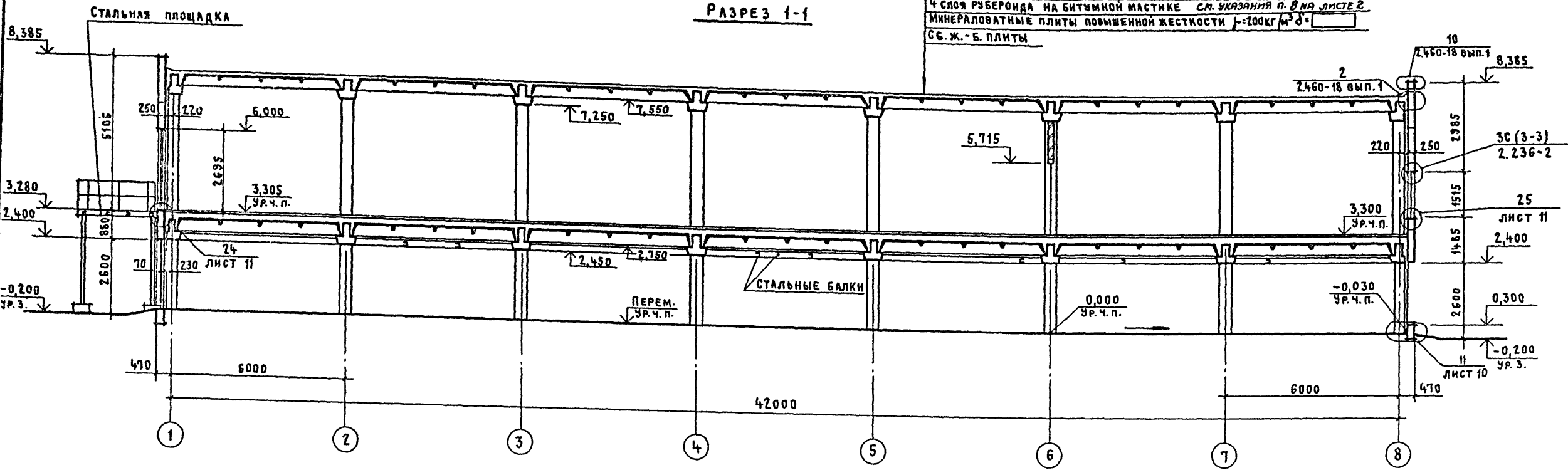
ТП 407-3-звг.вс		АР	
Подстанция 110-4-2 x 63-10-2 (Б-20)			
ЗРУ 10-2 (Б-20)		Станция	Лист
		Р	3
План на отм. 0,000 и 3,300		Промстройпроект	

Имя, № подл., Подпись и дата, Взам. инв. №

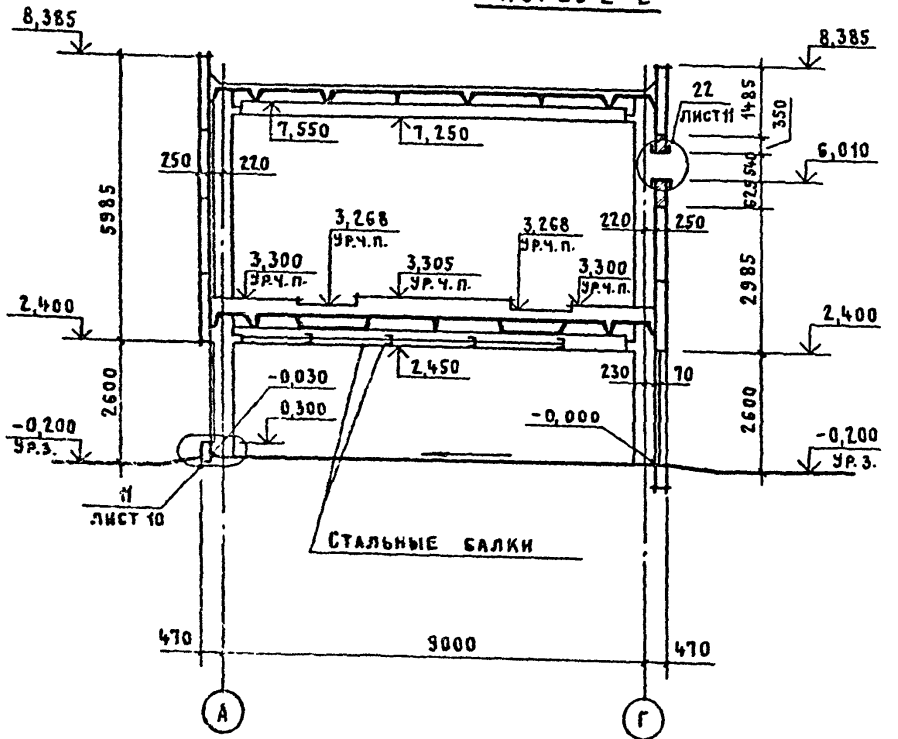
Альбом  
Типовой проект 407-3-387.86

РАЗРЕЗ 1-1

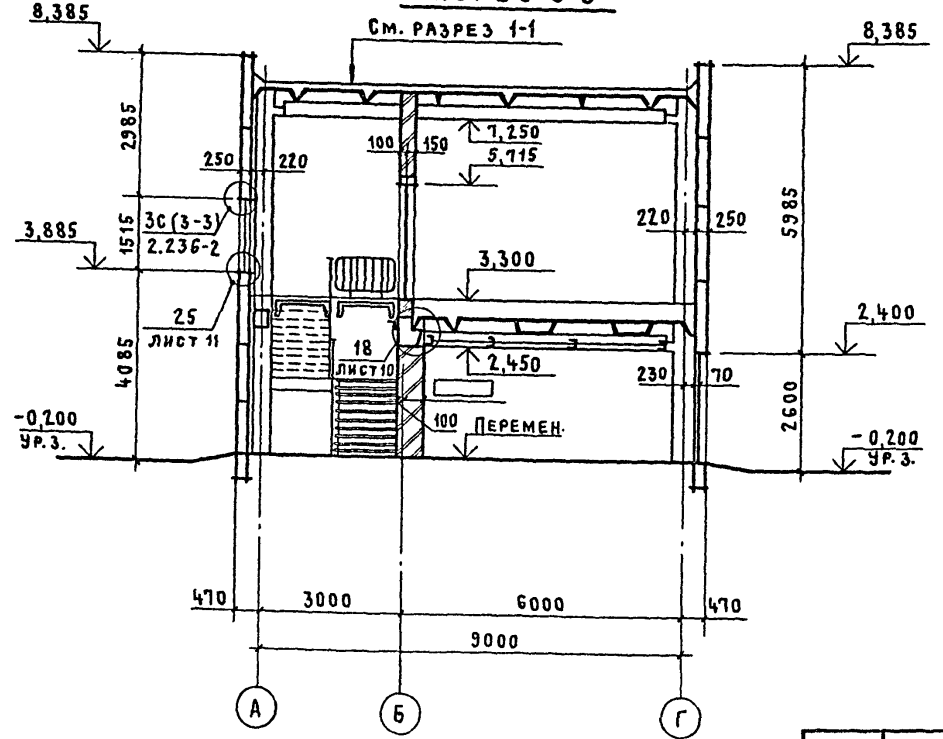
Защитный слой из гравия 10-15мм на битумной мастике см. указания п.8 на листе 2  
4 слоя рубероида на битумной мастике см. указания п.8 на листе 2  
Минераловатные плиты повышенной жесткости  $\rho = 200 \text{ кг/м}^3$   
С.Ж.-Б. плиты



РАЗРЕЗ 2-2



РАЗРЕЗ 3-3



Имя, №, подпись и дата, взамен №

Привязан	
И.И.И.	

1. Состав водонизоляционного ковра приведён в п.8 на листе 2.
2. Данные для подбора наружных стеновых панелей, кирпичных стен и утеплителя на кровле приведены на листе 1.

ТП 407-3-387.86		АР	
Подстанция 10-4-2*63-10-2 (Б-20)			
НАЧ. ЧОДА	Ковалев	3РУ 10-2 (Б-20)	СТАДИЯ
Н. КОНТР.	Щукин		
ГАП	Нестеровский	РАЗРЕЗЫ 1-1, 2-2, 3-3	ЛИСТОВ
ГИП	Дуженкова		
РУК. БРАШ.	Сергеева	ПРОМСТРОЙПРОЕКТ	
РУК. БР. ИЖ.	Доможирова		
СТ. АРХ.	Собко		

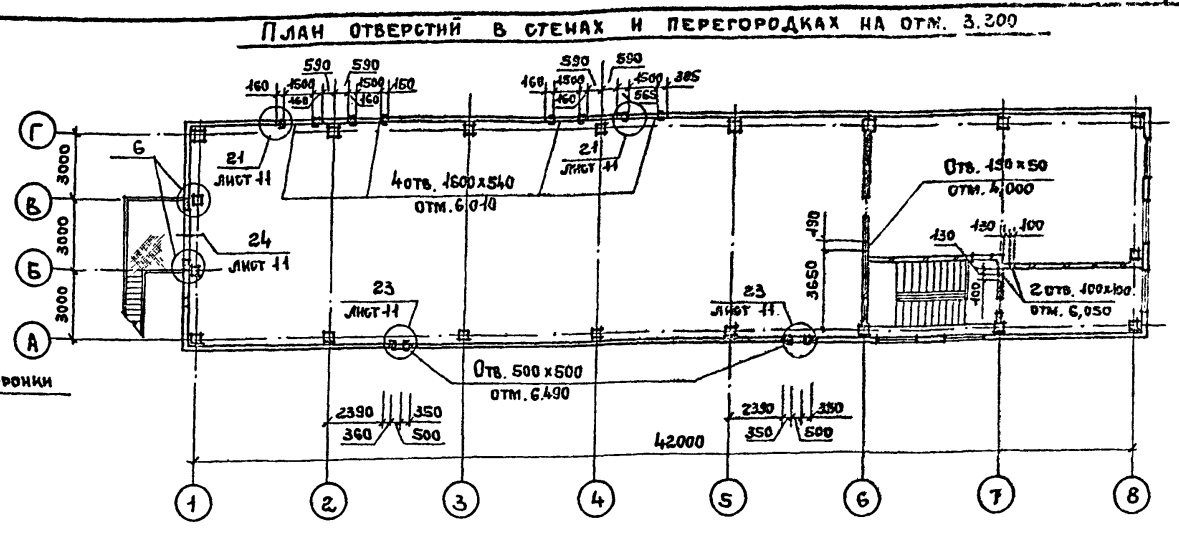
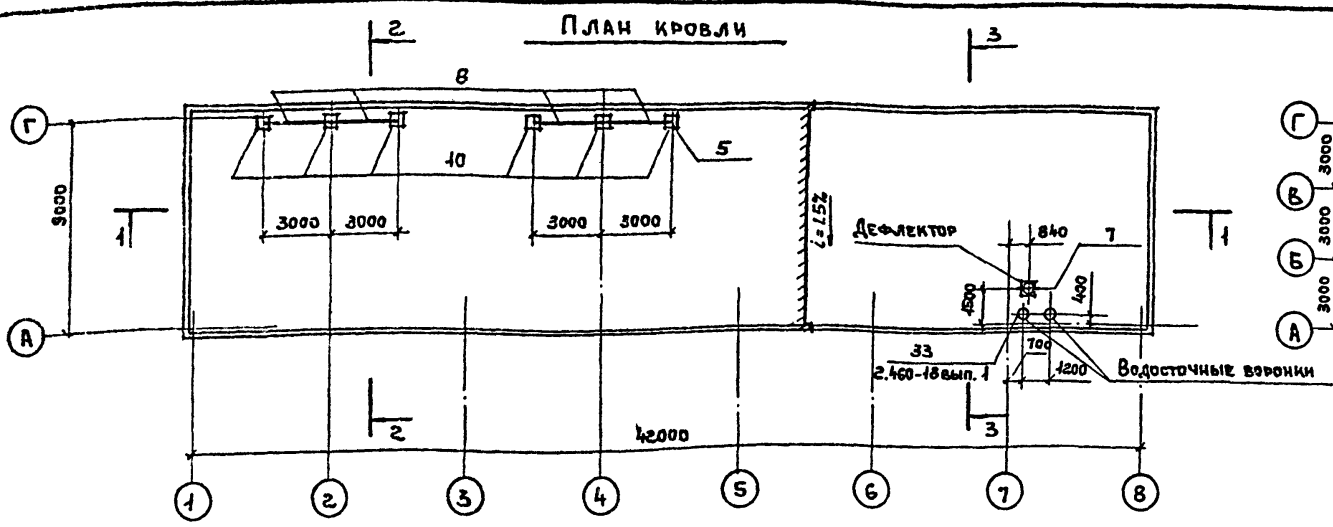








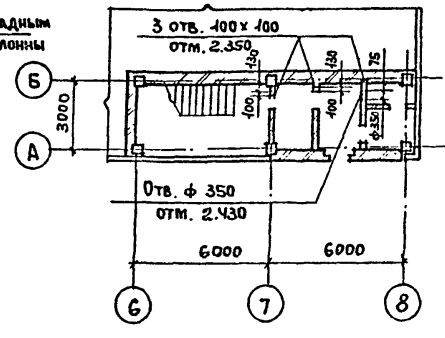
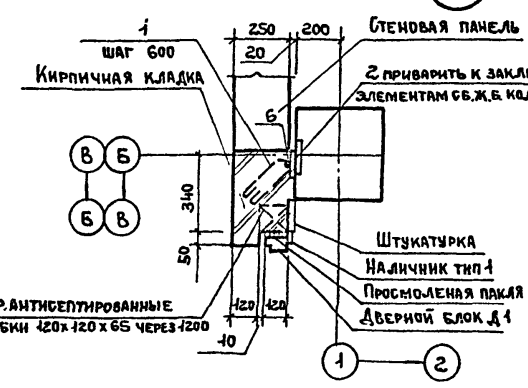
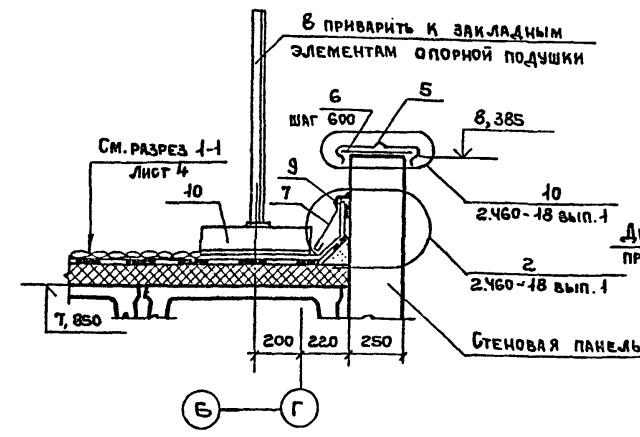
Альбом VII



План отверстий в стенах и перегородках на отм. 0.000

Спецификация изделий к плану кровли

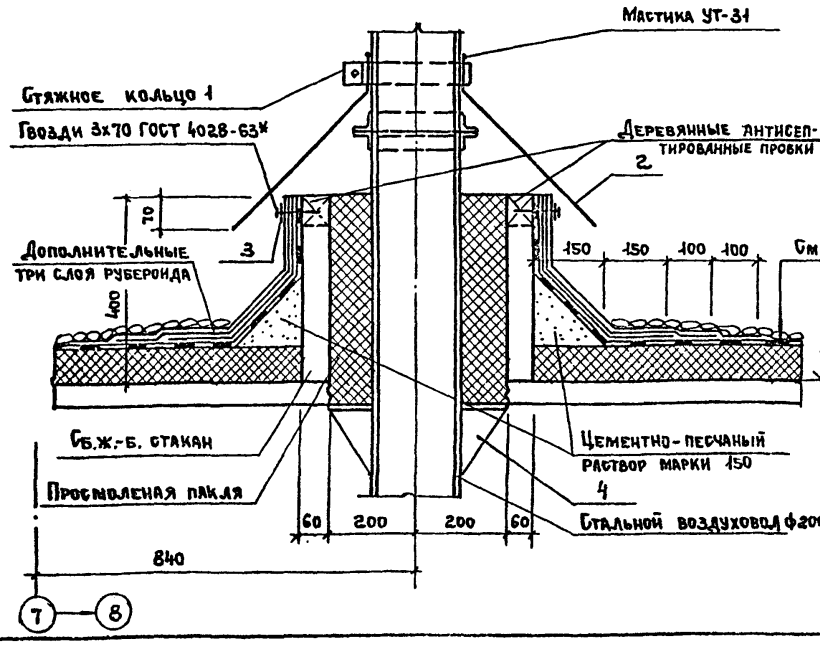
Марка поз.	Обозначение	Наименование	Кол.	Масса ед. кг	Примечание
<b>Стальные изделия</b>					
1	2.460-14 вып.1	Стяжное кольцо КС6	1	0,5	
2		Колпак КЛ1	1	5,7	
3		Прижимная полоса ПП1	1	1,1	
4		Кольцо фланец КФ1	1	1,4	
5	2.460-18 вып.3	МС3	106	4,1	М
6		МС7	182	0,4	
7		МС33	104	2,8	М
8	ТП-	-КЖИ-52	Ограждение ОГ1	4	16,8
9		Полоса 4x40 ГОСТ 103-76 ВСТ3 кп2 ГОСТ535-79*	104	1,3	М
<b>Сб. ж. б. изделия</b>					
10	3.006.1-2/82 вып.1-2	Опорная подушка ОП4	6	90,0	



1. На плане отверстий в стенах перегородках (на отм. 0.000 и 3.300) приведены отметки низа отверстий.
2. Стальное ограждение кровли поз.8 окрасить двумя слоями эмали МС-226 (ТУ6-10-993-70) светло-серого цвета по грунту ФЛ-03К (ГОСТ 3109-81).
3. Деревянный наличник тип 1 в узле 6 нарезать по месту, вещей расход - 67м.

Спецификация изделий к плану отверстий в стенах на отм. 3.300

Марка поз.	Обозначение	Наименование	Кол.	Масса ед. кг	
1	1.481.6	МС 10	12	0,3	
2		МС 12	6	1,13	
3	ТП-	КЖИ-29	МН 4	8	17,2
4		-35	МН 9	2	21,2
5		-37	МН 10	4	7,5
6			ф 12a I ГОСТ 5781-82	5,4	0,88 М
7			Сетка М10-1,20 ГОСТ 5336-80	0,5	2,2 М2
8			Уголок 45x3 ГОСТ 8509-12* ВСТ3 кп2 ГОСТ535-79*	2,3	2,1 М
9			Уголок 70x50x3 8510-12* ВСТ3 кп2 ГОСТ535-79*	4,6	2,7 М



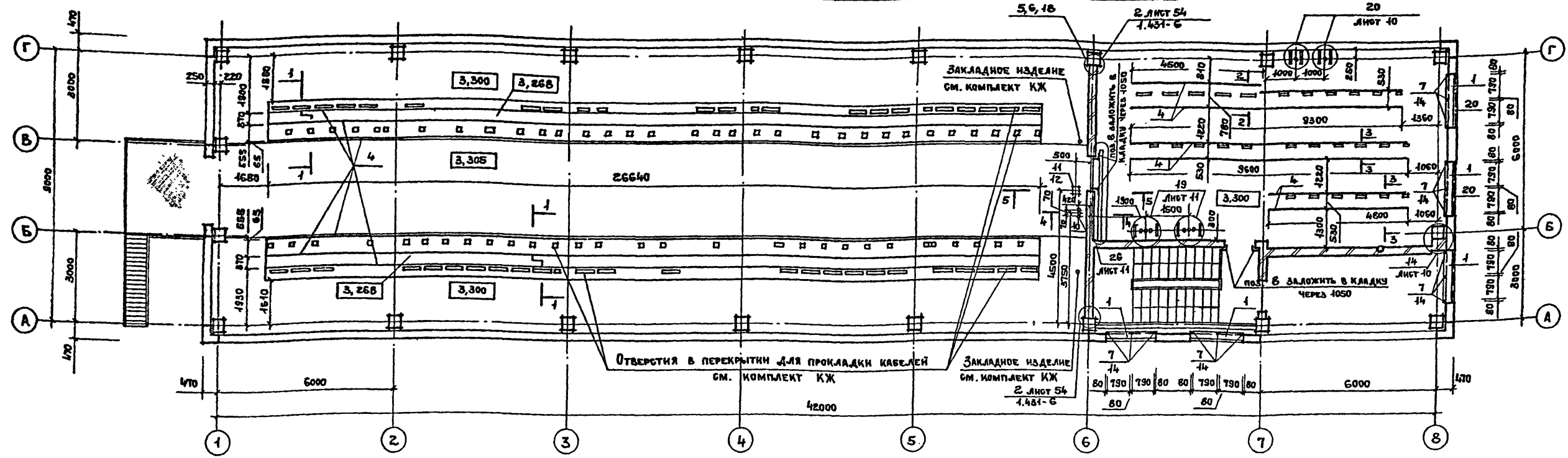
Имя, место, дата, подпись и дата, Власт. м.п. №

Привязан		Инв. №	
ТП 407-3-587.86			
АР			
Подстанция 110-4-2x63-10-2 (Б-20)			
ЗРУ 10-2 (Б-20)		Студия	Лист
		Р	8
ПЛАН КРОВЛИ. ПЛАН ОТВЕРСТИЙ В СТЕНАХ И ПЕРЕГОРОДКАХ НА ОТМ. 0,000 И 3,300. УЗЛЫ 5, 6, 7.		ПРОМСТРОЙПРОЕКТ	

СХЕМА УСТАНОВКИ ЗАКЛАДНЫХ ИЗДЕЛИЙ НА ОТМ. 3,300

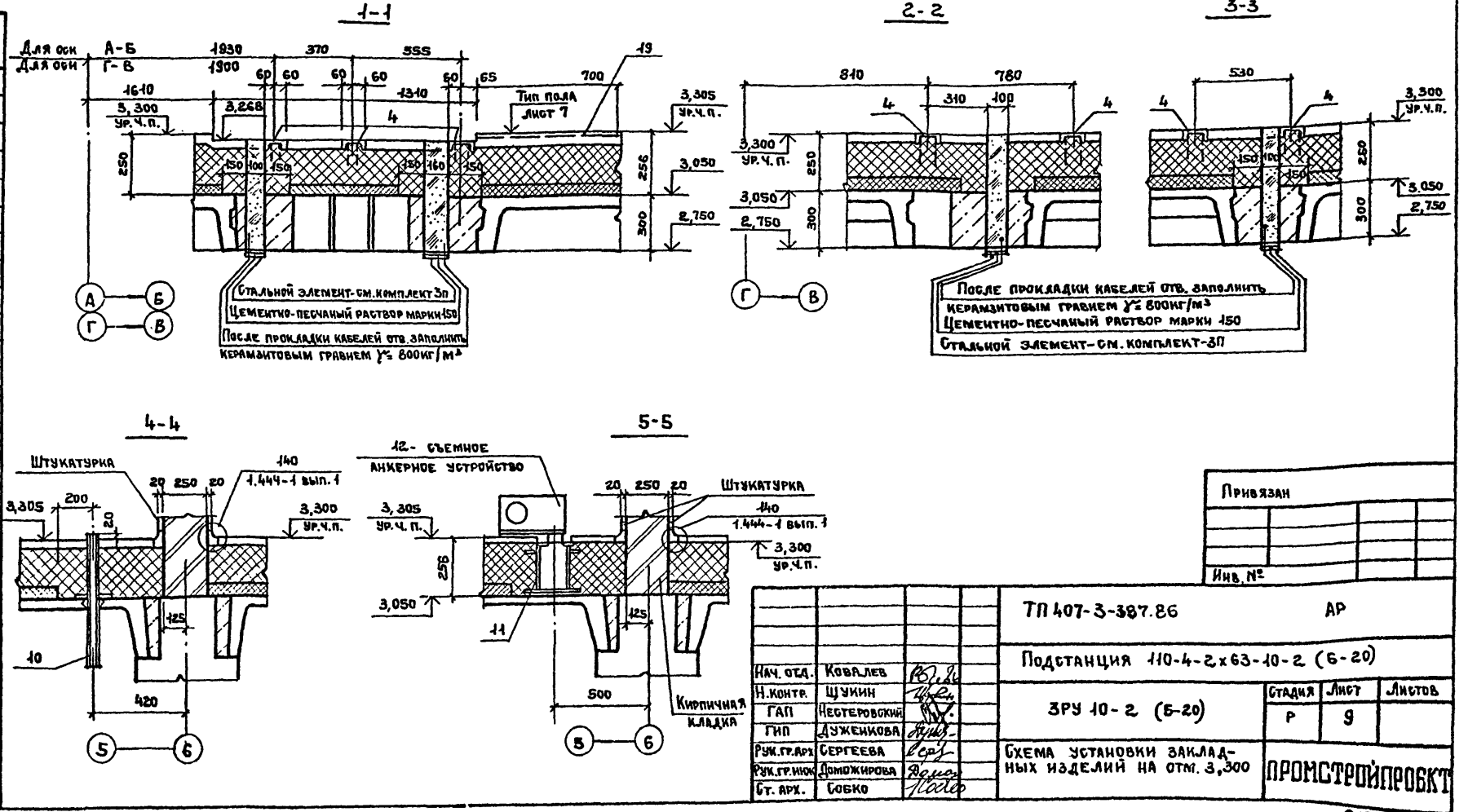
АЛСОН 27

Типовой проект 407-3-387.86



СПЕЦИФИКАЦИЯ К СХЕМЕ УСТАНОВКИ ЗАКЛАДНЫХ ИЗДЕЛИЙ НА ОТМ. 3,300

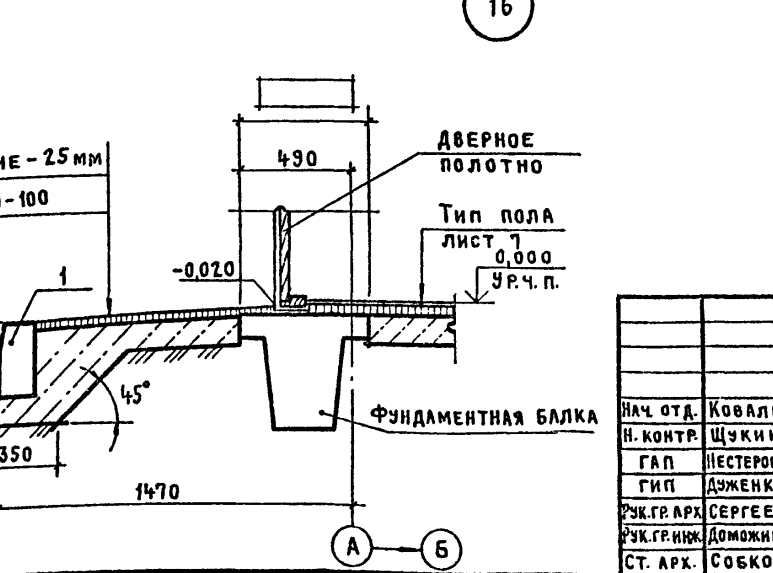
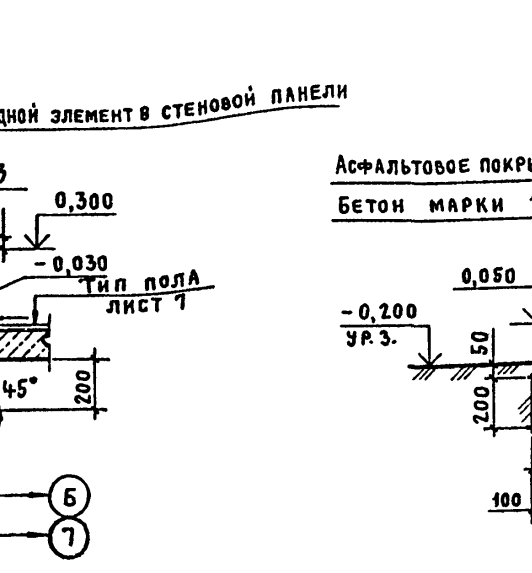
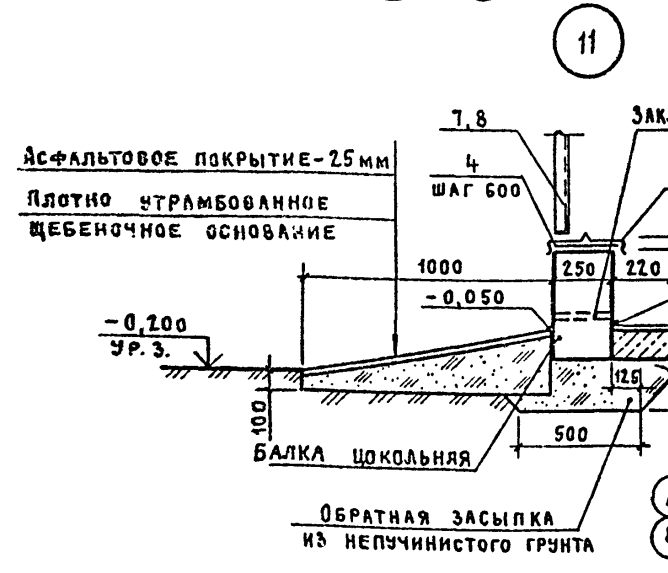
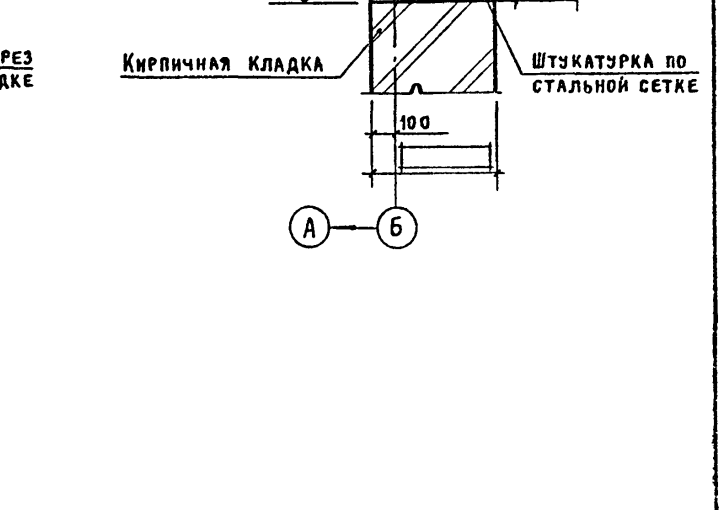
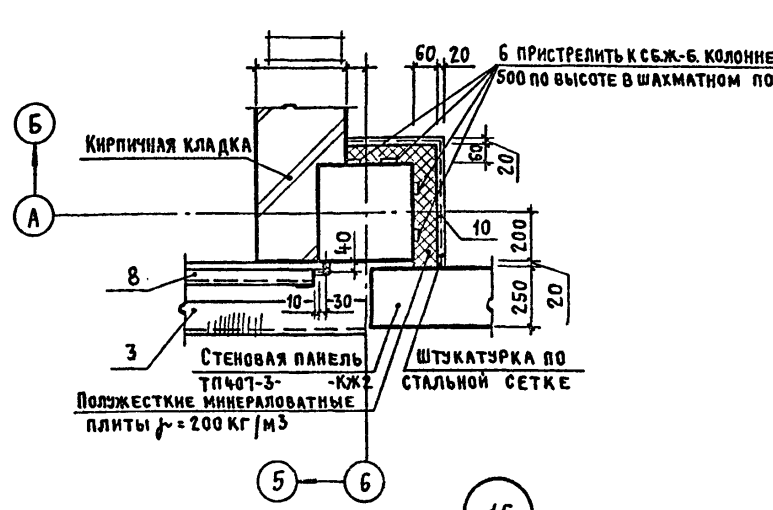
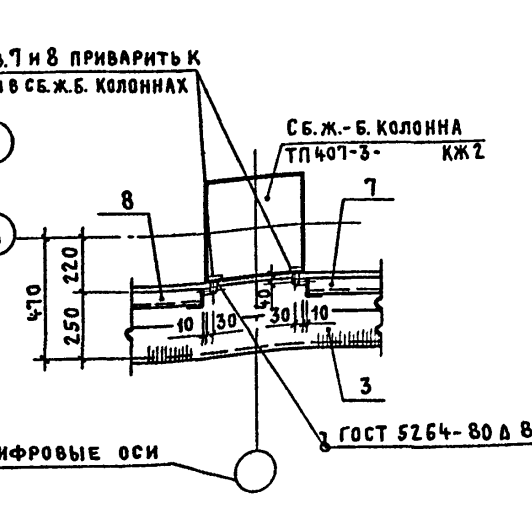
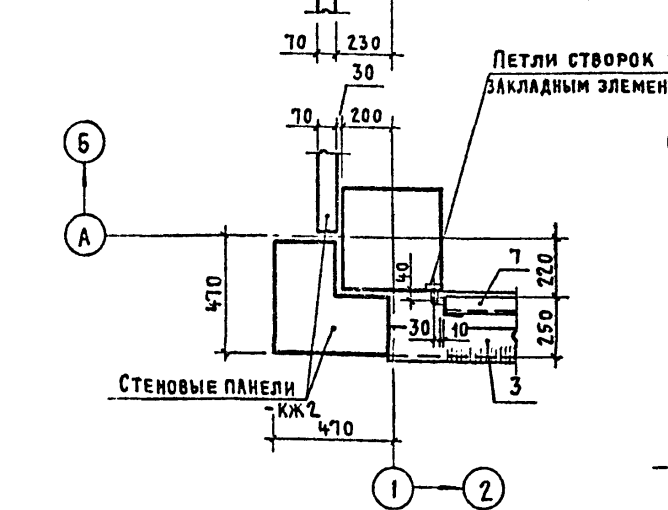
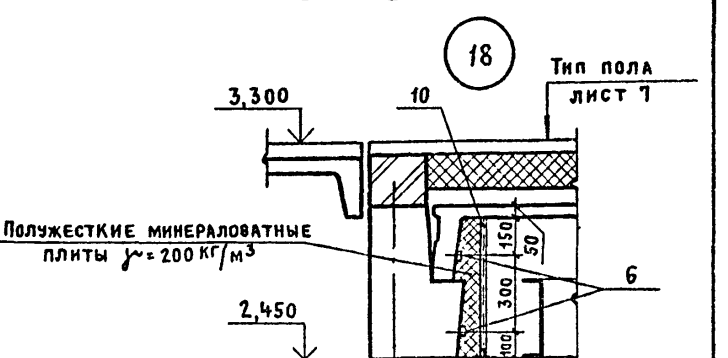
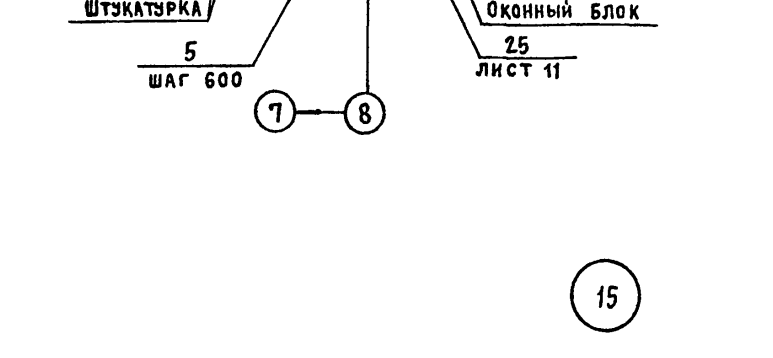
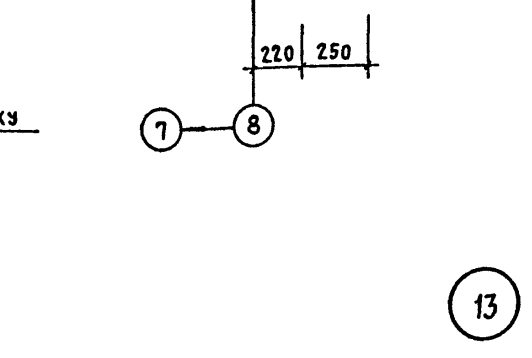
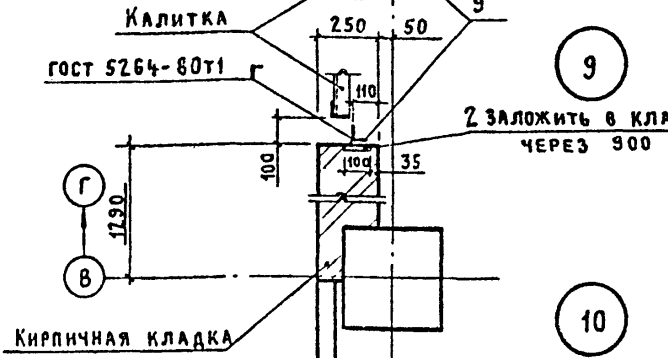
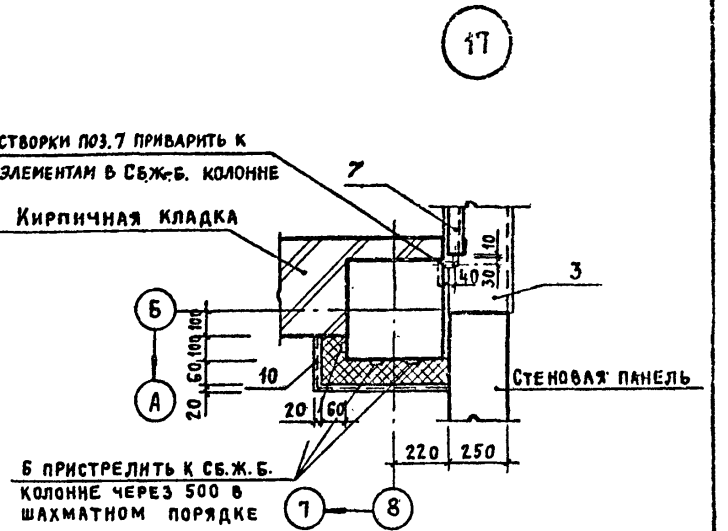
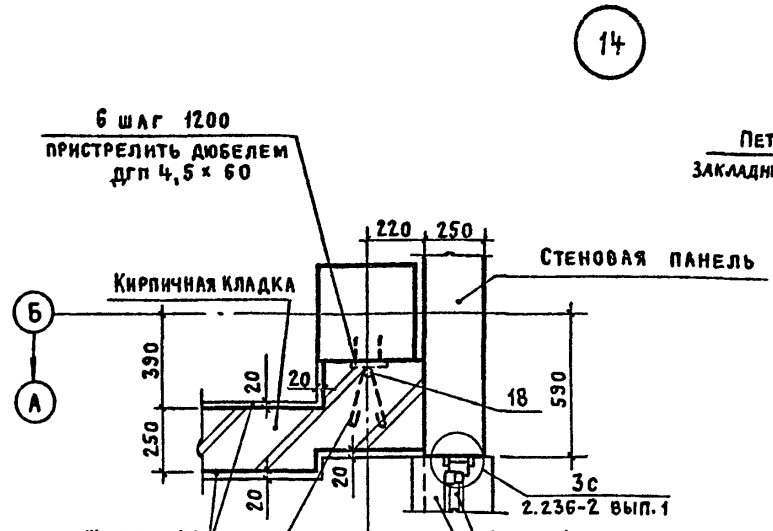
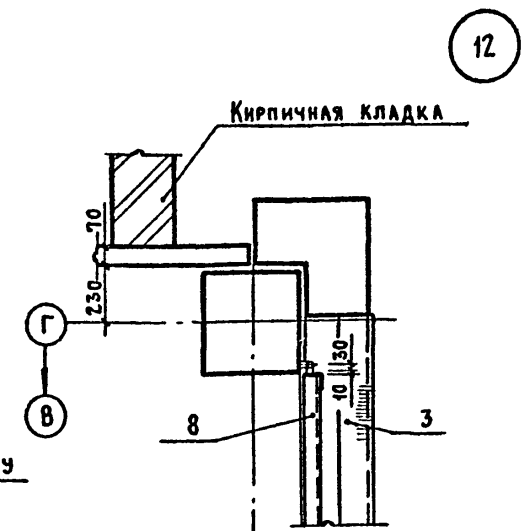
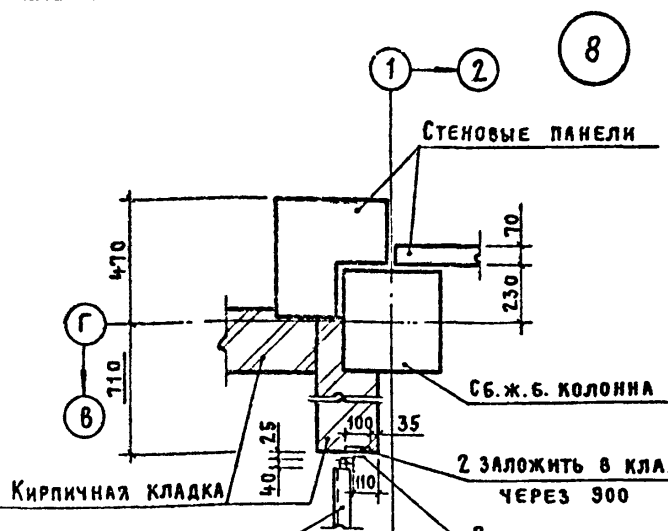
Марка пвз.	Обозначение	Наименование	Кол.	Масса ед. кг	Примечание
1	ГОСТ 8484-82.100-08	ББ.Ж.Б. ИЗДЕЛИЯ		24,0	
		СТАЛЬНЫЕ ИЗДЕЛИЯ			
2	1.400-15 в.1.120-08	МН 106-3	16	1,0	
3	1.400-15 в.1.550-06	МН 555	5,9	5,3	М
4	1.400-15 в.1.570-04	МН 570	49,8	11,2	М
5	1.431-6	МО 10	14	0,3	
6		МО 12	8	1,13	
7	2.236-2 вып.1	ММ 4	15	1,25	
8	2.435-6 вып.1	Анкер А	12	1,45	
9	ТП	КЖ-30	МН 5	2	25,1
10		-30	МН 6	1	9,7
11		-32	МН 7	1	29,2
12		-34	МН 8	1	12,2
13		-36	МН 11	2	5,8
14		УГОЛОК 45x3 ГОСТ 8509-72* БСТЗ КП2 ГОСТ 535-79*	1,0	2,1	М
		ШВЕДЛЕР 12 ГОСТ 8240-72 БСТЗ КП 2 ГОСТ 535-79*			
15		Ø=400	4	4,2	
16		Ø=450	4	4,7	
17		Лист ромб 0-ПН-5x220x2785 БСТЗ КП ГОСТ 8568-77*	61,3	25,0	м <sup>2</sup>
18		Ø12A1 ГОСТ 5781-82	16	0,88	М
19		СЕТКА №5-1,20 ГОСТ 3826-82	34	3,0	м <sup>2</sup>
20		СЕТКА №10-1,20 ГОСТ 5386-80	15,1	2,2	м <sup>2</sup>



Изм. № подл. Предл. и дата. Взам. инв. №

Привязан		Инв. №	
ТП 407-3-387.86		АР	
Подстанция 110-4-2x63-10-2 (Б-20)			
ЗРУ 10-2 (Б-20)		Стация	Лист
		Р	9
СХЕМА УСТАНОВКИ ЗАКЛАДНЫХ ИЗДЕЛИЙ НА ОТМ. 3,300		ПРОМСТРОЙПРОЕКТ	
ИМ. ОТД.	КОВАЛЕВ		
И. КОНТР.	ШУКИН		
ГАП	ЧЕСТЕРОВСКИЙ		
ГМП	ДУЖЕНКОВА		
РУК. Г. РАХ.	СЕРГЕЕВА		
РУК. Г. РАХ.	ДОМОЖИРОВА		
СТ. АРХ.	СОБКО		

Альбом УИ  
Типовой проект 407-3-387.86



ТП 407-3-387.86		АР	
Подстанция 110-4-2 x 63-10-2 (Б-20)			
ЗРУ 10-2 (Б-20)		Стация	Лист
		Р	10
Узлы 9... 19		ПРОМСТРОЙПРОЕКТ	

ИВ. № подл. Подпись и дата Взам. инв. №





**Ведомость ссылочных и прилагаемых документов (окончание)**

Обозначение	Наименование	Примечание
	<u>Ссылочные документы</u>	
1.138-10 вып.1	Перемишки железобетонные для зданий с кирпичными стенами	
1.400-15 вып.1	Унифицированные закладные изделия железобетонных конструкций для крепления технологических коммуникаций и устройств	
1.410-2 вып.1	Унифицированные арматурные изделия для монолитных железобетонных конструкций	
1.415-1 вып.1	Железобетонные фундаментные балки для стен производственных зданий	
1.432-15 вып.0,1,2	Стеновые панели для неотопливаемых производственных зданий с шагом колонн 6м	
1.439-2	Стальные изделия креплений панельных стен одноэтажных производственных зданий с железобетонным каркасом	
1.494-24 вып.1	Стаканы для крепления крышных вентиляторов, диффлекторов и зонтов. Железобетонные стаканы с отверстиями диаметром 400, 700, 1000, 1200 и 1450 мм	
2.432-2 вып.0,1	Монтажные узлы панельных стен неотопливаемых одноэтажных производственных зданий с железобетонным каркасом	
ГОСТ 24379.0-80 ГОСТ 24379.1-80	Болты фундаментные	
	<u>Прилагаемые документы</u>	
ТП407-3-КЖИ Альбом УИ	Изделия железобетонные и стальные	
ТП407-3-КЖ 6М Альбом I	Ведомости потребности в материалах	

**Ведомость объемов сборных бетонных и железобетонных конструкций по рабочим чертежам основного комплекта марки КЖ**

	Наименование группы элементов конструкции	КОД	Кол, м³	Примечание
1	Фундаменты стаканного типа	581200	41,3	
2	Колонны	582100	27,8	
3	Балки фундаментные	582400	8,0	
4	Ригели	582500	48,5	
5	Перемишки	582800	0,2	
6	Панели стеновые наружные	583100	166,1	
7	Плиты покрытий	584100	34,5	
8	Плиты перекрытий	584200	26,2	
9	Элементы лестниц	589100	2,7	
<b>Всего железобетона</b>		<b>589100</b>	<b>356,3</b>	

Материалы на изготовление сборных бетонных и железобетонных конструкций учтены в ведомости потребности в материалах и отдельно не учитываются.

1. Основной комплект рабочих чертежей марки КЖ закрытого распределительного устройства разработан на основании задания выданного Куйбышевским отделением ГПИ Электропроект с письмом № 06-02-Н/1500 от 18.06.84г.

2. За относительную отметку 0,000 принята отметка чистого пола кабельного этажа здания у оси Г, которая соответствует абсолютной отметке  

3. Проект разработан в соответствии с требованиями СНиП II-21-75

Условные обозначения

- Бетон монолитный и сборный
- Железобетон монолитный
- Железобетон сборный

Инв. № подл. Подпись и дата  
Инв. №

ПРИБЯЗАН		
Инв. №		

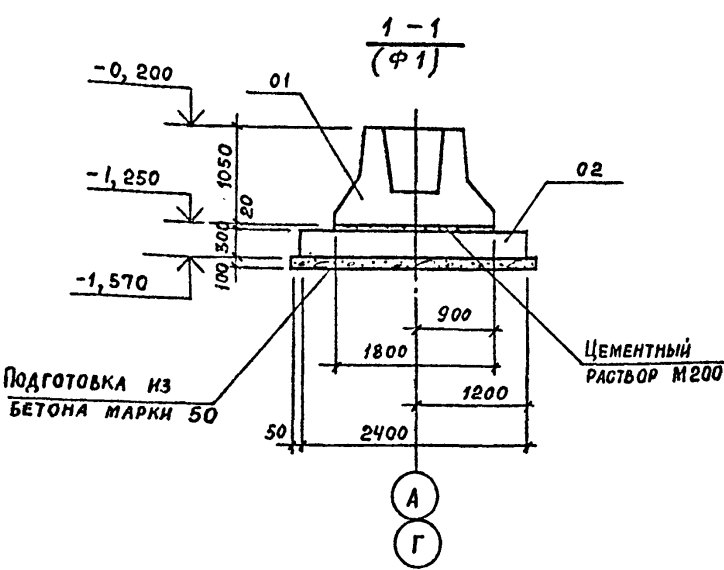
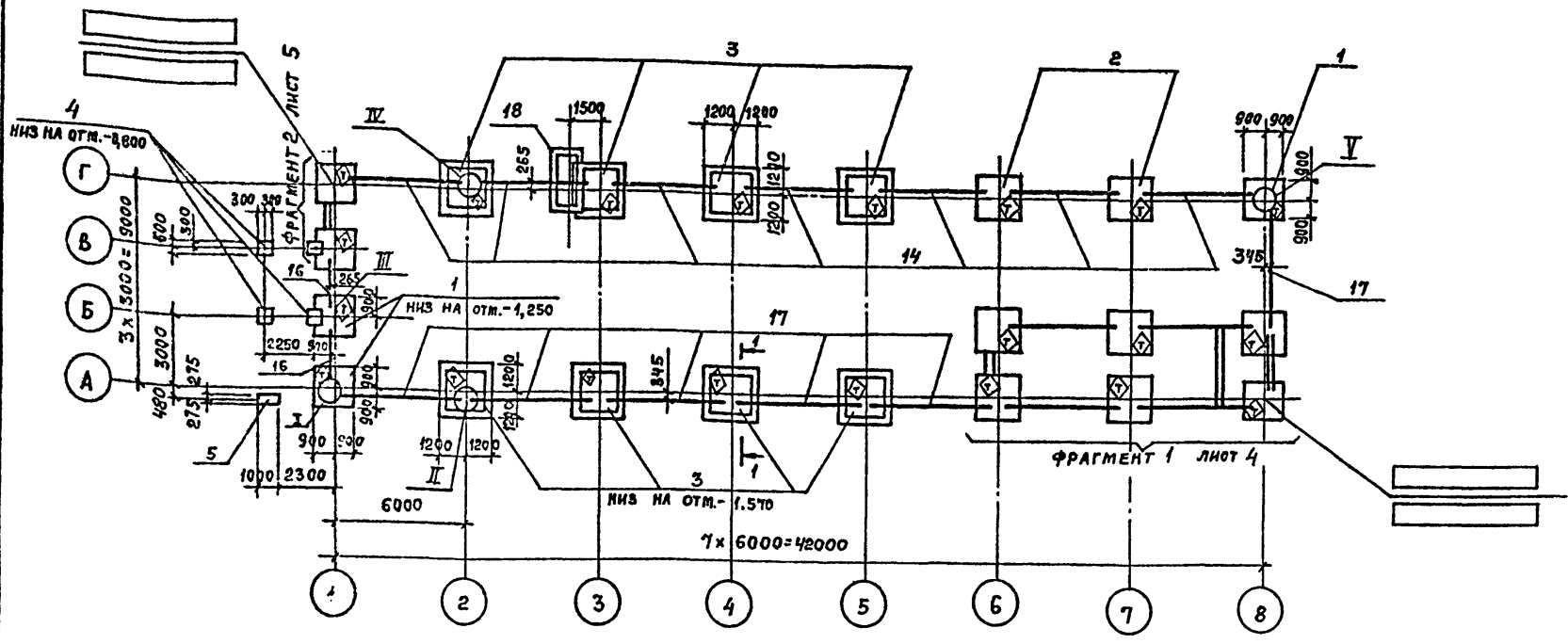
ТП 407-3-387.66		-КЖ	
Подстанция 110-4-2x63-10-2 (Б-20)			
ЗРУ 10-2 (Б-20)		СТАНЦИЯ	ЛИСТ
Общие данные (окончание)		Р	2
ПРОМСТРОЙПРОЕКТ			

НАЧ. АСО-4	КОВАЛЕВ	<i>В.С.</i>
Н. КОНТР.	ИВАНОВ	<i>И.И.</i>
ГИП	ДУЖЕНКОВА	<i>А.И.</i>
РУК. БР. ИИЖ	ДОМОЖИРОВА	<i>В.И.</i>
ИНЖЕНЕР	НЕКЛУДОВА	<i>В.И.</i>



Альбом VII

Типовой проект 407-3-



- За относительную отметку 0,000 принята отметка чистого пола кабельного этажа здания у оси Г, которая соответствует абсолютной отметке
- Основанием под фундаменты приняты непучинистые, непродачные грунты со следующими расчетными характеристиками:  $\varphi_H = 28^\circ$ ,  $C^H = 2 \text{ кг Па}$  ( $0,02 \text{ кгс/см}^2$ ),  $E = 14,7 \text{ мПа}$  ( $150 \text{ кгс/см}^2$ ),  $\gamma = 1,8 \text{ т/м}^3$ .
- В случае обнаружения под подошвой фундаментов грунтов с физическими характеристиками, отличными от принятых в проекте выполнить расчет фундаментов с учетом фактических характеристик грунта.
- Обратную засыпку котлована производить равномерно со всех сторон фундаментов слоями по 0,2-0,3 м с трамбованием до достижения коэффициента уплотнения не менее 0,95.
- Фундаменты здания используются в качестве вземателей  $\Phi$ -знак ориентации.
- Под всеми фундаментами выполнить песчаную подготовку толщиной 100 мм, кроме особо оговоренных.
- Размеры привязки фундаментных блоков даны от разбивочных осей до оси фундаментных блоков.
- Поверхности перемычек, соприкасающиеся с грунтом, обмазать горячим битумом за 2 раза.
- Набетонку на фундаменты до отметки -0,030 выполнять после монтажа колонн.
- Расход материала на:  
 бетонную подготовку - бетон марки М50 - 5,43 м<sup>3</sup>  
 набетонку бетон марки М150 - 3,0 м<sup>3</sup>

Таблица нагрузок

Наименован. усилий	Ед. изм.	Величина расчетной нагрузки на фундаменты		
		2Ф18.11-1а	2Ф21.11-1а	Ф1
N	кН	376	598,5	859
M	кНм	6,2	14,3	8,3
Q	кН	—	—	—

СПЕЦИФИКАЦИЯ К СХЕМЕ РАСПОЛОЖЕНИЯ ФУНДАМЕНТОВ, ФУНДАМЕНТНЫХ БАЛОК И ПРИЯМКА

Марка поз.	Обозначение	Наименование	Количество на темп.			Масса	Примечание
			-20°C	-30°C	-40°C		
<b>ФУНДАМЕНТЫ</b>							
1	ТП407-3-КЖИ-01	2 Ф18.11-1а	6	6	6	4500	
2	ТП407-3-КЖИ-02	2 Ф21.11-1а	7	7	7	5800	
3	Лист 4	Ф1	8	8	8		
4	Лист 6	Фм 1	4	4	4		
5		Фм 2	1	1	1		
6	Лист 4	Фм 3	1	1	—		
7		Фм 4	1	1	—		
8		Фм 5	—	—	1		
9		Фм 6	—	—	1		
10		Фм 7	1	1	1		
<b>ФУНДАМЕНТНЫЕ БАЛКИ</b>							
12	1.415-1 вып.1	ФБ 6-12	3	3	—	1500	
13		ФБ 6-29	—	—	3	1900	
14		ФБ 6-41	7	7	7	700	
15		ФБ 6-46	1	1	1	900	
16	1.138-10.1400.00	Перемычка ПР4-29.12.14	4	4	4	125	
17	ТП407-3-КЖИ-18	Балка БЦ 60.5.2.5-л-а	6	6	6	900	
18	Лист 6	Приямки 1	1	1	1		

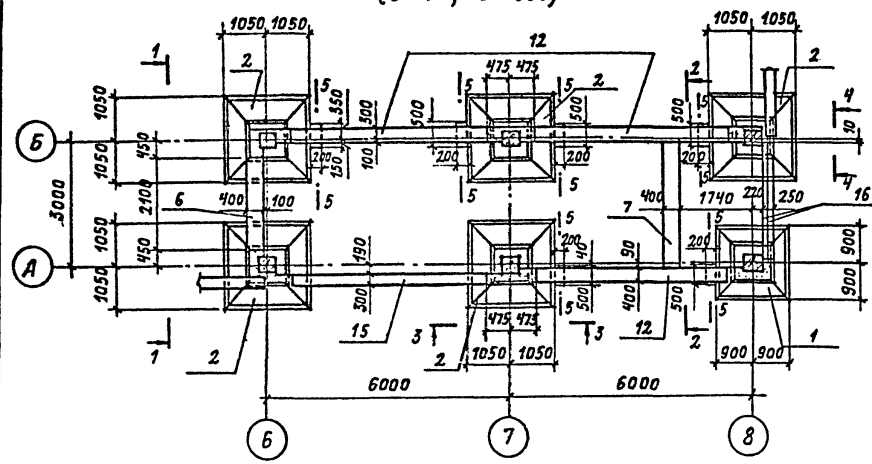
Привязан			
ИНВ. №			

ТП407-3-387.86 -КЖ		Подстанция 110-4-2x63-10-2 (Б-20)	
Нач. АСУ Ч	Ковалев	3РУ10-2 (Б-20)	Станция Лист Листов
Н. контр.	Иванов		
Г. А. П.	Нестеровский	Р	3
Г. И. П.	Дуженкова		
Рук. Б. А. Р. Х.	Сергеева	Схема расположения фундаментов, фундаментных балок.	
Рук. В. Р. И. Н. К.	Стужина		
Инженер	Букреева		
ПРОМСТРОЙПРОЕКТ		ПРОМСТРОЙПРОЕКТ	

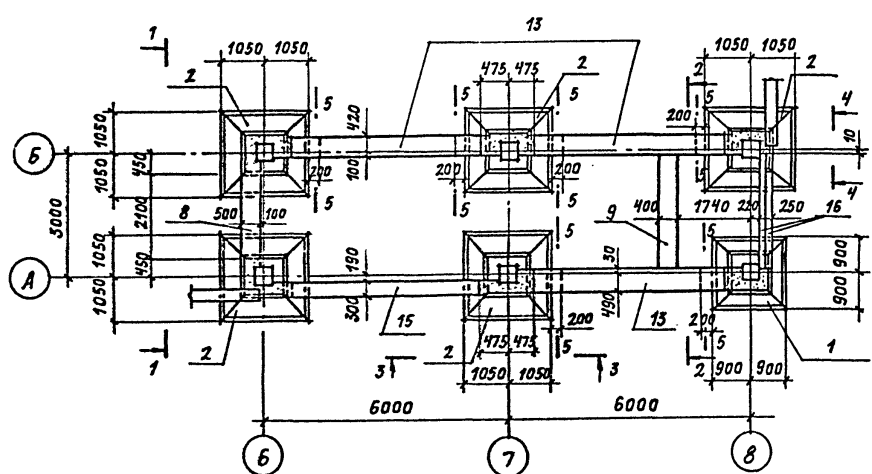
Альбом №

Типовой проект 407-3-387.86

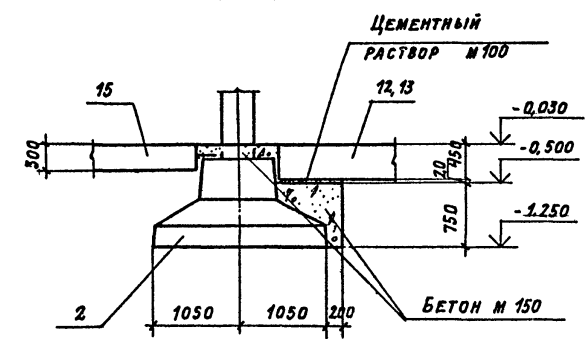
ФРАГМЕНТ 1  
(t = -20°, t = -30°)



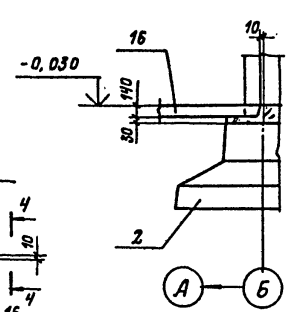
ФРАГМЕНТ 1  
(t = -40°С)



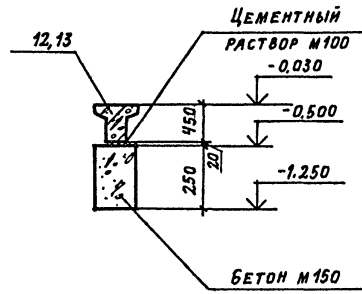
3-3



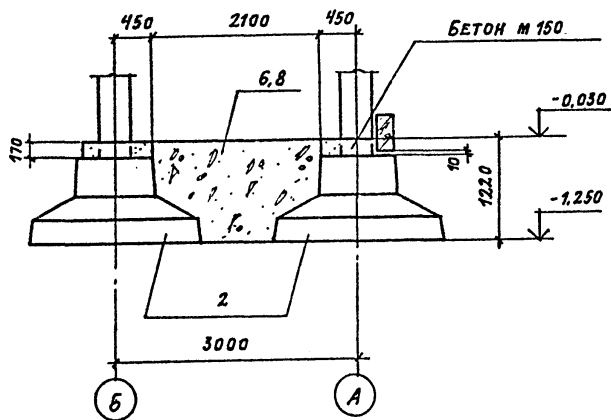
4-4



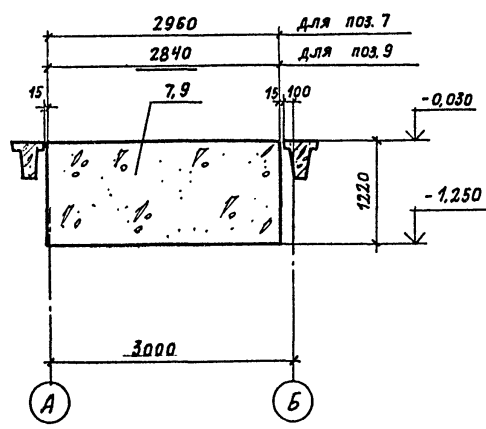
5-5



1-1



2-2



СПЕЦИФИКАЦИЯ НА ОДИН ЭЛЕМЕНТ

ФОРМАТ	ЭЛЕМЕНТ	ПОЗ.	ОБОЗНАЧЕНИЕ	НАИМЕНОВАНИЕ	КОЛ.	ПРИМЕЧАНИЕ
				Ф1		
				СБОРОЧНЫЕ ЕДИНИЦЫ		
A3	01		ТП407-3-	-КЖ-01 ФУНДАМЕНТ 2Ф18.11-1а	1	
	02			ЛИСТ 6 ПЛИТА МОНОЛИТНАЯ ПФМ1	1	
				ФМ3		
				МАТЕРИАЛЫ		
				БЕТОН МАРКИ 150	0,83	м³
				ФМ4		
				МАТЕРИАЛЫ		
				БЕТОН МАРКИ 150	1,42	м³
				ФМ5		
				МАТЕРИАЛЫ		
				БЕТОН МАРКИ 150	1,1	м³
				ФМ6		
				МАТЕРИАЛЫ		
				БЕТОН МАРКИ 150	1,36	м³
				ФМ7		
				МАТЕРИАЛЫ		
				БЕТОН МАРКИ 150	0,7	м³

ПРИВЯЗАН			
ИНВ. №			

ТП 407-3-387.86 -КЖ			
Подстанция 110-4-2*63-10-2 (Б-20)			
3РУ 10-2 (Б-20)	СТАНЦИЯ ЛИСТ	ЛИСТОВ	
ФРАГМЕНТ 1	Р	4	
ПРОМСТРОЙПРОЕКТ			

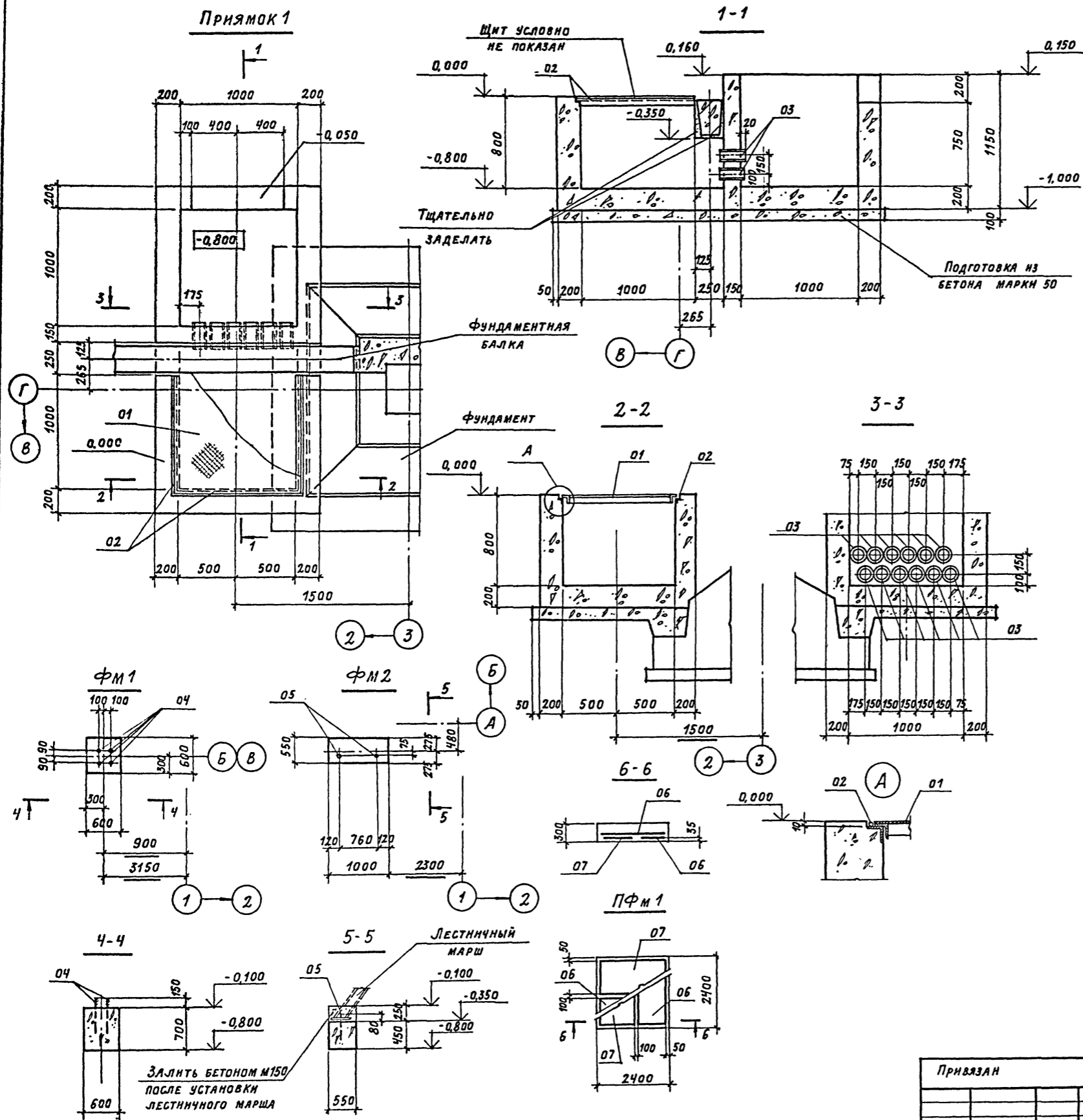
Имя, № подл. Подпись и дата Взам. инв. №



Альбом №

Типовой проект 407-3-387.86

Имя, № подл. Подпись и дата Изм. № и др.



СПЕЦИФИКАЦИЯ НА ОДИН ЭЛЕМЕНТ

ФОРМАТ	ЗОНА	Поз.	ОБОЗНАЧЕНИЕ	НАИМЕНОВАНИЕ	КОЛ.	ПРИМЕЧАНИЕ
				<b>ПРЯМОК 1</b>		
				<b>СБОРОЧНЫЕ ЕДИНИЦЫ</b>		
А4	01	ТП 407-3-	-КЖИ-25	Щит щс1	1	
	02	1.400-15	вып. 1	Изделие закладное Мн 555	3,25	п.м.
Б4	03			Труба 108×4×190 ГОСТ 8732-78*	12	
				Д10 ГОСТ 8731-74*		
				<b>МАТЕРИАЛЫ</b>		
				БЕТОН МАРКИ 150	2,1	м³
				<b>ФМ1</b>		
				<b>СБОРОЧНЫЕ ЕДИНИЦЫ</b>		
	04			Болт 1М20×710 ВСТЗ КР2 ГОСТ 24379-80 4		
				<b>МАТЕРИАЛЫ</b>		
				БЕТОН МАРКИ 150	0,25	м³
				<b>ФМ2</b>		
				<b>СБОРОЧНЫЕ ЕДИНИЦЫ</b>		
	05			Болт 1.1М12×400 ВСТЗ КР2 ГОСТ 24379-80 2		
				<b>МАТЕРИАЛЫ</b>		
				БЕТОН МАРКИ 150	0,31	м³
				<b>ПФМ1</b>		
				<b>СБОРОЧНЫЕ ЕДИНИЦЫ</b>		
	06			С10АII-10×24	2	
	07	1.410-2	вып. 1	С10АII-12×24	2	
				<b>МАТЕРИАЛЫ</b>		
				БЕТОН МАРКИ 200	1,7	м³

ВЕДОМОСТЬ РАСХОДА СТАЛИ НА ЭЛЕМЕНТ, КГ

МАРКА ЭЛЕМЕНТА	ИЗДЕЛИЯ АРМАТУРЫ		ИЗДЕЛИЯ ЗАКЛАДНЫЕ				Общий расход							
	АРМАТУРА КЛАССА		АРМАТ. КЛ.		ПРОКАТ МАРКИ									
	А-I	А-II	А-I	А-II	ВСТЗ КР2									
	ГОСТ 5781-82*	ГОСТ 5781-82*	ГОСТ 5781-82*	ГОСТ 5781-82*	ГОСТ 24379-80	ГОСТ 24379-80								
φ6	Итого	φ10	Итого	φ6	φ8	Итого	φ6×5	φ8×5	Итого	Болты М12	М20	Всего		
Прямок 1	-	-	0,7	0,3	1,0	15,6	25,2	-	-	-	-	-	41,8	42,8
ФМ1	-	-	-	-	-	-	-	-	-	-	-	8,4	8,4	8,4
ФМ2	-	-	-	-	-	-	-	-	-	-	-	0,9	0,9	0,9
ПФМ1	4,1	4,1	37,7	37,7	-	-	-	-	-	-	-	-	-	41,8

ТП 407-3-387.86 -КЖ			
Подстанция 110-4-2×63-10-2 (Б-20)			
Привязан		ЗРУ 10-2 (Б-20)	
Нач. АСО-4	Ковалев В.В.	Инж. Букреева	Инж. Букреева
Н. контр. Стужина	Инж. Стужина	Инж. Стужина	Инж. Стужина
Гип	Дуженкова	Инж. Дуженкова	Инж. Дуженкова
Рук. БАРК	Сергеева	Инж. Сергеева	Инж. Сергеева
Рук. БАРК	Стужина	Инж. Стужина	Инж. Стужина
Инженер	Букреева	Инж. Букреева	Инж. Букреева
Прямок 1		Фундаменты ФМ1, ФМ2	
Планта ПФМ1			
СТАДИЯ	ЛИСТ	ЛИСТОВ	
Р	6		
ПРОМСТРОЙПРОЕКТ			

СХЕМА РАСПОЛОЖЕНИЯ ЭЛЕМЕНТОВ КАРКАСА НА ОТМ. 3.300

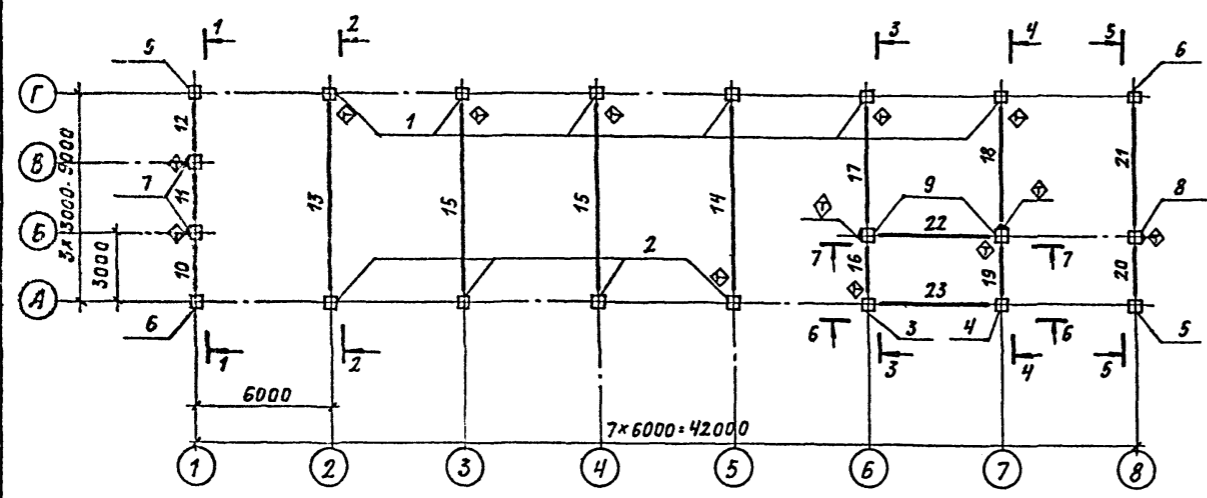
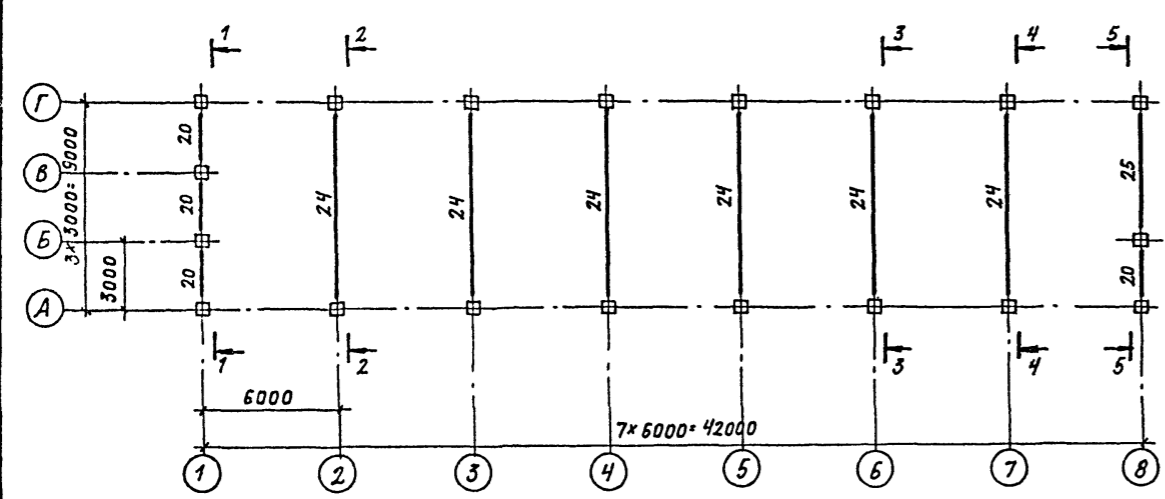


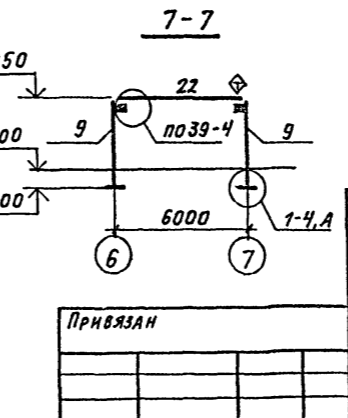
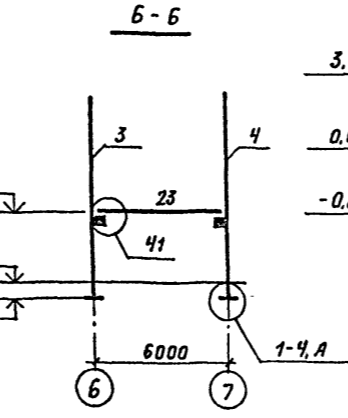
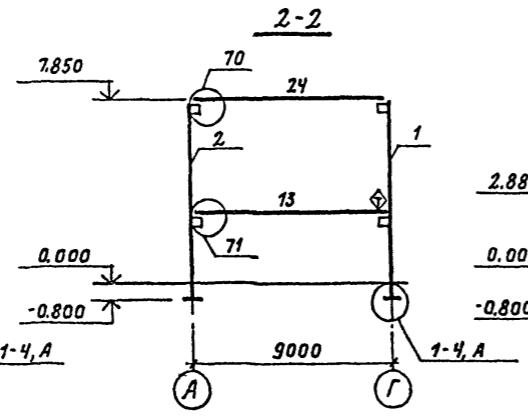
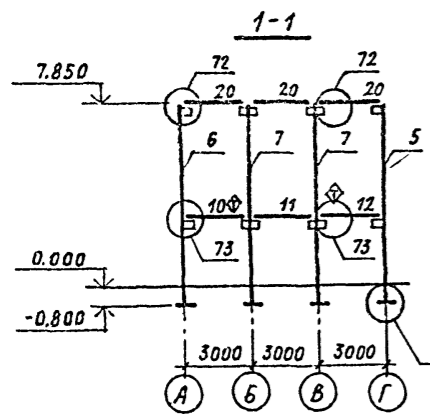
СХЕМА РАСПОЛОЖЕНИЯ ЭЛЕМЕНТОВ КАРКАСА НА ОТМ. 7.850



СПЕЦИФИКАЦИЯ К СХЕМАМ РАСПОЛОЖЕНИЯ ЭЛЕМЕНТОВ КАРКАСА НА ОТМ. 3.300 И 7.850

Марка, поз.	Обозначение	Наименование	Кол.	Масса ед., кг.	Примечание
<b>Колонны</b>					
1	ТП407-3-КЖИ-03-	2КБ0 4- 1	6	3500	см. л. 5 Лист 8
2	-01	2КБ0 4- 2	4	3500	
3	-02	2КБ0 4- 3	1	3500	
4	-03	2КБ0 4- 4	1	3500	
5	-04	2КБ0 4- 5	2	3500	
6	-05	2КБ0 4- 6	2	3500	
7	-КЖИ-04-	2КБД 4- 1	2	3500	
8	-01	2КБД 4- 2	1	3500	
9	-КЖИ-05	1КБД 4- 1	2	1550	
<b>Ригели</b>					
10	ТП407-3-КЖИ-11-	РОР 6.26- 40 а	1	1500	см. л. 5 Лист 8
11	-01	РОР 6.26- 40 б	1	1500	
12	-02	РОР 6.26- 40 в	1	1500	
13	-КЖИ-12-	РДР 6.86- 70 ат 1 а	1	5500	
14	-01	РДР 6.86- 70 ат 1 б	1	5500	
15	-02	РДР 6.86- 70 ат 1 в	2	5500	
16	-КЖИ-15	РЛР 6.26- 60 а	2	1200	
17	-КЖИ-13-	РДР 6.56- 70 ат 1 а	1	3600	
18	-01	РДР 6.56- 70 ат 1 б	1	3600	
19	1.020-1/83, 3-10 11	РДР 6.26- 50	1	1700	
20	12	РОР 6.26- 40	5	1500	
21	ТП407-3-КЖИ-14	РОР 6.56- 30 ат 1 а	1	3300	
22	-КЖИ-16	РЛР 6.56- 45 ат 1 а	1	2600	
23	1.020-1/83, 3-1 17	РЗ.56	1	750	
24	3-10 01	РДР 6.86- 50 ат 1	6	5500	
25	06	РОР 6.56- 30 ат 1	1	3300	
<b>Изделия соединительные</b>					
МС-28	1.020-1/83, 7-1 090 СБ-01	МС-28	4	12,7	
МС-29	6-1 084	МС-29	2	3,9	
МС-44	7-1 110	МС-44	20	2,2	
01		Ф12.А-I ГОСТ 5781-82, L-680	19	0,6	

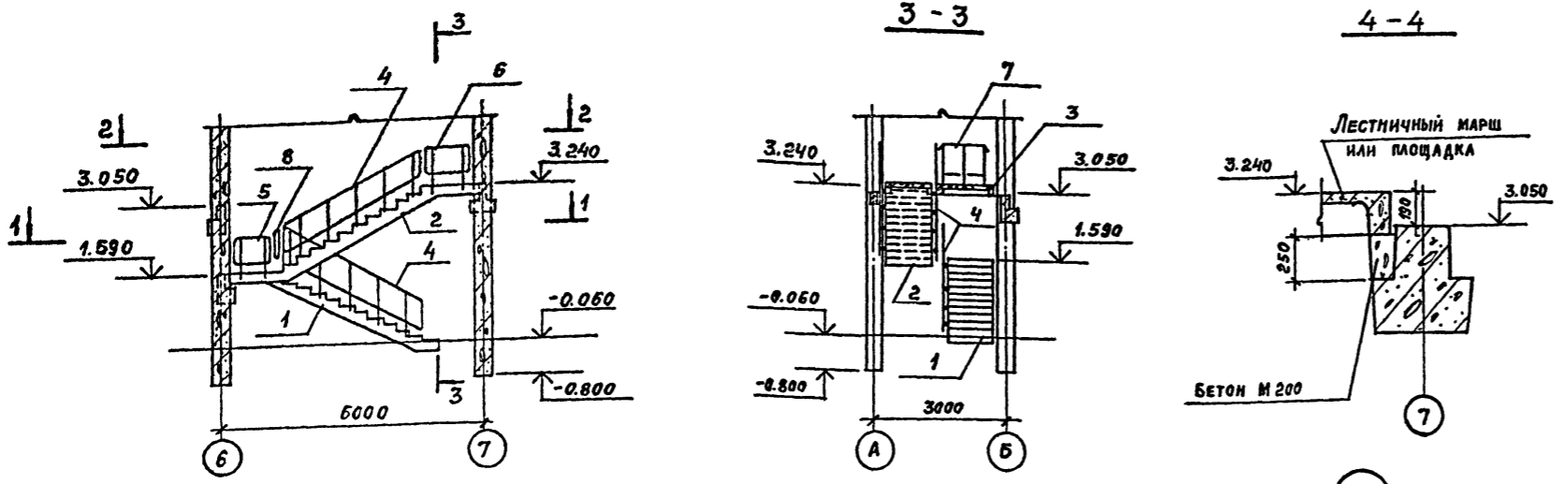
Общие указания и узел А смотрите на листе 8.



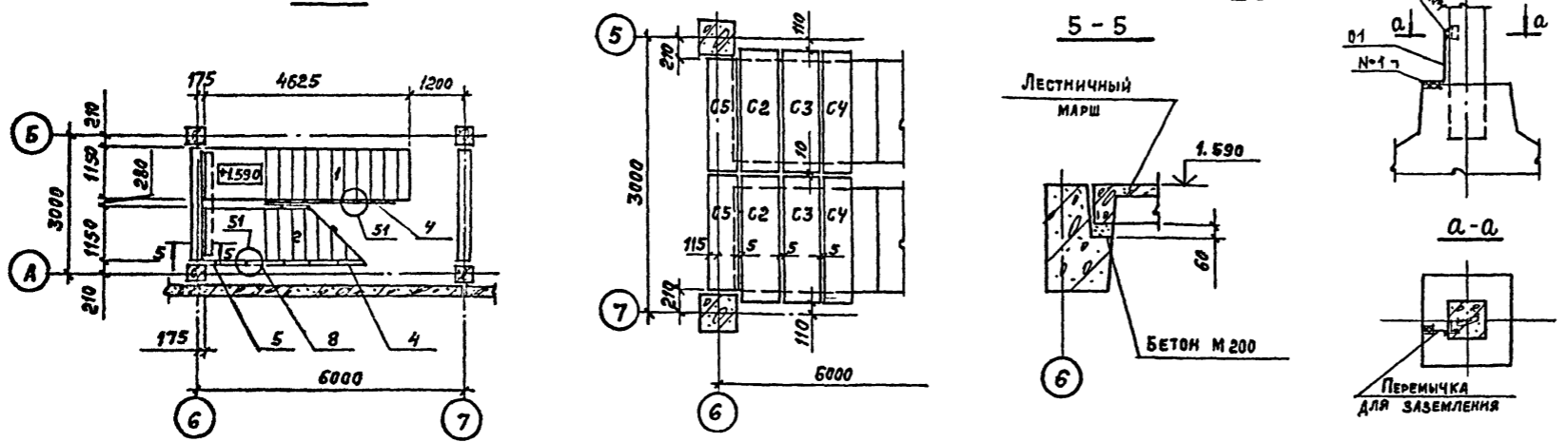
И.В. № подл. Подпись и дата 30.01.86

ТП407-3-387.86 - КЖ			Подстанция 110-4-2x63-10-2 (Б-20)		
Нач.отд. И.КОНТР.	Ковалев Иванов	Р.И.С.	ЗРУ 10-2 (Б-20)		
ГМП	Луженкова	Л.И.С.	СТАНЦИЯ	ЛИСТ	ЛИСТОВ
ГАП	Нестеровский	И.И.С.	Р	7	
РУК.БРАШ	Сергеева	Л.И.С.	СХЕМЫ РАСПОЛОЖЕНИЯ ЭЛЕМЕНТОВ КАРКАСА НА ОТМ. 3.300 И 7.850		
РУК.БРНИ	Доможирова	Л.И.С.	ПРОМСТРОЙПРОЕКТ		
ИНЖЕНЕР	Климова	И.И.С.			
ИНЖЕНЕР	Климова	И.И.С.			

**СХЕМА РАСПОЛОЖЕНИЯ ЭЛЕМЕНТОВ ЛЕСТНИЦЫ И ОГРАЖДЕНИЯ**



**СХЕМА РАСПОЛОЖЕНИЯ ПРОСТУПЕЙ НА ОТМ. 1.650**



1. ЭЛЕМЕНТЫ КАРКАСА (КОЛОННЫ И РИГЕЛИ) В ОСЯХ 1...6 И А...Г РАССЧИТАНЫ НА ВРЕМЕННУЮ ЭКВИВАЛЕНТНУЮ РАСЧЕТНУЮ НАГРУЗКУ  $q_{э\text{кв}} = 4000 \text{ кг/м}^2$  (400 кг/м<sup>2</sup>)
  2. В ПРОЦЕССЕ МОНТАЖА КОНСТРУКЦИЙ ПОСЛЕ ПРИВАРКИ К ЗАКЛАДНЫМ ИЗДЕЛИЯМ КОЛОНН ПРИМЫКАЮЩИХ ЭЛЕМЕНТОВ ЗДАНИЯ (РИГЕЛЕЙ, ПЛИТ, ОГРАЖДАЮЩИХ КОНСТРУКЦИЙ), СВАРНЫЕ ШВЫ И УЧАСТКИ ЗАКЛАДНЫХ ИЗДЕЛИЙ С НАРУШЕННЫМ ЗАЩИТНЫМ ПОКРЫТИЕМ ДОЛЖНЫ БЫТЬ ДОПОЛНИТЕЛЬНО МЕТАЛЛИЗИРОВАНЫ.
  3. Узлы, замаркированные на листах 7, 8, разработаны в серии 1.020-1/83 вып. 6-1.
  4. Знак ориентации для монтажа сборного элемента
  5. марку бетона по морозостойкости принять МРЗ Б0
- При расчетных температурах от -30°C до -40°C арматура класса А-I должна применяться только из стали марок Ст3сп3 и Ст3пс3, сортовой прокат из стали марки ВСт3пс6 по ГОСТ 380-71.
6. Схему расположения проступей на лестничных маршах и верхней площадке смотрите серию 1.020-1/83, вып. 0-1. документ 1.020-1/83 .0-1 20ПЗ
  7. Маркировка проступей принята по серии 1.020-1/83 вып. 0-1.
  8. Отметки на разрезах 1-1 ÷ 7-7 выше отметки 0.000 даны по верху ригелей.

**СПЕЦИФИКАЦИЯ К СХЕМЕ РАСПОЛОЖЕНИЯ ЭЛЕМЕНТОВ ЛЕСТНИЦЫ И ОГРАЖДЕНИЯ.**

Марка поз.	Обозначение	Наименование	Кол.	Марка ЕД, кг.	Примечание
<b>Лестничные марши</b>					
1	1.050.1-2.1 13.0.00.0	ЛМП 57.11.17-5-3	1	2100	
2	04.0.00.0	ЛМП 57.11.17-5	1	2400	
<b>Лестничные площадки</b>					
3	1.050.1-2.1 17.0.00.0-02	ЛПП 14.13В	1	600	
<b>Ограждения</b>					
4	1.050.1-2.2 02.0	ОМ 17-1	3	38.2	
5	07.0-03	ОМН 17-1	1	15.2	
6	- 01	ОМВ 17-1	1	15.8	
7	14.0	ОП 12-1	1	18.3	
8	10.0	ОМД -1	1	2.6	
<b>Проступи</b>					
С1	1.050.1-2.2 18.0.00.0	1 ЛН 13.3	20	50	
С2, С3	-03	2 ЛН 14.5	8	70	
С4	-10	2 ЛН 14.3В	3	50	
С4	-02	2 ЛН 14.3	1	50	
С5	-06	2 ЛН 12.3	2	40	
<b>Стальные элементы</b>					
МС 30	1.020-1/83 7-1 100	МС 30	1	2.9	
МС 32		МС 32	1	0.9	
МС 33	6-1 084	МС 33	3	0.2	
МС 34		МС 34	19	0.5	
	ГОСТ 19111-77	Поручень поливинилхлоридный тип 1.6.1	15		М

Привязан	
Инв. №	

ТП407-3-387.86		-КЖ	
Подстанция 110-4-2 × 63-10-2 (Б-20)			
ЗРУ 10-2 (Б-20)		Лист	Листов
		Р	8
СХЕМА РАСПОЛОЖЕНИЯ ЭЛЕМЕНТОВ ЛЕСТНИЦЫ И ОГРАЖДЕНИЯ. Узел А.		ПРОМСТРОЙПРОЕКТ	

Альбом VII

Типовой проект 407-3-387.86

Имя, № подл. Подпись и дата. Взам. инв. №

СХЕМА РАСПОЛОЖЕНИЯ ЭЛЕМЕНТОВ ПЕРЕКРЫТИЯ НА ОТМ. 3.300 (СХЕМА 1)

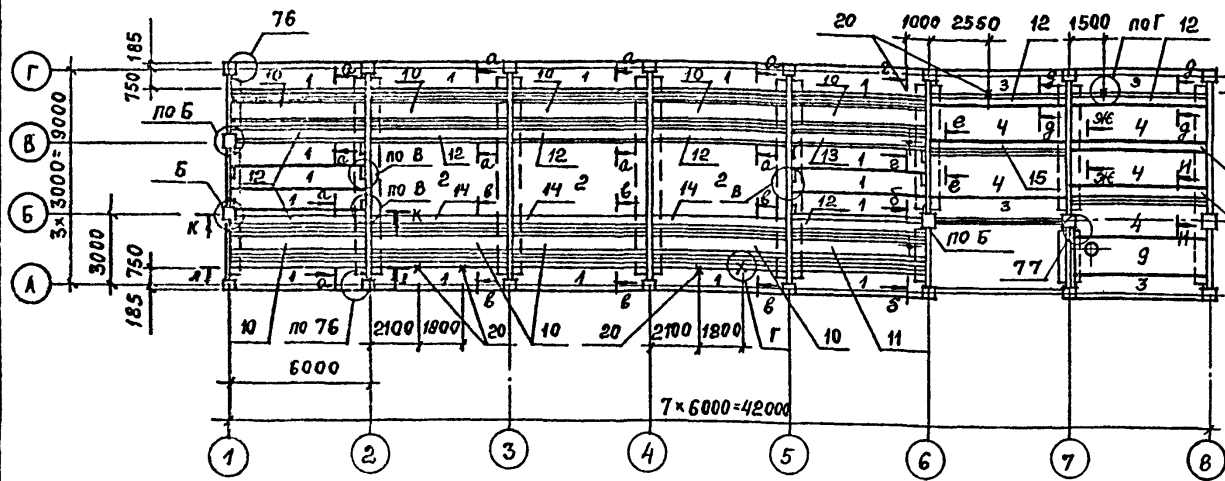
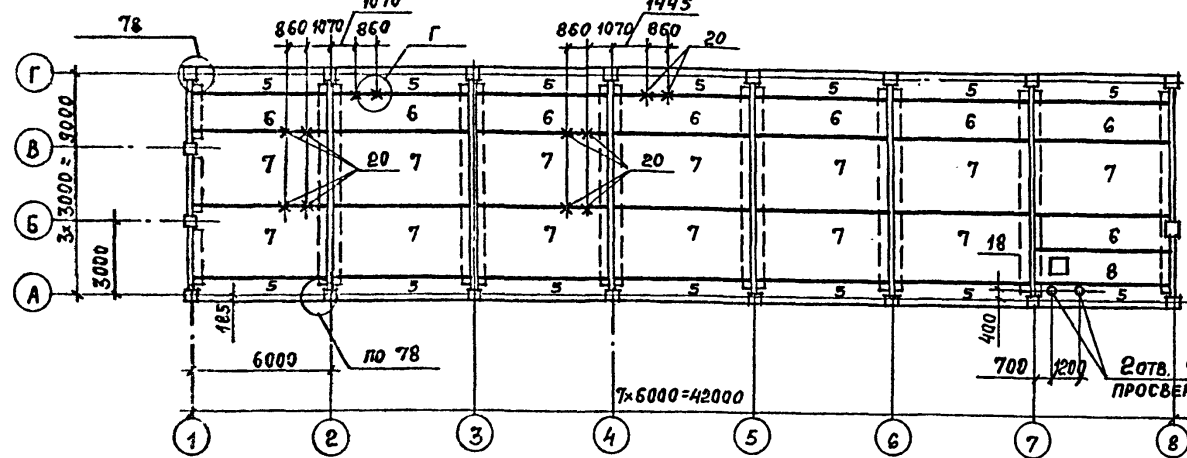
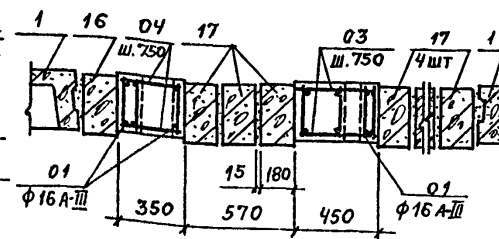


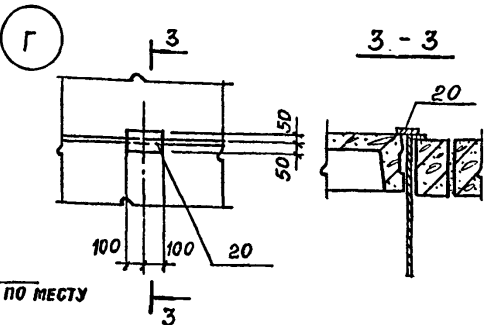
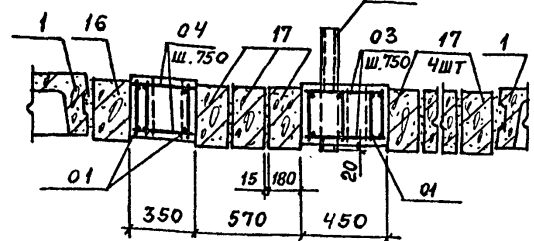
СХЕМА РАСПОЛОЖЕНИЯ ЭЛЕМЕНТОВ ПОКРЫТИЯ (СХЕМА 2)



а-а



б-б



СПЕЦИФИКАЦИЯ К СХЕМАМ РАСПОЛОЖЕНИЯ ЭЛЕМЕНТОВ ПЕРЕКРЫТИЯ НА ОТМ. 3.300 И ЭЛЕМЕНТОВ ПОКРЫТИЯ

МАРКА, ПОЗ.	ОБОЗНАЧЕНИЕ	НАИМЕНОВАНИЕ	КОЛ. ПО СХЕМЕ		МАССА ЕД. КТ	ПРИМЕЧАНИЕ
			1	2		
<b>Плиты</b>						
1	1.042-1.1-3.00.0-13	П5-5АтУТ	26		1430	
2	-1.00.0-17	П1-5АтУТ	3		3800	
3	-3.00.0-03	П5-2АтУТ	4		1430	
4	-2.00.0-05	П3-2АтУТ	5		1880	
5	-3.00.0-01	П5-1АтУТ		14	1430	
6	-2.00.0-01	П3-1АтУТ		8	1880	
7	-1.00.0-01	П1-1АтУТ		13	3800	
8	-2.00.0-49	П3-1АтУТ-1		1	2080	
9	ТП407-3 -КЖИ-17	П3-2Ат-УТ-4	1		1880	
<b>Плиты монолитные</b>						
10		Пм 1		9		
11		Пм 2		1		
12		Пм 3		9		
13		Пм 4		1		
14		Пм 5		3		
15		Пм 6		2		
<b>Ригели</b>						
16	1.020-1/83.3-1 17	РЗ.56	3		750	
17	-01	РЗ.57	76		770	
18	1.494-24 вып.1	СТАКАН ОБ4А-1		1	150	
<b>ИЗДЕЛИЯ СОЕДИНИТЕЛЬНЫЕ</b>						
МГ45	1.020-1/83 7-1 120	МГ45	26	28	2,8	
19	ТП407-3 -КЖИ-40	МОН 2	3		22,8	
20	-41	МОН 3	7	12	6,3	
01		Полоса 10x120 ГОСТ 103-76* ВСТЗКП 2 ГОСТ 535-79 2-200	9		1,5	

КРЕПЛЕНИЕ ДЕТАЛИ МОН 2 К КОЛОННЕ

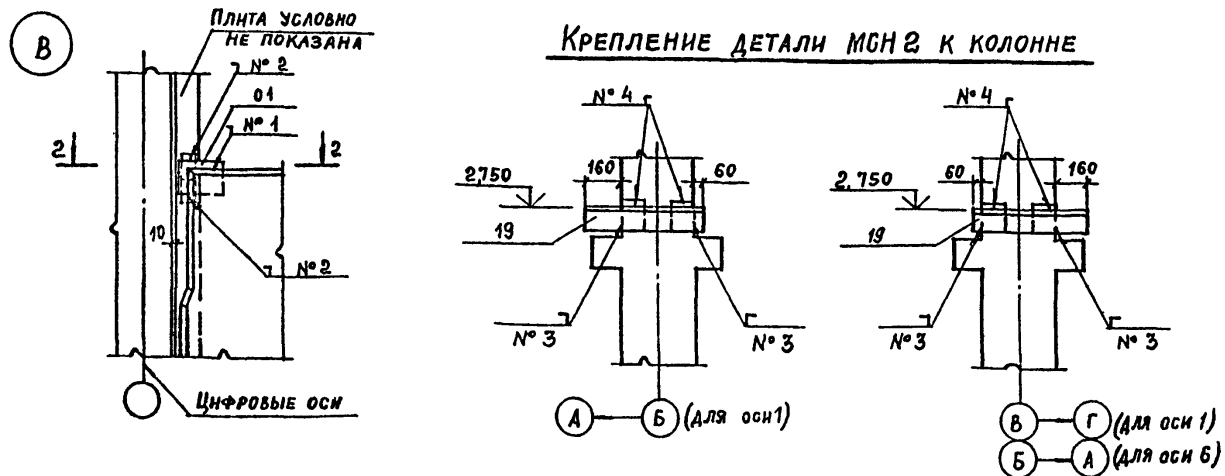
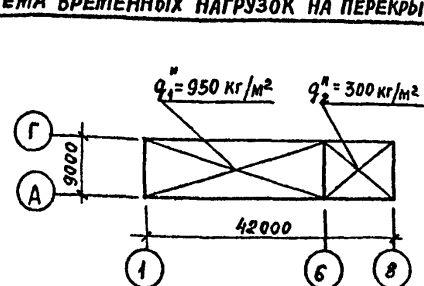


СХЕМА ВРЕМЕННЫХ НАГРУЗОК НА ПЕРЕКРЫТИЕ



- №1 ГОСТ 5264-80-Н1-Δ10-120
- №2 ГОСТ 5264-80-Н1-Δ10-100
- №3 ГОСТ 5264-80-Н1-Δ10-125
- №4 ГОСТ 5264-80-Н1-Δ10-140

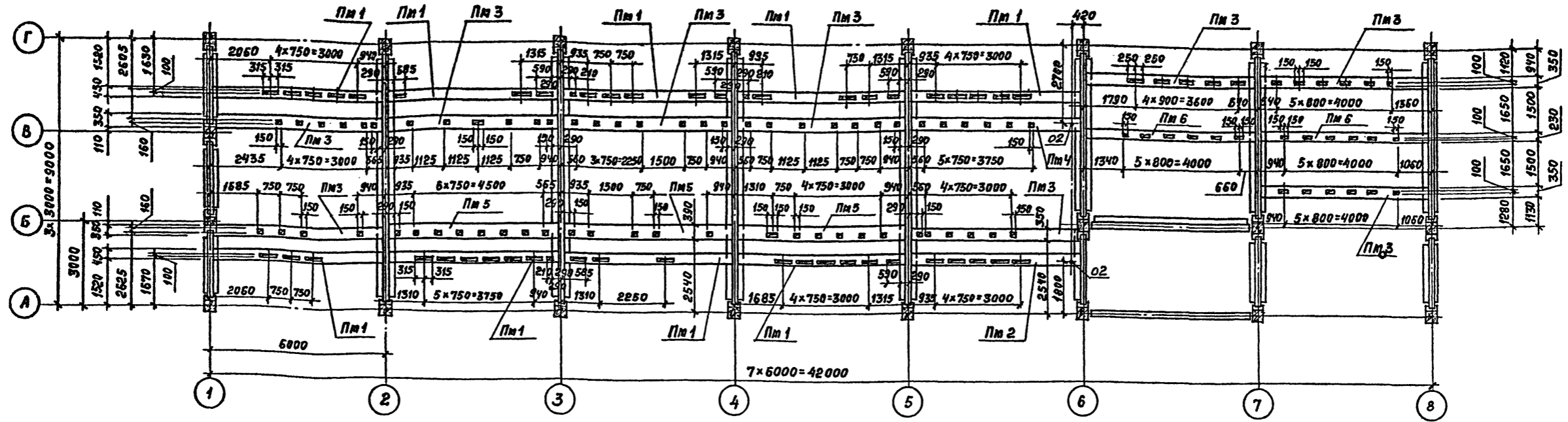
1. Пристенные плиты (поз. 1, 3, 5) должны быть приварены в 4х точках, рядовые - в 2х точках.
2. Узлы, замаркированные на данном листе, кроме оговоренных, разработаны в серии 1.020-1/83 вып. 6-1
3. Швы между плитами тщательно заделать цементным раствором марки 200, предварительно очистив боковые поверхности плит.
4. Ригели (поз. 16, 17) замаркированы в сечениях.
5. Привязка монолитных участков к осям дана на листе 10.
6. До монтажа конструкций покрытия все работы по возведению перекрытия должны быть закончены.
7. Сечения б-б, а-а, е-е ... л-л смотрите на листе 10.

ИЗМ. № ПОДАТ. ПОДПИСЬ И ДАТА		ИЗМ. № ПОДАТ. ПОДПИСЬ И ДАТА		ТП 407-3-387.86 -КЖ	
ИЗМ. № ПОДАТ. ПОДПИСЬ И ДАТА	ИЗМ. № ПОДАТ. ПОДПИСЬ И ДАТА	ИЗМ. № ПОДАТ. ПОДПИСЬ И ДАТА	ИЗМ. № ПОДАТ. ПОДПИСЬ И ДАТА	Подстанция 110-4-2x63-10-2 (Б-20)	СТАДИЯ ЛИСТ ЛИСТОВ
ИЗМ. № ПОДАТ. ПОДПИСЬ И ДАТА	ИЗМ. № ПОДАТ. ПОДПИСЬ И ДАТА	ИЗМ. № ПОДАТ. ПОДПИСЬ И ДАТА	ИЗМ. № ПОДАТ. ПОДПИСЬ И ДАТА	ЗРУ 10-2 (Б-20)	Р 9
ИЗМ. № ПОДАТ. ПОДПИСЬ И ДАТА	ИЗМ. № ПОДАТ. ПОДПИСЬ И ДАТА	ИЗМ. № ПОДАТ. ПОДПИСЬ И ДАТА	ИЗМ. № ПОДАТ. ПОДПИСЬ И ДАТА	СХЕМЫ РАСПОЛОЖЕНИЯ ЭЛЕМЕНТОВ ПЕРЕКРЫТИЯ НА ОТМ. 3.300 И ЭЛЕМЕНТОВ ПОКРЫТИЯ	ПРОМСТРОЙПРОЕКТ

Альбом УИ

Типовой проект 407-3-387.86

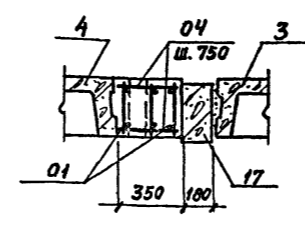
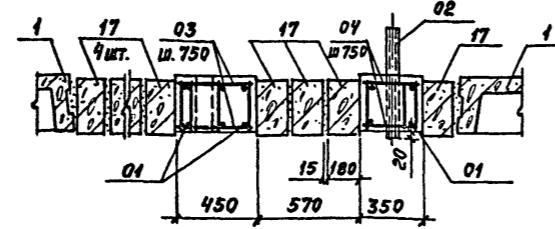
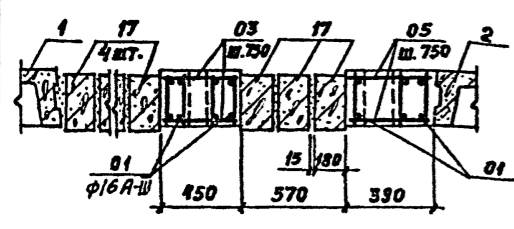
ПЛИТЫ МОНОЛИТНЫЕ Пм 1... Пм 6



б-б

г-г

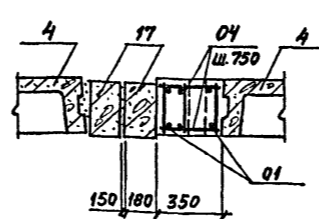
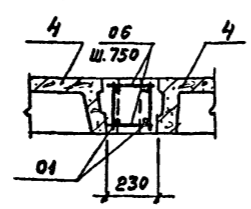
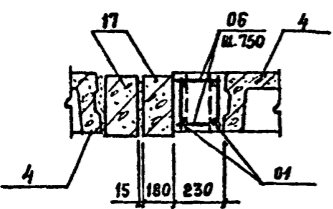
д-д



е-е

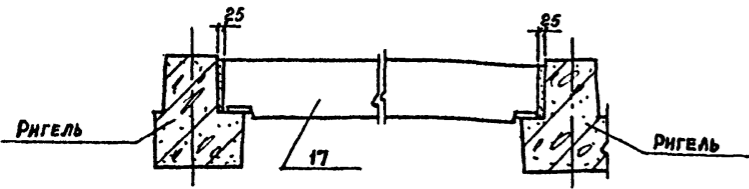
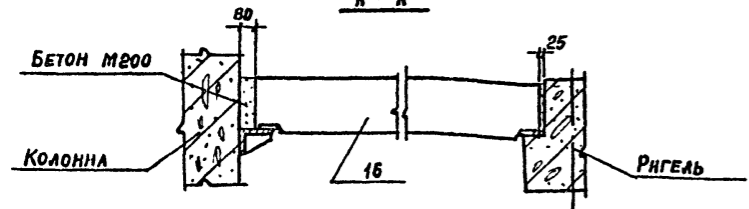
ж-ж

и-и



к-к

л-л



СПЕЦИФИКАЦИЯ НА ПЛИТЫ МОНОЛИТНЫЕ Пм 1... Пм 6

ФОРМА	ЗНАЧ	ПОЗ.	ОБОЗНАЧЕНИЕ	НАИМЕНОВАНИЕ	КОЛИЧЕСТВО НА ИСПОЛНЕНИЕ Пм						ПРИМЕЧАНИЯ
					Пм1	Пм2	Пм3	Пм4	Пм5	Пм6	
<b>СБОРОЧНЫЕ ЕДИНИЦЫ</b>											
АЧ	01	ТП407-3-	-КЖИ-24	СЕТКА АРМАТУРНАЯ С1	4	4	3	3	3	2	
АЧ	02		-27	ИЗДЕЛИЕ ЗАКЛАДНОЕ МН2		1		1			
<b>ДЕТАЛИ</b>											
Ф 6АІ ГОСТ 5781-82*											
БЧ	03			с=430	14	14					0,1кг
БЧ	04			с=330			14	14			0,07кг
БЧ	05			с=370					14		0,08 кг
БЧ	06			с=210						14	0,05 кг
<b>МАТЕРИАЛЫ</b>											
БЕТОН МАРКИ 200, м³					0,8	0,8	0,6	0,6	0,8	0,4	

ВЕДОМОСТЬ РАСХОДА СТАЛИ НА ОДИН ЭЛЕМЕНТ, кг

МАРКА ЭЛЕМЕНТА	ИЗДЕЛИЯ АРМАТУРНЫЕ					ИЗДЕЛИЯ ЗАКЛАДНЫЕ					ОБЩИЙ РАСХОД
	АРМАТУРА КЛАССА					АРМАТУРА КЛАССА					
	А-I		А-III		ВСЕГО	А-I		ПРОКАТ МАРКИ			
	ГОСТ 5781-82*	ГОСТ 5781-82*	ГОСТ 5781-82*	ГОСТ 5781-82*		ГОСТ 3262-75*	ГОСТ 3262-75*	ГОСТ 3262-75*	ГОСТ 3262-75*	ГОСТ 3262-75*	
	Ф6	Ф10	Итого	Ф16	Итого	Ф6	Итого	Ф50	Итого		
Пм 1	9,6	14,0	23,6	35,6	35,6	59,2					59,2
Пм 2	9,6	14,0	23,6	35,6	35,6	59,2	0,1	0,1	2,9	2,9	62,2
Пм 3	7,0	10,5	17,5	26,7	26,7	44,2					44,2
Пм 4	7,0	10,5	17,5	26,7	26,7	44,2	0,1	0,1	2,9	2,9	47,2
Пм 5	7,2	10,5	18,0	26,7	26,7	44,4					44,4
Пм 6	4,8	7,0	11,9	17,8	17,8	29,6					29,6

ПРИВЯЗАН

ИНВ. №

ТП 407-3-387.86		-КЖ	
ПОДСТАНЦИЯ 110-4-2x63-10-2 (Б-20)			
ЗРУ 10-2 (Б-20)		СТАД.Я	ЛИСТ
ПЛИТЫ МОНОЛИТНЫЕ Пм 1... Пм 6		Р	10
ПРОЕКТОР ПРЕДЕКТ			



СПЕЦИФИКАЦИЯ  
К СХЕМАМ РАСПОЛОЖЕНИЯ СТЕНОВЫХ ПАНЕЛЕЙ

МАРКА ПОЗ.	ОБОЗНАЧЕНИЕ	НАИМЕНОВАНИЕ	КОЛ.	МАССА КГ.	ПРИМЕЧАНИЕ
		<u>ПАНЕЛИ</u>			
1	ТП 407-3 -КЖИ-19	ПС 60.15.2,5-2.л-16а	13	3390	
2	1.030.1-1.1-1.06-04 0-1.03	ПС 60.15.2,5-2.л-16	14	3390	
3	ТП 407-3 -КЖИ-20	ПС 60.15.2,5-2.л-2а	9	3390	
4		ПС 60.15.2,5-2.л-6а	8	3390	
5		ПС 60.15.2,5-2.л-12а	8	3390	
6	1.030.1-1.1-1.05-03 0-1.03	ПС 60.12.2,5-3.л-1	2	2710	
7	1.030.1-1.1-1.01-10 0-1.03	ПС 30.12.2,5-6.л-1	2	1340	
8	1.432-15 вып. 1	ПС 600.12-18р II-T-1	16	1220	
9	1.030.1-1.1-1.03 0-1.01	ПС 30.15.2,5-6.л-21	4	1690	
10	1.030.1-1.1-1.03 0-1.01	ПС 30.15.2,5-6.л-1	4	1690	
11	ТП 407-3 -КЖИ-21	ПС 30.15.2,5-6.л-2а	4	1690	
12	1.030.1-1.1-1.01-05 0-1.01	ПС 30.9.2,5-6.л-18	2	1.010	
13	ТП 407-3 -КЖИ-22	2ПС 12.15.2,5-л-1а	8	660	
14	1.030.1-1.1-1.60-05 0-1.13	2ПС 12.15.2,5-л-4	12	660	
15	1.030.1-1.1-1.58-05 0-1.13	2ПС 6.15.2,5-л-1	6	320	
16	1.030.1-1.1-1.60-05 0-1.13	2ПС 12.15.2,5-л-1	3	660	
17	1.030.1-1.1-1.69-02 0-1.13	ЗПС 46.120.25-л-1	8	310	
18	1.030.1-1.1-1.69-04 0-1.13	ЗПС 46.150.25-л-1	12	380	
19	ТП 407-3 -КЖИ-23	ЗПС 46.150.25-л-2а	4	380	

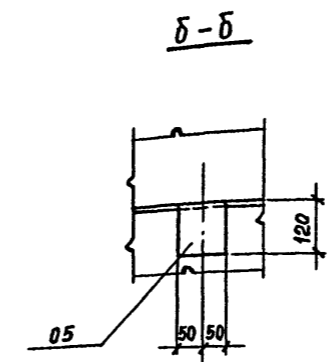
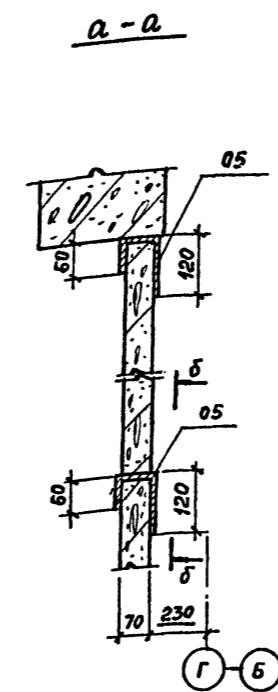


СХЕМА РАСПОЛОЖЕНИЯ СТЕНОВЫХ ПАНЕЛЕЙ ПО ОСИ А

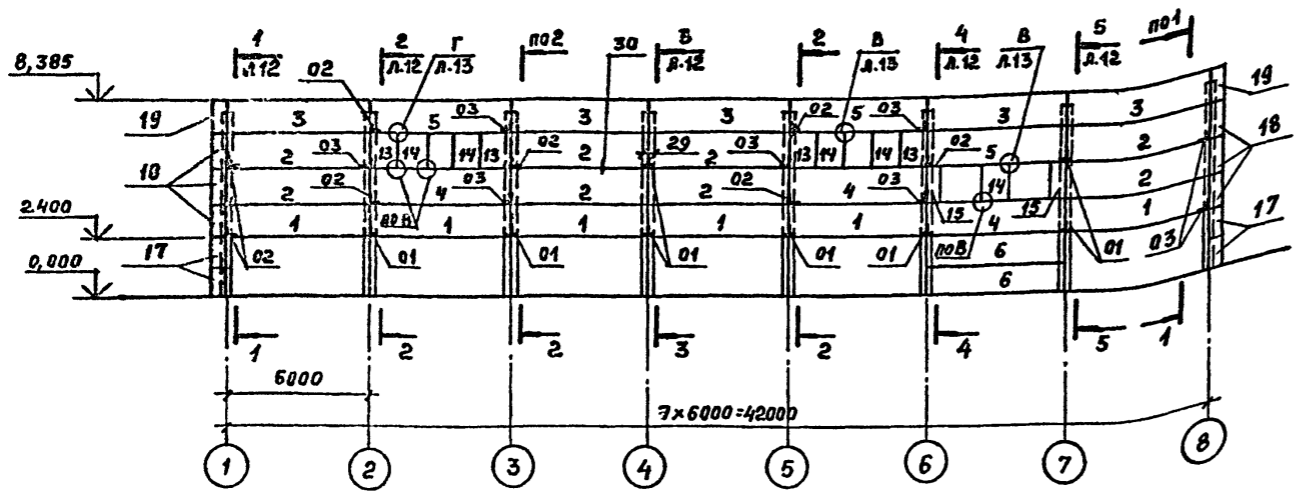


СХЕМА РАСПОЛОЖЕНИЯ СТЕНОВЫХ ПАНЕЛЕЙ ПО ОСИ Г

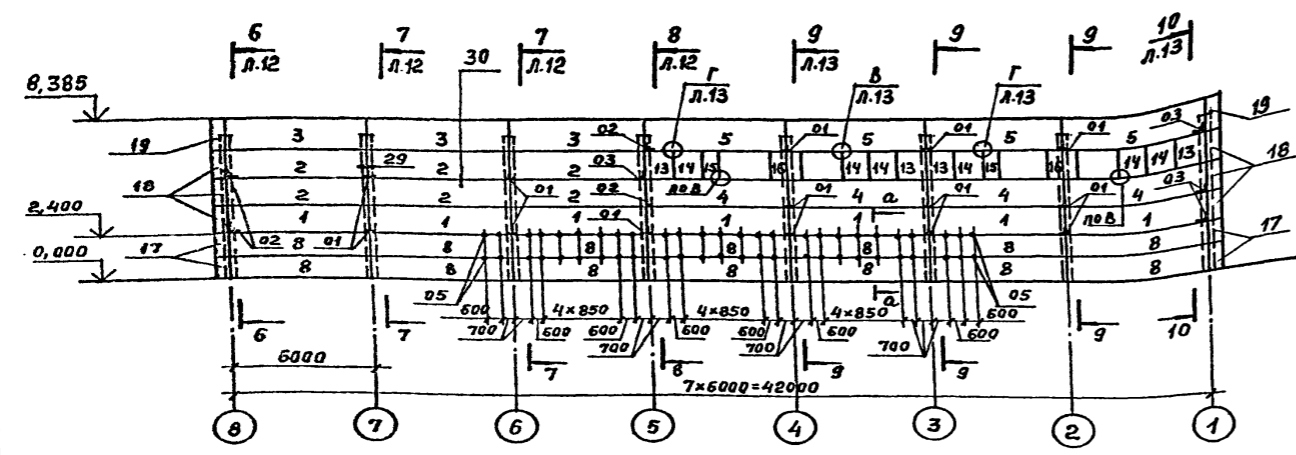


СХЕМА РАСПОЛОЖЕНИЯ СТЕНОВЫХ ПАНЕЛЕЙ ПО ОСИ А

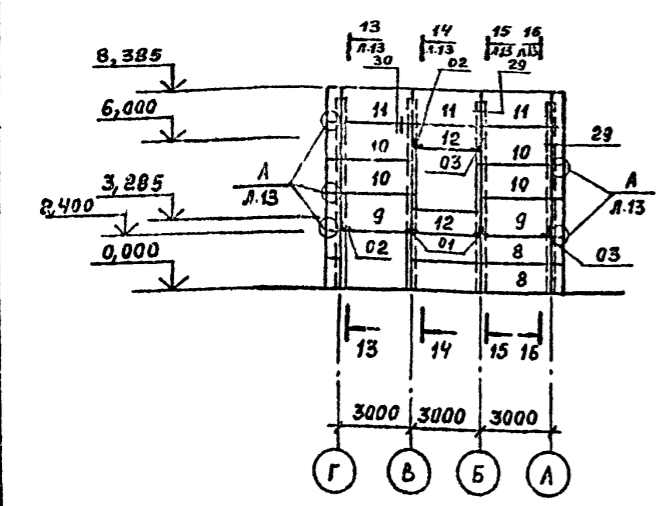
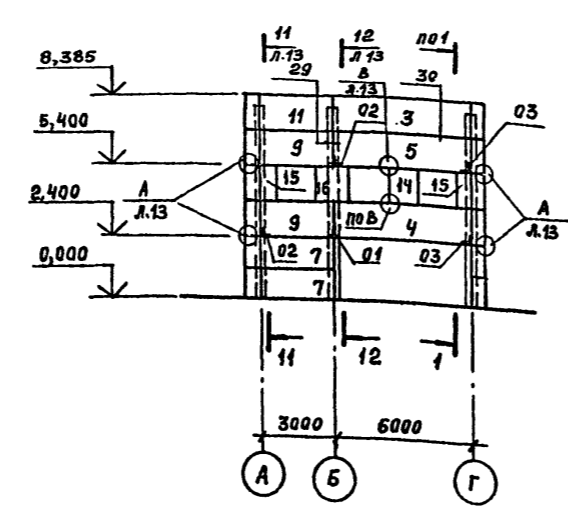


СХЕМА РАСПОЛОЖЕНИЯ СТЕНОВЫХ ПАНЕЛЕЙ ПО ОСИ Б



1. ДАННЫЕ ДЛЯ ПОДБОРА СТЕНОВЫХ ПАНЕЛЕЙ ПО РАСЧЕТНЫМ ЗИМНИМ ТЕМПЕРАТУРАМ ПРИВЕДЕНЫ НА ЛИСТЕ АР1.  
2. НАРУЖНЫЕ ПОВЕРХНОСТИ СТЕНОВЫХ ПАНЕЛЕЙ СЕРИИ 1.030.1-1 ОБЛИЦЕВАТЬ В ЗАВОДСКИХ УСЛОВИЯХ КОВРОВОЙ МОЗАИЧНОЙ СТЕКЛЯННОЙ ПЛИТКОЙ (ГОСТ 17051-71) БЕЛОГО ЦВЕТА С 20% ВКРАПЛЕНИЕМ ПЛИТОК ГОЛУБОГО ЦВЕТА.

Привязан		ТП 407-3-387.86 -КЖ	
НАЧ. АСОЧ КОВАЛЕВ		Подстанция 110-4-2x63-10-2 (Б-20)	
Н. КОНТР. ИВАНОВ		ЗРУ 10-2 (Б-20)	
ГАП НЕСТЕРОВСКИЙ		СТАДИЯ	ЛИСТ
ГИП ЛУЖЕНКОВА		р	11
РУК. БР. АРХ. СЕРГЕЕВА		СХЕМЫ РАСПОЛОЖЕНИЯ	
РУК. БР. ИНЖ. СТУЖИНА		СТЕНОВЫХ ПАНЕЛЕЙ	
ИНЖЕНЕР ДИКОВА		ПРОМСТРОЙПРОЕКТ	

Альбом VII

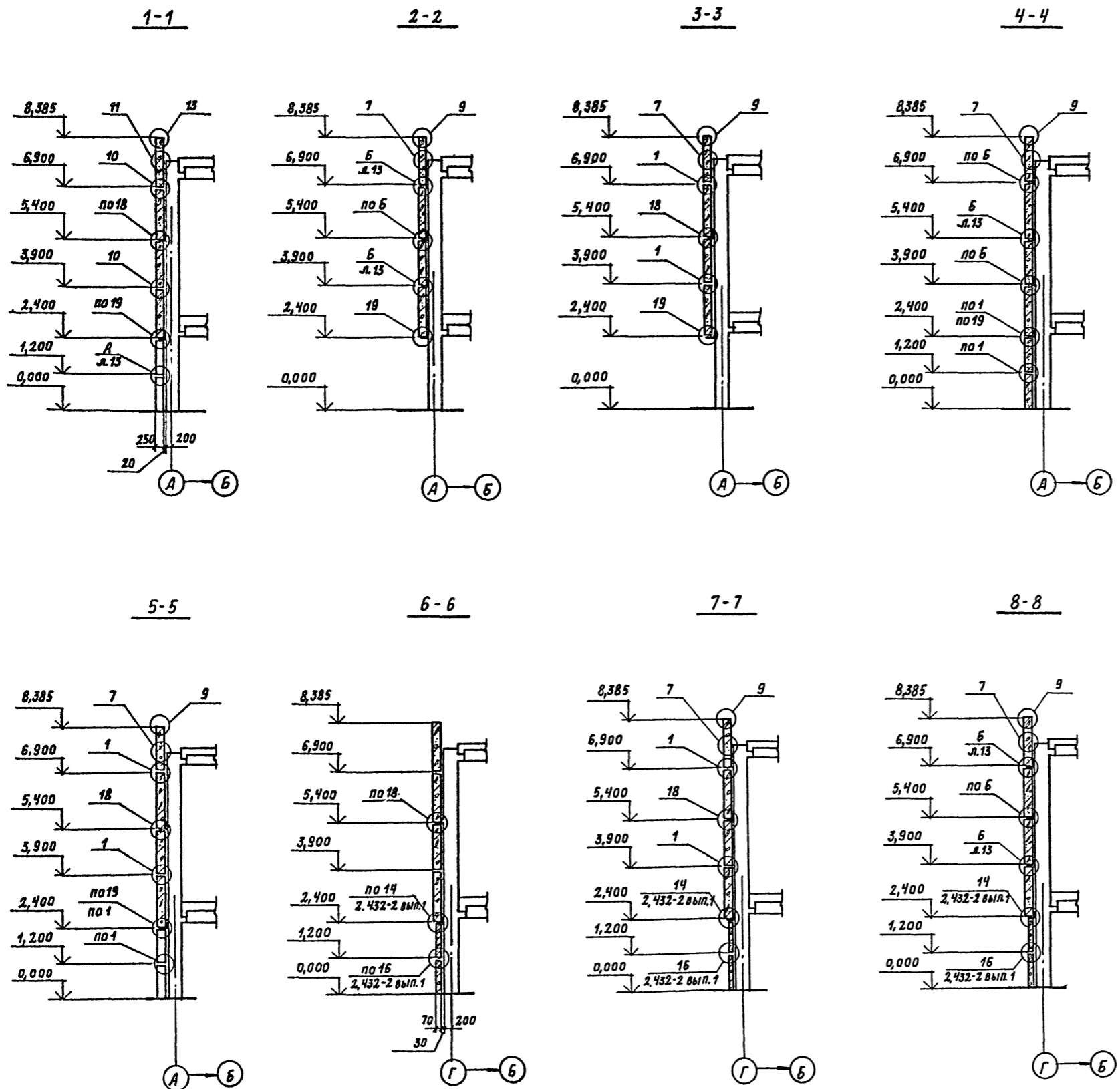
ТИПОВОЙ ПРОЕКТ 407-3-387.86

ВЗ. АЖ. ИВ. №  
ПОДПИСЬ И ДАТА  
ИВ. № ПОДА

Альбом №

Типовой проект 407-3-387.86

Имя, № подл. Подпись и дата Изм. №



СПЕЦИФИКАЦИЯ  
К СХЕМАМ РАСПОЛОЖЕНИЯ СТЕНОВЫХ ПАНЕЛЕЙ

МАРКА, ПОЗ.	ОБОЗНАЧЕНИЕ	НАИМЕНОВАНИЕ	КОД	МАССА, КГ	ПРИМЕЧАНИЕ
ИЗДЕЛИЯ СОЕДИНИТЕЛЬНЫЕ					
01	ТП407-3-	-КЖИ-43	РК5С-а	25	12,2
02		-42	МСН4	16	8,3
03			МСН5	16	8,3
04	—	Полоса -8x70 ГОСТ103-76 6-140 ВСТ3КП2 ГОСТ535-79* 2-100		68	0,62
05	—	ШВЕЛЕР 80x120x60x4 ГОСТ8281-80 ВСТ3КП2 ГОСТ535-79* 2-100		52	0,77
Т-1		Т-1		32	0,5
Т-2	1.439-2	Т-2		16	0,3
МС-1	1.030.1-1, 4-1- 270	МС-1		74	0,26
МС-2	3-1 44	МС-2		40	0,28
МС-3	4-1- 270-01	МС-3		32	0,52
МС-5		МС-4		19	10,2
МС-6	3-1 44	МС-6		23	0,26
МС-7		МС-7		14	0,25
МС-8	4-1 -290	МС-8		46	0,15

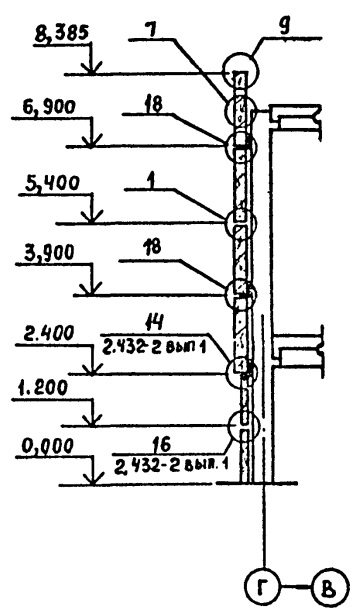
Узлы крепления стеновых панелей, кроме оговоренных, смотрите серию 1.030.1-1 вып. 3-1

Имя, № подл. Подпись и дата		ТП 407-3-387.86 -КЖ	
Имя, № подл. Подпись и дата		Подстанция 110-4-2x63-10-2 (6-20)	
Имя, № подл. Подпись и дата		ЗРУ 10-2 (6-20)	СТАДИЯ ЛИСТ ЛИСТОВ Р 12
Имя, № подл. Подпись и дата		РАЗРЕЗЫ 1-1 ... 8-8	ПРОМСТРОЙПРОЕКТ
Имя, № подл. Подпись и дата	Имя, № подл. Подпись и дата	Имя, № подл. Подпись и дата	Имя, № подл. Подпись и дата

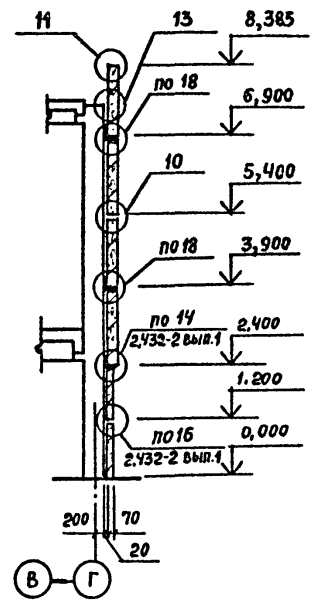
Альбом VII

ТИПОВОЙ ПРОЕКТ 407-3-

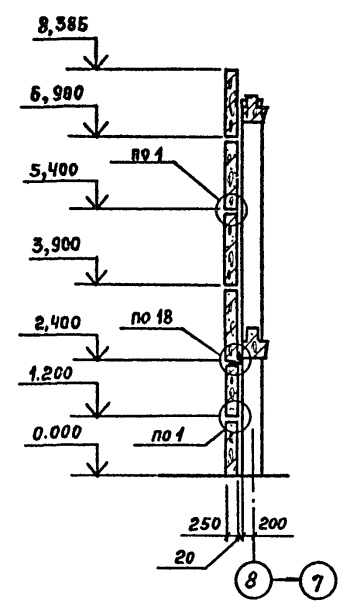
9-9



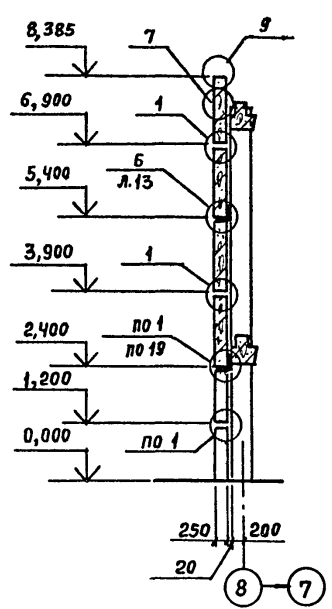
10-10



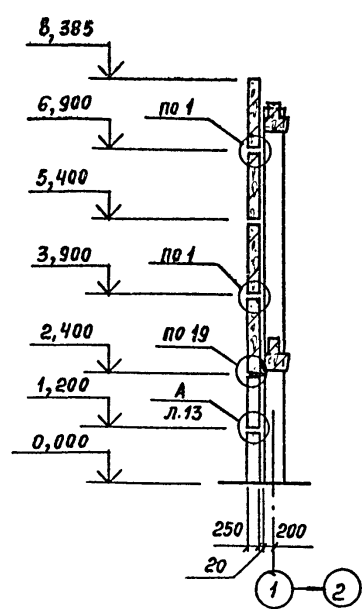
11-11



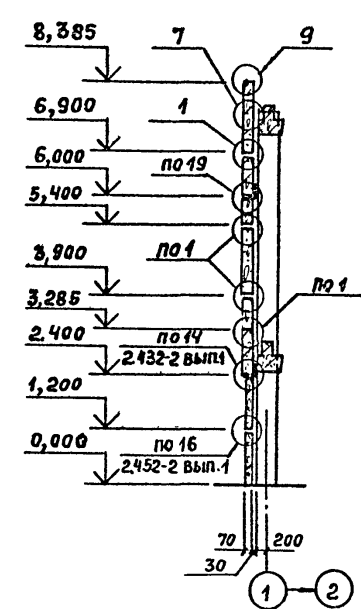
12-12



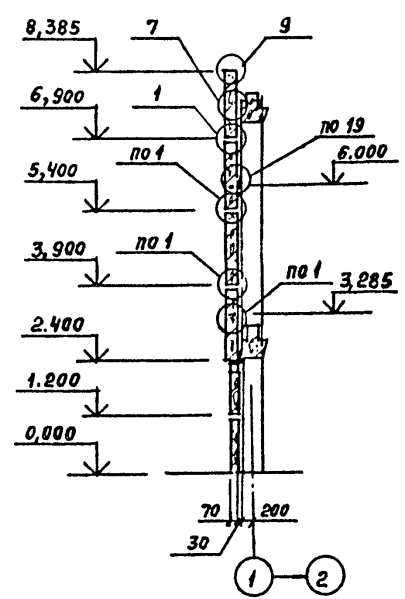
13-13



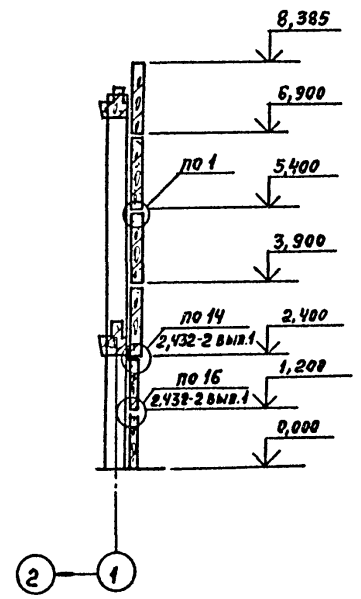
14-14



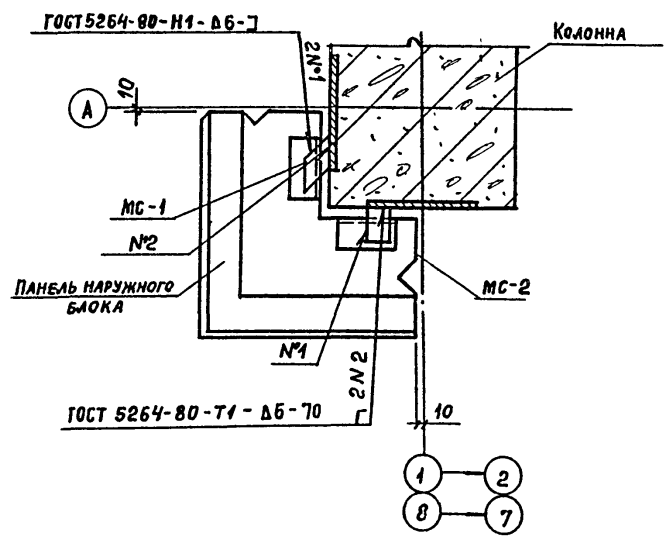
15-15



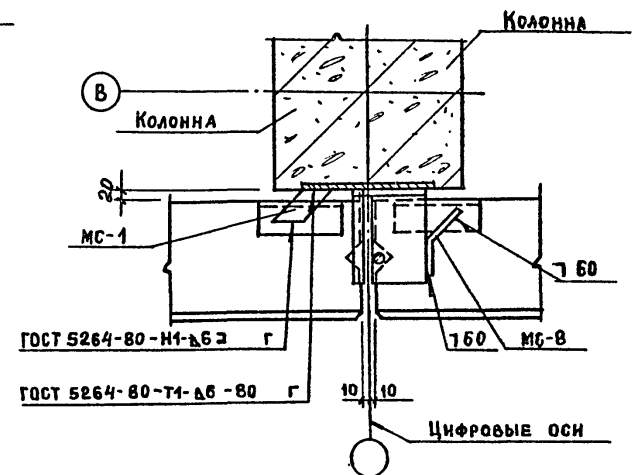
16-16



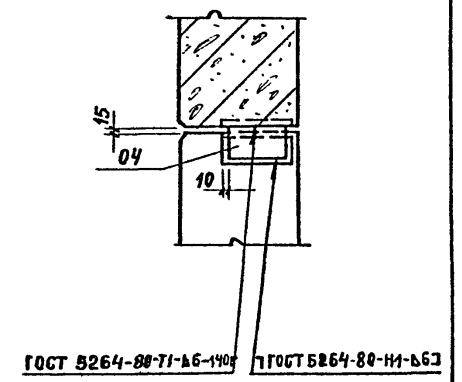
А



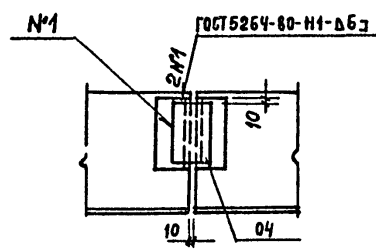
Б



В



Г



ИВ. № ПОДЛ. ПОСЛПИСЬ И ДАТА

ВЗАИМ. ИВ. №

ПРИВЯЗАН	НАЧ. АСОУ	КОВАЛЕВ	ТП407-3-387.86 -КЖ	Подстанция 110-4-2×63-10-2 (Б-20)		
	Н. КОНТР.	ИВАНОВ		ЗРУ 10-2 (Б-20)	СТАДИЯ	ЛИСТ
	ГНП	НЕСТЕРОВСКИЙ	РАЗРЕЗЫ 9-9 ... 16-16 Узлы А ... Г	Р	13	ПРОМСТРОЙПРОЕКТ
	РУК. БР. АРХ	ЛУЖЕНКОВА		ИНЖЕНЕР ДИКОВА		
ИВ. №	РУК. БР. ИНЖ	СТУЖИНА				

ТЕХНИЧЕСКАЯ СПЕЦИФИКАЦИЯ СТАЛИ

Альбом VII

Типовой проект 407-3-387.86

СОГЛАСОВАНО КМ 1, 2  
ГЛАВ. ИНЖЕНЕР ПРОЕКТА БЕЗУКОВ  
ПРИ ЭЛЕКТРОПРОЕКТЕ ГОРОВАЙКИН  
ВЛАДИМИР ИВАНОВ  
ПОДПИСЬ И ПЯТЯ

Вид профиля и ГОСТ, ТУ	Марка металла и ГОСТ	Обозначение и размер профиля, мм	№ по порядку	Код			Количество, шт.	Длина, мм	Масса металла по элементам констр., т			Общая масса, т	Масса потребностей в металле по кварталам Т, (заполняется изготовителем)					
				Марка металла	Вид профиля	Размер профиля			Прогоны сплошностенчатые	Лестничная площадка	Ограждения		И	II	III	IV		
																	Код элемента конструкции	I
Сталь горячекатаная швеллеры ГОСТ 8240-72*	ВСтЗкп 2 ГОСТ 380-71*	C 8	1		2643			0,35			0,35							
		C 12	2		2645				0,283		0,283							
		C 18	3		2651				0,28		0,28							
		C 22	4		2655				2,96		2,96							
Итого			5	1124	2640			3,31	0,563	3,873								
Всего профиля			6					3,31	0,563	3,873								
Сталь прокатная угловая равнопол. ГОСТ 8509-72*	ВСтЗкп 2 ГОСТ 380-71*	L75x6	7					0,063		0,063								
		Итого	8	1124	2120			0,063		0,063								
Всего профиля			9					0,063		0,063								
Сталь листовая горячекатаная ГОСТ 19903-74	ВСтЗкп 2 ГОСТ 380-71*	S20	10					0,044		0,044								
		S10	11					0,024		0,024								
		S6	12					0,001		0,001								
Итого			13	1124	7110			0,069		0,069								
Всего профиля			14					0,069		0,069								
Сталь листовая рифленая ГОСТ 8568-77*	ВСтЗкп 2 ГОСТ 380-71*	S5	15					0,356		0,356								
		Итого	16	1124	7152			0,356		0,356								
Всего профиля			17					0,356		0,356								
Сталь горячекатаная ГОСТ 5781-82*	ВСтЗкп 2 ГОСТ 380-71*	φ12	18					0,015		0,015								
		Итого	19	1124	5122			0,015		0,015								
Всего профиля			20					0,015		0,015								
Итого масса металла			21					3,325	1,051	4,376								
Лестницы по серии 1.450.3-3, в.1			22					0,195		0,195								
Ограждения по серии 1.450.3-3, в.1			23					0,117		0,117								
Всего масса металла			24					3,325	1,246	4,571								
В том числе по маркам	ВСтЗкп 2		25	1124						4,688								
Масса поставок элементов по кварталам, т (заполняется заказчиком)		I	26															
		II	27															
		III	28															
		IV	29															

Рабочие чертежи основного комплекта марки КМ выполнены в соответствии с действующими строительными нормами и правилами и предусматривают конструктивные решения, обеспечивающие пожарную безопасность при соблюдении установленных правил безопасности эксплуатации здания.

Главный инженер проекта *Дуженкова О.И.*  
 Главный инженер проекта *Дуженкова О.И.*

ВЕДОМОСТЬ РАБОЧИХ ЧЕРТЕЖЕЙ ОСНОВНОГО КОМПЛЕКТА МАРКИ КМ

Лист	Наименование	Примечание
1	Общие данные	
2	Схемы расположения балок на отм. 2,450 и элементов лестницы у оси 1	

ВЕДОМОСТЬ ОСЫЛОЧНЫХ ДОКУМЕНТОВ

Обозначение	Наименование	Примечание
1.450.3-3 Выпуск 1	Стальные лестницы, площадки, стрелы и ограждения. Конструкции из холодногнутых профилей. Чертежи КМД	

ВЕДОМОСТЬ МЕТАЛЛОКОНСТРУКЦИЙ ПО ВИДАМ ПРОФИЛЕЙ

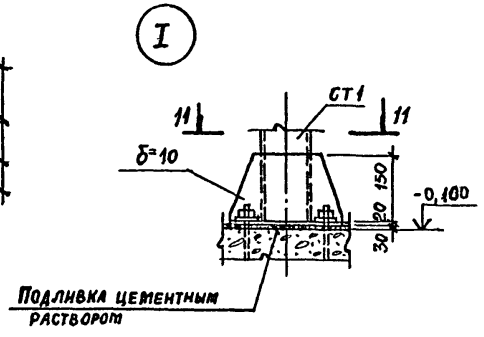
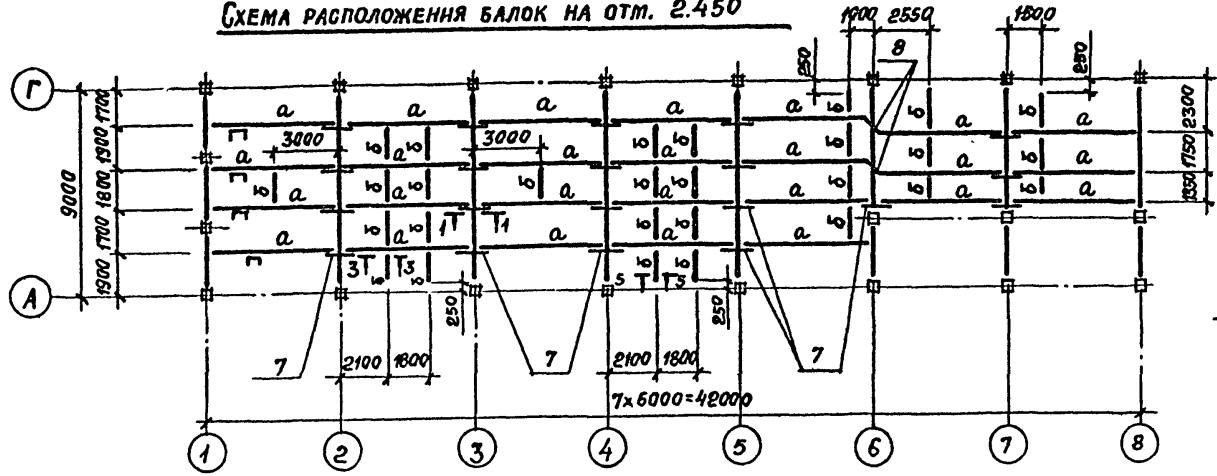
Наименование конструкций по номенклатуре прейскуранта № 01-22	Позиции по прейскуранту № 01-22	№ по порядку	Код конструкций	Масса конструкций, т												Всего	Количество, шт.	Серия типовых конструкций
				По видам профилей стали														
				Прогоны сплошностенчатые	Площадка	Лестница	Ограждения	Итого	Итого	Итого	Итого	Итого	Итого	Итого	Итого			
Прогоны сплошностенчатые		1	526171													3,325		
Площадка		2	526240		0,563	0,063			0,425							1,051		
Лестница		3	526240													0,195		1.450.3-3в.1
Ограждения		4	526244													0,117		1.450.3-3в.1
Итого					3,873	0,663		0,015	0,425							4,688		
Контрольная сумма																		

1. Основной комплект рабочих чертежей марки КМ разработан на основании задания, выданного Куйбышевским отделением ГПИ Электропроект с письмом № 06-02-11/1500 от 18.06.84 г.

2. За относительную отметку 0,000 принята отметка чистого пола кабельного этажа здания у оси Б, которая соответствует абсолютной отметке

ИВ. №	Привязан	
ИВ. №	ТП 407-3-387.86	КМ
	Подстанция 110-4-2x63-10-2 (Б-20)	
ИВ. АСОУ	Ковалев	
ИВ. КОНТР.	Иванов	
ИВ. ГИП	Дуженкова	
ИВ. Р.Б. ИНЖ.	Долгожирова	
ИВ. ИНЖЕНЕР	Никлюдова	
	ЗРУ 10-2 (Б-20)	Лист 1 из 2
	Общие данные	ПРОМСТРОЙПРОЕКТ

СХЕМА РАСПОЛОЖЕНИЯ БАЛОК НА ОТМ. 2.450



МАРКА	СЕЧЕНИЕ			ОПОРНЫЕ УСИЛИЯ			ГРУППА КОНСТРУК.	МАРКА МЕТАЛЛА	ПРИМЕЧАНИЕ
	ЭСКИЗ	ПОВ.	СОСТАВ	М ТС М	Н ТБ	Q ТС			
Ф	С		С 22	2,9	—	1,9	В СТ 3 КЛ 2		
В	С		С 8	0,2	—	0,4			
Б	С		С 18	1,1	—	1,6			
СТ 1	С		2 С 12	—	2,4	—			
Н			РИФЛЕННЫЙ НАСТЯН 5 мм						
С	Л		Л 75x6						

СПЕЦИФИКАЦИЯ К СХЕМЕ РАСПОЛОЖЕНИЯ ЭЛЕМЕНТОВ ЛЕСТНИЦЫ

МАРКА, ПОЗ.	ОБЗНАЧЕНИЕ	НАИМЕНОВАНИЕ	КОЛ.	МАССА ЕД, КГ	ПРИМЕЧАНИЕ
		Лестничный марш			
1	1.450.3-31 1.1.2.00-16	МЛХФ45-36.8	1	195	
		Ограждение лестничного марша			
2	4.1.1.10-04	ОГЛ МЛХ45-10.36	1	24,1	
3	—10	ОГП МЛХ45-10.36	1	24,1	
		Ограждение площадок			
4	5.1.0.1.0-03	ОГПМХЗБ-10.15	1	16,7	
5	— 07	ОГПМХЗБ-10.24	1	22,8	
6	— 08	ОГПМХЗБ-10.30	1	29,0	
		Ф12А-I ГОСТ 5781-82*			
7		φ=800	20	0,7	
8		φ=1050	2	0,9	

1. ВСЕ СТАЛЬНЫЕ ЭЛЕМЕНТЫ КРОМЕ ЛЕСТНИЧНОГО МАРША И ОГРАЖДЕНИЙ ПОКРЫТЬ СЛОЕМ ГРУНТОВКИ ГФ-021 ТУ 6-10-1642-77, У. 6/1 И ОКРАСИТЬ ЭМАЛЬЮ ПФ-133, СЕРОГО ЦВЕТА, ГОСТ 926-82, У. 6/1 В ДВА СЛОЯ.  
2. ВСЕ СВАРНЫЕ ШВЫ h=6мм.

ТИПОВОЙ ПРОЕКТ 407-3-387.86

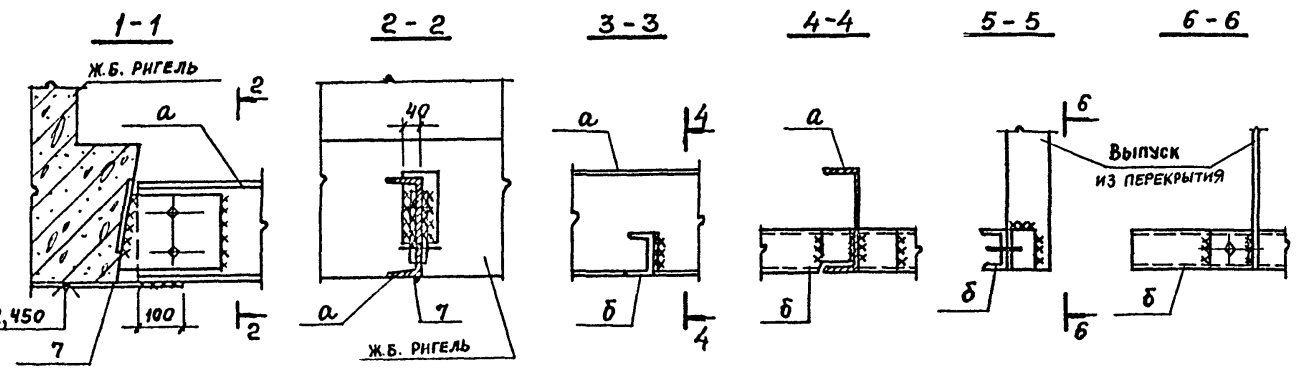
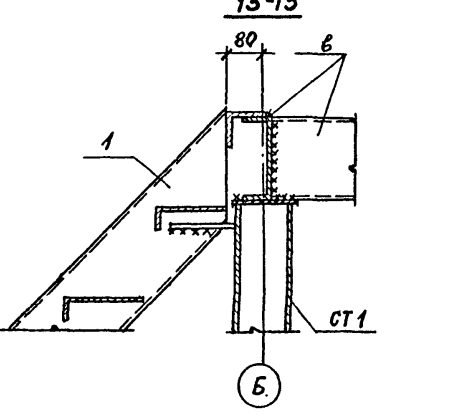
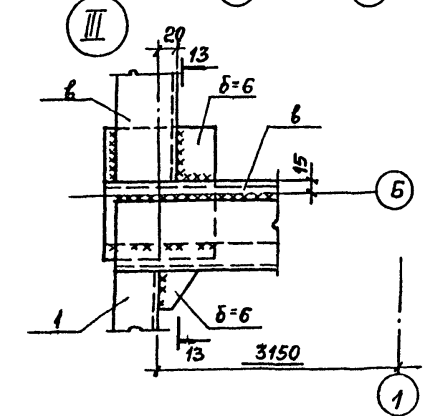
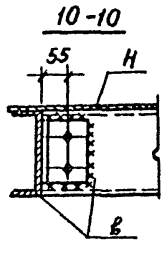
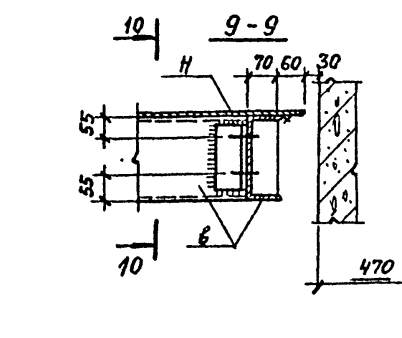
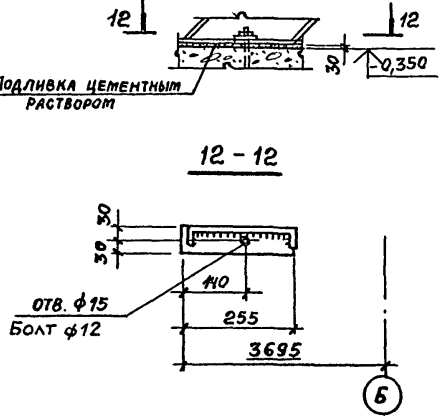
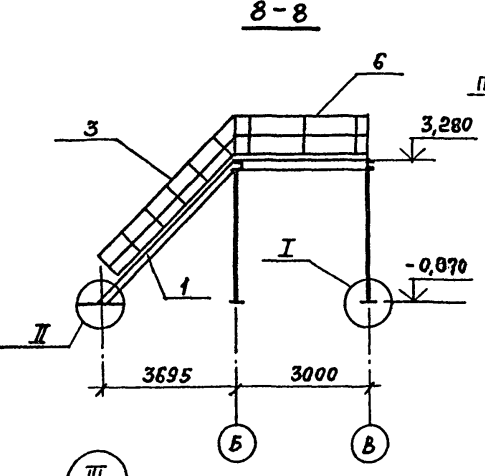
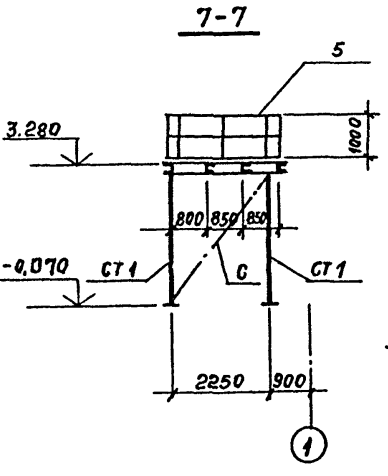
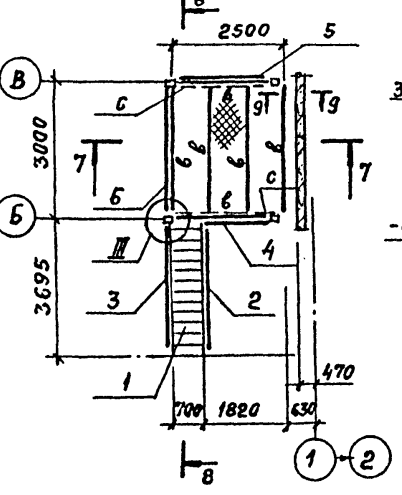


СХЕМА РАСПОЛОЖЕНИЯ ЭЛЕМЕНТОВ ЛЕСТНИЦЫ У ОСИ 1



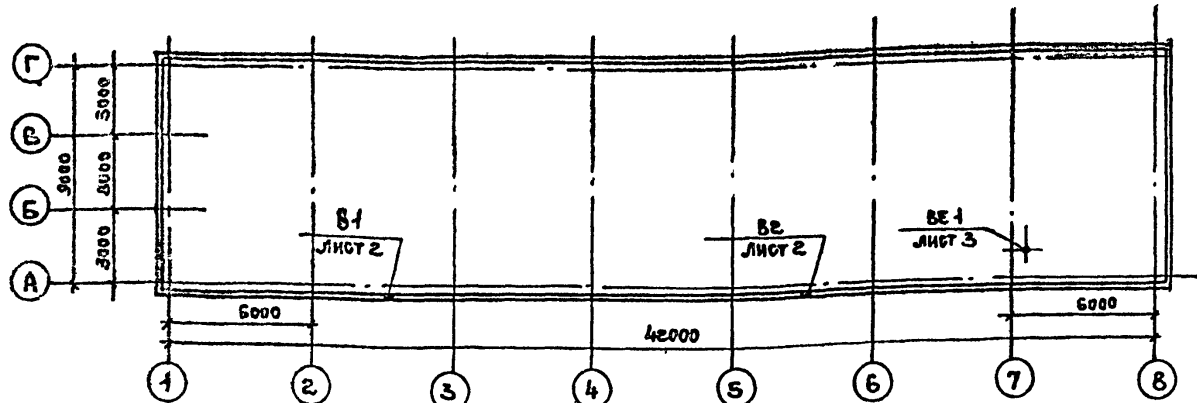
ИНВ. №	
--------	--

ТП 407-3-387.86		-КМ	
Подстанция 110-4-2x63-10-2 (Б-20)			
ЗРУ 10-2 (Б-20)		СТАДИЯ	ЛИСТ
		Р	2
СХЕМА РАСПОЛОЖЕНИЯ БАЛОК НА ОТМ. 2.450 И ЭЛЕМЕНТОВ ЛЕСТНИЦЫ У ОСИ 1		ПРОМСТРОЙПРОЕКТ	

ИНВ. № ПОДЛ. ПОДЛИВКА И ДАТА ВЗАИМ. ИНВ. №

Альбом 57

ПЛАН-СХЕМА



Общие указания

Ведомость ссылочных и прилагаемых документов

ХАРАКТЕРИСТИКА ОТОПИТЕЛЬНО-ВЕНТИЛЯЦИОННЫХ СИСТЕМ

Обозначение системы	Кол. систем	Наименование обслуживаемого помещения (технологического оборудования)	Тип установ-ки агрегата	ВЕНТИЛЯТОР					Электродвигатель			Примечание		
				Тип, исполн. взрывозащита	№	Схе-ма пото-ков	По-ложе-ние	L, м³/ч	P, кгс/м²	п, об/мин	Тип, исполне-ние по взрывоза-щите		N, кВт	п, об/мин
В1	1	Распределительное	—	06-300	5	1	—	5700	95 (9,5)	1365	4А 63В4	0,37	1365	Аварийная
В2	1	Устройство 10кв	—	06-300	5	1	—	5700	95 (9,5)	1365	4А 63В4	0,37	1365	
ВЕ1	1	С.У.	—	—	—	—	—	75	—	—	—	—	—	Дефлектор ст.д 210.00.000

Типовой проект 407-3-307.86

Основные показатели по чертежам отопления и вентиляции

Наименование здания (сооружения), помещения	Объем м³	Периоды года при tн, °C	Расход тепла, вт (ккал/ч)				Расход холода, ккал/ч	Установ-лен. мощн. эл. двигат. кВт
			На отопле-ние	На венти-ляцию	На горячее водоснаб-жение	Общий		
Подстанция	2420*	-20	100 950 (86 800)	—	—	—	0,74	
110-4-2х63-10-2	2420*	-30	120 900 (103 200)	—	—	—	0,74	
(6-20)	2420*	-40	127 250 (103, 400)	—	—	—	0,74	

\* Отапливаемая часть

Ведомость чертежей основного комплекта ОВ

Лист	Наименование	Примечание
1	Общие данные.	
2	Отопление и вентиляция. Планы на отп. 0.000 и 3.300.	
3	Схемы системы отопления, узла управления и системы ВЕ1	

Обозначение	Наименование	Примечание
<u>Ссылочные документы</u>		
4.903-10 в.4,5	Наделяя и детали трубопроводов для тепловых сетей.	
	Опоры неподвижные	
4.903-10 в.8	Грязевик	
4.904-69	Детали крепления санитарно-технических приборов и трубопроводов.	
4.903-10 в.1	Детали трубопроводов.	
4.903-10 в.3	Установка контрольно-измерительных приборов (термометров, манометров, индикаторов коррозии)	
1.494-33	Клапаны лепестковые к осевым вентиляторам.	
1.494-32	Зонты и дефлекторы вентиляционных систем.	
5.904-10	Узлы прохода вентиляционных шахт через покрытия зданий	
1.494-30 в.1	Установка и крепление осевых венти-ляторов 06-300	
5.903-2	Воздухооборник	
<u>Прилагаемые документы</u>		
ТП 407-3	08.С01	Спецификация оборудования с01
ТП 407-3	08.ВМ	Ведомость материалов ВМ

Привязан		Лист		Листов	
Т 407-3-307.86		ОВ			
Подстанция 110-4-2х63-10-2 (6-20)					
ЗРУ-10-2 (6-20)		Р	1	3	
Общие данные		ПРОЕКТОПРОЕКТ			
Нач. отд.	Кварталов				
Н. контр.	Кварталов				
Рук. бриг.	Борисова				
Ст. инж.	Шушкова				

Проект отопления разработан для климатических районов с расчетными зимними температурами воздуха наиболее холодной пятидневки -20°C, -30°C, -40°C.

Теплоносителем для систем отопления служит перегретая вода с параметрами T=150-170°C, потери давления в системе отопления оставляют при расчетном режиме -20°C - 4900 Па, -30°C - 5900 Па, -40°C - 6000 Па.

Давление теплоносителя в обратной линии и статическое давление в наружной сети не должно быть более 785000 Па из условия прочности отопительных приборов. Давление в любой точке системы при гидродинамическом режиме должно быть не менее 390 000 Па из условия небкипания теплоносителя.

Рабочие чертежи отопления и вентиляции разработаны в соответствии с требованиями главы СНиП - 28-75.

Неизолируемые трубопроводы системы отопления и отопительные приборы окрасить масляной краской за 2 раза.

Трубопроводы теплоснабжения ф32 покрыть краской БТ-577 по грунту ГФ-020, изолировать асбестопушным толщиной δ=40мм и покрыть алюминиевым листом АД-1 толщиной δ=0,8мм.

Воздуховод системы ВЕ1 изготовить из оцинкованной стали толщиной δ=0,5мм

Спорные конструкции для крепления осевых вентиляторов и гребенок теплоснабжения к строительным конструкциям разработаны в чертежах марки АР.

Рабочие чертежи основного комплекта марки ОВ выполнены в соответствии с действующими нормами и правилами и предусматривают решения по отоплению и вентиляции, обеспечивающие взрывную, взрывопожарную и пожарную безопасность при соблюдении установленных правил безопасности эксплуатации здания. Категории производств определены технологическими заданиями.

Главный инженер проекта *И.Кварталов* (Кварталов)

Согласовано:

Имя, № подл., Подпись и дата, Взам. инв. №







Альбом VII

ВЕДОМОСТЬ ССЫЛОЧНЫХ И ПРИЛАГАЕМЫХ ДОКУМЕНТОВ

ОБОЗНАЧЕНИЕ	НАИМЕНОВАНИЕ	ПРИМЕЧАНИЕ
	<u>ССЫЛОЧНЫЕ ДОКУМЕНТЫ</u>	
СЕРИЯ 2.492-1	ТИПОВЫЕ УЗЛЫ И ДЕТАЛИ КОМБИНИРОВАННЫХ ВНУТРЕННИХ ВОДОСТОКОВ ПРОМЫШЛЕННЫХ ЗДАНИЙ С ПРИМЕНЕНИЕМ МЕТАЛЛИЧЕСКИХ ТРУБ.	
	<u>ПРИЛАГАЕМЫЕ ДОКУМЕНТЫ</u>	
ВК.СО	СПЕЦИФИКАЦИЯ ОБОРУДОВАНИЯ	
ВК.ВМ	ВЕДОМОСТЬ ПОТРЕБНОСТИ В МАТЕРИАЛАХ	

ОБЩИЕ УКАЗАНИЯ

ПРОЕКТ ВЫПОЛНЕН ПО ЗАДАНИЮ КУЙБИШЕВСКОГО ОТДЕЛЕНИЯ ЭЛЕКТРОПРОЕКТА № 06-02-11/1500 ОТ 18.V. 84.  
 В ЗДАНИИ ПРЕДУСМАТРИВАЮТСЯ ВОДОСНАБЖЕНИЕ И КАНАЛИЗАЦИЯ.  
 ЗА ОТМЕТКУ 0.000 ПРИНЯТА ОТМЕТКА .  
 СТАЛЬНЫЕ ТРУБОПРОВОДЫ ПОКРЫТЬ МАСЛЯНОЙ КРАСКОЙ ЗА ДВА РАЗА ПО ГРУНТУ.  
 СТОЯК К1-1 ПОКРЫТЬ ОТ 0.000 ДО ОТМ. 3.300 ДВУМЯ СЛОЯМИ МАСЛЯНОЙ КРАСКОЙ.  
 СТЫК ВОДОСТОЧНОЙ ВОРОНКИ И СТОЯКА ЗАДЕЛАТЬ ПО СЕРИИ 2.492-1.  
 ПРОИЗВОДСТВО РАБОТ ВЫПОЛНЯТЬ В СООТВЕТСТВИИ СО СНИ П № 28-75, ПРАВИЛА ПРОИЗВОДСТВА И ПРИЕМКИ РАБОТ."

ВЕДОМОСТЬ РАБОЧИХ ЧЕРТЕЖЕЙ ОСНОВНОГО КОМПЛЕКТА

ЛИСТ	НАИМЕНОВАНИЕ	ПРИМЕЧАНИЕ
1	ОБЩИЕ ДАННЫЕ.	
2	ПЛАНЫ С СЕТЯМИ ВОДОПРОВОДА И КАНАЛИЗАЦИИ. СХЕМЫ СИСТЕМ В1, К1, К2.	

Типовой проект Ч07-3-387.86

ОСНОВНЫЕ ПОКАЗАТЕЛИ ПО ЧЕРТЕЖАМ ВОДОПРОВОДА И КАНАЛИЗАЦИИ

НАИМЕНОВАНИЕ СИСТЕМЫ	ПОТРЕБНЫЙ НАПОР НА ВВОДЕ М	РАСЧЕТНЫЙ РАСХОД				УСТАНОВЛЕННАЯ МОЩНОСТЬ ЭЛЕКТРОДВИГАТЕЛЕЙ КВТ	ПРИМЕЧАНИЕ
		М <sup>3</sup> /С	М <sup>3</sup> /Ч	Л/С	ПРИ ПОЖАРЕ Л/С		
Водопровод							
хозяйственно питьевой		0,21	0,09	0,03	—	—	
Канализация бытовая		0,21	0,09	0,03	—	—	
Канализация дождевая				3,6			

СОГЛАСОВАНА  
 АСО-4 НЕСТРОИТЕЛЬ  
 ОУДЕЛ ВК ВОРОСОВА  
 ВНЕШНИЙ ОТДЕЛ  
 ИВМ.Н. ПОДПИСЬ И ДАТА  
 ВЗАМ. ИВМ.Н. №

РАБОЧИЕ ЧЕРТЕЖИ МАРКИ ВК ВЫПОЛНЕНЫ В СООТВЕТСТВИИ С ДЕЙСТВУЮЩИМИ СТРОИТЕЛЬНЫМИ НОРМАМИ И ПРАВИЛАМИ ПРОЕКТИРОВАНИЯ, КОТОРЫЕ ПРЕДУСМАТРИВАЮТ МЕРОПРИЯТИЯ В СТРОИТЕЛЬНОЙ ЧАСТИ, ОБЕСПЕЧИВАЮЩИЕ ВЗРЫВНУЮ, ВЗРЫВОПОЖАРНУЮ И ПОЖАРНУЮ БЕЗОПАСНОСТЬ ПРИ СОБЛЮДЕНИИ ПРАВИЛ В ЭКСПЛУАТАЦИИ ЗДАНИЙ (СООРУЖЕНИЙ).

ГЛАВНЫЙ ИНЖЕНЕР ПРОЕКТА *Кузнецов* Кузнецов О.А.

ПРИВЯЗАН		
ИНВ. №		
ТП Ч07-3-387.86		ВК
ПОДСТАНЦИЯ 110-4-2x63-10-2 (Б-20)		
ЗРУ10-2(Б-20)	СТАДИЯ	ЛИСТ
	Р	1
Общие данные.	ПРОМСТРОЙПРОЕКТ	
ИВМ.Н. ПОДПИСЬ И ДАТА	ИВМ.Н. ПОДПИСЬ И ДАТА	ИВМ.Н. ПОДПИСЬ И ДАТА
И.ОТД. ВК	Кузнецов И	<i>Кузнецов</i>
И.КОНТР	Кузнецов О.	<i>Кузнецов</i>
ГИП	Кузнецов О.	<i>Кузнецов</i>
ИНЖЕНЕР	СЕМЕНОВА	<i>Семенова</i>



Госстрой СССР  
ЦЕНТРАЛЬНЫЙ ИНСТИТУТ ТИПОВОГО ПРОЕКТИРОВАНИЯ  
Свердловский филиал  
620062, г.Свердловск-62, ул.Чебышева,4  
Заказ № 150 Инв.№ СФ 711-05 тираж 580  
Сдано в печать 15.12. 1986г цена 2-66