

ТИПОВОЙ ПРОЕКТ

407-3-388.86

ТРАНСФОРМАТОРНЫЕ ПОДСТАНЦИИ 110 / 10 кВ
БЕЗ ВЫКЛЮЧАТЕЛЕЙ НА СТОРОНЕ ВЫСШЕГО НАПРЯЖЕНИЯ
С ТРАНСФОРМАТОРАМИ МОЩНОСТЬЮ ОТ 40 ДО 63 МВ · А
ДЛЯ ПРОМЫШЛЕННЫХ ПРЕДПРИЯТИЙ

ПОДСТАНЦИЯ 110-3(У)-2 × 63-10-2(Б-20)

АЛЬБОМ II

ОТКРЫТОЕ РАСПРЕДУСТРОЙСТВО 110 кВ ОРУ110-3(У)
ЭЛЕКТРОТЕХНИЧЕСКИЕ ЧЕРТЕЖИ

ТИПОВОЙ ПРОЕКТ

407-3-389.86

ТРАНСФОРМАТОРНЫЕ ПОДСТАНЦИИ 110 / 10 кВ
БЕЗ ВЫКЛЮЧАТЕЛЕЙ НА СТОРОНЕ ВЫСШЕГО НАПРЯЖЕНИЯ
С ТРАНСФОРМАТОРАМИ МОЩНОСТЬЮ ОТ 40 ДО 63 МВ·А
ДЛЯ ПРОМЫШЛЕННЫХ ПРЕДПРИЯТИЙ

ПОДСТАНЦИЯ 110-3(У)-2 × 63-10-2(Б-20)

АЛЬБОМ II

СОСТАВ ПРОЕКТА

- | | | | |
|------------|---|-------------|--|
| АЛЬБОМ I | ПОЯСНИТЕЛЬНАЯ ЗАПИСКА И УКАЗАНИЯ
ПО ПРИМЕНЕНИЮ | АЛЬБОМ VI | ОТКРЫТОЕ РАСПРЕДУСТРОЙСТВО 110кВ ОРУ 110-3(У)
ГЕНПЛАН СТРОИТЕЛЬНЫЕ И САНТЕХНИЧЕСКИЕ ЧЕРТЕЖИ |
| АЛЬБОМ II | ОТКРЫТОЕ РАСПРЕДУСТРОЙСТВО 110кВ ОРУ 110-3(У)
ЭЛЕКТРОТЕХНИЧЕСКИЕ ЧЕРТЕЖИ | АЛЬБОМ VII | ЗАКРЫТОЕ РАСПРЕДУСТРОЙСТВО 10кВ ЗРУ 10-2(Б-20) (ИЗ ТП 407-3-387.86)
АРХИТЕКТУРНО-СТРОИТЕЛЬНЫЕ И САНТЕХНИЧЕСКИЕ ЧЕРТЕЖИ |
| АЛЬБОМ III | ЗАКРЫТОЕ РАСПРЕДУСТРОЙСТВО 10кВ ЗРУ 10-2(Б-20) (ИЗ ТП 407-3-387.86)
ЭЛЕКТРОТЕХНИЧЕСКИЕ ЧЕРТЕЖИ | АЛЬБОМ VIII | ИЗДЕЛИЯ ЖЕЛЕЗОБЕТОННЫЕ И СТАЛЬНЫЕ (ИЗ ТП 407-3-387.86) |
| АЛЬБОМ IV | ОТКРЫТОЕ РАСПРЕДУСТРОЙСТВО 110кВ (ИЗ ТП 407-3-386.86)
ЧЕРТЕЖИ ИЗДЕЛИЙ МАСТЕРСКИХ ЭЛЕКТРОМОНТАЖНЫХ
ЗАГОТОВОК (МЭЗ) | АЛЬБОМ IX | СПЕЦИФИКАЦИИ ОБОРУДОВАНИЯ |
| АЛЬБОМ V | ЗАКРЫТОЕ РАСПРЕДУСТРОЙСТВО 10кВ (ИЗ ТП 407-3-386.86)
ЧЕРТЕЖИ ИЗДЕЛИЙ МАСТЕРСКИХ ЭЛЕКТРОМОНТАЖНЫХ
ЗАГОТОВОК (МЭЗ) | АЛЬБОМ X | ВЕДОМОСТИ ПОТРЕБНОСТИ В МАТЕРИАЛАХ |
| | | АЛЬБОМ XI | ОБЪЕКТНАЯ СМЕТА ЛОКАЛЬНЫЕ СМЕТЫ НА ЭЛЕКТРОМОНТАЖНЫЕ
РАБОТЫ |
| | | АЛЬБОМ XII | ЛОКАЛЬНЫЕ СМЕТЫ НА АРХИТЕКТУРНО-СТРОИТЕЛЬНЫЕ РАБОТЫ
И СВОДНАЯ ВЕДОМОСТЬ ПОТРЕБНОСТИ В ПРОИЗВОДСТВЕННЫХ
РЕСУРСАХ |
| | | АЛЬБОМ XIII | ПОКАЗАТЕЛИ ИЗМЕНЕНИЯ СМЕТНОЙ СТОИМОСТИ СТРОИТЕЛЬНО-МОНТАЖНЫХ
РАБОТ, ЗАТРАТ ТРУДА И РАСХОДА ОСНОВНЫХ СТРОИТЕЛЬНЫХ МАТЕРИАЛОВ
(ИЗ ТП 407-3-387.86) |

ПРИМЕНЕННЫЕ ТИПОВЫЕ ПРОЕКТЫ

ТИПОВОЙ ПРОЕКТ 901-4-57.83 РЕЗЕРВУАР ДЛЯ ВОДЫ ПРЯМОУГОЛЬНЫЙ ЖЕЛЕЗОБЕТОННЫЙ СБОРНЫЙ ЕМКОСТЬЮ 50м³
АЛЬБОМЫ I, III, IV, V ПОСТАВЩИК - ТБИССКИЙ ФИЛИАЛ ЦИТП

РАЗРАБОТАН

КУИБЫШЕВСКИМ ОТДЕЛЕНИЕМ

ППИ ЭЛЕКТРОПРОЕКТ

УПРАВЛЯЮЩИЙ ОТДЕЛЕНИЕМ

ГЛАВНЫЙ ИНЖЕНЕР ПРОЕКТА

СФ 713-02

Мальцев
Сорочайкин

П.В.МАЛЬЦЕВ

Н.Г.СОРОЧАЙКИН

УТВЕРЖДЕН И ВВЕДЕН В ДЕЙСТВИЕ

МИНМОНТАЖСПЕЦСТРОЕМ СССР

ПРОТОКОЛ ОТ 21 ДЕКАБРЯ 1984г

Опись альбома

Обозначение	Наименование	Стр. альбома
ЭП1 Лист 1	Общие данные	3
ЭП1 Лист 2	Схема электрическая принципиальная	4
ЭП1 Лист 3	План подстанции	5
ЭП1 Лист 4	Разрез А-А	6
ЭП1 Лист 5	Электроосвещение. План	7
ЭП1 Лист 6	Заземление и молниезащита	8
ЭП1 Лист 7	Установка трансформатора ТРДН-40000/110-80У1	9
ЭП1 Лист 8	Установка трансформатора ТРДН-40000/110-80У1	10
ЭП1 Лист 9	Установка трансформатора ТРДН-63000/110-80У1	11

Обозначение	Наименование	Стр. альбома
ЭП1 Лист 10	Установка трансформатора ТРДН-63000/110-80У1	12
ЭП1 Лист 11	Узлы присоединения проводов АКП500	13
ЭП1 Лист 12	Узлы крепления проводов АКП500	14
ЭП1 Лист 13	Устройство для создания угла трансформаторов и опоры	15
ЭП1 Лист 14	Установка комплектных узлов КУ4... КУ8, КУ10, КУ11	16
ЭП1 Лист 15	Установка комплектных узлов КУ13, КУ14, КУ16, КУ18, КУ20	17
ЭП1 Лист 16	Гирлянда изоляторов натяжная.	18

Альбом I

И-ловой проект 407-3-388 86

И-3, Москва, Инженерная

Ведомость рабочих чертежей основного комплекта

Лист	Наименование	Примечание
1	Общие данные	
2	Схема электрическая принципиальная	
3	План подстанции	
4	Разрез А-А	
5	Электроосвещение. План	
6	Заземление и молниезащита	
7	Установка трансформатора ТРДН-40000/110-80У1	
8	Установка трансформатора ТРДН-40000/110-80У1	
9	Установка трансформатора ТРДН-63000/110-80У1	
10	Установка трансформатора ТРДН-63000/110-80У1	
11	Узлы присоединения проводов АКП500	
12	Узлы крепления проводов АКП500	
13	Устройство для создания уклона трансформаторов и упоров	
14	Установка комплектных узлов КУ4...КУ8, КУ10, КУ11	
15	Установка комплектных узлов КУ13, КУ14, КУ16, КУ18, КУ20	
16	Гирлянда изоляторов натяжная	

Ведомость основных комплектов рабочих чертежей

Обозначение	Наименование	Примечание
ЭП1	Открытое распреустройство 110кВ ОРУ110-3У	
	Электротехнические чертежи	
ЭП2	Закрытое распреустройство 110кВ ЗРУ10-2(Б-20)	
	Электротехнические чертежи	
ГП	Открытое распреустройство 110кВ ОРУ110-3(У)	
	Генеральный план	
АР	Закрытое распреустройство 110кВ ЗРУ10-2(Б-20)	
	Архитектурные решения	
КЖ	Конструкции железобетонные	
КМ	Закрытое распреустройство 110кВ ЗРУ10-2(Б-20)	
	Конструкции металлические	
ОВ	Закрытое распреустройство 110кВ ЗРУ10-2(Б-20)	
	Отопление и вентиляция	
ВК	Закрытое распреустройство 110кВ ЗРУ10-2(Б-20)	
	Внутренний водопровод и канализация	
НВК	Открытое распреустройство 110кВ ОРУ110-3(У)	
	Наружные сети водоснабжения и канализации	

Ведомость спецификаций

Лист	Наименование	Примечание
3	Спецификация электрооборудования и комплектных узлов	
5	Спецификация изделий и материалов для освещения	
6	Спецификация материалов для заземления и молниезащиты	
8	Спецификация оборудования, комплектных узлов и материалов для установки трансформатора ТРДН40000/110-80У1	
10	Спецификация оборудования, комплектных узлов и материалов для установки трансформатора ТРДН-63000/110-80У1	
11	Спецификация изделий для присоединения проводов АКП500	
12	Спецификация изделий для крепления проводов АКП500	
13	Спецификация изделий и материалов для устройства уклона трансформаторов и упоров	
14	Спецификация комплектных узлов изделий и материалов для установки КУ4...КУ8, КУ10, КУ11	
15	Спецификация комплектных узлов, изделий и материалов для установки КУ13, КУ14, КУ16, КУ18, КУ20	
16	Спецификация изделий для гирлянды изоляторов	

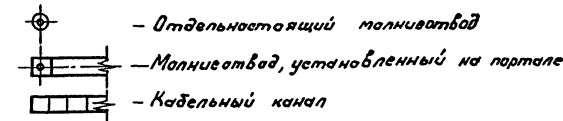
Альбом I

Типовой проект 407-3-588.86

Ведомость ссылочных и прилагаемых документов

Обозначение	Наименование	Примечание
	Прилагаемые документы	
ЭП1.У	Открытое распреустройство 110кВ Чертежи изделий мастерских электромонтажных заготовок (МЗЗ)	Альбом I
ЭП1.ВМ	Ведомость потребности в материалах	Альбом I
ЭП1.СО	Спецификация оборудования	Альбом I

Условные обозначения



Типовой проект разработан в соответствии с действующими нормами и правилами
 Главный инженер проекта *И.Г. Сарачинский*
 Главный инженер проекта осуществляющий привязку

Привязан			
Инд. №	7П407-3-588.86	ЭП1	
Трансформаторная подстанция 110/10кВ 110-3(У)-2х63-10-2(Б-20)			
ОРУ 110-3(У)	Станд. лист	Листов	
р	1	16	
ГПИ Сарачинский	Инж. Голубков	ГПИ ЭЛЕКТРОПРОЕКТ	
Инж. Тенкин	Инж. Карон	Кировицк	
Инж. Трудиных			

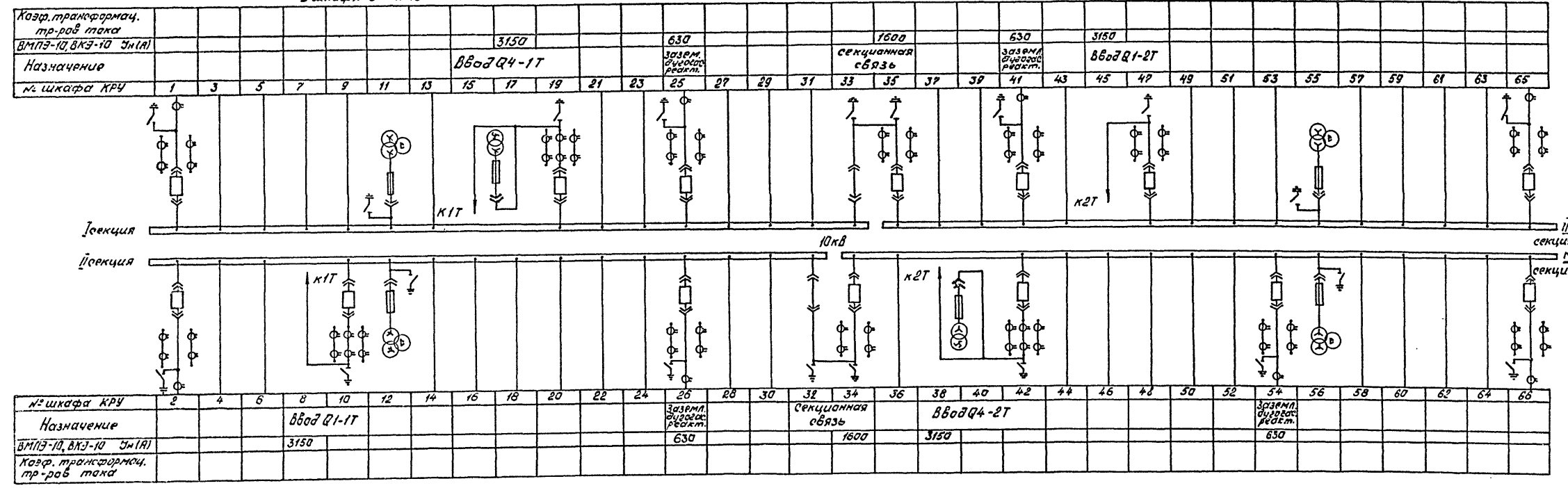
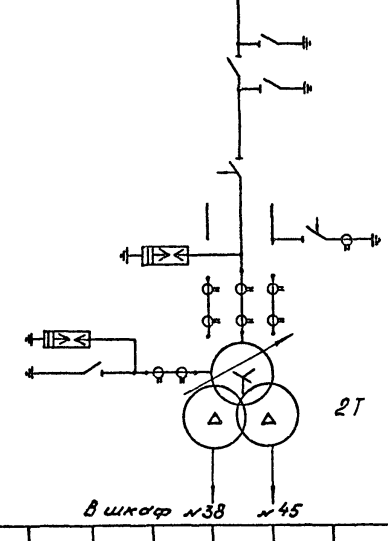
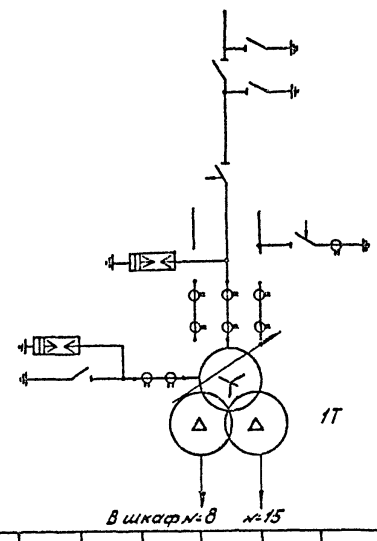
Формат А2

Альбом I

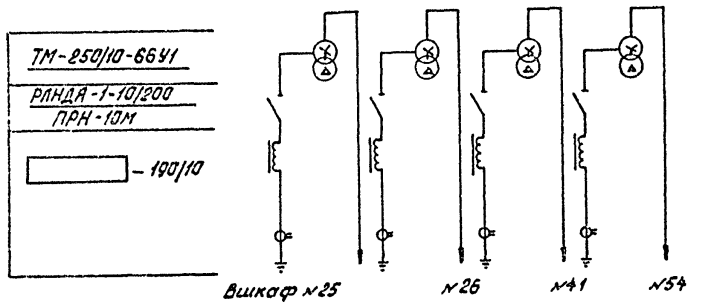
Типовой проект 407-3-388.66

И.И. Ковалев (исполнитель) и А.А. Власкин (автор)

РНДЗ-2-110У/1000У1 ПРУ1
ОД-110У/1000У1 ПРО-1У1
КЗ-110У-У1 ПРК-1У1 РВМГ-110М
ТБТ-110 5А
РВС-35+РВС-15
ЗОН-110М-11У1 ПРН-11У1
110кВ
115±9×178% / 110кВ
АКП500



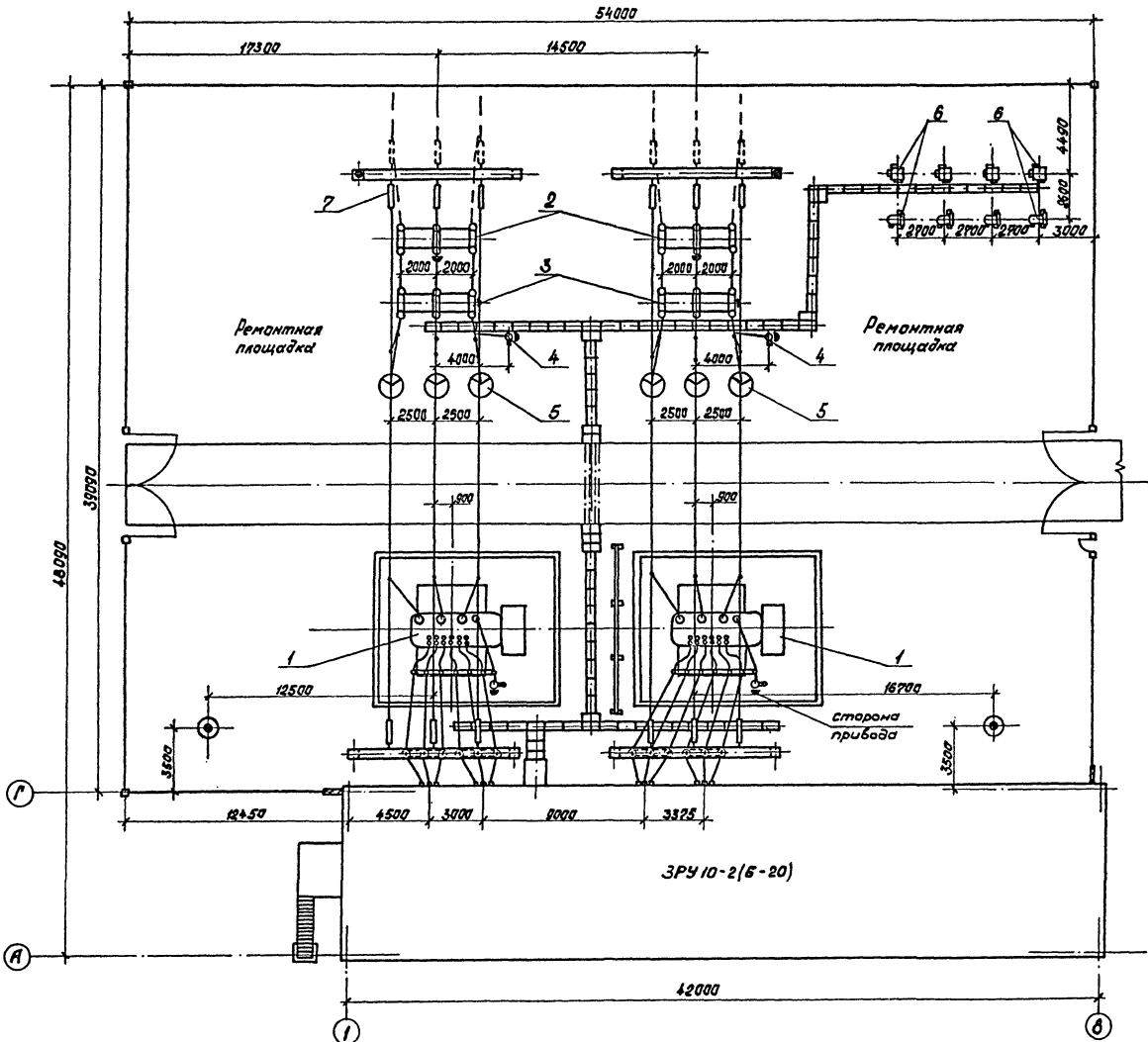
Заземляющие дугогасящие реакторы



Привязан	
Инд. №	

ТП 407-3-388.66		311	
Трансформаторная подстанция 110/10кВ 110-31(У)-2х63-10-2(Б-20)			
ОРУ 110-3(У)		Листы	Листов
		Р	2
Схема электрическая принципиальная		ГПИ ЭЛЕКТРОПРОЕКТ Кумбышев	

Телевой проект 407-3-388.86 Альбом I



Спецификация оборудования и комплектных узлов

Поз.	Обозначение	Наименование	Кол.	Масса ед.кг.	Примечание
1		Установка трансформаторов			
	ЭП1 Лист 7	ТрДН-40000/110-60У1	2		
	ЭП1 Лист 9	ТрДН-63000/110-60У1	2		
2	ЭП1 Лист 15	Установка комплектных узлов РКДЗ-2-110У/1000У1, ПР-У1, КУИ, КУИ7 и защитного козырька	2		
3	ЭП1 Лист 15	Установка комплектных узлов ОД-110 У/1000У1, ПР-У1, КУИ8, КУИ6 и защитного козырька	2		
4	ЭП1 Лист 14	Установка комплектных узлов КЗ-110У-У1, ПРК-1У1, ТШП-05, КУИ0, КУВ, КУИ1	2		
5	ЭП1 Лист 14	Установка комплектного узла РВМГ-110мс РР-2, КУ20	6		
6	ГОСТ 19470-74	Реактор заземляющий	4		
		110/10 с трансформатором ТН 250/10			
7	ЭП1 Лист 16	Гирлянда изоляторов натяжная	12		
	ГОСТ 23065-78	Зажим аппаратный прессуемый			
8		А2А- [] -7	20		
9		А4А- [] -5	12		
10	ГОСТ 4262-78	Зажим ответственный прессуемый ОА- [] -1	20		
11		Провод АСКП [] ГОСТ 8388-80	300		

Привязан			
ИМБ-2			

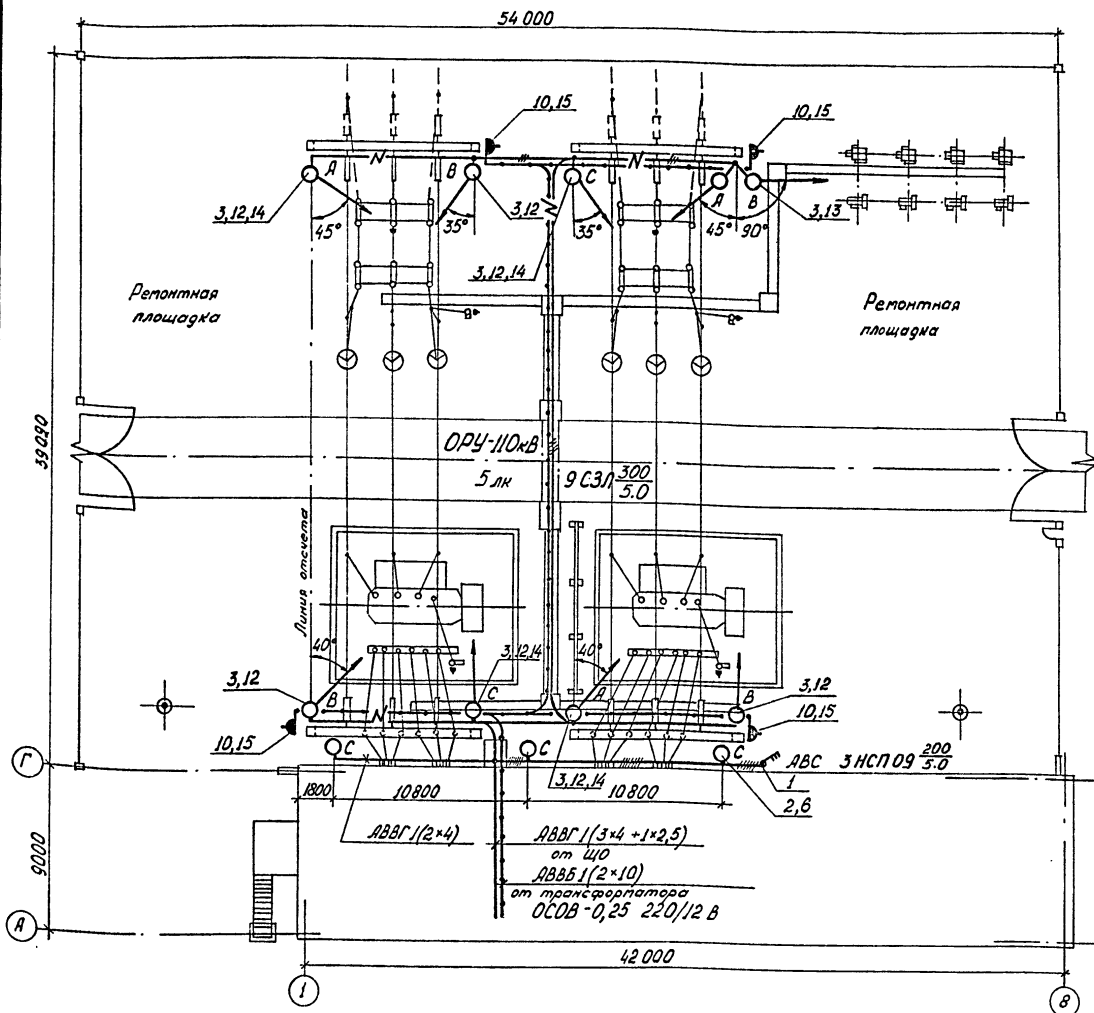
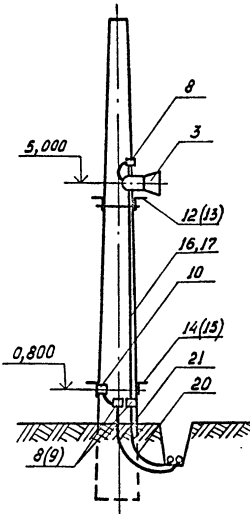
ТП 407-3-388.86		ЭП1	
Трансформаторная подстанция 110/10 кВ 110-3(У)-2*63-10-2(Б-20)			
ОРУ 110-3(У)		Страниц	Листов
План подстанции		Р	3
ГНП Сорочайкин Инж.р. Темкин Начетв. Золотков Рук. гр. Харон Инж. Придииков		ГПИ ЭЛЕКТРОПРОЕКТ Кудышев	

Формат А2

Спецификация изделий и материалов для освещения

Марка поз.	Обозначение	Наименование	Кол	Масса ед. кг	Примечание
<u>Электрооборудование</u>					
1	ОСТ 16.0.526.001.77	Выключатель ПВ3-25	1		
2	ОСТ 16.0.535.046-79	Светильник ИСП09-200	3		
3	ТУ 16-535-848-74	Светильник СЗЛ-500	9		
4	ГОСТ 2239-79	Латпа Г230-240-200	3		
5	ГОСТ 2239-79	Латпа Г230-240-300	9		
<u>Изделия заводов ГЭМ</u>					
6	ТУ 34-43-2350-77	Кронштейн КСВ-2-500	3		
7	ТУ 34-43-2349-77	Коробка КОП-3	3		
8	ТУ 34-43-2349-77	Коробка КОП1-3	19		
9	ТУ 34-43-2349-77	Коробка КОП1-4	4		
<u>Электростаночное изделие</u>					
10	ГОСТ 7396-76	Розетка ПШ-П-2-0-143-01/42	4		
11	ГОСТ 7396-76	Вилка ВШ-П-2-143-01-10/42	1		
<u>Изделия по чертежам</u>					
12	ЭПИ 010000	Конструкция Исп. I	7		
13	ЭПИ 010000	Конструкция Исп. II	1		
14	ЭПИ 010000	Конструкция Исп. IV	4		
15	ЭПИ 010000	Конструкция Исп. V	4		
<u>Материалы</u>					
16		Труба 20x2,5 ГОСТ 3262-75	40		м
17		Провод АПВ-2,5 ГОСТ 6323-79	100		м
		Кабель ГОСТ 16442-80			
		АВВГ			
18		2x4	80		м
19		3x4+1x2,5	10		м
		АВВБ			
20		3x4+1x2,5	130		м
21		2x10	110		м

Установка светильника СЗЛ и штепсельной розетки на стойке портала



1. Напряжение сети общего освещения 380/220 В, ремонтного 12 В от понижающего трансформатора 220/12 В.
2. Установленная мощность электроосвещения ОПУ 3,46 кВт.
3. Высота установки от земли выключателя 1,5 м штепсельных розеток 0,8 м.
4. Сеть освещения выполняется кабелем АВВГ внутри здания и по наружной стене, кабелем АВВБ в железобетонных лотках и траншее на глубине 0,8 м, проводом АПВ в стальных трубах по стойкам порталов.
5. Разделку кабелей выполнить в коробках КОП1-3, КОП1-4 на стойках порталов.
6. Переход с кабеля АВВГ на кабель АВВБ осуществить в коробке КОП1-3, установленной на стене на высоте 1 м от планировочной отметки.
7. Дожутую оплетку с кабеля АВВБ на участке прокладки в железобетонном лотке снять.
8. Угол наклона к горизонту светильников СЗЛ уточнить по месту в пределах 15-30°.
9. Для освещения ремонтной площадки на время проведения ремонта использовать светильники на ближайших порталах.
10. Заполнение элементов электрооборудования выполнить присоединением к рабочему нулевому проводу сети электроосвещения.

Привязан	

Ил. №

ТП 407-3-38886		ЭПИ	
Трансформаторная подстанция 110/10 кВ тип 110-3(9) - 2x63-10-2(Б-20)			
ГПП	Сорокин	Ф. П.	Студия Лист
Инж.пр.	Темин	В. П.	Листов
Нач.отр.	Согонов	В. П.	Р
Ин.спец.	Кузнецов	В. П.	5
Вед.инж.	Валовина	В. П.	
Тех.инж.	Уткина	В. П.	
Электроосвещение		ЭЛЕКТРОПРОЕКТ	
План		Кундышев	

Формат А3

Альбом II

Типовой проект 407-3-38886

Шкала: 1:100

Спецификация оборудования, комплектных узлов и материалов для установки трансформатора ТРДН-40000/110-80У1

Поз.	Обозначение	Наименование	Кол.	Масса ед.кг	Примечание
		<u>Оборудование</u>			
1	ГОСТ 12965-74	Трансформатор трех-фазный сухобмоточный ТРДН-40000/110-80У1	1	66500	
		<u>Комплектные узлы (КУ)</u>			
2	ЭП1 Лист 14	Установка КУ ЗОН-110М-11У1 и РВС-35+РВС-15, ПРН-11У1, КЗС, КЗВ	1	238	
	ЭП1 Лист 14	Установка КУ КЗ-110У1 и РВС-35+РВС-15, ПРК1У1, КУ7, КУ8	1	449	
3	ЭП1У 030000	КУ ОНШ-20-1000, КУ2	2	504	
4	ЭП1У 050000	КУ ОНШ-20-1000, КУ4	1	108	
5	ЭП1У 240000	КУ шкафы ШД-2 и ящики ЯЗВ-120, КУ21	1	135	
		<u>Узлы присоединения и крепления проводов</u>			
6	ЭП1 Лист 11	Узел III	6		
7	ЭП1 Лист 11	Узел IV	6		
8	ЭП1 Лист 12	Промежуточная обжимка	36	0,51	
9	ЭП1 Лист 12	Концевая обжимка	12	1,17	
		<u>Изделия заводов ГЭМ</u>			
	ТУ 34-43-10167-80	Короб электротехнический			
10		КП-0,15/0,4-2У1 L=250	2	4,54	
		КП-0,05/0,1-2У1			
11		L=700	2	4,1	
12		L=2000	3	12	

Поз.	Обозначение	Наименование	Кол.	Масса ед.кг	Примечание
		<u>Изделия заводов ГЭМ</u>			
		<u>Электросетьизоляция</u>			
13	ГОСТ 23065-78	Зажим аппаратный прессуемый АЗН <input type="checkbox"/> -7	2	<input type="checkbox"/>	
		<u>Изделия по чертежам</u>			
14	ЭП1 Лист 13	Устройства уклана трансформатора и улары	1	138,5	
		<u>Материалы</u>			
15		Провод ГОСТ 839-80			
		АКП-500	225	1472	2 провода в бразе
		АСКП- <input type="checkbox"/>	300	<input type="checkbox"/>	М

Данный чертеж рассматривать совместно с чертежом ЭП1 Лист 8

Прибылан			

ТП 407-3-388.86		ЭП1	
Трансформаторная подстанция 110/10 кВ 110-3(У)-2*63-10-2(Б-20)			
ОРУ 110-3(У)		Стандарт	Лист
		Р	7
Установка трансформатора ТРДН-40000/110-80У1		ГНН ЭЛЕКТРОПРОЕКТ Князьшева	

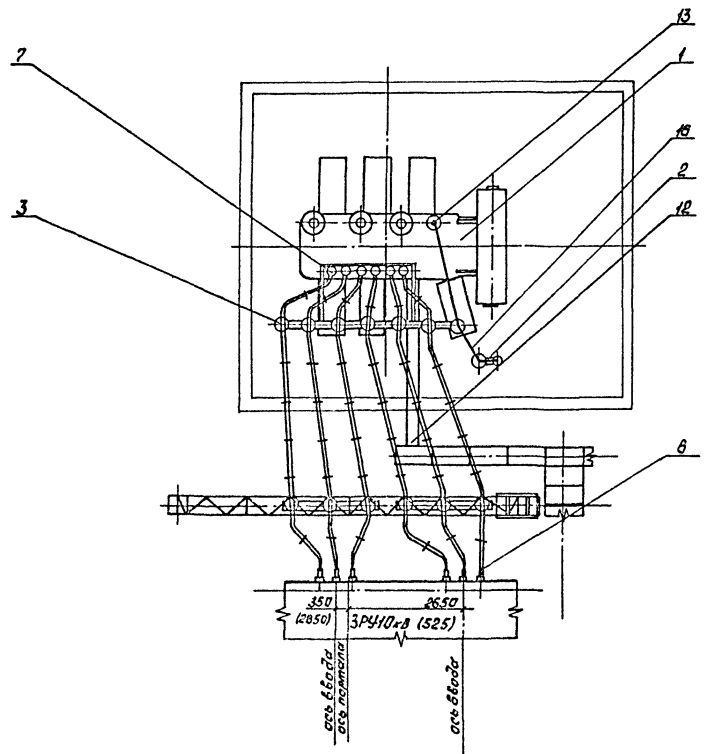
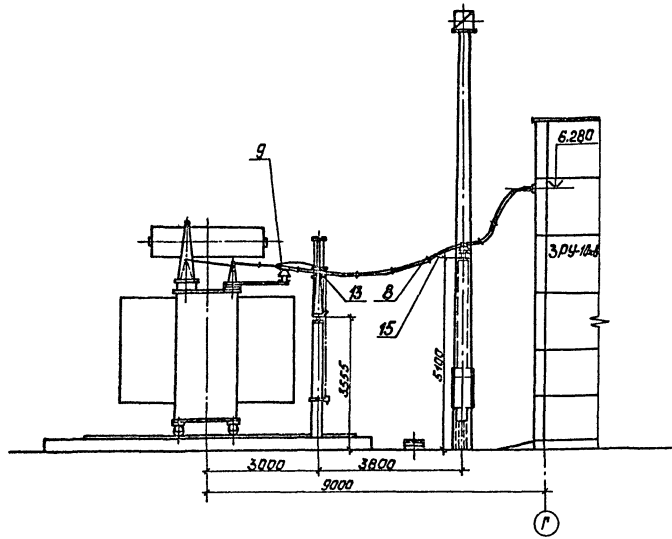
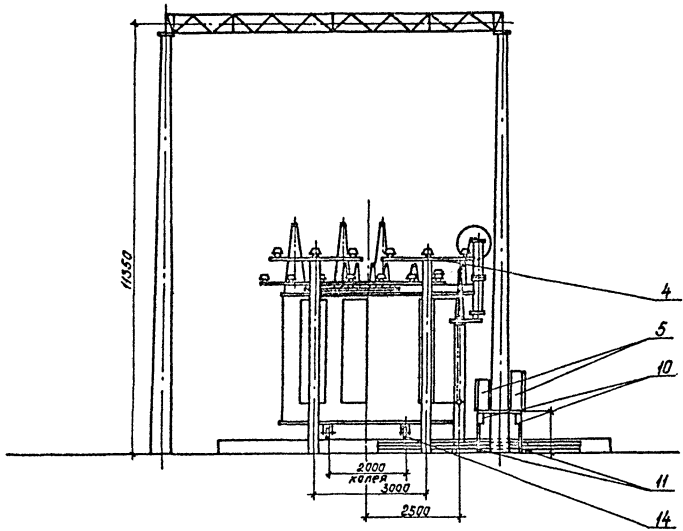
Альбом 1/

Титульный проект 407-3-388.86

Указатель таблиц и объем листов

Альбом II

Тупольский проект 407-3-388.86



1 Настоящий чертёж выполнен на основании чертежа 1АС.719.054
 Г4 СВЛО, трансформатор.
 2 Трансформатор установить с уклоном 1:15% в сторону
 противоположную расширителю.
 3 На чертеже дана установка трансформатора 1Т.
 4 Размеры в скобках даны для трансформатора 2Т.
 5 Данный чертёж рассматривать совместно с чертежом ЭП1 Лист 7
 6 Узлы крепления провядов даны на чертеже ЭП1 Лист 12.

Инв. №: 1001, 1002, 1003, 1004, 1005, 1006, 1007, 1008, 1009, 1010, 1011, 1012, 1013, 1014, 1015, 1016, 1017, 1018, 1019, 1020, 1021, 1022, 1023, 1024, 1025, 1026, 1027, 1028, 1029, 1030, 1031, 1032, 1033, 1034, 1035, 1036, 1037, 1038, 1039, 1040, 1041, 1042, 1043, 1044, 1045, 1046, 1047, 1048, 1049, 1050, 1051, 1052, 1053, 1054, 1055, 1056, 1057, 1058, 1059, 1060, 1061, 1062, 1063, 1064, 1065, 1066, 1067, 1068, 1069, 1070, 1071, 1072, 1073, 1074, 1075, 1076, 1077, 1078, 1079, 1080, 1081, 1082, 1083, 1084, 1085, 1086, 1087, 1088, 1089, 1090, 1091, 1092, 1093, 1094, 1095, 1096, 1097, 1098, 1099, 1100, 1101, 1102, 1103, 1104, 1105, 1106, 1107, 1108, 1109, 1110, 1111, 1112, 1113, 1114, 1115, 1116, 1117, 1118, 1119, 1120, 1121, 1122, 1123, 1124, 1125, 1126, 1127, 1128, 1129, 1130, 1131, 1132, 1133, 1134, 1135, 1136, 1137, 1138, 1139, 1140, 1141, 1142, 1143, 1144, 1145, 1146, 1147, 1148, 1149, 1150, 1151, 1152, 1153, 1154, 1155, 1156, 1157, 1158, 1159, 1160, 1161, 1162, 1163, 1164, 1165, 1166, 1167, 1168, 1169, 1170, 1171, 1172, 1173, 1174, 1175, 1176, 1177, 1178, 1179, 1180, 1181, 1182, 1183, 1184, 1185, 1186, 1187, 1188, 1189, 1190, 1191, 1192, 1193, 1194, 1195, 1196, 1197, 1198, 1199, 1200, 1201, 1202, 1203, 1204, 1205, 1206, 1207, 1208, 1209, 1210, 1211, 1212, 1213, 1214, 1215, 1216, 1217, 1218, 1219, 1220, 1221, 1222, 1223, 1224, 1225, 1226, 1227, 1228, 1229, 1230, 1231, 1232, 1233, 1234, 1235, 1236, 1237, 1238, 1239, 1240, 1241, 1242, 1243, 1244, 1245, 1246, 1247, 1248, 1249, 1250, 1251, 1252, 1253, 1254, 1255, 1256, 1257, 1258, 1259, 1260, 1261, 1262, 1263, 1264, 1265, 1266, 1267, 1268, 1269, 1270, 1271, 1272, 1273, 1274, 1275, 1276, 1277, 1278, 1279, 1280, 1281, 1282, 1283, 1284, 1285, 1286, 1287, 1288, 1289, 1290, 1291, 1292, 1293, 1294, 1295, 1296, 1297, 1298, 1299, 1300, 1301, 1302, 1303, 1304, 1305, 1306, 1307, 1308, 1309, 1310, 1311, 1312, 1313, 1314, 1315, 1316, 1317, 1318, 1319, 1320, 1321, 1322, 1323, 1324, 1325, 1326, 1327, 1328, 1329, 1330, 1331, 1332, 1333, 1334, 1335, 1336, 1337, 1338, 1339, 1340, 1341, 1342, 1343, 1344, 1345, 1346, 1347, 1348, 1349, 1350, 1351, 1352, 1353, 1354, 1355, 1356, 1357, 1358, 1359, 1360, 1361, 1362, 1363, 1364, 1365, 1366, 1367, 1368, 1369, 1370, 1371, 1372, 1373, 1374, 1375, 1376, 1377, 1378, 1379, 1380, 1381, 1382, 1383, 1384, 1385, 1386, 1387, 1388, 1389, 1390, 1391, 1392, 1393, 1394, 1395, 1396, 1397, 1398, 1399, 1400, 1401, 1402, 1403, 1404, 1405, 1406, 1407, 1408, 1409, 1410, 1411, 1412, 1413, 1414, 1415, 1416, 1417, 1418, 1419, 1420, 1421, 1422, 1423, 1424, 1425, 1426, 1427, 1428, 1429, 1430, 1431, 1432, 1433, 1434, 1435, 1436, 1437, 1438, 1439, 1440, 1441, 1442, 1443, 1444, 1445, 1446, 1447, 1448, 1449, 1450, 1451, 1452, 1453, 1454, 1455, 1456, 1457, 1458, 1459, 1460, 1461, 1462, 1463, 1464, 1465, 1466, 1467, 1468, 1469, 1470, 1471, 1472, 1473, 1474, 1475, 1476, 1477, 1478, 1479, 1480, 1481, 1482, 1483, 1484, 1485, 1486, 1487, 1488, 1489, 1490, 1491, 1492, 1493, 1494, 1495, 1496, 1497, 1498, 1499, 1500, 1501, 1502, 1503, 1504, 1505, 1506, 1507, 1508, 1509, 1510, 1511, 1512, 1513, 1514, 1515, 1516, 1517, 1518, 1519, 1520, 1521, 1522, 1523, 1524, 1525, 1526, 1527, 1528, 1529, 1530, 1531, 1532, 1533, 1534, 1535, 1536, 1537, 1538, 1539, 1540, 1541, 1542, 1543, 1544, 1545, 1546, 1547, 1548, 1549, 1550, 1551, 1552, 1553, 1554, 1555, 1556, 1557, 1558, 1559, 1560, 1561, 1562, 1563, 1564, 1565, 1566, 1567, 1568, 1569, 1570, 1571, 1572, 1573, 1574, 1575, 1576, 1577, 1578, 1579, 1580, 1581, 1582, 1583, 1584, 1585, 1586, 1587, 1588, 1589, 1590, 1591, 1592, 1593, 1594, 1595, 1596, 1597, 1598, 1599, 1600, 1601, 1602, 1603, 1604, 1605, 1606, 1607, 1608, 1609, 1610, 1611, 1612, 1613, 1614, 1615, 1616, 1617, 1618, 1619, 1620, 1621, 1622, 1623, 1624, 1625, 1626, 1627, 1628, 1629, 1630, 1631, 1632, 1633, 1634, 1635, 1636, 1637, 1638, 1639, 1640, 1641, 1642, 1643, 1644, 1645, 1646, 1647, 1648, 1649, 1650, 1651, 1652, 1653, 1654, 1655, 1656, 1657, 1658, 1659, 1660, 1661, 1662, 1663, 1664, 1665, 1666, 1667, 1668, 1669, 1670, 1671, 1672, 1673, 1674, 1675, 1676, 1677, 1678, 1679, 1680, 1681, 1682, 1683, 1684, 1685, 1686, 1687, 1688, 1689, 1690, 1691, 1692, 1693, 1694, 1695, 1696, 1697, 1698, 1699, 1700, 1701, 1702, 1703, 1704, 1705, 1706, 1707, 1708, 1709, 1710, 1711, 1712, 1713, 1714, 1715, 1716, 1717, 1718, 1719, 1720, 1721, 1722, 1723, 1724, 1725, 1726, 1727, 1728, 1729, 1730, 1731, 1732, 1733, 1734, 1735, 1736, 1737, 1738, 1739, 1740, 1741, 1742, 1743, 1744, 1745, 1746, 1747, 1748, 1749, 1750, 1751, 1752, 1753, 1754, 1755, 1756, 1757, 1758, 1759, 1760, 1761, 1762, 1763, 1764, 1765, 1766, 1767, 1768, 1769, 1770, 1771, 1772, 1773, 1774, 1775, 1776, 1777, 1778, 1779, 1780, 1781, 1782, 1783, 1784, 1785, 1786, 1787, 1788, 1789, 1790, 1791, 1792, 1793, 1794, 1795, 1796, 1797, 1798, 1799, 1800, 1801, 1802, 1803, 1804, 1805, 1806, 1807, 1808, 1809, 1810, 1811, 1812, 1813, 1814, 1815, 1816, 1817, 1818, 1819, 1820, 1821, 1822, 1823, 1824, 1825, 1826, 1827, 1828, 1829, 1830, 1831, 1832, 1833, 1834, 1835, 1836, 1837, 1838, 1839, 1840, 1841, 1842, 1843, 1844, 1845, 1846, 1847, 1848, 1849, 1850, 1851, 1852, 1853, 1854, 1855, 1856, 1857, 1858, 1859, 1860, 1861, 1862, 1863, 1864, 1865, 1866, 1867, 1868, 1869, 1870, 1871, 1872, 1873, 1874, 1875, 1876, 1877, 1878, 1879, 1880, 1881, 1882, 1883, 1884, 1885, 1886, 1887, 1888, 1889, 1890, 1891, 1892, 1893, 1894, 1895, 1896, 1897, 1898, 1899, 1900, 1901, 1902, 1903, 1904, 1905, 1906, 1907, 1908, 1909, 1910, 1911, 1912, 1913, 1914, 1915, 1916, 1917, 1918, 1919, 1920, 1921, 1922, 1923, 1924, 1925, 1926, 1927, 1928, 1929, 1930, 1931, 1932, 1933, 1934, 1935, 1936, 1937, 1938, 1939, 1940, 1941, 1942, 1943, 1944, 1945, 1946, 1947, 1948, 1949, 1950, 1951, 1952, 1953, 1954, 1955, 1956, 1957, 1958, 1959, 1960, 1961, 1962, 1963, 1964, 1965, 1966, 1967, 1968, 1969, 1970, 1971, 1972, 1973, 1974, 1975, 1976, 1977, 1978, 1979, 1980, 1981, 1982, 1983, 1984, 1985, 1986, 1987, 1988, 1989, 1990, 1991, 1992, 1993, 1994, 1995, 1996, 1997, 1998, 1999, 2000, 2001, 2002, 2003, 2004, 2005, 2006, 2007, 2008, 2009, 2010, 2011, 2012, 2013, 2014, 2015, 2016, 2017, 2018, 2019, 2020, 2021, 2022, 2023, 2024, 2025, 2026, 2027, 2028, 2029, 2030, 2031, 2032, 2033, 2034, 2035, 2036, 2037, 2038, 2039, 2040, 2041, 2042, 2043, 2044, 2045, 2046, 2047, 2048, 2049, 2050, 2051, 2052, 2053, 2054, 2055, 2056, 2057, 2058, 2059, 2060, 2061, 2062, 2063, 2064, 2065, 2066, 2067, 2068, 2069, 2070, 2071, 2072, 2073, 2074, 2075, 2076, 2077, 2078, 2079, 2080, 2081, 2082, 2083, 2084, 2085, 2086, 2087, 2088, 2089, 2090, 2091, 2092, 2093, 2094, 2095, 2096, 2097, 2098, 2099, 2100, 2101, 2102, 2103, 2104, 2105, 2106, 2107, 2108, 2109, 2110, 2111, 2112, 2113, 2114, 2115, 2116, 2117, 2118, 2119, 2120, 2121, 2122, 2123, 2124, 2125, 2126, 2127, 2128, 2129, 2130, 2131, 2132, 2133, 2134, 2135, 2136, 2137, 2138, 2139, 2140, 2141, 2142, 2143, 2144, 2145, 2146, 2147, 2148, 2149, 2150, 2151, 2152, 2153, 2154, 2155, 2156, 2157, 2158, 2159, 2160, 2161, 2162, 2163, 2164, 2165, 2166, 2167, 2168, 2169, 2170, 2171, 2172, 2173, 2174, 2175, 2176, 2177, 2178, 2179, 2180, 2181, 2182, 2183, 2184, 2185, 2186, 2187, 2188, 2189, 2190, 2191, 2192, 2193, 2194, 2195, 2196, 2197, 2198, 2199, 2200, 2201, 2202, 2203, 2204, 2205, 2206, 2207, 2208, 2209, 2210, 2211, 2212, 2213, 2214, 2215, 2216, 2217, 2218, 2219, 2220, 2221, 2222, 2223, 2224, 2225, 2226, 2227, 2228, 2229, 2230, 2231, 2232, 2233, 2234, 2235, 2236, 2237, 2238, 2239, 2240, 2241, 2242, 2243, 2244, 2245, 2246, 2247, 2248, 2249, 2250, 2251, 2252, 2253, 2254, 2255, 2256, 2257, 2258, 2259, 2260, 2261, 2262, 2263, 2264, 2265, 2266, 2267, 2268, 2269, 2270, 2271, 2272, 2273, 2274, 2275, 2276, 2277, 2278, 2279, 2280, 2281, 2282, 2283, 2284, 2285, 2286, 2287, 2288, 2289, 2290, 2291, 2292, 2293, 2294, 2295, 2296, 2297, 2298, 2299, 2300, 2301, 2302, 2303, 2304, 2305, 2306, 2307, 2308, 2309, 2310, 2311, 2312, 2313, 2314, 2315, 2316, 2317, 2318, 2319, 2320, 2321, 2322, 2323, 2324, 2325, 2326, 2327, 2328, 2329, 2330, 2331, 2332, 2333, 2334, 2335, 2336, 2337, 2338, 2339, 2340, 2341, 2342, 2343, 2344, 2345, 2346, 2347, 2348, 2349, 2350, 2351, 2352, 2353, 2354, 2355, 2356, 2357, 2358, 2359, 2360, 2361, 2362, 2363, 2364, 2365, 2366, 2367, 2368, 2369, 2370, 2371, 2372, 2373, 2374, 2375, 2376, 2377, 2378, 2379, 2380, 2381, 2382, 2383, 2384, 2385, 2386, 2387, 2388, 2389, 2390, 2391, 2392, 2393, 2394, 2395, 2396, 2397, 2398, 2399, 2400, 2401, 2402, 2403, 2404, 2405, 2406, 2407, 2408, 2409, 2410, 2411, 2412, 2413, 2414, 2415, 2416, 2417, 2418, 2419, 2420, 2421, 2422, 2423, 2424, 2425, 2426, 2427, 2428, 2429, 2430, 2431, 2432, 2433, 2434, 2435, 2436, 2437, 2438, 2439, 2440, 2441, 2442, 2443, 2444, 2445, 2446, 2447, 2448, 2449, 2450, 2451, 2452, 2453, 2454, 2455, 2456, 2457, 2458, 2459, 2460, 2461, 2462, 2463, 2464, 2465, 2466, 2467, 2468, 2469, 2470, 2471, 2472, 2473, 2474, 2475, 2476, 2477, 2478, 2479, 2480, 2481, 2482, 2483, 2484, 2485, 2486, 2487, 2488, 2489, 2490, 2491, 2492, 2493, 2494, 2495, 2496, 2497, 2498, 2499, 2500, 2501, 2502, 2503, 2504, 2505, 2506, 2507, 2508, 2509, 2510, 2511, 2512, 2513, 2514, 2515, 2516, 2517, 2518, 2519, 2520, 2521, 2522, 2523, 2524, 2525, 2526, 2527, 2528, 2529, 2530, 2531, 2532, 2533, 2534, 2535, 2536, 2537, 2538, 2539, 2540, 2541, 2542, 2543, 2544, 2545, 2546, 2547, 2548, 2549, 2550, 2551, 2552, 2553, 2554, 2555, 2556, 2557, 2558, 2559, 2560, 2561, 2562, 2563, 2564, 2565, 2566, 2567, 2568, 2569, 2570, 2571, 2572, 2573, 2574, 2575, 2576, 2577, 2578, 2579, 2580, 2581, 2582, 2583, 2584, 2585, 2586, 2587, 2588, 2589, 2590, 2591, 2592, 2593, 2594, 2595, 2596, 2597, 2598, 2599, 2600, 2601, 2602, 2603, 2604, 2605, 2606, 2607, 2608, 2609, 2610, 2611, 2612, 2613, 2614, 2615, 2616, 2617, 2618, 2619, 2620, 2621, 2622, 2623, 2624, 2625, 2626, 2627, 2628, 2629, 2630, 2631, 2632, 2633, 2634, 2635, 2636, 2637, 2638, 2639, 2640, 2641, 2642, 2643, 2644, 2645, 2646, 2647, 2648, 2649, 2650, 2651, 2652, 2653, 2654, 2655, 2656, 2657, 2658, 2659, 2660, 2661, 2662, 2663, 2664, 2665, 2666, 2667, 2668, 2669, 2670, 2671, 2672, 2673, 2674, 2675, 2676, 2677, 2678, 2679, 2680, 2681, 2682, 2683, 2684, 2685, 2686, 2687, 2688, 2689, 2690, 2691, 2692, 2693, 2694, 2695, 2696, 2697, 2698, 2699, 2700, 2701, 2702, 2703, 2704, 2705, 2706, 2707, 2708, 2709, 2710, 2711, 2712, 2713, 2714, 2715, 2716, 2717, 2718, 2719, 2720, 2721, 2722, 2723, 2724, 2725, 2726, 2727, 2728, 2729, 2730, 2731, 2732, 2733, 2734, 2735, 2736, 2737, 2738, 2739, 2740, 2741, 2742, 2743, 2744, 2745, 2746, 2747, 2748, 2749, 2750, 2751, 2752, 2753, 2754, 2755, 2756, 2757, 2758, 2759, 2760, 2761, 2762, 2763, 2764, 2765, 2766, 2767, 2768, 2769, 2770, 2771, 2772, 2773, 2774, 2775, 2776, 2777, 2778, 2779, 2780, 2781, 2782, 2783, 2784, 2785, 2786, 2787, 2788, 2789, 2790, 2791, 2792, 2793, 2794, 2795, 2796, 2797, 2798, 2799, 2800, 2801, 2802, 2803, 2804, 2805, 2806, 2807, 2808, 2809, 2810, 2811, 2812, 2813, 2814, 2815, 2816, 2817, 2818, 2819, 2820, 2821, 2822, 2823, 2824, 2825, 2826, 2827, 2828, 2829, 2830, 2831, 2832, 2833, 2834, 2835, 2836, 2837, 2838, 2839, 2840, 2841, 2842, 2843, 2844, 2845, 2846, 2847, 2848, 2849, 2850, 2851, 2852, 2853, 2854, 2855, 2856, 2857, 2858, 2859, 2860, 2861, 2862, 2863, 2864, 2865, 2866, 2867, 2868, 2869, 2870, 2871, 2872, 2873, 2874, 2875, 2876, 2877, 2878, 2879, 2880, 2881, 2882, 2883, 2884, 2885, 2886, 2887, 2888, 2889, 2890, 2891, 2892, 2893, 2894, 2895, 2896, 2897, 2898, 2899, 2900, 2901, 2902, 2903, 2904, 2905, 2906, 2907, 2908, 2909, 2910, 2911, 2912, 2913, 2914, 2915, 2916, 2917, 2918, 2919, 2920, 2921, 2922, 2923, 2924, 2925, 2926, 2927, 2928, 2929, 2930, 2931, 2932, 2933, 2934, 2935, 2936, 2937, 2938, 2939

Спецификация оборудования, комплектных узлов и материалов для установки трансформатора ТРДН-63000/110-60У1

Поз.	Обозначение	Наименование	кол.	Масса ед. ед.	Примечание
		<u>Оборудование</u>			
1	ГОСТ 12965-74	Трансформатор трехфазный двухобмоточный ТРДН-63000/110-60У1	1	87500	
		<u>Комплектные узлы (КЗ)</u>			
2	ЭП1 Лист 14	Установка КЧ 30Н-110М-II У1 и РВС-35+РВС15, ПРН-1191, К315, К36	1	238	
	ЭП1 Лист 14	Установка КЧ КЗ-110У1 и РВС-35+РВС-15 ПРК-1У1, КЧ7, КЧ8			
3	ЭП1Ц 030000	КЧ ОИШ-20-1000, КЧ2	1	504	
4	ЭП1Ц 050000	КЧ ОИШ-20-1000, КЧ4	2	108	
5	ЭП1Ц 240000	КЧ шкафы ЩД-2 и шкафы Я38-120, КЧ21 Узлы присоединения и крепления проводов	1	135	
6	ЭП1 Лист 11	Узел III	6		
7	ЭП1 Лист 11	Узел IV	6		
8	ЭП1 Лист 12	Промежуточная обмотка	108	0,31	
9	ЭП1 Лист 12	Концевая обмотка	12	1,8	
		<u>Изделия заводов ГЭМ</u>			
	ТУЗ4-43-10187-80	Короб электротехнический КТ-0,05/0,1-2У1			
10		L=700	2	4,1	
11		L=2000	3	12	
12		КТ-0,15/0,4-2У1 L=250	2	4,54	

Поз.	Обозначение	Наименование	кол.	Масса ед. ед.	Примечание
		<u>Изделия заводов треста</u>			
		<u>Электросетьизолация</u>			
13	ГОСТ 23065-78	Зажим аппаратный прессуемый АПА-□□□□	2		
		<u>Изделия по чертежам</u>			
14	ЭП1 Лист 13	Устройство уклана трансформатора и уклады	1	138,5	
		<u>Материалы</u>			
		Провод ГОСТ 639-80			
15		АКП 500	340	14,72	3 провода в пучке
16		АСКП - □□□□	300		

Данный чертеж рассматривать совместно с чертежом ЭП1 Лист 10

Прибылан			
ИМБ.н:			

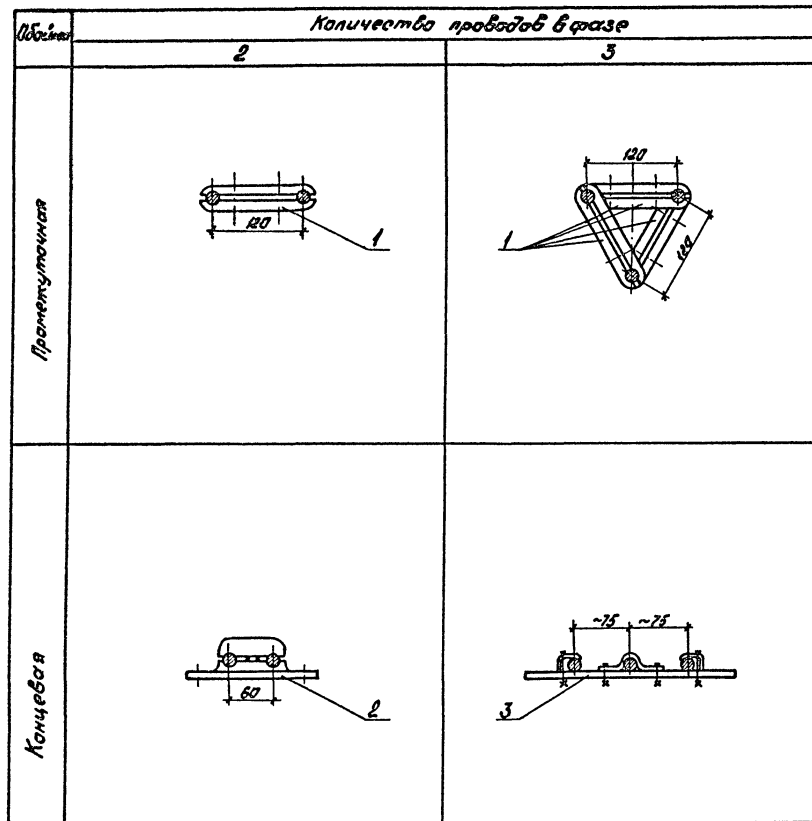
ТП407-3-388.66			ЭП1	
Трансформаторная подстанция 110/10 110-3(У)-2+63-10-2(16-20)				
ОРУ 110-3(У)			Станд. лист листов	
Г.И.П.	Организация	Ф.И.О.	Р	9
М.контр.	Темкин	И.И.И.		
Нач.отд.	Доложков	В.В.В.		
Рук.д.р.	Корон	И.И.И.		
Инж.	Прядников	И.И.И.		
Установка трансформатора ТРДН-63000/110-60У1			ГПИ ЭЛЕКТРОПРОЕКТ КИЯЩИВ	

Львовий ІІ

Тиловий проект 407-3-388.66

Шифр, номер, лист, дата, автор, исполнитель

Размещение проводов в обойме

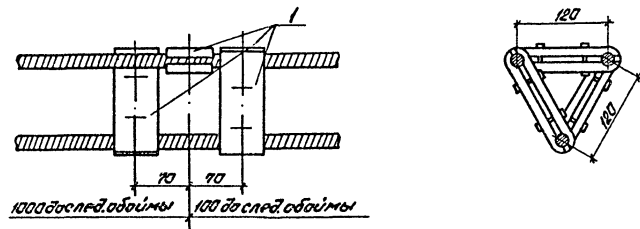


Спецификация изделий для крепления проводов АКП 500

Поз.	Обозначение	Наименование	Кол. проводов в фазе		Кол. обое	Примечание
			2	3		
		<u>Промежуточная обойма</u>				
1	ГОСТ 9681-72	Распорка дистанционная РН-5-120	1	3	0,55	
		<u>Концевая обойма</u>				
2	ГОСТ 19254-81	Зажим опорный ЗАН-5-3	1		1,17	
3	ЭП1 и ЭП400	Провода держатель на 3 провода		1	1,48	

Промежуточные обоймы установить через 1м.

Установка распорок в промежуточной обойме



Алюминий

Типовой проект АКП-3-588.86

Шифр-станции / Шифр-станции / Шифр-станции

Привязан			
Итого			

ТП 407-3-388.86			ЭП 1	
Трансформаторная подстанция 110/10кВ 110-3(4)-2х63-10-2(15-20)				
ОРУ 110-3(4)			Кто	Лист
Узлы крепления проводов			Р	12
ГПИ ЭЛЕКТРОПРОЕКТ			Кушбьшев	

Спецификация изделий и материалов для устройства уклона трансформаторов и упоров

Поз.	Обозначение	Наименование	Кол.	Масса ед.м.	Примечание
<i>Изделия по чертежам</i>					
1	ЭПН 260000	Упор. Исполнение I	2	2145	
2	ЭПН 260000	Упор. Исполнение II	2	206	
3	ЭПН 270000	Держатель	2	4,2	
<i>Материалы</i>					
4		Полоса Б-25х70 ГОСТ 10376 Ст.3КП-Г021335-78	1	48	
L = 3500					

- 1 Зазоры между катками и упорами (поз.1,2) заклинить листовою сталью.
- 2 Разметку отверстий в рельсе при установке упоров (поз.1,2) и держателей (поз.3) произвести по месту.
- 3 При невозможности просверлить отверстия разрешается изделия данных позиций приобрести сварным ибам 1х6мм.

Альбом II

Технический проект 407-5-388.86

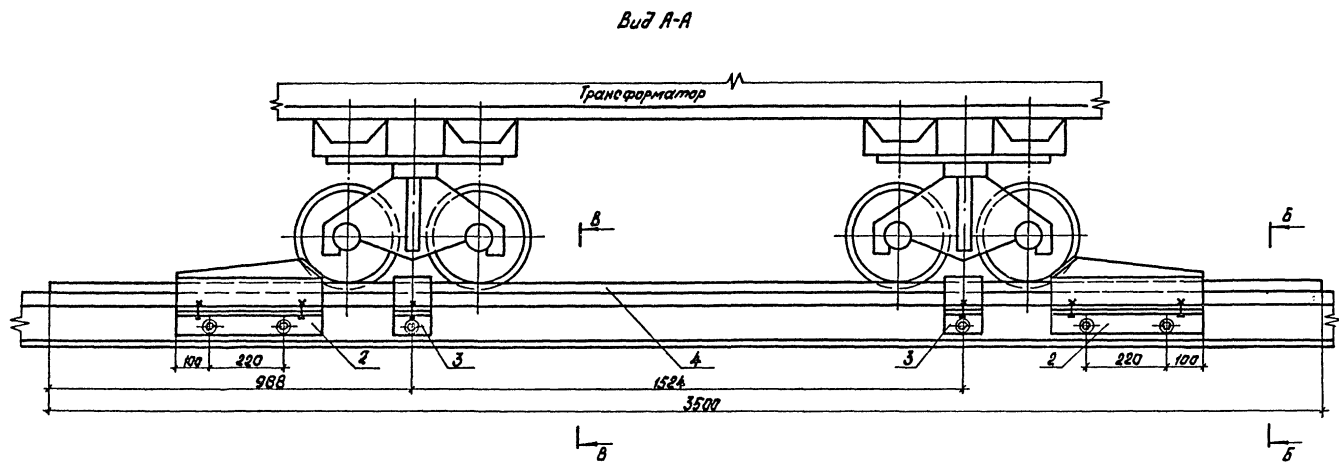
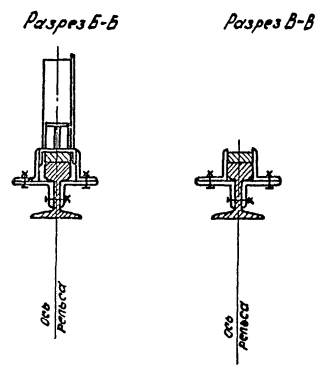
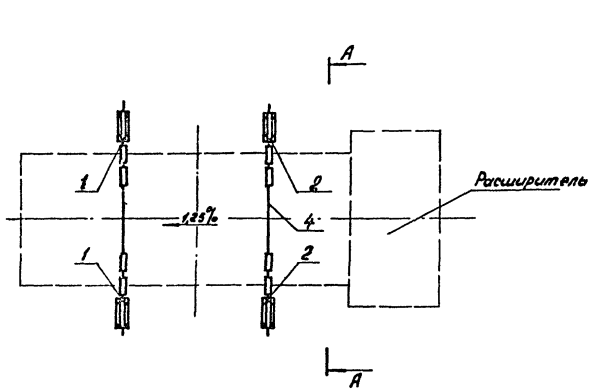


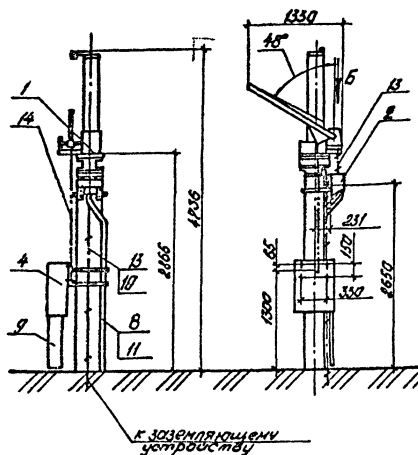
Схема расположения полосы и упоров под катки трансформаторов



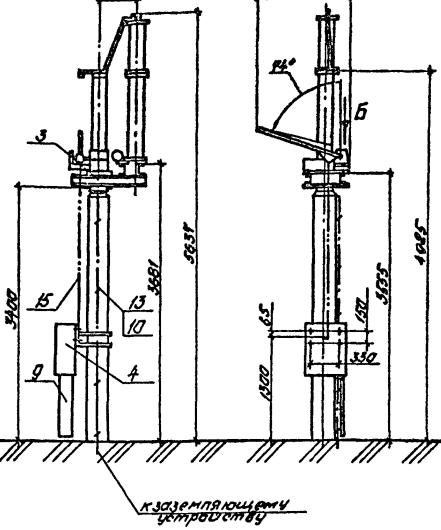
Прибыль			
Итого			

		ТП407-5-388.86		ЭП1	
		Трансформаторная подстанция 110/10кВ 110-3(4)-2х63-10-2(5-20)			
		ОРУ 110-3(4)		Листов Лист	
				Р 13	
ГНП	Суровичкин	С.П.			
Начальн.	Темкин	П.М.			
Начальн.	Холодков	С.В.			
Рис.ев.	Карош	А.В.			
Инж.	Продников	И.В.			
			Устройства для создания уклона трансформаторов и упоров		ГПИ ЭЛЕКТРОПРОЕКТ Кзылбашев

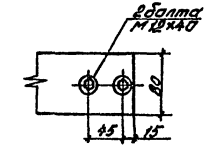
Установка комплектных узлов КЗ-110У-У1, ПРК-1У1 и трансформатора тока КУ10, КУ3, КУ11



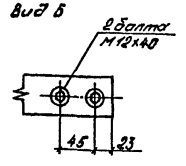
Установка комплектных узлов КЗ-110У1+РВ0-35+РВ0-15, ПРК-1У1, КУ7, КУ8



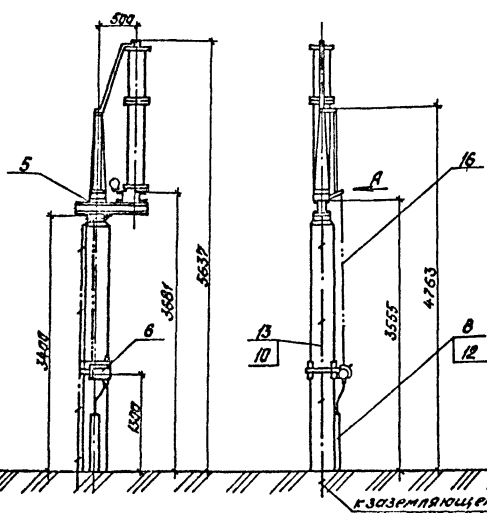
Контактный вывод КЗ-110У1 и КЗ110У-У1



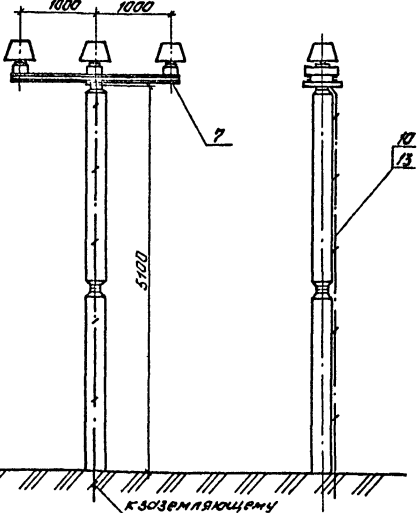
Места присоединения заземляющей шины



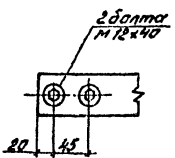
Установка комплектных узлов ЗОН-110М-ИУ1 РВ0-35+РВ0-15, ПРН-1У1, КУ5, КУ6



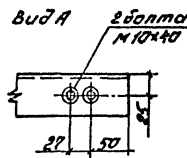
Установка комплектного узла ОНШ-20-1000, КУ4



Контактный вывод ЗОН-110М-ИУ1



Места присоединения заземляющей шины



Спецификация комплектных узлов и материалов

Поз	Обозначение	Наименование	Кол-во по чертежу				Примечание
			КЗ-110У-У1	ЗОН-110М-ИУ1	ОНШ-20	всего	
		Комплектный узел (КУ)					
1	ЭПН 110000	Комплектный узел КЗ110У-У02	1			210	
2	ЭПН 120000	Комплектный узел трансформатора тока ШН-Б30	1			37,4	
3	ЭПН 080000	Комплектный узел и РВ0-35+РВ0-15 КУ7		1		34,4	
4	ЭПН 090000	Комплектный узел ПРК-1У1.КУ3	1	1		105	
5	ЭПН 060000	Комплектный узел ЗОН-110М-ИУ1 и РВ0-35+РВ0-15. КУ5			1	218	
6	ЭПН 070000	Комплектный узел ПРН-1У1.КУ6			1	20	
7	ЭПН 050000	Комплектный узел ОНШ-20-1000.КУ4			1	504	
		Исполнение I					
		Исполнение II					
		Изделия заводов ГЭМ					
	ТУЗ4-43-10167-80	Короб электротехнический КТО-020,1-2У1. L=1000	1	1		6	
8		КП-01/02-2У1 L=800	1	1		8,8	
9		Дюбель Д17 4,5x40	3	3	3	4	
10		Дюбель ДВП М8x55	3				
11		Дюбель ДВП М8x70			2		
12		Полоса 5-4x30 ГОСТ 103-76 Ст3 КП-1 ГОСТ 1535-79	5	4,3	4,3	6	
13		Труба ГОСТ 3262-75* 15x2,8 L=1800	1			23	
14		15x2,8 L=2400	1			3,07	
15		20x2,8 L=2400			1	3,98	
16							

Присвоен
Изм:

7П407-3-388.86			ЭП1	
Трансформаторная подстанция 110/10кВ 110-3(У)-2х3-10-2(15-20)				
ОРУ 110-3(У)			Листов	Р 14
Установка комплектных узлов КУ4...КУ8, КУ10, КУ11			ГПИ ЭЛЕКТРОПРОЕКТ Кнышнев	

Алюминий

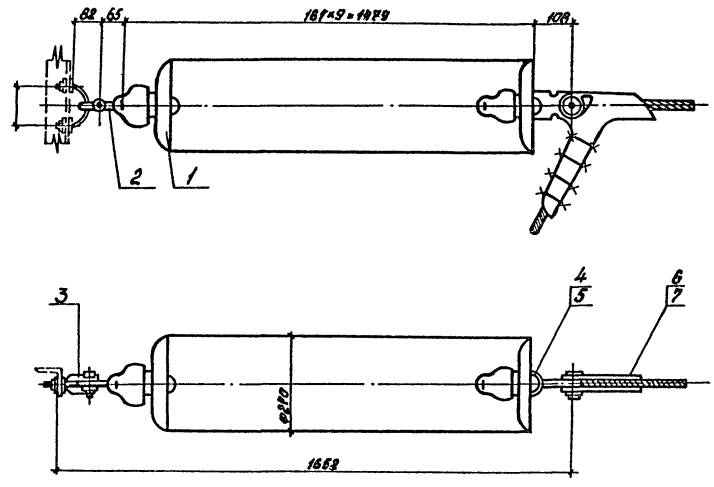
Таблицы проект 407-3-388.86

Шифр листа, таблицы и дата выдачи

Спецификация изделий для гирлянды изоляторов

Поз.	Обозначение	Наименование	Кол.	Масса ед.мг	Примечание
1	ТУ34-27-18007-78	Изолятор стеклянный ПС-70-Д	9	3,5	
2	ГОСТ2725-78	Серьга СД-7-16	1	0,3	
3	ГОСТ4422-76	Узел крепления гирлянды КГП-7-1	1	0,8	
	ГОСТ2727-77	Ушко однопалчатое			
4		У1-7-16	1	10	
5		У1-12-16	1	1,53	
6	ТУ34-27-10574-83	Зажим натяжной болтовой НБ-2-6А	1	1,15	
7	ГОСТ23065-78	Зажим натяжной болтовой НБ-3-6	1	5,62	

Ушко однопалчатое У1-7-16 и зажим натяжной НБ-2-6А для провода сечением $\leq 120 \text{ мм}^2$
 Ушко однопалчатое У1-12-16 и зажим натяжной НБ-3-6 для провода сечением $\geq 150 \text{ мм}^2$



Альбом П

Тыловой проект 407-3-388.86

Шифр вклейки по листам альбома

Привязан			
Лист №:			

ТП407-3-388.86		ЭП1	
Трансформаторная подстанция 110/10 кВ 110-3(4)-2х63-10-2(5-20)			
ОРУ 110-3(4)		Лист	Листов
		р	16
Гирлянда изоляторов натяжная		ГПИ ЭЛЕКТРОПРОЕКТ К.И.БЫШЕВ	

Формат А2

Госстрой СССР
ЦЕНТРАЛЬНЫЙ ИНСТИТУТ ТИПОВОГО ПРОЕКТИРОВАНИЯ
Свердловский филиал
620062, г.Свердловск-62, ул.Чабышева,4
Заказ № 158 Инв.№ СФ 713-02 тираж 530
Сдано в печать 15.12.1986 цена 1-52