

ТИПОВОЙ ПРОЕКТ

407-3-387-86

ТРАНСФОРМАТОРНЫЕ ПОДСТАНЦИИ 110 / 10 кВ
БЕЗ ВЫКЛЮЧАТЕЛЕЙ НА СТОРОНЕ ВЫШЕГО НАПРЯЖЕНИЯ
С ТРАНСФОРМАТОРАМИ МОЩНОСТЬЮ ОТ 40 ДО 63 МВ · А
ДЛЯ ПРОМЫШЛЕННЫХ ПРЕДПРИЯТИЙ

ПОДСТАНЦИЯ 110-4-2 × 63-10-2(Б-20)

АЛЬБОМ VII

ЗАКРЫТОЕ РАСПРЕДУСТРОЙСТВО 10 КВ ЗРУ 10-2 (Б-20)
АРХИТЕКТУРНО-СТРОИТЕЛЬНЫЕ И САНТЕХНИЧЕСКИЕ ЧЕРТЕЖИ

СФ 711-05

ТИПОВОЙ ПРОЕКТ

407-3- 387.86

ТРАНСФОРМАТОРНЫЕ ПОДСТАНЦИИ 110 / 10 кВ
БЕЗ ВЫКЛЮЧАТЕЛЕЙ НА СТОРОНЕ ВЫСШЕГО НАПРЯЖЕНИЯ
С ТРАНСФОРМАТОРАМИ МОЩНОСТЬЮ ОТ 40 ДО 63 МВ · А
ДЛЯ ПРОМЫШЛЕННЫХ ПРЕДПРИЯТИЙ

ПОДСТАНЦИЯ 110-4-2×63-10-2 (Б-20)

АЛЬБОМ VII

СОСТАВ ПРОЕКТА

АЛЬБОМ I	ПОЯСНИТЕЛЬНАЯ ЗАПИСКА И УКАЗАНИЯ ПО ПРИМЕНЕНИЮ	АЛЬБОМ VI	ОТКРЫТОЕ РАСПРЕДУСТРОЙСТВО 10кВ ОРУ 110-4 ГЕНПЛАН СТРОИТЕЛЬНЫЕ И САНТЕХНИЧЕСКИЕ ЧЕРТЕЖИ
АЛЬБОМ II	ОТКРЫТОЕ РАСПРЕДУСТРОЙСТВО 10кВ ОРУ 110-4 ЭЛЕКТРОТЕХНИЧЕСКИЕ ЧЕРТЕЖИ	АЛЬБОМ VII	ЗАКРЫТОЕ РАСПРЕДУСТРОЙСТВО 10кВ ЗРУ 10-2(Б-20) АРХИТЕКТУРНО-СТРОИТЕЛЬНЫЕ И САНТЕХНИЧЕСКИЕ ЧЕРТЕЖИ
АЛЬБОМ III	ЗАКРЫТОЕ РАСПРЕДУСТРОЙСТВО 10кВ ЗРУ 10-2(Б-20) ЭЛЕКТРОТЕХНИЧЕСКИЕ ЧЕРТЕЖИ	АЛЬБОМ VIII	ИЗДЕЛИЯ ЖЕЛЕЗОБЕТОННЫЕ И СТАЛЬНЫЕ
АЛЬБОМ IV	ОТКРЫТОЕ РАСПРЕДУСТРОЙСТВО 10кВ (ИЗ ТП 407-3-386.86) ЧЕРТЕЖИ ИЗДЕЛИЙ МАСТЕРСКИХ ЭЛЕКТРОМОНТАЖНЫХ ЗАГОТОВОК (МЭЗ)	АЛЬБОМ IX	СПЕЦИФИКАЦИИ ОБОРУДОВАНИЯ
АЛЬБОМ V	ЗАКРЫТОЕ РАСПРЕДУСТРОЙСТВО 10кВ (ИЗ ТП 407-3-386.86) ЧЕРТЕЖИ ИЗДЕЛИЙ МАСТЕРСКИХ ЭЛЕКТРОМОНТАЖНЫХ ЗАГОТОВОК (МЭЗ)	АЛЬБОМ X	ВЕДОМОСТИ ПОТРЕБНОСТИ В МАТЕРИАЛАХ
		АЛЬБОМ XI	ОБЪЕКТНАЯ СМЕТА ЛОКАЛЬНЫЕ СМЕТЫ НА ЭЛЕКТРОМОНТАЖНЫЕ РАБОТЫ
		АЛЬБОМ XII	ЛОКАЛЬНЫЕ СМЕТЫ НА АРХИТЕКТУРНО-СТРОИТЕЛЬНЫЕ РАБОТЫ И СВОДНАЯ ВЕДОМОСТЬ ПОТРЕБНОСТИ В ПРОИЗВОДСТВЕННЫХ РЕСУРСАХ
		АЛЬБОМ XIII	ПОКАЗАТЕЛИ ИЗМЕНЕНИЯ СМЕТНОЙ СТОИМОСТИ СТРОИТЕЛЬНО-МОНТАЖНЫХ РАБОТ, ЗАТРАТ ТРУДА И РАСХОДА ОСНОВНЫХ СТРОИТЕЛЬНЫХ МАТЕРИАЛОВ

ПРИМЕНЕННЫЕ ТИПОВЫЕ ПРОЕКТЫ

ТИПОВОЙ ПРОЕКТ 901-4-57.83 РЕЗЕРВУАР ДЛЯ ВОДЫ ПРЯМОУГОЛЬНЫЙ ЖЕЛЕЗОБЕТОННЫЙ СБОРНЫЙ ЕМКОСТЬЮ 50 м³
АЛЬБОМЫ I, III, IV, V ПОСТАВЩИК-ТБИЛИССКИЙ ФИЛИАЛ ЦИТП

РАЗРАБОТАН

ГПИ ПРОМСТРОЙПРОЕКТ

г. МОСКВА

ГЛАВНЫЙ ИНЖЕНЕР ИНСТИТУТА

ГЛАВНЫЙ ИНЖЕНЕР ПРОЕКТА

В.И.КОРОЛЕВ

О.И.ДУЖЕНКОВА

УТВЕРЖДЕН И ВВЕДЕН В ДЕЙСТВИЕ

МИНМОНТАЖСПЕЦСТРОЕМ СССР

ПРОТОКОЛ ОТ 21 ДЕКАБРЯ 1984г.

СФ 711-05

Опись альбома

Обозначение	Наименование	Стр. альбома
	Титульный лист	1
	Опись альбома	2
ТП 407-3	АР лист 1	3
ТО же	2	4
ТО же	3	5
ТО же	4	6
ТО же	5	7
ТО же	6	8
ТО же	7	9
ТО же	8	10
ТО же	9	11
ТО же	10	12
ТО же	11	13

Обозначение	Наименование	Стр. альбома
ТП 407-3	КЖ лист 1	14
ТО же	2	15
ТО же	3	16
ТО же	4	17
ТО же	5	18
ТО же	6	19
ТО же	7	20
ТО же	8	21
ТО же	9	22
ТО же	10	23
ТО же	11	24
ТО же	12	25
ТО же	13	26

Обозначение	Наименование	Стр. альбома
ТП 407-3	КМ лист 1	27
ТО же	2	28
ТП 407-3	ОВ лист 1	29
ТО же	2	30
ТО же	3	31
ТП 407-3	ВК лист 1	32
ТО же	2	33

Альбом №
Типовой проект 407-3-387.86

ВЕДОМОСТЬ РАБОЧИХ ЧЕРТЕЖЕЙ ОСНОВНОГО КОМПЛЕКТА АР

Лист	Наименование	Примечание
1	Общие данные (начало)	
2	Общие данные (окончание)	
3	Планы на отм. 0.000 и 3.300	
4	Разрезы 1-1, 2-2, 3-3.	
5	Фрагменты 1, 2. Разрез 4-4. Узел 1.	
6	Фасады 1-В, Г-А, В-1, А-Г. Рисунок кладки из силикатного кирпича.	
7	Планы полов на отм. 0.000 и 3.300. Узлы 2, 3, 4.	
8	План кровли. План отверстий в стенах и перегородках на отм. 0.000 и 3.300. Узлы 5, 6, 7	
9	Схема установки закладных изделий на отм. 3.300	
10	Узлы 8... 18	
11	Узлы 19... 25	

ДАННЫЕ ДЛЯ ПОДБОРА НАРУЖНЫХ СТЕНОВЫХ ПАНЕЛЕЙ, КИРПИЧНЫХ СТЕН И УТЕПЛИТЕЛЯ НА КРОВЛЕ

Наименование материала	Расчетная зимняя температура наружного воздуха	Объемный вес материала	Толщина мм
Наружные стеновые панели из поризованного керамзитобетона (серия 1.030.1-1)	- 20°C	$\gamma = 1100 \text{ кг/м}^3$	250
	- 30°C	$\gamma = 1000 \text{ кг/м}^3$	250
	- 40°C	$\gamma = 900 \text{ кг/м}^3$	250
Кладка из кирпича ГОСТ 379-79 ГОСТ 530-80	- 20°C	$\gamma = 1650 \text{ кг/м}^3$	380
	- 30°C	$\gamma = 1650 \text{ кг/м}^3$	380
	- 40°C	$\gamma = 1650 \text{ кг/м}^3$	510
Объемный вес минераловатных плит повышенной жесткости (ГОСТ 22950-76)	- 20°C	$\gamma = 200 \text{ кг/м}^3$	50
	- 30°C	$\gamma = 200 \text{ кг/м}^3$	60
	- 40°C	$\gamma = 200 \text{ кг/м}^3$	80

ВЕДОМОСТЬ ССЫЛОЧНЫХ И ПРИЛАГАЕМЫХ ДОКУМЕНТОВ

Обозначение	Наименование	Примечание
<u>ССЫЛОЧНЫЕ ДОКУМЕНТЫ</u>		
ГОСТ 6629-74	Двери деревянные внутренние для жилых и общественных зданий	
ГОСТ 6665-82	Камни бортовые бетонные и железобетонные	
ГОСТ 8242-75	Детали деревянные фрезерованные для строительства	
ГОСТ 8484-82	Плиты подоконные железобетонные для производственных зданий	
ГОСТ 14624-84	Двери деревянные для производственных зданий	
1. 136.5-16 вып. 1 часть 1	Окна и балконные двери деревянные с двойным остеклением для жилых зданий	
1. 138-10 вып. 1	Перемычки железобетонные для зданий с кирпичными стенами	
1.400-15 вып. 0.1	Унифицированные закладные изделия ж-б конструкций для крепления технологических коммуникаций и устройств	
1.431-6	Кирпичные перегородки для одноэтажных и многоэтажных производственных зданий	
1.444-1 вып. 1	Конструкции полов производственных зданий автомобильной промышленности	
2. 236-2 вып. 1	Детали примыкания оконных и деревянных блоков в общественных зданиях	
2. 435-6 вып. 1	Противопожарные двери и ворота промышленных зданий	
2.460-14 вып. 0, 1	Типовые узлы покрытий промышленных зданий в местах пропуска вентиляционных шахт	
2.460-18 вып. 1, 3	Узлы покрытий одноэтажных производственных зданий с рулонными кровлями и железобетонными плитами	
3. 006.1-2/82 вып. 1-2	Сборные железобетонные каналы и тоннели из лотковых элементов	
<u>ПРИЛАГАЕМЫЕ ДОКУМЕНТЫ</u>		
Альбом VIII ТП... КЖИ	Изделия железобетонные и стальные	

ВЕДОМОСТЬ СПЕЦИФИКАЦИЙ

Лист	Наименование	Примечание
3	Спецификация изделий к плану на отм. 0.000.	
3	Спецификация элементов заполнения проемов	
3	Спецификация перемычек	
8	Спецификация изделий к плану кровли	
8	Спецификация изделий к плану отверстий в стенах на отм. 3.300	
9	Спецификация к схеме установки закладных изделий на отм. 3.300	

Квартал 1
Участок 1
Область 08
Участок ВК
Пикетажный
Участок 11
Согласовано АР-1... 11
ГЛА АРХИТЕКТОР
Л.А. КОМПЕТЕНТ
УЧАСТКА
ИЗВ. № ПОДАЛ
ПОДАТЬ И ДАТА
ВЗЯТИ ИЛИ ПЕ

Рабочие чертежи марки АР выполнены в соответствии с действующими строительными нормами и правилами проектирования и предусматривают решения в строительной части, обеспечивающие взрывопожарную и пожарную безопасность при эксплуатации установленных правил безопасности при эксплуатации здания. Категории производств определены технологическими заданиями ГПИ Электропроект (Куйбышевское отделение)
Главный архитектор проекта *Нестеровский*

Привязан			
Изм не			
ТП 407-3-387.86		АР	
Подстанция 110-4-2х63-10-2 (Б-20)			
НАЧ. ОТА	КОВАЛЕВ	В.В. 8/6	
И.МОНТР.	ЩУКИН	И.И. 3/3	
ГАП	НЕСТЕРОВСКИЙ	И.И. 3/3	
ГИП	ДУЖЕНКОВА	И.И. 3/3	
РЖ. СВАРХ	СЕРГЕЕВА	И.И. 3/3	
СТ. АРХ.	СОВКО	И.И. 3/3	
ЗРУ10-2 (Б-20)		СТАНДА	Лист 11
Общие данные (начало)		ПРОМСТРОЙПРОЕКТ	

**ВЕДОМОСТЬ ОТДЕЛКИ ПОМЕЩЕНИЙ
ПЛОЩАДЬ м²**

Наименование или номер помещения	Потолок, ригели		Стены или перегородки		Ж.б. колонны		Низ стен или перегородок (панель)			Примечание
	Площадь	Вид отделки	Площадь	Вид отделки	Площадь	Вид отделки	Площадь	Вид отделки	Высота мм	
Открытое кабельное сооружение	157,8	001 Б	171,0	001 Б	41,0	001 Б	—	—	—	
Помещение распределительного устройства	451,1	002 Б	296,0	003 А, Б	68,0	003 Б	—	—	—	
Цитовое помещение	120,8	002 Б	133,0	005 А, Б	14,0	005 Б	—	—	—	
Комната ремонтная персонала	25,0	002 Б	63,0	004 А, Б, В	9,5	004 Б	—	—	—	
Лестничная клетка	59,2	002 Б	110,0	005 А, Б	10,2	005 Б	—	—	—	*
Тамбур	7,6	002 Б	19,0	005 А, Б	1,0	—	—	—	—	
Тамбур	8,4	002 Б	20,0	005 А, Б	—	005 Б	—	—	—	
Уборная	8,5	002 Б	30,2	004 А, Б	2,5	—	22,0	см. примечание	2100	Облицовка глазурованной плиткой белого цвета

**Условные обозначения
ведомости отделки помещений**

Вид подготовки поверхности под окраску
А-штукатурка, Б-затирка, В-шпателька

**Соответствие номера кодера
наименованию цвета по ГОСТ**

001	КО-174	БЕЛЫЙ (ТУ-6-02-516-75)
002	Э-ВА-27	БЕЛЫЙ (ГОСТ 19214-80)
003	Э-ВА-27 N 200	СВЕТЛО-ЖЕЛТЫЙ
004	Э-ВА-27 N 246	БЛЕДНО-ГОРОХОВЫЙ
005	Э-ВА-27 N 898	СВЕТЛО-СЕРЫЙ

* В площадь потолка и ригелей лестничной клетки входит площадь лестничных маршей. Стальные ограждения лестничных маршей окрасить эмалью ХВ-124 (ГОСТ 10144-74*) светлого серого цвета

ОБЩИЕ УКАЗАНИЯ

- Рабочие чертежи основного комплекта АРЗРУ-10-2 (Б-20) разработаны на основании:
- заданий, выданных Куйбышевским отделением ГПИ „Электропроект“ с письмом № 06-02-11/1500 от 18.06.84г.
- За относительную отметку 0,000 принята отметка чистого пола открытого кабельного сооружения здания у оси Г, которая соответствует абсолютной отметке ...
- Степень огнестойкости здания - II
- Класс ответственности здания - II
- Наружные стены запроектированы:
- от отм. 0,000 до отм. 2,400 по осям 1, В из железобетонных панелей по серии 1.432-15;
- от отм. 0,000 до низа плит перекрытия второго этажа для ограждения лестничной клетки и входных тамбуров из кирпича: от отм. 0,000 до отм. 0,300м из глиняного кирпича марки 75 на растворе марки 50; от отм. 0,300м и выше из силикатного кирпича марки 75 на растворе марки 25, между осями 6-7 по оси А и между осями А-Б по оси В от отм. 0,000 до отм. 2,400мм из керамзитобетонных панелей по серии 1.030.1-1; от отм. 2,400 до отм. 8,385мм из керамзитобетонных панелей по серии 1.030.1-1. Участки наружных стен второго этажа выполнять из силикатного кирпича марки 75 на растворе марки 25. Кладку указанных стен выполнять из отборного кирпича с расшивкой швов снаружи валиком, внутри под штукатурку. Рисунок кладки приведен на листе 6.
- Внутренние стены и перегородки запроектированы кирпичными. Внутренние кирпичные стены выполнять из глиняного кирпича марки 75 на растворе марки 25 под штукатурку.
- При возведении кирпичной кладки в дверной проем заложить антисептированные деревянные пробки 120x120x65 3штуки по высоте.

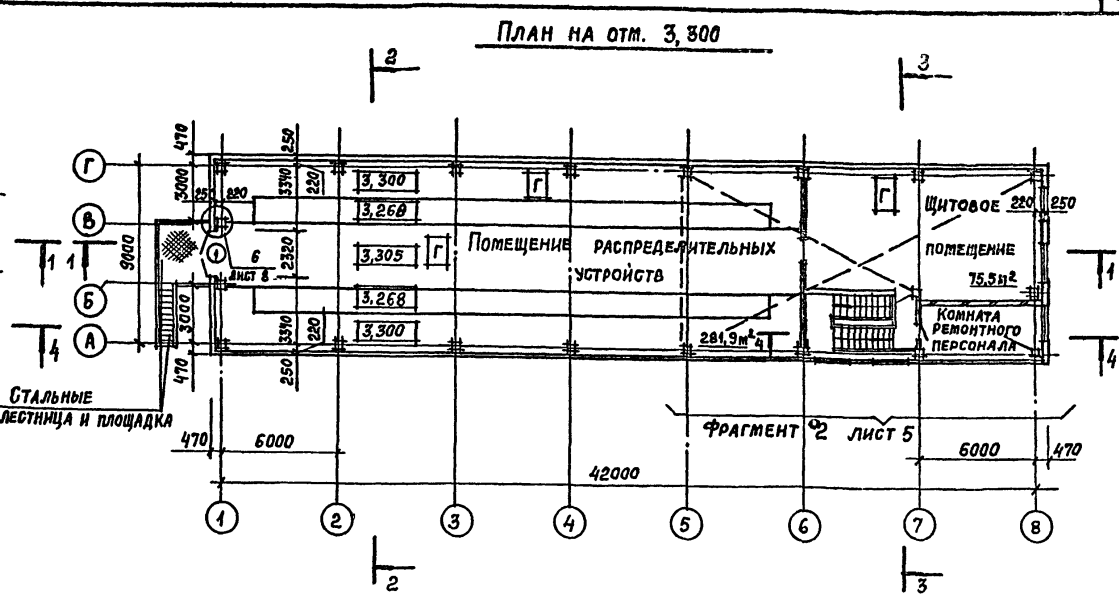
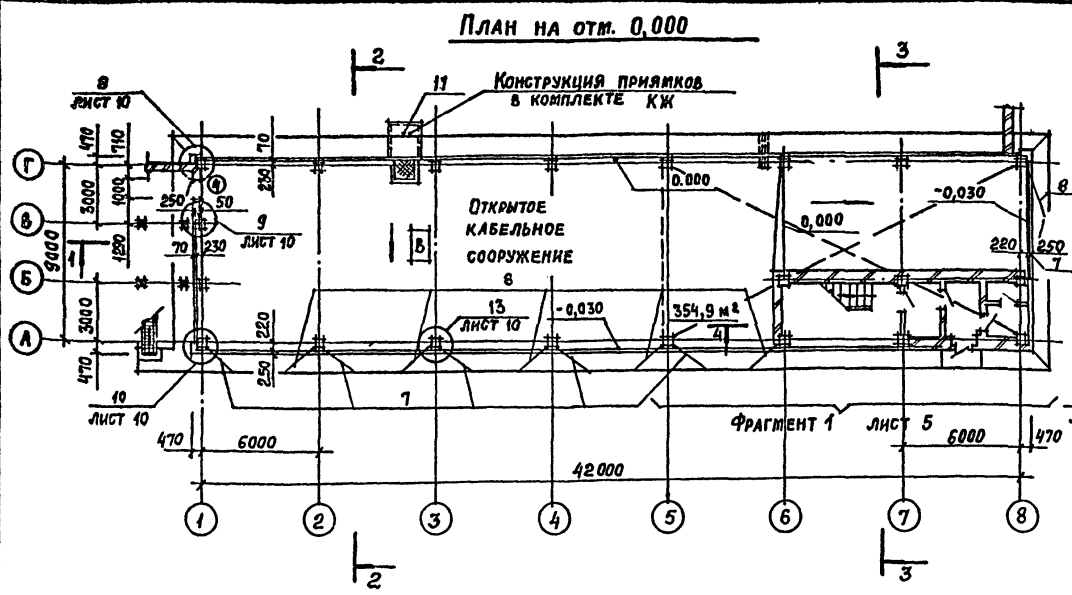
- Водонизоляционный ковер кровли состоит из четырех слоев рубероида марки РКМ-3506 (ГОСТ 10923-82) по горячей антисептированной битумной мастике.
Марку мастик принимать:
- в районах севернее географической широты 50° для европейской части и 53° для азиатской части СССР МБК-Г-55А, для защитного слоя МБК-Г-55Г (ГОСТ 2863-80);
- южнее этих районов МБК-Г-65А, для защитного слоя МБК-Г-65Г (ГОСТ 2889-80);
- в местах примыкания кровель соответственно МБК-Г-85А и МБК-Г-100А;
в местах пропуска через кровлю вентиляционных труб и других коммуникаций основной водонизоляционный ковер усиливается тремя дополнительными слоями рубероида на мастике МБК-Г-85(100). Верхний слой дополнительного ковра выполнять из рубероида марки РКМ-400Б, три нижних из рубероида марки РКМ-3506. По верху водонизоляционного ковра выполнить защитный слой из гравия (ГОСТ 8268-74*) светлых тонов фракцией 5-10мм, уплотненного в мастике той же марки, на которой клеится ковер. Все работы по устройству кровель необходимо выполнять в соответствии с СНиП II-26-76 и СНиП II-20-74*.
- В качестве утеплителя кровли приняты минераловатные плиты повышенной жесткости $\gamma \geq 200 \text{ кг/м}^3$
- Горизонтальную изоляцию стен выполнять на отм. -0,030м из слоя цементно-песчаного раствора состава 1:2 толщиной 30мм
- Вокруг здания запроектирована отмостка шириной 1000мм (по уплотнительному щельем грунту) с асфальтовым покрытием толщиной 25мм.
- Рекомендации по наружной отделке здания приведены на листе 6.
- Кирпичная кладка стен рассчитана на производство работ по ее возведению в условиях отрицательных температур наружного воздуха. Стены 1-го этажа выполнить способом замораживания на обыкновенных растворах. Перегородки 2-го этажа выполнять способом замораживания на обыкновенных растворах с применением временных креплений, обеспечивающих их устойчивость в период оттаивания.

Привязки		
Изм. №		

ТП 407-3-387.86		АР	
Подстанция 110-4-2x63-10-2 (Б-20)			
Исполн.	КОВАЛЕВ	Провер.	
Н.контр.	ЩУКИН		
ГАП	ИСТЕРОВСКИЙ		
ГИП	ДУЖЕНКОВА		
Рук.б-р-ух	СЕРГЕЕВА		
Ст. арх.	СЫБКО		
ЗРУ 10-2 (Б-20)		Стандиз	Лист
Общие данные (окончание)		Р	2
ЛЕОМСТРОЙПРОЕКТ		Листов	

Изм. № подл. Подпись и дата. Взам. инв. №

Типовой проект 407-3-звг.вс
Альбом IV



Спецификация изделий к плану на отм. 0,000

Марка поз.	Обозначение	Наименование	Кол.	Масса ед, кг	Примечание
1	ГОСТ 6665-82	БР 100.30.15	4	100	
2	1.400-15 вып.1	МН 105-2	6	0,9	
3	2.460-18 вып.3	МС 3	38	4,1	м
4		МС 7	66	0,4	
5	ТПЧ07-3	КЖИ-28	МН 3	4	22,5
6		-39	МСН 1	41	0,36
7	ТПЧ07-3	КЖИ-51	СТ 3	6	95,7
8	ТПЧ07-3	КЖИ-51	СТ 4	6	98,3
9		Уголок 63*4 ГОСТ 8509-72*	4,8	3,9	м
10		Встэкл2 ГОСТ 535-79*			
11	ТПЧ07-3	КЖИ-53	Щ 1	1	-

Ведомость проемов ворот и дверей

Марка поз.	Размер проема в кладке
1	2320 x 2720
2	1160 x 2415
3	1060 x 2400
4	1000 x 2400
5	1020 x 2080
6	820 x 2080

Спецификация перемычек

Марка поз.	Обозначение	Наименование	Кол. на этаж		Всего	Масса ед, кг	Примечание
			1	2			
1	1.138-10.1.10000	1ПР1-10.12.6	4	-	4	25	
2	1.138-10.1.10000-01	1ПР1-12.12.6	2	1	3	25	
3	1.138-10.1.20000-02	1ПР2-15.12.14	-	2	2	75	

1. Разрезы 1-1 ... 3-3 разработаны на листе 4, разрез 4-4 - на листе 5.

Спецификация элементов заполнения проемов

Марка поз.	Обозначение	Наименование	Кол. на этаж		Всего	Масса ед, кг	Примечание
			1	2			
1	ТПЧ07-3	КЖИ-54	Дверной блок Д1	-	1	1	
2	2.435-6	вып.1	Противопожарная дверь ПД 2	-	2	2	
3	ГОСТ 14624-84		Дверной блок ДНГ24-10п	1	-	1	
4	ТПЧ07-3	КЖИ-49	Калитка КМ 1Н	1	-	1	49,8
5	ГОСТ 6629-74		Дверной блок ДГ21-10пп	2	1	3	
6	ГОСТ 6629-74		Дверной блок ДГ21-8пп	2	-	2	
ОК1	1.136.5-16.41.05.00.000		Оконный блок ОС15-18	-	5	5	

Ведомость перемычек

Марка поз.	Схема сечения
ПР 1	
ПР 2	
ПР 3	
ПР 4	

Привязан	
Инв. №	

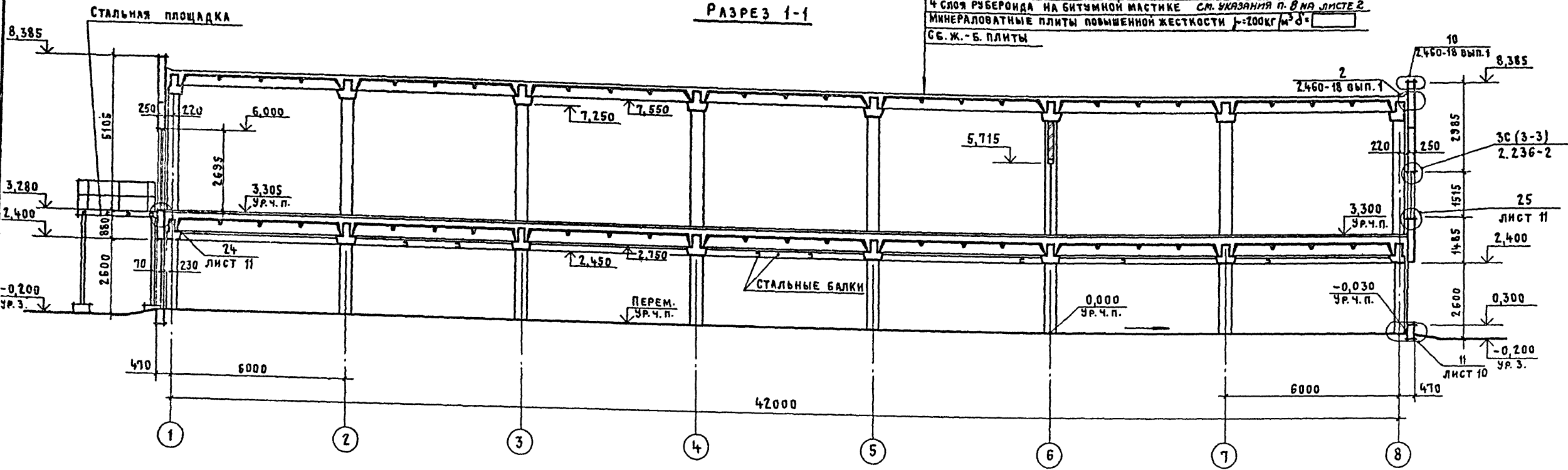
ТП 407-3-звг.вс		АР	
Подстанция 110-4-2 x 63-10-2 (Б-20)			
ЗРУ 10-2 (Б-20)		Станция	Лист
		Р	3
План на отм. 0,000 и 3,300		Промстройпроект	

Нач. отд.	Ковалев	18.2
Н. контр.	Щукин	18.2
ГАП	Нестеровский	18.2
ГИП	Дуженкова	18.2
Рук. гр. арх.	Сергеева	18.2
Рук. гр. инж.	Доможирова	18.2
Ст. арх.	Собоко	18.2

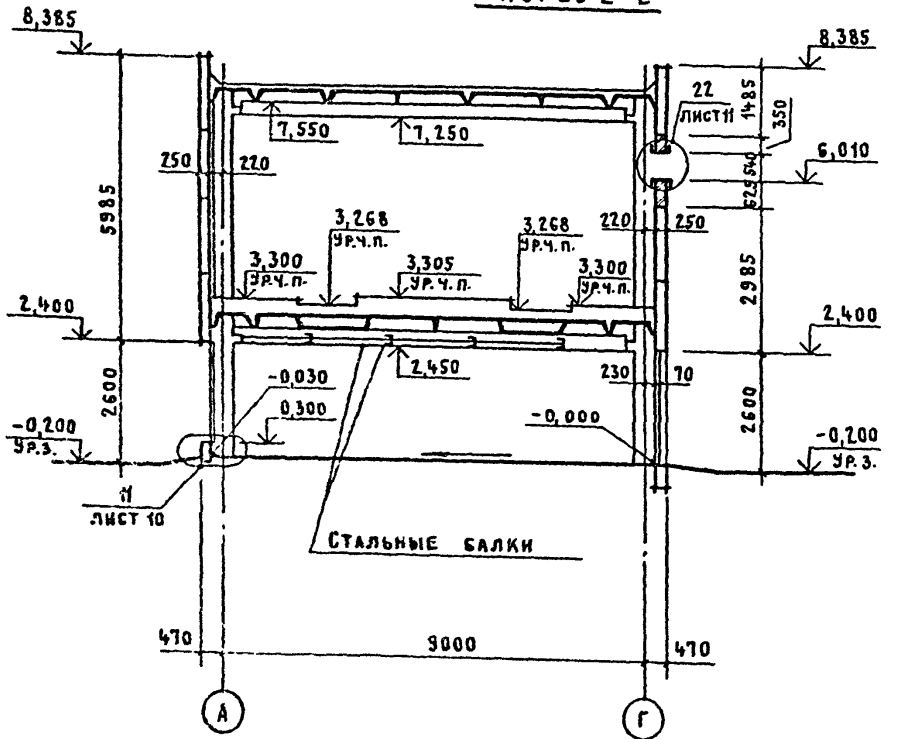
Альбом VI
 Типовой проект 407-3-387.86

РАЗРЕЗ 1-1

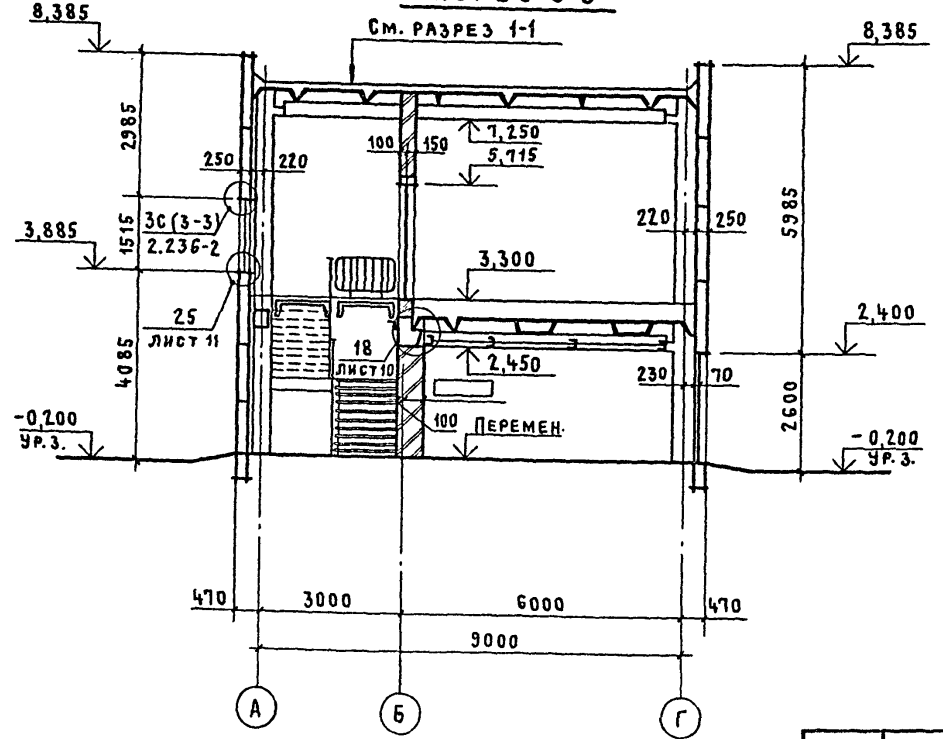
ЗАЩИТНЫЙ СЛОЙ ИЗ ГРАВИЯ 10-15мм НА БИТУМНОЙ МАСТИКЕ СМ. УКАЗАНИЯ П.8 НА ЛИСТЕ 2
 4 СЛОЯ РУБЕРОИДА НА БИТУМНОЙ МАСТИКЕ СМ. УКАЗАНИЯ П.8 НА ЛИСТЕ 2
 МИНЕРАЛОВАТНЫЕ ПЛИТЫ ПОВЫШЕННОЙ ЖЕСТКОСТИ $\rho = 200 \text{ кг/м}^3$ $\delta =$
 СБ.Ж.-Б. ПЛИТЫ



РАЗРЕЗ 2-2



РАЗРЕЗ 3-3



Имя, №, подл. Подпись и дата, визам инв. №

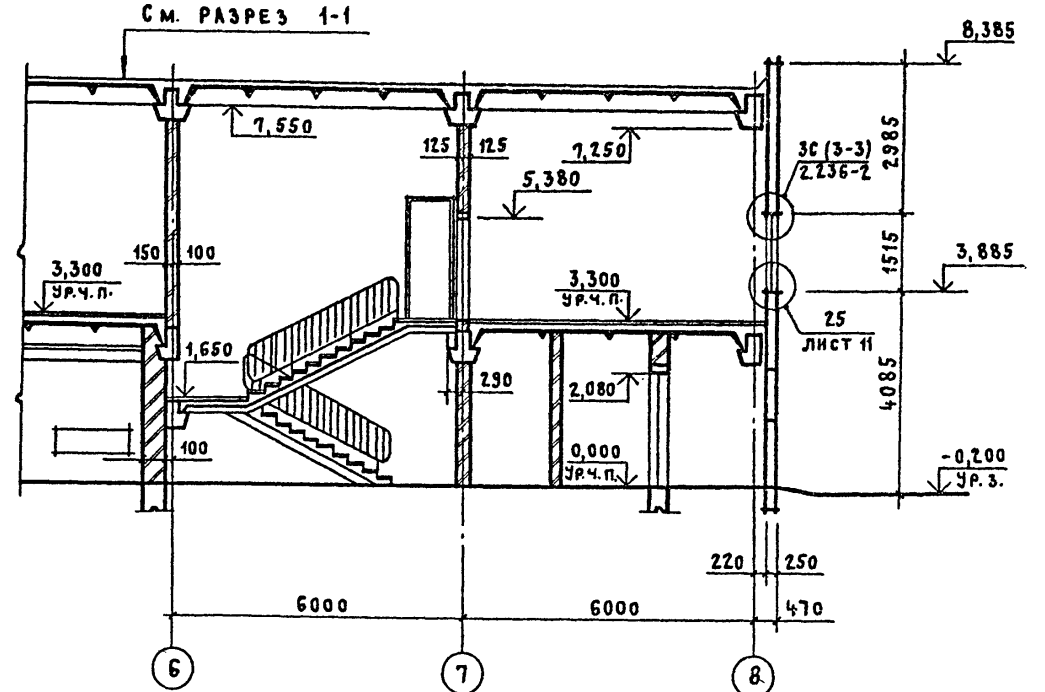
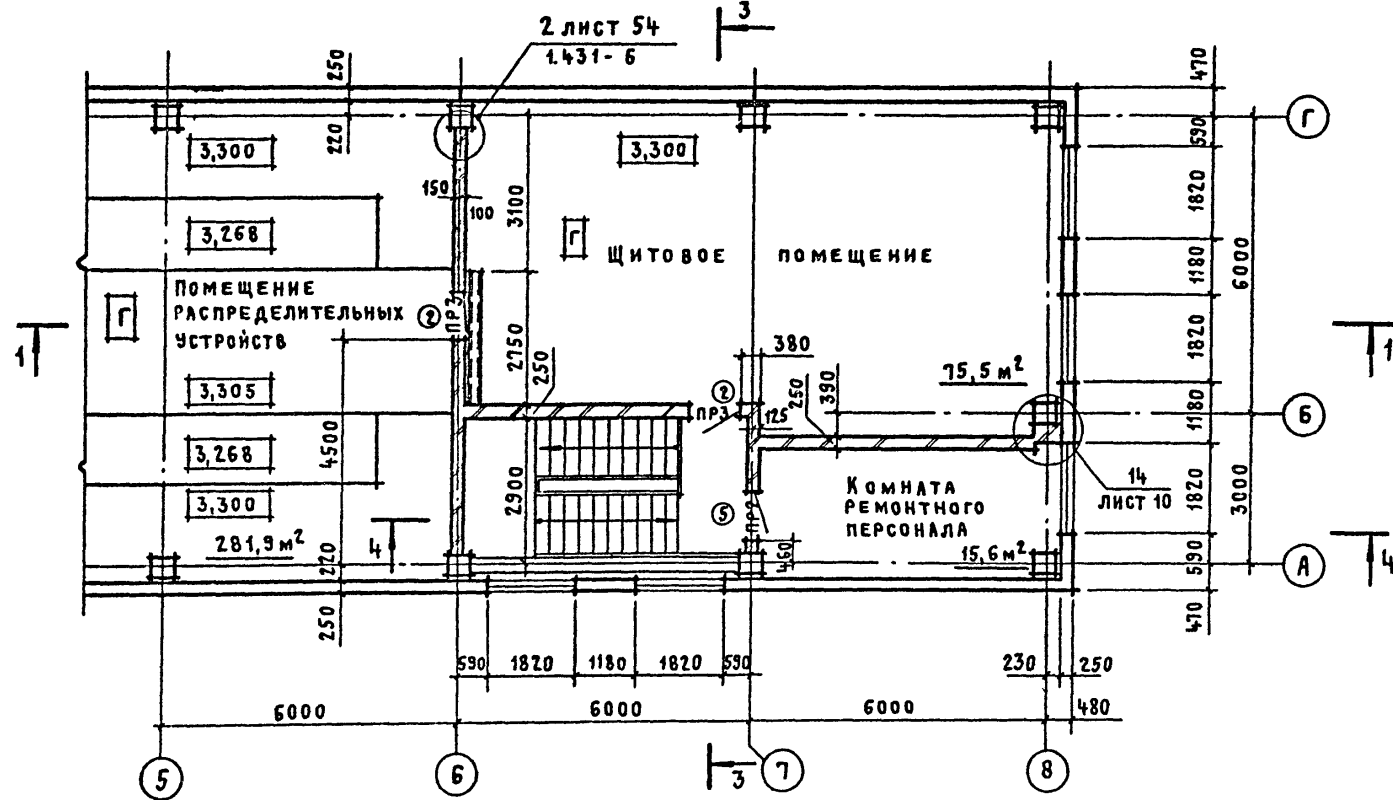
ПРИВЯЗАН	
ИНВ. №	

1. Состав водонепроницаемого ковра приведен в п.8 на листе 2.
2. Данные для подбора наружных стеновых панелей, кирпичных стен и утеплителя на кровле приведены на листе 1.

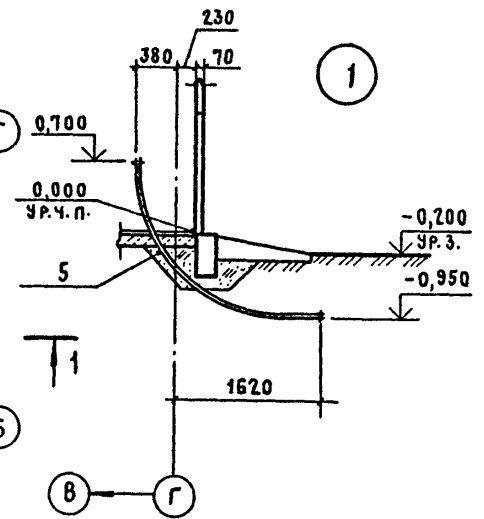
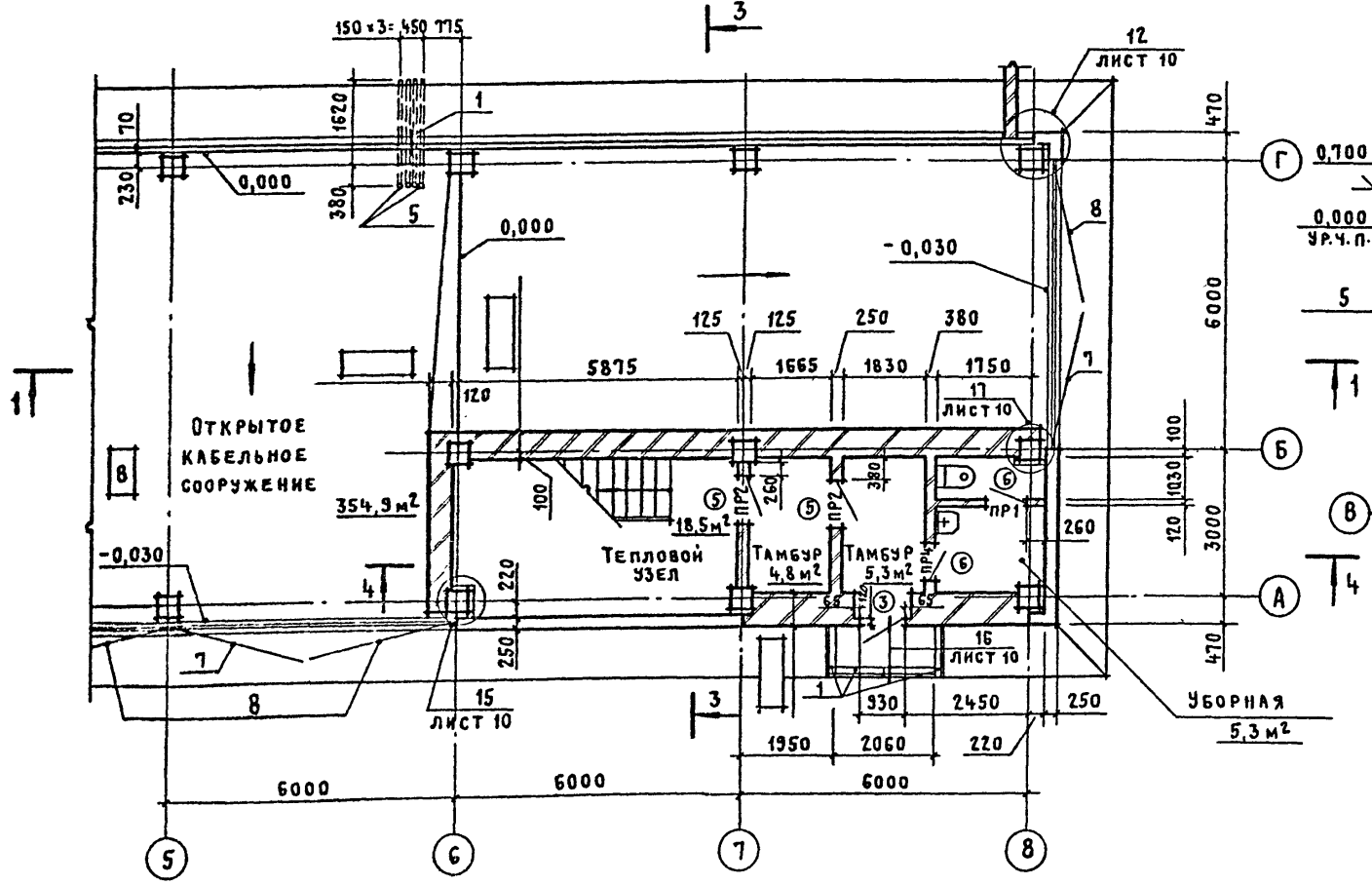
ТП 407-3-387.86		АР	
Подстанция 10-4-2*63-10-2 (Б-20)			
НАЧ. ЧОДА	КОВАЛЕВ	3РУ 10-2 (Б-20)	СТАДИЯ
Н. КОНТР.	ЩУКИН		ЛИСТ
ГАП	НЕСТЕРОВСКИЙ	РАЗРЕЗЫ 1-1, 2-2, 3-3	ЛИСТОВ
ГИП	ДУЖЕНКОВА		Р
РУК. БРАШ.	СЕРГЕЕВА	ПРОМСТРОЙПРОЕКТ	
РУК. БР. ИЖ.	ДОМОЖИРОВА		
СТ. АРХ.	СОБКО		

ФРАГМЕНТ 2

РАЗРЕЗ 4-4



ФРАГМЕНТ 1



1. Изделия для узла 1 учтены в спецификации на листе 2.
 2. Данные для подбора наружных стеновых панелей, кирпичных стен и утеплителя на кровле приведены на листе 1.

ИВ. № ПОДПИСЬ И ДАТА ВЗАМ. ИВ. №

ПРИВЯЗАН
ИВ. №

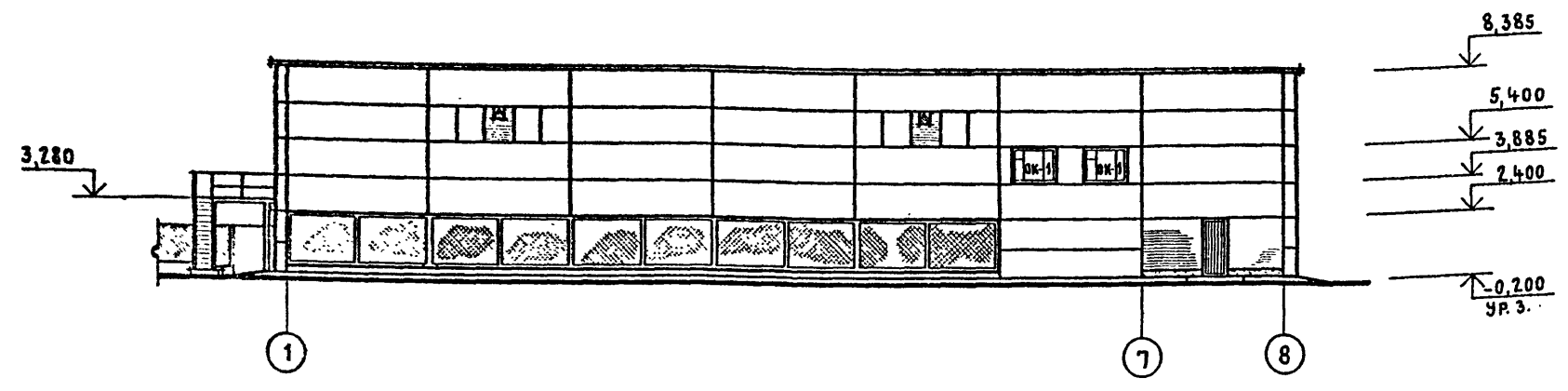
ТП 407-3-387.86		АР	
Подстанция 110-4-2х63-10-2 (Б-20)			
ЗРУ10-2 (Б-20)		СТАДИЯ	ЛИСТ
		Р	5
ФРАГМЕНТЫ 1,2.		ПРОМСТРОЙПРОЕКТ	
РАЗРЕЗ 4-4. УЗЕЛ 1.			

СФ 711-05

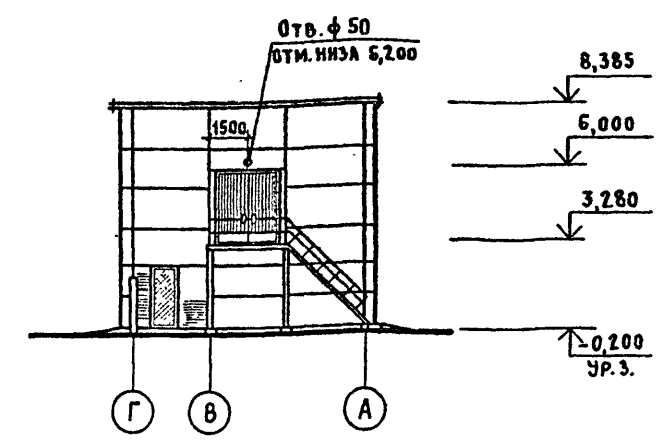
Копировал Куц

ФОРМАТ А2

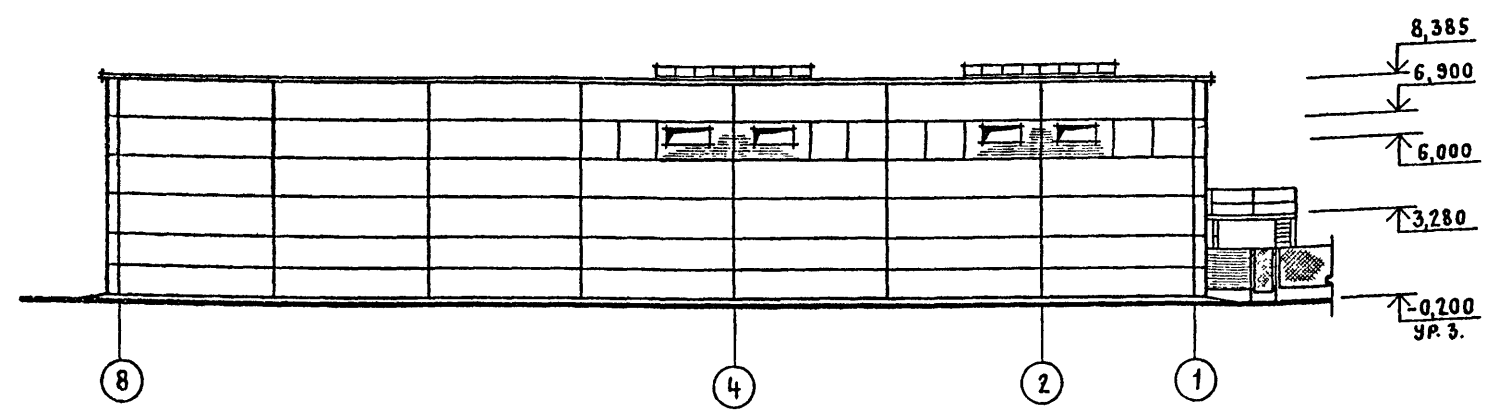
ФАСАД 1-8



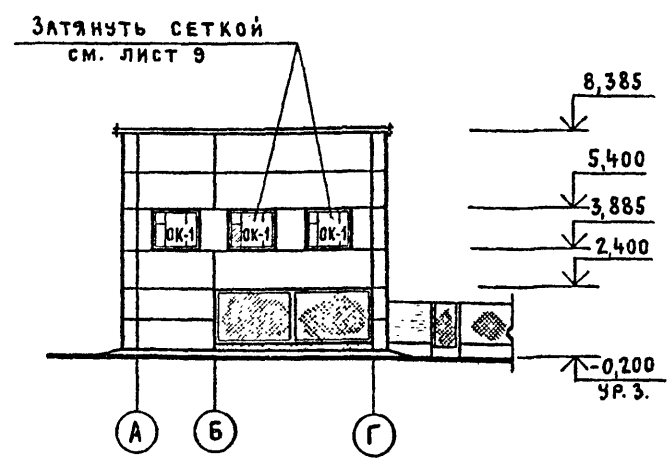
ФАСАД Г-А



ФАСАД 8-1



ФАСАД А-Г



Альбом VII

Типовой проект 407-3-387.86

Рисунок кладки из силикатного кирпича

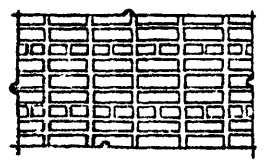
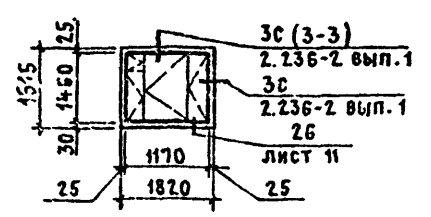


Схема заполнения оконного проема ОК-1



1. Наружные поверхности железобетонных стеновых панелей первого этажа между осями В-А по оси 1 и осями 1-6 по оси Г до отм. 2,400 окрасить кремнийорганической эмалью КО-174 (ТУ-6-02-576-75) светло-серого цвета.
2. Наружные поверхности стеновых панелей между осями Б-7 по оси А и осями А-Б по оси 8, от отм. 0,000 до отм. 2,400, а также панели второго этажа облицевать в заводских условиях ковровой мозаичной стеклянной плиткой (ГОСТ 11067-80) белого цвета с 20% окраплением плиток голубого цвета.
3. Сборные железобетонные колонны первого этажа окрасить кремнийорганической эмалью КО-174 белого цвета (ТУ-6-102-576-70).
4. Наружные поверхности стальных рам распашных сетчатых створок и калиток первого этажа окрасить эмалью МС-17 (ТУ-6-1012-70) черного цвета.
5. Сетчатое заполнение распашных створок первого этажа, калитку и ограждения наружной стальной лестницы окрасить эмалью МС-226 (ТУ 6-10-993-70) светло-серого цвета.
6. Наружную стальную лестницу окрасить эмалью МС-17 (ТУ-6-10-1012-70) черного цвета.
7. Деревянные оконные переплеты с наружной стороны окрасить МС-17 (ТУ-6-10-1012-70) с внутренней стороны эмалью МС226 (ТУ 6-10-993-70) белого цвета.
8. Цокольную часть кирпичных стен лестничной клетки и тамбуров с наружной стороны и со стороны открытого кабельного сооружения до отм. 0,300 оштукатурить цементным раствором.

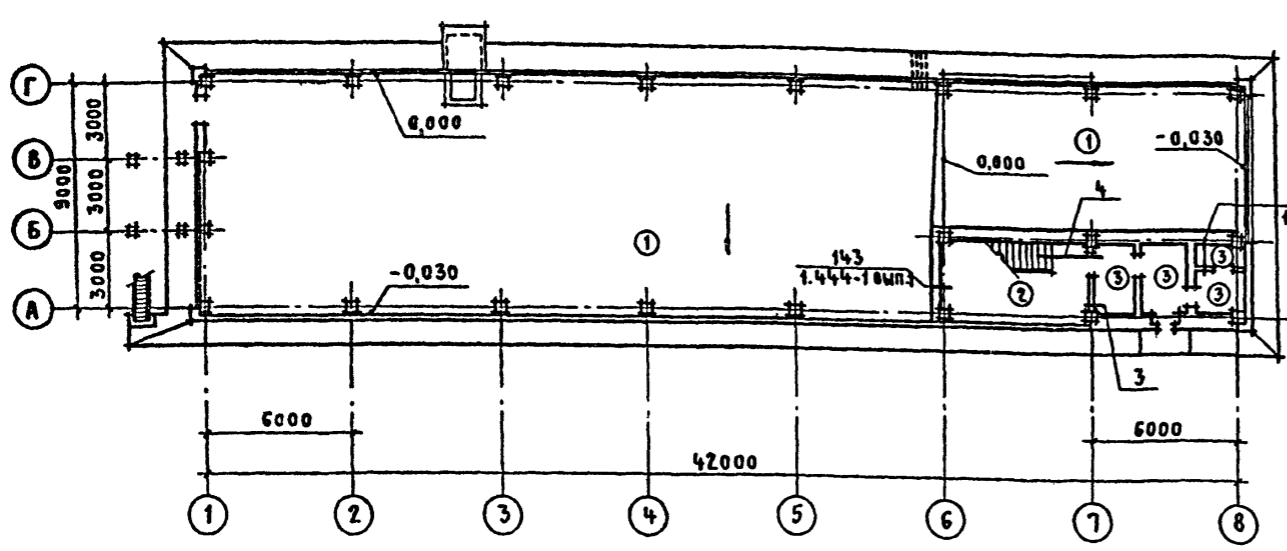
Привязан	
Инв. №	

ТП 407-3-387.86		АР	
Подстанция 110-4-2х63-10-2 (Б-20)			
ЗРУ 10-2 (Б-20)		Стация	Лист
		Р	6
Фасады: 1-8, Г-А, 8-1, А-Г, рисунок кладки из силикатного кирпича. Схема заполнения оконного проема		ПРОМСТРОЙПРОЕКТ	

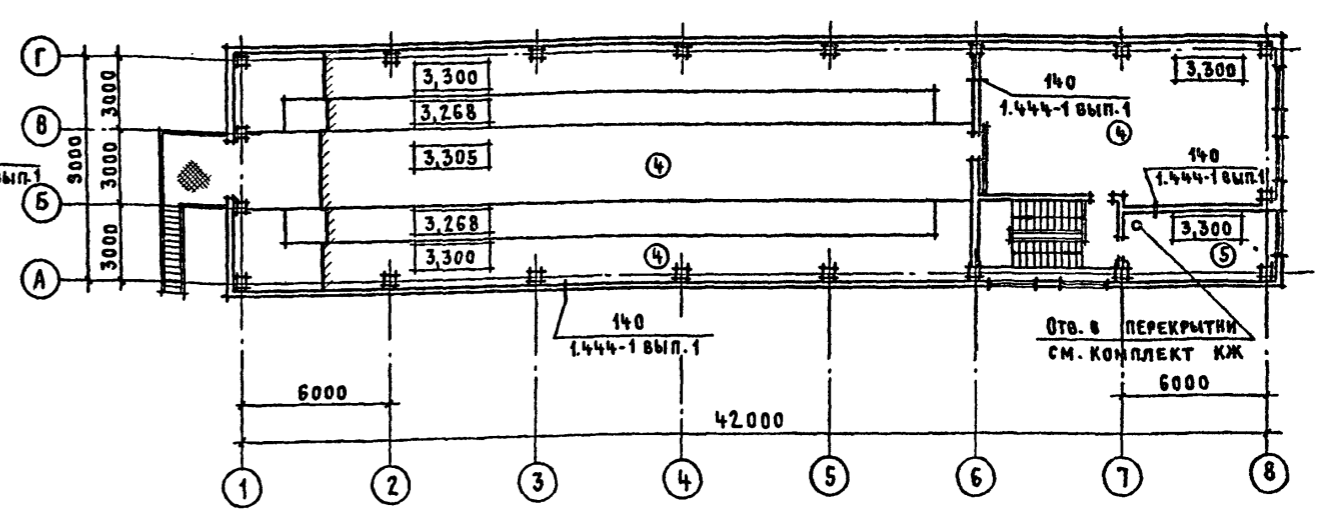
Инв. № подл. Подпись и дата. Взам. инв. №

Альбом № Типовой проект 401-3-387.86

ПЛАН ПОЛОВ НА ОТМ. 0,000

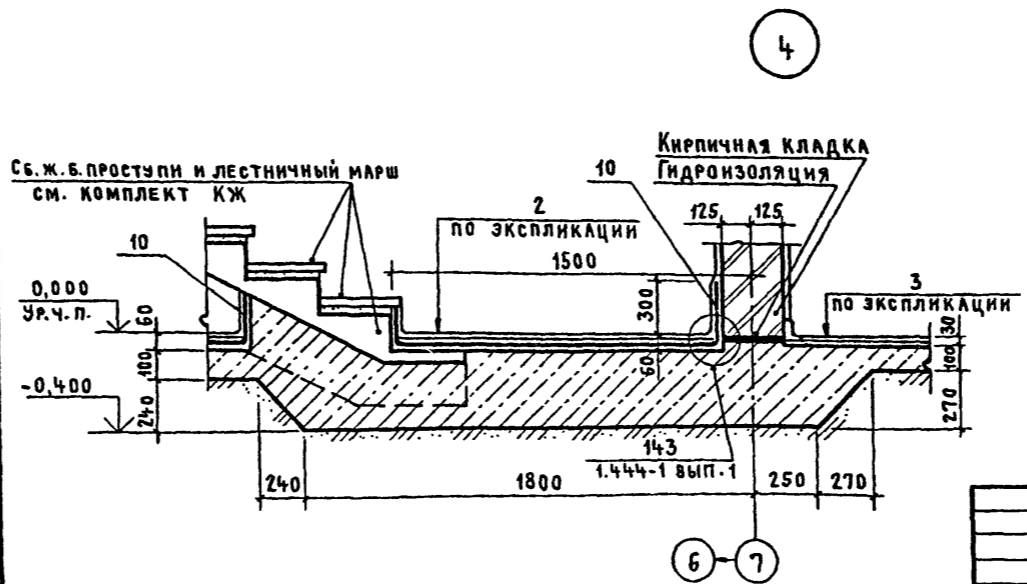
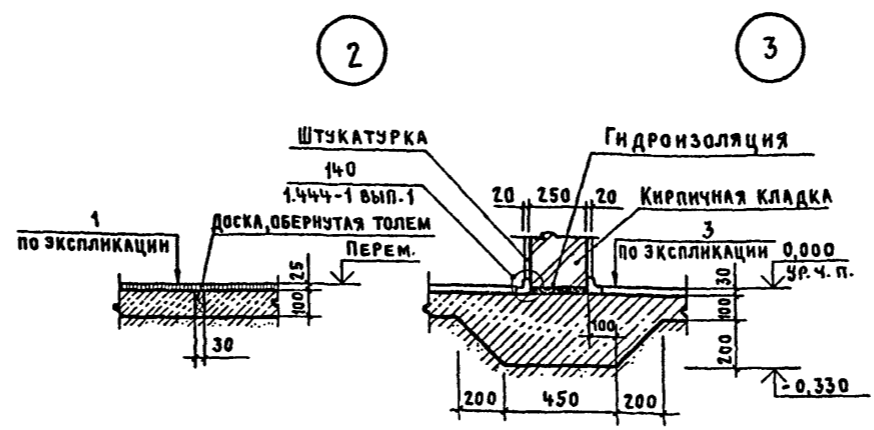


ПЛАН ПОЛОВ НА ОТМ. 3,300



ЭКСПЛИКАЦИЯ ПОЛОВ

Наименование или номер помещения по проекту	Тип пола по проекту	Схема пола или номер узла по серии	Элементы пола и их толщина	Площадь пола м ²
ОТКРЫТОЕ КАБЕЛЬНОЕ СООРУЖЕНИЕ	1		Покрытие Асфальтобетон - 25 мм Подстилающий слой Бетон марки 150-100 мм Основание МРЗ 50-100 Уплотненный естественный грунт	354,9
ЛЕСТНИЧНАЯ КЛЕТКА	2		Покрытие Плитка керамическая 150x150x13 ГОСТ 6787-80 Прослойка Цементно-песчаный раствор марки 150-17 мм Гидроизоляция 2 слоя изола на битумной мастике МБК Г-55 - 15 мм Стяжка Цементно-песчаный раствор марки 150-15 мм Подстилающий слой Бетон марки 150-100 мм Основание Щебень крупностью 40-60 мм вдавленный в грунт	18,5
ТАМБУРЫ УБОРНАЯ	3		Покрытие Плитка керамическая 150x150x13 ГОСТ 6787-80 Прослойка Цементно-песчаный раствор марки 150-17 мм Подстилающий слой Бетон марки 150-100 мм Основание Щебень крупностью 40-60 мм вдавленный в грунт	15,4
ПОМЕЩЕНИЕ РАСПРЕДЕЛИТЕЛЬНЫХ УСТРОЙСТВ ШИТОВОЕ ПОМЕЩЕНИЕ	4		Покрытие Бетон марки 300 с пропиткой флюатами-40 (45) мм Теплоизоляционный слой Керамзитобетон $\gamma = 1000 \text{ кг/м}^3$ - 160 мм Теплоизоляционный слой Пеностекло $\gamma = 300 \text{ кг/м}^3$ Основание 50 мм РСТ БССР 665-75 Сб.ж.-б. плиты	357,4
КОМНАТА РЕМОНТНОГО ПЕРСОНАЛА	5		Покрытие Плитка керамическая 150x150x13 ГОСТ 6787-80 Прослойка Цементно-песчаный раствор марки 150-17 мм Теплоизоляционный слой Керамзитобетон $\gamma = 1000 \text{ кг/м}^3$ - 170 мм Теплоизоляционный слой Пеностекло $\gamma = 300 \text{ кг/м}^3$ Основание 50 мм РСТ БССР 665-75 Сб.ж.-б. плиты	15,6

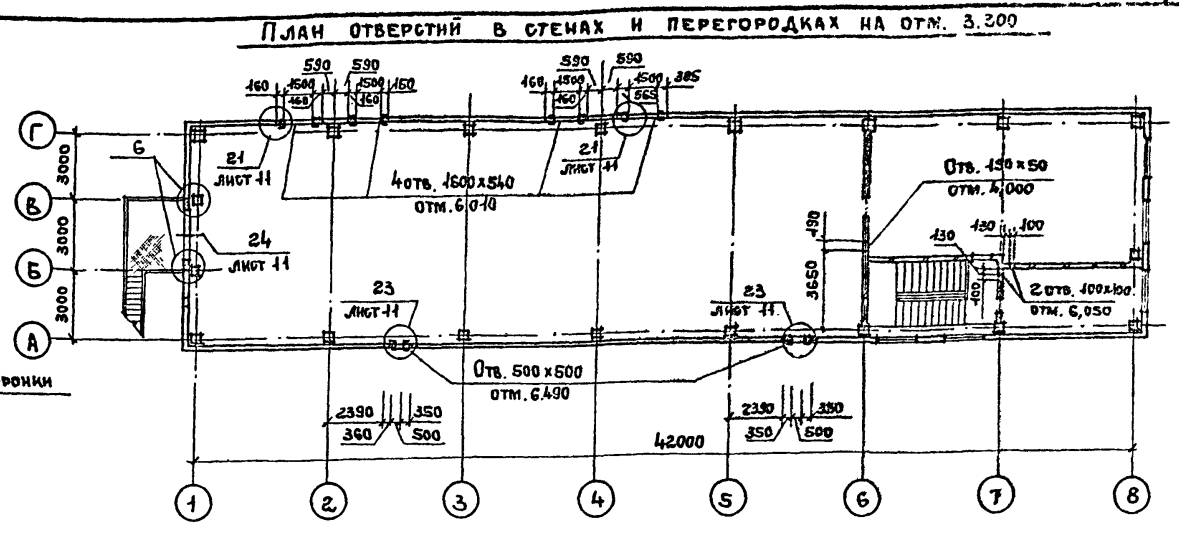
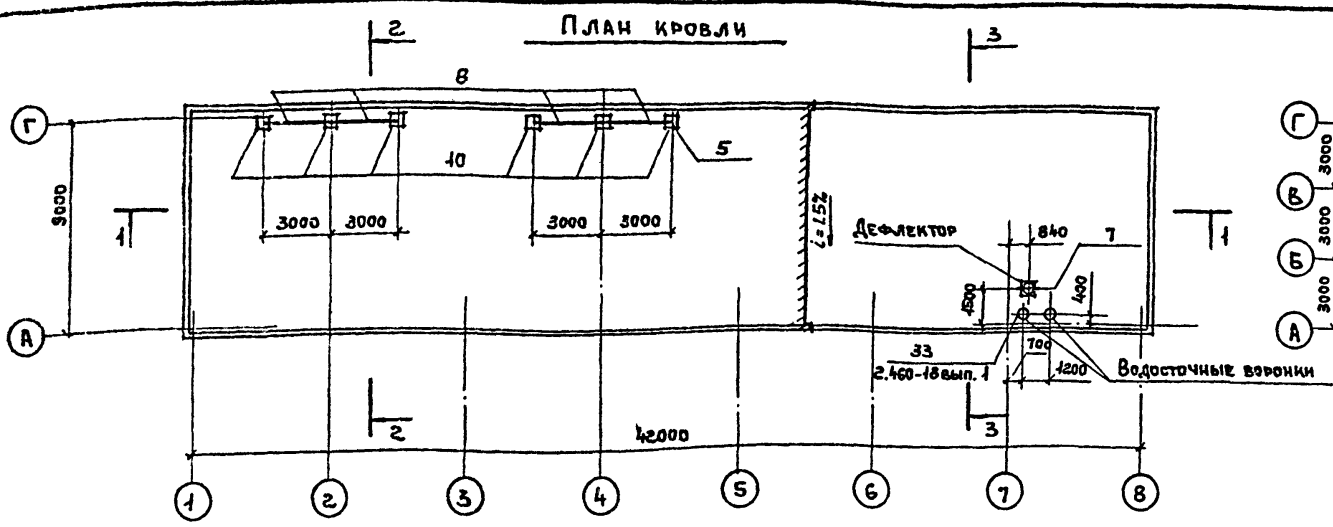


1. Устройство полов и подстилающих слоёв производить после выполнения приямков и каналов по чертежам АР и КЖ, а также после прокладки всех подпольных коммуникаций по электротехническим и сантехническим чертежам. Уклоны в полах первого этажа выполнять за счёт планировки грунта основания.
2. В конструкции пола на отм. 3,300 в зоне установки шкафов выполнить отверстия, соответствующие отверстиям в перекрытии.
3. Устройство полов производить в соответствии с требованиями СНиП III-В. 14-72.
4. При выполнении пола тип 1 предусмотреть устройство температурно-усадочных швов в бетонном подстилающем слое через 10 метров по длине здания в соответствии с узлом 2 на данном листе.

Привязан			
Инд. №			

Ил.ч. отд.		Ковалев		ТП 401-3-387.86			АР
И. контр.		Щукин		Подстанция 110-4-2x63-10-2 (Б-20)			
ГАП		Нестеровский		ЗРУ 10-2 (Б-20)		Станция	Лист
ГМП		Аженкова				Р	7
Р.к.г. арх.		Сергеева		Планы полов на отм. 0,000 и 3,300. Узлы 2,3,4.			ПРОМСТРОЙПРОЕКТ
Р.к.г. инж.		Доможирова					
Ст. арх.		Собоко					СФ 11-05

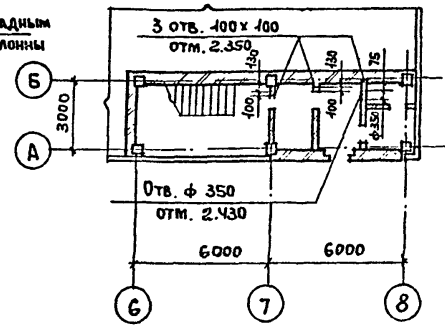
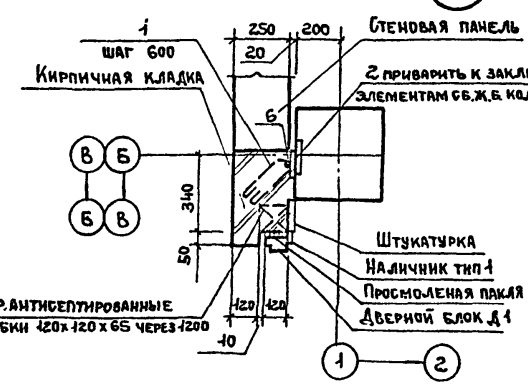
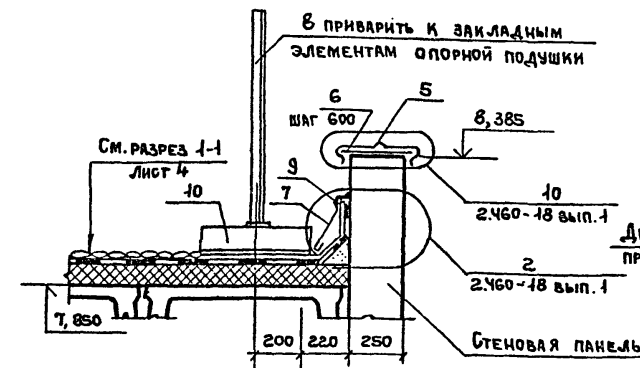
Альбом VII



План отверстий в стенах и перегородках на отм. 0.000

Спецификация изделий к плану кровли

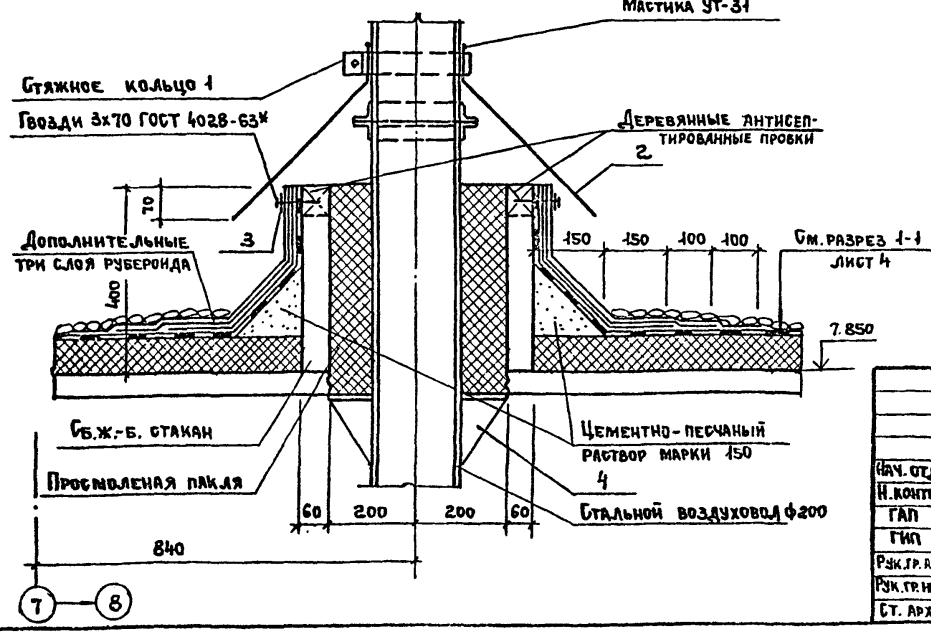
Марка поз.	Обозначение	Наименование	Кол.	Масса ед. кг	Примечание
Стальные изделия					
1	2.460-14 вып.1	Стяжное кольцо КС6	1	0,5	
2		Колпак КЛ1	1	5,7	
3		Прижимная полоса ПП1	1	1,1	
4		Кольцо фланец КФ1	1	1,4	
5	2.460-18 вып.3	МС3	106	4,1	М
6		МС7	182	0,4	
7		МС33	104	2,8	М
8	ТП-	-КЖИ-52	Ограждение ОГ1	4	16,8
9		Полоса 4x40 ГОСТ 103-76			
		БСТ3 кп2 ГОСТ535-79*	104	1,3	М
Сб. ж. б. изделия					
10	3.006.1-2/82 вып.1-2	Опорная подушка ОП4	6	90,0	



1. На плане отверстий в стенах перегородках (на отм. 0.000 и 3.300) приведены отметки низа отверстий.
2. Стальное ограждение кровли поз. 8 окрасить двумя слоями эмали МС-226 (ТУ6-10-993-70) светло-серого цвета по грунту ФЛ-03К (ГОСТ 3109-81).
3. Деревянный наличник тип 1 в узле 6 нарезать по месту, вещей расход - 67 м.

Спецификация изделий к плану отверстий в стенах на отм. 3.300

Марка поз.	Обозначение	Наименование	Кол.	Масса ед. кг		
1	1.481.6	МС 10	12	0,3		
2		МС 12	6	1,13		
3	ТП-	КЖИ-29	МН 4	8	17,2	
4		-35	МН 9	2	21,2	
5		-37	МН 10	4	7,5	
6			ф 12a I ГОСТ 5781-82	5,4	0,88	М
7			Сетка М10-1,20 ГОСТ 5336-80	0,5	2,2	М2
8			Уголок 45x3 ГОСТ 8509-12*	23	2,1	М
			БСТ3 кп2 ГОСТ535-79*			
9			Уголок 70x50x3 8510-12*	46	2,7	М
			БСТ3 кп2 ГОСТ535-79*			



Привязан		Инв. №	
ТП 407-3-587.86			
АР			
Подстанция 110-4-2x63-10-2 (Б-20)			
ЗРУ 10-2 (Б-20)		Студия	Лист
		Р	8
ПЛАН КРОВЛИ. ПЛАН ОТВЕРСТИЙ В СТЕНАХ И ПЕРЕГОРОДКАХ НА ОТМ. 0,000 И 3,300. УЗЛЫ 5, 6, 7.		ПРОМСТРОЙПРОЕКТ	

Типовой проект 407-3-387.86

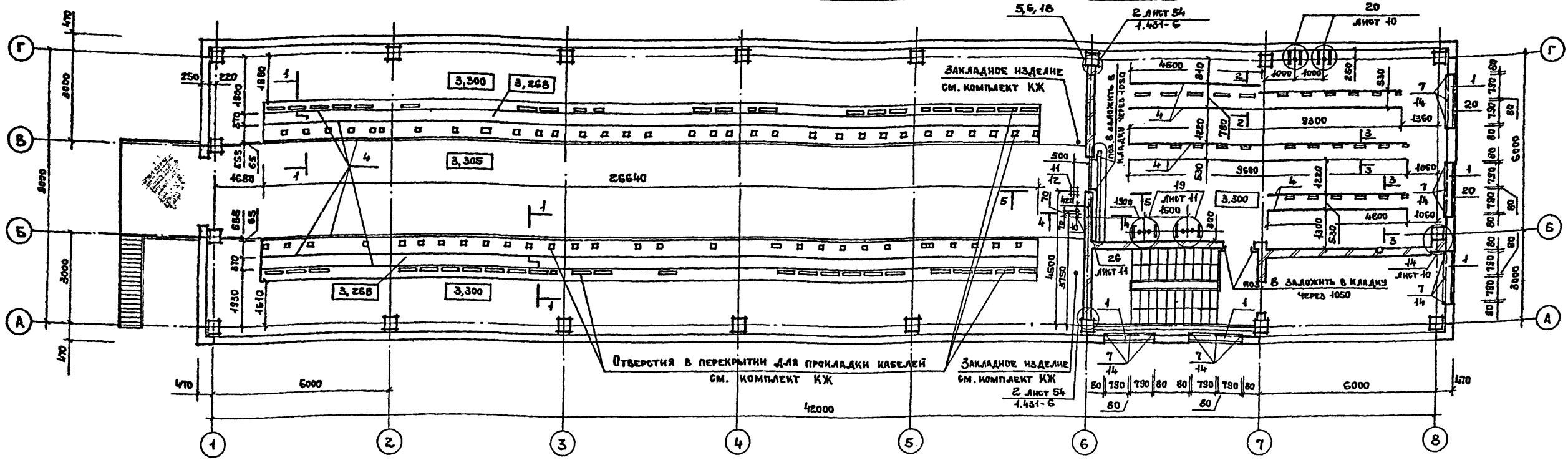
Име. № подл. Подпись и дата. Взам. инв. №

ЧАН. ОТД. КОВАЛЕВ
И. КОНТР. ШУКИН
ГАП НЕСТЕРОВСКИН
ГИП АЗЖЕНКОВА
РЭК. Г. АР. СЕРГЕЕВА
РЭК. Г. НИО. ДОЖИЖКОВА
СТ. АРХ. СЕЛЮК

СХЕМА УСТАНОВКИ ЗАКЛАДНЫХ ИЗДЕЛИЙ НА ОТМ. 3.300

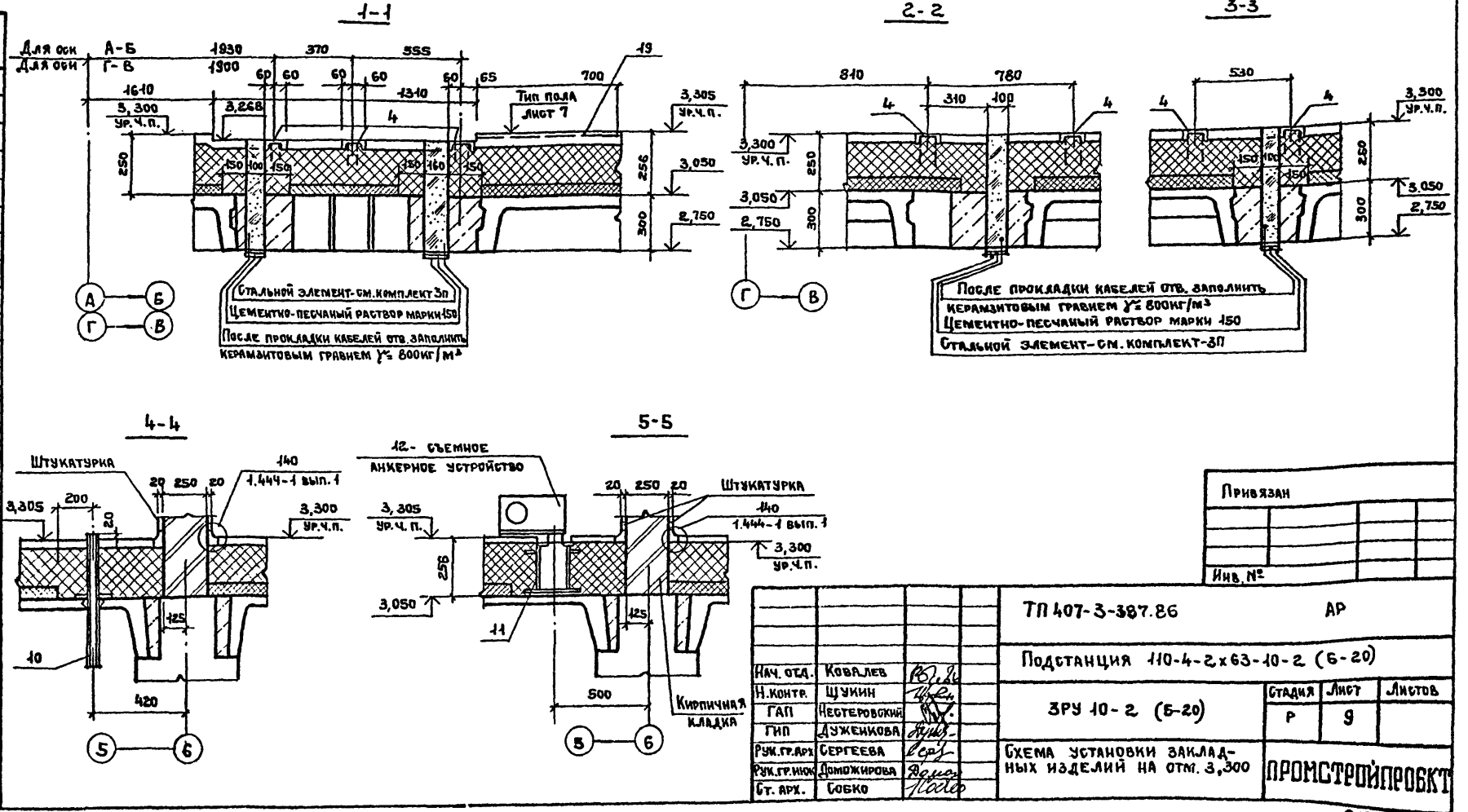
АЛСОН 27

Типовой проект 407-3-387.86



СПЕЦИФИКАЦИЯ К СХЕМЕ УСТАНОВКИ ЗАКЛАДНЫХ ИЗДЕЛИЙ НА ОТМ. 3.300

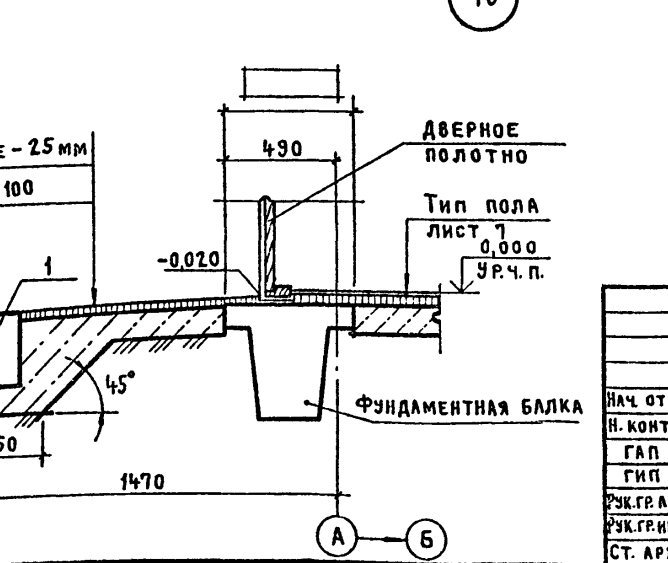
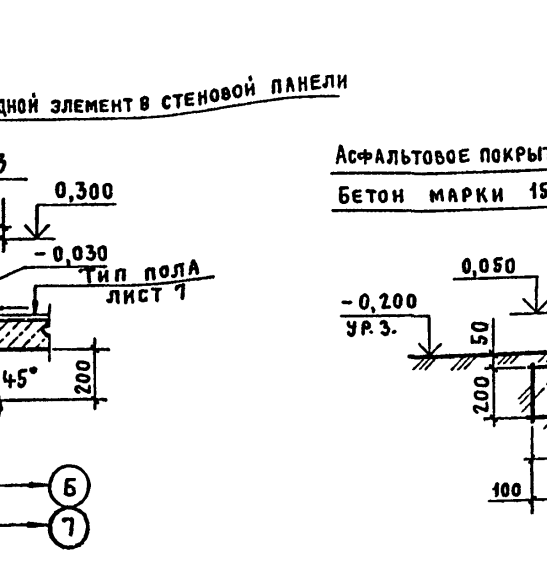
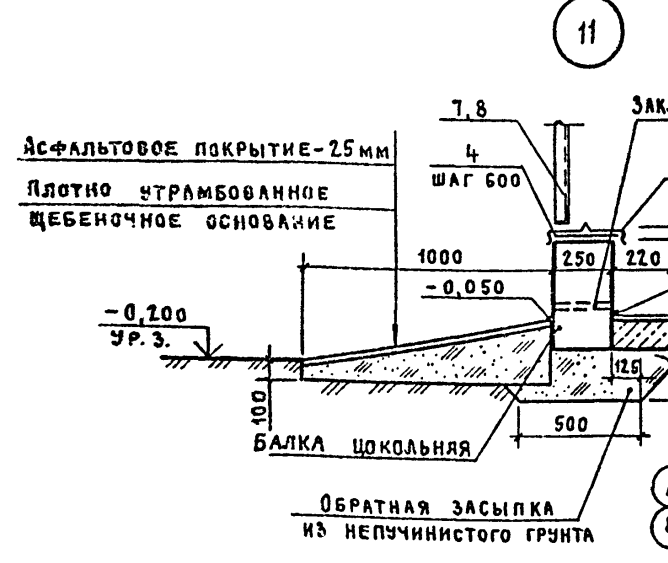
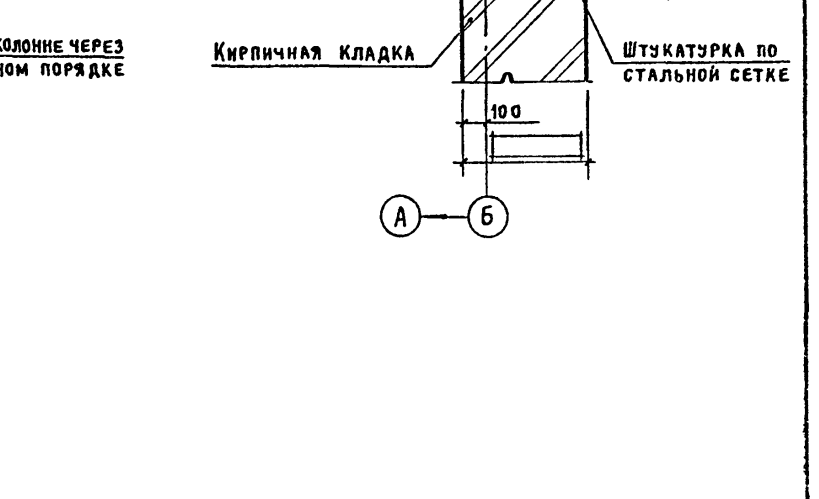
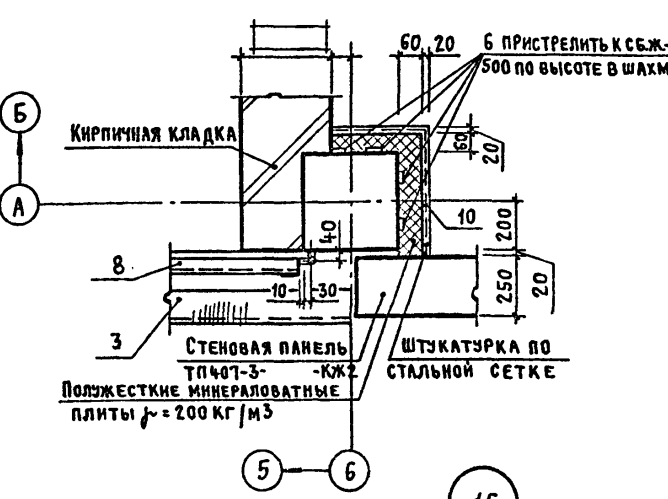
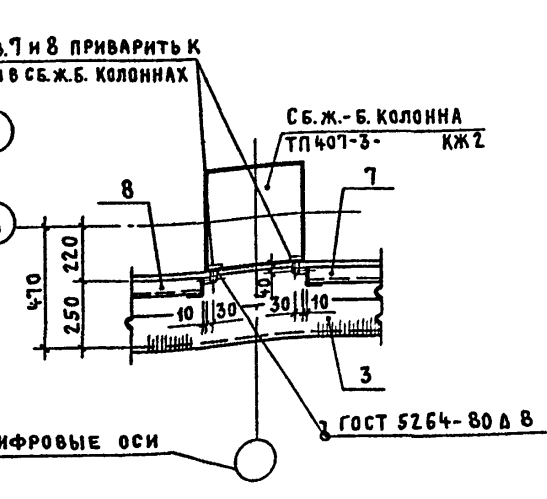
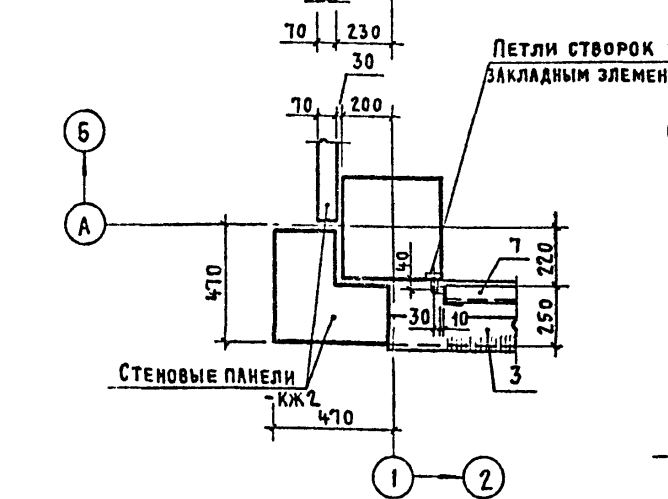
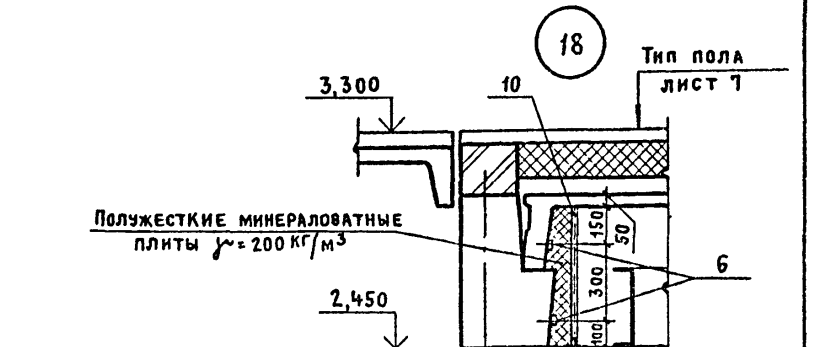
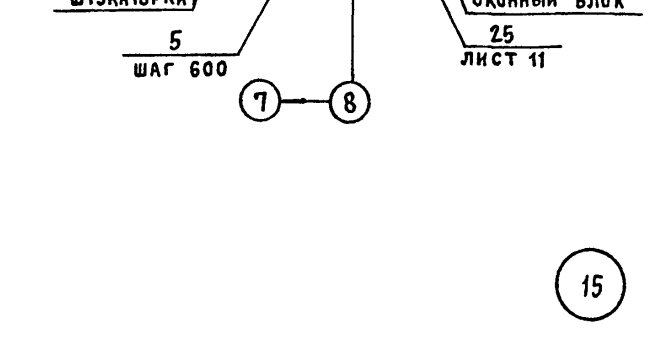
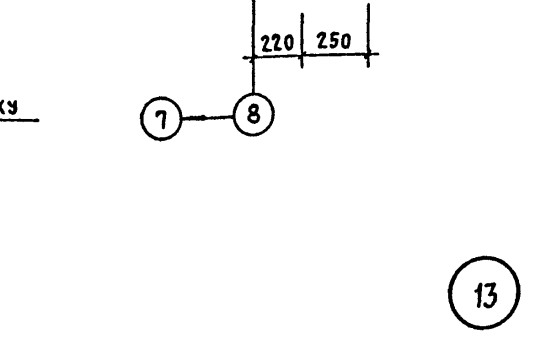
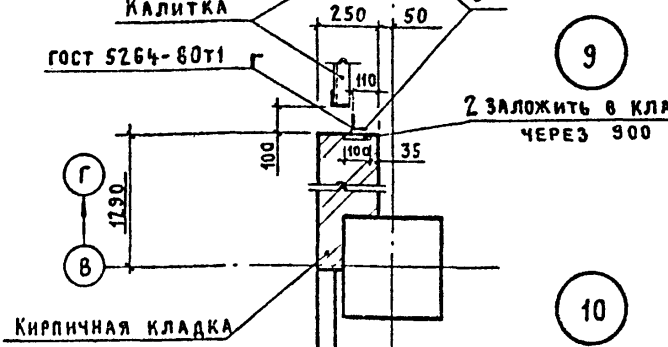
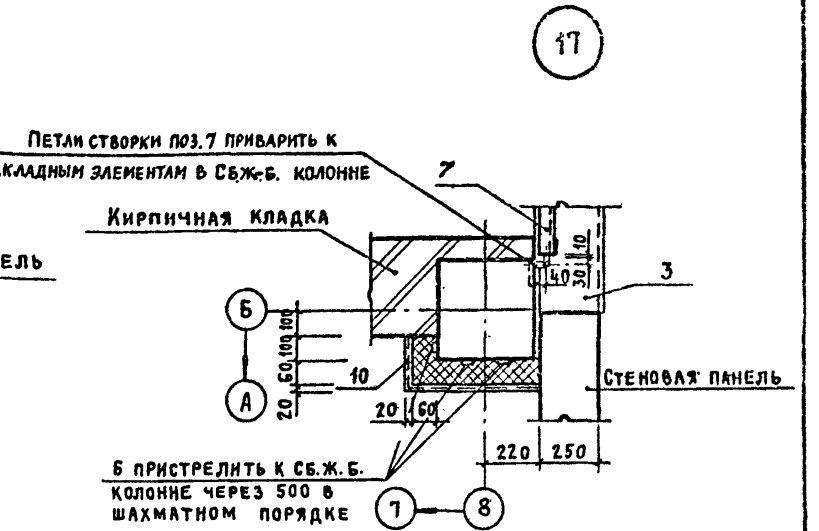
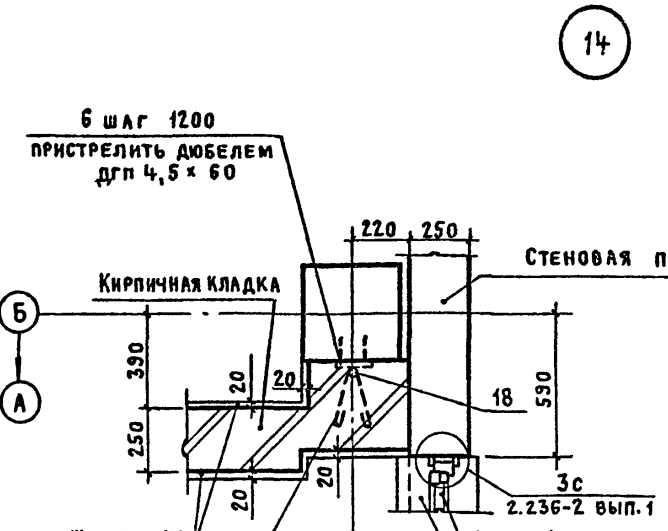
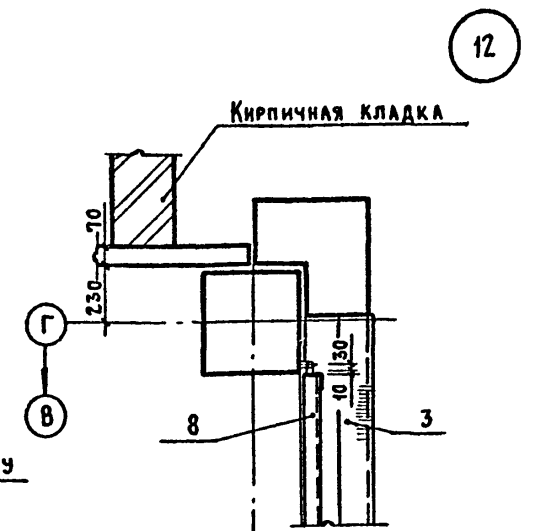
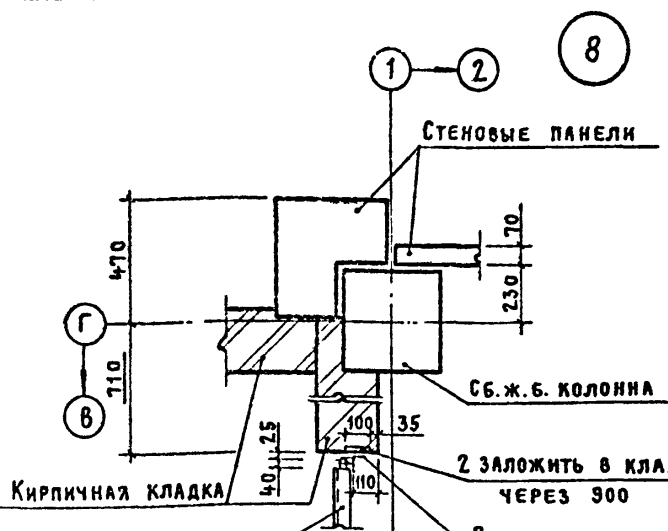
Марка пвз.	Обозначение	Наименование	Кол.	Масса ед. кг	Примечание
1	ГОСТ 8484-82.100-08	ББ.Ж.Б. изделия		24,0	
		Стальные изделия			
2	1.400-15 в.1.120-08	МН 106-3	16	1,0	
3	1.400-15 в.1.550-06	МН 555	5,9	5,3	М
4	1.400-15 в.1.570-04	МН 570	49,8	11,2	М
5	1.431-6	МО 10	14	0,3	
6		МО 12	8	1,13	
7	2.236-2 вып.1	ММ 4	15	1,25	
8	2.435-6 вып.1	Анкер А	12	1,45	
9	ТП	КЖ-30	МН 5	2	25,1
10		-30	МН 6	1	9,7
11		-32	МН 7	1	29,2
12		-34	МН 8	1	12,2
13		-36	МН 11	2	5,8
14		Уголок 45x3 ГОСТ 8509-72* БстЗ кп2 ГОСТ 535-79*	1,0	2,1	М
		Швеллер 12 ГОСТ 8240-72 БстЗ кп 2 ГОСТ 535-79*			
15		г = 400	4	4,2	
16		г = 450	4	4,7	
17		Лист ромб 0-ПН-5x220x2785 БстЗ кп ГОСТ 8568-77*	61,3	25,0	м ²
18		φ 12А1 ГОСТ 5781-82	16	0,88	М
19		Сетка Н5-1,20 ГОСТ 3826-82	34	3,0	м ²
20		Сетка Н40-1,20 ГОСТ 5386-80	15,1	2,2	м ²



Привязан	
Инд. №	

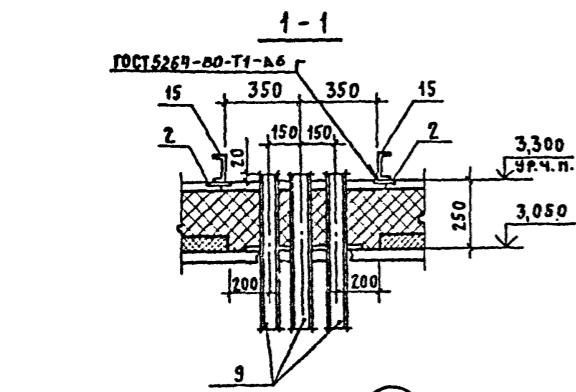
ТП 407-3-387.86		АР	
Подстанция 110-4-2x63-10-2 (6-20)			
ЗРУ 10-2 (6-20)		Стация	Лист
		Р	9
СХЕМА УСТАНОВКИ ЗАКЛАДНЫХ ИЗДЕЛИЙ НА ОТМ. 3.300		ПРОМСТРОЙПРОЕКТ	
И.О. ОТД.	КОВАЛЕВ		
И.О. КОНТ.	ШУКИН		
Г.О.П.	ЧЕСТЕРОВИКИН		
Г.О.П.	ДУЖЕНИКОВА		
Р.О.Г.О.А.Р.	СЕРГЕЕВА		
Р.О.Г.О.О.О.	ДОМОЖИРОВА		
О.Т. А.Р.Х.	СОБКО		

Альбом УИ
Типовой проект 407-3-387.86

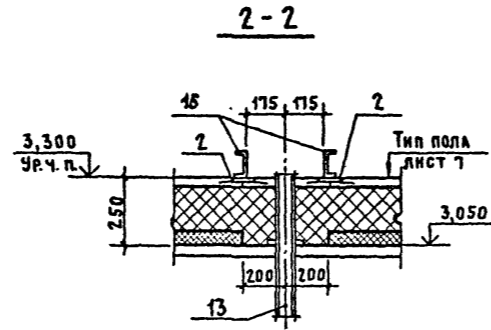


ТП 407-3-387.86		АР	
Подстанция 110-4-2 x 63-10-2 (Б-20)			
ЗРУ 10-2 (Б-20)		Стация	Лист
		Р	10
Узлы 9... 19		ПРОМСТРОЙПРОЕКТ	

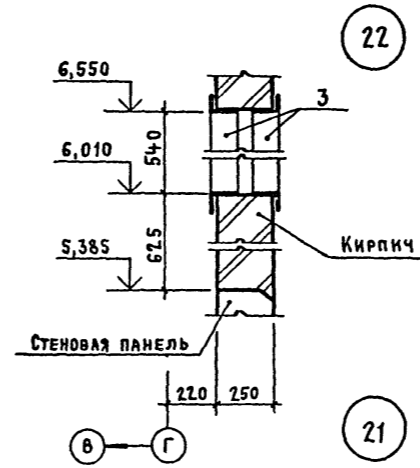
Ив. № подл. Подпись и дата Взам. инв. №



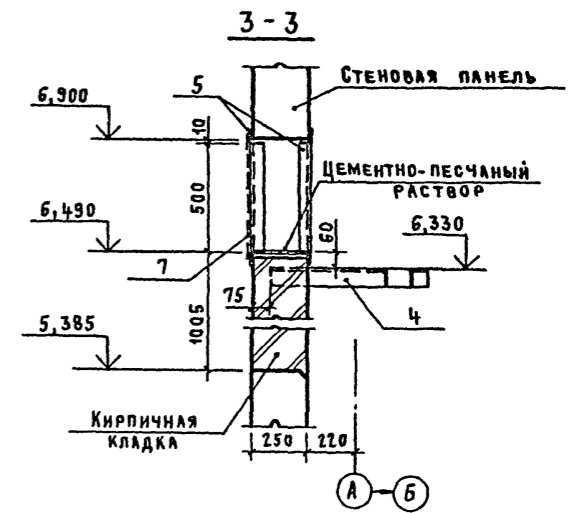
19



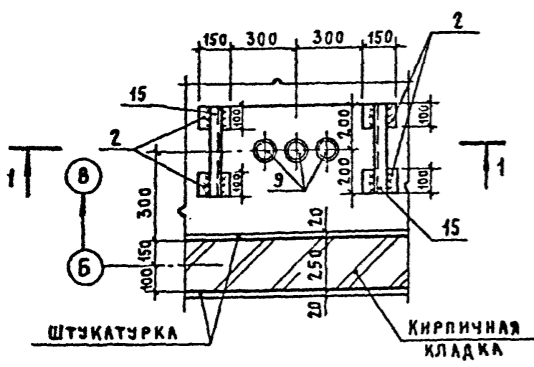
20



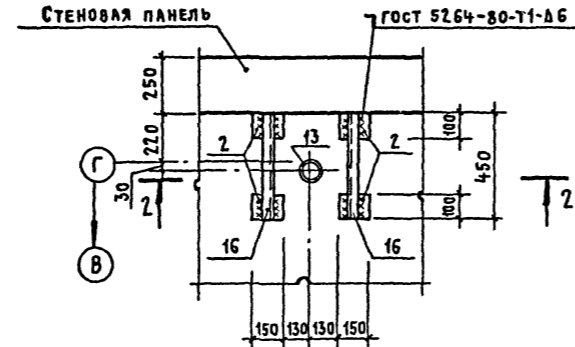
21



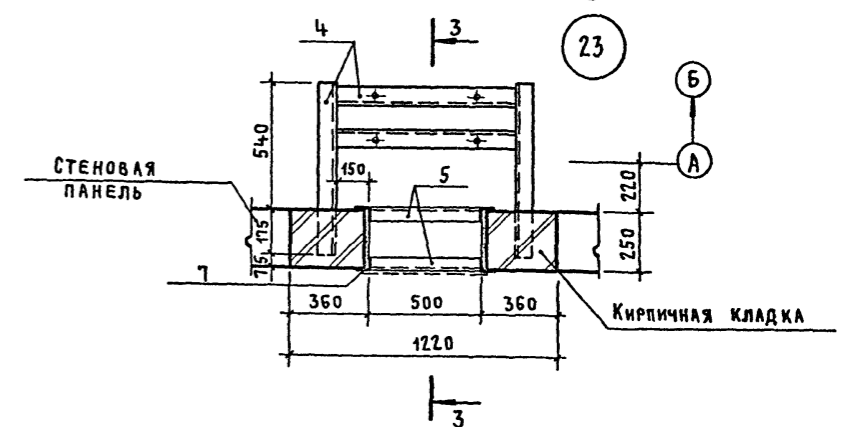
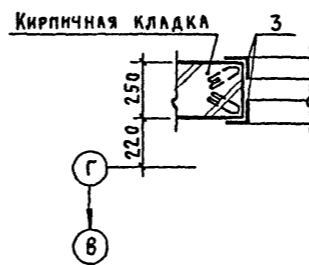
23



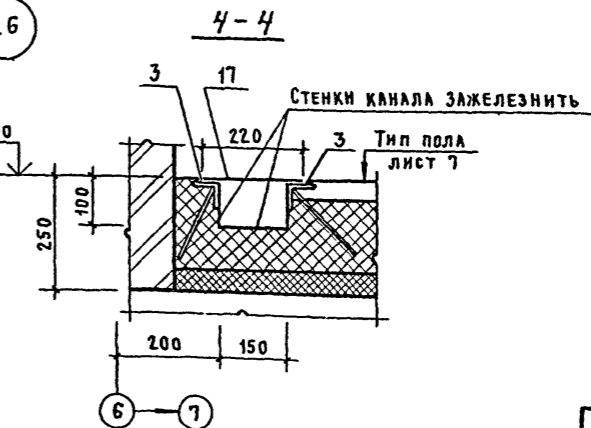
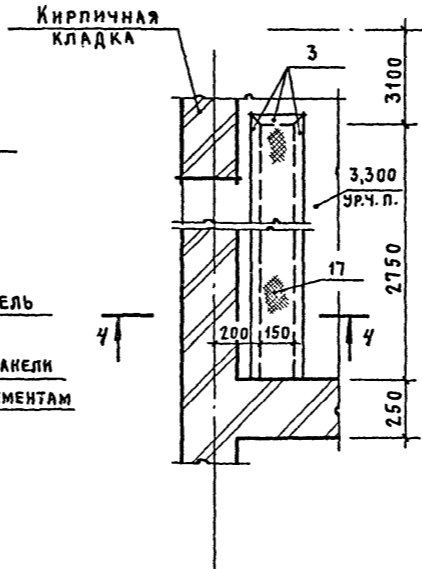
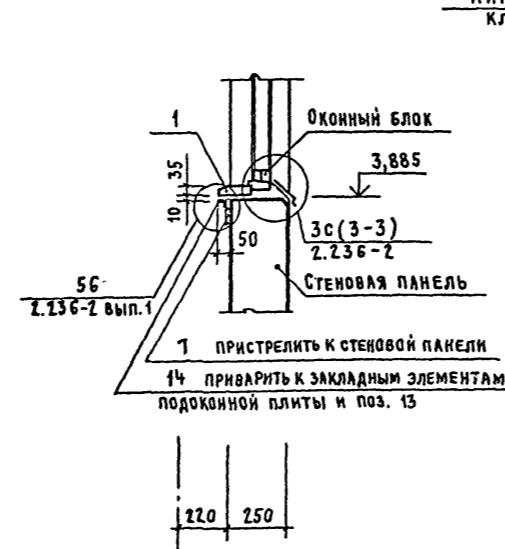
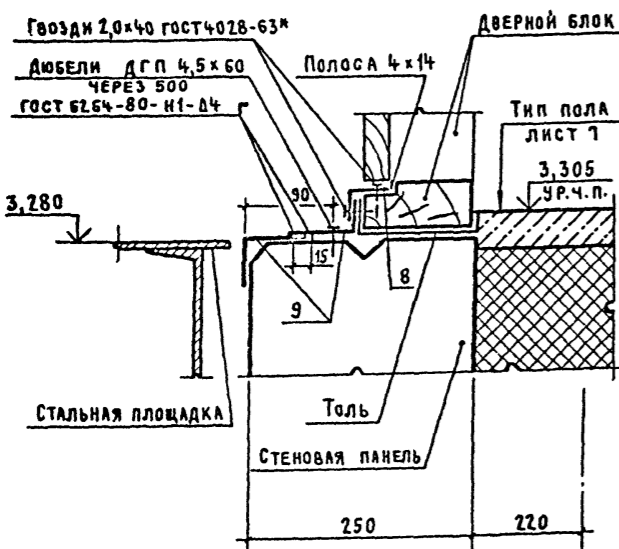
24



25



26



Привязан
Инв. №

ТП 407-3-387.86		АР
Подстанция 110-4-2x63-10-2 (Б-20)		СТАДИЯ ЛИСТ ЛИСТОВ
ЗРУ 10-2 (Б-20)	Р	11
Узлы 19... 26	ПРОМСТРОЙПРОЕКТ	

№ ПОДЛ. ПОДПИСЬ И ДАТА ВЗЛ. ИНВ. №

Альбом

Типовой проект 407-3-387.86

Инж. З. К. Прохорова

Инж. В. И. Смирнов

Инж. М. В. Смирнов

Инж. И. В. Смирнов

Ведомость рабочих чертежей основного комплекта КЖ

Лист	Наименование	Примечание
1.	Общие данные (начало)	
2.	Общие данные (окончание)	
3.	Схема расположения фундаментов, фундаментных балок	
4.	Фрагмент 1	
5.	Узлы I...I. Фрагмент 2	
6.	Прямоки 1. Фундаменты ФМ1, ФМ2. Плита ПФМ1.	
7.	Схемы расположения элементов каркаса на отм. 3,300; 7,850	
8.	Схема расположения элементов лестницы и ограждения. Узел А.	
9.	Схемы расположения элементов перекрытия на отм. 3,300, элементов покрытия	
10.	Плиты монолитные ПМ1... ПМ6	
11.	Схемы расположения стеновых панелей	
12.	Разрезы 1-1... 8-8	
13.	Разрезы 9-9... 16-16. Узлы А...Г	

Ведомость спецификаций

Лист	Наименование	Примечание
3	Спецификация к схеме расположения фундаментов, фундаментных балок и прямоки	
7	Спецификация к схемам расположения элементов каркаса на отм. 3,300; 7,850	
8	Спецификация к схеме расположения элементов лестницы и ограждения.	
9	Спецификация к схемам расположения элементов перекрытия на отм. 3,300, элементов покрытия.	
11,12	Спецификация к схемам расположения стеновых панелей.	

Рабочие чертежи основного комплекта марки КЖ выполнены в соответствии с действующими строительными нормами и правилами и предусматривают конструктивные решения, обеспечивающие взрывную, взрывопожарную и пожарную безопасность при соблюдении установленных правил безопасности эксплуатации здания.

Главный инженер проекта

[Подпись] /Дуженкова/

Ведомость ссылочных и прилагаемых документов

Обозначение	Наименование	Примечание
	<u>Ссылочные документы</u>	
1.020-1/83 вып.1-1	Фундаменты сборные железобетонные для колонн сечением 300x300 и 400x400мм	
1.020-1/83 вып.2-9	Колонны сечением 400x400мм для зданий с высотой этажа 4,2м	
1.020-1/83 вып.2-11	Колонны сечением 400x400мм для зданий с высотами этажей 4,8 и 4,8 (6,0)м	
1.020-1/83 вып.2-12	Колонны сечением 400x400мм для зданий с высотами этажей 4,8 и 4,8 (6,0)м. Пространственные каркасы.	
1.020-1/83 вып.2-15	Колонны сечением 300x300 и 400x400мм. Арматурные и закладные изделия	
1.020-1/83 вып.3-1	Ригели высотой 450мм пролетом 3,0; 6,0 и 7,2м для опирания многопустотных плит перекрытия.	
1.020-1/83 вып.3-2	Ригели высотой 450мм пролетом 3,0; 6,0 и 7,2м для опирания многопустотных плит перекрытия. Пространственные каркасы.	
1.020-1/83 вып.3-3	Ригели высотой 450мм пролетом 3,0; 6,0; 7,2м для опирания многопустотных плит перекрытия. Арматурные и закладные изделия.	
1.020-1/83 вып.3-10	Ригели высотой 600мм пролетом 3,0; 6,0; 9,0м для опирания ребристых плит перекрытия и плит типа "ТТ"	
1.020-1/83 вып.3-11	Ригели высотой 600мм пролетом 3,0; 6,0 и 9,0м для опирания ребристых плит перекрытия и плит типа "ТТ". Пространственные каркасы.	
1.020-1/83 вып.3-12	Ригели высотой 600мм пролетом 3,0; 6,0; 9,0м для опирания ребристых плит перекрытия и плит типа "ТТ". Арматурные и закладные изделия.	
1.020-1/83 вып.6-1	Монтажные узлы.	
1.020-1/83 вып.7-1	Изделия соединительные стальные.	
1.030.1-1 вып.0-1	Материалы для проектирования стен многоэтажных зданий с высотами этажей 2,8 (3,0); 3,3; 3,6 и 4,2м.	

Продолжение ведомости

Обозначение	Наименование	Примечание
1.030.1-1 вып.0-2	Материалы для проектирования стен многоэтажных зданий с высотами этажей 3,6; 4,2; 4,8; 5,4; 6,0 и 7,2 м (с фахверком и без фахверка)	
1.030.1-1 вып.1-1	Панели из легких и ячеистых бетонов	
1.030.1-1 вып.1-2	Панели из легких и ячеистых бетонов. Пространственные каркасы.	
1.030.1-1 вып.1-3	Панели из легких и ячеистых бетонов. Арматурные и закладные изделия.	
1.030.1-1 вып.3-1	Монтажные узлы стен многоэтажных зданий с высотами этажей 2,8 (3,0); 3,3; 3,6 и 4,2 м	
1.030.1-1 вып.4-1	Изделия соединительные стальные	
1.042-1 вып.1	Плиты железобетонные ребристые высотой 300мм для перекрытий производственных и общественных зданий. Предварительно напряженные плиты шириной 3,0; 1,5 и 0,95 м.	
1.050.1-2 вып.1	Лестничные марши, площадки и проступи.	
1.050.1-2 вып.2	Ограждения лестниц	

Инв. №	ТП 407-3-387.86	-КЖ
Имя	Подстанция 110-4-2x63-10-2 (6-20)	
Имя	ЗРУ 10-2 (6-20)	Станция Лист Листов
Имя	Общие данные (начало)	Р 1 13
Имя	Проектно-архитект	

Ведомость ссылочных и прилагаемых документов (окончание)

Обозначение	Наименование	Примечание
	<u>Ссылочные документы</u>	
1.138-10 вып.1	Перемишки железобетонные для зданий с кирпичными стенами	
1.400-15 вып.1	Унифицированные закладные изделия железобетонных конструкций для крепления технологических коммуникаций и устройств	
1.410-2 вып.1	Унифицированные арматурные изделия для монолитных железобетонных конструкций	
1.415-1 вып.1	Железобетонные фундаментные балки для стен производственных зданий	
1.432-15 вып.0,1,2	Стеновые панели для неотопливаемых производственных зданий с шагом колонн 6м	
1.439-2	Стальные изделия креплений панельных стен одноэтажных производственных зданий с железобетонным каркасом	
1.494-24 вып.1	Стаканы для крепления крышных вентиляторов, диффлекторов и зонтов. Железобетонные стаканы с отверстиями диаметром 400, 700, 1000, 1200 и 1450 мм	
2.432-2 вып.0,1	Монтажные узлы панельных стен неотопливаемых одноэтажных производственных зданий с железобетонным каркасом	
ГОСТ 24379.0-80 ГОСТ 24379.1-80	Болты фундаментные	
	<u>Прилагаемые документы</u>	
ТП407-3-КЖИ Альбом УИ	Изделия железобетонные и стальные	
ТП407-3-КЖ 6М Альбом I	Ведомости потребности в материалах	

Ведомость объемов сборных бетонных и железобетонных конструкций по рабочим чертежам основного комплекта марки КЖ

	Наименование группы элементов конструкции	КОД	Кол, м³	Примечание
1	Фундаменты стаканного типа	581200	41,3	
2	Колонны	582100	27,8	
3	Балки фундаментные	582400	8,0	
4	Ригели	582500	48,5	
5	Перемишки	582800	0,2	
6	Панели стеновые наружные	583100	166,1	
7	Плиты покрытий	584100	34,5	
8	Плиты перекрытий	584200	26,2	
9	Элементы лестниц	589100	2,7	
Всего железобетона		589100	356,3	

Материалы на изготовление сборных бетонных и железобетонных конструкций учтены в ведомости потребности в материалах и отдельно не учитываются.

- Основной комплект рабочих чертежей марки КЖ закрытого распределительного устройства разработан на основании задания выданного Куйбышевским отделением ГПИ Электропроект с письмом № 06-02-Н/1500 от 18.06.84г.
- За относительную отметку 0,000 принята отметка чистого пола кабельного этажа здания у оси Г, которая соответствует абсолютной отметке
- Проект разработан в соответствии с требованиями СНиП II-21-75

Условные обозначения

- Бетон монолитный и сборный
- Железобетон монолитный
- Железобетон сборный

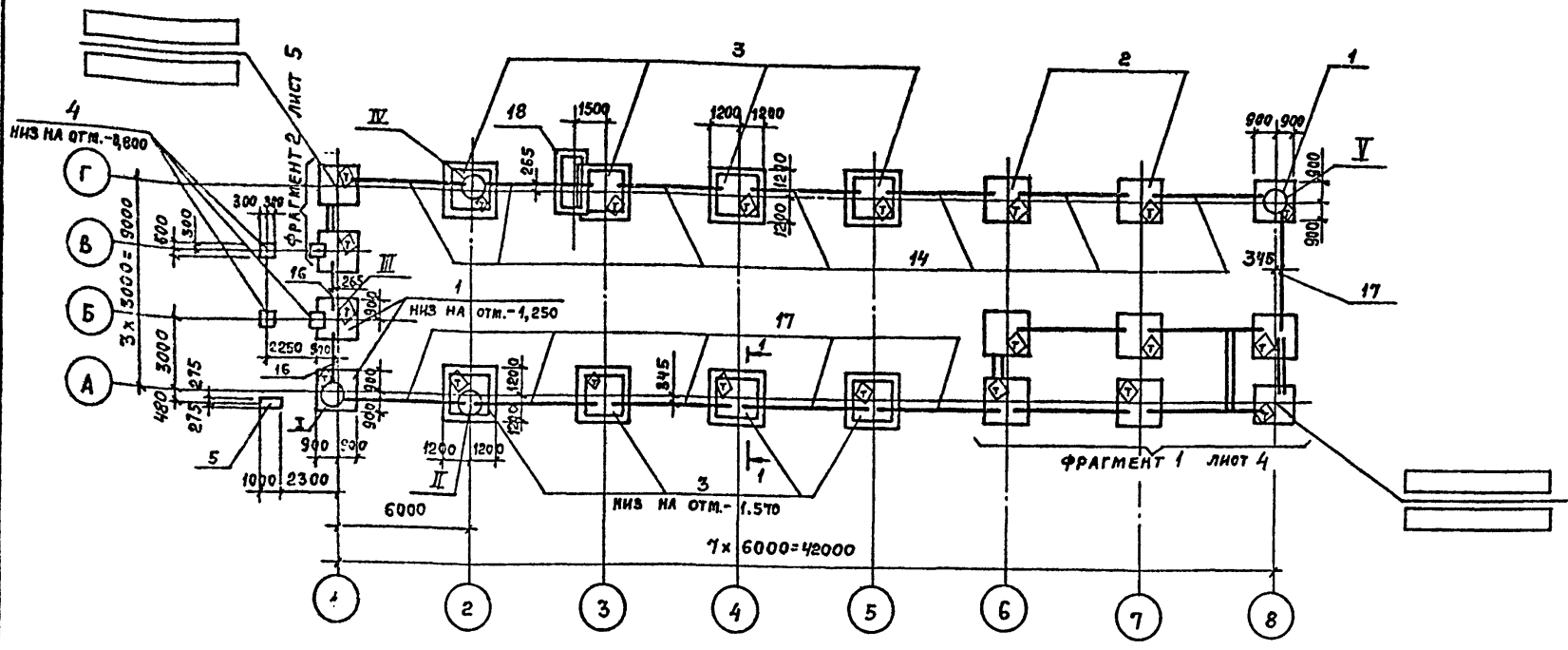
Инв. № подл. Подпись и дата
Инв. №

ПРИБЯЗАН		
Инв. №		

ТП 407-3-387.66		-КЖ	
Подстанция 110-4-2x63-10-2 (Б-20)			
ЗРУ 10-2 (Б-20)		СТАДИЯ	ЛИСТ
		Р	2
Общие данные (окончание)		ПРОМСТРОЙПРОЕКТ	
ИЗУ. АСО-4	КОВАЛЕВ	ИЗУЧ.	
Н. КОНТР.	ИВАНОВ	КОНТ.	
ГИП	ЛУЖЕНКОВА	ДИЗ.	
РУК. БР. ИИЖ	ДОМОЖИРОВА	ОБЩ.	
ИНЖЕНЕР	НЕКЛУДОВА	ОБЩ.	

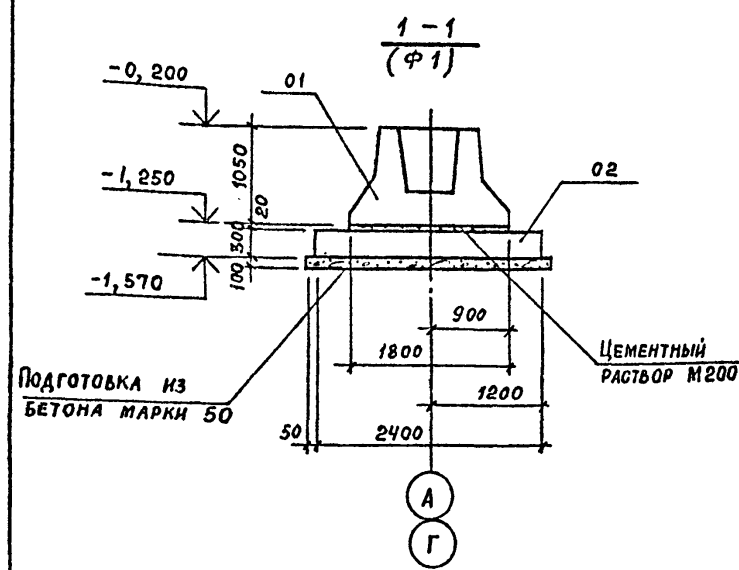
Альбом VII

Типовой проект 407-3-



СПЕЦИФИКАЦИЯ К СХЕМЕ РАСПОЛОЖЕНИЯ ФУНДАМЕНТОВ, ФУНДАМЕНТНЫХ БАЛОК И ПРИЯМКА

Марка поз.	Обозначение	Наименование	Количество на темп.			Масса	Примечание
			-20°C	-30°C	-40°C		
ФУНДАМЕНТЫ							
1	ТП407-3-КЖИ-01	2 Ф18.И-1а	6	6	6	4500	
2	ТП407-3-КЖИ-02	2 Ф21.И-1а	7	7	7	5800	
3	ЛИСТ 4	Ф1	8	8	8		
4	ЛИСТ 5	ФМ 1	4	4	4		
5		ФМ 2	1	1	1		
6	ЛИСТ 4	ФМ 3	1	1	-		
7		ФМ 4	1	1	-		
8		ФМ 5	-	-	1		
9		ФМ 6	-	-	1		
10		ФМ 7	1	1	1		
ФУНДАМЕНТНЫЕ БАЛКИ							
12	1.415-1 вып.1	ФБ 6-12	3	3	-	1500	
13		ФБ 6-29	-	-	3	1900	
14		ФБ 6-41	7	7	7	700	
15		ФБ 6-46	1	1	1	900	
16	1.138-10.1.400.00	Перемычка ПР4-29.12.14	4	4	4	125	
17	ТП407-3-КЖИ-18	Балка БЦ 60.5.2.5-л-а	6	6	6	900	
18	ЛИСТ 6	Приямок 1	1	1	1		



- За относительную отметку 0,000 принята отметка чистого пола кабельного этажа здания у оси Г, которая соответствует абсолютной отметке
- Основанием под фундаменты приняты непучинистые, непродачные грунты со следующими расчетными характеристиками: $\varphi_H = 28^\circ$, $C^H = 2 \text{ кг Па}$ ($0,02 \text{ кгс/см}^2$), $E = 14,7 \text{ мПа}$ (150 кгс/см^2), $\gamma = 1,8 \text{ т/м}^3$.
- В случае обнаружения под подошвой фундаментов грунтов с физическими характеристиками, отличными от принятых в проекте выполнить расчет фундаментов с учетом фактических характеристик грунта.
- Обратную засыпку котлована производить равномерно со всех сторон фундаментов слоями по 0,2-0,3 м с трамбованием до достижения коэффициента уплотнения не менее 0,95.
- Фундаменты здания используются в качестве вземателей Φ -знак ориентации.
- Под всеми фундаментами выполнить песчаную подготовку толщиной 100 мм, кроме особо оговоренных.
- Размеры привязки фундаментных блоков даны от разбивочных осей до оси фундаментных блоков.
- Поверхности перемычек, соприкасающиеся с грунтом, обмазывать горячим битумом за 2 раза.
- Набетонку на фундаменты до отметки -0,030 выполнять после монтажа колонн.
- Расход материала на:
бетонную подготовку - бетон марки М50 - 5,43 м³
набетонку - бетон марки М150 - 3,0 м³

Таблица нагрузок

Наименование усний	Ед. изм.	Величина расчетной нагрузки на фундаменты		
		2Ф18.И-1а	2Ф21.И-1а	Ф1
N	кН	376	598,5	859
M	кНм	6,2	14,3	8,3
Q	кН	-	-	-

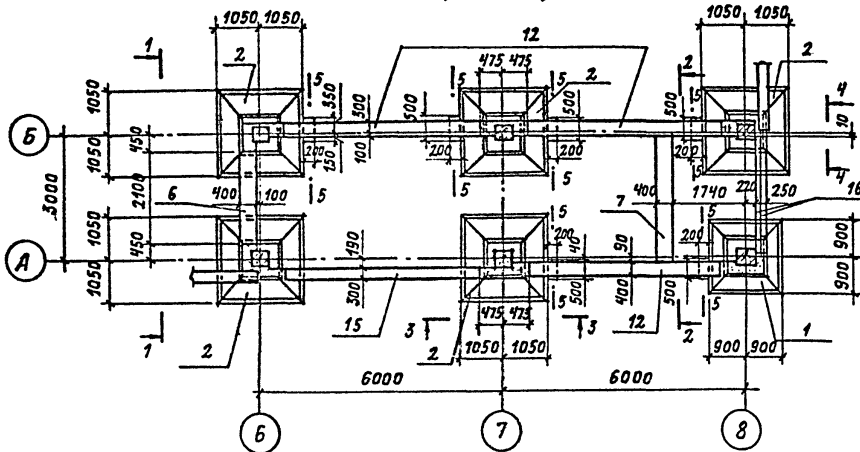
Привязан			
ИНВ. №			

ТП407-3-387.86 -КЖ		Подстанция 110-4-2x63-10-2 (Б-20)	
Нач. АСОУ	Ковалев	3РУ10-2 (Б-20)	СТАДИЯ ЛИСТ ЛИСТОВ
Н. КОНТР.	Иванов		
ГАП	Нестеровский	Р	3
ГИП	Дуженкова		
РУК. БЛАРХ	Сергеева	СХЕМА РАСПОЛОЖЕНИЯ ФУНДАМЕНТОВ, ФУНДАМЕНТНЫХ БАЛОК.	
РУК. ВРИК	Стужина		
ИНЖЕНЕР	Букреева		
ПРОМСТРОЙПРОЕКТ		ФОРМАТ А2	

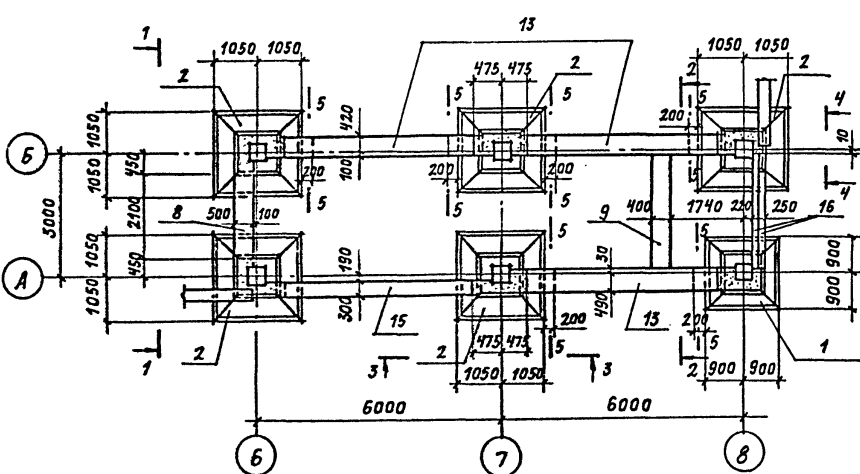
Альбом И

Типовой проект 407-3-387.86

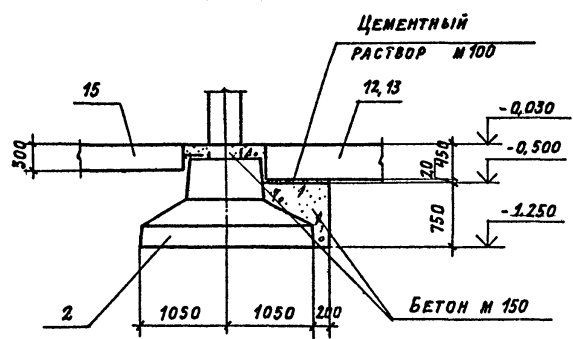
ФРАГМЕНТ 1
($t = -20^{\circ}$, $t = -30^{\circ}\text{C}$)



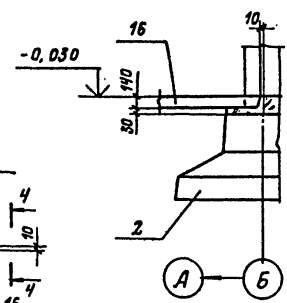
ФРАГМЕНТ 1
($t = -40^{\circ}\text{C}$)



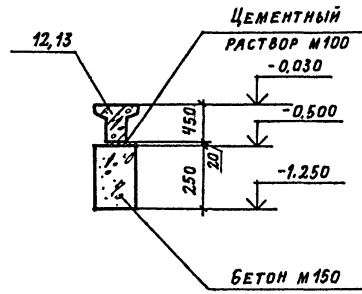
3-3



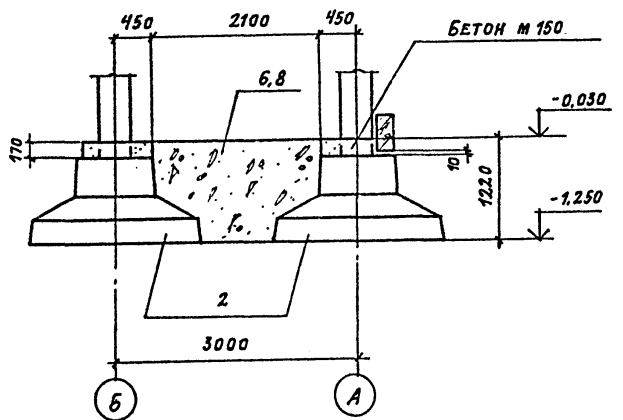
4-4



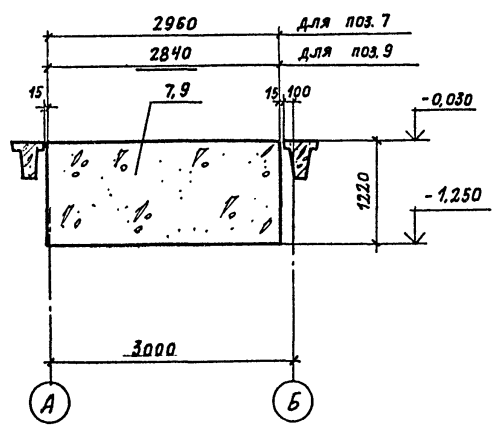
5-5



1-1



2-2



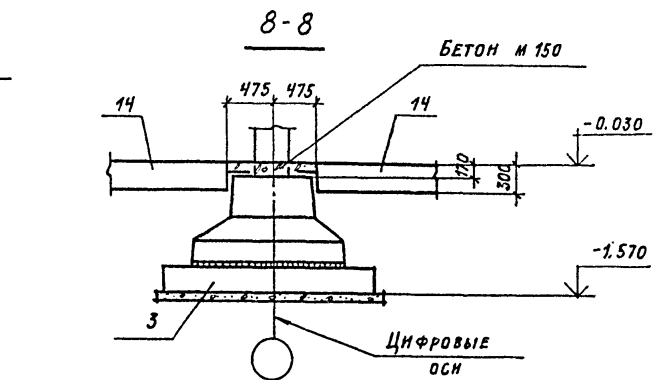
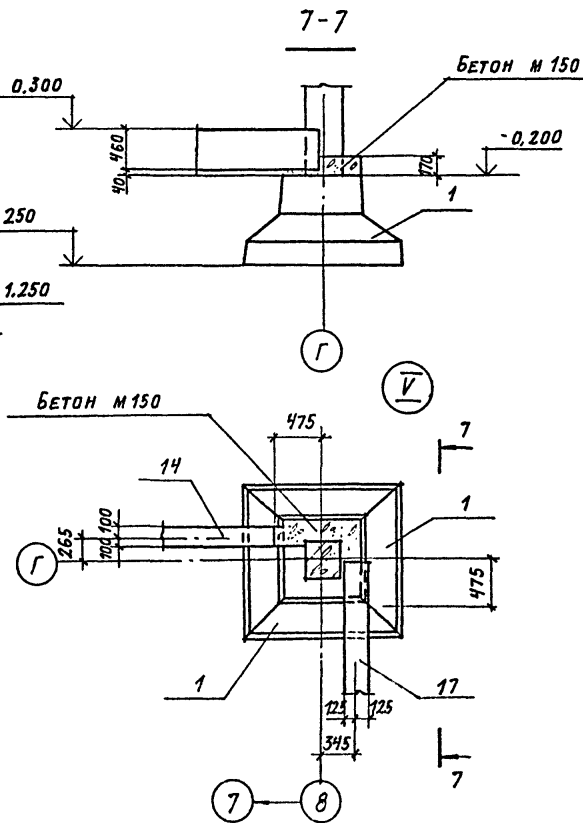
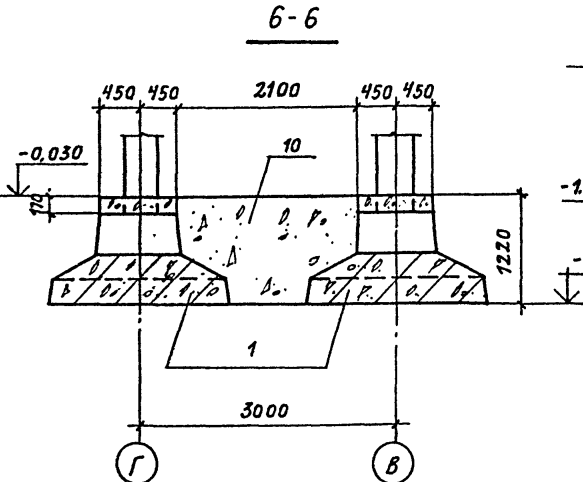
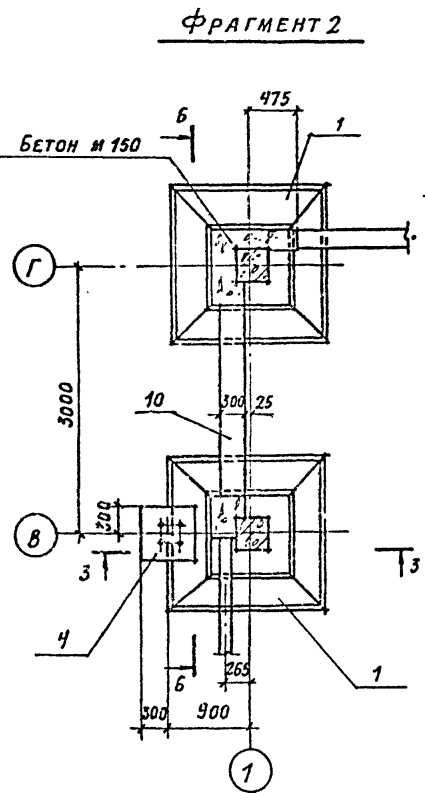
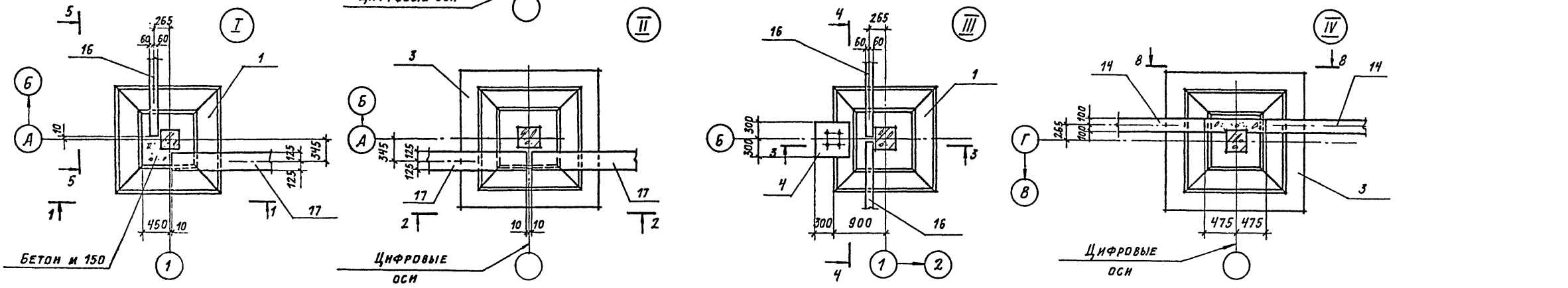
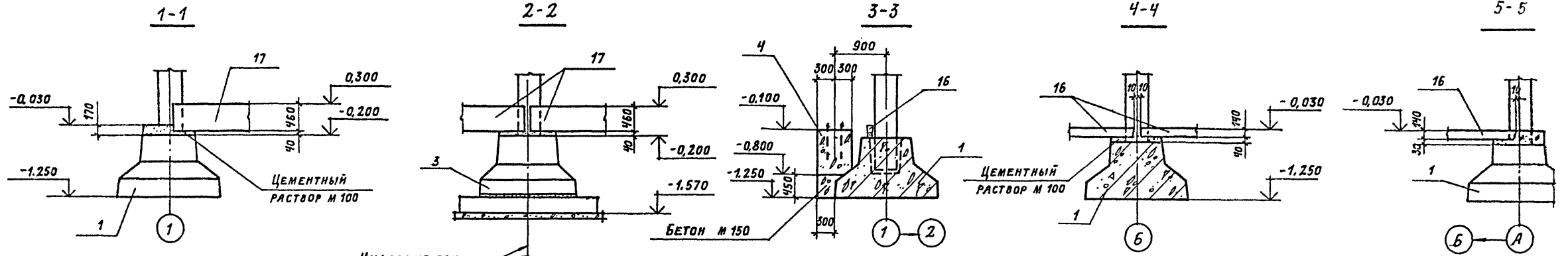
СПЕЦИФИКАЦИЯ НА ОДИН ЭЛЕМЕНТ

Формат	Элемент	Поз.	Обозначение	Наименование	Кол.	Примечание
				Ф1		
				СБОРОЧНЫЕ ЕДИНИЦЫ		
A3	01		ТП407-3- -КЖ-01	Фундамент 2Ф18.11-1а	1	
	02		ЛИСТ Б	Плита монолитная ПФМ1	1	
				ФМ3		
				МАТЕРИАЛЫ		
				БЕТОН МАРКИ 150	0,83	м³
				ФМ4		
				МАТЕРИАЛЫ		
				БЕТОН МАРКИ 150	1,42	м³
				ФМ5		
				МАТЕРИАЛЫ		
				БЕТОН МАРКИ 150	1,1	м³
				ФМ6		
				МАТЕРИАЛЫ		
				БЕТОН МАРКИ 150	1,36	м³
				ФМ7		
				МАТЕРИАЛЫ		
				БЕТОН МАРКИ 150	0,7	м³

Имя, № подл., Подпись и дата вклейки. Имя, №

Привязан		
Имя №		

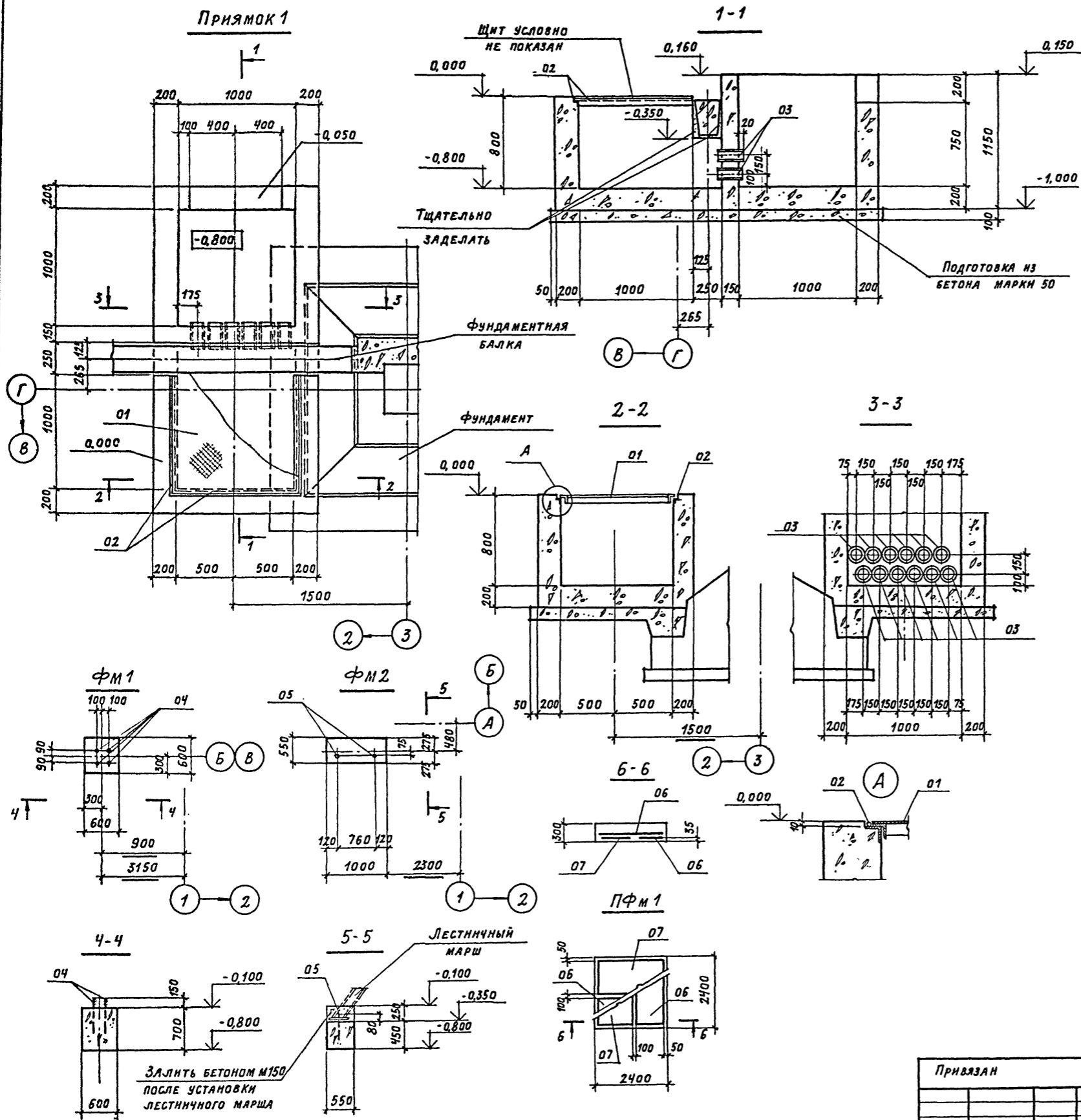
ТП 407-3-387.86 -КЖ		
Подстанция 110-4-2*63-10-2 (Б-20)		
ЗРУ 10-2 (Б-20)		Стая Лист Листов
		Р 4
ФРАГМЕНТ 1		ПРОМСТРОЙПРОЕКТ
Имя, АСО-Ч	КОВАЛЕВ	Б.С.
Имя, КОНТР.	СТУЖИНА	И.И.
Имя, ГИП	ЛУЖЕНКОВА	А.А.
Имя, РУК. БРАШ	СЕРГЕЕВА	Е.В.
Имя, РУК. БРАШ	СТУЖИНА	И.И.
Имя, ИНЖЕНЕР	БУКРЕЕВА	Е.В.



ИВ № подл. Подпись и дата Взам. инв. №

ПРИВЯЗАН			
ИВ №			

ТП 407-3-387.86 -КЖ			
Подстанция 110-4-2x63-10-2 (6-20)			
ЗРУ 10-2 (6-20)		СТАДИЯ	ЛИСТ
Узлы I. V ФРАГМЕНТ 2		Р	5
ПРОМСТРОЙПРОЕКТ		ЛИСТОВ	



СПЕЦИФИКАЦИЯ НА ОДИН ЭЛЕМЕНТ

ФОРМАТ	ЗОНА	Поз.	ОБОЗНАЧЕНИЕ	НАИМЕНОВАНИЕ	КОЛ.	ПРИМЕЧАНИЕ
			ПРЯМОК 1			
			СБОРОЧНЫЕ ЕДИНИЦЫ			
А4	01	ТП 407-3-	-КЖИ-25	ЩИТ ЩС1	1	
	02	1.400-15	вып. 1	ИЗДЕЛИЕ ЗАКЛАДНОЕ Мн 555	3,25	п.м.
Б4	03			ТРУБА 108×4×190 ГОСТ 8732-78*	12	
				Д10 ГОСТ 8731-74*		
			МАТЕРИАЛЫ			
				БЕТОН МАРКИ 150	2,1	м³
			ФМ1			
			СБОРОЧНЫЕ ЕДИНИЦЫ			
	04			БОЛТ 1 М20×710 В СТЗ КР2 ГОСТ 24379-80 4		
			МАТЕРИАЛЫ			
				БЕТОН МАРКИ 150	0,25	м³
			ФМ2			
			СБОРОЧНЫЕ ЕДИНИЦЫ			
	05			БОЛТ 1.1М12×400 В СТЗ КР2 ГОСТ 24379-80 2		
			МАТЕРИАЛЫ			
				БЕТОН МАРКИ 150	0,31	м³
			ПФМ1			
			СБОРОЧНЫЕ ЕДИНИЦЫ			
	06			С10А II - 10×24	2	
	07	1.410-2	вып. 1	С10А II - 12×24	2	
			МАТЕРИАЛЫ			
				БЕТОН МАРКИ 200	1,7	м³

ВЕДОМОСТЬ РАСХОДА СТАЛИ НА ЭЛЕМЕНТ, КГ

МАРКА ЭЛЕМЕНТА	ИЗДЕЛИЯ АРМАТУРЫ		ИЗДЕЛИЯ ЗАКЛАДНЫЕ				Общий расход						
	АРМАТУРА КЛАССА		АРМАТ. кл.		ПРОКАТ МАРКИ								
	А-I	А-II	А-I	А-II	В СТЗ КР2								
	ГОСТ 5781-82*	ГОСТ 5781-82*	ГОСТ 5781-82*	ГОСТ 5781-82*	ГОСТ 24379-80	ГОСТ 24379-80							
φ6	Итого	φ10	Итого	φ6	φ8	Итого	φ6×5	φ8×4	БОЛТЫ М12	М20	Всего		
ПРЯМОК 1	-	-	0,7	0,3	1,0	15,6	25,2	-	-	-	-	41,8	42,8
ФМ 1	-	-	-	-	-	-	-	-	-	8,4	-	8,4	8,4
ФМ 2	-	-	-	-	-	-	-	-	-	0,9	-	0,9	0,9
ПФМ 1	4,1	4,1	37,7	37,7	-	-	-	-	-	-	-	-	41,8

ТП 407-3-387.86 -КЖ			
Подстанция 110-4-2×63-10-2 (Б-20)			
Привязан		НАЧ.АСО-Ч КОВАЛЕВ Н. КОНТР. СТУЖИНА ГИП ДУЖЕНКОВА РУК.БАРХ. СЕРГЕЕВА РУК.ВЕНЖ. СТУЖИНА ИНЖЕНЕР БУКРЕЕВА	ВЗР. Д. ЖИЛИН АНДРЕЙ-ЛЕОНОВ СТУЖИНА
		ЗРУ 10-2 (Б-20)	СТАДИЯ ЛИСТ ЛИСТОВ Р 6
		ПРЯМОК 1 ФУНДАМЕНТЫ ФМ1, ФМ2 ПЛАНТА ПФМ 1	ПРОМСТРОЙПРОЕКТ

СХЕМА РАСПОЛОЖЕНИЯ ЭЛЕМЕНТОВ КАРКАСА НА ОТМ. 3.300

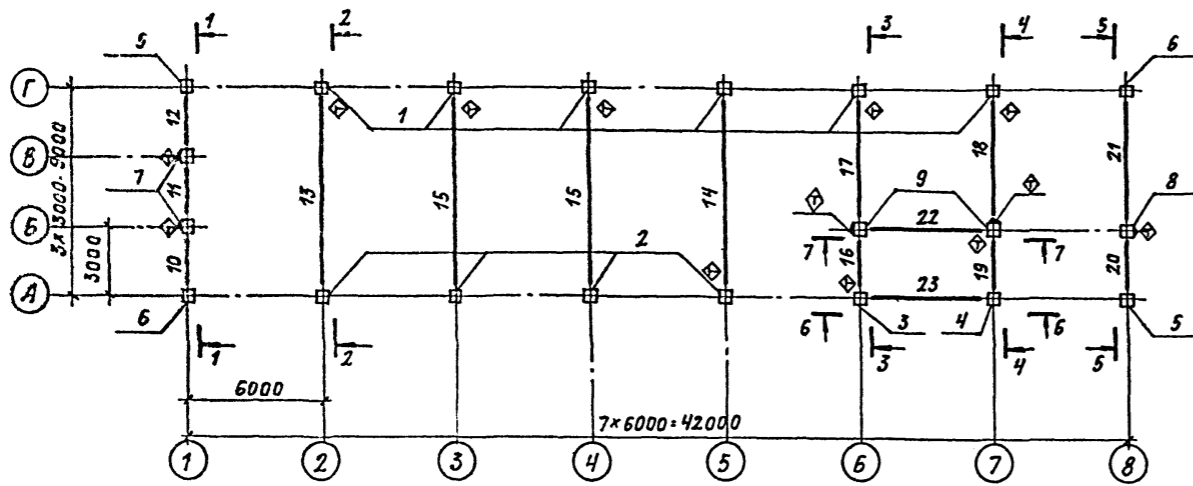
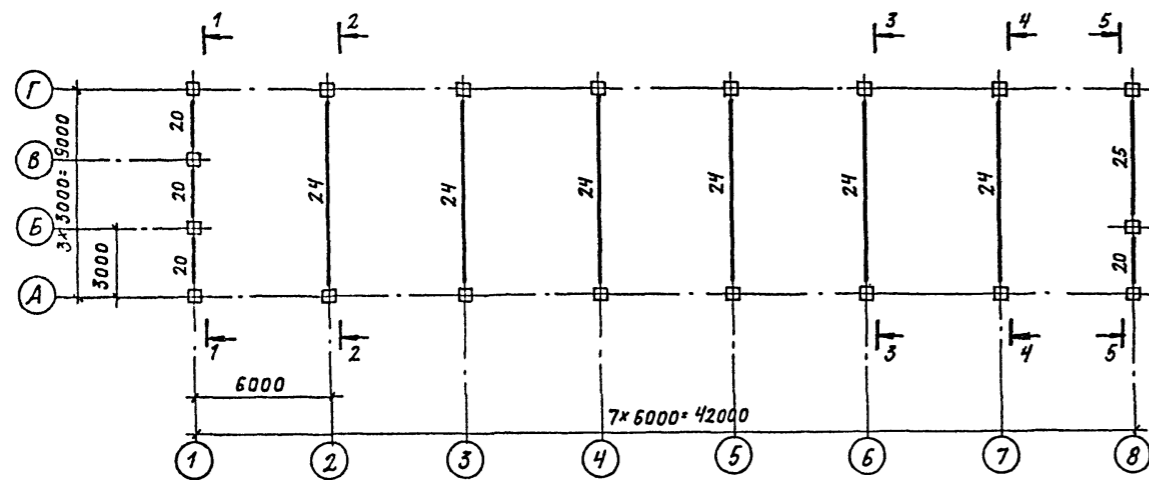


СХЕМА РАСПОЛОЖЕНИЯ ЭЛЕМЕНТОВ КАРКАСА НА ОТМ. 7.850

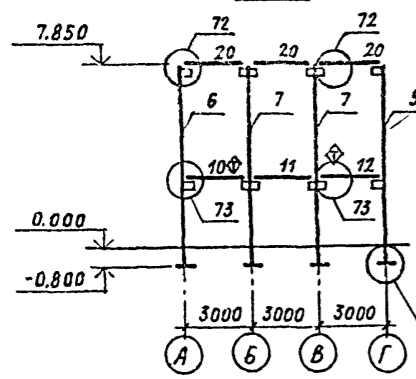


СПЕЦИФИКАЦИЯ К СХЕМАМ РАСПОЛОЖЕНИЯ ЭЛЕМЕНТОВ КАРКАСА НА ОТМ. 3.300 И 7.850

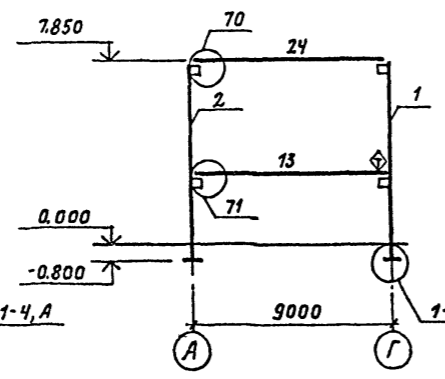
Марка, поз.	Обозначение	Наименование	Кол.	Масса ед., кг.	Примечание
Колонны					
1	ТП407-3 - КЖИ-03-	2КБ0 4- 1	6	3500	см. п.5 Лист 8
2	-01	2КБ0 4- 2	4	3500	
3	-02	2КБ0 4- 3	1	3500	
4	-03	2КБ0 4- 4	1	3500	
5	-04	2КБ0 4- 5	2	3500	
6	-05	2КБ0 4- 6	2	3500	
7	-КЖИ-04-	2КБД 4- 1	2	3500	
8	-01	2КБД 4- 2	1	3500	
9	-КЖИ-05	1КБД 4- 1	2	1550	
Ригели					
10	ТП407-3 - КЖИ-11-	РОР 6.26- 40 а	1	1500	см. п.5 Лист 8
11	-01	РОР 6.26- 40 б	1	1500	
12	-02	РОР 6.26- 40 в	1	1500	
13	-КЖИ-12-	РДР 6.86- 70 ат 1 а	1	5500	
14	-01	РДР 6.86- 70 ат 1 б	1	5500	
15	-02	РДР 6.86- 70 ат 1 в	2	5500	
16	-КЖИ-15	РЛР 6.26- 60 а	2	1200	
17	-КЖИ-13-	РДР 6.56- 70 ат 1 а	1	3600	
18	-01	РДР 6.56- 70 ат 1 б	1	3600	
19	1.020-1/83, 3-10 11	РДР 6.26- 50	1	1700	
20	12	РОР 6.26- 40	5	1500	
21	ТП407-3 - КЖИ-14	РОР 6.56- 30 ат 1 а	1	3300	
22	-КЖИ-16	РЛР 6.56- 45 ат 1 а	1	2600	
23	1.020-1/83, 3-1 17	РЗ.56	1	750	
24	3-10 01	РДР 6.86- 50 ат 1	6	5500	
25	06	РОР 6.56- 30 ат 1	1	3300	
Изделия соединительные					
МС-28	1.020-1/83, 7-1 090 СБ-01	МС-28	4	12,7	
МС-29	6-1 084	МС-29	2	3,9	
МС-44	7-1 110	МС-44	20	2,2	
01		Ф12.А-I ГОСТ 5781-82, L-680	19	0,6	

Общие указания и узел А смотрите на листе 8.

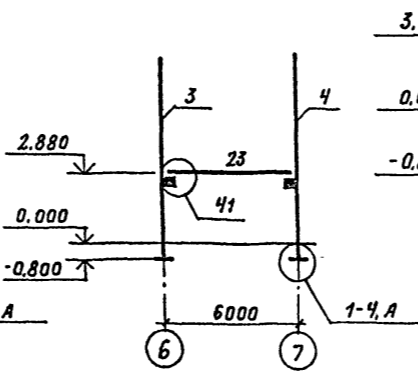
1-1



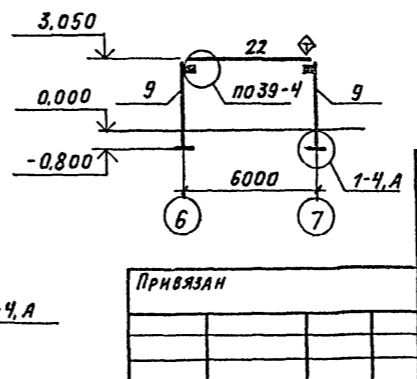
2-2



6-6



7-7



И.В. № подл. Подпись и дата (виза инж. №)

Привязан			ТП407-3-387.86 - КЖ		
Нач. ЧОД	Ковалев	Иванов	Подстанция 110-4-2x63-10-2 (Б-20)		
Н. контр.	Иванов	Иванов	ЗРУ 10-2 (Б-20)		
ГМП	Луженкова	Сергеева	Стадия	Лист	Листов
ГАП	Нестеровский	Сергеева	Р	7	
Рук. бригады	Сергеева	Сергеева	Схемы расположения элементов каркаса на отм. 3.300 и 7.850		
Рук. бригады	Доможирова	Доможирова	ПРОМСТРОЙПРОЕКТ		
Инженер	Климова	Климова			
Инженер	Климова	Климова			
Инв. №					

СХЕМА РАСПОЛОЖЕНИЯ ЭЛЕМЕНТОВ ЛЕСТНИЦЫ И ОГРАЖДЕНИЯ

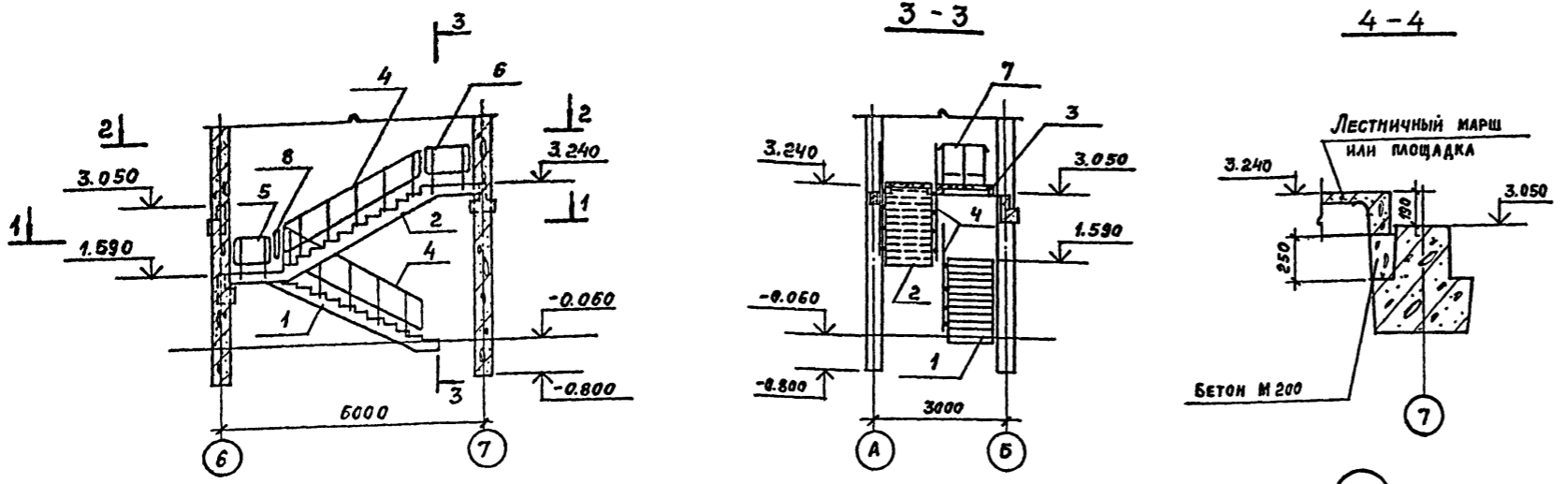
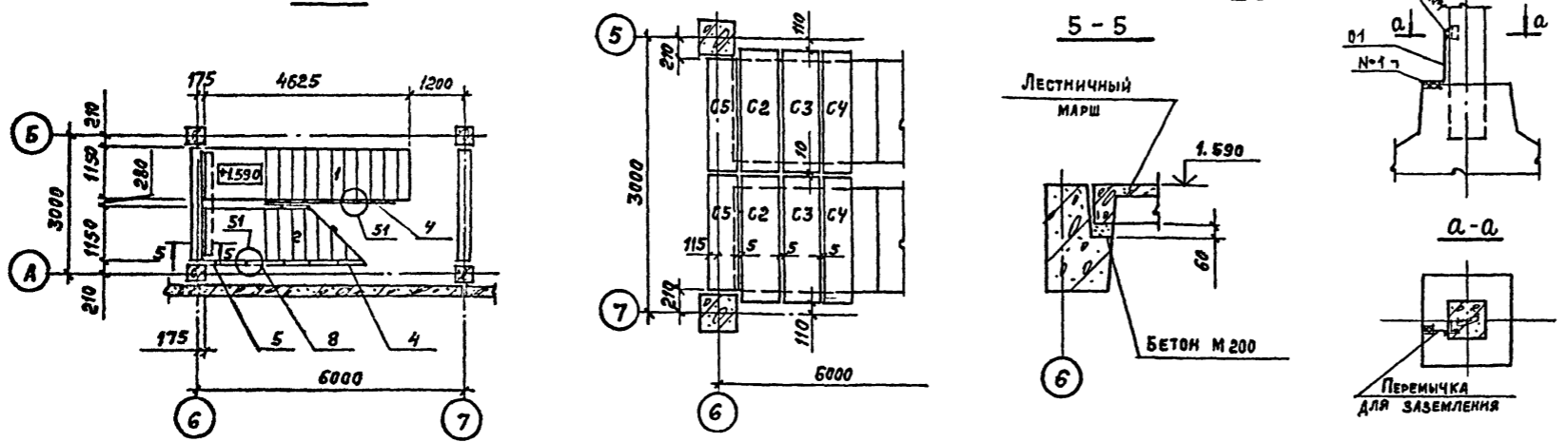


СХЕМА РАСПОЛОЖЕНИЯ ПРОСТУПЕЙ НА ОТМ. 1.650



1. ЭЛЕМЕНТЫ КАРКАСА (КОЛОННЫ И РИГЕЛИ) В ОСЯХ 1...6 И А...Г РАССЧИТАНЫ НА ВРЕМЕННУЮ ЭКВИВАЛЕНТНУЮ РАСЧЕТНУЮ НАГРУЗКУ $q_{экв} = 4000 \text{ кг/м}^2$ (400 кг/м²)
2. В ПРОЦЕССЕ МОНТАЖА КОНСТРУКЦИЙ ПОСЛЕ ПРИВАРКИ К ЗАКЛАДНЫМ ИЗДЕЛИЯМ КОЛОНН ПРИМЫКАЮЩИХ ЭЛЕМЕНТОВ ЗДАНИЯ (РИГЕЛЕЙ, ПЛИТ, ОГРАЖДАЮЩИХ КОНСТРУКЦИЙ), СВАРНЫЕ ШВЫ И УЧАСТКИ ЗАКЛАДНЫХ ИЗДЕЛИЙ С НАРУШЕННЫМ ЗАЩИТНЫМ ПОКРЫТИЕМ ДОЛЖНЫ БЫТЬ ДОПОЛНИТЕЛЬНО МЕТАЛЛИЗИРОВАНЫ.
3. Узлы, замаркированные на листах 7, 8, разработаны в серии 1.020-1/83 вып. 6-1.
4. \diamond - знак ориентации для монтажа сборного элемента
5. марку бетона по морозостойкости принять МРЗ Б0
- При расчетных температурах от -30°C до -40°C арматура класса А-I должна применяться только из стали марок СтЗспЗ и СтЗпЗ, сортовой прокат из стали марки ВСтЗпсБ по ГОСТ 380-71.
6. Схему расположения проступей на лестничных маршах и верхней площадке смотрите серию 1.020-1/83, вып. 0-1. документ 1.020-1/83 .0-1 20ПЗ
7. Маркировка проступей принята по серии 1.020-1/83 вып. 0-1.
8. Отметки на разрезах 1-1 ÷ 7-7 выше отметки 0.000 даны по верху ригелей.

СПЕЦИФИКАЦИЯ К СХЕМЕ РАСПОЛОЖЕНИЯ ЭЛЕМЕНТОВ ЛЕСТНИЦЫ И ОГРАЖДЕНИЯ.

Марка поз.	Обозначение	Наименование	Кол.	Марка ЕД, кг.	Примечание
Лестничные марши					
1	1.050.1-2.1 13.0.00.0	ЛМП 57.11.17-5-3	1	2100	
2	04.0.00.0	ЛМП 57.11.17-5	1	2400	
Лестничные площадки					
3	1.050.1-2.1 17.0.00.0-02	ЛПП 14.13В	1	600	
Ограждения					
4	1.050.1-2.2 02.0	ОМ 17-1	3	38.2	
5	07.0-03	ОМН 17-1	1	15.2	
6	- 01	ОМВ 17-1	1	15.8	
7	14.0	ОП 12-1	1	18.3	
8	10.0	ОМД -1	1	2.6	
Проступи					
С1	1.050.1-2.2 18.0.00.0	1 ЛН 13.3	20	50	
С2, С3	-03	2 ЛН 14.5	8	70	
С4	-10	2 ЛН 14.3В	3	50	
С4	-02	2 ЛН 14.3	1	50	
С5	-06	2 ЛН 12.3	2	40	
Стальные элементы					
МС 30	1.020-1/83 7-1 100	МС 30	1	2.9	
МС 32		МС 32	1	0.9	
МС 33	6-1 084	МС 33	3	0.2	
МС 34		МС 34	19	0.5	
	ГОСТ 19111-77	Поручень поливинилхлоридный тип 1.6.1	15		М

Привязан	
Инв. №	

ТП407-3-387.86		-КЖ	
Подстанция 110-4-2×63-10-2 (Б-20)			
ЗРУ 10-2 (Б-20)		Стация	Лист
		Р	8
СХЕМА РАСПОЛОЖЕНИЯ ЭЛЕМЕНТОВ ЛЕСТНИЦЫ И ОГРАЖДЕНИЯ. Узел А.		ПРОМСТРОЙПРОЕКТ	

Альбом VII

Типовой проект 407-3-387.86

Имя, № подл., Подпись и дата, Взам. инв. №

СХЕМА РАСПОЛОЖЕНИЯ ЭЛЕМЕНТОВ ПЕРЕКРЫТИЯ НА ОТМ. 3.300 (СХЕМА 1)

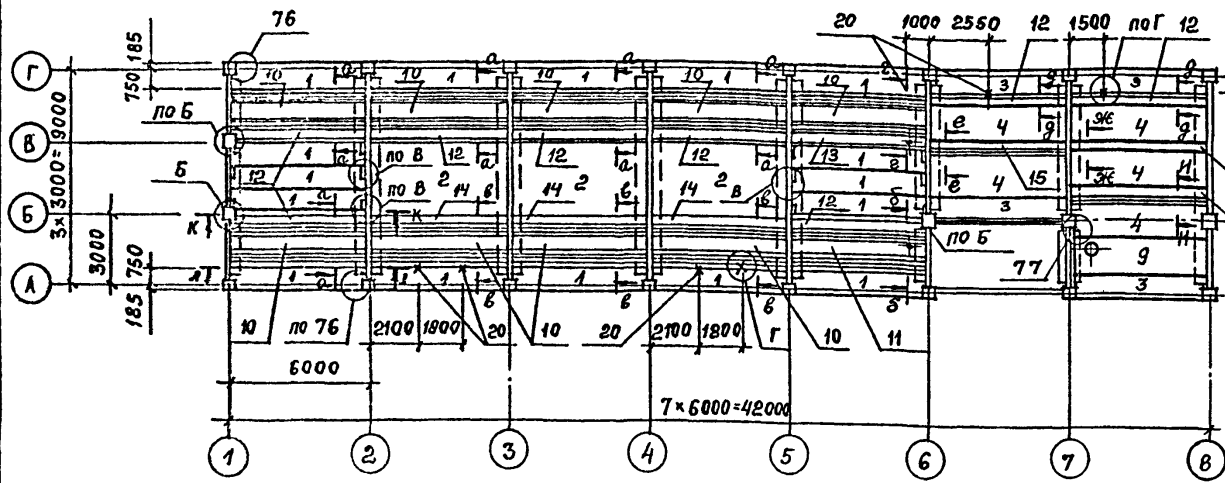
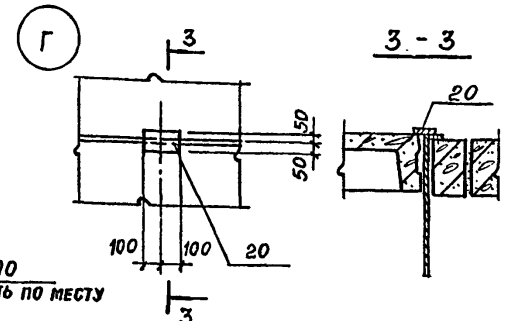
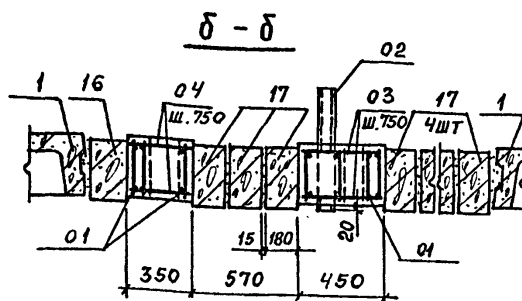
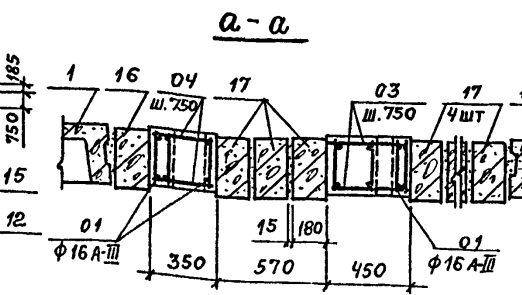
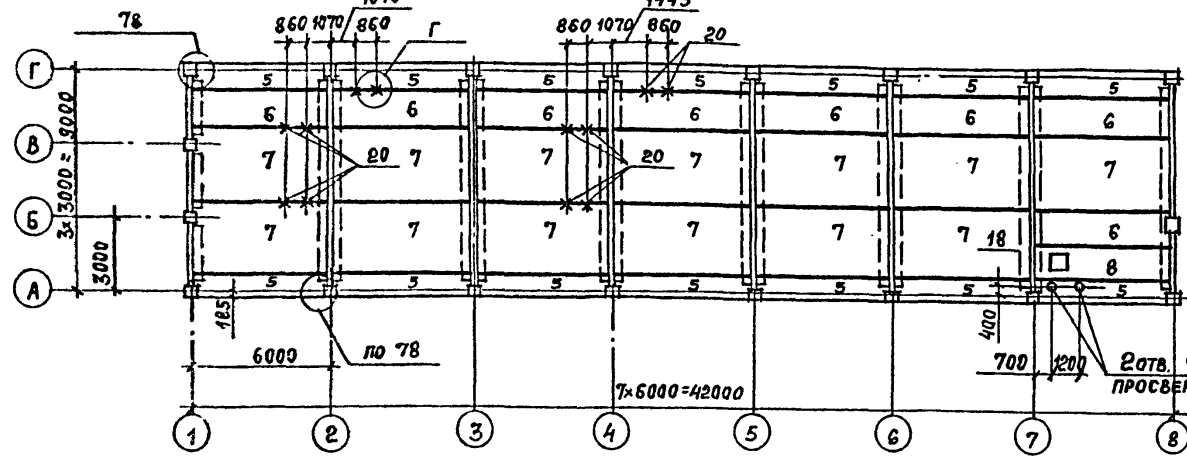


СХЕМА РАСПОЛОЖЕНИЯ ЭЛЕМЕНТОВ ПОКРЫТИЯ (СХЕМА 2)



СПЕЦИФИКАЦИЯ К СХЕМАМ РАСПОЛОЖЕНИЯ ЭЛЕМЕНТОВ ПЕРЕКРЫТИЯ НА ОТМ. 3.300 И ЭЛЕМЕНТОВ ПОКРЫТИЯ

МАРКА, ПОЗ.	ОБОЗНАЧЕНИЕ	НАИМЕНОВАНИЕ	КОЛ. ПО СХЕМЕ		МАССА ЕД. КТ	ПРИМЕЧАНИЕ
			1	2		
Плиты						
1	1.042-1.1-3.00.0-13	П5-5АтУТ	26		1430	
2	-1.00.0-17	П1-5АтУТ	3		3800	
3	-3.00.0-03	П5-2АтУТ	4		1430	
4	-2.00.0-05	П3-2АтУТ	5		1880	
5	-3.00.0-01	П5-1АтУТ		14	1430	
6	-2.00.0-01	П3-1АтУТ		8	1880	
7	-1.00.0-01	П1-1АтУТ		13	3800	
8	-2.00.0-49	П3-1АтУТ-1		1	2080	
9	ТП407-3 -КЖИ-17	П3-2Ат-УТ-4	1		1880	
Плиты монолитные						
10		Пм 1		9		
11		Пм 2		1		
12		Пм 3		9		
13		Пм 4		1		
14		Пм 5		3		
15		Пм 6		2		
Ригели						
16	1.020-1/83.3-1 17	РЗ.56	3		750	
17	-01	РЗ.57	76		770	
18	1.494-24 вып.1	СТАНКА ОБ4А-1		1	150	
Изделия соединительные						
МГ 45	1.020-1/83 7-1 120	МГ 45	26	28	2,8	
19	ТП407-3 -КЖИ-40	МОН 2	3		22,8	
20	-41	МОН 3	7	12	6,3	
01		Полоса 10x120 ГОСТ 103-76* ВСтЗкп 2 ГОСТ 535-79 2-200	9		1,5	

1. Пристенные плиты (поз. 1, 3, 5) должны быть приварены в 4х точках, рядовые - в 2х точках.
2. Узлы, замаркированные на данном листе, кроме оговоренных, разработаны в серии 1.020-1/83 вып. 6²-1
3. Швы между плитами тщательно заделать цементным раствором марки 200, предварительно очистив боковые поверхности плит.
4. Ригели (поз. 16, 17) замаркированы в сечениях.
5. Привязка монолитных участков к осям дана на листе 10.
6. До монтажа конструкций покрытия все работы по возведению перекрытия должны быть закончены.
7. Сечения б-б, а-а, е-е ... л-л смотрите на листе 10.

КРЕПЛЕНИЕ ДЕТАЛИ МОН 2 К КОЛОННЕ

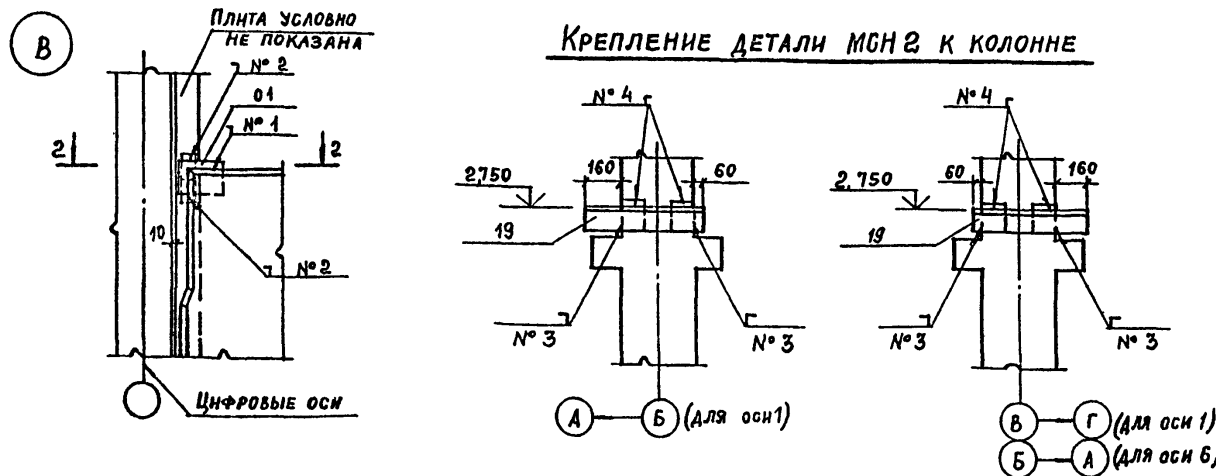
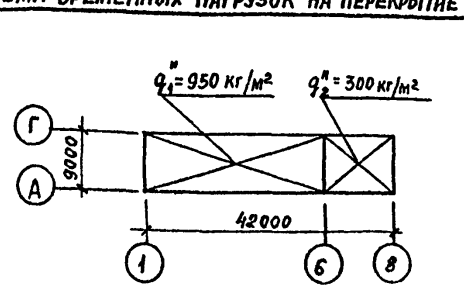


СХЕМА ВРЕМЕННЫХ НАГРУЗОК НА ПЕРЕКРЫТИЕ



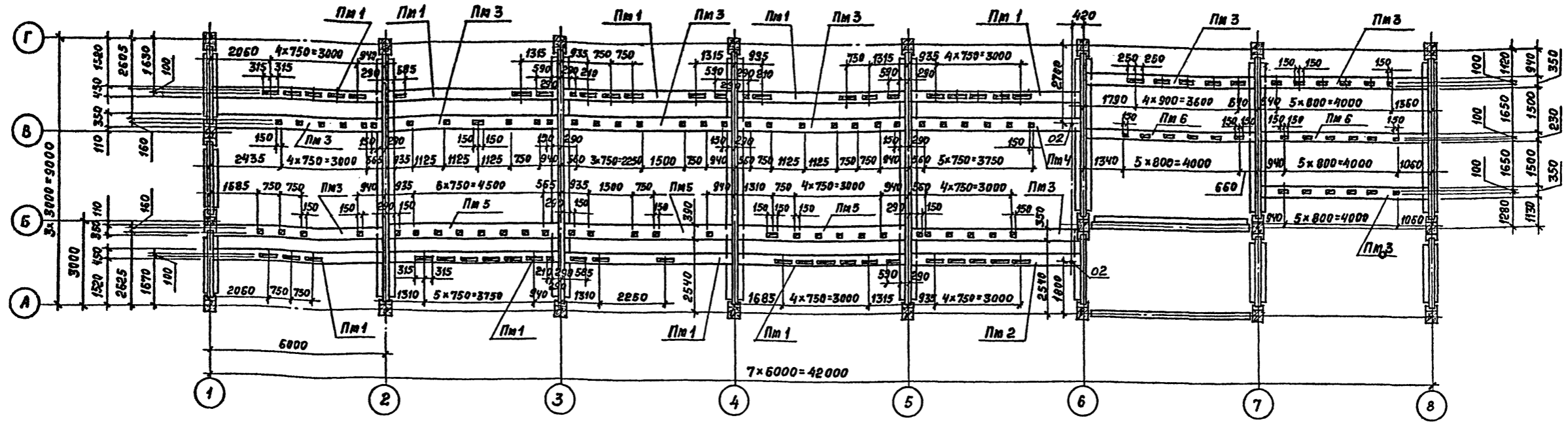
- №1 ГОСТ 5264-80-Н1-Δ10-120
- №2 ГОСТ 5264-80-Н1-Δ10-100
- №3 ГОСТ 5264-80-Н1-Δ10-125
- №4 ГОСТ 5264-80-Н1-Δ10-140

ИВ. № ПОДАТ. ПОДПИСЬ И ДАТА		ИЗЛ. № ИВ. №		ТП 407-3-387.86 -КЖ	
ИВ. № ПОДАТ.	ПОДПИСЬ И ДАТА	ИВ. № ПОДАТ.	ПОДПИСЬ И ДАТА	Подстанция 110-4-2x63-10-2 (Б-20)	
ИВ. № ПОДАТ.	ПОДПИСЬ И ДАТА	ИВ. № ПОДАТ.	ПОДПИСЬ И ДАТА	ЗРУ 10-2 (Б-20)	
ИВ. № ПОДАТ.	ПОДПИСЬ И ДАТА	ИВ. № ПОДАТ.	ПОДПИСЬ И ДАТА	СТАНДАРТ ЛИСТ	ЛИСТОВ
ИВ. № ПОДАТ.	ПОДПИСЬ И ДАТА	ИВ. № ПОДАТ.	ПОДПИСЬ И ДАТА	Р	9
ИВ. № ПОДАТ.	ПОДПИСЬ И ДАТА	ИВ. № ПОДАТ.	ПОДПИСЬ И ДАТА	ПРОМСТРОЙПРОЕКТ	

Альбом УИ

Типовой проект 407-3-387.86

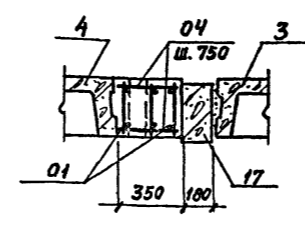
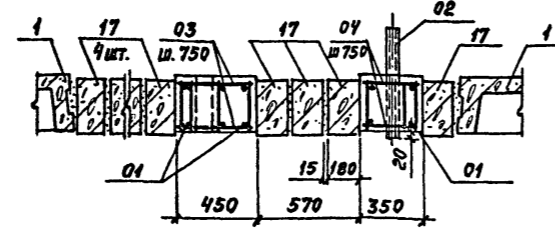
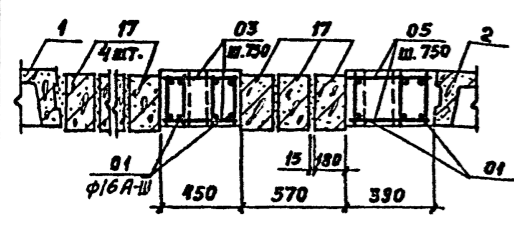
ПЛИТЫ МОНОЛИТНЫЕ Пм 1... Пм 6



б-б

г-г

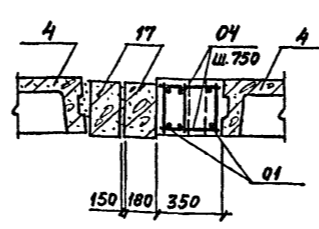
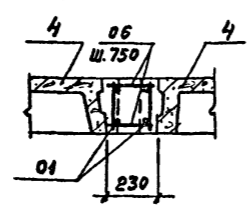
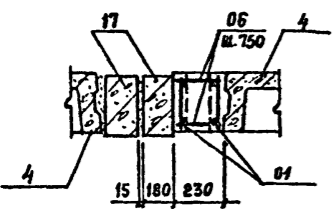
д-д



е-е

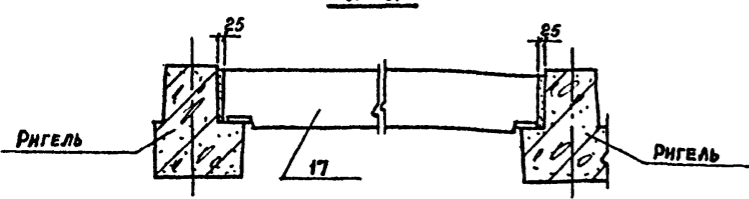
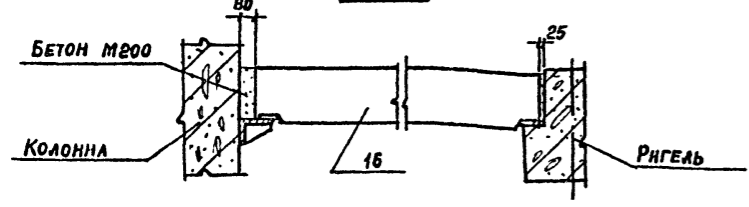
ж-ж

и-и



к-к

л-л



СПЕЦИФИКАЦИЯ НА ПЛИТЫ МОНОЛИТНЫЕ Пм 1... Пм 6

ФОРМАТ	ЗНАЧ	ПОЗ.	ОБОЗНАЧЕНИЕ	НАИМЕНОВАНИЕ	КОЛИЧЕСТВО НА ИСПОЛНЕНИЕ Пм						ПРИМЕЧАНИЯ
					Пм1	Пм2	Пм3	Пм4	Пм5	Пм6	
СБОРОЧНЫЕ ЕДИНИЦЫ											
АЧ	01	ТП407-3-	-КЖИ-24	СЕТКА АРМАТУРНАЯ С1	4	4	3	3	3	2	
АЧ	02		-27	ИЗДЕЛИЕ ЗАКЛАДНОЕ МН2		1		1			
ДЕТАЛИ											
Ф 6АІ ГОСТ 5781-82*											
БЧ	03			ℓ=430	14	14					0,1кг
БЧ	04			ℓ=330			14	14			0,07кг
БЧ	05			ℓ=370					14		0,08 кг
БЧ	06			ℓ=210						14	0,05 кг
МАТЕРИАЛЫ											
БЕТОН МАРКИ 200, м³					0,8	0,8	0,6	0,6	0,8	0,4	

ВЕДОМОСТЬ РАСХОДА СТАЛИ НА ОДИН ЭЛЕМЕНТ, кг

МАРКА ЭЛЕМЕНТА	ИЗДЕЛИЯ АРМАТУРНЫЕ					ИЗДЕЛИЯ ЗАКЛАДНЫЕ					ОБЩИЙ РАСХОД
	АРМАТУРА КЛАССА					АРМАТУРА КЛАССА					
	А-I		А-III			А-I		ПРОКАТ МАРКИ			
	Ф6	Ф10	Итого	Ф16	Итого	Ф6	Итого	Ф50	Итого		
Пм 1	9,6	14,0	23,6	35,6	35,6	59,2					59,2
Пм 2	9,6	14,0	23,6	35,6	35,6	59,2	0,1	0,1	2,9	2,9	62,2
Пм 3	7,0	10,5	17,5	26,7	26,7	44,2					44,2
Пм 4	7,0	10,5	17,5	26,7	26,7	44,2	0,1	0,1	2,9	2,9	47,2
Пм 5	7,2	10,5	18,0	26,7	26,7	44,4					44,4
Пм 6	4,8	7,0	11,9	17,8	17,8	29,6					29,6

ПРИВЯЗАН

ИНВ. №

ТП 407-3-387.86		-КЖ	
ПОДСТАНЦИЯ 110-4-2x63-10-2 (Б-20)			
ЗРУ 10-2 (Б-20)		СТАД.Я	ЛИСТ
ПЛИТЫ МОНОЛИТНЫЕ Пм 1... Пм 6		Р	10
ПРОЕКТОР ПРЕДЕКТ			

СПЕЦИФИКАЦИЯ
К СХЕМАМ РАСПОЛОЖЕНИЯ СТЕНОВЫХ ПАНЕЛЕЙ

МАРКА ПОЗ.	ОБОЗНАЧЕНИЕ	НАИМЕНОВАНИЕ	КОЛ.	МАССА КГ.	ПРИМЕЧАНИЕ
<u>ПАНЕЛИ</u>					
1	ТП 407-3 -КЖИ-19	ПС 60.15.2,5-2.л-16а	13	3390	
2	1.030.1-1.1-1.06-04 0-1.03	ПС 60.15.2,5-2.л-16	14	3390	
3	ТП 407-3 -КЖИ-20	ПС 60.15.2,5-2.л-2а	9	3390	
4		ПС 60.15.2,5-2.л-6а	8	3390	
5		ПС 60.15.2,5-2.л-12а	8	3390	
6	1.030.1-1.1-1.05-03 0-1.03	ПС 60.12.2,5-3.л-1	2	2710	
7	1.030.1-1.1-1.01-10 0-1.03	ПС 30.12.2,5-6.л-1	2	1340	
8	1.432-15 вып. 1	ПС 600.12-18р II-T-1	16	1220	
9	1.030.1-1.1-1.03 0-1.01	ПС 30.15.2,5-6.л-21	4	1690	
10	1.030.1-1.1-1.03 0-1.01	ПС 30.15.2,5-6.л-1	4	1690	
11	ТП 407-3 -КЖИ-21	ПС 30.15.2,5-6.л-2а	4	1690	
12	1.030.1-1.1-1.01-05 0-1.01	ПС 30.9.2,5-6.л-18	2	1.010	
13	ТП 407-3 -КЖИ-22	2ПС 12.15.2,5-л-1а	8	660	
14	1.030.1-1.1-1.60-05 0-1.13	2ПС 12.15.2,5-л-4	12	660	
15	1.030.1-1.1-1.58-05 0-1.13	2ПС 6.15.2,5-л-1	6	320	
16	1.030.1-1.1-1.60-05 0-1.13	2ПС 12.15.2,5-л-1	3	660	
17	1.030.1-1.1-1.69-02 0-1.13	ЗПС 46.120.25-л-1	8	310	
18	1.030.1-1.1-1.69-04 0-1.13	ЗПС 46.150.25-л-1	12	380	
19	ТП 407-3 -КЖИ-23	ЗПС 46.150.25-л-2а	4	380	

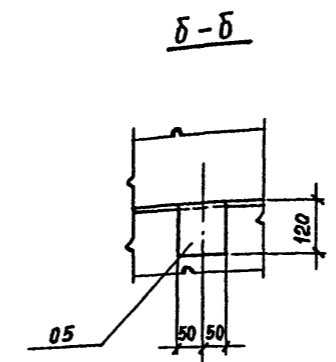
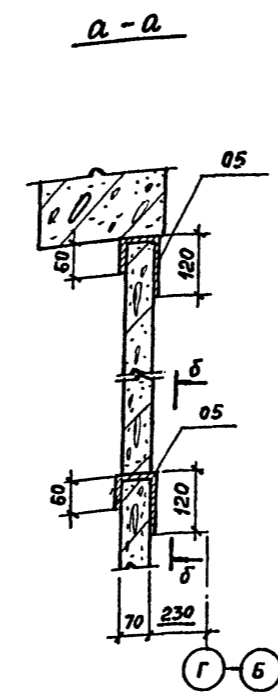


СХЕМА РАСПОЛОЖЕНИЯ СТЕНОВЫХ ПАНЕЛЕЙ ПО ОСИ А

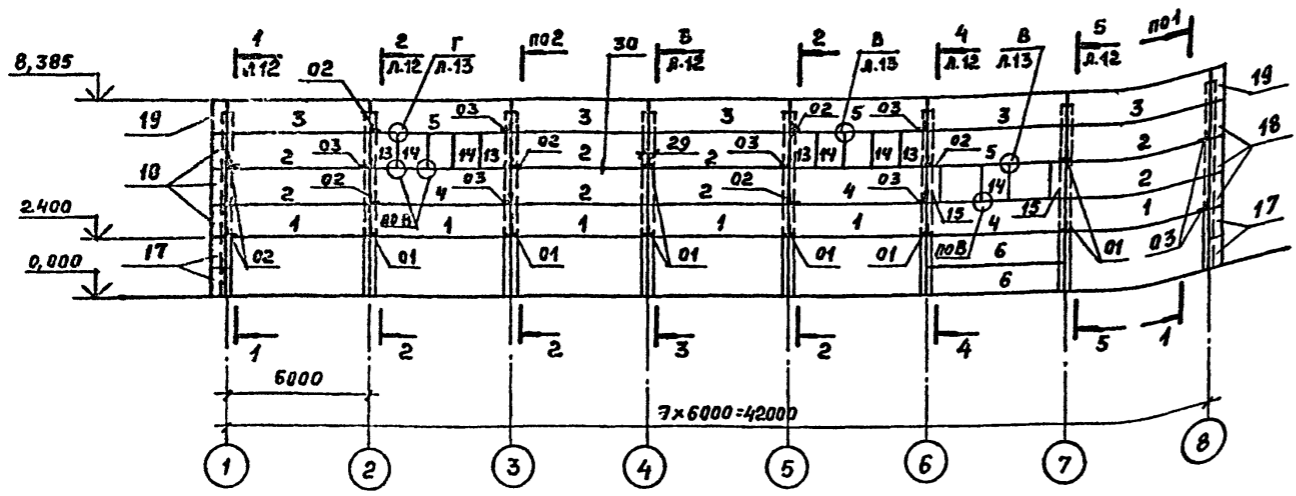


СХЕМА РАСПОЛОЖЕНИЯ СТЕНОВЫХ ПАНЕЛЕЙ ПО ОСИ Г

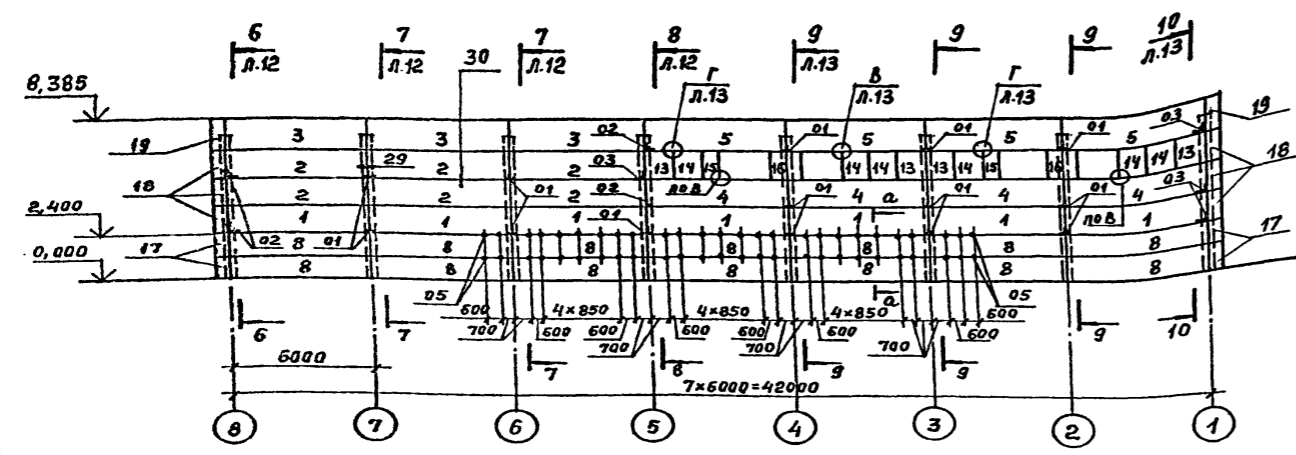


СХЕМА РАСПОЛОЖЕНИЯ СТЕНОВЫХ ПАНЕЛЕЙ ПО ОСИ 1

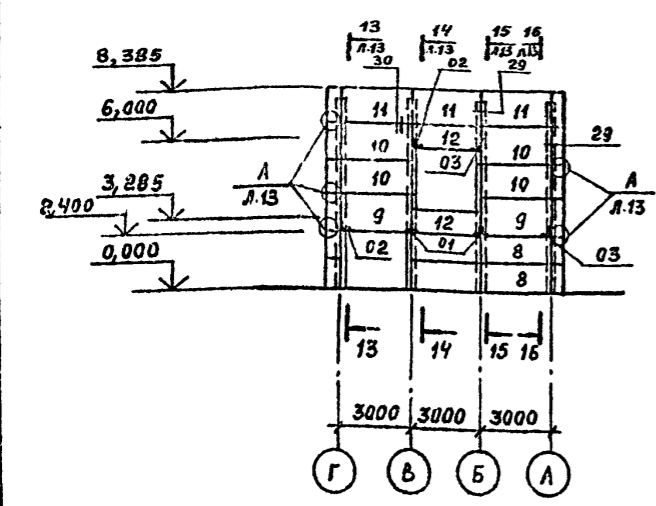
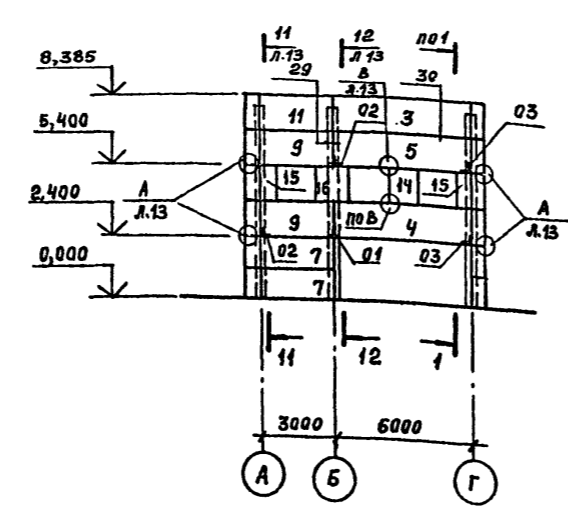


СХЕМА РАСПОЛОЖЕНИЯ СТЕНОВЫХ ПАНЕЛЕЙ ПО ОСИ 8



1. ДАННЫЕ ДЛЯ ПОДБОРА СТЕНОВЫХ ПАНЕЛЕЙ ПО РАСЧЕТНЫМ ЗИМНИМ ТЕМПЕРАТУРАМ ПРИВЕДЕНЫ НА ЛИСТЕ АР1.
2. НАРУЖНЫЕ ПОВЕРХНОСТИ СТЕНОВЫХ ПАНЕЛЕЙ СЕРИИ 1.030.1-1 ОБЛИЦЕВАТЬ В ЗАВОДСКИХ УСЛОВИЯХ КОВРОВОЙ МОЗАИЧНОЙ СТЕКЛЯННОЙ ПЛИТКОЙ (ГОСТ 17051-71) БЕЛОГО ЦВЕТА С 20% ВКРАПЛЕНИЕМ ПЛИТОК ГОЛУБОГО ЦВЕТА.

Альбом VII

ТИПОВОЙ ПРОЕКТ 407-3-387.86

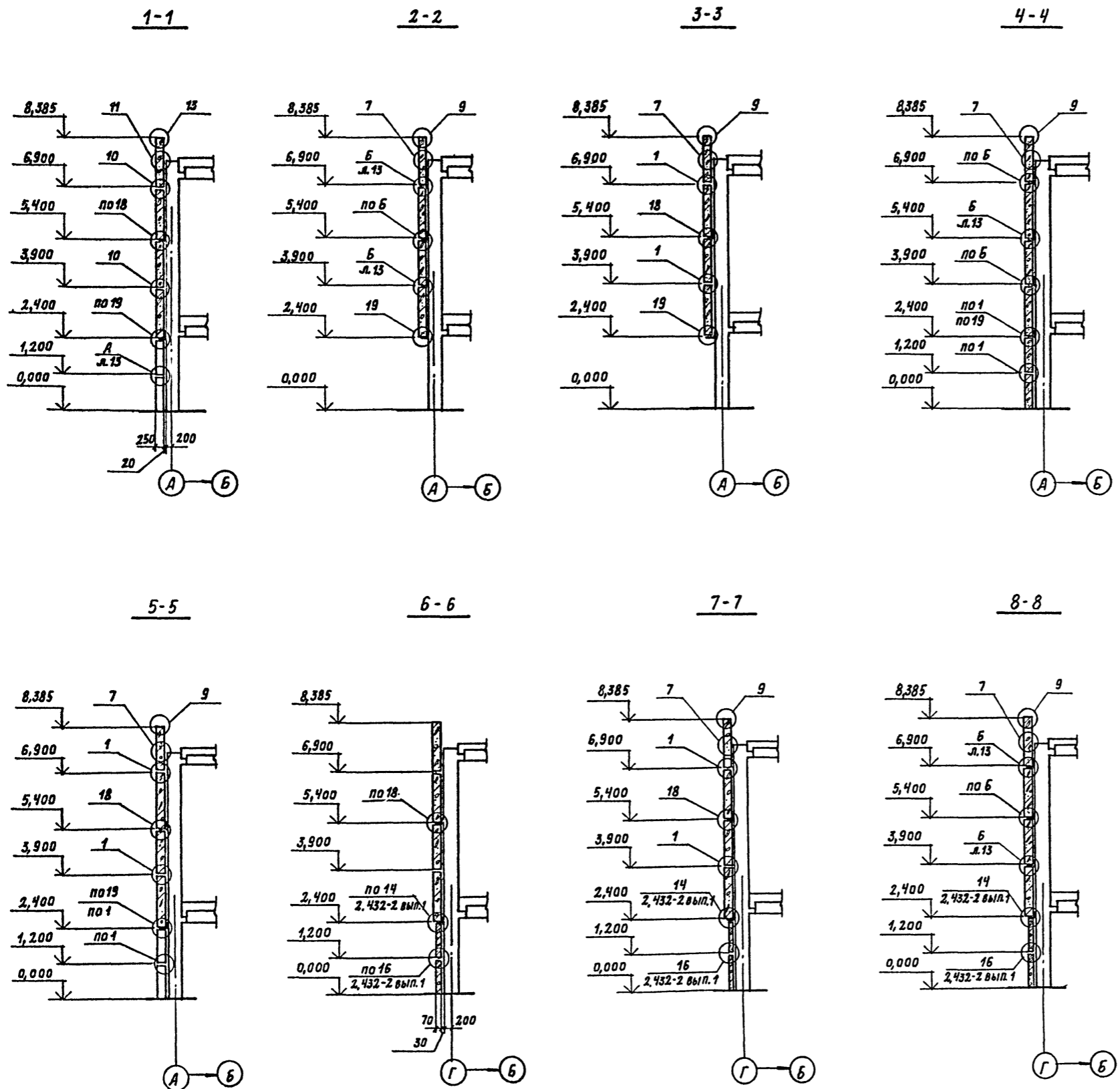
ВЗ.АМ.ИВ.№.№
ПОДПИСЬ И ДАТА
ИВ.№.№ ПОДА

ПРИВЯЗАН

ТАЧ.АСОЧ		КОВАЛЕВ		ТП 407-3-387.86 -КЖ	
И.КОНТР.		ИВАНОВ		Подстанция 110-4-2x63-10-2 (6-20)	
ГАП		НЕСТЕРОВСКИЙ		ЗРУ 10-2 (6-20)	
ГИП		ЛУЖЕНКОВА		СТАДИЯ ЛИСТ ЛИСТОВ	
РУК.БР.АРХ		СЕРГЕЕВА		р 11	
РУК.БР.ИНЖ		СТУЖИНА		СХЕМЫ РАСПОЛОЖЕНИЯ СТЕНОВЫХ ПАНЕЛЕЙ	
ИНЖЕНЕР		ДИКОВА		ПРОМСТРОЙПРОЕКТ	

Альбом №
Типовой проект 407-3-387.86

СПЕЦИФИКАЦИЯ
К СХЕМАМ РАСПОЛОЖЕНИЯ СТЕНОВЫХ ПАНЕЛЕЙ



МАРКА, ПОЗ.	ОБОЗНАЧЕНИЕ	НАИМЕНОВАНИЕ	КОД	МАССА, КГ	ПРИМЕЧАНИЕ
<i>ИЗДЕЛИЯ СОЕДИНИТЕЛЬНЫЕ</i>					
01	ТП407-3-	-КЖИ-43	РК5С-а	25	12,2
02		-42	МСН4	16	8,3
03			МСН5	16	8,3
04	—	Полоса -8x70 ГОСТ103-76 6-140 ВСТ3КП2 ГОСТ535-79* e-100		68	0,62
05	—	ШВЕЛЕР 80x120x60x4 ГОСТ8281-80 ВСТ3КП2 ГОСТ535-79* e-100		52	0,77
Т-1		Т-1		32	0,5
Т-2	1.439-2	Т-2		16	0,3
МС-1	1.030.1-1, 4-1- 270	МС-1		74	0,26
МС-2	3-1 44	МС-2		40	0,28
МС-3	4-1- 270-01	МС-3		32	0,52
МС-5		МС-4		19	10,2
МС-6	3-1 44	МС-6		23	0,26
МС-7		МС-7		14	0,25
МС-8	4-1 - 290	МС-8		46	0,15

Узлы крепления стеновых панелей, кроме оговоренных,
смотрите серию 1.030.1-1 вып. 3-1

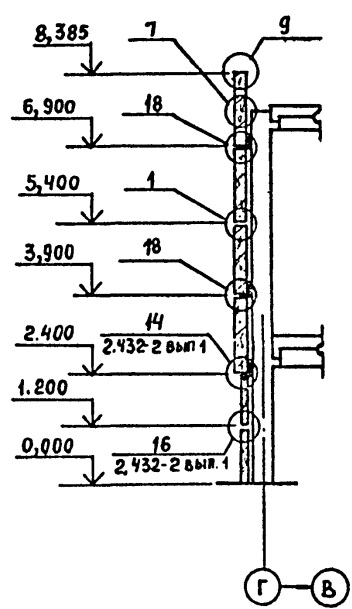
Имя, № подл. Подпись и дата Изм. №

Привязан:		ТП 407-3-387.86 -КЖ		Подстанция 110-4-2x63-10-2 (6-20)	
Имя	№	Имя	№	СТАДИЯ	ЛИСТ
Нач. АСО-4	КОВАЛЕВ	Н. КОНТР.	ИВАНОВ	Р	12
ГЛАВ	НЕСТЕРОВСКИЙ	РУК. БР. АРХ.	СЕРГЕЕВА	3РУ 10-2 (6-20)	
ГЛАВ	ДУЖЕНКОВА	РУК. БР. ИЖ.	СТУЖИНА	РАЗРЕЗЫ 1-1 ... 8-8	
ИНЖЕНЕР	ДИКОВА	ИНЖЕНЕР		ПРОМСТРОЙПРОЕКТ	

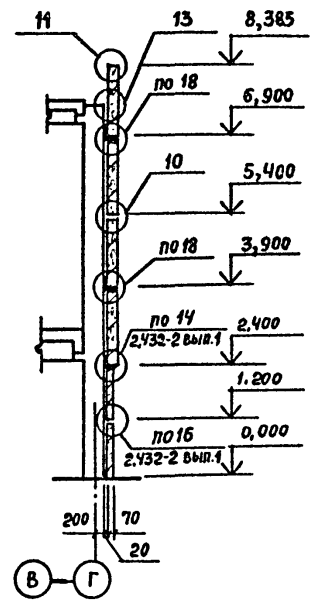
Альбом VII

ТИПОВОЙ ПРОЕКТ 407-3-

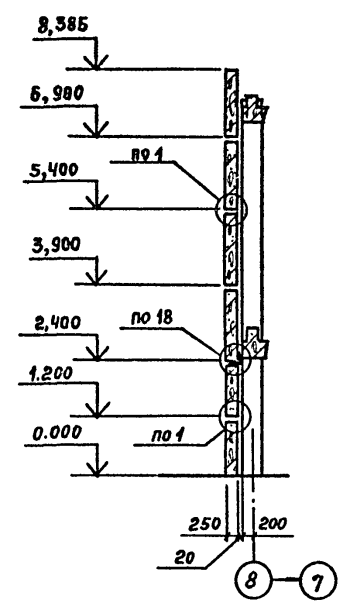
9-9



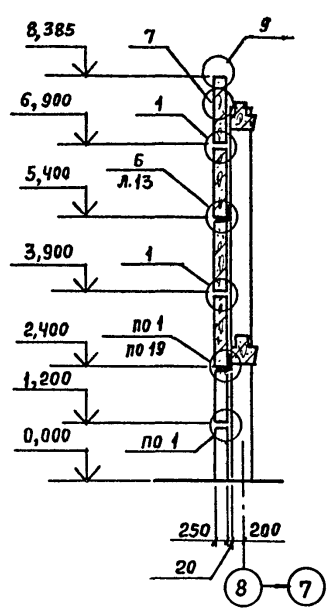
10-10



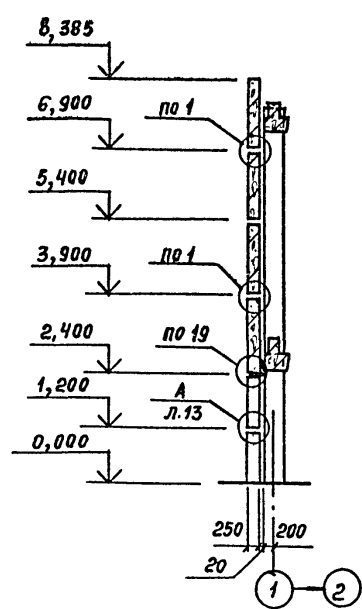
11-11



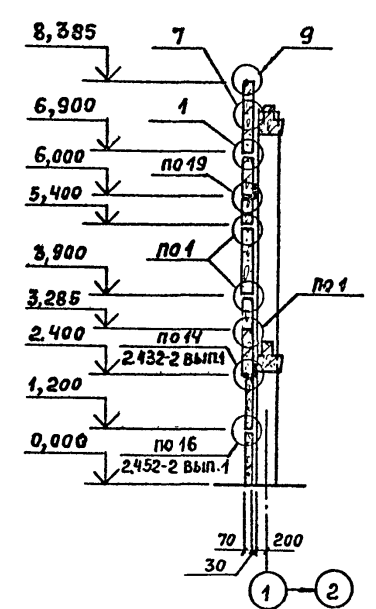
12-12



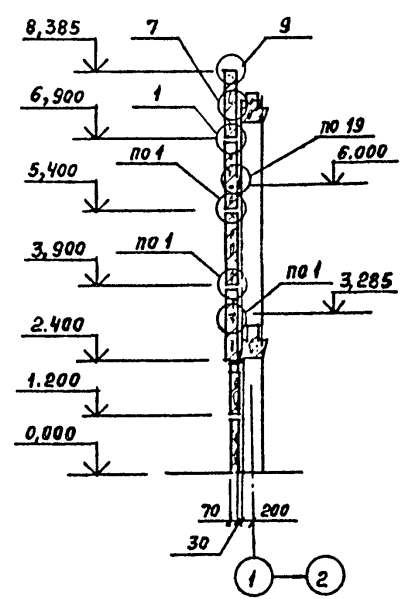
13-13



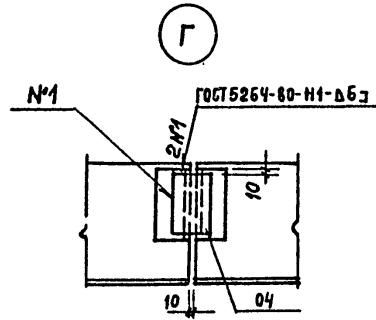
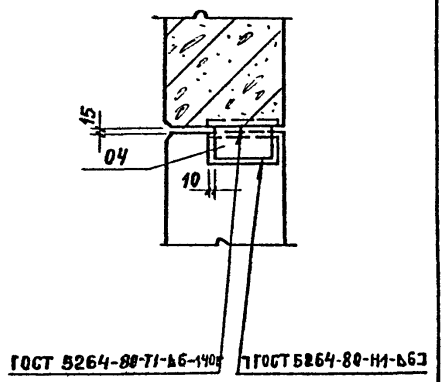
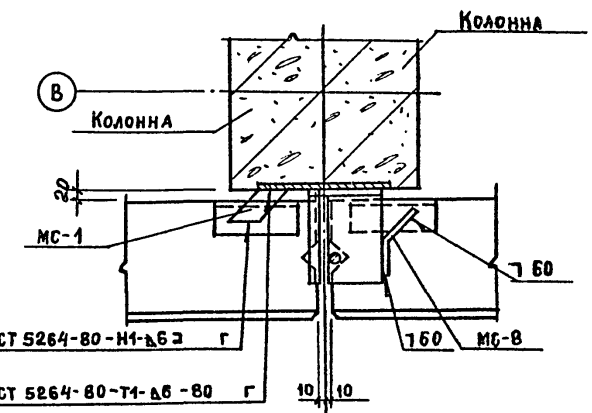
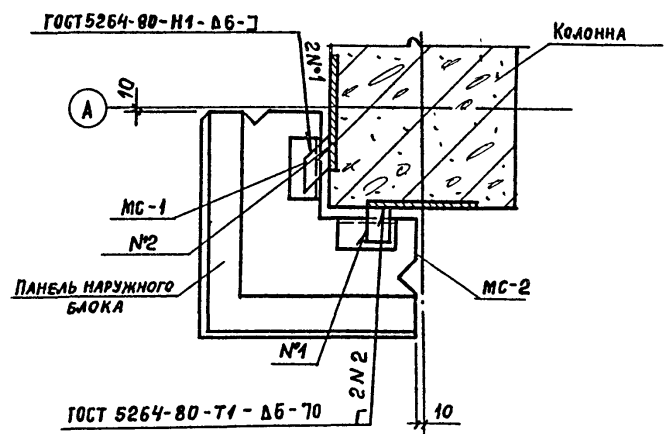
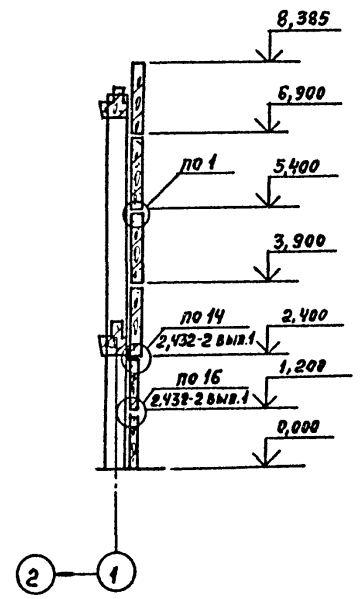
14-14



15-15



16-16



А

Б

В

ИНВ. № ПОДЛ. ПОСЛПИСЬ И ДАТА

ВЗАИМ. ИНВ. №

Привязан		Инв. №		ТП407-3-387.86 -КЖ		Подстанция 110-4-2×63-10-2 (Б-20)		Станция	Лист	Листов
				Нач. АСОУ КОВАЛЕВ		ЗРУ 10-2 (Б-20)		Р	13	
				Н. КОНТР. ИВАНОВ		Разрезы 9-9 ... 16-16		ПРОМСТРОЙПРОЕКТ		
				ГАП НЕСТЕРОВСКИЙ		Узлы А ... Г				
				ГНП ЛУЖЕНКОВА						
				Рук. Бр. Арх. СЕРГЕЕВА						
				Рук. Бр. Инж. СТУЖИНА						
				Инженер ДИКОВА						

ТЕХНИЧЕСКАЯ СПЕЦИФИКАЦИЯ СТАЛИ

Альбом VII

Типовой проект 407-3-387.86

СОГЛАСОВАНО КМ 1, 2
ГЛ. ИНЖЕНЕР ПРОЕКТА БЕЗУКОВ
ПРИ ЭЛЕКТРОПРОЕКТЕ ГОРОВАЙКИ
ВЛАН. ИМВ. №
ПОДПИСЬ И ПЯТЯ

Вид профиля и ГОСТ, ТУ	Марка металла и ГОСТ	Обозначение и размер профиля, мм	№ по порядку	Код			Количество, шт.	Длина, мм	Масса металла по элементам констр., т			Общая масса, т	Масса потребностей в металле по кварталам Т, (заполняется изготовителем)					
				Марка металла	Вид профиля	Размер профиля			Прогоны сплошностенчатые	Лестничная площадка	Ограждения		И	II	III	IV		
1	2	3	4	5	6	7	8	9	526171	526240	526244							
Сталь горячекатаная швеллеры ГОСТ 8240-72*	ВСт3кп2 ГОСТ380-71*	С 8	1			2643			0,35			0,35						
		С 12	2			2645				0,283		0,283						
		С 18	3			2651				0,28		0,28						
		С 22	4			2655				2,96		2,96						
Итого		5	1124	2640				3,31	0,563		3,873							
Всего профиля			6						3,31	0,563		3,873						
Сталь прокатная угловая равнопол. ГОСТ 8509-72*	ВСт3кп2 ГОСТ380-71*	Л75х6	7						0,063		0,063							
		Итого	8	1124	2120				0,063		0,063							
Всего профиля			9						0,063		0,063							
Сталь листовая горячекатаная ГОСТ 19903-74	ВСт3кп2 ГОСТ380-71*	S20	10						0,044		0,044							
		S10	11						0,024		0,024							
		S6	12						0,001		0,001							
Итого		13	1124	7110				0,069		0,069								
Всего профиля			14						0,069		0,069							
Сталь листовая рифленая ГОСТ 8568-77*	ВСт3кп2 ГОСТ380-71*	S5	15						0,356		0,356							
		Итого	16	1124	7152				0,356		0,356							
Всего профиля			17						0,356		0,356							
Сталь горячекатаная ГОСТ 5781-82*	ВСт3кп2 ГОСТ380-71*	Ф12	18						0,015		0,015							
		Итого	19	1124	5122				0,015		0,015							
Всего профиля			20						0,015		0,015							
Итого масса металла			21						3,325	1,051		4,376						
Лестницы по серии 1.450.3-3, в.1			22						0,195		0,195							
Ограждения по серии 1.450.3-3, в.1			23						0,117		0,117							
Всего масса металла			24						3,325	1,246	0,117	4,688						
В том числе по маркам	ВСт3кп2		25	1124							4,688							
Масса поставок элементов по кварталам, т (заполняется заказчиком)		I	26															
		II	27															
		III	28															
		IV	29															

Рабочие чертежи основного комплекта марки КМ выполнены в соответствии с действующими строительными нормами и правилами и предусматривают конструктивные решения, обеспечивающие пожарную безопасность при соблюдении установленных правил безопасности эксплуатации здания.

Главный инженер проекта *Дуженкова О.И.*
 Главный инженер проекта *Дуженкова О.И.*

Ведомость рабочих чертежей основного комплекта марки КМ

Лист	Наименование	Примечание
1	Общие данные	
2	Схемы расположения балок на отм. 2,450 и элементов лестницы у оси 1	

Ведомость высланных документов

Обозначение	Наименование	Примечание
1.450.3-3 Выпуск 1	Стальные лестницы, площадки, стрелянки и ограждения. Конструкции из холодногнутых профилей. Чертежи КМД	

Ведомость металлоконструкций по видам профилей

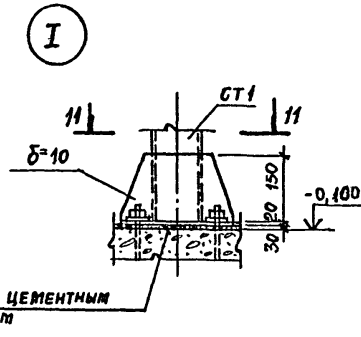
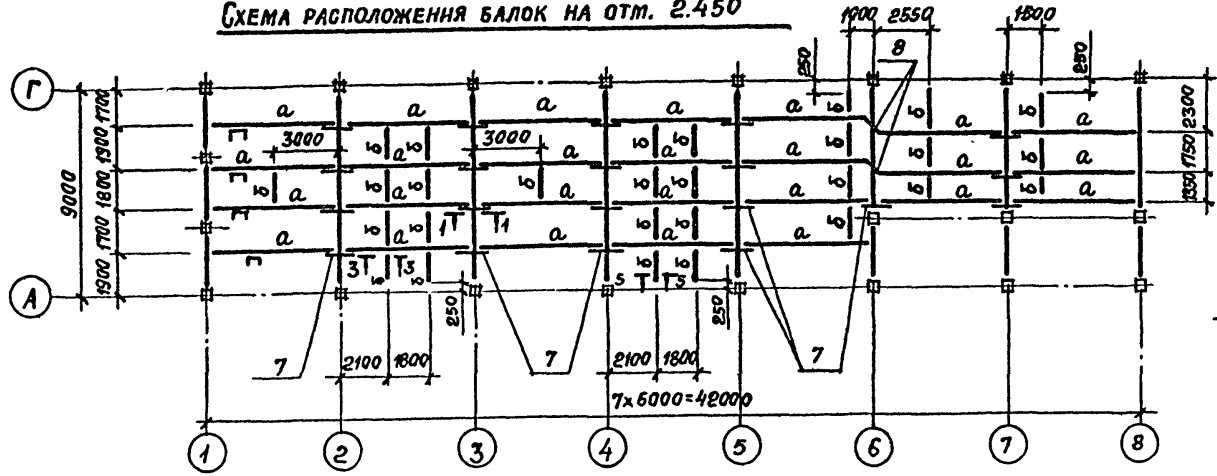
Наименование конструкций по номенклатуре прейскуранта № 01-22	Позиция по разделу № 01-22	№ по порядку	Код конструкций	Масса конструкций, т												Всего	Количество, шт.	Серия типовых конструкций
				По видам профилей стали														
				Прогоны сплошностенчатые	Площадка	Лестница	Ограждения	Итого	Прогоны швеллеры	Криволинейная сталь	Оребренная сталь	Мелкосортная сталь	Толстолистовая сталь	Универсальная сталь	Дюймовая сталь			
1	2	3	4	5	6	7	8	9	10	11	12	13	14	15	16	17	18	
Прогоны сплошностенчатые		1	526171		3,31			0,015									3,325	
Площадка		2	526240		0,563	0,063			0,425								1,051	
Лестница		3	526240														0,195	1.450.3-3в.1
Ограждения		4	526244														0,117	1.450.3-3в.1
Итого					3,873	0,063		0,015	0,425								4,688	
Контрольная сумма																		

1. Основной комплект рабочих чертежей марки КМ разработан на основании задания, выданного Куйбышевским отделением ГПИ Электропроект с письмом № 06-02-11/1500 от 18.06.84 г.

2. За относительную отметку 0,000 принята отметка чистого пола кабельного этажа здания у оси Б, которая соответствует абсолютной отметке

Привязан			
ИНВ. №		ТП 407-3-387.86 КМ	
		Подстанция 110-4-2х63-10-2 (Б-20)	
Исполнитель	Ковалев	ЗРУ 10-2 (Б-20)	Лист 2
Н.контр.	Иванов		
Г.И.П.	Дуженкова		
Рук.бр.инж.	Долгожирова		
Инженер	Никлюдова		

СХЕМА РАСПОЛОЖЕНИЯ БАЛОК НА ОТМ. 2.450



ВЕДОМОСТЬ ЭЛЕМЕНТОВ

МАРКА	СЕЧЕНИЕ			ОПОРНЫЕ УСИЛИЯ			ГРУППА КОНСТРУК.	МАРКА МЕТАЛЛА	ПРИМЕЧАНИЕ
	ЭСКИЗ	ПОВ.	СОСТАВ	M TC M	N T6	Q TC			
Ф	С		С 22	2,9	—	1,9	VІ	В СТ 3 КЛ 2	
Д	С		С 8	0,2	—	0,4			
Б	С		С 18	1,1	—	1,6			
СТ 1	С		2 С 12	—	2,4	—			
Н			РНФЛЕННЫЙ НАСТРАБ-5мм						
С	Л		Л 75*6						

Альбом VI

ТИПОВЫЙ ПРОЕКТ 407-3-387.86

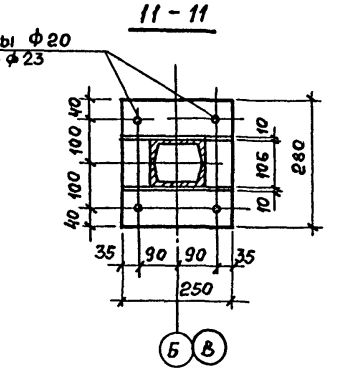
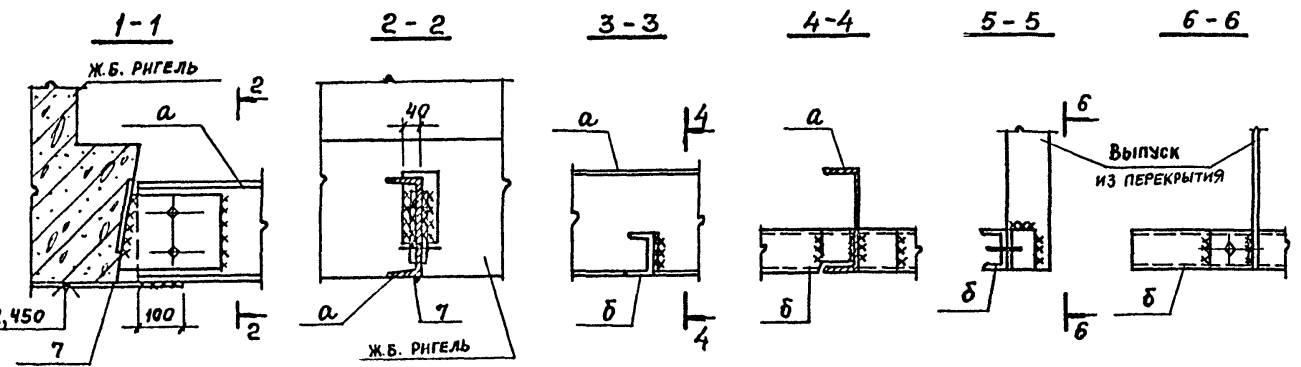
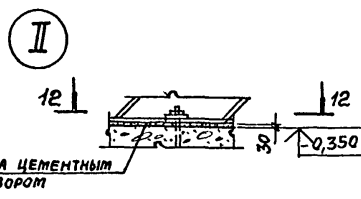
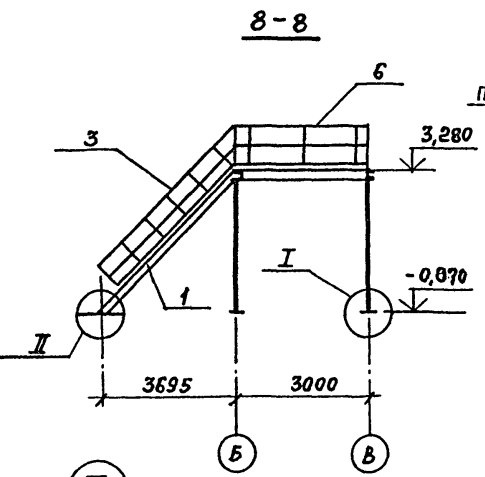
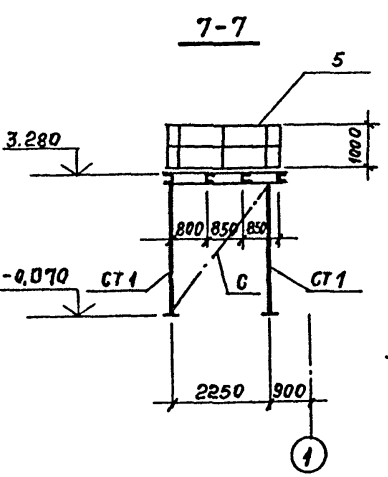
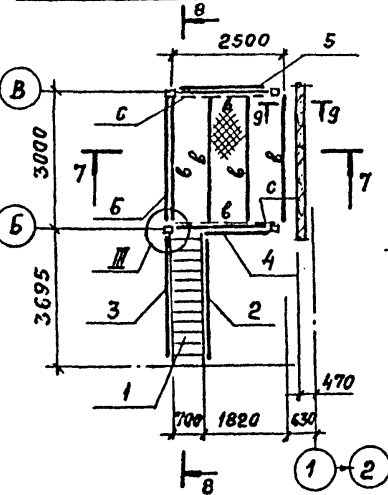


СХЕМА РАСПОЛОЖЕНИЯ ЭЛЕМЕНТОВ ЛЕСТНИЦЫ У ОСИ 1



СПЕЦИФИКАЦИЯ К СХЕМЕ РАСПОЛОЖЕНИЯ ЭЛЕМЕНТОВ ЛЕСТНИЦЫ

МАРКА, ПОЗ.	ОБОЗНАЧЕНИЕ	НАИМЕНОВАНИЕ	КОЛ.	МАССА ЕД, КГ	ПРИМЕЧАНИЕ
		Лестничный марш			
1	1.450.3-31 1.1.2.00-16	МЛХФ45-36.8	1	195	
		Ограждение лестничного марша			
2	4.1.1.10-04	ОГЛ МЛХ45-10.36	1	24,1	
3	— 10	ОГП МЛХ45-10.36	1	24,1	
		Ограждение площадок			
4	5.1.0.1.0-03	ОГПМХЗБ-10.15	1	16,7	
5	— 07	ОГПМХЗБ-10.24	1	22,8	
6	— 08	ОГПМХЗБ-10.30	1	29,0	
		Ф12А-I ГОСТ 5781-82*			
7		е=800	20	0,7	
8		е=1050	2	0,9	

1. ВСЕ СТАЛЬНЫЕ ЭЛЕМЕНТЫ КРОМЕ ЛЕСТНИЧНОГО МАРША И ОГРАЖДЕНИЙ ПОКРЫТЬ СЛОЕМ ГРУНТОВКИ ГФ-021ТУБ-10-1642-77,У. 6/1 И ОКРАСИТЬ ЭМАЛЬЮ ПФ-133, СЕРОГО ЦВЕТА, ГОСТ 926-82, У. 6/1 В ДВА СЛОЯ.
2. ВСЕ СВАРНЫЕ ШВЫ h=6мм.

ПРИВЯЗАН

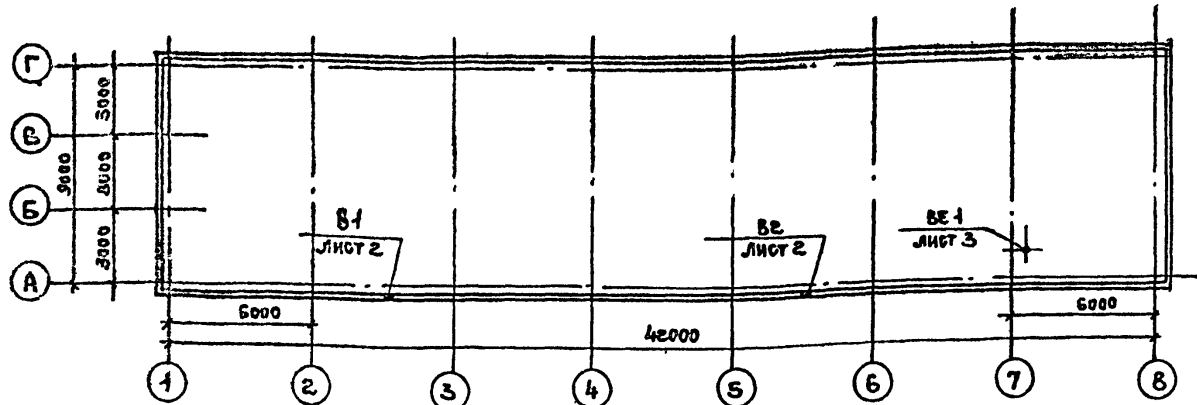
ИНВ. №	
--------	--

ТП 407-3-387.86		-КМ	
Подстанция 110-4-2x63-10-2 (Б-20)			
ЗРУ 10-2 (Б-20)		СТАДИЯ	ЛИСТ
		Р	2
СХЕМА РАСПОЛОЖЕНИЯ БАЛОК НА ОТМ. 2.450 И ЭЛЕМЕНТОВ ЛЕСТНИЦЫ У ОСИ 1		ПРОМСТРОЙПРОЕКТ	

ИНВ. № ПОДЛ. ПОДЛИВКА И ДИТА ВЗАИМ. ИНВ. №

Альбом 57

ПЛАН-СХЕМА



ОБЩИЕ УКАЗАНИЯ

Ведомость ссылочных и прилагаемых документов

ХАРАКТЕРИСТИКА ОТОПИТЕЛЬНО-ВЕНТИЛЯЦИОННЫХ СИСТЕМ

Обозначение системы	Кол-во систем	Наименование обслуживаемого помещения (технологического оборудования)	Тип установ-ки агрегата	ВЕНТИЛЯТОР					Электродвигатель			Примечание		
				Тип, исполн. взрывозащита	№	Схе-ма пото-ков	По-ложе-ние	L, м ³ /ч	P, Па (кгс/м ²)	П, об/мин	Тип, исполне-ние по взрывоза-щите		N, кВт	П, об/мин
В1	1	РАСПРЕДЕЛИТЕЛЬНОЕ	—	06-300	5	1	—	5700	95 (9,5)	1365	4А 63В4	0,37	1365	Аварийная
В2	1	устройство 10кв	—	06-300	5	1	—	5700	95 (9,5)	1365	4А 63В4	0,37	1365	
ВЕ1	1	С.У.	—	—	—	—	—	75	—	—	—	—	—	ДЕФЛЕКТОР СТА 210.00.000

Основные показатели по чертежам отопления и вентиляции

Наименование здания (сооружения), помещения	Объем м ³	Периоды года при t _н , °C	Расход тепла, Вт (ккал/ч)				Расход холода, ккал/ч	Установ-лен. мощн эл. двигат. кВт
			На отопле-ние	На вентиля-цию	На горячее водоснаб-жение	Общий		
Подстанция	2420*	-20	100 950 (86 800)	—	—	—	0,74	
110-4-2x63-10-2	2420*	-30	120 900 (103 200)	—	—	—	0,74	
(6-20)	2420*	-40	127 250 (103, 400)	—	—	—	0,74	

* Отапливаемая часть

Ведомость чертежей основного комплекта ОВ

Лист	Наименование	Примечание
1	Общие данные.	
2	Отопление и вентиляция. Планы на отп. 0.000 и 3.300.	
3	Схемы системы отопления, узла управления и системы ВЕ1	

Обозначение	Наименование	Примечание
<u>Ссылочные документы</u>		
4.903-10 в.4,5	Наделяя и детали трубопроводов для тепловых сетей.	
	Опоры неподвижные	
4.903-10 в.8	Грязевик	
4.904-69	Детали крепления санитарно-технических приборов и трубопроводов.	
4.903-10 в.1	Детали трубопроводов.	
4.903-10 в.3	Установка контрольно-измерительных приборов (термометров, манометров, индикаторов коррозии)	
1.494-33	Клапаны лепестковые к осевым вентиляторам.	
1.494-32	Зонты и дефлекторы вентиляционных систем.	
5.904-10	Узлы прохода вентиляционных шахт через покрытия зданий	
1.494-30 в.1	Установка и крепление осевых венти-ляторов 06-300	
5.903-2	Воздухооборник	
<u>Прилагаемые документы</u>		
ТП 407-3	08.С01	Спецификация оборудования СВ1
ТП 407-3	08.ВМ	Ведомость материалов ВМ

Привязан		Лист		Листов	
Т 407-3-307.86		ОВ			
Подстанция 110-4-2x63-10-2 (6-20)					
ЗРУ-10-2 (6-20)		Р	1	3	
Общие данные		ПРОЕКТОРПРОЕКТ			
Нач. отд.	Кварталов				
Н. контр.	Кварталов				
Рук. бриг.	Борисова				
Ст. инж.	Шушкова				

Проект отопления разработан для климатических районов с расчетными зимними температурами воздуха наиболее холодной пятидневки -20°C, -30°C, -40°C.

Теплоносителем для систем отопления служит перегретая вода с параметрами T=150-170°C, потери давления в системе отопления оставляют при расчетном режиме -20°C - 4300 Па, -30°C - 5300 Па, -40°C - 6000 Па.

Давление теплоносителя в обратной линии и статическое давление в наружной сети не должно быть более 785000 Па из условия прочности отопительных приборов. Давление в любой точке системы при гидродинамическом режиме должно быть не менее 390 000 Па из условия небкипания теплоносителя.

Рабочие чертежи отопления и вентиляции разработаны в соответствии с требованиями главы СНиП-28-75.

Неизолируемые трубопроводы системы отопления и отопительные приборы окрасить масляной краской за 2 раза.

Трубопроводы теплоснабжения ф32 покрыть краской БТ-577 по грунту ГФ-020, изолировать асбестопушным толщиной δ=40мм и покрыть алюминиевым листом АД-1 толщиной δ=0,8мм.

Воздуховод системы ВЕ1 изготовить из оцинкованной стали толщиной δ=0,5мм

Спорные конструкции для крепления осевых вентиляторов и гребенок теплоснабжения к строительным конструкциям разработаны в чертежах марки АР.

Рабочие чертежи основного комплекта марки ОВ выполнены в соответствии с действующими нормами и правилами и предусматривают решения по отоплению и вентиляции, обеспечивающие взрывную, взрывопожарную и пожарную безопасность при соблюдении установленных правил безопасности эксплуатации здания. Категории производств определены технологическими заданиями.

Главный инженер проекта *И.Кварталов* (Кварталов)

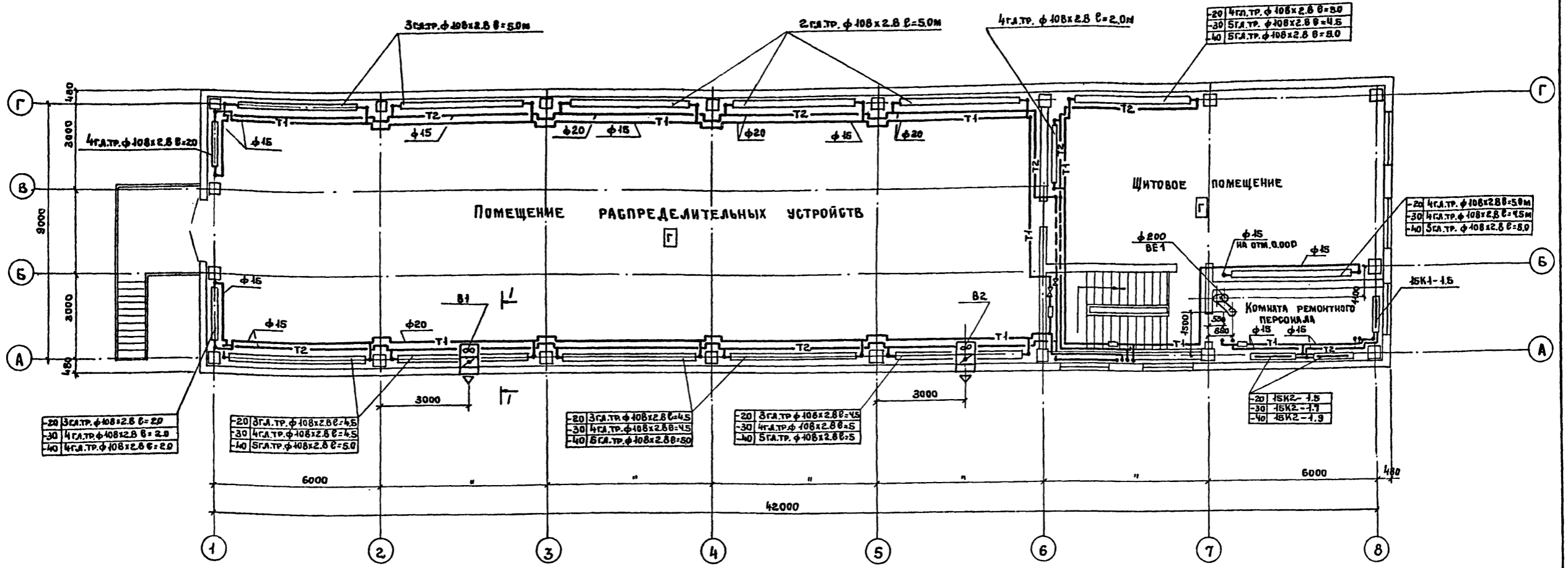
Типовой проект 407-3-307.86

Согласовано:

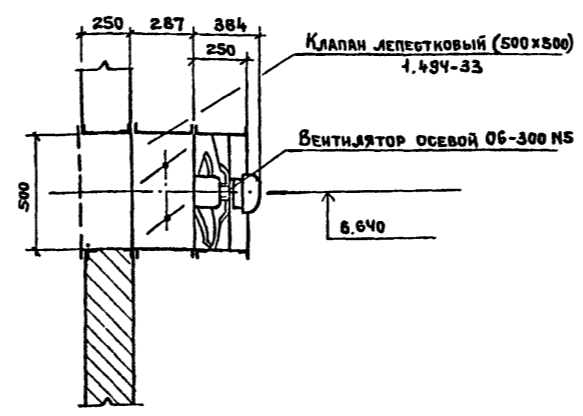
Имя, № подл., Подпись и дата, Взам. инв. №

ПЛАН НА ОТМ. 3.300

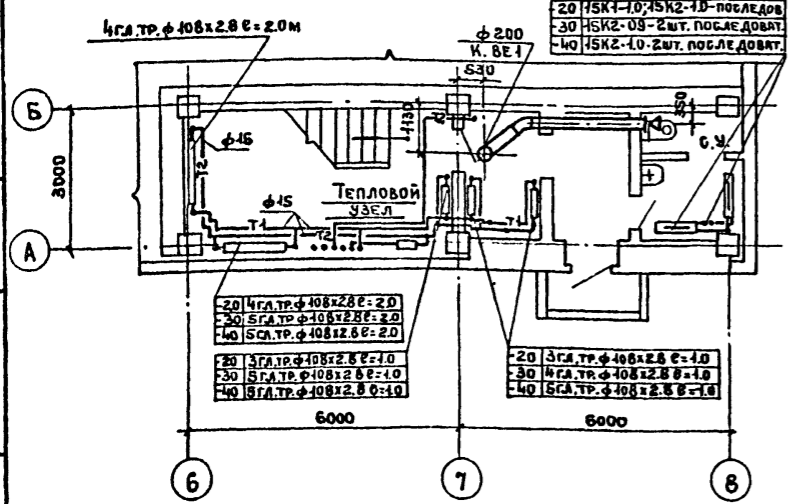
Альбом VII
Типовой проект 407-3-387.86



1-1



ФРАГМЕНТ ПЛАНА НА ОТМ. 0.000



ПРИКРЕПЛЕНИЕ		
№	№	№

ТП 407-3-387.86		08
Подстанция 110-4-2х63-10-2 (Б-20)		
ЗРУ 10-2 (Б-20)		Листов
Лист	Р	2
Нач. отд.	Кварталов	ПРОМСТРОЙПРОЕКТ
И.контр.	Кварталов	
Рук. бриг.	Борисова	
Ст. инж.	Шупикова	
Отопление и вентиляция Планы на отм. 0.000 и 3.300		сф 711-05

СХЕМА СИСТЕМЫ ОТОПЛЕНИЯ

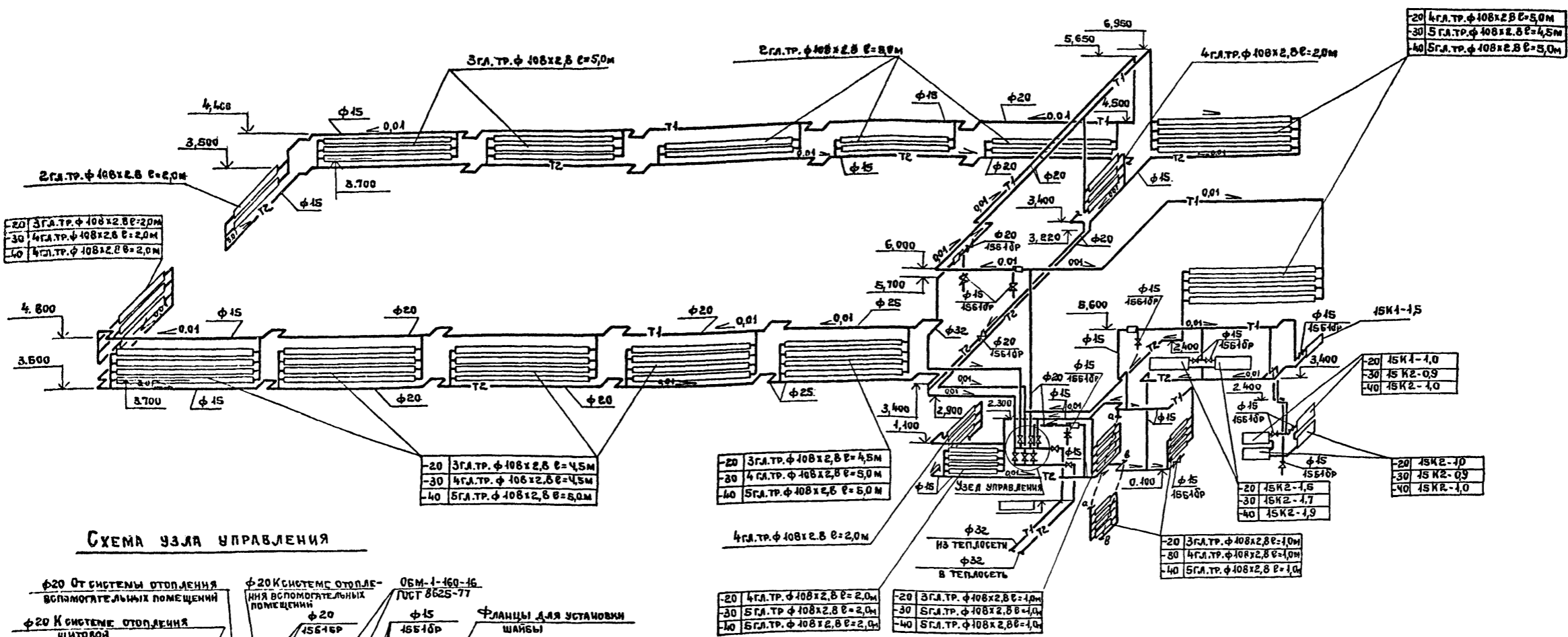


СХЕМА УЗЛА УПРАВЛЕНИЯ

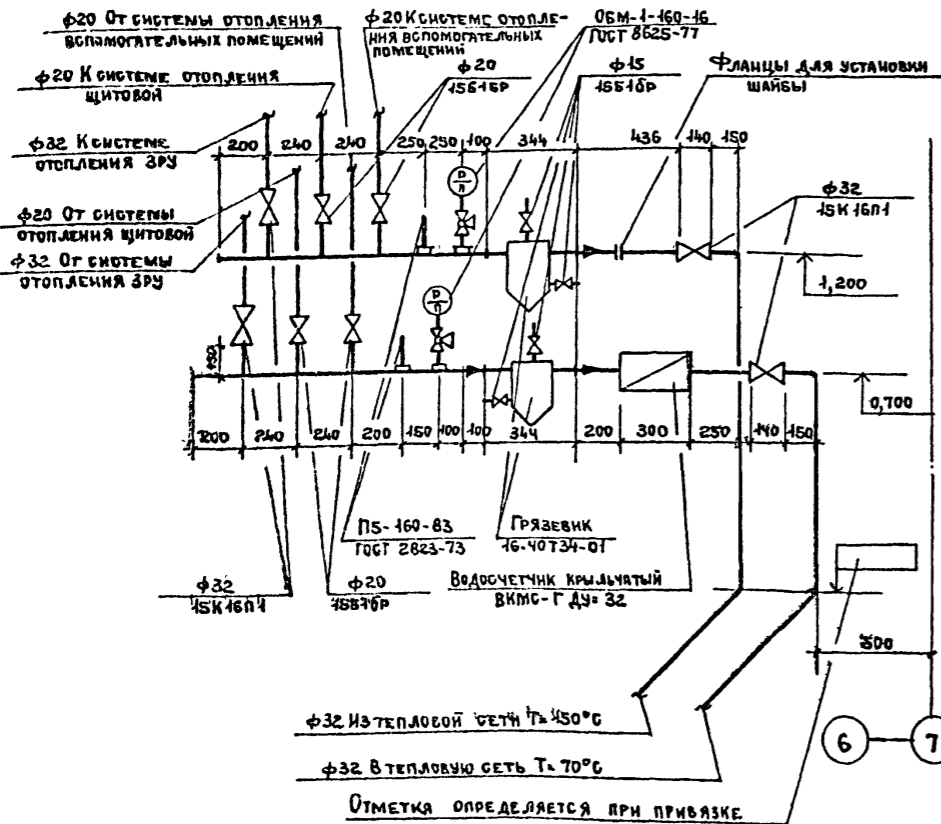
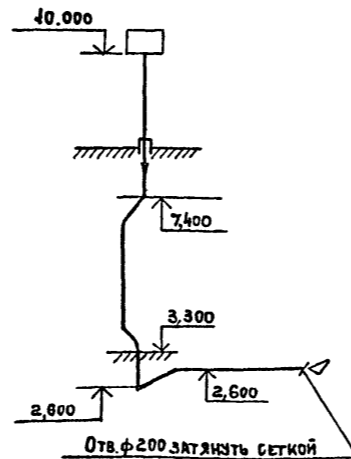
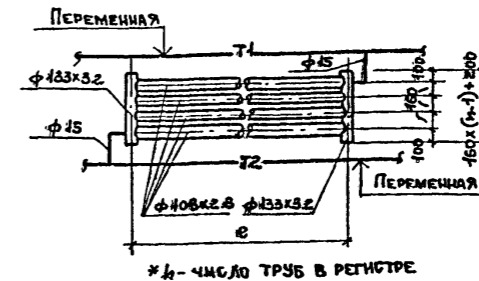


СХЕМА СИСТЕМЫ ВЕ 1



РЕГИСТР ИЗ ТРУБ Ф 108x2,8



ПРИБАВКИ:		
ИЧВ. №		

ТП 407-3-387.86			ОВ
Подстанция 110-4-2x63-10-2 (Б-20)			
ЗРУ 10-2 (Б-20)			Страница
			Лист
			Листов
ИЧВ. ОТД.	КВАРТАЛОВ		
И.КОНТР.	КВАРТАЛОВ		
РУК. БРИГ.	БОРИСОВА		
СТ.ИЖ.	ШУЛИКОВА		
СХЕМЫ СИСТЕМЫ ОТОПЛЕНИЯ, УЗЛА УПРАВЛЕНИЯ И СИСТЕМЫ ВЕ-1			ПРОМСТРОЙПРОЕКТ

А 1055001

ТИПОВОЙ ПРОЕКТ 407-3-387.86

ИЧВ. № ПОДП. ПОДПИСЬ И ДАТА

ОТМЕТКА ОПРЕДЕЛЯЕТСЯ ПРИ ПРИВЯЗКЕ

Альбом VII

ВЕДОМОСТЬ ССЫЛОЧНЫХ И ПРИЛАГАЕМЫХ ДОКУМЕНТОВ

ОБОЗНАЧЕНИЕ	НАИМЕНОВАНИЕ	ПРИМЕЧАНИЕ
	<u>ССЫЛОЧНЫЕ ДОКУМЕНТЫ</u>	
СЕРИЯ 2.492-1	ТИПОВЫЕ УЗЛЫ И ДЕТАЛИ КОМБИНИРОВАННЫХ ВНУТРЕННИХ ВОДОСТОКОВ ПРОМЫШЛЕННЫХ ЗДАНИЙ С ПРИМЕНЕНИЕМ МЕТАЛЛИЧЕСКИХ ТРУБ.	
	<u>ПРИЛАГАЕМЫЕ ДОКУМЕНТЫ</u>	
ВК.СО	СПЕЦИФИКАЦИЯ ОБОРУДОВАНИЯ	
ВК.ВМ	ВЕДОМОСТЬ ПОТРЕБНОСТИ В МАТЕРИАЛАХ	

ОБЩИЕ УКАЗАНИЯ

ПРОЕКТ ВЫПОЛНЕН ПО ЗАДАНИЮ КУЙБЫШЕВСКОГО ОТДЕЛЕНИЯ ЭЛЕКТРОПРОЕКТА № 06-02-11/1500 ОТ 18.VI.84.
 В ЗДАНИИ ПРЕДУСМАТРИВАЮТСЯ ВОДОСНАБЖЕНИЕ И КАНАЛИЗАЦИЯ.
 ЗА ОТМЕТКУ 0.000 ПРИНЯТА ОТМЕТКА .
 СТАЛЬНЫЕ ТРУБОПРОВОДЫ ПОКРЫТЬ МАСЛЯНОЙ КРАСКОЙ ЗА ДВА РАЗА ПО ГРУНТУ.
 СТОЯК К1-1 ПОКРЫТЬ ОТ 0.000 ДО ОТМ. 3.300 ДВУМЯ СЛОЯМИ МАСЛЯНОЙ КРАСКОЙ.
 СТЫК ВОДОСТОЧНОЙ ВОРОНКИ И СТОЯКА ЗАДЕЛАТЬ ПО СЕРИИ 2.492-1.
 ПРОИЗВОДСТВО РАБОТ ВЫПОЛНЯТЬ В СООТВЕТСТВИИ СО СНИ П III-28-75, ПРАВИЛА ПРОИЗВОДСТВА И ПРИЕМКИ РАБОТ."

ВЕДОМОСТЬ РАБОЧИХ ЧЕРТЕЖЕЙ ОСНОВНОГО КОМПЛЕКТА

ЛИСТ	НАИМЕНОВАНИЕ	ПРИМЕЧАНИЕ
1	ОБЩИЕ ДАННЫЕ.	
2	ПЛАНЫ С СЕТЯМИ ВОДОПРОВОДА И КАНАЛИЗАЦИИ. СХЕМЫ СИСТЕМ В1, К1, К2.	

Типовой проект Ч07-3-387.86

ОСНОВНЫЕ ПОКАЗАТЕЛИ ПО ЧЕРТЕЖАМ ВОДОПРОВОДА И КАНАЛИЗАЦИИ

НАИМЕНОВАНИЕ СИСТЕМЫ	ПОТРЕБНЫЙ НАПОР НА ВВОДЕ М	РАСЧЕТНЫЙ РАСХОД				УСТАНОВЛЕННАЯ МОЩНОСТЬ ЭЛЕКТРОДВИГАТЕЛЕЙ КВТ	ПРИМЕЧАНИЕ
		М ³ /С	М ³ /Ч	Л/С	ПРИ ПОЖАРЕ Л/С		
Водопровод							
хозяйственно питьевой		0,21	0,09	0,03	—	—	
Канализация бытовая		0,21	0,09	0,03	—	—	
Канализация дождевая				3,6			

СОГЛАСОВАНО
 АСО-4 НЕСТРОИТЕЛЬСКИЙ ОТДЕЛ ВК ВОРОНЕЖСКОЕ ОБЛАСТНОЕ УПРАВЛЕНИЕ ПРОЕКТИРОВАНИЯ И КОНСТРУКЦИОННО-МОНТАЖНО-СТРОИТЕЛЬНЫМИ РАБОТАМИ
 ИВМ.Н. ПОДП. ПОДПИСЬ И ДАТА ВЗАМ. ИВМ.Н.

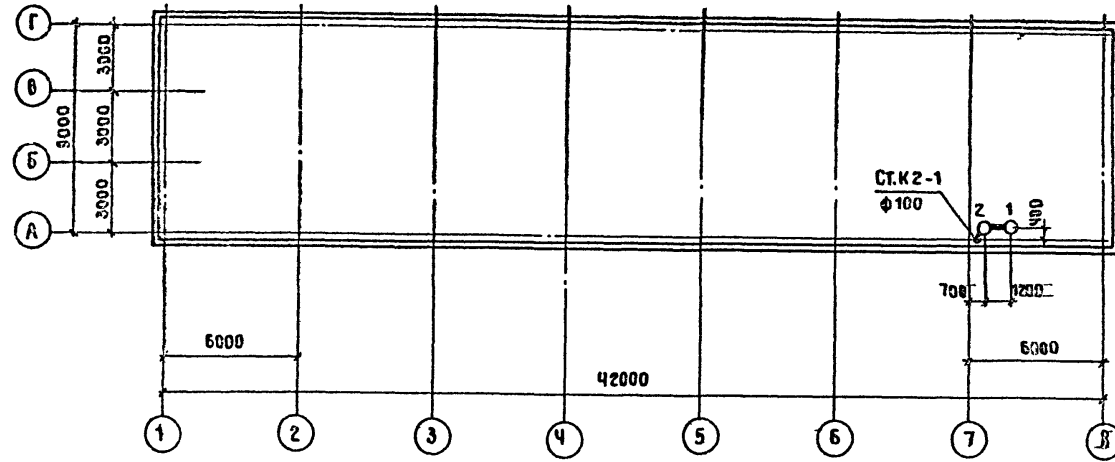
РАБОЧИЕ ЧЕРТЕЖИ МАРКИ ВК ВЫПОЛНЕНЫ В СООТВЕТСТВИИ С ДЕЙСТВУЮЩИМИ СТРОИТЕЛЬНЫМИ НОРМАМИ И ПРАВИЛАМИ ПРОЕКТИРОВАНИЯ, КОТОРЫЕ ПРЕДУСМАТРИВАЮТ МЕРОПРИЯТИЯ В СТРОИТЕЛЬНОЙ ЧАСТИ, ОБЕСПЕЧИВАЮЩИЕ ВЗРЫВНУЮ, ВЗРЫВОПОЖАРНУЮ И ПОЖАРНУЮ БЕЗОПАСНОСТЬ ПРИ СОБЛЮДЕНИИ ПРАВИЛ В ЭКСПЛУАТАЦИИ ЗДАНИЙ (СООРУЖЕНИЙ).

ГЛАВНЫЙ ИНЖЕНЕР ПРОЕКТА *Кузнецов* Кузнецов О.А.

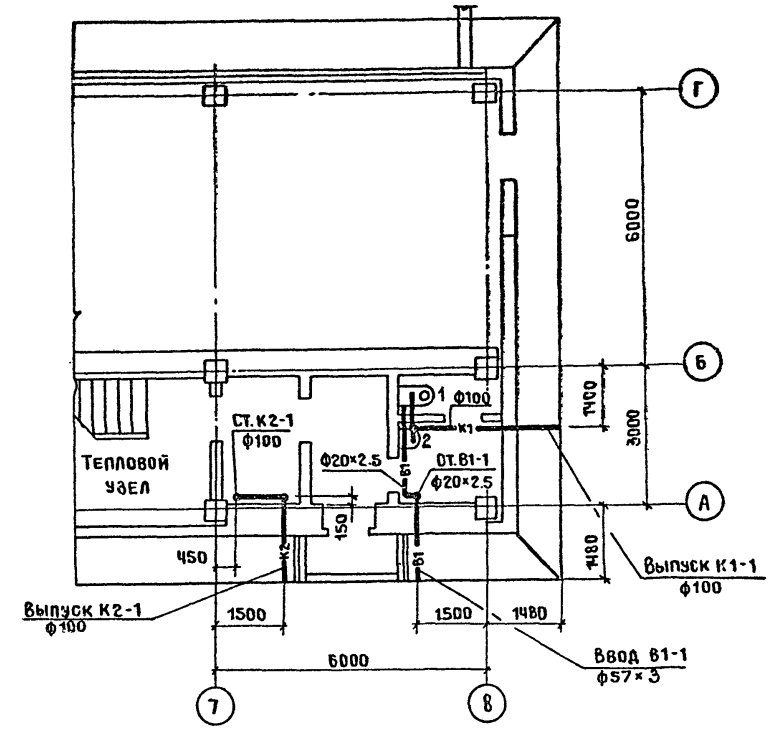
ПРИВЯЗАН		
ИНВ. №		
ТП Ч07-3-387.86		ВК
ПОДСТАНЦИЯ 110-4-2x63-10-2 (Б-20)		
ЗРУ10-2(Б-20)	СТАДИЯ	ЛИСТ
	Р	1
		2
Общие данные.	ПРОМСТРОЙПРОЕКТ	

Нач. отд. ВК Кузнецов И
 И. контр. Кузнецов О.
 ГИП Кузнецов О.
 Инженер Семенова

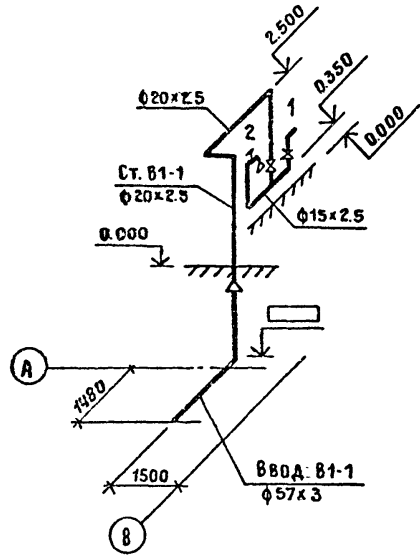
ПЛАН КРОВЛИ



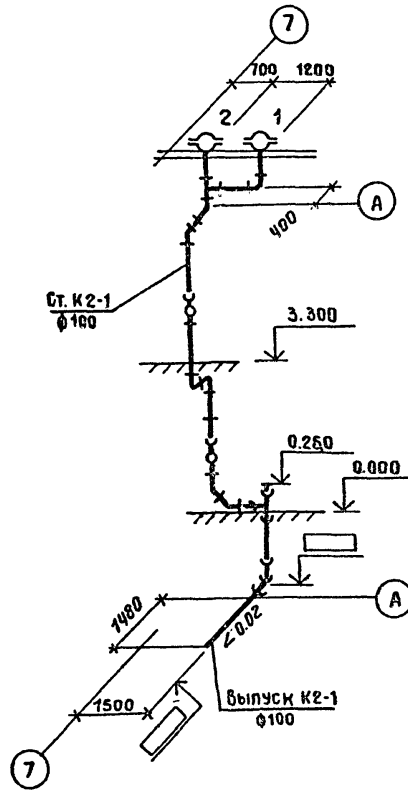
ПЛАН НА ОТМ. 0.000
В ОСЯХ А-Г; 7-8



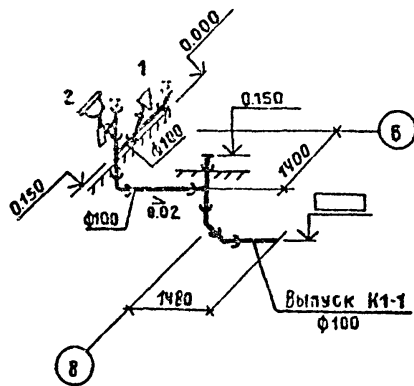
В1



К2



К1



ПРИМЯЗАН		
ИНВ. №		

ТН 407-3-387.86		ВК	
ПОДСТАНЦИЯ 110-4-2x63-10-2 (6-20)			
ЭРУ 10-2 (6-20)		СТАДИЯ	Лист
		Р	2
Нач. отд. ВК	Кузнецов. И.	ПЛАНЫ С СЕТЯМИ ВОДОВОДА И КАНАЛИЗАЦИИ.	
Н. КОНТР.	Кузнецов. О.	СХЕМЫ СИСТЕМ В1, К1, К2.	
ГИП	Кузнецов. О.	ПРОЕКТОПРОЕКТ	
ИНЖЕНЕР	СЕМЕНОВА		

КОПИРОВАЛ ЗАМОТАЕВА

ФОРМАТ А2

Альбом №

Типовой проект Ч07-3-387.86

ИНВ. № подл.	Подпись и дата	Взам. инв. №

Госстрой СССР
ЦЕНТРАЛЬНЫЙ ИНСТИТУТ ТИПОВОГО ПРОЕКТИРОВАНИЯ
Свердловский филиал
620062, г.Свердловск-62, ул.Чебышева,4
Заказ № 150 Инв.№ СФ 711-05 тираж 580
Сдано в печать 15.12. 1986г цена 2-66