

ТИПОВОЙ ПРОЕКТ

407-3-386.86

ТРАНСФОРМАТОРНЫЕ ПОДСТАНЦИИ 110/10 кВ
БЕЗ ВЫКЛЮЧАТЕЛЕЙ НА СТОРОНЕ ВЫСШЕГО НАПРЯЖЕНИЯ
С ТРАНСФОРМАТОРАМИ МОЩНОСТЬЮ ОТ 25 ДО 40 МВ·А
ДЛЯ ПРОМЫШЛЕННЫХ ПРЕДПРИЯТИЙ

ПОДСТАНЦИЯ 110-4-2x40-10-2(А-20)

АЛЬБОМ V

ЗАКРЫТОЕ РАСПРЕДУСТРОЙСТВО 10 кВ
ЧЕРТЕЖИ ИЗДЕЛИЙ МАСТЕРСКИХ ЭЛЕКТРОМОНТАЖНЫХ ЗАГОТОВОК (МЭЗ)

сф 712-05

ТИПОВОЙ ПРОЕКТ

407-3-386.86

ТРАНСФОРМАТОРНЫЕ ПОДСТАНЦИИ 110/10 кВ
БЕЗ ВЫКЛЮЧАТЕЛЕЙ НА СТОРОНЕ ВЫСШЕГО НАПРЯЖЕНИЯ
С ТРАНСФОРМАТОРАМИ МОЩНОСТЬЮ ОТ 25 ДО 40 МВА
ДЛЯ ПРОМЫШЛЕННЫХ ПРЕДПРИЯТИЙ

ПОДСТАНЦИЯ 110-4-2x40-10-2(А-20)

АЛЬБОМ V

ЗАКРЫТОЕ РАСПРЕДУСТРОЙСТВО 10 кВ
ЧЕРТЕЖИ ИЗДЕЛИЙ МАСТЕРСКИХ ЭЛЕКТРОМОНТАЖНЫХ ЗАГОТОВОК (МЭЗ)

сф 712-05

РАЗРАБОТАН
КУЙБЫШЕВСКИМ ОТДЕЛЕНИЕМ
ГИИ ЭЛЕКТРОПРОЕКТ
УПРАВЛЯЮЩИЙ ОТДЕЛЕНИЕМ
ГЛАВНЫЙ ИНЖЕНЕР ПРОЕКТА

Мальцев
Сорочайкин

П.В.МАЛЬЦЕВ
Н.Г.СОРОЧАЙКИН

УТВЕРЖДЕН И ВВЕДЕН В ДЕЙСТВИЕ
МИНМОНТАЖСПЕЦСТРОЕМ СССР
ПРОТОКОЛ ОТ 21 ДЕКАБРЯ 1984г

Альбом V

Типовой проект 407-3-386.86

Ил. № 1-13
Подпись и дата. Взам. инв. №

Опись альбома

Обозначение	Наименование	Стр. альбома
ЭПДВН1	Ведомость изделий МЭЗ ЗРУ 10-2 (А-20)	4
ЭПДВМ1	Ведомость изделий и материалов для изготовления изделий МЭЗ ЗРУ 10-2 (А-20)	5
ЭПДВН2	Ведомость изделий МЭЗ ЗРУ 10-2 (Б-20)	6
ЭПДВМ2	Ведомость изделий и материалов для изготовления изделий МЭЗ ЗРУ 10-2 (Б-20)	7
ЭПЕН 01 00 00	Конструкции для прохода силовых кабелей 10 кВ Исполнения I, II	8
ЭПЕН 01 00 01	Стержень	9
ЭПЕН 01 00 02	Скоба верхняя	9
ЭПЕН 01 00 03	Скоба нижняя	10
ЭПЕН 01 00 04	Доска	10
ЭПЕН 01 00 05	Доска	11
ЭПЕН 02 00 00	Конструкция для прохода силовых кабелей 10 кВ. Исполнение II	12
ЭПЕН 02 00 01	Доска	13
ЭПЕН 02 00 02	Доска	13

Обозначение	Наименование	Стр. альбома
ЭПЕН 03 00 00	Конструкция для прохода силовых кабелей 10 кВ. Исполнение IV	14
ЭПЕН 03 00 01	Доска	15
ЭПЕН 03 00 02	Доска	15
ЭПЕН 04 00 00	Конструкция для прохода сило- вых кабелей до 1 кВ	16
ЭПЕН 04 00 01	Доска	17
ЭПЕН 05 00 00	Конструкция для прохода контрольных кабелей. Исполнения I, II	18
ЭПЕН 05 00 01	Доска	19
ЭПЕН 05 00 02	Доска	19
ЭПЕН 06 00 00	Конструкция для прохода контро- льных кабелей. Исполнение III	20
ЭПЕН 07 00 00	Конструкции для прохода контро- льных кабелей. Исполнения IV, V	21
ЭПЕН 07 00 01	Доска	22
ЭПЕН 07 00 02	Доска	22
ЭПЕН 08 00 00	Конструкция для прохода контро- льных кабелей. Исполнение V	23
ЭПЕН 08 00 01	Доска	24
ЭПЕН 08 00 02	Доска	24

Альбом V

Типовой проект 407-3-386.86

Обозначение	Наименование	Стр. альбома
ЭП2Н090000	Комплектный узел доски проходной с изоляторами	
	НП-10/1600-1250 УХЛ1, КУ1	25
ЭП2Н090100	Доска проходная для КУ1	26
ЭП2Н090101	Уголок	27
ЭП2Н090102	Уголок	27
ЭП2Н090103	Корытцы	28
ЭП2Н090104	Доска	28
ЭП2Н090105	Доска	29
ЭП2Н100000	Комплектный узел доски проходной с изоляторами	
	НП-20/2000-1250 УХЛ1, КУ2	30
ЭП2Н100100	Доска проходная для КУ2	31

Обозначение	Наименование	Стр. альбома
ЭП2Н100101	Уголок	32
ЭП2Н100102	Уголок	32
ЭП2Н100103	Доска	33
ЭП2Н100104	Доска	33
ЭП2Н110000	Комплектный узел доски проходной с изоляторами	
	НП-20/3150-1250 УХЛ1, КУ3	34
ЭП2Н120000	Конструкция для крепления кабельных стоек	35
ЭП2Н130000	Кронштейн. Исполнения I... IV	36
ЭП2Н130100	Обхват	37
ЭП2Н140000	Хомут	37

№ п/п	лист	подпись	дата

Альбом I

Тиловой проект 407-3-386.86

Обозначение	Наименование	Кол.	Примечание
ЭП2И010000	Конструкция для прохода силовых кабелей 10кВ. Исполнение I	37	
ЭП2И020000	Конструкция для прохода силовых кабелей 10кВ Исполнение II	3	
ЭП2И040000	Конструкция для прохода силовых кабелей до 1кВ	5	
ЭП2И050000	Конструкция для прохода контрольных кабелей Исполнение I	2	
ЭП2И050000-01	Конструкция для прохода контрольных кабелей Исполнение II	21	
ЭП2И060000	Конструкция для прохода контрольных кабелей Исполнение III	3	
ЭП2И070000	Конструкция для прохода контрольных кабелей Исполнение IV	46	

Обозначение	Наименование	Кол.	Примечание
ЭП2И080000	Конструкция для прохода контрольных кабелей Исполнение V	3	
ЭП2И070000-01	Конструкция для прохода контрольных кабелей Исполнение VI	4	
ЭП2И090000	Комплектный узел доски проходной с изоляторами НП-10/1600-1250 УХЛ1, КУ1	4	
ЭП2И100000	Комплектный узел доски проходной с изоляторами НП-20/2000-1250 УХЛ1, КУ2	4	
ЭП2И120000	Конструкция для крепления кабельных стоек		<input type="checkbox"/>
ЭП2И130000-01	Кронштейн. Исполнение II	6	
ЭП2И130000-02	Кронштейн. Исполнение III	11	
ЭП2И130000-03	Кронштейн. Исполнение IV	18	
ЭП2И140000	Хомут	1	

Изм. №, дата, подпись и дата
Изм. №, дата

Привязан			
Изм. №			

ТП 407-3-386.86		ЭП2 ДВН1	
Ведомость изделий МЭЭ		Страниц Лист Листов	
ЭР410-2 (А-20)		Р 1 1	
ГНП Саркочин		ГПИ ЭЛЕКТРОПРОЕКТ	
Н.контр. Гелкин		К У И Б Ы Ш Е В	
Нач. отд. Халадков			
Рук. вр. Карен			
Ст. инж. Глезов			

сф 7/2-05 формат А3

Льбовый

Тилобой проект 407-3-386.86

Изм. № 2
Листов 1
Листов 1

Наименование и техническая характеристика изделия, материала	Тип, марка	Ед. измер.	Потребн. по проекту
<u>Оборудование</u>			
Изолятор проходной	ИП-10/1600- КЭСО УХЛ1	шт	12
Изолятор проходной	ИП-20/2000- КЭСО УХЛ1	шт	12
<u>Изделия заводов ГЭМ Микмерга</u>			
Швеллер	Ш16	шт	34
Полоса	ППР-02	шт	4
Уголок	УПР-03	шт	34
Уголок	У16	шт	18
<u>Материалы</u>			
Уголок 6.50x50x5 ГОСТ 8509-72 Ст.3Пс-1 ГОСТ 535-79		т	0.093
Уголок 6-ГОСТ 8510-72 Ст.3Пс-1 ГОСТ 535-79			
90x56x5.5		т	0.008
140x30x8		т	0.036

Наименование и техническая характеристика изделия, материала	Тип, марка	Ед. измер.	Потребн. по проекту
Крыш В12 ГОСТ 2590-71 Ст.3 КП-1 ГОСТ 535-79		т	0.083
Полоса 6-ГОСТ 103-76 Ст.3 КП-1 ГОСТ 535-79			
4x30		т	0.003
4x40		т	0.101
Лента 6-3x30 ГОСТ 6009-74 Ст.3КП		т	0.001

Привязки			
Изм. № 2			

		77407-3-386.86		ЭПДВМ1	
ГМП	Сорокин	С.А.	Ведомость изделий и материалов для изготовления изделий МЭЗ ЗРУ10-2 (А-20)		
Н.Контр.	Темкин	И.В.			
Н.Контр.	Холодков	С.В.			
Рис.вр.	Косов	И.В.			
Ст.инж.	Григор	С.В.			
Студия	Лист	Листов			
Р		1	ГПИ ЭЛЕКТРОПРОЕКТ Куйбышев		

сф 712-05 Формат А3

Ярдам I

Тиловий проект 407-3-386.86

Иш. № 18, меш. 102, Район Ялмуз, Вахш вилояти

Обозначение	Наименование	Кол.	Примечание
ЭП2Н010000	Конструкция для прохода сило-вых кабелей 10кВ. Исполнение I	39	
ЭП2Н010000-01	Конструкция для прохода сило-вых кабелей 10кВ. Исполнение III	6	
ЭП2Н030000	Конструкция для прохода сило-вых кабелей 10кВ. Исполнение IV	3	
ЭП2Н040000	Конструкция для прохода сило-вых кабелей до 1кВ	5	
ЭП2Н050000	Конструкция для прохода контрольных кабелей. Исполнение I	2	
ЭП2Н050000-01	Конструкция для прохода контрольных кабелей. Исполнение II	20	
ЭП2Н070000	Конструкция для прохода контрольных кабелей. Исполнение IV	52	

Обозначение	Наименование	Кол.	Примечание
ЭП2Н080000	Конструкция для прохода контрольных кабелей. Исполнение V	7	
ЭП2Н070000-01	Конструкция для прохода контрольных кабелей. Исполнение VI	4	
ЭП2Н110000	Комплектный узел дошки проходной с изоляторами НП-20/3150-1250 УКП1, КУЗ	4	
ЭП2Н120000	Конструкция для крепления кабельных стоек		
ЭП2Н130000	Кронштейн. Исполнение I	28	
ЭП2Н130000-01	Кронштейн. Исполнение II	6	
ЭП2Н130000-03	Кронштейн. Исполнение IV	30	
ЭП2Н140000	Хомут	1	

Привязки			

				ТП 407-3-386.86		ЭП2 ДВН2	
ГНП	Сарочиймин	С.И.Х.		Ведомость изделий МЭЗ		Страниц	Лист
И.контр.	Темкин	И.И.К.		ЗРУ 10-2 (6-20)		Р	1
Нач.отд.	Холоднов	В.И.Д.				ГПИ ЭЛЕКТРОПРОЕКТ КИРБИШТА	
Рук.вр.	Короан	И.И.С.					
От.инж.	Глещер	И.И.З.					

№ 7 л. 10
 Подпись и дата
 Взам инв. № 2
 Типовой проект 407-3-386.86
 Альбом I

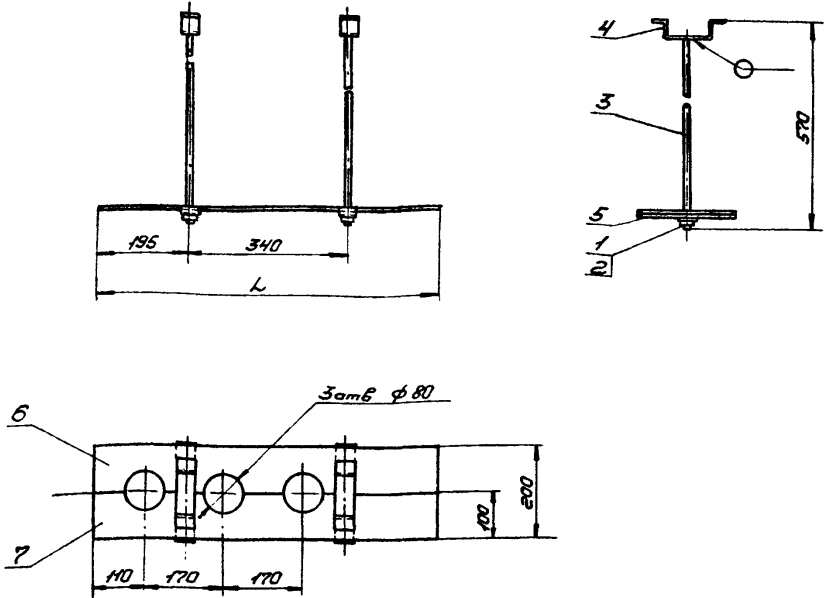
Наименование и техническая характеристика изделия, материала	Тип, марка	Ед. измер.	Потребн. по проекту
<u>Оборудование</u>			
Изолятор проходной	ИП-20/3150-1250 УХЛ1	шт	12
<u>Изделия заводов ГЭМ Минэнерго</u>			
Швеллер	Ш16	шт	12
Полоса	ППр-02	шт	5
Уголок	УПр-03	шт	40
Уголок	У16	шт	30
<u>Материалы</u>			
Уголок Б-50×50×5 ГОСТ 8509-72 Ст.3 РС-1 ГОСТ 535-79		т	0.033
Уголок Б-ГОСТ 8510-72 Ст.3 РС-1 ГОСТ 535-79			
90×56×5,5		т	0.008
140×90×8		т	0.043

Наименование и техническая характеристика изделия, материала	Тип, марка	Ед. измер.	Потребн. по проекту
Круг В12 ГОСТ 2590-71 Ст.3 КП-1 ГОСТ 535-79		т	0.092
Полоса Б-ГОСТ 103-76 Ст.3 КП-1 ГОСТ 535-79			
4×30		т	0.009
4×40		т	0.081
Лента Б-3×30 ГОСТ 6009-74 Ст.3 КП		т	0.001

Привезен			
Ив. №			

ТП 407-3-386.86			ЭП2 ДВМ2		
ГМП	Сорокин	Ф.Ф.	Ведомость изделий и материалов для изготовления изделий МЭЭ ЗРУ10-2 (Б-20)	Стальной лист	Листов
И.контр.	Темкин	И.И.		Р	т
Нач. отд.	Холодков	В.В.		ГПИ ЭЛЕКТРОПРОЕКТ К.И.И.И.И.И.И.	
Рук. вр.	Карен	А.А.			
Ст. инж.	Глебов	С.С.			

сф 712-05 формат А5



Обозначение	Размеры	Масса	Примечание
	L		
ЭП2Н010000	750	4,90	Исполн I
-01	640	4,54	Исполн III

Свертку производить электродом Э42 ГОСТ 9467-75.
Сварные швы выполнить по ГОСТ 5264-80 - ТЗ ДБ.

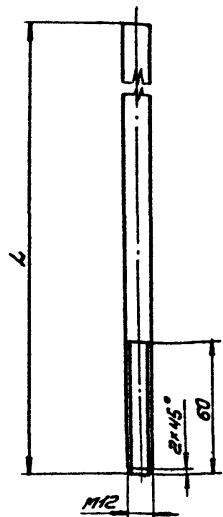
Кол-во	Обозначение	Наименование	Кол.	Примечание
1		Гайка М12 ГОСТ 5915-70**	2	
2		Шайба 12 ГОСТ 11374-78	2	
Переменные данные для исполнений				
ЭП2Н 01 00 00				
АЧ	3	ЭП2Н 01 00 01	Стержень	2 0,47кг
АЧ	4	ЭП2Н 01 00 02	Скоба верхняя	2 0,29кг
АЧ	5	ЭП2Н 01 00 03-01	Скоба нижняя	2 0,29кг
АЧ	6	ЭП2Н 01 00 04	Доска	1 1,38кг
АЧ	7	ЭП2Н 01 00 05	Доска	1 1,38кг
ЭП2Н 01 00 00 - 01				
6	ЭП2Н 01 00 04 - 01	Доска	1	1,2кг
7	ЭП2Н 01 00 05 - 01	Доска	1	1,2кг

Привязки			
Ив. №			

ТТ407.3-386.86		ЭП2Н 01 00 00	
Конструкции для прохода силовых кабелей 10кВ.		Стандия	Масса
Исполнения I, III.		Р	см. табл.
		Лист	Листов: 1
ГНП Сарачайкин Н.контр. Темкин Нач. отд. Холодков Рязань Каран Ст. инж. Глезер		ГПИ ЭЛЕКТРОПРОЕКТ Куйбышев	

Альбом V

Тупогоу проект 407-3-386.86



Обозначение	Размеры, мм		Масса, кг
	L		
ЭЛ24010001	530		0,47
-01	570		0,50
-02	600		0,53

Всего листов 12

Листы в сборе

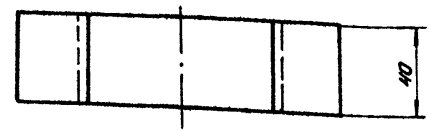
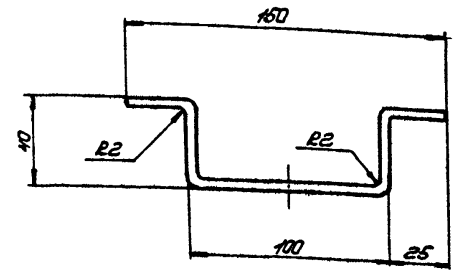
Инв. № табл.

Привязан					
Инв. №					
ТТ 407-3-386.86			ЭЛ24010001		
Стержень			Станд. Р	Масса см. табл.	Масштаб 1:2
			Лист	Листов 1	
Крыс В50 ГОСТ 2590-71*			ГПИ ЭЛЕКТРОПРОЕКТ		
Ст.3 КП ГОСТ 380-71*			К ИИБЫШЕВ		
ГНП Сорочайкин	И.контр. Темкин	Н.контр. Холодков	Рук.вр. Карян	Ст.инж. Глезер	

Формат А4

Альбом V

Тупогоу проект 407-3-



Всего листов 12

Листы в сборе

Инв. № табл.

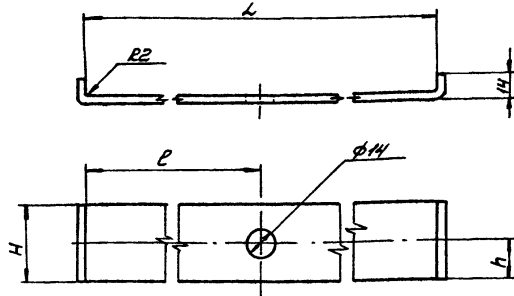
Привязан					
Инв. №					
ТТ 407-3-386.86			ЭЛ24010002		
Скабы Верхняя			Станд. Р	Масса 0,29	Масштаб 1:2
			Лист	Листов 1	
Лопаса Б-2 4x40 ГОСТ 103-76			ГПИ ЭЛЕКТРОПРОЕКТ		
08.12 ГОСТ 533-79			К ИИБЫШЕВ		
ГНП Сорочайкин	И.контр. Темкин	Н.контр. Холодков	Рук.вр. Карян	Ст.инж. Глезер	

Формат А4
ср 712-05

Типовой проект 407-3 - 386.86

Илл. № подл. / Подпись и дата / Взам. инв. №

Архивом V



Обозначение	Размеры, мм				Масса, кг	Материал
	L	l	H	h		
ЭП2Н010003	260	130	40	20	0,38	Листов 5-24х40 ГОСТ 103-76
-01	200	100	40	20	0,29	0912 ГОСТ 335-76
-02	260	130	30	15	0,28	Листов 5-24х30 ГОСТ 103-76
-03	200	100	30	15	0,22	

Привязки			
Илл. №			

ТП 407-3 - 386.86 ЭП2Н 010003

Складная

Стенда	Масса	Масштаб
Р	см. табл.	1:2
Лист		Листов 1

См. табл.

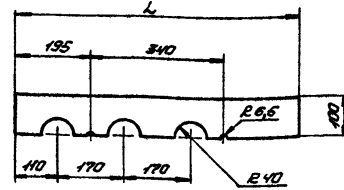
ЭЛЕКТРОПРОЕКТ
Кичиновцев

Формат А4

Типовой проект 407-3-

Илл. № подл. / Подпись и дата / Взам. инв. №

Архивом V



Обозначение	Размеры		Примечание
	L	кг	
ЭП2Н 010004	750	4,38	
-01	640	4,20	

Привязки			
Илл. №			

ТП 407-3 - 386.86 ЭП2Н 010004

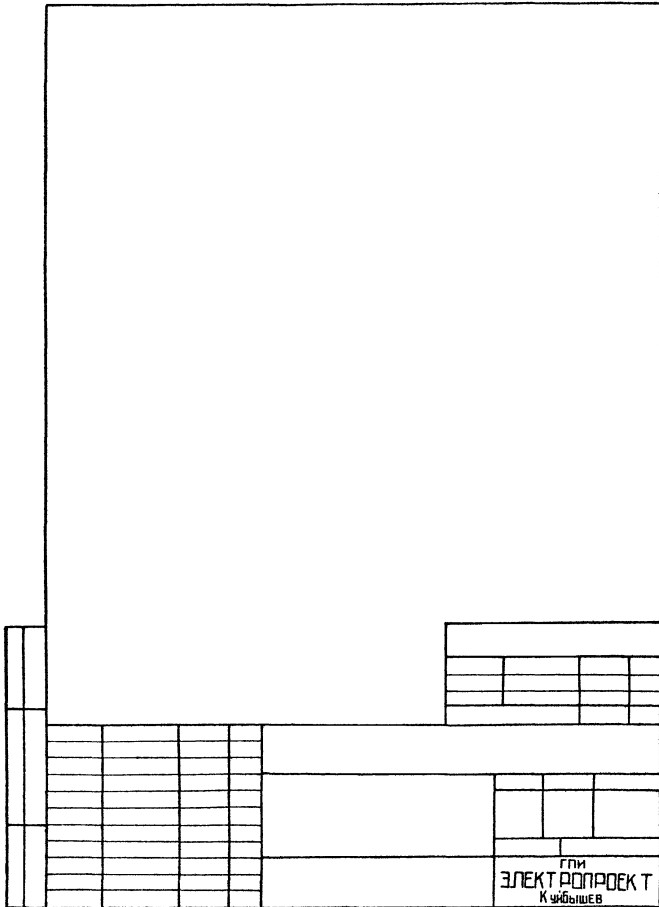
Доска

Стенда	Масса	Масштаб
Р	см. табл.	1:10
Лист		Листов 1

Доска асбестоцементная
толщиной 10
ГОСТ 4248-76

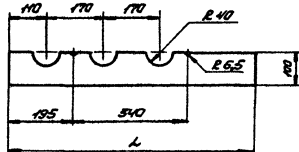
ЭЛЕКТРОПРОЕКТ
Кичиновцев

ср 712-05 Формат А4



ГПИ
ЭЛЕКТРОПРОЕКТ
К. ШИШИН

Туповый проект 407-3-386.86 Андом V

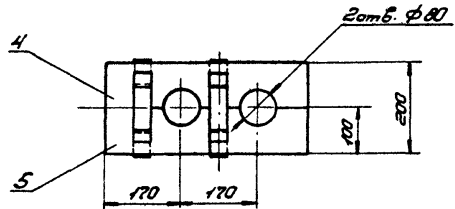
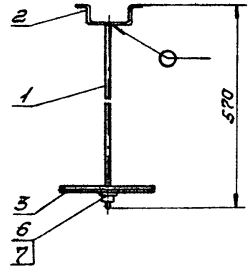
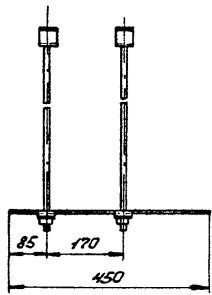


Обозначение	Размеры	Масса кг	Приме- чание
	L		
ЭЛЕН 01 0005	730	1,58	
- 01	640	1,20	

Взам. инв. №		Привязки	
Инв. №		Инв. №	
77407-3-386.86		ЭЛЕН 01 0005	
Доска		Стандарт	Масса
		Р	кг
			1:10
Доска обессточенная		Лист	Листов
толщиной 10		ГПИ	
ГОСТ 4248-78		ЭЛЕКТРОПРОЕКТ	
		К. ШИШИН	

Инв. №

Типовой проект 407-3-386.86 Альбом V



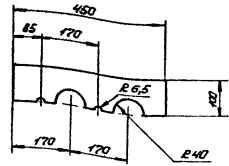
Сборку производить электродными Э42 ГОСТ 9467-75. сварные швы выполнять по ГОСТ 5264-80-ТЗ АБ.

Формат Зона	Поз.	Обозначение	Наименование	Кол.	Примечание
			<u>Детали</u>		
А4	1	ЭП2Н010001	Стержень	2	0,47кг
А4	2	ЭП2Н010002	Скоба верхняя	2	0,29кг
А4	3	ЭП2Н010003-01	Скоба нижняя	2	0,29кг
А4	4	ЭП2Н020001	Доска	1	0,85кг
А4	5	ЭП2Н020002	Доска	1	0,85кг
			<u>Стандартные изделия</u>		
	6		Гайка М12 ГОСТ 5915-70*	2	
	7		Шайба 12 ГОСТ 11371-78	2	

Привязки			
Изм. №			

Изм. № 1011 Подпись и дата Взам. инв. №2

		ТТ407-3-386.86		ЭП2Н020000		
		Конструкция для прокладки силовых кабелей 10кВ. Исполнение II.		Стандарт	Масса	Масштаб
				Р	3,84	1:10
				Лист	Листов 1	
				ГПИ ЭЛЕКТРОПРОЕКТ КЧМБШВС		



Привязка		
№№ №		

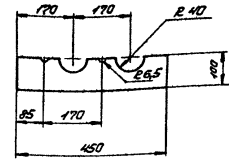
ТТ407-3 - 386.86 3П24 02 0001

ГПИ	Сорокин	В.М.
Начальн.	Темкин	М.В.
Инж.вр.	Холодков	М.В.
Инж.вр.	Курин	М.В.
Ст.инж.	Глезов	М.В.

Доска
Доска асбестоцементная
толщиной 10
ГОСТ 4248-78

Стандия	Масса	Масштаб
Р	0,85	1:10
Лист	Листов 1	
ЭЛЕКТРОПРОЕКТ Кудряшев		

Формат А4



Привязка		
№№ №		

ТТ407-3 - 386.86 3П24 02 0002

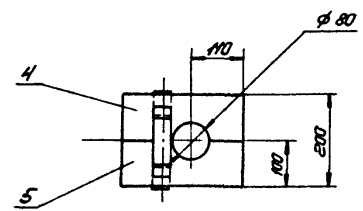
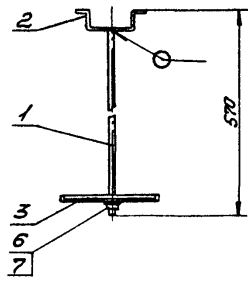
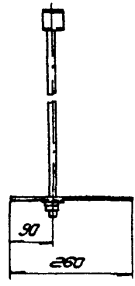
ГПИ	Сорокин	В.М.
Начальн.	Темкин	М.В.
Инж.вр.	Холодков	М.В.
Инж.вр.	Курин	М.В.
Ст.инж.	Глезов	М.В.

Доска
Доска асбестоцементная
толщиной 10
ГОСТ 4248-78

Стандия	Масса	Масштаб
Р	0,85	
Лист	Листов 1	
ЭЛЕКТРОПРОЕКТ Кудряшев		

Формат А4

Туполобов проект 407-3-386.86 Альбом V



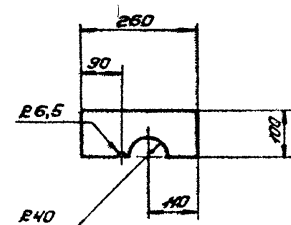
Сварку производить электродами ЭИ2 ГОСТ 9467-75.
Сварные швы выполнять по ГОСТ 5264-80-ТЗ д.б.

Код	Кол. Заня	Лист	Обозначение	Наименование	Кол.	Примечание
<u>Детали</u>						
И4	1		ЭП2И 01 00 01	Стержень	1	0,47кг
И4	2		ЭП2И 01 00 02	Скоба верхняя	1	0,29кг
И4	3		ЭП2И 01 00 03-01	Скоба нижняя	1	0,29кг
И4	4		ЭП2И 03 00 01	Доска	1	0,49кг
И4	5		ЭП2И 03 00 02	Доска	1	0,49кг
<u>Стандартные изделия</u>						
	6			Гайка М12 ГОСТ 5915-70*	1	
	7			Шайба 12 ГОСТ 11371-78	1	

И.б.№ лист. Подпись и дата. Исполн. №

Привязки			
И.б.№			

ТП 407-3-386.86			ЭП2И 03 00 00		
Конструкция для прохода силовых кабелей 10кВ.			Стенда	Масштаб	Масштаб
Исполнение IV.			Р	205	1:10
ГПИ Серокошкин			Лист		
Н.контр. Темкин			Листов 1		
Нач. отд. Халадков			ГПИ		
Рук. ер. Карон			ЭЛЕКТРОПРОЕКТ		
Ст. инж. Глезер			К.И.И.ШЕВ		

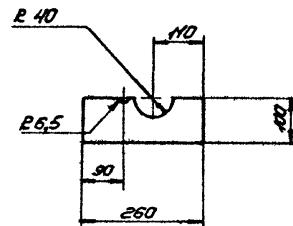


Прибавки			
Ив. №			

Взам. инв. №
И. № в табл. Изделия и дата

ТП407-3-386.86			ЭП24 03 0001		
Доска			Стандия	Масса	Масштаб
			Р	0,49	1:10
Доска асбестоцементная толщиной 10 ГОСТ 4248-78			Лист	Листов 1	
			ГПИ ЭЛЕКТРОПРОЕКТ Кудышев		

Формат А4



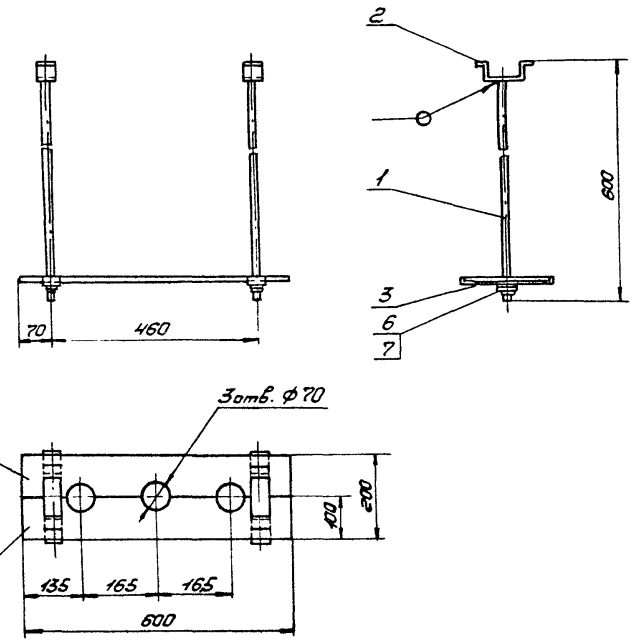
Прибавки			
Ив. №			

Взам. инв. №
И. № в табл. Изделия и дата

ТП407-3-386.86			ЭП24 03 0002		
Доска			Стандия	Масса	Масштаб
			Р	0,49	1:10
Доска асбестоцементная толщиной 10 ГОСТ 4248-78			Лист	Листов 1	
			ГПИ ЭЛЕКТРОПРОЕКТ Кудышев		

Формат А4
сф 712-05

Типовой проект 407-3-386.86 Альбом I



Формат	Зона	Лист	Обозначение	Наименование	Кол.	Примечание
				<u>Детали</u>		
А4		1	ЭП2Н 04 0001	Стержень	2	0,5кг
А4		2	ЭП2Н 04 00 02	Скоба верхняя	2	0,28кг
А4		3	ЭП2Н 04 0003	Скоба нижняя	2	0,28кг
А4		4	ЭП2Н 04 0001	Доска	1	1,08кг
		5	-01	Доска	1	1,08кг
				<u>Стандартные изделия</u>		
		6		Гайка М12 ГОСТ 5915-70*	2	
		7		Шайба 12 ГОСТ 11371-78	2	

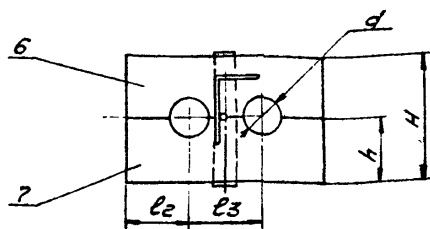
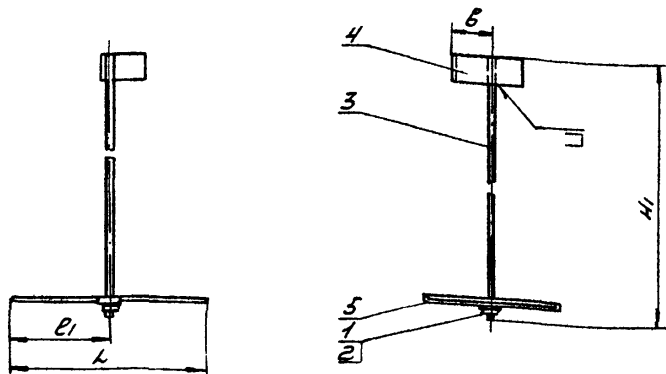
Сварку производить электродами Э42 ГОСТ 9467-75.
Сварные швы выпалнить по ГОСТ 5264-80-ТЗ-ДБ.

Привязки			
Илл. №			

Илл. № прог. Подпись и дата. Вспомог. л.

ТП 407-3-386.86			ЭП2Н 04 0000		
Конструкция для прохода силовых кабелей до 1кв.			Сталь	Масса	Масштаб
			Р	4,3	1:10
ГИП Сорочайкин Ф.Ф. Н.контр. Темкин М.В. Нач. отд. Халайков В.В. Рук. ер. Каран М.В. Ст. инж. Глезер Т.В.			Лист	Листов 1	
			ГПИ ЭЛЕКТРОПРОЕКТ КУЧУШЕВ		

сф 712-05 формат А3



Обозначение	Размеры, мм									Масса, кг	Примечание
	B	L	l ₁	l ₂	l ₃	H	h	H ₁	d		
ЭПН 05 00 00	80	400	200	125	150	260	130	570	100	3,56	Исп. И
-01	50	400	200	125	150	200	100	600	100	2,66	Исп. II

Кол-во	Зона	Пос.	Обозначение	Наименование	Кол.	Примечание
		1		Гайка М12 ГОСТ 5915-70*	1	
		2		Шайба 12 ГОСТ 11371-78	1	
<u>Переменные данные для исполнений:</u>						
ЭПН 05 00 00						
ИЧ		3	ЭПН 01 00 01-01	Стержень	1	0,5 кг
БЧ		4		Уголок 6-110x90x8 ГОСТ 8510-72* Ст.3 сп ГОСТ 535-79	1	0,7 кг
L=50						
ИЧ		5	ЭПН 01 00 03	Скоба нижняя	1	0,38 кг
ИЧ		6	ЭПН 05 00 01	Доска	1	0,98 кг
ИЧ		7	ЭПН 05 00 02	Доска	1	0,98 кг
ЭПН 05 00 00-01						
ИЧ		3	ЭПН 01 00 01-02	Стержень	1	0,53 кг

Сварку производить электродами Э42 ГОСТ 9467-75. Сварные швы выполнять по ГОСТ 5264-80 - ТЗ д.б.

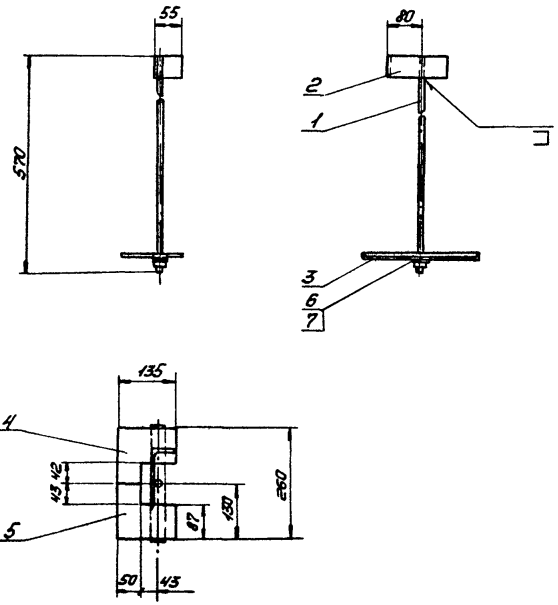
Прибавки			
И.И.И.			

И.И.И. № 101. Листы в альбоме

Кол-во	Зона	Пос.	Обозначение	Наименование	Кол.	Примечание
		4		Уголок 6-90x56x5,5 ГОСТ 8510-72* Ст.3 сп ГОСТ 535-79	1	0,3 кг
L=50						
ИЧ		5	ЭПН 01 00 03-01	Скоба нижняя	1	0,29 кг
ИЧ		6	ЭПН 05 00 01-01	Доска	1	0,76 кг
ИЧ		7	ЭПН 05 00 02-01	Доска	1	0,76 кг

ТП 407-3-3-386.86			ЭПН 05 00 00		
Конструкция для прохода контрольных кабелей			Сталь	Масса	Масштаб
Исполнение I, II.			Р	см. табл.	1:10
И.И.И.			Лист 1 из 1		
И.И.И.			ГПИ ЭЛЕКТРОПРОЕКТ		
И.И.И.			Кудряшев		

Тиловој пројект 407-3-386.86 Альбом V



Сварку производить электродами Э42 ГОСТ 9467-75.
Сварные швы выполнять по ГОСТ 5264-80-Т3 Б6.

Объем	Зона	Поз.	Обозначение	Наименование	Кол.	Примечание
				<u>Детали</u>		
А4	1		ЭП2Н010001-01	Стержень	1	0,5кг
Б4	2			Узелок Б-140х90х8/ГОСТ8510-72 Ст.3сп ГОСТ 535-79	1	0,7кг
				L=50		
А4	3		ЭП2Н010003-02	Скоба нижняя	1	0,28кг
Б4	4			Доска	1	0,33кг
Б4	5			Доска	1	0,33кг
				<u>Стандартные изделия</u>		
		6		Гайка М12 ГОСТ 5915-70*	1	
		7		Шайба 12 ГОСТ 14374-78	1	

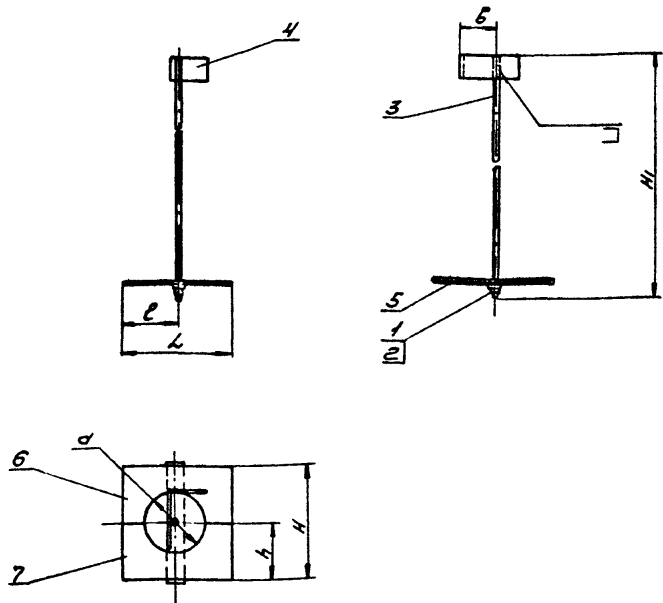
Прибавки			
Итого №3			

		ТТ407-3-386.86		ЭП2Н 060000	
		Конструкция для прокладки контрольных кабелей.		Стандия Масса Мисштаб	
		Исполнение III.		Р 2,16 1:10	
				Лист Листов 1	
ГНП Сарачићини		Беларусь		ГПИ	
Н.Камаро		Темкин		ЭЛЕКТРОПРОЕКТ	
Начальн		Холодков		Курбанов	
Рык.вр.		Каран			
Ст.инжн		Глезер		Тимьян	

сф 712-05 формат А3

Типовой проект 407-3-386.86

Инв. № разд. / Подпись и дата / Взам. инв. №



Обозначение	Размеры, мм							Масса, кг	Примечание
	В	д	Л	В	Н	h	H ₁		
ЭПН 07 00 00	80	130	250	125	260	130	570	2,8	Исполн IV
-01	50	100	250	125	200	100	600	2,0	Исполн V

Инв. № разд.	Подпись и дата	Взам. инв. №	Абсолютная зона	Пов.	Обозначение	Наименование	Кол.	Примечание
Б4				4		Уголок 6-100x90x4 ГОСТ 8510-72* Ст.3сп ГОСТ 535-79	1	0,3кг
						L=50		
А4				5	ЭПН 01 00 03	Скоба мужская	1	0,22кг
А4				6	ЭПН 07 00 01	Доска	1	0,47кг
А4				7	ЭПН 07 00 02	Доска	1	0,47кг

Абсолютная зона	Пов.	Обозначение	Наименование	Кол.	Примечание
	1		Гайка М12 ГОСТ 5915-70*	1	
	2		Шайба 12 ГОСТ 11371-78	1	
Переменные данные для исполнений					
ЭПН 07 00 00					
А4	3	ЭПН 01 00 01-01	Стержень	1	0,5кг
Б4	4		Уголок 6-100x90x4 ГОСТ 8510-72* Ст.3сп ГОСТ 535-79	1	0,7кг
L=50					
А4	5	ЭПН 01 00 03	Скоба мужская	1	0,38кг
А4	6	ЭПН 07 00 01	Доска	1	0,6кг
А4	7	ЭПН 07 00 02	Доска	1	0,6кг
ЭПН 07 00 00 - 01					
А4	3	ЭПН 01 00 01-02	Стержень	1	0,53кг

Сварку производить электродом Э42 ГОСТ 9467-75. Сварные швы выполнить по ГОСТ 5264-80 - ТЗ АБ.

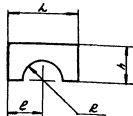
Прибавки		
Инв. №		

ТП 407-3-386.86			ЭПН 07 00 00		
Конструкции для прохода контрольных кабелей.			Студия Р	Масса ст. табл	Масштаб 1:10
Исполнения IV, VI.			Лист	Листов 1	
ГНП Сарайский			ЭЛЕКТРОПРОЕКТ		
Н.контр Темкин			Кудряшов		
Нач.отд Каподков			Кузнецов		
Взл.ер Каран			Кузнецов		
Ст.инж. Глазев			Кузнецов		

Типовой проект 407-3 - 386.86

№ п/п, № п/п, Подпись и Инициалы, Дата, лист №

Альбом V



Обозначение	Размеры, мм				Масса кг
	L	l	R	h	
ЭПН4070001	250	125	130	85	0,6
-01	250	125	100	50	0,47

Привязан

№ п/п

ТП407-3 - 386.86

ЭПН4070001

Доска

Страна	Масса	Масштаб
Р	шт. табл.	1:10

Лист	Листов
	1

Доска оребренная
толщиной 10
ГОСТ 4248-78

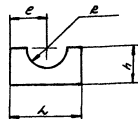
ЭЛЕКТРОПРОЕКТ
Кудряшев

Формат А4

Типовой проект 407-3 - 386.86

№ п/п, № п/п, Подпись и Инициалы, Дата, лист №

Альбом V



Обозначение	Размеры, мм				Масса кг
	L	l	R	h	
ЭПН4070002	250	125	130	65	0,6
-01	250	125	100	50	0,47

Привязан

№ п/п

ТП407-3 - 386.86

ЭПН4070002

Доска

Страна	Масса	Масштаб
Р	шт. табл.	1:10

Лист	Листов
	1

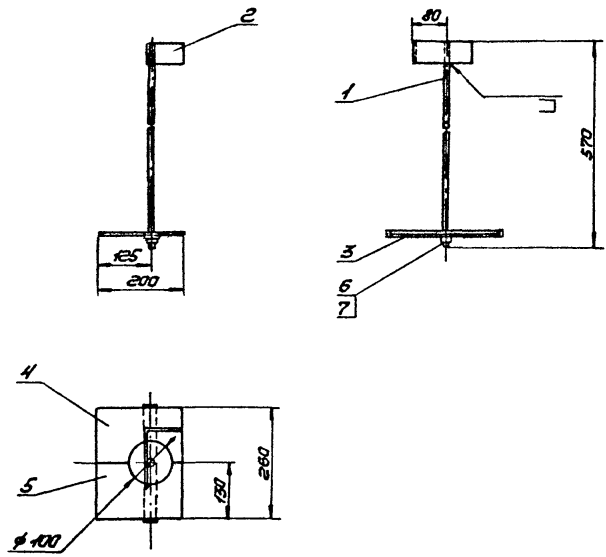
Доска оребренная
толщиной 10
ГОСТ 4248-78

ЭЛЕКТРОПРОЕКТ
Кудряшев

Формат А4

сф 712-05

Типовой проект 407-3 - 386.86 Алюминий V



Сварку производить электродами Э42 ГОСТ 9467-75.
Сварные швы выполнять по ГОСТ 5264-80 - 73 АБ.

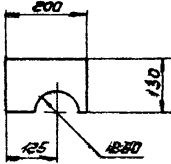
Кол-во	Знач.	Поз.	Обозначение	Наименование	Кол.	Примечание
<u>Детали</u>						
А4	1		ЭП24010001-01	Стержень	1	0,5кг
Б4	2			Узелок Б-140х90х8 ГОСТ 8510-72 Ст.3сп ГОСТ 535-79	1	0,7кг
L=50						
А4	3		ЭП24010003-02	Скоба нижняя	1	0,28кг
А4	4		ЭП24080001	Доска	1	0,49кг
А4	5		ЭП24080002	Доска	1	0,49кг
<u>Стандартные изделия</u>						
	6			Гайка М12 ГОСТ 5915-70*	1	
	7			Шайба 12 ГОСТ 11371-78	1	

Привязки			
Инд. №			

Инд. №. Подпись и дата

ТП407-3 - 386.86		ЭП24080000	
Конструкция для прохода центральных кабелей. Непалнение V.		Стая	Масса
		Р	2,48
ГИП Саркисянц Н.контр. Теткин Инж.отд. Холодков Рук.вр. Каран Ст.инж. Глещер		Масштаб	1:10
		Лист	Листов 1
		г.п.и ЭЛЕКТРОПРОЕКТ Куйбышев	

сф 712-05 формат А3



Привязка			
Инв.№			

ТП 407-3 - 386.86 ЭЛН 080001

Доска

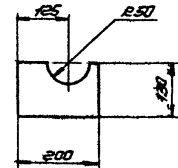
Стадия	Масштаб	Масштаб
Р	0,49	1:10

Инв.№ в листе	Листов в объеме	Всего листов		
Инв.№ в листе	Листов в объеме	Всего листов		
ГНП	Сорокин	С.А.		
И.контр.	Темкин	Н.В.		
Нач.пр.	Холодков	В.В.		
Рук.пр.	Карон	М.В.		
Ст.инж.	Глезер	Л.С.		

Доска асбестоцементная толщиной 10 ГОСТ 4248-78

ГПИ ЭЛЕКТРОПРОЕКТ КИЯБШЕВ

Формат А4



Привязка			
Инв.№			

ТП 407-3 - 386.86 ЭЛН 080002

Доска

Стадия	Масштаб	Масштаб
Р	0,49	1:10

Инв.№ в листе	Листов в объеме	Всего листов		
Инв.№ в листе	Листов в объеме	Всего листов		
ГНП	Сорокин	С.А.		
И.контр.	Темкин	Н.В.		
Нач.пр.	Холодков	В.В.		
Рук.пр.	Карон	М.В.		
Ст.инж.	Глезер	Л.С.		

Доска асбестоцементная толщиной 10 ГОСТ 4248-78

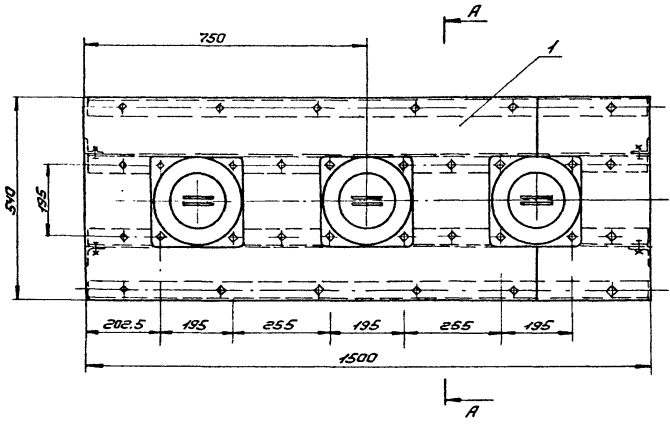
ГПИ ЭЛЕКТРОПРОЕКТ КИЯБШЕВ

Формат А4

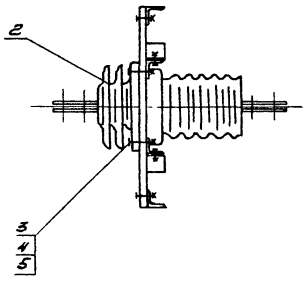
ср 712-05

Типовой проект № 407-3-386.86

Альбом I



Разрез А-А



Кол-во	Обозначение	Наименование	Кол.	Примечание
		<u>Оборочные единицы</u>		
135	ЭП24090100	Доска проходная	1	54,5кг
		<u>Оборудование</u>		
2		Изолятор проходной ИП-10/1500-1250 УХЛ 1	3	14,6кг
		<u>Стандартные изделия</u>		
3		Болт М12х70 ГОСТ 7798-70 *	12	
4		Гайка М12 ГОСТ 5915-70 *	12	
5		Шайба 12 ГОСТ 11371-78	24	

Привязки			

Исполн. [blank] Проверка [blank] [blank]

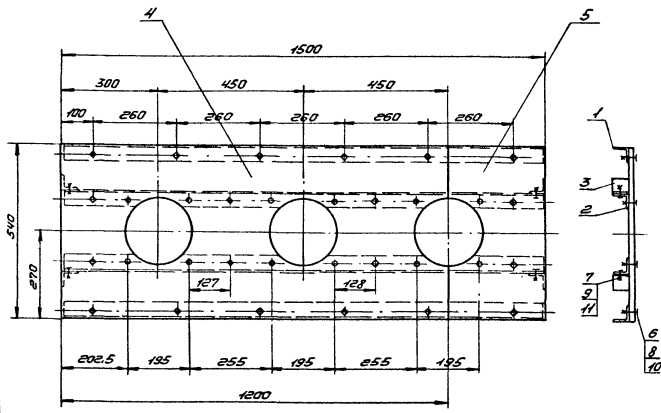
		ТП407-3-386.86	ЭП24090000
		Комплектный узел доски проходной с изоляторами ИП-10/1500-1250 УХЛ1, КУ1	Стадия
			Р
			Масса
			99,6
			Максимум
			1:10
			Лист
			Листов 61
		ГПИ ЭЛЕКТРОПРОЕКТ Кудрявцев	

сф 712-05

формат А3

Типовой проект 407-3 - 386.86

Лист № 1 из 2
Исполн. И.И. Мещеряков
Проверил В.В. Мещеряков



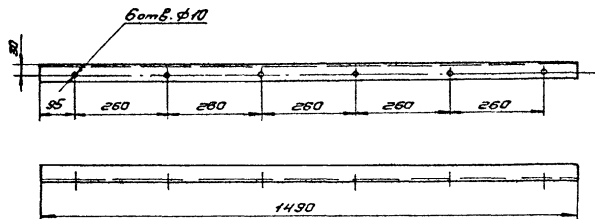
Детали по поз. 1 и 3 приварить к обратной стороне проема до установки комплектного узла доски проходной КСД

Объемная часть	№ поз.	Обозначение	Наименование	Кол. экз.	Примечание
<u>Детали</u>					
АЧ	1	ЭПН 09 01 01	Уголок	2	5,62 кг
АЧ	2	ЭПН 09 01 02	Уголок	2	5,62 кг
АЧ	3	ЭПН 09 01 03	Корытчик	4	0,19 кг
АЧ	4	ЭПН 09 01 04	Доска	1	24,8 кг
АЧ	5	ЭПН 09 01 05	Доска	1	6,15 кг
<u>Стандартные изделия</u>					
Болты ГОСТ 7798-70 *					
6			M 8 x 40	20	
7			M 12 x 25	4	
Гайки ГОСТ 5945-70 *					
8			M 8	20	
9			M 12	4	
Шайбы ГОСТ 11374-78					
10			8	10	
11			12	8	

Примечания		
Изм. №		

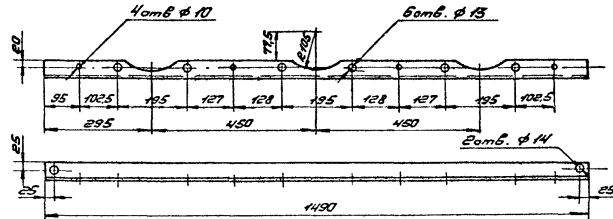
ТН 407-3 - 386.86		ЭПН 09 01 00	
Доска проходная для КСД		Сталь	Марка
		P	54,5
		Марштаб	1:10
		Лист	Листов 1
		ГПИ	
		ЭЛЕКТРОПРОЕКТ	
		Кудряшов	

ср 712-05 формат А3



№ в. № лист	Полное и сокращенное наименование	Лист	Листов	ТТ407-3-386.86	ЭПЕН 09 01 01	Привязан				
						№ в. №				
ГНП	Сорокин	Ф.И.О.		Узелок	Р	5,62	1:10	Лист	Листов	1
Н.контр.	Темкин	И.И.								
Нач. отд.	Холодков	И.И.								
Рук. гр.	Карон	И.И.								
Ст. инж.	Глезер	И.И.								
Узелок 50x50x5 ГОСТ 8509-72 Ст. 3 от ГОСТ 535-79				ЭЛЕКТРОПРОЕКТ Куйбышев						

формат А4



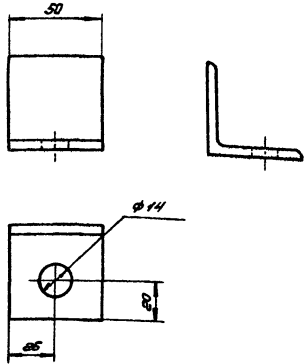
№ в. № лист	Полное и сокращенное наименование	Лист	Листов	ТТ407-3-386.86	ЭПЕН 09 01 02	Привязан				
						№ в. №				
ГНП	Сорокин	Ф.И.О.		Узелок	Р	5,62	1:10	Лист	Листов	1
Н.контр.	Темкин	И.И.								
Нач. отд.	Холодков	И.И.								
Рук. гр.	Карон	И.И.								
Ст. инж.	Глезер	И.И.								
Узелок 50x50x5 ГОСТ 8509-72 Ст. 3 от ГОСТ 535-79				ЭЛЕКТРОПРОЕКТ Куйбышев						

сф 712-05

формат А4

Анкетон V

Тилобой проект 407-3-386.86



Примечания		

771407-3-386.86

ЭП24 09 0103

Каротыш

Стадия	Масштаб	Масштаб
--------	---------	---------

Р	0,19	1:10
---	------	------

Лист	Листов 1
------	----------

ГПМ
ЭЛЕКТРОПРОЕКТ
Кучибышев

Узелок 50x50x5 ГОСТ 8509-72*
Ст 3 от ГОСТ 535-79

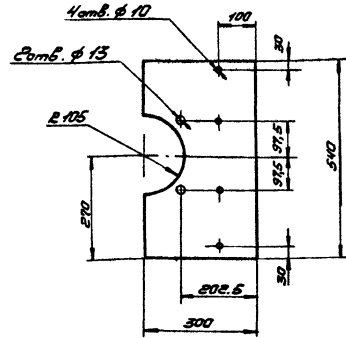
Формат А4

Масштаб: мм/м, Вид: Вид сверху

ГМП	Сорокин	С.И.
Н.контр.	Темкин	И.И.
Н.ч.отв.	Холоднов	В.В.
Р.к.эр.	Карен	И.И.
Ст.инж.	Гнезев	Л.С.

Анкетон V

Тилобой проект 407-3-386.86



Примечания		

771407-3-386.86

ЭП24 09 0104

Доска

Стадия	Масштаб	Масштаб
--------	---------	---------

Р	6,15	1:10
---	------	------

Лист	Листов 1
------	----------

Доска асбестоцементная
300x540x20
ГОСТ 4248-78

ГПМ
ЭЛЕКТРОПРОЕКТ
Кучибышев

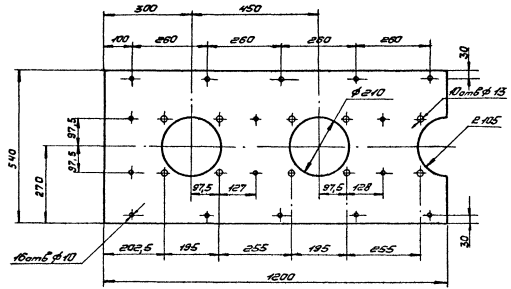
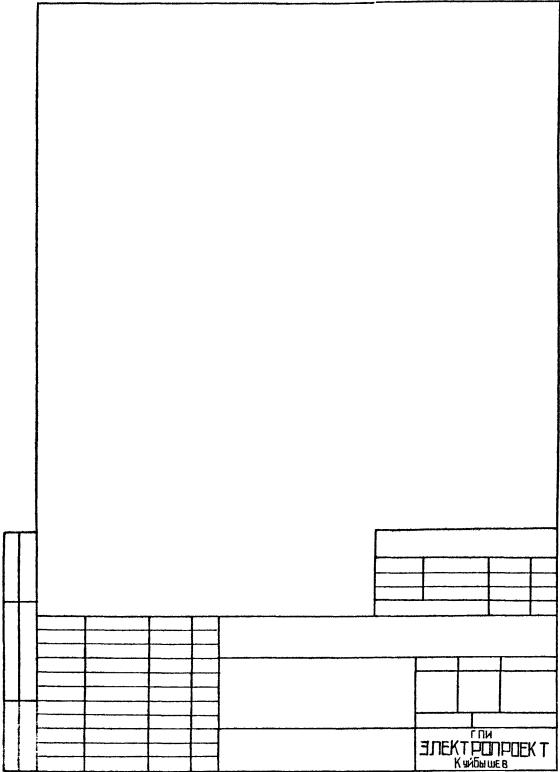
сф 712-05 Формат А4

Масштаб: мм/м, Вид: Вид сверху

ГМП	Сорокин	С.И.
Н.контр.	Темкин	И.И.
Н.ч.отв.	Холоднов	В.В.
Р.к.эр.	Карен	И.И.
Ст.инж.	Гнезев	Л.С.

Тубовый проект 407-3-386-86

Архив 1

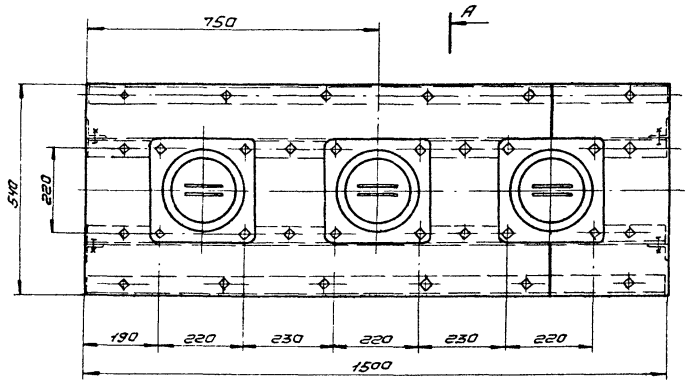


Имя и должность И.И.И.И.И.	Подпись И.И.И.И.И.	Имя и должность И.И.И.И.И.	Подпись И.И.И.И.И.	Приварен			
				ИИВ №			
				ТТ407-3-386.86	3724.03.0105		
				Доска	Сталь	Масса	Известий
					Р	24,6	1,10
				Доска известковоцементная 1200x540x20 ГОСТ 4248-78	Лист	Листов 1	
					ЭЛЕКТРОПРОЕКТ Кубышев		
Г.И.П. И.И.И.И.И. И.И.И.И.И. И.И.И.И.И. И.И.И.И.И. И.И.И.И.И.	С.О.П. С.О.П. С.О.П. С.О.П. С.О.П. С.О.П.	И.И.И.И.И. И.И.И.И.И. И.И.И.И.И. И.И.И.И.И. И.И.И.И.И. И.И.И.И.И.	И.И.И.И.И. И.И.И.И.И. И.И.И.И.И. И.И.И.И.И. И.И.И.И.И. И.И.И.И.И.				
ЭЛЕКТРОПРОЕКТ Кубышев				ср 712-05			

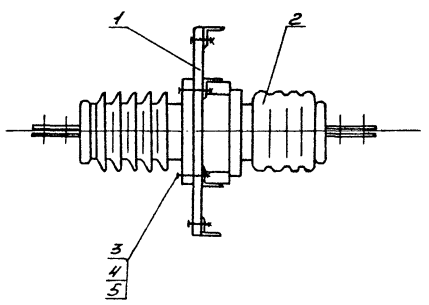
Формат А4

Типовой проект 407-3-386.86 я.лист I

Исполн. инж. Подпись и дата Взам. инж. №



Разрез А-А

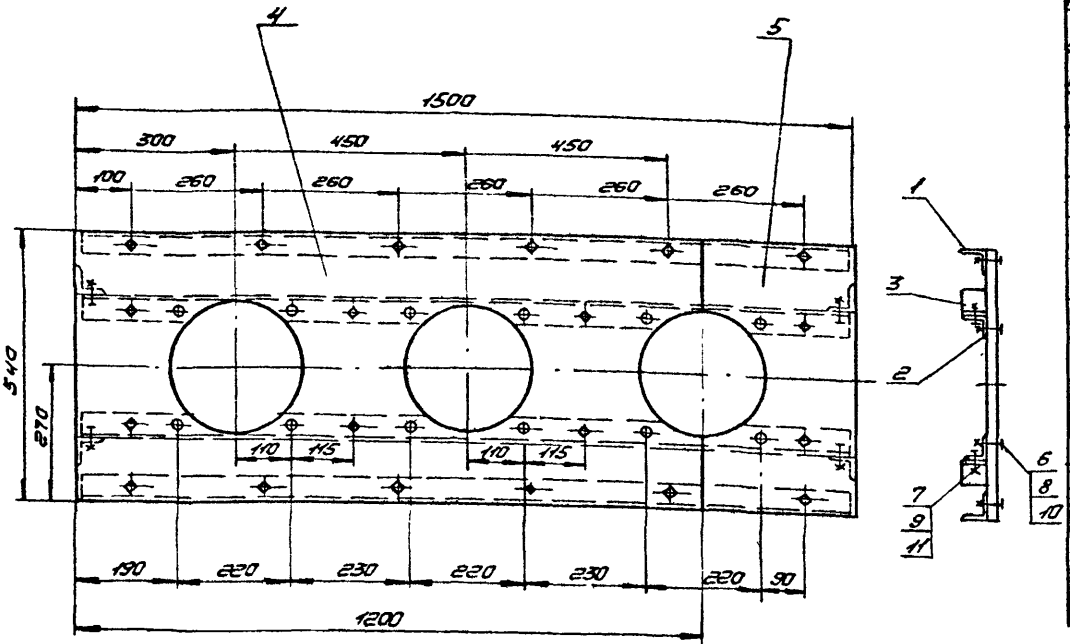


Кол-во	Длина	Пос	Обозначение	Наименование	Кол.	Примечание
				<u>Сборочные единицы</u>		
13	1		ЭЛЕН-100/100	Доска проходная	1	34,5кг
				<u>Оборудование</u>		
	2			Изолятор проходной ИП-20/2000-1250У1	3	340кг
				<u>Стандартные изделия</u>		
	3			Болт М12*70 ГОСТ 7798-70*	12	
	4			Гайка М12 ГОСТ 5915-70*	12	
	5			Шайба 12 ГОСТ 11371-78	24	

Привязки		
Инд. №		

71407-3-386.86		ЭЛЕН 10 0000	
Комплектный узел доски проходной с изоляторами ИП-20/2000-1250УКП1. КУ2		Сталь	Масса
		Р	1490
		Мощность	1:10
ГМП Сарандин		Лист	Листов 1
М.контр. Темкин		ГПИ ЭЛЕКТРОПРОЕКТ КУНЦЫШЕВ	
М.контр. Холодков			
Рук. оп. Карпов			
Ст. инж. Глезер		Формат А3	

Типовой проект 407-3-386.86 Альбом I



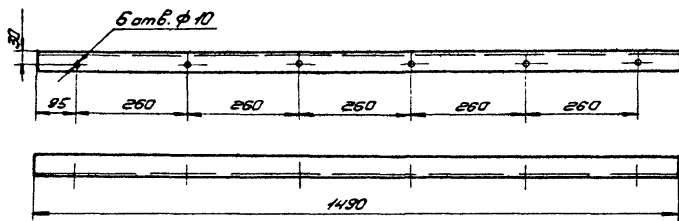
Детали по поз. 1 и 3 приварить к обрамлению проема до установки комплектного узла доски проходной КУ2.

№ детали	Зона	Поз.	Обозначение	Наименование	Кол.	Примечание
<u>Детали</u>						
АЧ		1	ЭП2Н 10 01 01	Уголок	2	5,62кг
АЧ		2	ЭП2Н 10 01 02	Уголок	2	5,62кг
АЧ		3	ЭП2Н 09 01 03	Карманы	4	0,19кг
АЧ		4	ЭП2Н 10 01 03	Доска	1	24,17кг
АЧ		5	ЭП2Н 10 01 04	Доска	1	6,04кг
<u>Стандартные изделия</u>						
		6		Болты ГОСТ 7798-70*		
				M8 x 40	20	
		7		M12 x 25	4	
				Гайки ГОСТ 5915-70*		
		8		M8	20	
		9		M12	4	
				Шайбы ГОСТ 11371-78		
		10		8	40	
		11		12	8	

Прибавки			
Итого №			

1/2 прол. Подписи и дата В.А.И.М.Б. №2

			ТП407-3-386.86			ЭП2Н 10 01 00		
			Доска проходная для КУ2			Стандарт	Масса	Масштаб
						Р	54,5	1:10
						Лист	Листов 1	
						ГПИ ЭЛЕКТРОПРОЕКТ КУЙБЫШЕВ		

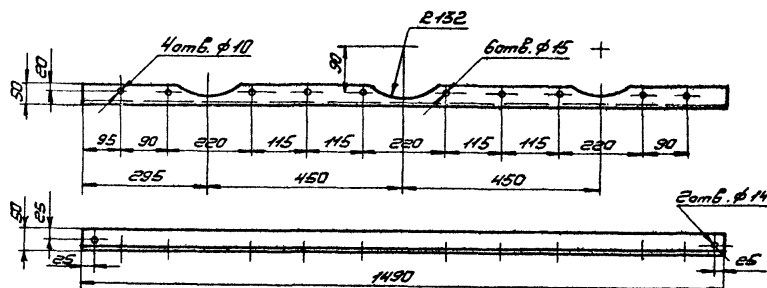


Привязан			
ИВ. №			

ИВ. № подл.	Исполн. и дата	Взам. инв. №							
ГНП	Сорокин	С.С.							
Н.контр.	Темкин	М.М.							
Нач. отд.	Холодков	В.В.							
Рук. гр.	Керон	М.М.							
Ст. инж.	Глезер	Л.Л.							

ТП407-3-386.86			ЭЛЕМ 10 01 01		
Узелок			Стадия	Масса	Масштаб
			Р	5,62	1:10
Лист		Листов 1			
Узелок 50x50x5 ГОСТ 8509-72*			ГПИ		
Ст. 3 от ГОСТ 535-79			ЭЛЕКТРОПРОЕКТ		
			Куйбышев		

Формат А4



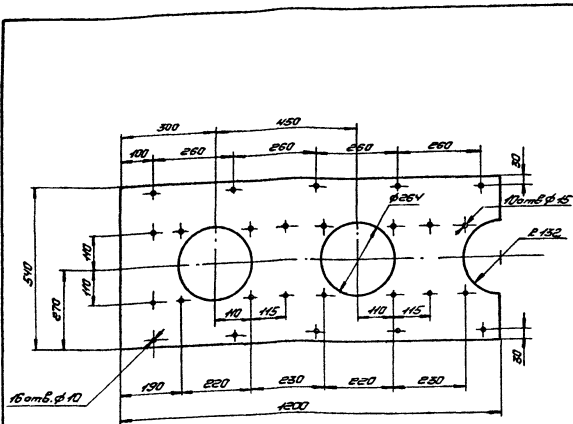
Привязан			
ИВ. №			

ИВ. № подл.	Исполн. и дата	Взам. инв. №							
ГНП	Сорокин	С.С.							
Н.контр.	Темкин	М.М.							
Нач. отд.	Холодков	В.В.							
Рук. гр.	Керон	М.М.							
Ст. инж.	Глезер	Л.Л.							

ТП407-3-386.86			ЭЛЕМ 10 01 02		
Узелок			Стадия	Масса	Масштаб
			Р	5,62	1:10
Лист		Листов 1			
Узелок 50x50x5 ГОСТ 8509-72*			ГПИ		
Ст. 3 от ГОСТ 535-79			ЭЛЕКТРОПРОЕКТ		
			Куйбышев		

сф 712-05

Формат А4



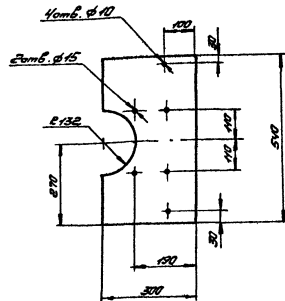
Исполн. / Проверено / Дата

Исполн.	Проверено	Дата

Привязка	

77407-3-386.86		ЭПМ 10 0103	
Доска		Стандарт	Масштаб
		P	1:10
Доска абсолютная		Лист	Листов 1
200x540x20		ЭЛЕКТРОПРОЕКТ	
ГОСТ 4248-78		КВАРТИЦЕВ	

Формат А4



Исполн. / Проверено / Дата

Исполн.	Проверено	Дата

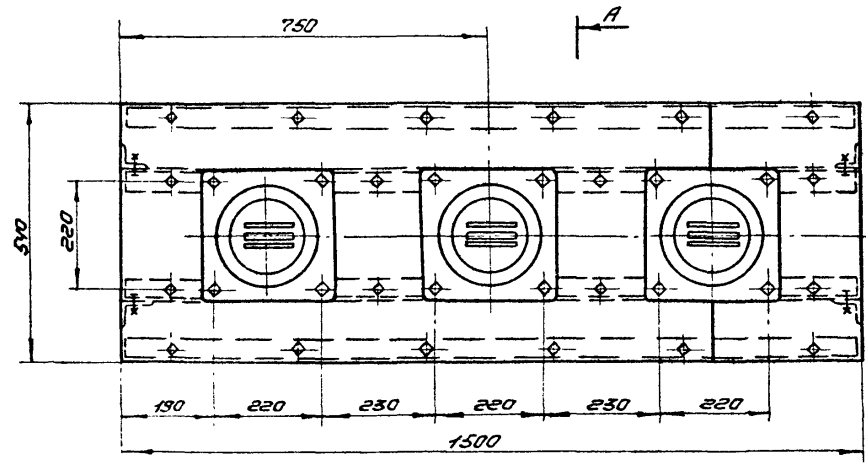
Привязка	

77407-3-386.86		ЭПМ 10 0104	
Доска		Стандарт	Масштаб
		P	1:10
Доска абсолютная		Лист	Листов 1
300x540x20 ГОСТ 4248-78		ЭЛЕКТРОПРОЕКТ	
		КВАРТИЦЕВ	

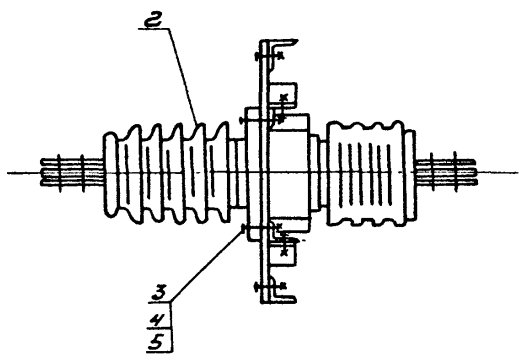
Формат А4

Туполов проект 407-3-386.86

Инв. № подл. Подпись и дата Взам. инв. №



Разрез А-А

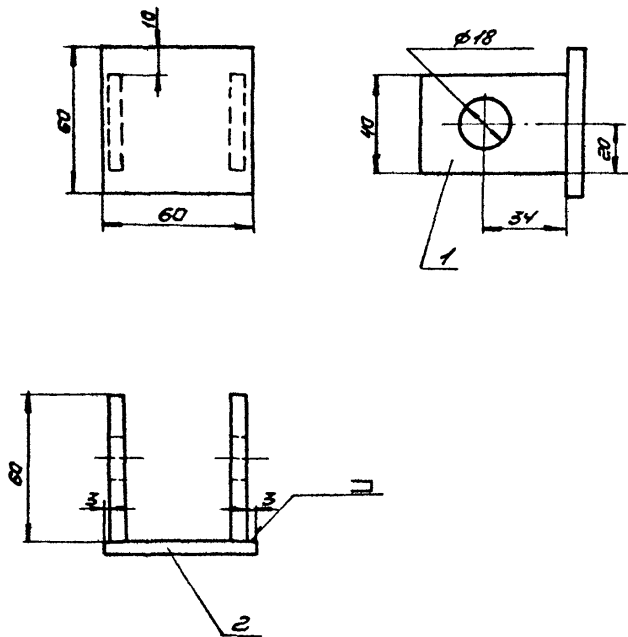


Кол-во	Зона	Лос.	Обозначение	Наименование	Кол.	Примечание
				<u>Сборочные единицы</u>		
А3		1	ЭП2Н 10 01 00	Доска проходная	1	54,5кг
				<u>Электрооборудование</u>		
		2		Изолятор проходной		
				ИП-20/3150 - 1250УХЛ1	3	34,0кг
				<u>Стандартные изделия</u>		
		3		Болт М12х70 ГОСТ 7798-70	12	
		4		Гайка М12 ГОСТ 5915-70*	12	
		5		Шайба 12 ГОСТ 11371-78	24	

Привязка			
Ил. № 12			

ТП407-3-386.86			ЭП2Н 11 00 00		
Комплектный узел			Стандия	Масса	Макштаб
доски проходной с			Р	1580	1:10
изоляторами			Лист Листов 1		
ИП-20/3150-1250УХЛ1. КУ3			ГПИ		
			ЭЛЕКТРОПРОДЕКТ		
			КийБиШев		

Составитель: Подпись и дата: Проверка: №



№ детали	Зона	Лист	Обозначение	Наименование	Кол.	Примечание
				<u>Детали</u>		
54		1		Полоса 5-6x60 ГОСТ 103-76 ^м Ст.3 КП ГОСТ 380-71		
				L=40	2	0,11кг
				<u>Материалы</u>		
		2		Полоса 5-6x60 ГОСТ 103-76 ^м Ст.3 КП ГОСТ 380-71		
				L=60	1	0,17кг

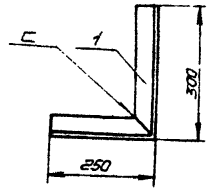
Сварку производить электродами Э-42 ГОСТ 9467-75.
Сварные швы выполнить по ГОСТ 5264-80-ТЗ-АБ.

Привязан		
Ив.№		

ТТ407-3-386.86			ЭРЕН 12 0000		
Конструкция для крепления кабельных стоек			Стадия	Масштаб	Листов
			P	0,39	1-2
ГНП	Сорокин	Фоль	- ПИ ЭЛЕКТРОПРОЕКТ КИРОВОПОЛЬСКИЙ РАЙОН		
И.контр.	Темкин	И.пр.			
Исполн.	Холодков	И.пр.			
Рис.вр.	Корон	И.пр.			
С.инж.	Григор	И.пр.			

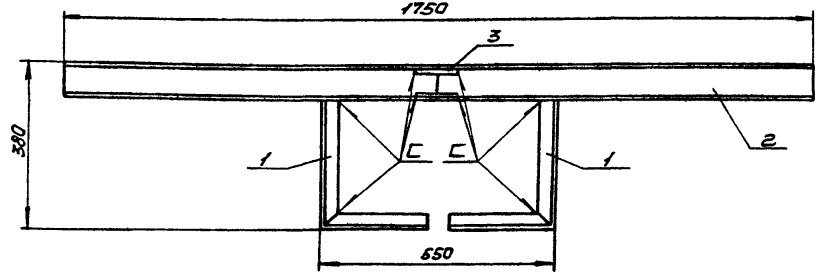
Тилобий проект 407-3-386.86

Исполнение I

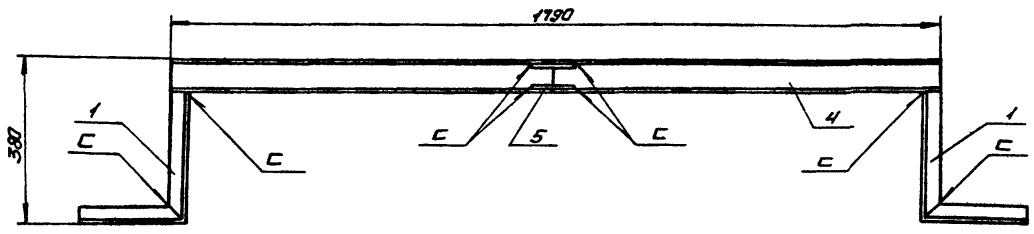


Обозначение	Исполнение	Детали пов.1 кол	Детали пов.5 кол	Масса кг	Примечание
ЭП2Н130100	I	1	-	0.77	
-01	II	2	2	7.34	
-02	III	2	2	7.44	
-03	IV	-	1	2.48	

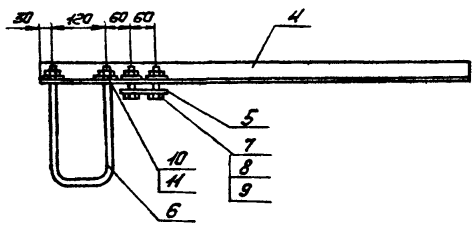
Исполнение II



Исполнение III



Исполнение IV



Формат	Зона	Лист	Обозначение	Наименование	Кол.	Примечание
Б4		1	ГОСТ 20804-81	Уголок 3Пг-03, L=550	см. табл.	
Б4		2	ТУ34-43-10388-82	Швеллер Ш16, L=875	2	5.8кг
Б4		3	ТУ34-43-10388-82	Швеллер Ш16, L=895	2	5.9кг
Б4		4	ТУ34-43-10388-82	Уголок У46, L=1000	1	1.8кг
Б4		5	ГОСТ 20804-81	Полоса ППг-02, L=100	см. табл.	0.88кг
Б4		6	ЭП2Н 130100	Объем	1	0.60кг
		7		Болт М8х30 ГОСТ 7798-70*	2	
		8		Гайка М8 ГОСТ 5915-70*	2	
		9		Шайба 8 ГОСТ 11371-78	2	
		10		Гайка М12 ГОСТ 5915-70*	2	
		11		Шайба 12 ГОСТ 11371-78	2	

Сварку производить электродом Э-42 ГОСТ 9167-75. Все сварные швы выполнять по ГОСТ 5264-80 Т3 АБ.

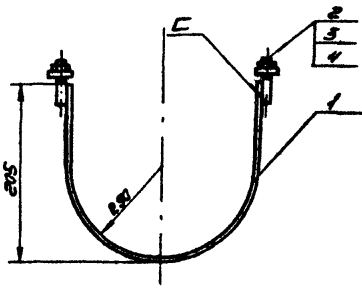
Привязки	
Ив. №2	

Ив. №2 табл. Подпись и дата

77407-3-386.86			ЭП2Н 130000		
Кронштейн.			Сталь	Масса	Масштаб
Исполнения I... IV.			Р	см. табл.	1:10
ГМП Сорочинкин В.В.			Лист	Листов 1	
И.контр. Теткин П.В.			ЭЛЕКТРОПРОЕКТ		
И.контр. Сорокин П.В.			Куйбышев		
Ил. спец. Кзымчаев А.А.					
Ведущий. Тилобийна В.В.					

сф 712-05 формат А3

Туполобый проект 407-3-386.86
 Алюбом 7

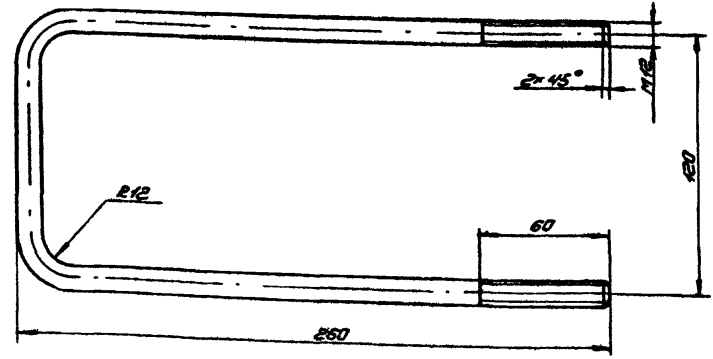


Сборку производить электродами 5-42 ГОСТ 9467-75.
 Все сварные швы вытопить по ГОСТ 5264-80-73-АБ.

Кол.	Примеч.	Наименование	Обозначение	Лист	Листов
Детали					
54	1	Лента ГОСТ 6009-74 3x30 Б Ст. 3 КП, L=535		1	0,38кг
Стандартные изделия					
2		Болт М10х60 ГОСТ 7798-70		2	Положить стрелой
3		Гайка М10 ГОСТ 5915-70*		2	
4		Шайба 10 ГОСТ 11371-78		2	

Исполнитель			Имя, инв. №		
Листы в сборе			Имя, инв. №		
Имя, инв. №			Имя, инв. №		
ТТ407-3-386.86			ЭП2Н440000		
Хомут			Станд. Масса	Масштаб	
			Р	0,6	1:4
Лист			Листов 1		
ГНП			ГПИ		
ЭЛЕКТРОПРОЕКТ			КУЙБИШЕВ		
Формат А4					

Туполобый проект 407-3-386.86
 Алюбом 7



Исполнитель			Имя, инв. №		
Листы в сборе			Имя, инв. №		
Имя, инв. №			Имя, инв. №		
ТТ407-3-386.86			ЭП2Н430400		
Хомут			Станд. Масса	Масштаб	
			Р	0,6	1:2
Лист			Листов 1		
ГНП			ГПИ		
ЭЛЕКТРОПРОЕКТ			КУЙБИШЕВ		
Формат А4					

ЭП 712-05

Госстрой СССР
ЦЕНТРАЛЬНЫЙ ИНСТИТУТ ТИПОВОГО ПРОЕКТИРОВАНИЯ
Свердловский филиал
620062, г.Свердловск-62, ул.Чебышева, 4
Заказ № 3415 Инв. № СР 412-05 тираж 90
Сдано в печать 2.06. 1987 г цена 1-18